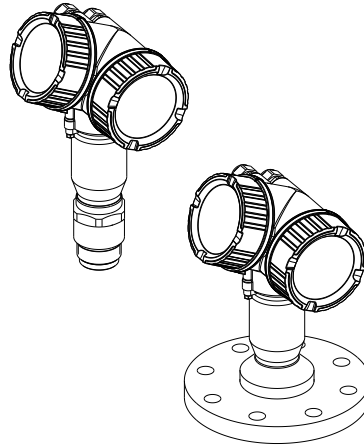


簡易取扱説明書 Micropilot FMR62 HART

非接触マイクロウェーブ式



これらは簡易取扱説明書であり、正確な情報については必ず
取り扱い説明書を参照下さい。

機器に関する詳細情報は、取扱説明書とその他の関連資料に
記載されています。

すべての機器バージョンのこれらの資料は、以下から入手で
きます。

- インターネット : www.endress.com/deviceviewer
- スマートフォン/タブレット : Endress+Hauser Operations App



A0023555





目次

1	主要な資料情報	4
1.1	シンボル	4
1.2	用語および略語	6
1.3	登録商標	7
2	安全上の基本注意事項	8
2.1	要員の要件	8
2.2	用途	8
2.3	労働安全	8
2.4	操作上の安全性	9
2.5	製品の安全性	9
3	製品説明	10
3.1	製品構成	10
4	納品内容確認および製品識別表示	11
4.1	納品内容確認	11
4.2	製品識別表示	11
5	保管、輸送	13
5.1	保管条件	13
5.2	測定点までの製品の搬送	13
6	設置	14
6.1	設置条件	14
6.2	設置：FMR62 - 内蔵型アンテナ	20
6.3	設置：FMR62 - フラッシュマウントアンテナ	21
6.4	断熱材付きタンクへの設置	23
6.5	変換器ハウジングの回転	23
6.6	表示部の回転	24
6.7	設置状況の確認	25
7	電気接続	26
7.1	接続条件	26
8	SmartBlue（アプリ）経由の設定	38
8.1	要件	38
8.2	設定	39
9	ウィザードによる設定	43
10	設定（操作メニューを使用）	44
10.1	表示部および操作モジュール	44
10.2	操作メニュー	47
10.3	機器のロック解除	48
10.4	操作言語の設定	48
10.5	レベル測定の設定	49
10.6	ユーザ固有アプリケーション	50

1 主要な資料情報


1.1 シンボル

1.1.1 安全シンボル

シンボル	意味
	危険 危険な状況を警告するシンボルです。この表示を無視して誤った取り扱いをすると、死亡したり、大けがをしたりするほか、爆発・火災を引き起こす恐れがあります。
	警告 危険な状況を警告するシンボルです。この表示を無視して誤った取り扱いをすると、死亡、大けが、爆発、火災の恐れがあります。
	注意 危険な状況を警告するシンボルです。この表示を無視して誤った取り扱いをすると、けが、物的損害の恐れがあります。
	注意！ 人身傷害につながらない、手順やその他の事象に関する情報を示すシンボルです。

1.1.2 電気シンボル

シンボル	意味	シンボル	意味
	直流		交流
	直流および交流		アース端子 オペレータに関する限り、接地システムを用いて接地された接地端子

シンボル	意味
	保安アース (PE) その他の接続を行う前に、接地接続する必要のある端子 接地端子は機器の内側と外側にあります。 <ul style="list-style-type: none"> ■ 内側の接地端子：保安アースと電源を接続します。 ■ 外側の接地端子：機器とプラントの接地システムを接続します。



1.1.3 工具シンボル

 A0011219	 A0011220	 A0013442	 A0011221	 A0011222
プラスドライバ	マイナスドライバ	星型ドライバ	六角レンチ	六角スパナ

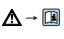

1.1.4 特定情報に関するシンボル

シンボル	意味	シンボル	意味
	許可 許可された手順、プロセス、動作		推奨 推奨の手順、プロセス、動作
	禁止 禁止された手順、プロセス、動作		ヒント 追加情報を示します。
	資料参照		ページ参照
	図参照	1, 2, 3...	一連のステップ
	操作・設定の結果		目視確認

1.1.5 図中のシンボル

シンボル	意味
1, 2, 3 ...	項目番号
1, 2, 3...	一連のステップ
A, B, C, ...	図
A-A, B-B, C-C, ...	断面図
	危険場所 危険場所を示します。
	安全区域（非危険場所） 非危険場所を示します。

1.1.6 機器のシンボル

シンボル	意味
	安全注意事項 関連する取扱説明書に記載された安全注意事項に注意してください。
	接続ケーブルの温度耐性 接続ケーブルの温度耐性の最小値を指定します。

1.2 用語および略語

用語/略語	説明
BA	資料『取扱説明書』
KA	資料『簡易取扱説明書』
TI	資料『技術仕様書』
SD	資料『個別説明書』
XA	資料『安全上の注意事項』
PN	定格圧力
MWP	最大動作圧力 MWP は銘板にも明記されています。
ToF	Time of Flight (飛行伝播時間)
FieldCare	デバイスの設定からコンディションモニタリングまでカバーするプラントアセットマネジメントツール
DeviceCare	Endress+Hauser HART、PROFIBUS、FOUNDATION フィールドバス、Ethernet フィールド機器用の汎用設定ソフトウェア
DTM	デバイスタイプマネージャ
DD	HART 通信プロトコル用のデバイス記述
ϵ_r (DC 値)	比誘電率
操作ツール	「操作ツール」という用語は、以下の操作ソフトウェアの代わりに使用されます。 <ul style="list-style-type: none"> ■ FieldCare / DeviceCare : HART 通信および PC を介した操作用 ■ SmartBlue (アプリ) : Android または iOS 搭載のスマートフォンまたはタブレット端末を用いた操作用
BD	不感知距離 : BD の範囲内では信号が解析されません。
PLC	プログラマブルロジックコントローラ
CDI	サービスインターフェース
PFS	パルス/周波数ステータス (スイッチング出力)

1.3 登録商標

HART®

HART Communication Foundation, Austin, USA の登録商標です。

Bluetooth®

Bluetooth® の文字商標とロゴは Bluetooth SIG, Inc. の登録商標であり、Endress+Hauser は許可を受けてこのマークを使用しています。その他の商標や商品名は、その所有者に帰属します。

Apple®

Apple、Apple ロゴ、iPhone、iPod touch は、米国その他各国で登録された Apple Inc. の商標です。App Store は Apple Inc. のサービスマークです。

Android®

Android、Google Play、Google Play ロゴは Google Inc. の登録商標です。

KALREZ®、VITON®

DuPont Performance Elastomers L.L.C., Wilmington, USA の登録商標です。

TEFLON®

E.I. DuPont de Nemours & Co., Wilmington, USA の登録商標です。

TRI CLAMP®

Ladish Co. Inc., Kenosha, USA の登録商標です。

2 安全上の基本注意事項

2.1 要員の要件

作業を実施する要員は、以下の要件を満たさなければなりません。

- ▶ 訓練を受けて、当該任務および作業に関する資格を取得した専門作業員であること。
- ▶ 施設責任者の許可を得ていること。
- ▶ 各地域/各国の法規を熟知していること。
- ▶ 作業を開始する前に、取扱説明書、補足資料、ならびに証明書（用途に応じて異なります）の説明を読み、内容を理解しておくこと。
- ▶ 指示に従い、基本条件を遵守すること。

2.2 用途

アプリケーションおよび測定物

本書で説明する機器は、液体、ペースト、スラッジの連続した非接触レベル測定に使用することを目的としたものです。動作周波数は約 80 GHz、最大放射ピーク電力は 6.3 mW、平均出力は 63 μ W です。操作により、人や動物に危険を及ぼすことはありません。

「技術データ」に明記された限界値および取扱説明書やその他の関連文書に記載された条件を遵守した場合、計測機器を以下の測定のためのみに使用できます。

- ▶ 測定プロセス変数：レベル、距離、信号強度
- ▶ プロセス変数（計算値）：任意の形状の容器の体積または質量

運転時間中、機器が適切な条件下にあるよう、次の点に注意してください。

- ▶ 本機器は、接液部材質の耐食性を十分に確保できる測定物の測定にのみ使用してください。
- ▶ 「技術データ」の制限値に従ってください。

不適切な用途

不適切な、あるいは指定用途以外での使用に起因する損傷については、製造者は責任を負いません。

不明な場合の確認：

- ▶ 特殊な流体および洗浄用流体に関して、Endress+Hauser では接液部材質の耐食性確認のサポートを提供いたしますが、保証や責任は負いかねます。

残存リスク

電子回路部での発熱に加えてプロセスからの伝熱により、電子部ハウジングとその中に格納されているアセンブリ（表示モジュール、メイン電子モジュール、I/O 電子モジュールなど）の温度が 80 °C (176 °F) まで上昇する可能性があります。運転中に、センサが測定物の温度に近い温度に達する可能性があります。

表面に接触することによるやけどの危険があります！

- ▶ 流体温度が高い場合は、接触しないように保護対策を講じて、やけどを防止してください。

2.3 労働安全

機器で作業する場合：

- ▶ 各地域/各国の規定に従って必要な個人用保護具を着用してください。

2.4 操作上の安全性

けがに注意！

- ▶ 本機は、適切な技術条件およびフェールセーフ条件下でのみ操作してください。
- ▶ 施設責任者には、機器を支障なく操作できるようにする責任があります。

機器の改造

機器を無断で変更することは、予測不可能な危険を招くおそれがあり、認められません。

- ▶ 変更が必要な場合は、弊社営業所もしくは販売代理店にお問い合わせください。

修理

操作上の安全性と信頼性を保証するために、以下の点にご注意ください。

- ▶ 機器の修理は、そのことが明確に許可されている場合にのみ実施してください。
- ▶ 電気機器の修理に関する各地域/各国の規定を遵守してください。
- ▶ 弊社純正スペアパーツおよびアクセサリのみを使用してください。

防爆区域

防爆区域で機器を使用する場合に、要員やプラントが危険にさらされないよう、以下の点にご注意ください（例：爆発防止、圧力容器安全）。

- ▶ 注文した機器が防爆仕様になっているか型式銘板を確認してください。
- ▶ 本書に付随する別冊の補足資料の記載事項にご注意ください。

2.5 製品の安全性

本機器は、最新の安全要件に適合するように GEP (Good Engineering Practice) に従って設計され、テストされて安全に操作できる状態で工場から出荷されます。本機は一般的な安全基準および法的要件を満たしています。

注記

湿潤環境下で機器を開けると保護等級が無効になります。

- ▶ 湿潤環境下で機器を開けると、銘板に示された保護等級の有効性が失われます。これは、機器の安全な操作を妨げる可能性もあります。

2.5.1 CE マーク

計測システムは EC ガイドラインの法的要求に準拠しています。関連の「EC 適合性の宣言」にリストされていますが、同時に規格に適合しています。

エンドレスハウザー社は CE マークを表示することにより、本製品が各試験に合格していることを証明いたします。

2.5.2 EAC 認証

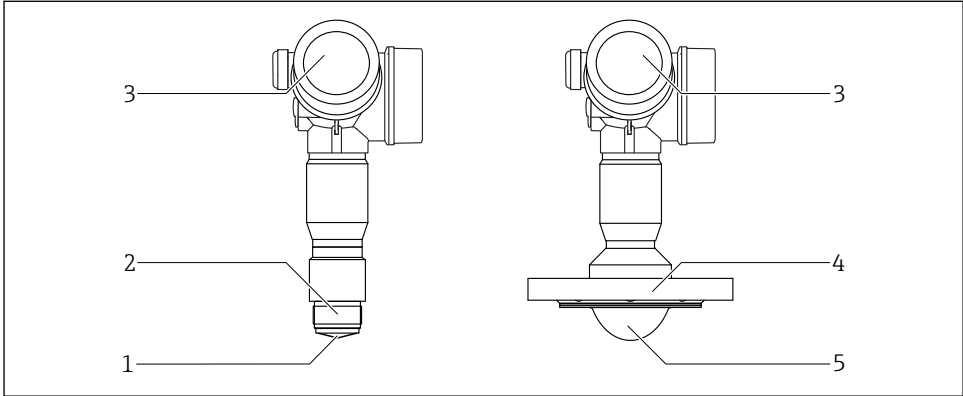
計測システムは EAC ガイドラインの法的要求に準拠しています。関連の「EAC 適合性の宣言」にリストされていますが、同時に規格に適合しています。

Endress+Hauser は本製品が試験に合格したことを、EAC マークを付けることにより保証いたします。

3 製品説明

3.1 製品構成

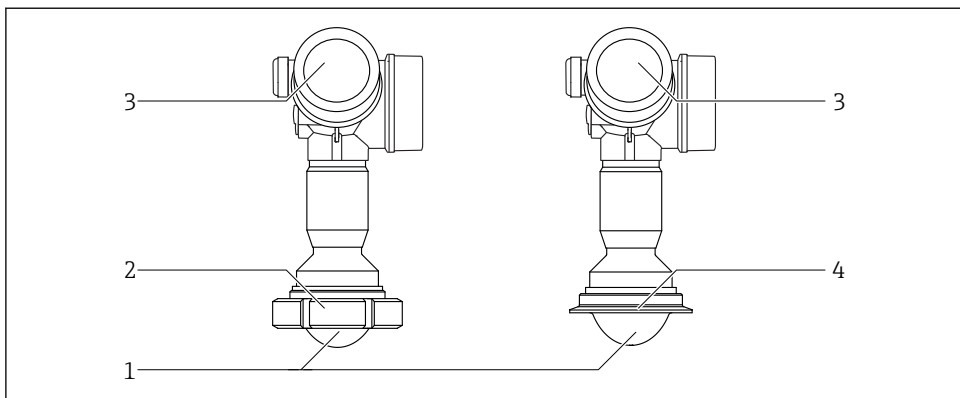
3.1.1 Micropilot FMR62



A0032781

図 1 Micropilot FMR62 の構造

- 1 内蔵アンテナ PEEK
- 2 プロセス接続 (ネジ)
- 3 電子部ハウジング
- 4 フランジ
- 5 フラッシュマウント型 PTFE 被覆アンテナ



A0032780

2 Micropilot FMR62 の構造

- 1 フラッシュマウント型 PTFE 被覆アンテナ
- 2 サニタリアアダプタ DIN11851
- 3 電子部ハウジング
- 4 トリクランプ ISO2852

4 納品内容確認および製品識別表示

4.1 納品内容確認

納品内容確認に際して、以下の点をチェックしてください。

- 発送書類のオーダーコードと製品ラベルに記載されたオーダーコードが一致するか？
- 納入品に損傷がないか？
- 銘板のデータと発送書類に記載された注文情報が一致するか？
- 必要に応じて（銘板を参照）：安全上の注意事項（XA）があるか？

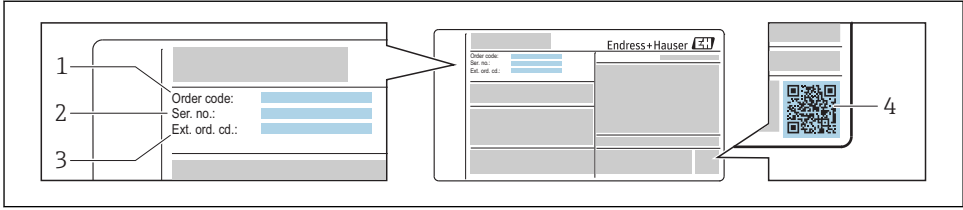
i 1つでも条件が満たされていない場合は、お近くの弊社営業所にお問い合わせください。

4.2 製品識別表示

機器を識別するには以下の方法があります。

- 銘板
- 納品書に記載された拡張オーダーコード（機器仕様コードの明細付き）
- W@M デバイスビューワー（www.endress.com/deviceviewer）に銘板のシリアル番号を入力すると、機器に関するすべての情報が表示されます。
- 銘板のシリアル番号を Endress+Hauser Operations アプリに入力するか、Endress+Hauser Operations アプリで銘板の 2-D マトリクスコード（QR コード）をスキャンすると、機器に関するすべての情報が表示されます。


4.2.1 銘板




A0030196

図 3 銘板の例

- 1 オーダーコード
- 2 シリアル番号 (Ser. no.)
- 3 拡張オーダーコード (Ext. ord. cd.)
- 4 2-Dマトリックスコード (QRコード)

 銘板に記載されている仕様明細に関する詳細については、機器の取扱説明書を参照してください。

 拡張オーダーコードは33文字まで銘板に表示することができます。拡張オーダーコードにその他の文字が含まれる場合、これは表示されません。

ただし、完全な拡張オーダーコードは、機器の操作メニューの**拡張オーダーコード 1～3**パラメータを使用して表示させることも可能です。

5 保管、輸送

5.1 保管条件

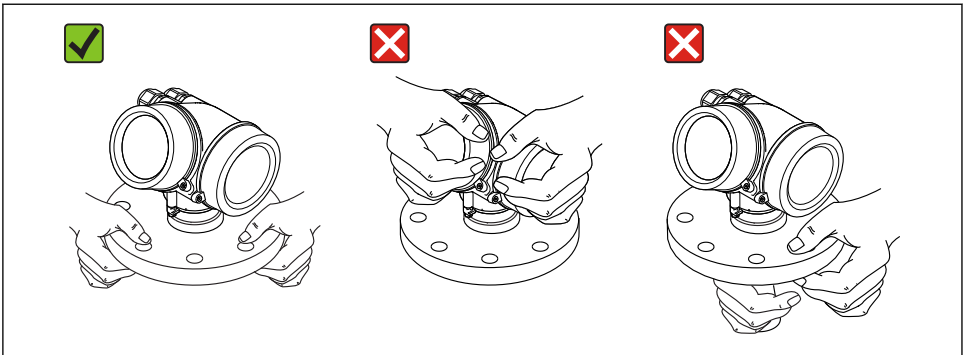
- 許容保管温度：-40～+80 °C (-40～+176 °F)
- 弊社出荷時の梱包材をご利用ください。

5.2 測定点までの製品の搬送

注記

ハウジングまたはセンサが損傷する、あるいは、抜ける恐れがあります。
けがに注意！

- ▶ 計測機器を測定点に搬送する場合は、出荷時の梱包材を使用するか、プロセス接続部を持ってください。
- ▶ 吊上装置（吊り帯、アイボルトなど）は必ずプロセス接続部に固定し、絶対に電子部ハウジングまたはセンサで持ち上げないでください。機器が意図せず傾いたり、滑ったりしないよう、機器の重心に注意してください。
- ▶ 18 kg (39.6 lbs) 以上の機器に関する安全上の注意事項および輸送条件を順守してください（IEC61010）。

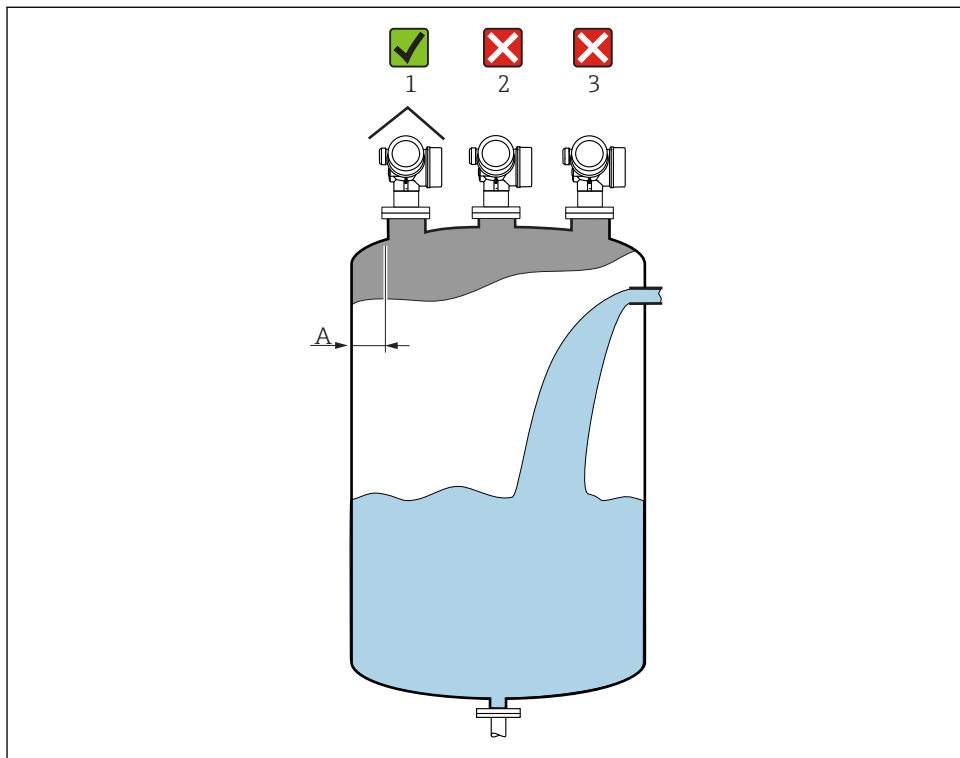


A0032300

6 設置

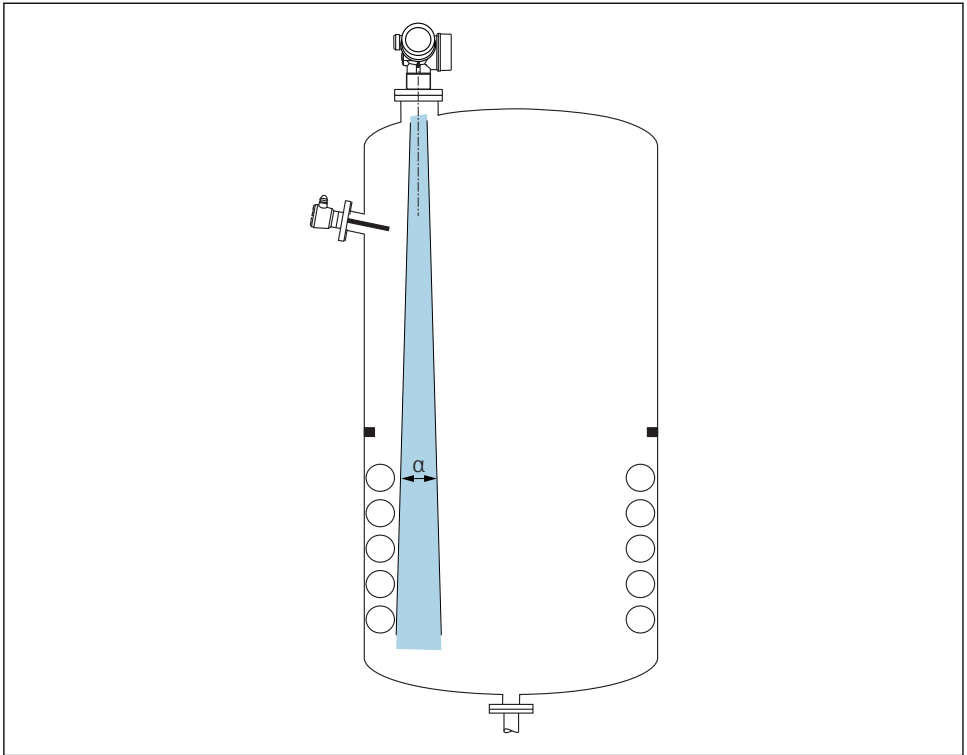
6.1 設置条件

6.1.1 方向 - 液体測定物



- 内からノズル外端の推奨距離 **A** : タンク直径の約 $1/6$ 。ただし、いかなる場合でも、タンク内壁に対して 15 cm (5.91 in) 以上接近して機器を取り付けることはできません。
- 干渉波が信号消失を引き起こす可能性があるため、タンク中心への取り付け (2) は避けてください。
- 投入カーテン (3) の上には取り付けないでください。
- 伝送器を直射日光、雨から守るために、日除けカバー (1) の使用を推奨します。

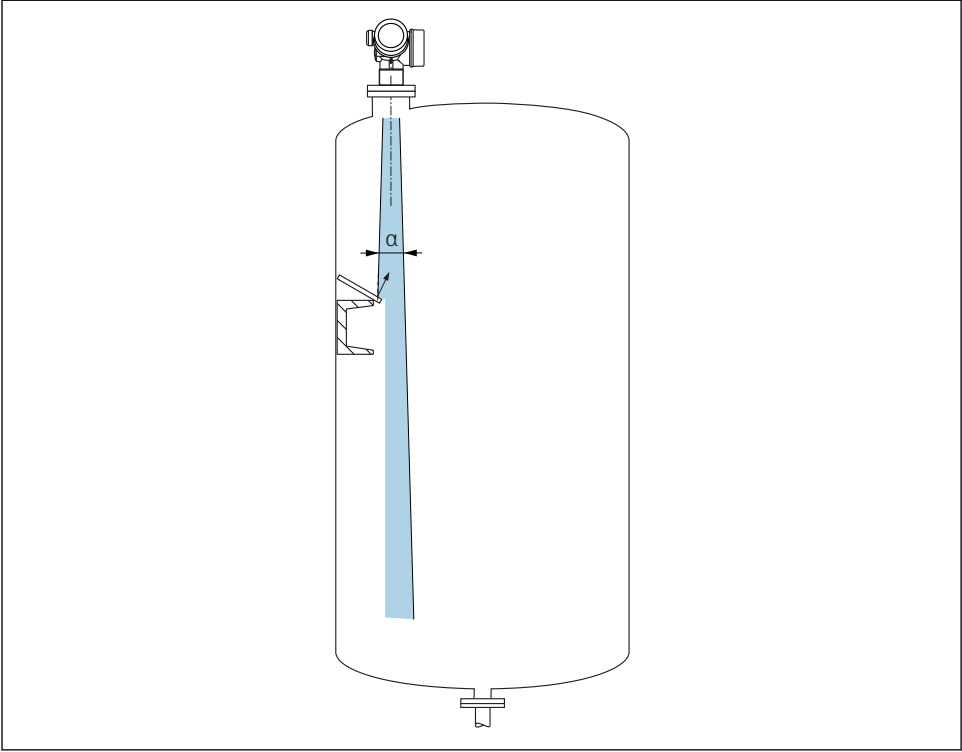
タンク内設置物



A0031777

タンク内設置物（リミットスイッチ、温度センサ、支柱、バキュームリング、ヒーティングコイル、バッフルなど）の位置が信号ビームの内側に入らないようにしてください。ビーム放射角に注意してください→ 17。

不要反射の防止



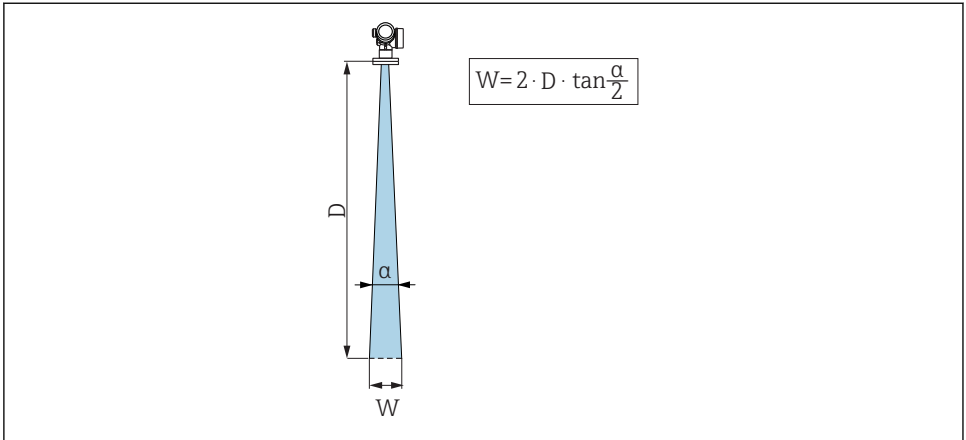
A0031813

レーダー信号を散乱させるために斜めに設置された金属製偏向板が、不要反射の防止に役立ちます。

6.1.2 活用できる対策

- アンテナサイズ
アンテナが大きいほどビーム放射角 α が小さくなり、その結果、不要反射が減少します
→ 図 17。
- マッピング
不要反射の電子的な抑制機能により、測定を最適化することが可能です。


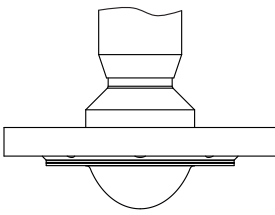
6.1.3 放射角



A0031824

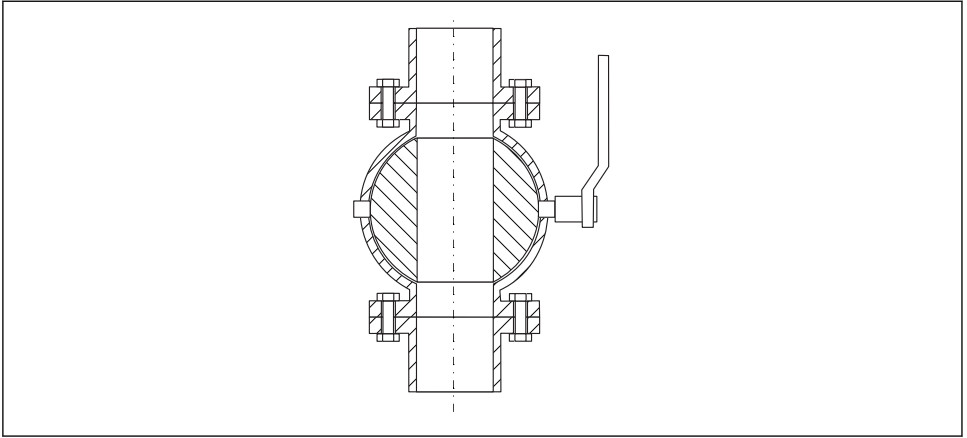
図 4 ビーム放射角 α 、距離 D 、ビーム幅 W の関係

マイクロ波のエネルギー密度が最大エネルギー密度の半分（3 dB 幅）に達する範囲の角度を放射角 α と定義しています。マイクロ波は、信号ビームの外側にも放射され、干渉物に反射することがあります。

FMR62				
				
		<small>A0032081</small>		<small>A0032082</small>
アンテナ¹⁾	内蔵、 PEEK、20 mm / 3/4"	内蔵、 PEEK、40 mm / 1-1/2"	PTFE 被覆 フラッシュマ ウント 50 mm / 2"	PTFE 被覆 フラッシュマウント 80 mm / 3"
ビーム放射角 α	14 °	8 °	7 °	3 °
距離 (D)	ビーム幅 W			
5 m (16 ft)	1.32 m (4.33 ft)	0.70 m (2.29 ft)	0.61 m (2.00 ft)	0.26 m (0.85 ft)
10 m (33 ft)	2.63 m (8.63 ft)	1.40 m (4.58 ft)	1.22 m (4.00 ft)	0.52 m (1.71 ft)
15 m (49 ft)	-	2.09 m (6.87 ft)	1.83 m (6.01 ft)	0.79 m (2.59 ft)
20 m (66 ft)	-	2.79 m (9.16 ft)	2.44 m (8.01 ft)	1.05 m (3.44 ft)
25 m (82 ft)	-	-	3.05 m (10.02 ft)	1.31 m (4.30 ft)
30 m (98 ft)	-	-	3.66 m (12.02 ft)	1.57 m (5.15 ft)
35 m (115 ft)	-	-	4.27 m (14.02 ft)	1.83 m (6.00 ft)
40 m (131 ft)	-	-	4.88 m (16.03 ft)	2.09 m (6.86 ft)
45 m (148 ft)	-	-	5.50 m (18.03 ft)	2.36 m (7.74 ft)
50 m (164 ft)	-	-	6.11 m (20.03 ft)	2.62 m (8.60 ft)
60 m (197 ft)	-	-	-	3.14 m (10.30 ft)
70 m (230 ft)	-	-	-	3.67 m (12.04 ft)
80 m (262 ft)	-	-	-	4.19 m (13.75 ft)

1) 製品構成の仕様コード 070

6.1.4 ボールバルブを通した測定



A0034564

- 開状態のボールバルブを通しての測定も行えます。
- 接合部のギャップは **1 mm (0.04 in)** を超えないようにしてください。
- ボールバルブが開の状態では、内径は常にパイプ直径と同じでなければなりません。エッジ、内部突起を避けてください。

6.1.5 プラスチックカバーまたは誘電体窓を通した外部からの測定

- 測定物の比誘電率： $\epsilon_r \geq 10$
- アンテナ先端からタンクまでの距離は約 **100 mm (4 in)** にしてください。
- アンテナとタンク間に結露や付着が発生する可能性がある場所への取り付けは出来るだけ避けてください。
- 屋外設置の場合はアンテナとタンクの間スペースは雨等から守らなければなりません。
- アンテナとタンクの間信号を反射するような設置物や付属品は取り付けないでください。

タンク天板または窓の最適な厚さ

材質	PE	PTFE	PP	Perspex
ϵ_r (測定物の比誘電率)	2.3	2.1	2.3	3.1
最適な厚さ	1.25 mm (0.049 in) ¹⁾	1.3 mm (0.051 in) ¹⁾	1.25 mm (0.049 in) ¹⁾	1.07 mm (0.042 in) ¹⁾

1) またはこの値の整数の倍数。窓の厚みが増すと、マイクロ波の透過性が大幅に減少することに注意してください。

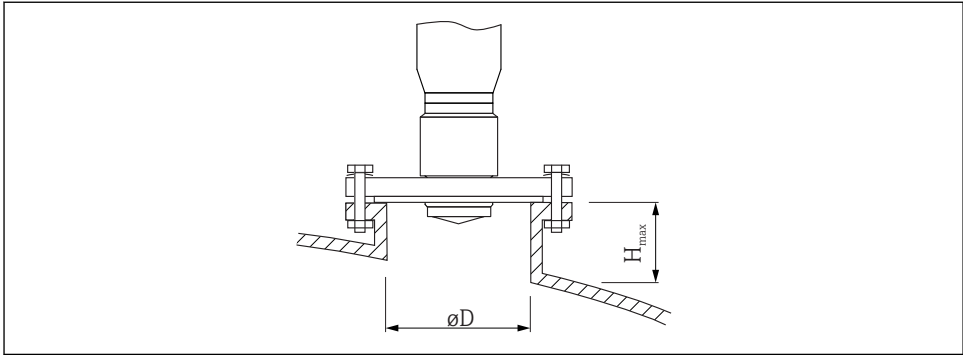
6.2 設置：FMR62 - 内蔵型アンテナ

6.2.1 アンテナ半径方向の角度調整

方向特性に基づき、アンテナ半径方向の角度調整は必要ありません。

6.2.2 ノズルに関する情報

ノズルの最大長 H_{max} はノズル径 D に応じて異なります。



A0032208

ノズル直径 ($\varnothing D$)	最大ノズル長 (H_{max}) ¹⁾	
	アンテナ GE ²⁾ : 20mm / 2"	アンテナ GF ²⁾ : 40mm / 1-1/2"
40~50 mm (1.6~2 in)	200 mm (8 in)	400 mm (16 in)
50~80 mm (2~3.2 in)	300 mm (12 in)	550 mm (22 in)
80~100 mm (3.2~4 in)	450 mm (18 in)	850 mm (34 in)
100~150 mm (4~6 in)	550 mm (22 in)	1050 mm (42 in)
≥ 150 mm (6 in)	850 mm (34 in)	1600 mm (64 in)

1) これよりも長いノズルを使用した場合、測定性能の低下が予想されます。

2) 製品構成の仕様コード 070

i アンテナがノズルから突き出ない場合は、以下の点に注意してください。

- ノズルの終端が滑らかでバリがないこと。可能な場合は、ノズルの縁を丸めてください。
- マッピングを実行すること。
- 表に記載されたノズル高より長いノズルを使用するアプリケーションの場合は、Endress+Hauser にお問い合わせください。

6.2.3 ネジ込み接続に関する情報

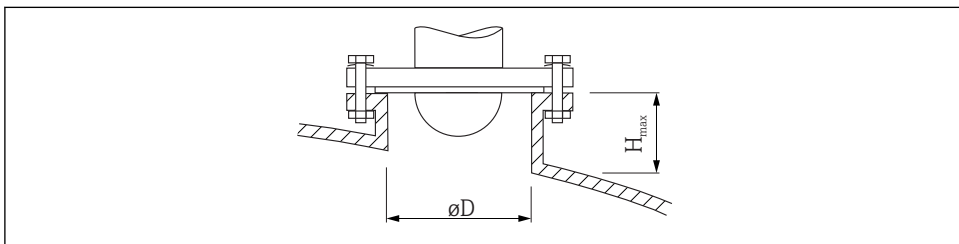
- ねじ込むときには、六角ボルトのみを回してください。
- 工具：六角スパナ 36 mm (センサ 3/4") ;
六角スパナ 55 mm (センサ 1 1/2")
- 最大許容トルク：50 Nm (36 lbf ft)

6.3 設置：FMR62 - フラッシュマウントアンテナ

6.3.1 アンテナ半径方向の角度調整

方向特性に基づき、アンテナ半径方向の角度調整は必要ありません。

6.3.2 ノズルに関する情報



A0032206

ノズル直径 ($\varnothing D$)	最大ノズル長 (H_{max}) ¹⁾	
	アンテナ GM ²⁾ : 50mm / 2"	アンテナ GN ²⁾ : 80mm / 3"
50~80 mm (2~3.2 in)	600 mm (24 in)	-
80~100 mm (3.2~4 in)	1 000 mm (40 in)	1 750 mm (70 in)
100~150 mm (4~6 in)	1 250 mm (50 in)	2 200 mm (88 in)
≥ 150 mm (6 in)	1 850 mm (74 in)	3 300 mm (132 in)

- 1) これよりも長いノズルを使用した場合、測定性能の低下が予想されます。
- 2) 製品構成の仕様コード 070



アンテナがノズルから突き出ない場合は、以下の点に注意してください。

- ノズルの終端が滑らかでバリがないこと。可能な場合は、ノズルの縁を丸めてください。
- マッピングを実行すること。
- 表に記載されたノズル高より長いノズルを使用するアプリケーションの場合は、Endress+Hauser にお問い合わせください。

6.3.3 クラッドフランジの取付け



クラッドフランジの場合は、以下の点に注意してください。

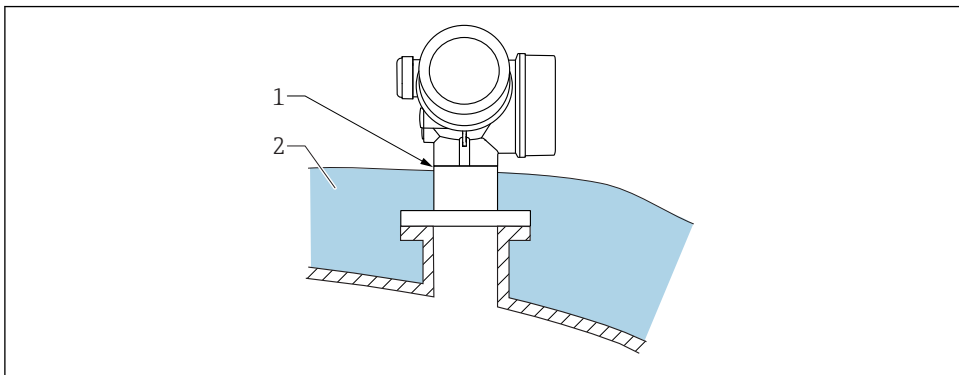
- 用意されたフランジ穴の数と同数のフランジネジを使用してください。
- 適切なトルクでネジを締めてください (表を参照)。
- 24 時間後または最初の温度サイクルの後にネジを締め直してください。
- プロセス圧力と温度に応じて、必要な箇所は定期的にネジを点検し、締め直してください。



通常、PTFE フランジ被覆はノズルと機器のフランジ間のシール材としての役割も果たします。

フランジサイズ	ネジの数	推奨締め付けトルク [Nm]	
		最小	最大
EN			
DN50/PN16	4	45	65
DN80/PN16	8	40	55
DN100/PN16	8	40	60
DN150/PN16	8	75	115
ASME			
2"/150 lbs	4	40	55
3"/150 lbs	4	65	95
4"/150 lbs	8	45	70
4"/300 lbs	8	55	80
6"/150 lbs	8	85	125
JIS			
10K 50 A	4	40	60
10K 80 A	8	25	35
10K 100 A	8	35	55
10K 150 A	8	75	115

6.4 断熱材付きタンクへの設置

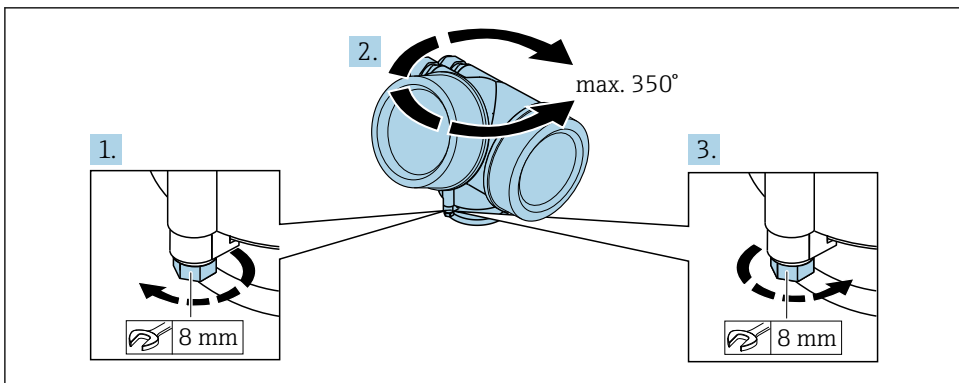


A0032207

プロセス温度が高い場合は、熱の放射や伝達により電子回路部が過熱しないよう、機器をタンク断熱システム (2) に設置してください。断熱材は機器ネック (1) より高くならないようにしてください。

6.5 変換器ハウジングの回転

端子部や表示モジュールにアクセスしやすくするため、変換器ハウジングを回転させることが可能です。

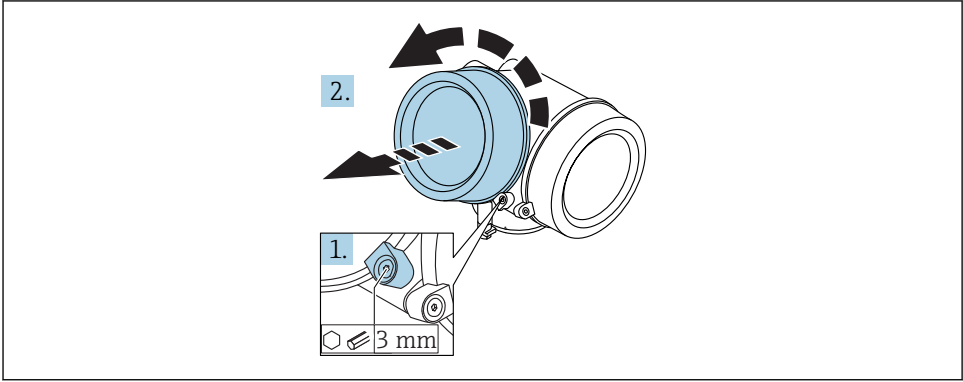


A0032242

1. オープンエンドスパナを使用して固定ネジを緩めます。
2. ハウジングを必要な方向に回転させます。
3. 固定ネジをしっかりと締め付けます (プラスチックハウジングは 1.5 Nm、アルミニウムまたはステンレスハウジングは 2.5 Nm)。

6.6 表示部の回転

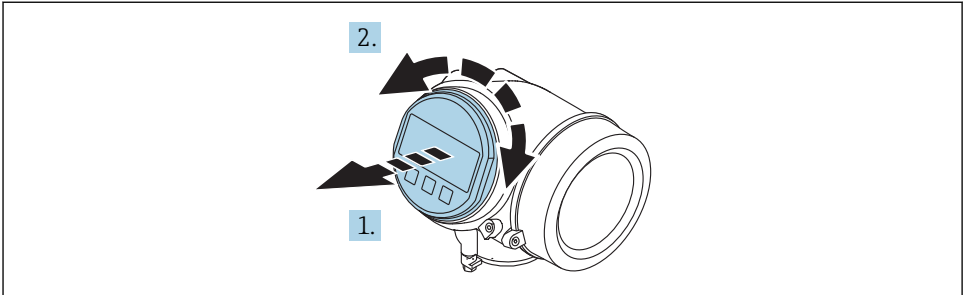
6.6.1 カバーを開ける



A0021430

1. 表示部カバーの固定クランプのネジを六角レンチ (3 mm) を使用して緩め、クランプ 90°を反時計回りに回します。
2. カバーを回して外し、カバーのガスケットを点検して、必要に応じて交換します。

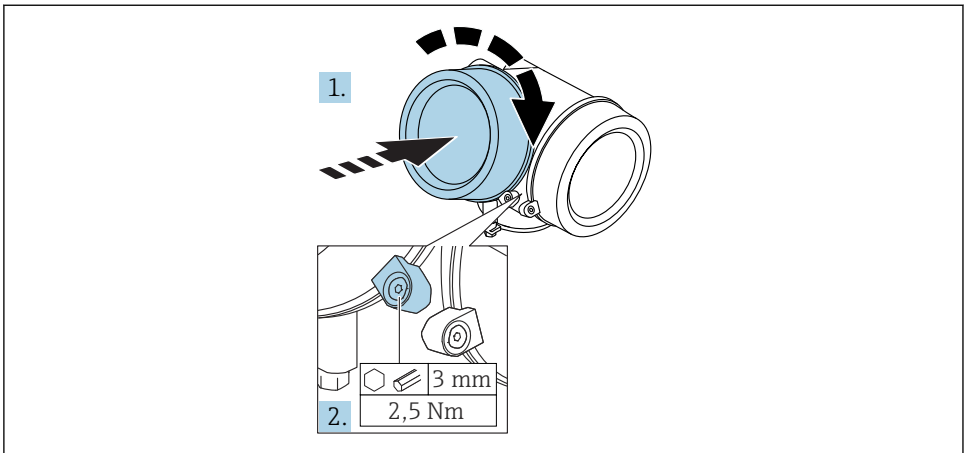
6.6.2 表示モジュールの回転



A0036401

1. 表示モジュールを慎重に回転させて引き抜きます。
2. 表示モジュールを必要な位置に回転させます：両方向とも最大 $8 \times 45^\circ$ 。
- 3.ハウジングとメイン電子モジュール間の隙間にコイルケーブルを収納し、表示モジュールを電子部コンパートメントにかみ合うまで差し込みます。

6.6.3 表示部のカバーを閉じる



A0021451

1. 表示部カバーを回して固くねじ込みます。
2. 固定クランプ 90°を六角レンチ (3 mm) を使用して時計回りに回し、クランプをトルク 2.5 Nm で締め付けます。

6.7 設置状況の確認

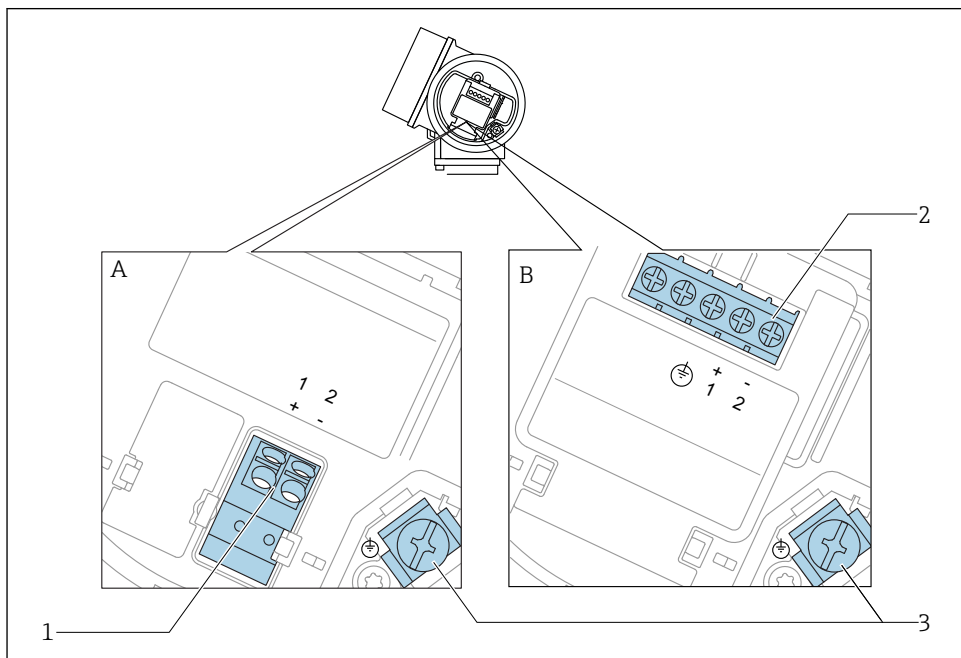
<input type="checkbox"/>	機器は損傷していないか？ (外観検査)
<input type="checkbox"/>	機器が測定点の仕様を満たしているか？ 例： <ul style="list-style-type: none"> ▪ プロセス温度 ▪ プロセス圧力 (技術仕様書の「材質耐圧曲線」の章を参照) ▪ 周囲温度範囲 ▪ 測定範囲
<input type="checkbox"/>	測定点の識別番号とそれに対応する銘板は正しいか (外観検査) ？
<input type="checkbox"/>	機器が水分あるいは直射日光から適切に保護されているか？
<input type="checkbox"/>	固定ネジや固定クランプがしっかりと締め付けられているか？

7 電気接続

7.1 接続条件

7.1.1 端子の割当て

2線式、4-20 mA HART の端子割当て



A0036498

図 5 2線式、4-20 mA HART の端子割当て

A 過電圧保護機能なし

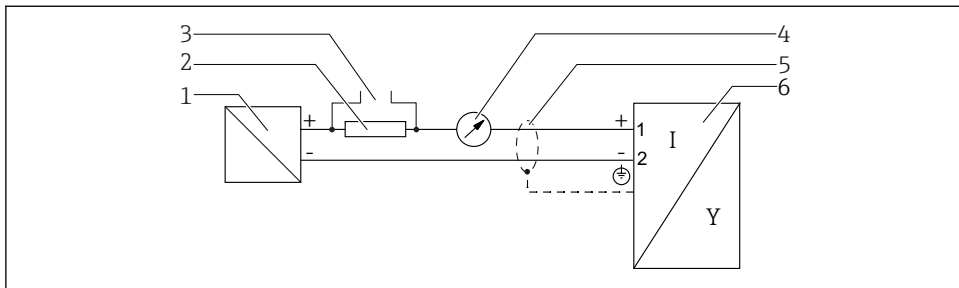
B 過電圧保護機能内蔵

1 4~20 mA HART (パッシブ) 機器の接続：端子 1 および 2、過電圧保護機能なし

2 4~20 mA HART (パッシブ) 機器の接続：端子 1 および 2、過電圧保護機能内蔵

3 ケーブルシールド用端子

ブロック図：2線式、4~20 mA HART

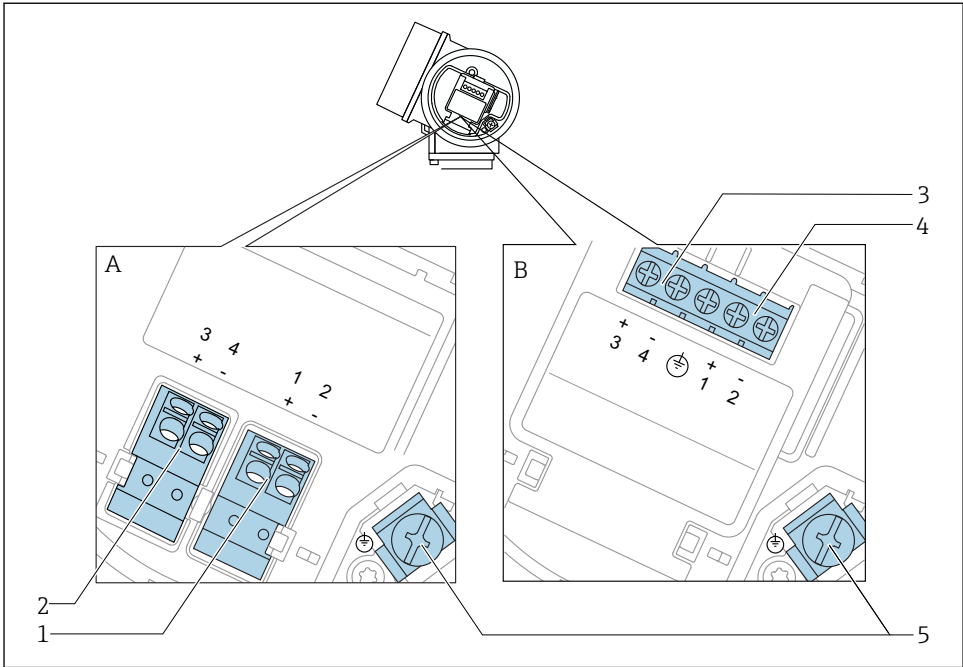


A0036499

図 6 ブロック図：2線式、4~20 mA HART

- 1 電源付きアクティブバリア (例：RN221N)；端子電圧に注意
- 2 HART 通信抵抗 ($\geq 250 \Omega$)；最大負荷に注意
- 3 Commubox FXA195 または FieldXpert SFX350/SFX370 の接続 (VIATOR Bluetooth モデム使用)
- 4 アナログ表示機器；最大負荷に注意
- 5 ケーブルシールド：ケーブル仕様を参照
- 6 機器

2線式、4~20 mA HART、スイッチ出力の端子割当て

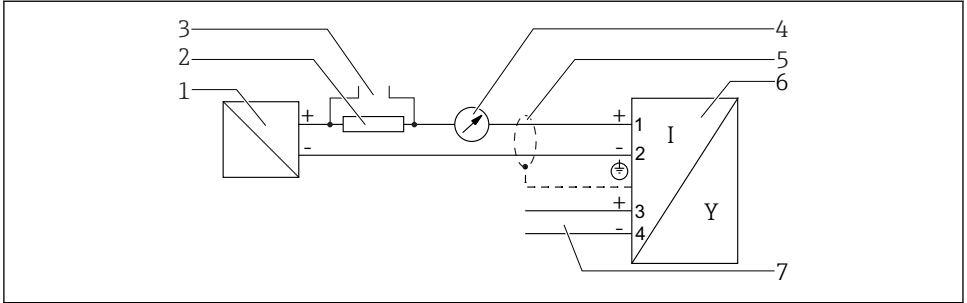


A0036500

7 2線式、4~20 mA HART、スイッチ出力の端子割当て

- A 過電圧保護機能なし
 B 過電圧保護機能内蔵
- 1 4~20 mA HART (パッシブ) 機器の接続：端子1および2、過電圧保護機能なし
 2 スイッチ出力 (オープンコレクタ) の接続：端子3および4、過電圧保護機能なし
 3 スイッチ出力 (オープンコレクタ) の接続：端子3および4、過電圧保護機能内蔵
 4 4~20 mA HART (パッシブ) 機器の接続：端子1および2、過電圧保護機能内蔵
 5 ケーブルシールド用端子

ブロック図：2線式、4~20 mA HART、スイッチ出力

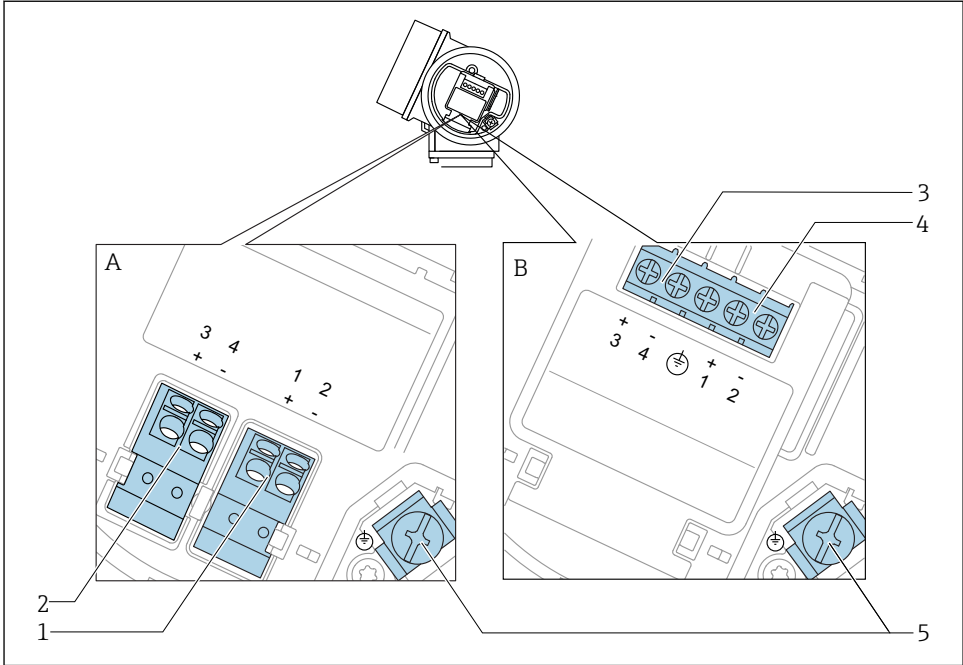


A0036501

8 ブロック図：2線式、4~20 mA HART、スイッチ出力

- 1 電源付きアクティブバリア (例：RN221N)；端子電圧に注意
- 2 HART 通信抵抗 ($\geq 250 \Omega$)；最大負荷に注意
- 3 Commubox FXA195 または FieldXpert SFX350/SFX370 の接続 (VIATOR Bluetooth モデム使用)
- 4 アナログ表示機器；最大負荷に注意
- 5 ケーブルシールド：ケーブル仕様を参照
- 6 機器
- 7 スイッチ出力 (オープンコレクタ)

2線式、4~20 mA HART、4~20 mAの端子割当て

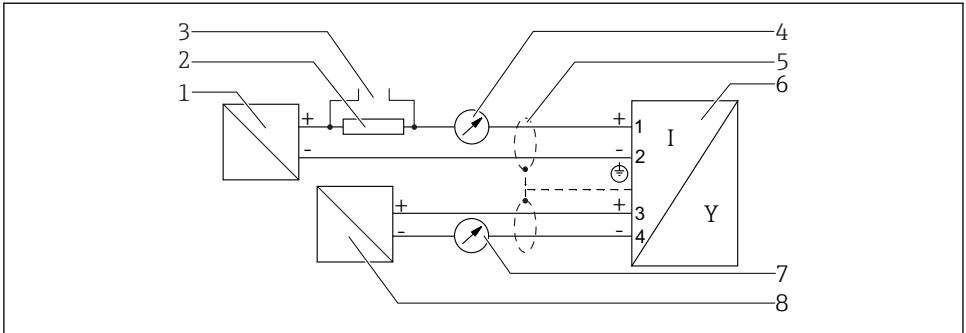


A0036500

図 9 2線式、4~20 mA HART、4~20 mAの端子割当て

- A 過電圧保護機能なし
- B 過電圧保護機能内蔵
- 1 電流出力1、4~20 mA HART (パッシブ) 機器の接続：端子1および2、過電圧保護機能なし
- 2 電流出力2、4~20 mA HART (パッシブ) 機器の接続：端子3および4、過電圧保護機能なし
- 3 電流出力2、4~20 mA HART (パッシブ) 機器の接続：端子3および4、過電圧保護機能内蔵
- 4 電流出力1、4~20 mA HART (パッシブ) 機器の接続：端子1および2、過電圧保護機能内蔵
- 5 ケーブルシールド用端子

ブロック図：2線式、4~20 mA HART、4~20 mA



A0036502

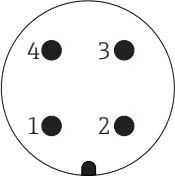
図 10 ブロック図：2線式、4~20 mA HART、4~20 mA

- 1 電源付きアクティブバリア（例：RN221N）；端子電圧に注意
- 2 HART 通信抵抗（ $\geq 250 \Omega$ ）；最大負荷に注意
- 3 Commubox FXA195 または FieldXpert SFX350/SFX370 の接続（VIATOR Bluetooth モデム使用）
- 4 アナログ表示機器；最大負荷に注意
- 5 ケーブルシールド：ケーブル仕様を参照
- 6 機器
- 7 アナログ表示機器；最大負荷に注意
- 8 電源付きアクティブバリア（例：RN221N）、電流出力 2；端子電圧に注意

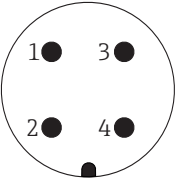
7.1.2 機器プラグコネクタ

i Fieldbus プラグコネクタ (M12 または 7/8") 付きのバージョンでは、ハウジングを開けずに信号線を接続できます。

M12 プラグコネクタのピン配置

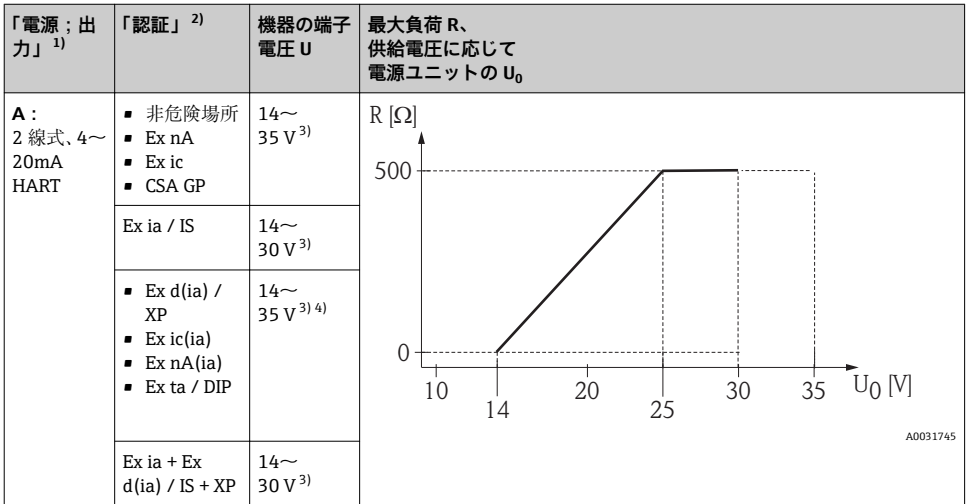
 <p style="text-align: right; margin-right: 20px;">A0011175</p>	ピン	意味
	1	+ 信号
	2	接続なし
	3	- 信号
	4	接地

7/8" プラグコネクタのピン配列

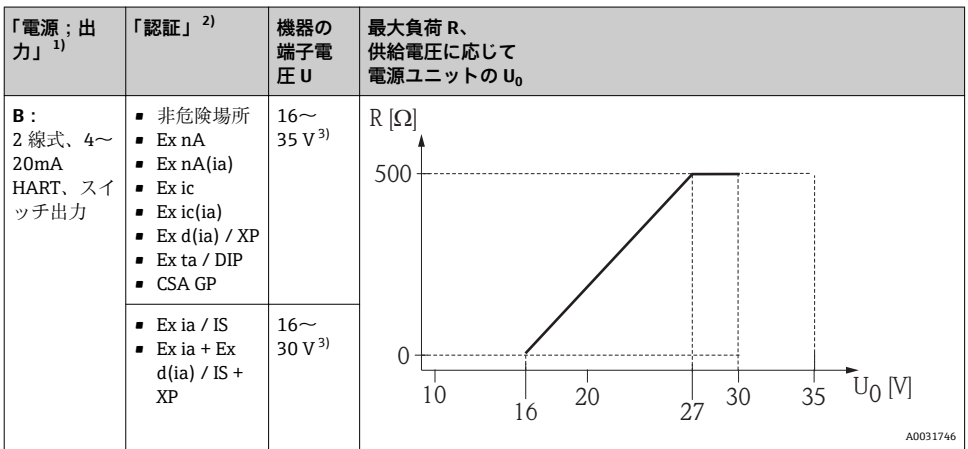
 <p style="text-align: right; margin-right: 20px;">A0011176</p>	ピン	意味
	1	- 信号
	2	+ 信号
	3	接続なし
	4	シールド

7.1.3 電源電圧

2 線式、4~20 mA HART、パッシブ



- 1) 製品構成の仕様コード 020
- 2) 製品構成の仕様コード 010
- 3) Bluetooth モデムを使用している場合は、最小供給電圧が 2 V 上昇します。
- 4) 周囲温度 T_a が -20 °C 以上の場合、フェール時の最小電流値 (3.6 mA) で機器を起動するには端子電圧 U が 16 V 以上である必要があります。



- 1) 製品構成の仕様コード 020
- 2) 製品構成の仕様コード 010
- 3) Bluetooth モデムを使用している場合は、最小供給電圧が 2 V 上昇します。

「電源；出力」 ¹⁾	「認証」 ²⁾	機器の端子電圧 U	最大負荷 R、供給電圧に応じて電源ユニットの U ₀
C: 2 線式、4~20mA HART、4~20mA	すべて	16~30 V ³⁾	

A0031746

- 1) 製品構成の仕様コード 020
- 2) 製品構成の仕様コード 010
- 3) Bluetooth モデムを使用している場合は、最小供給電圧が 2 V 上昇します。

逆極性保護機能内蔵	あり
f = 0~100 Hz 時の許容残留リップル	U _{SS} < 1 V
f = 100~10 000 Hz 時の許容残留リップル	U _{SS} < 10 mV

7.1.4 過電圧保護

DIN EN 60079-14 の試験手順基準 60060-1 (10 kA、パルス 8/20 μs) に準拠した過電圧保護を必要とする可燃性液体のレベル測定に本機器を使用する場合、過電圧保護モジュールを設置してください。

内蔵の過電圧保護モジュール

内蔵の過電圧保護モジュールは、2 線式 HART 機器で使用できます。

製品構成：項目 610 「取付け済みアクセサリ」、オプション NA 「過電圧保護」

技術データ	
チャンネルあたりの抵抗	2 × 0.5 Ω 最大
DC 電圧しきい値	400~700 V
インパルス電圧しきい値	< 800 V
1 MHz の静電容量	< 1.5 pF
インパルス電圧の公称放電電流 (8/20 μs)	10 kA

外部の過電圧保護モジュール

Endress+Hauser の HAW562 または HAW569 は、外部過電圧保護に適しています。

7.1.5 機器の接続

⚠ 警告

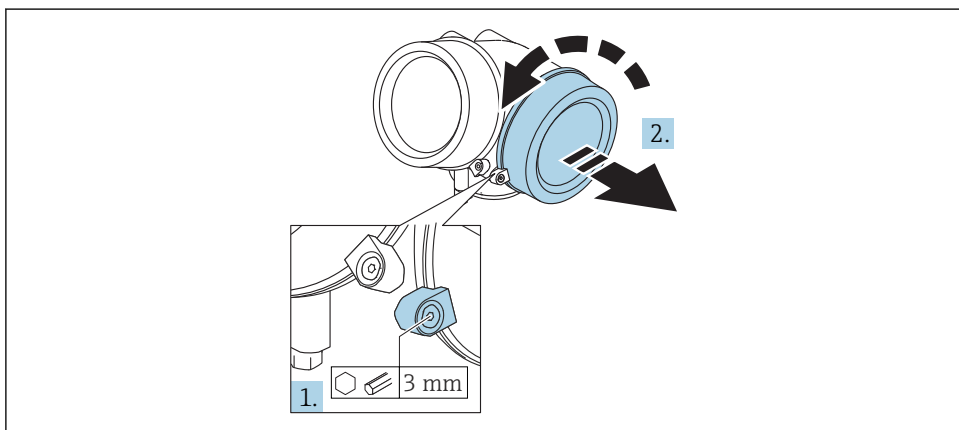
爆発に注意！

- ▶ 適用される各国の規格を順守してください。
- ▶ 安全上の注意事項 (XA) の仕様に従ってください。
- ▶ 指定のケーブルグランド以外使用しないでください。
- ▶ 電源が銘板に示されている情報と一致していることを確認してください。
- ▶ 電源のスイッチを切ってから機器を接続します。
- ▶ 電源を投入する前に、等電位線を外部の接地端子に接続してください。

必要な工具/アクセサリ：

- カバーロック付きの機器の場合：六角レンチ AF3
- 電線ストリッパー
- 標準ケーブルを使用する場合：1つのスリーブですべての電線接続に対応

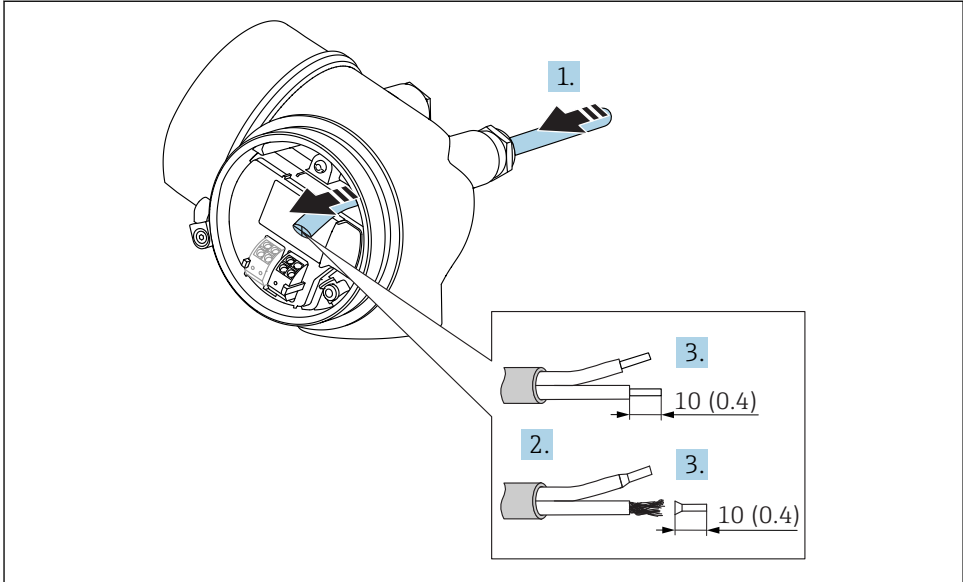
端子部カバーを開く



A0021490

1. 端子部カバーの固定クランプのネジを六角レンチ (3 mm) を使用して緩め、クランプ 90° を時計回りに回します。
2. その後に端子部カバーを回して外し、カバーのガスケットを点検して、必要に応じて交換します。

接続

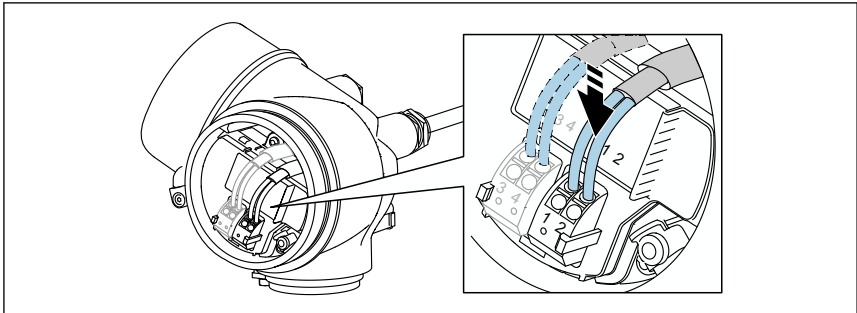


A0036418

図 11 寸法単位 : mm (in)

1. 電線管接続口からケーブルを挿入します。気密性を確保するため、電線管接続口のシーリングリングは外さないでください。
2. ケーブルシースを取り除きます。
3. 長さ 10 mm (0.4 in) にわたってケーブル終端を剥きます。より線ケーブルを使用する場合は、スリーブも取り付けます。
4. ケーブルグランドをしっかりと締め付けます。
5. 端子の割当てに従ってケーブルを接続します。

↳

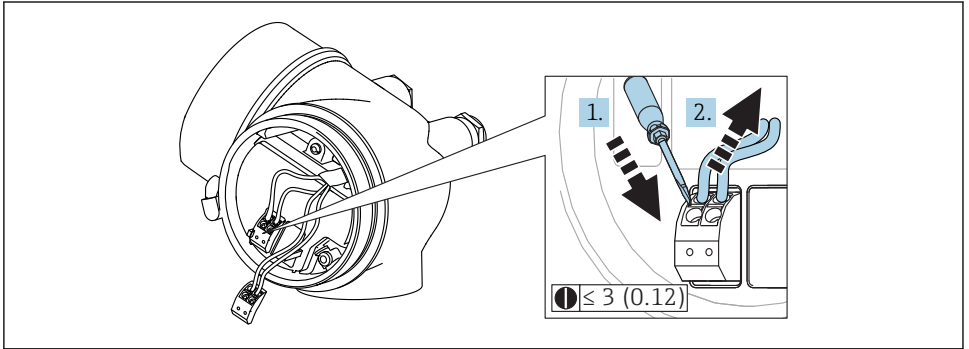


A0034682

6. シールドケーブルを使用する場合は、ケーブルシールドを接地端子に接続します。

差込式スプリング端子

過電圧保護機能を備えていない機器の場合は、差込式スプリング端子を使用して電気接続を行います。スリーブ付きの剛性およびフレキシブル導体は、レバーを使用せずに直接端子に挿入することが可能であり、自動的に接点が形成されます。



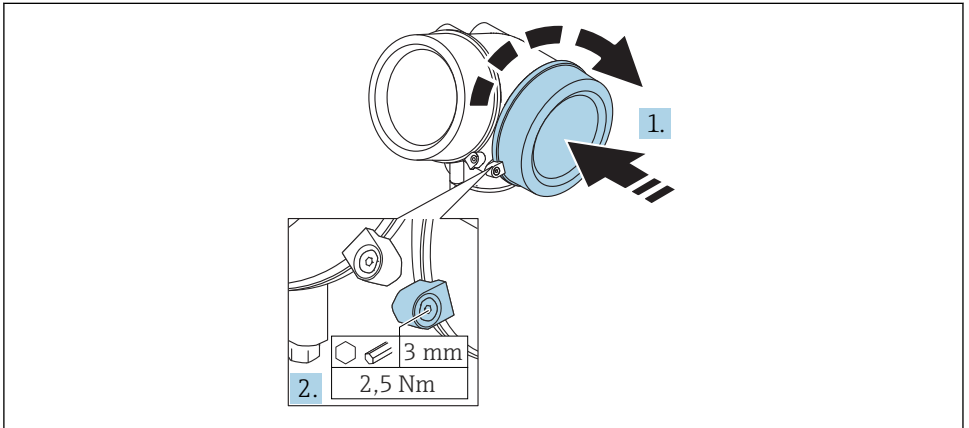
A0013661

図 12 寸法単位 : mm (in)

端子からケーブルを外す場合 :

1. 3 mm 以下のマイナスドライバを使用して 2 つの端子孔間の溝を押し下げます。
2. これと同時に、端子からケーブル終端を引き抜きます。

端子部カバーを閉じる



A0021491

1. 端子部カバーを回して固くねじ込みます。

2. 固定クランプ 90° を六角レンチ (3 mm) を使用して反時計回りに回し、クランプをトルク 2.5 Nm (1.84 lbf ft) で再度締め付けます。

7.1.6 配線状況の確認

<input type="checkbox"/>	機器やケーブルは損傷していないか？ (外觀検査)
<input type="checkbox"/>	ケーブルの仕様は正しいか？
<input type="checkbox"/>	ケーブルには適当な余裕があるか？
<input type="checkbox"/>	すべてのケーブルグランドが取り付けられ、しっかりと固定され、密閉されているか？
<input type="checkbox"/>	供給電圧が銘板に示されている仕様と一致しているか？
<input type="checkbox"/>	端子割当は正しいか？
<input type="checkbox"/>	必要に応じて：保護接地接続が確立されているか？
<input type="checkbox"/>	電圧が供給されている場合、機器の運転準備が整っているか、表示モジュールに値が表示されているか？
<input type="checkbox"/>	すべてのハウジングカバーが取り付けられ、しっかりと締められているか？
<input type="checkbox"/>	固定クランプは正しく締め付けられているか？

8 SmartBlue (アプリ) 経由の設定

8.1 要件

機器の要件

SmartBlue 経由の設定は Bluetooth モジュールを搭載した機器のみ可能です。

SmartBlue のシステム要件

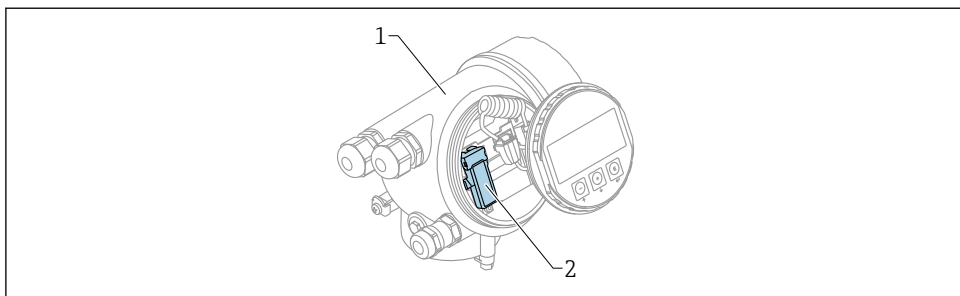
SmartBlue は Android 機器の場合は Google Play ストア、iOS 機器の場合は iTunes ストアからダウンロードできます。

- iOS 機器
iPhone 4S または iOS9.0 以降、iPad2 または iOS9.0 以降、iPod Touch 第 5 世代または iOS9.0 以降
- Android 搭載機器：
Android 4.4 KitKat 以降および Bluetooth® 4.0 以降

初期パスワード

Bluetooth モジュールの ID は、機器への最初の接続を確立するための初期パスワードとして使用できます。ID は以下に記載されています：

- 製品に添付された情報シート。このシリアル番号仕様シートは W@M にも保存されています。
- Bluetooth モジュールの銘板。



A0036790

13 Bluetooth モジュール搭載の機器

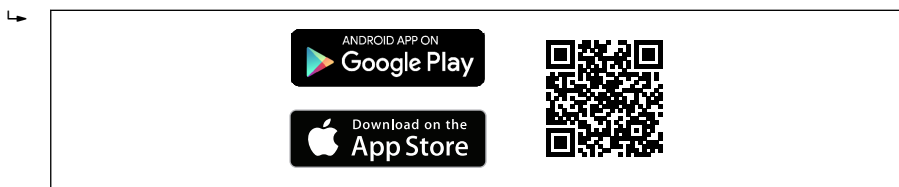
- 1 機器の電子回路部ハウジング
- 2 Bluetooth モジュールの銘板；この銘板の ID は初期パスワードとして使用できます。

i すべてのログインデータ（ユーザーが変更したパスワードを含む）は機器には保存されず、Bluetooth モジュールに保存されます。これは、モジュールを機器から取り外して別の機器に挿入するときに考慮する必要があります。

8.2 設定

SmartBlue をダウンロードしてインストールします。

1. アプリをダウンロードするには、QR コードをスキャンするか、検索フィールドに「SmartBlue」と入力します。



A0033202

14 ダウンロードリンク

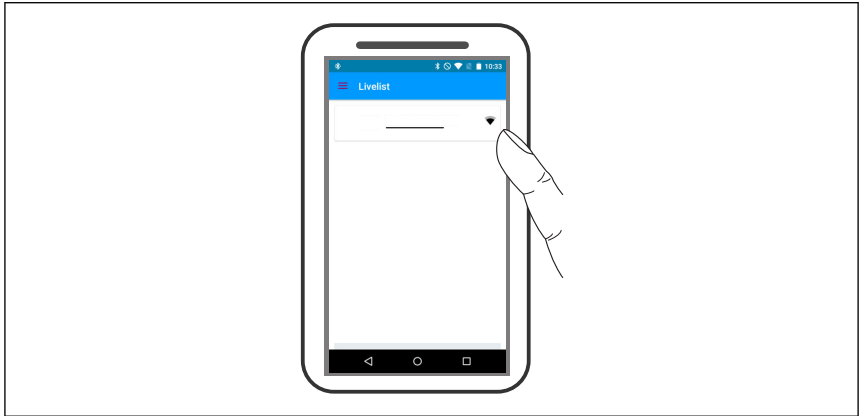
2. SmartBlue を起動します。



A0029747

15 SmartBlue アイコン

3. 表示された Livelist (使用可能な機器のみの表示) から機器を選択します。



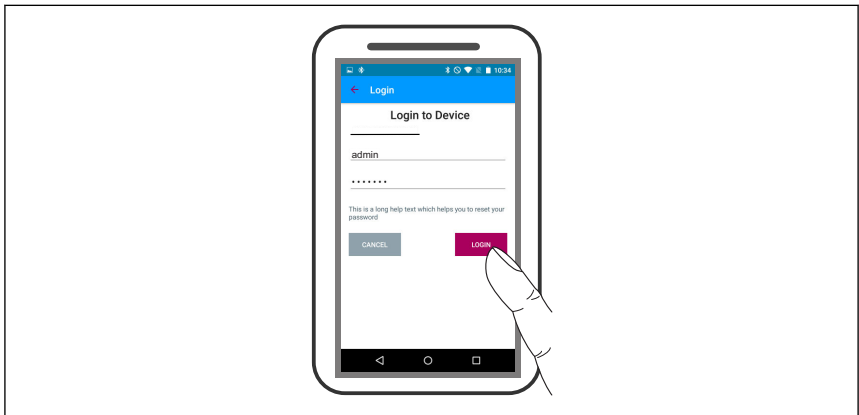
A0029502

 16 Livelist




1台のセンサと1台のスマートフォンまたはタブレット端末とのポイント・トゥー・ポイント接続のみが構築されます。

4. ログインします。

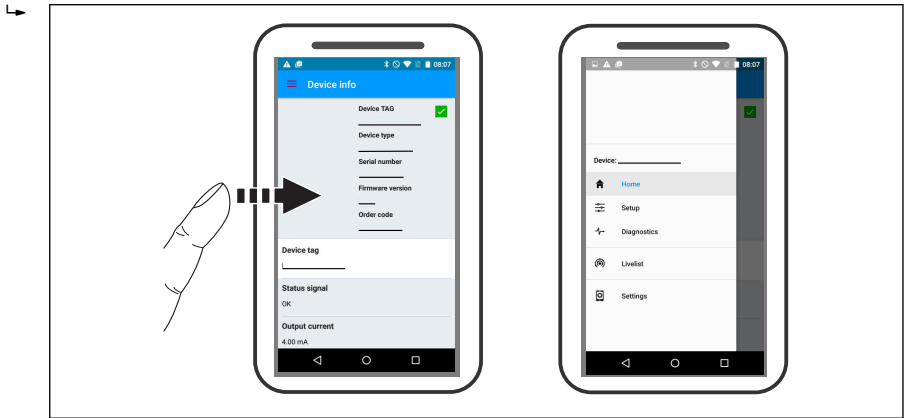


A0029503

 17 ログイン

5. ユーザー名 -> admin を入力します。
6. 初期パスワード -> Bluetooth モジュールの ID を入力します。
7. 初回のログイン後にパスワードを変更します。

8. 横からワイプすると、メインメニューなどの追加情報を画面内にドラッグできます。



A0029504

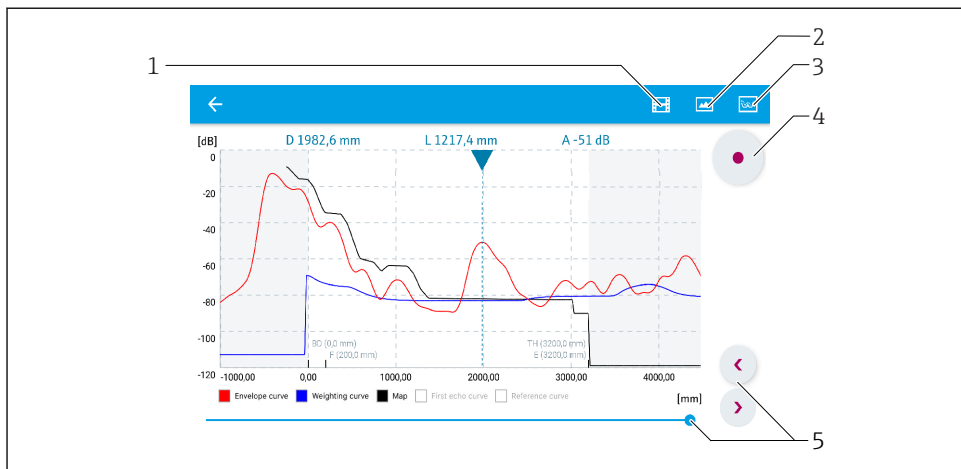
18 メインメニュー

i 反射波形の表示と記録が可能です。

反射波形以外にも、以下の値を表示できます。

- D = 距離
- L = レベル
- A = 絶対振幅
- スクリーンショットをとると、表示部分（ズーム機能）が保存されます。
- ビデオシーケンスの場合は常に、ズーム機能なしで全面が保存されます。

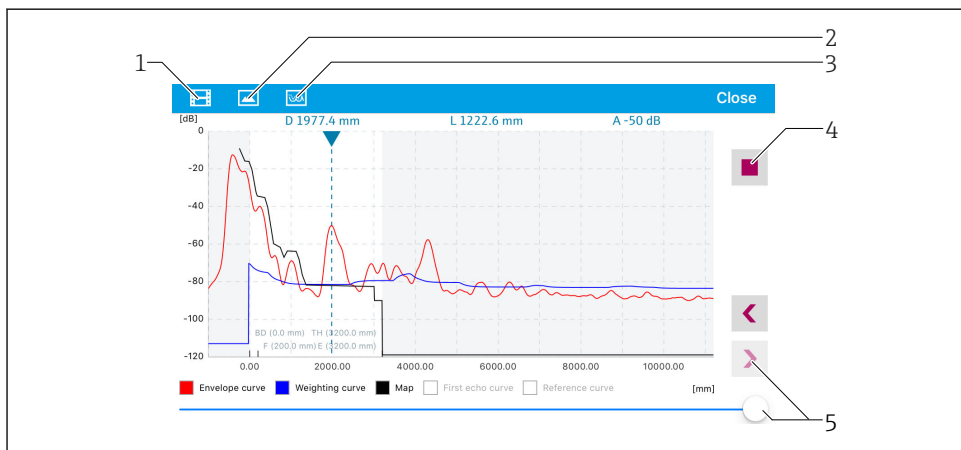
それぞれのスマートフォンやタブレット端末を使用して反射波形（ビデオシーケンス）を送信することも可能です。



A0029486

図 19 SmartBlue での反射波形表示 (例) ; Android の表示

- 1 ビデオ記録
- 2 スクリーンショット作成
- 3 マッピングメニューに移動
- 4 ビデオ記録の開始/停止
- 5 時間軸上の時刻移動



A0029487

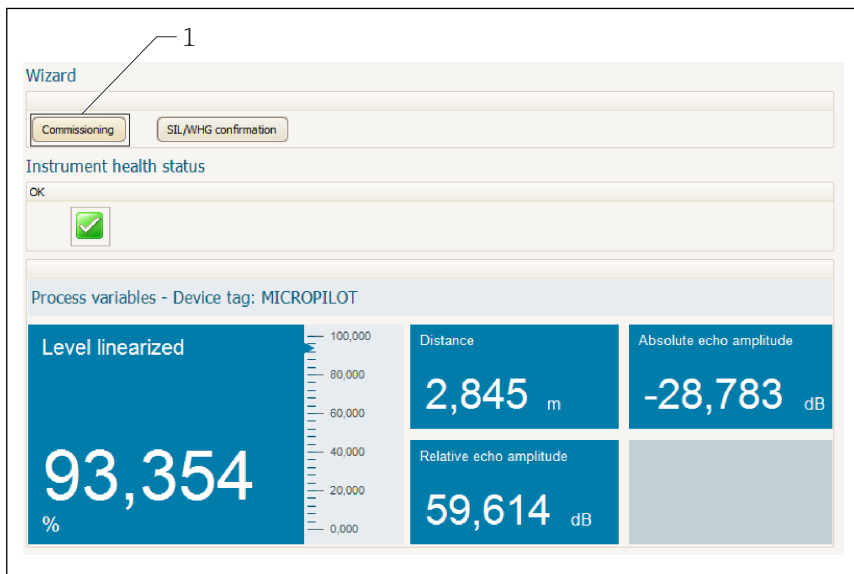
図 20 SmartBlue での反射波形表示 (例) ; iOS の表示

- 1 ビデオ記録
- 2 スクリーンショット作成
- 3 マッピングメニューに移動
- 4 ビデオ記録の開始/停止
- 5 時間軸上の時刻移動

9 ウィザードによる設定

初期設定をガイドするウィザードが FieldCare および DeviceCare には用意されています。¹⁾

1. 機器を FieldCare または DeviceCare に接続します（詳細については取扱説明書の「操作オプション」を参照してください）。
2. FieldCare または DeviceCare で機器を開きます。
 - ↳ 機器のダッシュボード（ホームページ）が表示されます。



A0027720

1 「設定」ボタンでウィザードを呼び出します。

3. 「設定」ボタンをクリックしてウィザードを呼び出します。
4. 各パラメータの適切な値を入力または選択します。これらの値はすぐに機器に書きこまれます。
5. 「次へ」をクリックして次のページへ移動します。
6. 最後のページまで完了したら、「シーケンス終了」をクリックしてウィザードを閉じます。

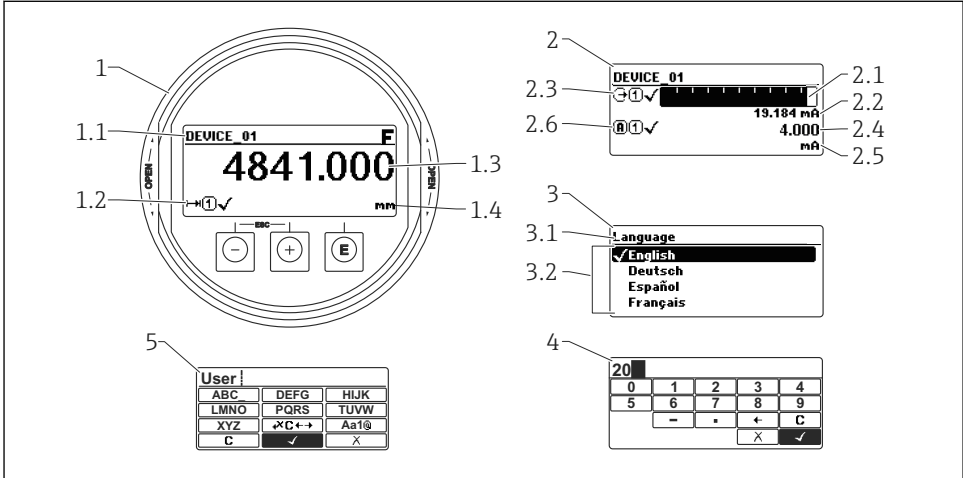
i すべての必要なパラメータを設定する前にウィザードをキャンセルすると、機器は設定されていない状態になる可能性があります。この場合はデフォルト設定へのリセットを推奨します。

1) DeviceCare は www.software-products.endress.com からダウンロードできます。ダウンロードには、Endress+Hauser ソフトウェアポータルでの登録が必要です。

10 設定（操作メニューを使用）

10.1 表示部および操作モジュール

10.1.1 表示









A0012635

図 21 現場操作用の表示部および操作モジュールの表示

- 1 測定値表示部（1つの値、最大サイズ）
 - 1.1 タグとエラーシンボル（エラーが出ている場合）を含むヘッダー
 - 1.2 測定値シンボル
 - 1.3 測定値
 - 1.4 単位
- 2 測定値表示部（1つの値 + バーグラフ）
 - 2.1 測定値 1 のバーグラフ
 - 2.2 測定値 1（単位付き）
 - 2.3 測定値 1 の測定値シンボル
 - 2.4 測定値 2
 - 2.5 測定値 2 の単位
 - 2.6 測定値 2 の測定値シンボル
- 3 パラメータ表示（この場合：選択リスト付きのパラメータ）
 - 3.1 パラメータ名とエラーシンボル（エラーが出ている場合）を含むヘッダー
 - 3.2 選択リスト、 は現在のパラメータ値を示します。
- 4 数字の入力マトリックス
- 5 英数字および特殊文字の入力マトリックス

10.1.2 操作部

キー	意味
 A0018330	- キー メニュー、サブメニュー用 選択リスト内の選択バーを上方へ移動 テキストおよび数値エディタ用 入力画面で、選択バーを左へ移動 (戻る)
 A0018329	+ キー メニュー、サブメニュー用 選択リスト内の選択バーを下方へ移動 テキストおよび数値エディタ用 入力画面で、選択バーを右へ移動 (次へ)
 A0018328	Enter キー 測定値表示用 <ul style="list-style-type: none"> ■ キーを短く押すと、操作メニューが開く ■ キーを2秒押すと、コンテキストメニューが開く メニュー、サブメニュー用 <ul style="list-style-type: none"> ■ キーを短く押した場合： <ul style="list-style-type: none"> 選択したメニュー、サブメニュー、またはパラメータが開く ■ パラメータの位置でキーを2秒押した場合： <ul style="list-style-type: none"> パラメータ機能のヘルプテキストがある場合は、これが開く テキストおよび数値エディタ用 <ul style="list-style-type: none"> ■ キーを短く押した場合： <ul style="list-style-type: none"> - 選択したグループが開く - 選択した動作を実行 ■ キーを2秒押すと、編集したパラメータ値を確定
 A0032909	エスケープキーの組み合わせ (キーを同時に押す) メニュー、サブメニュー用 <ul style="list-style-type: none"> ■ キーを短く押した場合： <ul style="list-style-type: none"> - 現在のメニューレベルを終了し、より高次のレベルに移動 - ヘルプテキストを開いている場合は、パラメータのヘルプテキストを閉じる ■ キーを2秒押すと、測定値表示に戻る (「ホーム画面」) テキストおよび数値エディタ用 変更を確定せずに、テキストまたは数値エディタを閉じる
 A0032910	- / Enter キーの組み合わせ (キーを同時に長押し) コントラストを弱く (より明るい設定)
 A0032911	+ / Enter キーの組み合わせ (キーを同時に長押し) コントラストを強く (より暗い設定)


10.1.3 コンテキストメニューを開く

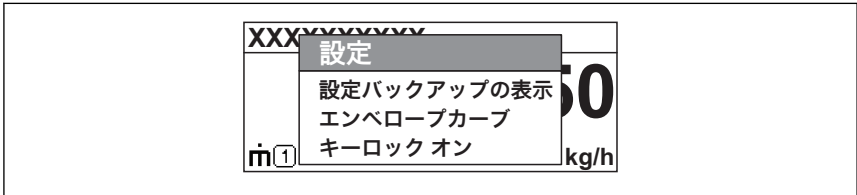
コンテキストメニューを使用すると、操作画面表示から簡単かつダイレクトに次のメニューを開くことができます。

- 設定
- 設定バックアップの表示
- 反射波形
- キーロックオン


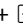
コンテキストメニューの呼び出しと終了

操作画面表示にします。

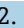
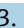
1.  を 2 秒間押します。
 - ↳ コンテキストメニューが開きます。



A0093110-JA

2.  +  を同時に押します。
 - ↳ コンテキストメニューが閉じて、操作画面が表示されます。

コンテキストメニューによるメニューの呼び出し

1. コンテキストメニューを開きます。
2.  を押して、必要なメニューに移動します。
3.  を押して、選択を確定します。
 - ↳ 選択したメニューが開きます。

10.2 操作メニュー

パラメータ/サブメニュー	意味	説明
Language 設定 → 高度な設定 → 表示 → Language	現場表示器の操作言語を設定します。	BA01619F (FMR62、 HART)
設定	すべての設定パラメータに適切な値を割り当てると、標準アプリケーションにおける測定の設定が完了します。	
現在のマッピング 設定 → マッピング → 現在のマッピング	マッピング	
高度な設定 設定 → 高度な設定	その他のサブメニューやパラメータが含まれます。 <ul style="list-style-type: none"> ■ 機器を特殊な測定条件に合わせるため ■ 測定値を処理するため (スケーリング、リニアライゼーション) ■ 信号出力を設定するため 	
診断	動作エラーの検出および分析に必要な最も重要なパラメータが含まれます。	
エキスパート ¹⁾	機器のすべてのパラメータが含まれます (上記サブメニューのいずれかに、すでに含まれているパラメータを含む)。このメニューは機器の機能ブロックに従って構成されています。	GP01101F (FMR6x、 HART)

- 1) 「エキスパート」メニューでの入力時には、常にアクセスコードが要求されます。ユーザー固有のアクセスコードが設定されていない場合は、「0000」を入力してください。

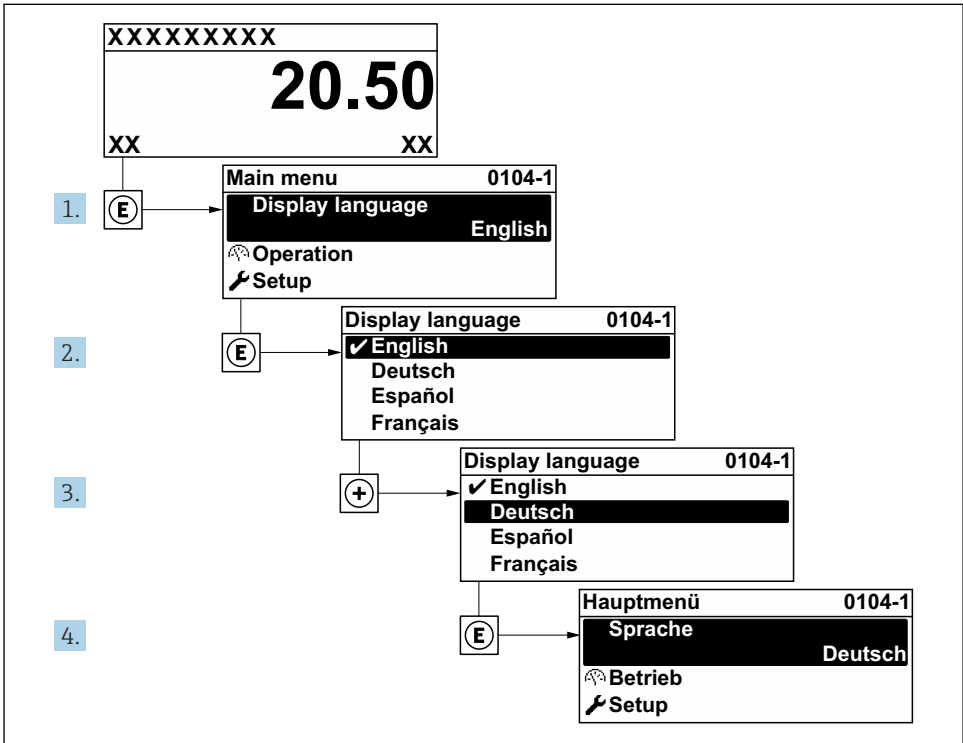
10.3 機器のロック解除

機器がロックされている場合は、パラメータ設定を行う前にロックを解除する必要があります。


 詳細については、機器の取扱説明書を参照してください。
BA01619F (FMR62、HART)

10.4 操作言語の設定

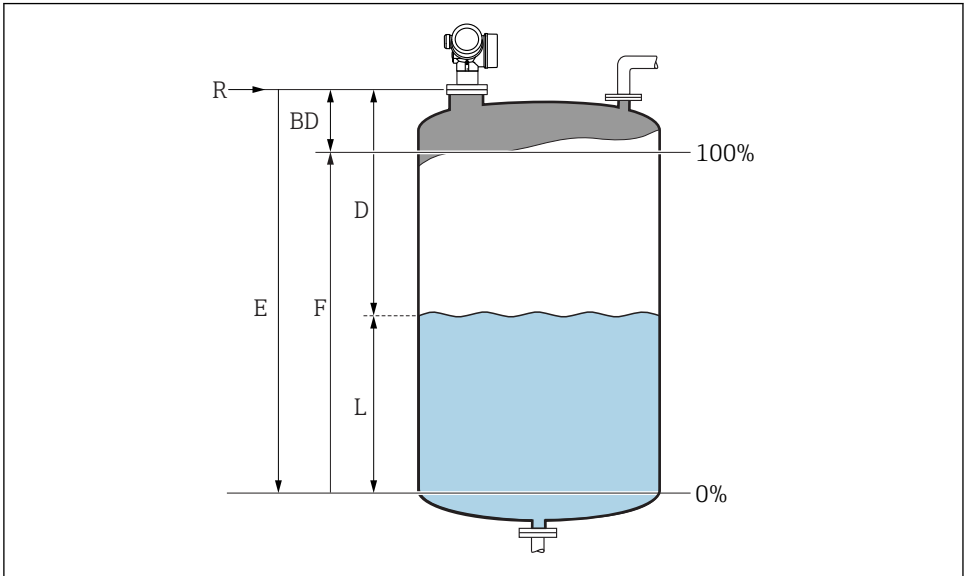
初期設定：英語または注文した地域の言語



A0029420

 22 現場表示器の言語設定の例

10.5 レベル測定の設定



A0016933

図 23 液体のレベル測定用パラメータの設定

- R 測定基準点
- D 距離
- L レベル
- E 空校正 (= ゼロ)
- F 満量校正 (= スパン)

1. 設定 → デバイスのタグ
 - ↳ デバイスのタグを入力します。
2. 設定 → 距離の単位
 - ↳ 距離単位を選択します。
3. 設定 → タンクタイプ
 - ↳ タンクタイプを選択します。
4. 設定 → 測定物グループ
 - ↳ 測定物グループを指定します (「水ベース」: $\epsilon_r > 4$ または 「その他」: $\epsilon_r > 1.9$)。
5. 設定 → 空校正
 - ↳ 空距離 E (測定基準点 R から 0% レベルまでの距離) を入力します。

6. 測定範囲がタンクまたはサイロの下部しかカバーされない場合は (タンク/サイロの高さより E が大幅に小さい)、実際のタンクまたはサイロの高さを入力しなければなりません。排出部がコニカル形状の場合、通常、これらのアプリケーションでは、E がタンク/サイロの高さより大幅に小さくなることはないため、タンク/サイロの高さを調整しないでください。
設定 → 高度な設定 → レベル → タンク/サイロ 高さ
7. 設定 → 満量校正
↳ 満量の距離 F (0% から 100% レベルまでの距離) を入力します。
8. 設定 → レベル
↳ 測定したレベル L を示します。
9. 設定 → 距離
↳ 基準点 R からレベル L までの測定距離を示します。
10. 設定 → 信号品質
↳ 評価されたレベルエコーの信号品質を示します。
11. 設定 → マッピング → 距離の確定
↳ 不要反射マップの記録を開始するために、表示された距離と実際の距離を比較します。
12. 設定 → 高度な設定 → レベル → レベル単位
↳ レベル単位の選択 : %, m, mm, ft, in (工場設定は %)



機器の応答時間は「**タンクタイプ**」パラメータに応じて工場設定されています。「**高度な設定**」サブメニューで拡張設定を行うことが可能です。

10.6 ユーザ固有アプリケーション



ユーザ固有アプリケーションのパラメータ設定の詳細については、個別の文書を参照してください。

BA01619F (FMR62, HART)



エキスパート メニューについては、以下を参照してください。

GP01101F (機能説明書, FMR6x, HART)



71405169

www.addresses.endress.com
