

Karta katalogowa

Proline Promass O 300

Przeływomierz Coriolisa



Wytrzymały, wysokociśnieniowy przeływomierz masowy z wygodnym dostępem do kompaktowego przetwornika

Zastosowanie

- Zasada działania przeływomierza Coriolisa zapewnia pomiar niezależny od fizycznych właściwości produktu, takich jak lepkość i gęstość
- Zapewnia niezrównaną dokładność przy wysokim ciśnieniu procesowym. Jest przystosowany do warunków lądowych i morskich

Podstawowe właściwości przeływomierza

- Rura pomiarowa ze stali 25Cr Duplex, stali k.o. 1.4410 (UNS S32750)
- Możliwość zastosowania w zakresie ciśnień do PN 250 (Klasa 1500)
- Średnice nominalne: DN 80...250 (3...10")

- Kompaktowa, dwukomorowa obudowa z maksymalnie trzema modułami We/Wy
- Podświetlany wyświetlacz z przyciskami optycznymi "Touch control" i komunikacją bezprzewodową (WLAN)
- Dostępny wskaźnik zewnętrzny

[Kontynuacja ze strony tytułowej]

Korzyści

- Maksymalne bezpieczeństwo – najwyższa odporność na korozję międzykrystaliczną naprężeniową
- Mniej punktów pomiarowych – jednoczesny pomiar kilku zmiennych (przepływu, gęstości, temperatury)
- Niewielka przestrzeń montażowa - nie wymaga prostych odcinków dolotowych i wylotowych
- Pełny dostęp do danych procesowych i informacji diagnostycznych – szereg swobodnie konfigurowalnych modułów We/Wy i obsługa wielu standardów komunikacji obiektowej
- Mniejsza złożoność i różnorodność – swobodna konfiguracja modułów We/Wy
- Funkcje zaawansowanej autodiagnostyki i weryfikacji poprawności działania - Technologia Heartbeat

Spis treści

Informacje o niniejszym dokumencie	5	Klasa klimatyczna	50
Stosowane symbole	5	Stopień ochrony	50
Budowa układu pomiarowego	6	Odporność na wibracje	51
Zasada pomiaru	6	Odporność na udary	51
Układ pomiarowy	7	Odporność na udary	51
Architektura systemu	8	Czyszczenie wewnętrzne	51
Bezpieczeństwo	8	Kompatybilność elektromagnetyczna (EMC)	51
Wielkości wejściowe	11	Warunki pracy: proces	51
Zmienna mierzona	11	Temperatura medium	51
Zakres pomiarowy	11	Gęstość	52
Dynamika pomiaru	12	Zależność ciśnienie-temperatura	52
Sygnały wejściowe	12	Ośłona wtórna	53
Wielkości wyjściowe	14	Przepona bezpieczeństwa	54
Wersje wyjść i wejść	14	Wartości przepływów	54
Sygnał wyjściowy	15	Strata ciśnienia	54
Sygnalizacja usterki	19	Ciśnienie w instalacji	55
Podłączenie w strefie zagrożonej wybuchem	21	Izolacja termiczna	55
Wartość odcięcia niskich przepływów	22	Nagrzewanie	55
Separacja galwaniczna	22	Drgania instalacji	55
Parametry komunikacji cyfrowej	22	Pomiary rozliczeniowe	56
Zasilanie	27	Budowa mechaniczna	57
Rozmieszczenie zacisków	27	Wymiary (układ metryczny)	57
Dostępne złącza wtykowe	28	Wymiary (amerykański układ jednostek)	63
Przyporządkowanie styków w złączach wtykowych	29	Masa	68
Zasilanie	30	Materiały	68
Pobór mocy	30	Przyłącza procesowe	70
Pobór prądu	31	Chropowatość powierzchni	70
Zanik napięcia zasilającego	31	Obsługa	70
Podłączenie elektryczne	32	Koncepcja obsługi	70
Wyrównanie potencjałów	40	Języki obsługi	71
Zaciski	41	Obsługa lokalna	71
Wprowadzenia przewodów	41	Obsługa zdalna	72
Parametry przewodów	41	Interfejs serwisowy	77
Cechy metrologiczne	43	Integracja z siecią obiektową	78
Warunki odniesienia	43	Obsługiwane oprogramowanie narzędziowe	79
Maksymalny błąd pomiaru	43	Zarządzanie danymi w pamięci HistoROM	81
Powtarzalność	44	Certyfikaty i dopuszczenia	82
Czas odpowiedzi	45	Znak CE	82
Wpływ temperatury otoczenia	45	Znak C-tick	82
Wpływ temperatury medium	45	Dopuszczenie Ex	82
Wpływ ciśnienia medium	46	Atesty farmaceutyczne	83
Wzory obliczeniowe	46	Bezpieczeństwo funkcjonalne	83
Warunki pracy: montaż	47	Certyfikat HART	83
Miejsce montażu	47	Certyfikat FOUNDATION Fieldbus	84
Pozycja pracy	48	Certyfikat PROFIBUS	84
Prostoliniowe odcinki dolotowe i wylotowe	49	Certyfikat EtherNet/IP	84
Specjalne zalecenia montażowe	49	Certyfikat PROFINET	84
Warunki pracy: środowisko	50	Dyrektywa ciśnieniowa (PED)	84
Temperatura otoczenia	50	Dopuszczenia radiowe	84
Temperatura składowania	50	Dopuszczenie MID	84
		Dodatkowe certyfikaty	84
		Inne normy i zalecenia	85

Kody zamówieniowe	86
Pakiety aplikacji	86
Funkcje diagnostyczne	86
Technologia Heartbeat	87
Koncentracja	87
Pakiet aplikacji "Ropa naftowa"	87
Serwer OPC-UA	87
Akcesoria	88
Akcesoria stosowane w zależności od wersji	
przepływomierza	88
Akcesoria do komunikacji	89
Akcesoria do zdalnej konfiguracji, obsługi i diagnostyki	89
Komponenty systemowe AKP	90
Dokumentacja uzupełniająca	90
Dokumentacja standardowa	90
Dokumentacja uzupełniająca	91
Zastrzeżone znaki towarowe	92

Informacje o niniejszym dokumencie

Stosowane symbole

Symbole elektryczne

Ikona	Znaczenie
	Prąd stały
	Prąd zmienny
	Prąd stały lub zmienny
	Zacisk uziemienia roboczego (uziemienie elektroniki) Zacisk uziemiony, tj. z punktu widzenia użytkownika jest już uziemiony poprzez system uziemienia.
	Przewód ochronny (PE) Zacisk, który powinien być podłączony do uziemienia zanim wykonane zostaną jakiegokolwiek inne podłączenia przyrządu. Zaciski uziemienia znajdują się wewnątrz i na zewnątrz obudowy przyrządu: <ul style="list-style-type: none"> ▪ Wewnętrzny zacisk uziemienia: łączy przewód ochronny z siecią zasilającą. ▪ Zewnętrzny zacisk uziemienia: łączy przyrząd z systemem uziemienia instalacji.




Symbole typu komunikacji

Symbol	Znaczenie
	Bezprzewodowa sieć lokalna (WLAN) Komunikacja za pomocą bezprzewodowej sieci lokalnej.
	Dioda LED Dioda LED nie świeci się.
	Dioda LED Dioda LED świeci się.
	Dioda LED Dioda LED pulsuje.

Symbole oznaczające rodzaj informacji

Ikona	Znaczenie
	Dopuszczalne Dopuszczalne procedury, procesy lub czynności.
	Zalecane Zalecane procedury, procesy lub czynności.
	Zabronione Zabronione procedury, procesy lub czynności.
	Wskazówka Oznacza dodatkowe informacje.
	Odsyłacz do dokumentacji.
	Odsyłacz do strony.
	Odsyłacz do rysunku.
	Kontrola wzrokowa.

Symbole na rysunkach

Symbol	Znaczenie
1, 2, 3, ...	Numery pozycji
1., 2., 3., ...	Kolejne kroki procedury
A, B, C, ...	Widoki
A-A, B-B, C-C, ...	Przekroje
	Strefa zagrożona wybuchem
	Strefa bezpieczna (niezagrożona wybuchem)
	Kierunek przepływu

Budowa układu pomiarowego

Zasada pomiaru

Zasada działania przepływomierza bazuje na kontrolowanym generowaniu siły Coriolisa. Pojawienie się siły Coriolisa jest spowodowane jednoczesnym występowaniem dwóch rodzajów ruchu: obrotowego i postępowego.

$$F_c = 2 \cdot \Delta m (v \cdot \omega)$$

F_c = Siła Coriolisa

Δm = poruszająca się masa

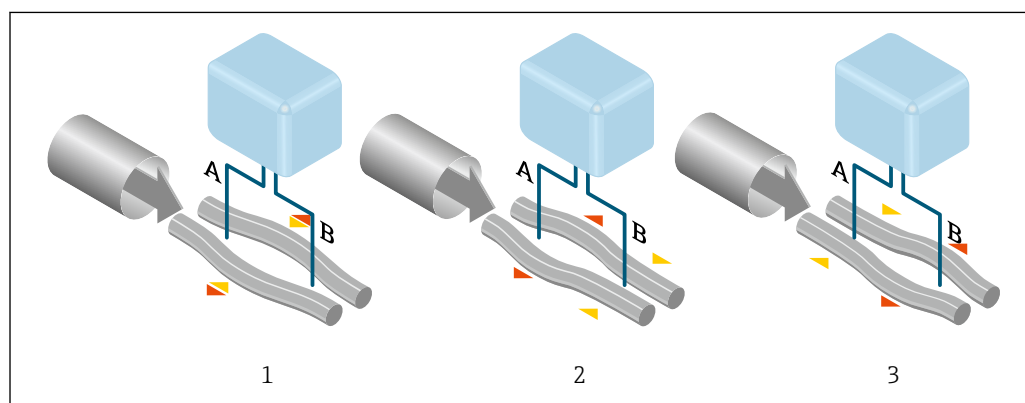
ω = prędkość obrotowa

v = prędkość promieniowa w układzie drgającym lub obrotowym

Wartość siły Coriolisa zależy od wielkości poruszającej się masy Δm , jej prędkości v , a więc od masowego natężenia przepływu. W przepływomierzu zamiast stałej prędkości obrotowej ω , występują oscylacje.

W przypadku czujników Promass mierzone medium przepływa przez dwie drgające przeciwsobie rury pomiarowe, co eliminuje drgania środka masy i zwiększa odporność przepływomierza na drgania instalacji. Występujące w układzie siły Coriolisa powodują przesunięcie fazowe amplitudy drgań pomiędzy częścią dolotową i wylotową (patrz rysunek):

- W przypadku braku przepływu (zerowa prędkość medium), różnica faz wynosi zero (1).
- Pojawienie się przepływu powoduje opóźnienie drgań po stronie dolotowej (2) i ich przyspieszenie po stronie wylotowej, czyli powstanie różnicy faz pomiędzy punktami A i B (3).



A0028850

Różnica faz pomiędzy punktami A i B, mierzona przez czujniki elektrodynamiczne wzrasta wraz ze zwiększeniem natężenia przepływu masowego. Czujniki elektrodynamiczne rejestrują drgania rury na dolocie i na wylocie. Zastosowanie układu dwururowego sprawia, że układ jest zrównoważony

mechanicznie. Z zasady działania urządzenia, pomiar nie zależy od temperatury, ciśnienia, lepkości, przewodności oraz profilu przepływu medium.

Pomiar gęstości

Rury pomiarowe pobudzane są do drgań z częstotliwością rezonansową. Zmiana gęstości przepływającego medium zmienia masę drgającego układu (rury pomiarowej i medium) oraz powoduje automatyczną zmianę częstotliwości wzbudzenia. Mierząc tę częstotliwość uzyskujemy informację o gęstości produktu. Sygnał pomiarowy gęstości może być dostępny na wyjściu przepływomierza.

Pomiar przepływu objętościowego

Zmierzony przepływ masowy może być wykorzystany do obliczenia przepływu objętościowego.

Pomiar temperatury

Temperatura rury pomiarowej, wykorzystywana w obliczeniach kompensacyjnych, jest mierzona w sposób ciągły przez umocowane do nich czujniki. Odpowiada ona temperaturze produktu, a informacja o jej wartości może być dostępna na wyjściu przepływomierza.

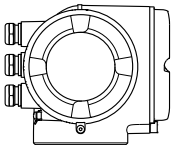
Układ pomiarowy

Układ pomiarowy składa się z czujnika przepływu i przetwornika pomiarowego.

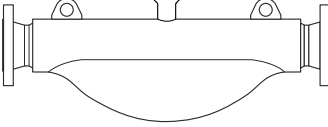
Przyrząd jest dostępny w wersji kompaktowej:

Przetwornik i czujnik przepływu tworzą mechanicznie jedną całość.

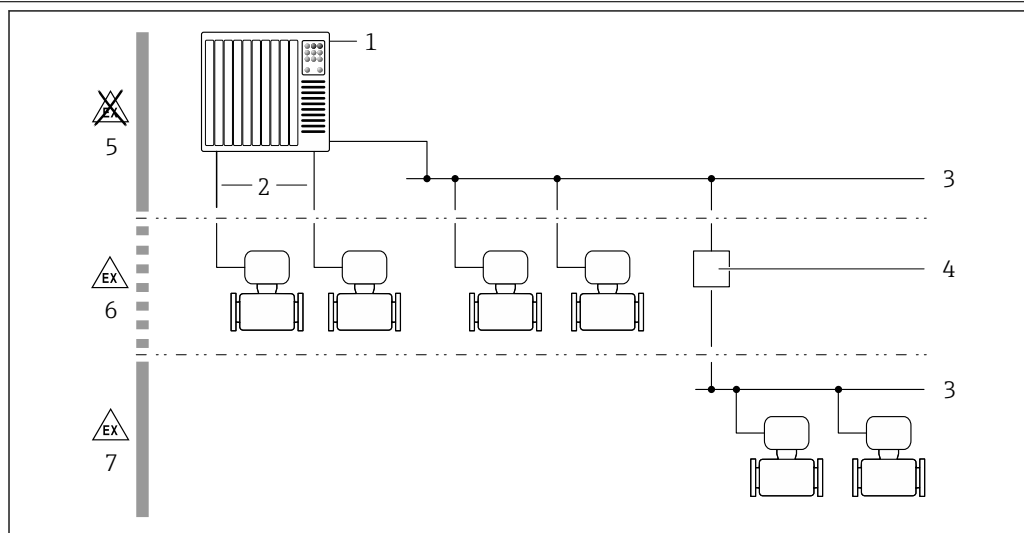
Przetwornik

<p>Promass 300</p>  <p>A0026708</p>	<p>Wersje i materiały:</p> <ul style="list-style-type: none"> ■ Obudowa przetwornika <ul style="list-style-type: none"> - Odlew aluminiowy (AlSi10Mg) lakierowany proszkowo - Odlew ze staliwa k.o. 1.4409 (CF3M), skład podobny do stali k.o. 316L ■ Materiał wziernika w obudowie przetwornika: <ul style="list-style-type: none"> - Aluminium lakierowane proszkowo: szkło - Odlew ze staliwa k.o.: szkło <p>Konfiguracja przetwornika:</p> <ul style="list-style-type: none"> ■ Z zewnątrz za pomocą 4-wierszowego podświetlanego wyświetlacza graficznego z przyciskami "touch control", wspomagana przez dedykowane asystenty konfiguracji ("Make-it-run" wizards), funkcja szybkiej konfiguracji zorientowana zadaniowo. ■ Poprzez interfejs serwisowy lub interfejs WLAN: <ul style="list-style-type: none"> - Oprogramowanie obsługowe (np. FieldCare, DeviceCare, aplikacja SmartBlue) - Serwer WWW (dostęp za pośrednictwem przeglądarki internetowej, np. Microsoft Internet Explorer, Microsoft Edge)
--	---

Czujnik przepływu

<p>Promass O</p>  <p>A0026715</p>	<ul style="list-style-type: none"> ■ Do stosowania przy najwyższych ciśnieniach ■ Jednoczesny pomiar przepływu, strumienia objętości, gęstości i temperatury - przyrząd wieloparametrowy ■ Możliwy montaż w środowisku morskim ■ Średnice nominalne: DN 80...250 (3...10") ■ Materiały: <ul style="list-style-type: none"> - Czujnik: stal k.o. 1.4404 (316L) - Rury pomiarowe: stal k.o. 25Cr typu Duplex (Super Duplex) 1.4410 (UNS S32750) - Przyłącza procesowe: stal k.o. 25Cr typu Duplex (Super Duplex) 1.4410 (F53)
---	--

Architektura systemu



A0027512

1 *Możliwości integracji przetwornika pomiarowego z systemem automatyki*

- 1 System sterowania (np. sterownik programowalny)
- 2 Przewód podłączeniowy (0/4...20 mA HART itd.)
- 3 Sieć obiektowa
- 4 Łącznik segmentów
- 5 Strefa niezagrożona wybuchem
- 6 Strefa zagrożona wybuchem: Strefa 2, Class I, Division 2
- 7 Strefa zagrożona wybuchem: Strefa 1, Class I, Division 1

Bezpieczeństwo


Bezpieczeństwo systemów IT



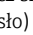
Gwarancja producenta jest udzielana wyłącznie wtedy, gdy urządzenie jest zainstalowane i użytkowane zgodnie z instrukcją obsługi. Urządzenie posiada mechanizmy zabezpieczające przed przypadkową zmianą ustawień.

Użytkownik powinien wdrożyć środki bezpieczeństwa systemów IT, zgodne z obowiązującymi u niego standardami bezpieczeństwa, zapewniające dodatkową ochronę rejestratora i przesyłu danych do/z rejestratora.

Środki bezpieczeństwa IT w przyrządzie

Przyrząd oferuje szereg funkcji umożliwiających operatorowi zapewnienie bezpieczeństwa obsługi i konfiguracji. Funkcje te mogą być konfigurowane przez użytkownika i zapewniają większe bezpieczeństwo eksploatacji przyrządu. W następnym rozdziale podano przegląd najważniejszych funkcji bezpieczeństwa.

 Dodatkowe informacje dotyczące zwrotu przepływomierzy podano w instrukcji obsługi przyrządu

Funkcja/ interfejs	Ustawienie fabryczne	Zalecenia
Blokada przełącznikiem blokady zapisu →  9	Wyłączona.	Stosownie do aplikacji, po dokonaniu oceny ryzyka.
Kod dostępu (dotyczy również logowania do serwera WWW lub połączenia z FieldCare) →  9	Wyłączona (0000).	Zdefiniować indywidualny kod dostępu podczas uruchomienia.
WLAN (przyrząd w wersji z wyświetlaczem)	Włączony.	Stosownie do aplikacji, po dokonaniu oceny ryzyka.
Zabezpieczenie dostępu do WLAN	Włączone (szyfrowanie WPA2-PSK)	Nie zmieniać.
Klucz sieciowy WLAN (hasło) →  9	Numer seryjny	Zdefiniować indywidualny kod dostępu podczas uruchomienia.

Funkcja/ interfejs	Ustawienie fabryczne	Zalecenia
Tryb WLAN	Punkt dostępowy WLAN	Stosownie do aplikacji, po dokonaniu oceny ryzyka.
Serwer WWW → ⓘ 10	Włączony.	Stosownie do aplikacji, po dokonaniu oceny ryzyka.
Interfejs serwisowy CDI-RJ45 → ⓘ 10	-	Stosownie do aplikacji, po dokonaniu oceny ryzyka.

Zabezpieczenie dostępu za pomocą sprzętowej blokady zapisu

Dostęp do zapisu parametrów przyrządu poprzez wskaźnik lokalny, przeglądarkę internetową lub oprogramowanie obsługowe (np. FieldCare, DeviceCare) można zablokować za pomocą przełącznika blokady zapisu (mikroprzełącznik na płycie głównej). Przy włączonej blokadzie zapisu możliwy jest jedynie odczyt parametrów przyrządu.

Fabrycznie sprzętowa blokada zapisu jest wyłączona.

Blokada dostępu za pomocą hasła

Do ochrony parametrów przyrządu przed zapisem lub dostępem do przyrządu poprzez interfejs WLAN służą różne hasła dostępu.

- **Indywidualny kod dostępu**
Chroni przed dostępem do parametrów przyrządu poprzez wskaźnik lokalny, przeglądarkę internetową lub oprogramowanie obsługowe (np. FieldCare, DeviceCare). Uprawnienia dostępu są jednoznacznie określone za pomocą indywidualnego kodu dostępu.
- **Hasło WLAN**
Klucz sieciowy chroni przed dostępem do przyrządu za pośrednictwem stacji operatorskiej (np. notebooka lub tabletu) poprzez interfejs WLAN, który może być zamówiony jako opcja.

Indywidualny kod dostępu

Dostęp do zapisu parametrów przyrządu poprzez wskaźnik lokalny, przeglądarkę internetową lub oprogramowanie obsługowe (np. FieldCare, DeviceCare) może być chroniony za pomocą indywidualnego kodu dostępu, który może być zmieniany przez użytkownika.

WLAN passphrase

Dostęp do przyrządu za pośrednictwem stacji operatorskiej (np. notebooka lub tabletu) poprzez interfejs WLAN, który może być zamówiony jako opcja, jest zabezpieczony za pomocą klucza sieciowego. Klucz sieciowy służący do uwierzytelniania w sieci WLAN jest zgodny ze standardem IEEE 802.11.

Fabrycznie predefiniowany klucz sieciowy zależy od przyrządu. Można go zmienić w ustawieniach **WLAN settings** submenu w **WLAN passphrase** parameter.

Ogólne wskazówki dotyczące korzystania z hasła

- Kod dostępu i hasło sieciowe ustawione fabrycznie należy zmienić podczas uruchomienia.
- Podczas definiowania i zarządzania kodem dostępu lub hasłem sieciowym, należy przestrzegać zasad tworzenia bezpiecznego hasła.
- Za zarządzanie i zachowanie środków ostrożności związanych z kodem dostępu i hasłem sieciowym odpowiada użytkownik.

Dostęp poprzez sieć obiektową

Podczas komunikacji za pośrednictwem sieci obiektowej dostęp do parametrów przyrządu może być ograniczony do *tylko do odczytu*. Stosowną opcję można zmienić w **Fieldbus writing access** parameter.

Nie ma to wpływu na cykliczną transmisję wartości zmierzonych do systemu nadrzędnego, która jest zawsze zapewniona.



Dodatkowe informacje: patrz dokument pt. "Opis parametrów urządzenia" dla danego przyrządu → ⓘ 91

Dostęp poprzez serwer WWW

Dzięki wbudowanej funkcji serwera WWW, przyrząd może być obsługiwany i konfigurowany za pośrednictwem przeglądarki sieciowej. Do połączenia służy interfejs serwisowy (CDI-RJ45) lub interfejs WLAN. W przypadku wersji przyrządu z komunikacją EtherNet/IP lub PROFINET, do realizacji połączenia można wykorzystać również złącze sygnałowe EtherNet/IP lub PROFINET (RJ45).

Fabrycznie funkcja serwera WWW jest włączona. W razie potrzeby funkcję tę można wyłączyć (np. po uruchomieniu punktu pomiarowego) w **WWW zał./wył.** parameter.

Na stronie logowania informacje o statusie przyrządu może być ukryta. Uniemożliwia to dostęp do informacji osobom nieuprawnionym.



Dodatkowe informacje: patrz dokument pt. "Opis parametrów urządzenia" dla danego przyrządu

→  91

Dostęp poprzez interfejs serwisowy CDI-RJ45

Przyrząd można podłączyć do sieci poprzez interfejs serwisowy CDI-RJ45. Bezpieczeństwo jego pracy w sieci zapewniają specjalne funkcje urządzenia.

Zalecane jest uwzględnienie obowiązujących przepisów dotyczących bezpieczeństwa, np. zaleceń Urzędu Federalnego ds. Bezpieczeństwa Informacji. Obejmują one organizacyjne środki bezpieczeństwa, np. przydzielanie uprawnień dostępu, jak również środki techniczne, np. segmentację sieci.



Przyrząd można zintegrować z siecią o topologii pierścieniowej. Integracja przyrządu z siecią następuje poprzez zaciski obwodu sygnałowego (wyjście 1) lub interfejs serwisowy (CDI-RJ45)

→  75.

Wielkości wejściowe

Zmienna mierzona

Zmienne mierzone bezpośrednio

- Przepływ masowy
- Gęstość
- Temperatura

Zmienne obliczane

- Przepływ objętościowy
- Przepływ objętościowy normalizowany
- Gęstość odniesienia

Zakres pomiarowy

Zakresy pomiarowe dla cieczy

DN		Zakres pomiarowy $\dot{m}_{\min(F)}$ do $\dot{m}_{\max(F)}$	
[mm]	[cale]	[kg/h]	[lb/min]
80	3	0 ... 180 000	0 ... 6 615
100	4	0 ... 350 000	0 ... 12 860
150	6	0 ... 800 000	0 ... 29 400
250	10	0 ... 2 200 000	0 ... 80 850



Zakresy pomiarowe dla gazów

Maksymalny zakres pomiarowy zależy od gęstości gazu i można go wyznaczyć z poniższego wzoru:

$$\dot{m}_{\max(G)} = \dot{m}_{\max(F)} \cdot \rho_G : x$$

$\dot{m}_{\max(G)}$	Maksymalny zakres pomiarowy dla gazów [kg/h]
$\dot{m}_{\max(F)}$	Maksymalny zakres pomiarowy dla cieczy [kg/h]
$\dot{m}_{\max(G)} < \dot{m}_{\max(F)}$	Wartość $\dot{m}_{\max(G)}$ nigdy nie może być większa od wartości $\dot{m}_{\max(F)}$
ρ_G	Gęstość gazu w [kg/m ³] w warunkach roboczych
x	Stała zależna od średnicy nominalnej

DN		x
[mm]	[cale]	[kg/m ³]
80	3	110
100	4	130
150	6	200
250	10	200

 Do obliczenia zakresu pomiarowego należy użyć oprogramowania narzędziowego *Applicator* →  89

Przykład obliczeń dla gazu

- Czujnik przepływu: Promass O, DN 80
- Rodzaj gazu: powietrze o gęstości 60,3 kg/m³ (w temp. 20 °C i ciśn. 50 bar)
- Zakres pomiarowy (ciecze): 180 000 kg/h
- x = 130 kg/m³ (dla Promass O, DN 80)

Obliczony maksymalny zakres pomiarowy:

$$\dot{m}_{\max(G)} = \dot{m}_{\max(F)} \cdot \rho_G : x = 180\,000 \text{ kg/h} \cdot 60,3 \text{ kg/m}^3 : 130 \text{ kg/m}^3 = 83\,500 \text{ kg/h}$$

Zalecany zakres pomiarowy

Patrz rozdział "Wartości przepływów" →  54

Dynamika pomiaru

Ponad 1000 : 1


Przepływy o wartości powyżej maksymalnego ustawionego zakresu nie powodują przeciążenia elektroniki, tj. wskazania liczników są poprawne.

Sygnały wejściowe**Wersje wejść i wyjść**→  14**Zewnętrzne wartości mierzone**

Celem zwiększenia dokładności niektórych wartości mierzonych lub obliczeń skorygowanego przepływu objętościowego gazów, system automatyki może w sposób ciągły zapisywać różne wartości pomiarowe w przyrządzie:

- Ciśnienie pracy, celem zwiększenia dokładności (Endress+Hauser zaleca stosowanie przetworników ciśnienia absolutnego, np. Cerabar M lub Cerabar S)
- Temperaturę medium, celem zwiększenia dokładności (np. za pomocą przetwornika iTEMP)
- Gęstość odniesienia dla wyliczenia skorygowanego przepływu objętościowego



W ofercie Endress+Hauser dostępne są różne przetworniki ciśnienia i temperatury: patrz rozdział "Akcesoria" →  90


Zalecane jest wczytywanie wartości mierzonych z czujników zewnętrznych, celem obliczenia następujących zmiennych dla gazów:
Skorygowany przepływ objętościowy

Protokół HART

Wartości pomiarowe są zapisywane w przyrządzie przez system sterowania poprzez protokół HART. Przetwornik ciśnienia musi obsługiwać następujące funkcje:

- Protokół HART
- Tryb pakietowy (Burst mode)

Wejście prądowe

Wartości pomiarowe są zapisywane w przyrządzie przez system sterowania poprzez wejście prądowe →  12.

Komunikacja cyfrowa

Wartości pomiarowe mogą być zapisywane przez system sterowania z wykorzystaniem następujących protokołów cyfrowych:

- Wersja FOUNDATION Fieldbus
- Wersja PROFIBUS PA
- Modbus RS485
- EtherNet/IP
- PROFINET

Wejście prądowe 0/4...20 mA

Wejście prądowe	0/4...20 mA (aktywne/pasywne)
Wyjście prądowe	<ul style="list-style-type: none"> ■ 4...20 mA (aktywne) ■ 0/4...20 mA (pasywne)
Rozdzielczość	1 μ A
Spadek napięcia	Typowo: 0,6 ... 2 V dla 3,6 ... 22 mA (pasywne)
Maks. napięcie wejściowe	\leq 30 V (pasywne)
Napięcie jałowe	\leq 28,8 V (aktywne)
Możliwe wielkości wejściowe	<ul style="list-style-type: none"> ■ Ciśnienie ■ Temperatura ■ Gęstość

Wejście statusu

Maksymalne wartości wejściowe	<ul style="list-style-type: none">▪ DC -3 ... 30 V▪ Gdy wejście statusu jest aktywne (ON): $R_i > 3 \text{ k}\Omega$
Czas odpowiedzi	Ustawiany w zakresie: 5 ... 200 ms
Poziom sygnału wejściowego	<ul style="list-style-type: none">▪ Poziom niski: DC -3 ... +5 V▪ Poziom wysoki: DC 12 ... 30 V
Możliwe funkcje	<ul style="list-style-type: none">▪ Wyłącz▪ Indywidualne kasowanie poszczególnych liczników▪ Kasowanie wszystkich liczników▪ Wymuszenie przepływu (zera sygnału)

Wielkości wyjściowe

Wersje wyjść i wejść

W zależności od opcji wybranej dla wyjścia/wejścia 1, dla pozostałych wejść i wyjść są dostępne różne opcje. Dla każdego wyjścia/wejścia od 1 do 3 można wybrać tylko jedną opcję. Tabelę należy czytać pionowo od góry w dół (↓).

Przykład: jeśli dla wyjścia/wejścia 1 wybrano opcję **BA** (wyjście prądowe 4...20 mA HART), dla wyjścia 2 dostępna jest jedna z opcji: **A, B, D, E, F, H, I** lub **J** a dla wyjścia 3 dostępna jest jedna z opcji: **A, B, D, E, F, H, I** lub **J**.



Pozycja kodu zam. "Wyjście; wejście 1" (020) →	Możliwe opcje								
4...20 mA HART	BA								
4...20 mA HART Ex-i pasywne	↓	CA							
FOUNDATION Fieldbus		↓	SA						
FOUNDATION Fieldbus Ex-i			↓	TA					
PROFIBUS PA				↓	GA				
PROFIBUS PA Ex-i					↓	HA			
Modbus RS485						↓	MA		
EtherNet/IP, zintegrowane 2-porty							↓	NA	
PROFINET, zintegrowane 2-porty								↓	RA
Pozycja kodu zam. "Wyjście; wejście 2" (021) →	↓	↓	↓	↓	↓	↓	↓	↓	↓
Brak	A	A	A	A	A	A	A	A	A
0/4...20 mA	B		B		B		B	B	B
0/4...20 mA Ex-i pasywne		C		C		C			
Konfigurowalne wej/wyj ¹⁾	D		D		D		D	D	D
Imp./ częst./ wyj. binarne	E		E		E		E	E	E
Wyjście imp., przesunięte fazowo ²⁾	F						F		
Imp./ częst./ wyj. binarne Ex-i pasywne		G		G		G			
Zestyk	H		H		H		H	H	H
Wejście 0/4...20 mA	I		I		I		I	I	I
Wejście binarne	J		J		J		J	J	J
Pozycja kodu zam. "Wyjście; wejście 3" (022) →	↓	↓	↓	↓	↓	↓	↓	↓	↓
Brak	A	A	A	A	A	A	A	A	A
0/4...20 mA	B						B	B	B
0/4...20 mA Ex-i pasywne		C							
Konfigurowalne wej/wyj	D						D	D	D
Imp./ częst./ wyj. binarne	E						E	E	E
Wyjście imp., przesunięte fazowo (slave)	F						F		
Imp./ częst./ wyj. binarne Ex-i pasywne		G							
Zestyk	H						H	H	H
Wejście 0/4...20 mA	I						I	I	I
Wejście binarne	J						J	J	J

1) Moduł ten może być skonfigurowany przez użytkownika jako wejście/wyjście → 18.

2) Po wybraniu opcji F (Wyjście imp., przesunięte fazowo) dla wyjścia/wejścia 2 (021), dla wyjścia/wejścia 3 (022) można wybrać jedynie opcję F (Wyjście imp., przesunięte fazowo).

Sygnał wyjściowy

Wyjście prądowe HART

Typ wyjścia	4...20 mA HART
Zakres prądowy	Może być ustawiony na 4...20 mA (aktywne/pasywne)  Ex i, pasywne
Napięcie jałowe	DC 28,8 V (aktywne)
Maks. napięcie wejściowe	DC 30 V (pasywne)
Obciążenie	250 ... 700 Ω
Rozdzielczość	0,38 μA
Tłumienie	Ustawiane w zakresie: 0,07 ... 999 s
Możliwe zmienne mierzone	<ul style="list-style-type: none"> ▪ Przepływ masowy ▪ Przepływ objętościowy ▪ Skorygowany przepływ objętościowy ▪ Gęstość ▪ Gęstość odniesienia ▪ Temperatura ▪ Temperatura elektroniki ▪ Częstotliwość drgań 0 ▪ Tłumienie drgań 0 ▪ Asymetria sygnału ▪ Prąd wzbudzenia 0  W przypadku przyrządu z jednym lub kilkoma pakietami aplikacji liczba możliwych opcji jest większa.

Wersja PROFIBUS PA

PROFIBUS PA	Zgodnie z EN 50170 Volume 2, IEC 61158-2 (MBP), separacja galwaniczna
Szybkość transmisji danych	31,25 kbit/s
Pobór prądu	10 mA
Dopuszczalny zakres napięcia zasilającego	9 ... 32 V
Złącze sieci obiektowej	Z wbudowanym zabezpieczeniem przed odwrotną polaryzacją

Wersja EtherNet/IP

Standardy	IEEE 802.3
-----------	------------

PROFINET

Standardy	IEEE 802.3
-----------	------------



Wersja FOUNDATION Fieldbus

Typ sieci FF	H1, zgodnie z IEC 61158-2 (MBP), separacja galwaniczna
Szybkość transmisji danych	31,25 kbit/s
Pobór prądu	10 mA
Dopuszczalny zakres napięcia zasilającego	9 ... 32 V
Złącze sieci obiektowej	Z wbudowanym zabezpieczeniem przed odwrotną polaryzacją


Wersja Modbus RS485



Warstwa fizyczna	Interfejs RS485 zgodny ze standardem EIA/TIA-485
Rezystor zamykający	Wbudowany, może być aktywowany za pomocą mikroprzełączników

Wyjście prądowe 0/4...20 mA


Typ wyjścia	0/4 ... 20 mA
Maksymalne wartości wyjściowe	22,5 mA
Zakres prądowy	Może być skonfigurowany jako: <ul style="list-style-type: none"> ▪ 4...20 mA (aktywne) ▪ 0/4...20 mA (pasywne)  Ex i, pasywne
Napięcie jałowe	DC 28,8 V (aktywne)
Maks. napięcie wejściowe	DC 30 V (pasywne)
Obciążenie	0 ... 700 Ω
Rozdzielczość	0,38 μA
Tłumienie	Ustawiane w zakresie: 0,07 ... 999 s
Możliwe zmienne mierzone	<ul style="list-style-type: none"> ▪ Przepływ masowy ▪ Przepływ objętościowy ▪ Skorygowany przepływ objętościowy ▪ Gęstość ▪ Gęstość odniesienia ▪ Temperatura ▪ Temperatura elektroniki ▪ Częstotliwość drgań 0 ▪ Tłumienie drgań 0 ▪ Asymetria sygnału ▪ Prąd wzbudzenia 0  W przypadku przyrządu z jednym lub kilkoma pakietami aplikacji liczba możliwych opcji jest większa.

Wyjście binarne (PFS)


Funkcja	Może być skonfigurowane jako impulsowe, częstotliwościowe lub dwustanowe
Wersja	Typu "otwarty kolektor" Może być skonfigurowane jako: <ul style="list-style-type: none"> ▪ Aktywne ▪ Pasywne  Ex i, pasywne
Maksymalne wartości wejściowe	DC 30 V, 250 mA (pasywne)
Napięcie jałowe	DC 28,8 V (aktywne)
Spadek napięcia	Dla 22,5 mA: ≤ DC 2 V
Wyjście impulsowe	
Maksymalne wartości wejściowe	DC 30 V, 250 mA (pasywne)
Maks. prąd wyjściowy	22,5 mA (aktywne)
Napięcie jałowe	DC 28,8 V (aktywne)
Szerokość impulsu	Ustawiana w zakresie: 0,05 ... 2 000 ms

Maksymalna częstotliwość impulsów	10 000 Impulse/s
Waga impulsu	Programowana
Możliwe zmienne mierzone	<ul style="list-style-type: none"> ▪ Przepływ masowy ▪ Przepływ objętościowy ▪ Skorygowany przepływ objętościowy
Wyjście częstotliwościowe	
Maksymalne wartości wejściowe	DC 30 V, 250 mA (pasywne)
Maks. prąd wyjściowy	22,5 mA (aktywne)
Napięcie jałowe	DC 28,8 V (aktywne)
Częstotliwość wyjściowa	Ustawiana: częstotliwość maksymalna 2 ... 10 000 Hz ($f_{\max} = 12\,500$ Hz)
Tłumienie	Ustawiane w zakresie: 0 ... 999 s
Stosunek przerwa/wypełnienie	1:1
Możliwe zmienne mierzone	<ul style="list-style-type: none"> ▪ Przepływ masowy ▪ Przepływ objętościowy ▪ Skorygowany przepływ objętościowy ▪ Gęstość ▪ Gęstość odniesienia ▪ Temperatura ▪ Temperatura elektroniki ▪ Częstotliwość drgań 0 ▪ Tłumienie drgań 0 ▪ Asymetria sygnału ▪ Prąd wzbudzenia 0 <p> W przypadku przyrządu z jednym lub kilkoma pakietami aplikacji liczba możliwych opcji jest większa.</p>
Wyjście dwustanowe	
Maksymalne wartości wejściowe	DC 30 V, 250 mA (pasywne)
Napięcie jałowe	DC 28,8 V (aktywne)
Mechanizm przełączania	Dwustanowy (stan przewodzenia i nieprzewodzenia)
Opóźnienie przełączania	Ustawiane w zakresie: 0 ... 100 s
Ilość załączeń	Nieograniczona
Możliwe funkcje	<ul style="list-style-type: none"> ▪ Wyłącz ▪ Włącz ▪ Klasa diagnostyczna ▪ Limit <ul style="list-style-type: none"> - Przepływ masowy - Przepływ objętościowy - Skorygowany przepływ objętościowy - Gęstość - Gęstość odniesienia - Temperatura - Licznik 1-3 ▪ Kontrola kierunku przepływu ▪ Status <ul style="list-style-type: none"> - Detekcja częściowego napełnienia rur pomiarowych - Odcięcie niskich przepływów <p> W przypadku przyrządu z jednym lub kilkoma pakietami aplikacji liczba możliwych opcji jest większa.</p>

Podwójne wyjście impulsowe

Funkcja	Dwa niezależne sygnały impulsowe przesunięte fazowo względem siebie
Wersja	Typu "open kolektor" Może być skonfigurowane jako: <ul style="list-style-type: none"> ■ Aktywne ■ Pasywne
Maksymalne wartości wejściowe	DC 30 V, 250 mA (pasywny)
Napięcie jałowe	DC 28,8 V (aktywne)
Spadek napięcia	Dla 22,5 mA: ≤ DC 2 V
Częstotliwość wyjściowa	Ustawiana w zakresie: 0 ... 1 000 Hz
Tłumienie	Ustawiane w zakresie: 0 ... 999 s
Stosunek przerwa/wypełnienie	1:1
Możliwe zmienne mierzone	<ul style="list-style-type: none"> ■ Przepływ masowy ■ Przepływ objętościowy ■ Przepływ objętościowy normalizowany ■ Gęstość ■ Gęstość odniesienia ■ Temperatura <p> W przypadku przyrządu z jednym lub kilkoma pakietami aplikacji liczba możliwych opcji jest większa.</p>

Wyjście przekaźnikowe

Funkcja	Wyjście przełączające
Wersja	Wyjście przekaźnikowe separowane galwanicznie
Mechanizm przełączania	Może być skonfigurowane jako: <ul style="list-style-type: none"> ■ NO (normalnie otwarte), ustawienie fabryczne ■ NC (normalnie zamknięte)
Maks. obciążalność styków (obciążenie pasywne)	<ul style="list-style-type: none"> ■ DC 30 V, 0,1 A ■ AC 30 V, 0,5 A
Możliwe funkcje	<ul style="list-style-type: none"> ■ Wyłącz ■ Włącz ■ Klasa diagnostyczna ■ Limit <ul style="list-style-type: none"> - Przepływ masowy - Przepływ objętościowy - Przepływ objętościowy normalizowany - Gęstość - Gęstość odniesienia - Temperatura - Licznik 1-3 ■ Kontrola kierunku przepływu ■ Status <ul style="list-style-type: none"> - Detekcja częściowego napełnienia rur pomiarowych - Odcięcie niskich przepływów <p> W przypadku przyrządu z jednym lub kilkoma pakietami aplikacji liczba możliwych opcji jest większa.</p>

Konfigurowalny moduł wejścia/wyjścia

Podczas uruchomienia, do **jednego** gniazda może być podłączony konfigurowalny moduł wejść/wyjść.

Moduł ten może być skonfigurowany w następujący sposób:

- Wyjście prądowe: 4...20 mA (aktywne), 0/4...20 mA (pasywne)
- Wyjście binarne
- Wejście prądowe: 4...20 mA (aktywne), 0/4...20 mA (pasywne)
- Wejście statusu

Parametry techniczne wejść i wyjść opisano w niniejszym rozdziale.

Sygnalizacja usterki

W zależności od typu interfejsu, informacja o usterce jest prezentowana w następujący sposób:

Wyjście prądowe HART

Diagnostyka urządzenia	Stan przyrządu można odczytać za pomocą komendy "48" HART
------------------------	---

Wersja PROFIBUS PA

Komunikaty o stanie i alarmach	Diagnostyka zgodnie ze specyfikacją PROFIBUS PA Profil 3.02
Prąd alarmowy FDE (Fault Disconnection Electronic)	0 mA

Wersja EtherNet/IP

Diagnostyka urządzenia	Stan przyrządu można odczytać w obiekcie "Input"
------------------------	--

Wersja PROFINET

Diagnostyka urządzenia	Zgodnie ze specyfikacją "Application Layer protocol for decentralized periphery and distributed automation", wersja 2.3
------------------------	---

Wersja FOUNDATION Fieldbus

Komunikaty o stanie i alarmach	Diagnostyka zgodnie ze specyfikacją FF-891
Prąd alarmowy FDE (Fault Disconnection Electronic)	0 mA

Linia Modbus RS485

Tryb obsługi błędu	Możliwość wyboru: <ul style="list-style-type: none"> ■ Nie-liczba zamiast wartości bieżącej ■ Ostatnia poprawna wartość
--------------------	---

Wyjście prądowe 0/4...20 mA

4...20 mA

Tryb obsługi błędu	Możliwość wyboru: <ul style="list-style-type: none"> ■ 4 ... 20 mA zgodnie z zaleceniami NAMUR NE 43 ■ 4 ... 20 mA zgodnie z US ■ Wartość min.: 3,59 mA ■ Wartość maks.: 22,5 mA ■ Wartość definiowana w zakresie: 3,59 ... 22,5 mA ■ Bieżąca wartość ■ Ostatnia poprawna wartość
--------------------	--

0...20 mA

Tryb obsługi błędu	Możliwość wyboru: <ul style="list-style-type: none"> ▪ Poziom maksymalny: 22 mA ▪ Wartość definiowana w zakresie: 0 ... 20,5 mA
---------------------------	---

Wyjście binarne (PFS)

Wyjście impulsowe	
Tryb obsługi błędu	Możliwość wyboru: <ul style="list-style-type: none"> ▪ Bieżąca wartość ▪ Brak impulsów
Wyjście częstotliwościowe	
Tryb obsługi błędu	Możliwość wyboru: <ul style="list-style-type: none"> ▪ Bieżąca wartość ▪ 0 Hz ▪ Wartość zdefiniowana ($f_{\max} 2 \dots 12\,500$ Hz)
Wyjście przełączające	
Tryb obsługi błędu	Możliwość wyboru: <ul style="list-style-type: none"> ▪ Stan bieżący ▪ Otwarte ▪ Zamknięte

Wyjście przekaźnikowe

Tryb obsługi błędu	Możliwość wyboru: <ul style="list-style-type: none"> ▪ Stan bieżący ▪ Otwarte ▪ Zamknięte
---------------------------	--

Wyświetlacz

Komunikat tekstowy	Z informacją o przyczynie i działaniach
Podświetlenie	Czerwone podświetlenie sygnalizuje błąd przyrządu.



Sygnalizacja statusu zgodnie z NAMUR NE 107

Interfejs/protokół

- Za pomocą komunikacji cyfrowej:
 - Protokół HART
 - FOUNDATION Fieldbus
 - PROFIBUS PA
 - Linia Modbus RS485
 - Wersja EtherNet/IP
 - Wersja PROFINET
- Poprzez interfejs serwisowy
 - Interfejs serwisowy CDI-RJ45
 - Interfejs WLAN

Komunikat tekstowy	Z informacją o przyczynie i działaniach
---------------------------	---



Dodatkowe informacje dotyczące komunikacji cyfrowej → 72

Serwer WWW

Komunikat tekstowy	Z informacją o przyczynie i działaniach
---------------------------	---

Diody sygnalizacyjne LED

Informacja o stanie przyrządu	<p>Stan przyrządu jest sygnalizowany za pomocą różnokolorowych diod LED</p> <p>W zależności od wersji przyrządu wyświetlane są następujące informacje:</p> <ul style="list-style-type: none"> ■ Zasilanie włączone ■ Aktywna transmisja danych ■ Wystąpił alarm/błąd przyrządu. ■ Praca w sieci EtherNet/IP ■ Połączenie EtherNet/IP ustanowione ■ Sieć PROFINET dostępna ■ Połączenie PROFINET ustanowione ■ Pulsowanie diod LED PROFINET
--------------------------------------	--

Podłączenie w strefie zagrożonej wybuchem

Wartości dla wersji nie-Ex

Pozycja kodu zam. "Wyjście; wejście 1"	Typ wyjścia	Wartości dla wersji nie-Ex "Wyjście; wejście 1"	
		26 (+)	27 (-)
Opcja BA	4...20 mA HART	$U_N = 30 V_{DC}$ $U_M = 250 V_{AC}$	
Opcja GA	PROFIBUS PA	$U_N = 30 V_{DC}$ $U_M = 250 V_{AC}$	
Opcja MA	Modbus RS485	$U_N = 30 V_{DC}$ $U_M = 250 V_{AC}$	
Opcja SA	FOUNDATION Fieldbus	$U_N = 30 V_{DC}$ $U_M = 250 V_{AC}$	
Opcja NA	EtherNet/IP	$U_N = 30 V_{DC}$ $U_M = 250 V_{AC}$	
Opcja RA	PROFINET	$U_N = 30 V_{DC}$ $U_M = 250 V_{AC}$	

Pozycja kodu zam. "Wyjście; wejście 2"; "Wyjście; wejście 3"	Typ wyjścia	Wartości dla wersji nie-Ex			
		Wyjście; wejście 2		Wyjście; wejście 3	
		24 (+)	25 (-)	22 (+)	23 (-)
Opcja B	4...20 mA	$U_N = 30 V_{DC}$ $U_M = 250 V_{AC}$			
Opcja D	Konfigurowalne wej/wyj	$U_N = 30 V_{DC}$ $U_M = 250 V_{AC}$			
Opcja E	Imp./ częst./ wyj. binarne	$U_N = 30 V_{DC}$ $U_M = 250 V_{AC}$			
Opcja F	Wyjście imp., przesunięte fazowo	$U_N = 30 V_{DC}$ $U_M = 250 V_{AC}$			
Opcja H	Zestyk	$U_N = 30 V_{DC}$ $I_N = 100 mA_{DC}/500 mA_{AC}$ $U_M = 250 V_{AC}$			
Opcja I	Wejście prądowe 4...20 mA	$U_N = 30 V_{DC}$ $U_M = 250 V_{AC}$			
Opcja J	Wejście binarne	$U_N = 30 V_{DC}$ $U_M = 250 V_{AC}$			

Wartości dla wersji Ex

Pozycja kodu zam. "Wyjście; wejście 1"	Typ wyjścia	Wartości dla wersji Ex "Wyjście; wejście 1"	
		26 (+)	27 (-)
Opcja CA	4...20 mA HART Ex-i pasywne	$U_i = 30\text{ V}$ $I_i = 100\text{ mA}$ $P_i = 1,25\text{ W}$ $L_i = 0$ $C_i = 0$	
Opcja HA	PROFIBUS PA Ex i	Ex ia ¹⁾ $U_i = 30\text{ V}$ $I_i = 570\text{ mA}$ $P_i = 8,5\text{ W}$ $L_i = 10\text{ }\mu\text{H}$ $C_i = 5\text{ nF}$	Ex ic ²⁾ $U_i = 32\text{ V}$ $I_i = 570\text{ mA}$ $P_i = 8,5\text{ W}$ $L_i = 10\text{ }\mu\text{H}$ $C_i = 5\text{ nF}$
Opcja TA	FOUNDATION Fieldbus Ex-i	Ex ia $U_i = 30\text{ V}$ $I_i = 570\text{ mA}$ $P_i = 8,5\text{ W}$ $L_i = 10\text{ }\mu\text{H}$ $C_i = 5\text{ nF}$	Ex ic $U_i = 32\text{ V}$ $I_i = 570\text{ mA}$ $P_i = 8,5\text{ W}$ $L_i = 10\text{ }\mu\text{H}$ $C_i = 5\text{ nF}$

- 1) Tylko w wersji przeznaczonej do pracy w Strefie 1, Class I, Division 1
2) Tylko w wersji przeznaczonej do pracy w Strefie 2, Class I, Division 2 cyfrową

Pozycja kodu zam. "Wyjście; wejście 2" "Wyjście; wejście 3"	Typ wyjścia	Wartości dla wersji Ex lub wersji zgodnej z NIFW			
		"Wyjście; wejście 2"		"Wyjście; wejście 3"	
		24 (+)	25 (-)	22 (+)	23 (-)
Opcja C	4...20 mA HART Ex-i pasywne	$U_i = 30\text{ V}$ $I_i = 100\text{ mA}$ $P_i = 1,25\text{ W}$ $L_i = 0$ $C_i = 0$			
Opcja G	Imp/częst./wyj. binarne Ex-i pasywne	$U_i = 30\text{ V}$ $I_i = 100\text{ mA}$ $P_i = 1,25\text{ W}$ $L_i = 0$ $C_i = 0$			

Wartość odcięcia niskich przepływów

Punkt odcięcia (zerowania) pomiaru przy niskich przepływach (przepływy pełzające) jest ustawiany płynnie.

Separacja galwaniczna


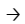
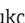
Obwody wejściowe są galwanicznie izolowane od siebie i od uziemienia (PE).

Parametry komunikacji cyfrowej

HART

ID producenta	0x11
Typ urządzenia	0x3B
Wersja protokołu HART	7
Pliki opisu urządzenia (DTM, DD)	Informacje i pliki do pobrania ze strony: www.pl.endress.com
Obciążenie HART	Min. 250 Ω
Integracja z systemami sterowania i zarządzania aparaturą obiektową	<p>Informacje dotyczące integracji z systemami automatyki podano w instrukcji obsługi → 91.</p> <ul style="list-style-type: none"> ■ Zmienne mierzone przesyłane z wykorzystaniem protokołu HART ■ Tryb Burst

PROFIBUS PA

ID producenta	0x11
Numer identyfikacyjny	0x156D
Wersja profilu	3.02
Pliki opisu urządzenia (GSD, DTM, DD)	Informacje i pliki do pobrania ze strony: <ul style="list-style-type: none"> ▪ www.pl.endress.com ▪ www.profibus.org
Obsługiwane funkcje	<ul style="list-style-type: none"> ▪ Funkcja identyfikacji i serwisu Prosta identyfikacja przyrządu poprzez system sterowania i tabliczkę znamionową ▪ Funkcja PROFIBUS upload/download Do 10-krotnie szybszy odczyt i zapis parametrów za pomocą funkcji PROFIBUS Up-/Download ▪ Zbiorczy komunikat stanu Proste i zrozumiałe informacje diagnostyczne dzięki podziałowi komunikatów diagnostycznych na kategorie
Konfiguracja adresu przyrządu	<ul style="list-style-type: none"> ▪ Za pomocą mikroprzełączników DIP w module wejść/wyjść ▪ Za pomocą wyświetlacza ▪ Za pomocą oprogramowania narzędziowego (np. FieldCare)
Kompatybilność ze starszymi modelami	<p>W przypadku wymiany przyrządu, przepływomierze Promass 300 zapewniają kompatybilność cyklicznej wymiany danych ze starszymi modelami. W związku z tym nie ma konieczności zmiany parametrów sieci PROFIBUS za pomocą plików GSD dla przepływomierzy Promass 300.</p> <p>Starsze modele:</p> <ul style="list-style-type: none"> ▪ Promass 80 wersja PROFIBUS PA <ul style="list-style-type: none"> - Nr ID: 1528 (hex) - Rozszerzony plik GSD: EH3x1528.gsd - Standardowy plik GSD: EH3_1528.gsd ▪ Promass 83 wersja PROFIBUS PA <ul style="list-style-type: none"> - Nr ID: 152A (hex) - Rozszerzony plik GSD: EH3x152A.gsd - Standardowy plik GSD: EH3_152A.gsd <p> Opis zakresu kompatybilności funkcji: →  91Instrukcja obsługi .</p>
Integracja z systemami automatyki	<p>Informacje dotyczące integracji z systemami automatyki podano w instrukcjach obsługi →  91.</p> <ul style="list-style-type: none"> ▪ Cykliczna transmisja danych ▪ Model blokowy ▪ Opis modułów

EtherNet/IP

Specyfikacja protokołu	<ul style="list-style-type: none"> ▪ The CIP Networks Library Volume 1: Common Industrial Protocol ▪ The CIP Networks Library Volume 2: EtherNet/IP Adaptation of CIP
Typ komunikacji	<ul style="list-style-type: none"> ▪ 10Base-T ▪ 100Base-TX
Profil urządzenia	Urządzenie uniwersalne (typ produktu: 0x2B)
ID producenta	0x11
Typ urządzenia	0x103B
Prędkości transmisji	Automatyczna ¹⁰ / ₁₀₀ Mbit, detekcja trybu dwukierunkowego i półdwukierunkowego
Biegunowość	Automatyczne rozpoznawanie biegunowości dla automatycznej korekcji skrzyżowanych par linii TxD i RxD
Obsługiwane połączenia CIP	Maks. 3 połączenia
Połączenia typu "explicit"	Maks. 6 połączeń
Połączenia we/wy	Maks. 6 połączeń (skaner)

Opcje konfiguracji urządzenia	<ul style="list-style-type: none"> ▪ Mikroprzełączniki typu DIP switch w module elektroniki do ustawiania adresu IP urządzenia ▪ Oprogramowanie narzędziowe producenta (FieldCare) ▪ Add-on Profile Level 3 dla systemów sterowania Rockwell Automation ▪ Przeglądarka internetowa ▪ Pliki konfiguracyjne (EDS) zapisane w pamięci przyrządu
Konfiguracja interfejsu EtherNet	<ul style="list-style-type: none"> ▪ Prędkość: 10 MBit, 100 MBit, auto (ustawienie fabryczne) ▪ Dupleks: half-duplex, full-duplex, auto (ustawienie fabryczne)
Konfiguracja adresu przyrządu	<ul style="list-style-type: none"> ▪ Mikroprzełączniki na module elektroniki do ustawiania adresu IP przyrządu (ostatni oktet) ▪ Serwer DHCP ▪ Oprogramowanie narzędziowe producenta (FieldCare) ▪ Add-on Profile Level 3 dla systemów sterowania Rockwell Automation ▪ Przeglądarka internetowa ▪ Oprogramowanie komunikacyjne ze sterownikiem EtherNet/IP, np. RSLinx (Rockwell Automation)
Technologia DLR (Device Level Ring)	Tak
Integracja z systemami automatyki	<p>Informacje dotyczące integracji z systemami automatyki podano w instrukcjach obsługi → 91.</p> <ul style="list-style-type: none"> ▪ Cykliczna transmisja danych ▪ Model blokowy ▪ Grupy parametrów wejściowych i wyjściowych

PROFINET

Specyfikacja protokołu	"Application Layer protocol for decentralized periphery and distributed automation", wersja 2.3
Typ komunikacji	100 MBit/s
Klasa zgodności	Klasa zgodności B
Klasa obciążenia sieci	Klasa obciążenia sieci II
Prędkości transmisji	Automatyczna 100 Mbit/s, detekcja trybu duplexowego
Czasy cyklu	Min. 8 ms
Biegunowość	Automatyczne rozpoznawanie biegunowości dla automatycznej korekcji skrzyżowanych par linii TxD i RxD
Obsługa protokołu MRP	Tak
Profil urządzenia	Identyfikator profilu 0xF600 Urządzenie uniwersalne
ID producenta	0x11
Typ urządzenia	0x843B
Pliki opisu urządzenia (GSD, DTM, DD)	<p>Informacje i pliki do pobrania ze strony:</p> <ul style="list-style-type: none"> ▪ www.pl.endress.com Na stronie dotyczącej danego produktu: Dokumentacja / Instrukcje obsługi / Oprogramowanie → Sterowniki ▪ www.profibus.org
Obsługiwane połączenia	<ul style="list-style-type: none"> ▪ 1 x AR (relacja aplikacyjna z IO Controller/sterownikiem) ▪ 1 x AR (dopuszczalna relacja aplikacyjna z IO-Supervisor/urządzeniem programującym) ▪ 1 x Input CR (kanał komunikacyjny) ▪ 1 x Output CR (kanał komunikacyjny) ▪ 1 x Alarm CR (kanał komunikacyjny)
Opcje konfiguracji urządzenia	<ul style="list-style-type: none"> ▪ Mikroprzełączniki DIP w module elektroniki do ustawiania nazwy urządzenia (ostatnia część) ▪ Oprogramowanie narzędziowe producenta (FieldCare, DeviceCare) ▪ Przeglądarka internetowa ▪ Plik opisu urządzenia (GSD), który można odczytać za pomocą wbudowanego serwera WWW urządzenia


Konfiguracja nazwy urządzenia	<ul style="list-style-type: none"> ▪ Mikroprzełączniki DIP w module elektroniki do ustawiania nazwy urządzenia (ostatnia część) ▪ Protokół DCP ▪ Aplikacja Process Device Manager (PDM) ▪ Wbudowany serwer WWW
Obsługiwane funkcje	<ul style="list-style-type: none"> ▪ Funkcja identyfikacji i serwisu Prosta identyfikacja przyrządu poprzez: <ul style="list-style-type: none"> - System sterowania - Tabliczkę znamionową ▪ Status wartości zmierzonej Zmienne procesowe są przesyłane wraz ze statusem wartości zmierzonej ▪ Pulsowania tła wskaźnika w celu szybkiej identyfikacji urządzenia i funkcji ▪ Obsługa urządzenia za pomocą oprogramowania narzędziowego (np. FieldCare, DeviceCare, SIMATIC PDM)
Integracja z systemami sterowania i zarządzania aparaturą obiektową	<p>Informacje dotyczące integracji z systemami automatyki podano w instrukcjach obsługi → 91.</p> <ul style="list-style-type: none"> ▪ Cykliczna transmisja danych ▪ Przegląd i opis modułów ▪ Kody statusu ▪ Parametryzacja po uruchomieniu ▪ Ustawienie fabryczne:


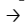
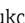
FOUNDATION Fieldbus

ID producenta	0x452B48 (hex)
Numer identyfikacyjny	0x103B (hex)
Rewizja modelu	1
Wersja pliku opisu urządzenia	Informacje i pliki do pobrania ze strony: <ul style="list-style-type: none"> ▪ www.pl.endress.com ▪ www.fieldbus.org
Wersja pliku CFF	
Interoperability Test Kit (ITK)	Wersja 6.2.0
ITK Test Campaign Number	Informacje: <ul style="list-style-type: none"> ▪ www.pl.endress.com ▪ www.fieldbus.org
Obsługa funkcji link active scheduler (LAS)	Tak
Wybór: "Link Master", "Basic Device"	Tak Ustawienie fabryczne: Basic Device
Adres węzła	Ustawienie fabryczne: 247 (0xF7)
Obsługiwane funkcje	Obsługiwane są następujące funkcje: <ul style="list-style-type: none"> ▪ Restart ▪ Restart ENP ▪ Diagnostyka ▪ Ustawienie trybu "OOS" (wyłączony z działania) ▪ Ustawienie trybu "AUTO" ▪ Odczyt danych trendu ▪ Odczyt rejestru zdarzeń
Związki komunikacji wirtualnej (VCR)	
Ilość VCR	44
Liczba obiektów linkujących w urządzeniu VFD	50
Liczba związków stałych	1
Liczba VCR klienckich	0
Liczba VCR serwerowych	10
Liczba VCR źródłowych	43
Liczba VCR typu Sink	0

Liczba VCR typu Subscriber	43
Liczba VCR typu Publisher	43
Możliwości linkowania	
Slot Time – okno czasowe do wyboru zarządcy komunikacji	4
Minimalna odległość czasowa między dwoma komunikatami	8
Maks. response delay – maksymalny czas dozwolony na żądanie odpowiedzi	16
Integracja z systemami sterowania i zarządzania aparaturą obiektową	<p>Informacje dotyczące integracji z systemami automatyki podano w instrukcjach obsługi → 91.</p> <ul style="list-style-type: none"> ▪ Cykliczna transmisja danych ▪ Opis modułów ▪ Czasy wykonania ▪ Metody

Modbus RS485

Specyfikacja protokołu	Modbus Applications Protocol Specification V1.1
Czasy odpowiedzi	<ul style="list-style-type: none"> ▪ Bezpośredni dostęp do danych: typowo 25 ... 50 ms ▪ Bufor automatycznego przeszukiwania bloku danych (Auto-scan buffer): typowo 3 ... 5 ms
Typ urządzenia	Slave
Zakres adresów urządzeń slave	1 ... 247
Zakres adresów rozgłoszeniowych	0
Kody funkcji	<ul style="list-style-type: none"> ▪ 03: Odczyt rejestrów składających ▪ 04: Odczyt rejestrów wejściowych ▪ 06: Zapis do jednego rejestru składającego ▪ 08: Diagnostyka ▪ 16: Zapis do wielu rejestrów ▪ 23: Odczyt/zapis n rejestrów
Wiadomości rozgłoszeniowe (broadcast)	<p>Obsługa za pomocą następujących kodów funkcji:</p> <ul style="list-style-type: none"> ▪ 06: Zapis do jednego rejestru składającego ▪ 16: Zapis do wielu rejestrów ▪ 23: Odczyt/zapis n rejestrów
Obsługiwane prędkości transmisji	<ul style="list-style-type: none"> ▪ 1 200 BAUD ▪ 2 400 BAUD ▪ 4 800 BAUD ▪ 9 600 BAUD ▪ 19 200 BAUD ▪ 38 400 BAUD ▪ 57 600 BAUD ▪ 115 200 BAUD
Tryb transmisji	<ul style="list-style-type: none"> ▪ ASCII ▪ RTU
Dostęp do danych	<p>Możliwy dostęp do każdego parametru przyrządu poprzez protokół Modbus RS485.</p> <p> Informacje dotyczące rejestrów Modbus</p>


Kompatybilność ze starszymi modelami	<p>W przypadku wymiany przyrządu, przepływomierze Promass 300 zapewniają kompatybilność rejestrów Modbus dla zmiennych procesowych i informacji diagnostycznych ze starszym modelem Promass 83. W związku z tym nie ma konieczności zmiany parametrów sieci w systemie nadrzędnym.</p> <p> Opis zakresu kompatybilności funkcji: →  91 Instrukcja obsługi .</p>
Integracja z systemami sterowania i zarządzania aparaturą obiektową	<p>Informacje dotyczące integracji z systemami automatyki podano w instrukcjach obsługi →  91.</p> <ul style="list-style-type: none"> ▪ Informacje dotyczące wersji Modbus RS485 ▪ Kody funkcji ▪ Informacje dotyczące rejestrów ▪ Czas odpowiedzi ▪ Mapa rejestrów Modbus

Zasilanie


Rozmieszczenie zacisków

Przetwornik: obwód zasilania, wejścia/ wyjścia


Wersja HART

Obwód zasilania		Wejście/wyjście 1		Wejście/wyjście 2		Wejście/wyjście 3	
1 (+)	2 (-)	26 (+)	27 (-)	24 (+)	25 (-)	22 (+)	23 (-)
Rozmieszczenie zacisków zależy od zamówionej wersji przyrządu →  14.							


Wersja FOUNDATION Fieldbus

Obwód zasilania		Wejście/wyjście 1		Wejście/wyjście 2		Wejście/wyjście 3	
1 (+)	2 (-)	26 (A)	27 (B)	24 (+)	25 (-)	22 (+)	23 (-)
Rozmieszczenie zacisków zależy od zamówionej wersji przyrządu →  14.							

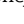
Wersja PROFIBUS PA

Obwód zasilania		Wejście/wyjście 1		Wejście/wyjście 2		Wejście/wyjście 3	
1 (+)	2 (-)	26 (B)	27 (A)	24 (+)	25 (-)	22 (+)	23 (-)
Rozmieszczenie zacisków zależy od zamówionej wersji przyrządu →  14.							

Wersja Modbus RS485

Obwód zasilania		Wejście/wyjście 1		Wejście/wyjście 2		Wejście/wyjście 3	
1 (+)	2 (-)	26 (B)	27 (A)	24 (+)	25 (-)	22 (+)	23 (-)
Rozmieszczenie zacisków zależy od zamówionej wersji przyrządu →  14.							

Wersja PROFINET


Obwód zasilania		Wejście/wyjście 1		Wejście/wyjście 2		Wejście/wyjście 3	
1 (+)	2 (-)	PROFINET (złącze RJ45)		24 (+)	25 (-)	22 (+)	23 (-)
Rozmieszczenie zacisków zależy od zamówionej wersji przyrządu →  14.							

Wersja EtherNet/IP

Obwód zasilania		Wejście/wyjście 1	Wejście/wyjście 2		Wejście/wyjście 3	
1 (+)	2 (-)	EtherNet/IP (złącze RJ45)	24 (+)	25 (-)	22 (+)	23 (-)
Rozmieszczenie zacisków zależy od zamówionej wersji przyrządu → 14.						

 Rozmieszczenie zacisków zewnętrznego wskaźnika: → 33.

Dostępne złącza wtykowe

 Złącza wtykowych nie wolno używać w strefie zagrożonej wybuchem!

Złącza wtykowe dla sieci obiektowych fieldbus:

Pozycja kodu zam. "Wyjście; wejście 1"

- Opcja SA "FOUNDATION Fieldbus" → 28
- Opcja GA "PROFIBUS PA" → 28
- Opcja RA "PROFINET" → 28
- Opcja NA "EtherNet/IP" → 29

Złącze wtykowe interfejsu serwisowego:

Pozycja kodu zam. "Akcesoria zamontowane"

opcja NB, adapter RJ45 M12 (interfejs serwisowy) → 30

Pozycja kodu zam. "Wejście; wyjście 1", opcja SA "FOUNDATION Fieldbus"

Pozycja kodu zam.	Wprowadzenie przewodów/rodzaj złącza → 32	
"Podłączenie elektryczne"	2	3
M, 3, 4, 5	Wtyk 7/8"	-

Pozycja kodu zam. "Wejście; wyjście 1", opcja GA "PROFIBUS PA"

Pozycja kodu zam.	Wprowadzenie przewodów/rodzaj złącza → 32	
"Podłączenie elektryczne"	2	3
L, N, P, U	Wtyk M12 × 1	-

Pozycja kodu zam. "Wejście; wyjście 1", opcja RA "PROFINET"

Pozycja kodu zam.	Wprowadzenie przewodów/rodzaj złącza → 32	
"Podłączenie elektryczne"	2	3
L, N, P, U	Wtyk M12 × 1	-
R ^{1) 2)} , S ^{1) 2)} , T ^{1) 2)} , V ^{1) 2)}	Wtyk M12 × 1	Wtyk M12 × 1

- 1) Ta wersja nie może być zamówiona łącznie z zewnętrzną anteną WLAN (pozycja kodu zam. "Akcesoria załączone", opcja P8), adapterem RJ45 M12 interfejsu serwisowego (pozycja kodu zam. "Akcesoria zamontowane", opcja NB), ani z zewnętrznym wskaźnikiem DKX001.
- 2) Wersja przeznaczona do integracji przyrządu z siecią o topologii pierścienia.

Pozycja kodu zam. "Wejście; wyjście 1", opcja NA "EtherNet/IP"

Pozycja kodu zam. "Podłączenie elektryczne"	Wprowadzenie przewodów/rodzaj złącza → 32	
	2	3
L, N, P, U	Wtyk M12 × 1	-
R ^{1) 2)} , S ^{1) 2)} , T ^{1) 2)} , V ^{1) 2)}	Wtyk M12 × 1	Wtyk M12 × 1

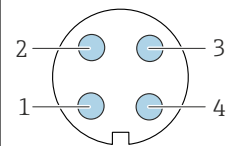
- 1) Ta wersja nie może być zamówiona łącznie z zewnętrzną anteną WLAN (pozycja kodu zam. "Akcesoria załączone", opcja P8), adapterem RJ45 M12 interfejsu serwisowego (pozycja kodu zam. "Akcesoria zamontowane", opcja NB), ani z zewnętrznym wskaźnikiem DKX001
- 2) Wersja przeznaczona do integracji przyrządu z siecią o topologii pierścienia.

Pozycja kodu zam. "Akcesoria zamontowane", opcja NB: "Adapter RJ45 M12 (interfejs serwisowy)"

Kod zamówieniowy "Akcesoria zamontowane"	Wprowadzenie przewodów/przyłącze → 32	
	Wprowadzenie przewodów 2	Wprowadzenie przewodów 3
NB	Wtyk M12 × 1	-

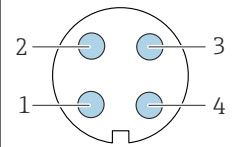
Przyporządkowanie styków w złączach wtykowych

FOUNDATION Fieldbus



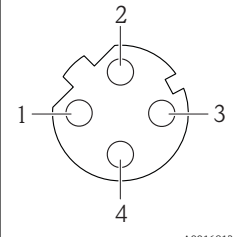
Nr styku	Funkcja	Oznaczenie	Wtyk/gniazdo
1	+ sygnału	A	Wtyk
2	- sygnału		
3	Uziemienie		
4	Nie przyporządkowany		

PROFIBUS PA




Nr styku	Funkcja	Oznaczenie	Wtyk/gniazdo
1	PROFIBUS PA +	A	Wtyk
2	Uziemienie		
3	PROFIBUS PA -		
4	Nie przyporządkowany		

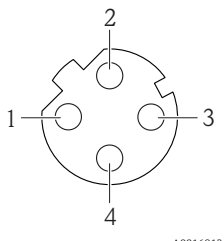
Wersja PROFINET




Nr styku	Funkcja	Oznaczenie	Wtyk/gniazdo
1	TD +	D	Gniazdo
2	RD +		
3	TD -		
4	RD -		

-  Zalecany wtyk:
- Prod. Binder, seria 763, nr kat. 99 3729 810 04
 - Phoenix Contact, na kat. 1543223 SACC-M12MSD-4Q
 - W przypadku użycia przyrządu w strefie zagrożenia wybuchem należy zastosować wtyk posiadający odpowiednie dopuszczenie.

Wersja EtherNet/IP


	Nr styku		Funkcja
	1	+	Linia Tx
	2	+	Linia Rx
	3	-	Linia Tx
	4	-	Linia Rx
Oznaczenie		Wtyk/gniazdo	
D		Gniazdo	

-  Zalecany wtyk:
- Prod. Binder, seria 763, nr kat. 99 3729 810 04
 - Phoenix Contact, na kat. 1543223 SACC-M12MSD-4Q
 - W przypadku użycia przyrządu w strefie zagrożenia wybuchem należy zastosować wtyk posiadający odpowiednie dopuszczenie.

Interfejs serwisowy

Pozycja kodu zam. "Akcesoria zamontowane", opcja **NB**: "Adapter RJ45 M12 (interfejs serwisowy)"

	Nr styku		Funkcja
	1	+	Linia Tx
	2	+	Linia Rx
	3	-	Linia Tx
	4	-	Linia Rx
Oznaczenie		Wtyk/gniazdo	
D		Gniazdo	

-  Zalecany wtyk:
- Prod. Binder, seria 763, nr kat. 99 3729 810 04
 - Phoenix Contact, na kat. 1543223 SACC-M12MSD-4Q
 - W przypadku użycia przyrządu w strefie zagrożenia wybuchem należy zastosować wtyk posiadający odpowiednie dopuszczenie.

Zasilanie	Pozycja kodu zam. "Zasilanie"	Napięcie na zaciskach		Zakres częstotliwości
	Opcja D	DC 24 V	±20%	-
Opcja E	AC100 ... 240 V	-15...+10%	50/60 Hz	
Opcja I	DC 24 V	±20%	-	
	AC100 ... 240 V	-15...+10%	50/60 Hz	

Pobór mocy

Przetwornik

Maks. 10 W (moc czynna)

Pobór prądu

Przetwornik

- Maks. 400 mA (24 V)
- Maks. 200 mA(110 V, 50/60 Hz; 230 V, 50/60 Hz)

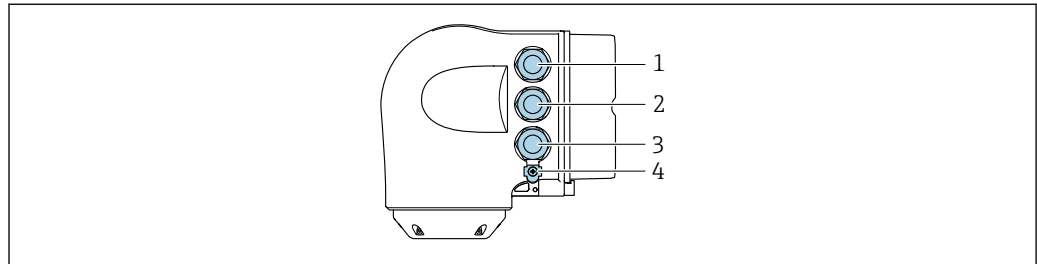
Zanik napięcia zasilającego

- Licznik zapamiętuje ostatnią wartość mierzoną.
- Parametry konfiguracyjne są zapisywane w module pamięci HistoROM DAT (moduł wtykowy).
- Wiadomości o błędach (łącznie z wartością licznika godzin pracy) zostają zachowane.

Podłączenie elektryczne

Podłączenie przetwornika pomiarowego

- i** ■ Rozmieszczenie zacisków → 27
- Dostępne złącza wtykowe → 28



A0026781

- 1 Wprowadzenie przewodów zasilających
- 2 Wprowadzenie przewodów sygnałowych (wejściowych/wyjściowych)
- 3 Wprowadzenie przewodów sygnałowych (wejściowych/wyjściowych) lub przewodu podłączenia do sieci obiektowej poprzez złącze serwisowe (CDI-RJ45); Opcja: podłączenie zewnętrznej anteny WLAN, podłączenie zewnętrznego wskaźnika DKX001
- 4 Uziemienie ochronne (PE)

- i** Adapter RJ45 do złącza M12 jest dostępny opcjonalnie:
Pozycja kodu zam. "Akcesoria zamontowane", opcja **NB**: "Adapter RJ45 M12 (interfejs serwisowy)"

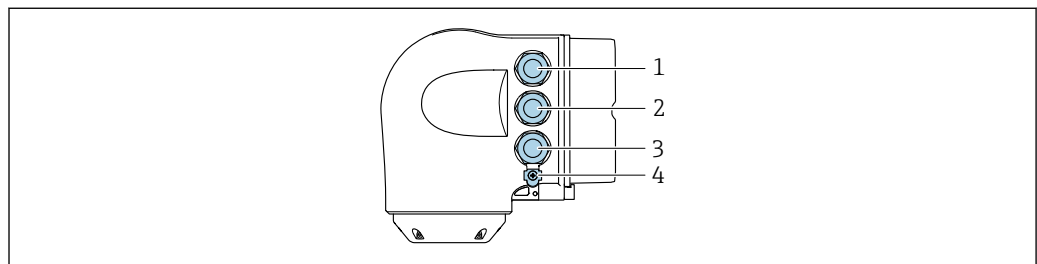
Adapter służy do podłączenia interfejsu serwisowego (CDI-RJ45) do złącza M12 zamontowanego w miejscu wprowadzenia przewodu. Dzięki temu podłączenie do interfejsu serwisowego można zrealizować poprzez gniazdo M12 bez otwierania obudowy przetwornika.

- i** Podłączenie do sieci obiektowej poprzez interfejs serwisowy (CDI-RJ45) → 77

Podłączenie do sieci o topologii pierścienia

Przyrząd w wersji z komunikacją EtherNet/IP i PROFINET mogą być integrowany z siecią o topologii pierścienia. Integracja przyrządu z siecią następuje poprzez zaciski obwodu sygnałowego (wyjście 1) lub gniazdo interfejsu serwisowego (CDI-RJ45).

- i** Integracja przetwornika z siecią o topologii pierścienia:
 - Wersja EtherNet/IP → 75
 - Wersja PROFINET → 77



A0026781

- 1 Do zacisków obwodu zasilania
- 2 Do zacisków obwodu sygnałowego: Wersja PROFINET lub EtherNet/IP (złącze RJ45)
- 3 Do gniazda interfejsu serwisowego (CDI-RJ45)
- 4 Przewód ochronny (PE)

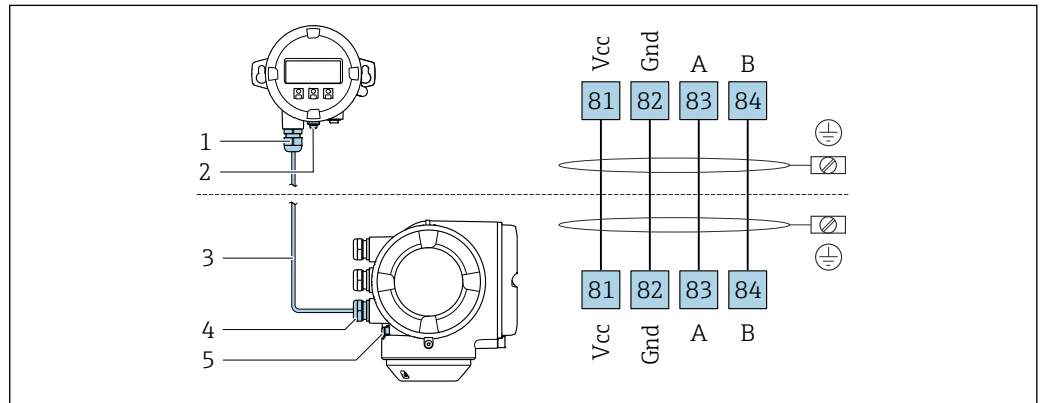
- i** Jeśli przyrząd posiada dodatkowe moduły wejść/wyjść, przewody podłączeniowe są prowadzone przez wprowadzenie przewodu podłączeniowego gniazda interfejsu serwisowego (CDI-RJ45).

Podłączenie zewnętrznego wskaźnika DKX001



Zewnętrzny wskaźnik DKX001 jest dostępny jako dodatkowe wyposażenie opcjonalne → 88.

- Jeśli przyrząd jest zamówiony wraz z zewnętrznym wskaźnikiem DKX001, jest on dostarczany z zaślepką gniazda podłączeniowego. W tym przypadku obsługa lokalna za pomocą wbudowanego wskaźnika jest niemożliwa.
- Jeżeli wskaźnik zewnętrzny DKX001 zostanie zamówiony później, nie można go podłączyć jednocześnie ze wskaźnikiem wbudowanym. Do przetwornika może być podłączony tylko jeden wskaźnik.

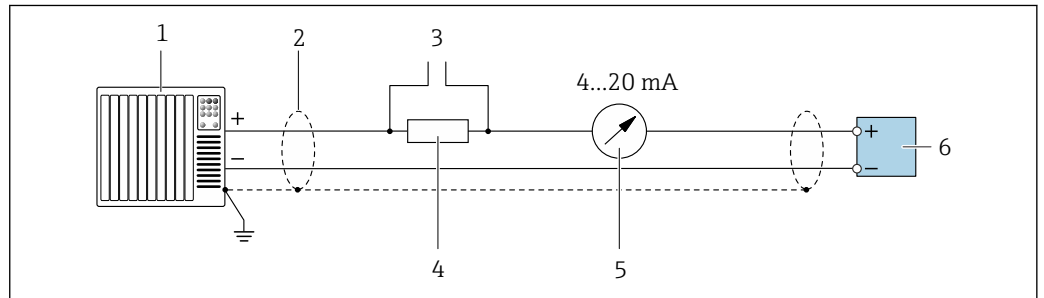


A0027518

- 1 Zewnętrzny wskaźnik DKX001
- 2 Przewód ochronny (PE)
- 3 Przewód podłączeniowy
- 4 Przetwornik pomiarowy
- 5 Przewód ochronny (PE)

Przykłady podłączeń

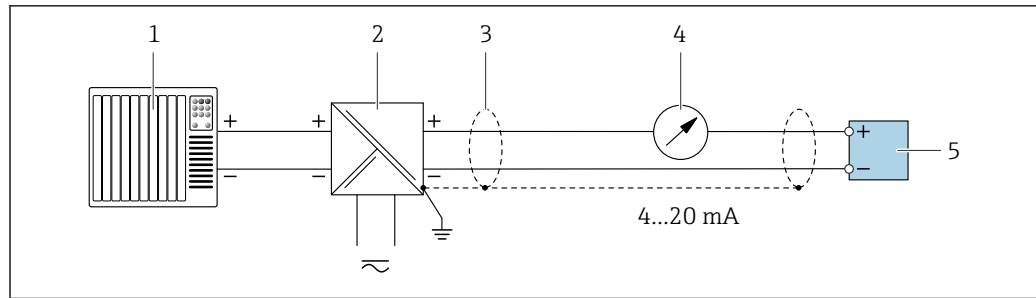
Wyjście prądowe 4...20 mA HART



A0029055

2 Przykład podłączenia dla wersji z aktywnym wyjściem prądowym 4...20 mA HART

- 1 System sterowania (np. sterownik programowalny)
- 2 Ekran przewodu: dla spełnienia wymagań kompatybilności elektromagnetycznej, ekran przewodu należy podłączyć do uziemienia na obu końcach. Użyć przewodów o odpowiednich parametrach → 41
- 3 Podłączenie przyrządów HART → 72
- 4 Rezystor komunikacyjny HART ($\geq 250 \Omega$): zachować maks. obciążenie → 15
- 5 Wskaźnik analogowy: zachować maks. obciążenie → 15
- 6 Przetwornik

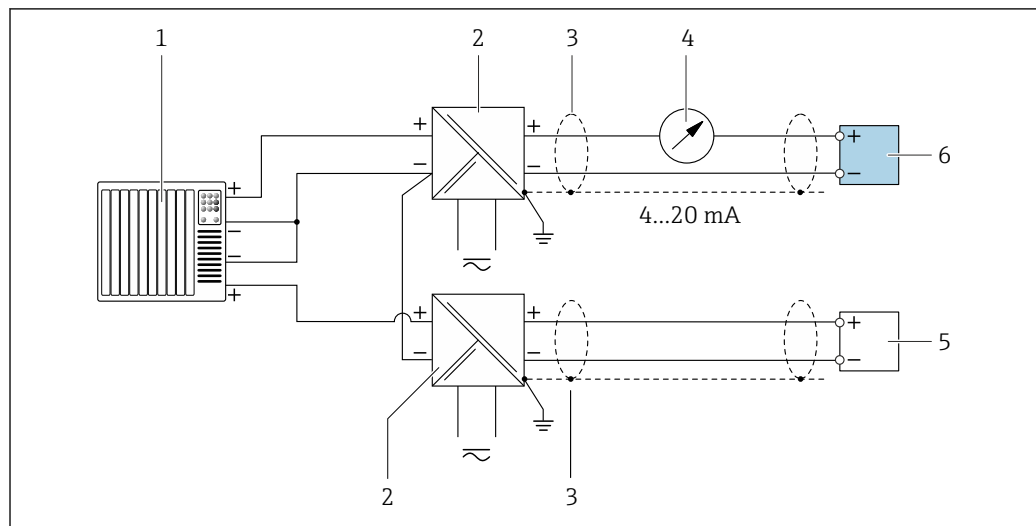


A0028762

3 Przykład podłączenia dla wersji z pasywnym wyjściem prądowym 4...20 mA HART

- 1 System sterowania (np. sterownik programowalny)
- 2 Zasilanie
- 3 Ekran przewodu: dla spełnienia wymagań kompatybilności elektromagnetycznej, ekran przewodu należy podłączyć do uziemienia na obu końcach. Użyć przewodów o odpowiednich parametrach → 41
- 4 Wskaźnik analogowy: zachować maks. obciążenie → 15
- 5 Przetwornik

Wejście HART

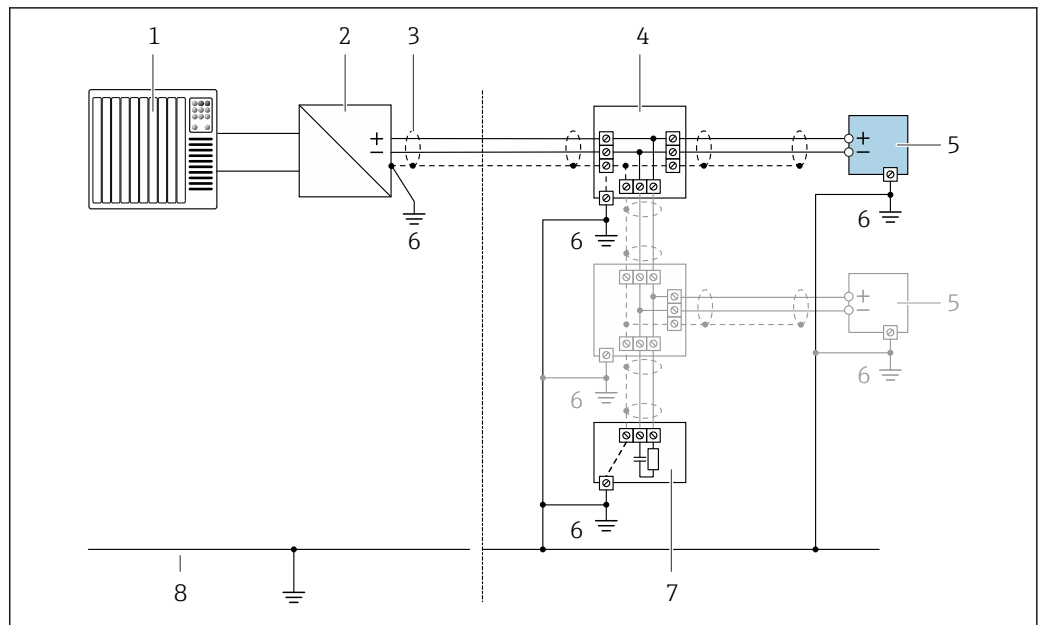


A0028763

4 Przykład podłączenia dla układu z wejściem HART ze wspólnym "-" (pasywnym)

- 1 System sterowania z wyjściem HART (np. sterownik programowalny)
- 2 Aktywna bariera z zasilaczem pętli prądowej (np. RN221N)
- 3 Ekran przewodu: dla spełnienia wymagań kompatybilności elektromagnetycznej, ekran przewodu należy podłączyć do uziemienia na obu końcach. Użyć przewodów o odpowiednich parametrach
- 4 Wskaźnik analogowy: zachować maks. obciążenie
- 5 Przetwornik ciśnienia (np. Cerabar M, Cerabar S): patrz wymagania
- 6 Przetwornik

Wersja PROFIBUS-PA

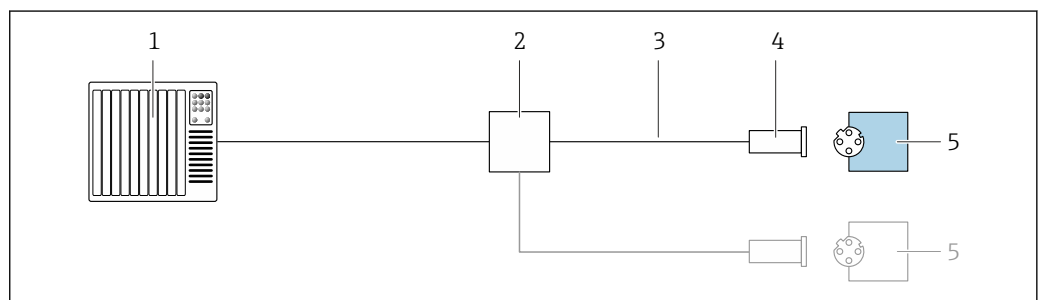


A0028768

5 Przykład podłączenia dla wersji PROFIBUS PA

- 1 System sterowania (np. sterownik programowalny)
- 2 Moduł konwertera (łącznika segmentów) PROFIBUS PA
- 3 Ekran przewodu: dla spełnienia wymagań kompatybilności elektromagnetycznej, ekran przewodu należy podłączyć do uziemienia na obu końcach. Użyć przewodów o odpowiednich parametrach
- 4 Skrzynka zaciskowa
- 5 Przetwornik pomiarowy
- 6 Lokalna linia uziemienia
- 7 Rezystor zamykający
- 8 Linia wyrównania potencjałów

Wersja EtherNet/IP

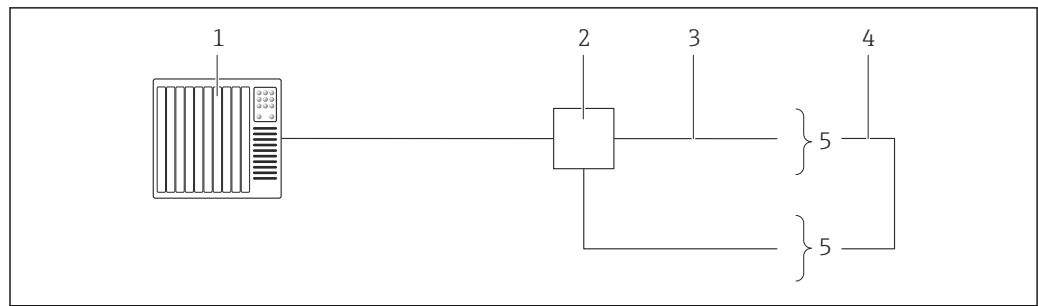


A0028767

6 Przykład podłączenia dla wersji EtherNet/IP

- 1 System sterowania (np. sterownik programowalny)
- 2 Przełącznik Ethernet
- 3 Użyć przewodów o odpowiednich parametrach
- 4 Wtyk
- 5 Przetwornik

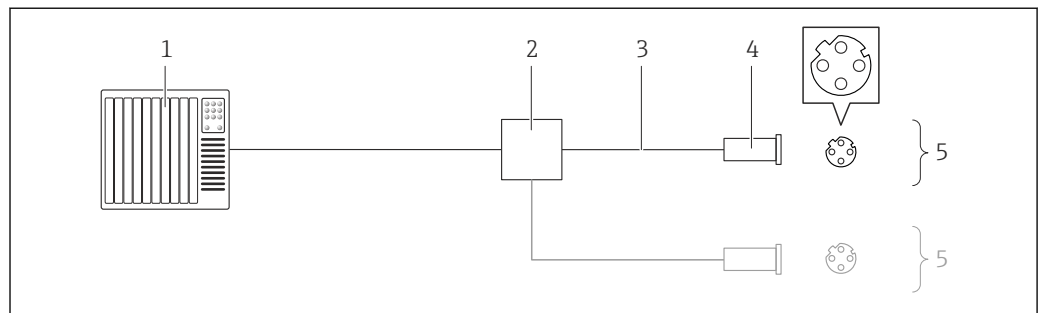
Wersja EtherNet/IP: topologia DLR (Device Level Ring)



A0027544

- 1 System sterowania (np. sterownik programowalny)
- 2 Przełącznik Ethernet
- 3 Użyć przewodów o odpowiednich parametrach → 41
- 4 Przewód łączący dwa przetworniki
- 5 Przetwornik

PROFINET

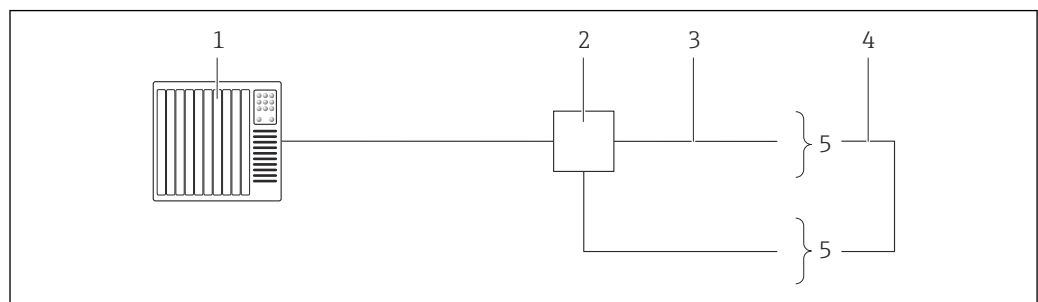


A0016805

7 Przykład podłączenia wersji PROFINET

- 1 System sterowania (np. sterownik programowalny)
- 2 Przełącznik Ethernet
- 3 Użyć przewodów o odpowiednich parametrach
- 4 Wtyk
- 5 Przetwornik

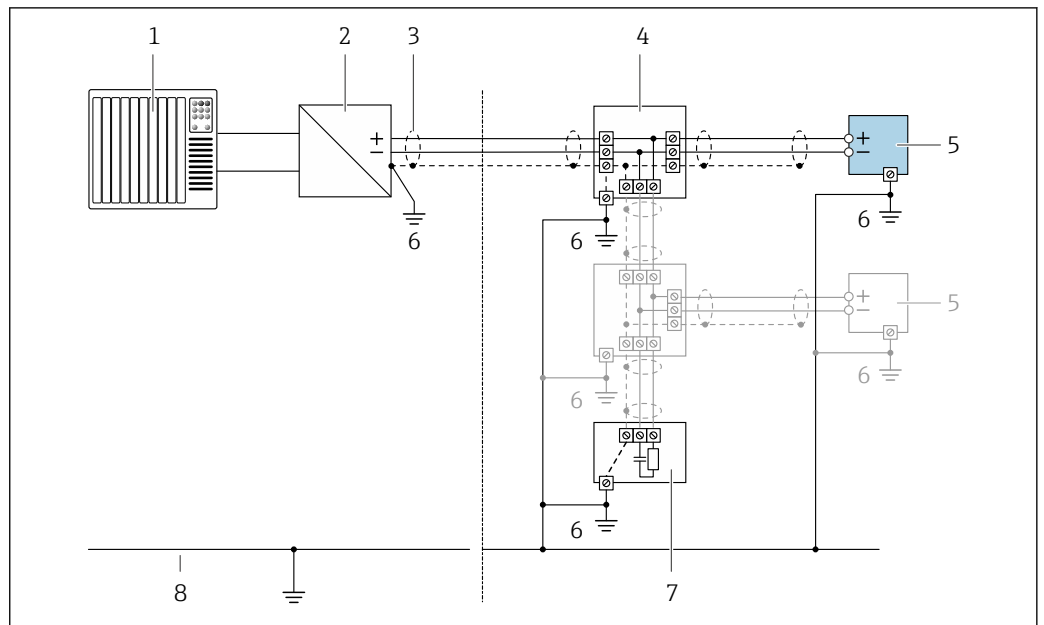
Wersja PROFINET: protokół MRP



A0027544

- 1 System sterowania (np. sterownik programowalny)
- 2 Przełącznik Ethernet
- 3 Użyć przewodów o odpowiednich parametrach → 41
- 4 Przewód łączący dwa przetworniki
- 5 Przetwornik

Wersja FOUNDATION Fieldbus

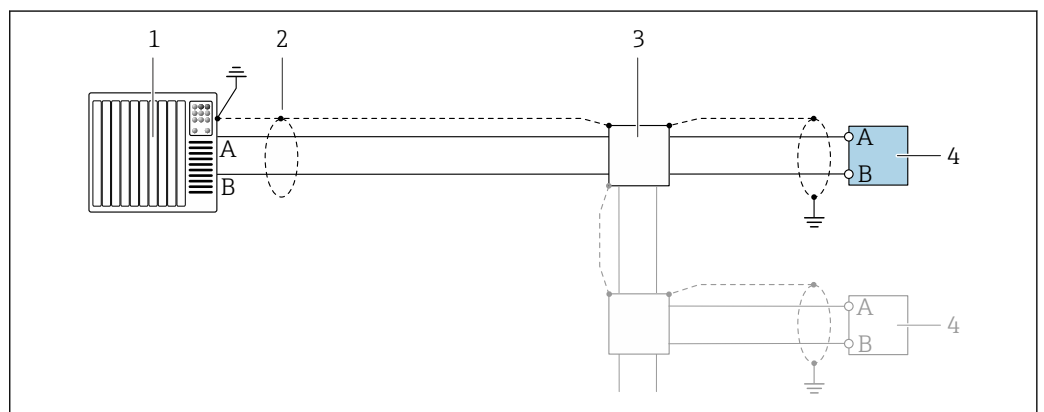


A0028768

8 Przykład podłączenia wersji z interfejsem FOUNDATION Fieldbus

- 1 System sterowania (np. sterownik programowalny)
- 2 Kondycjoner zasilania (FOUNDATION Fieldbus)
- 3 Ekran przewodu: dla spełnienia wymagań kompatybilności elektromagnetycznej, ekran przewodu należy podłączyć do uziemienia na obu końcach. Użyć przewodów o odpowiednich parametrach
- 4 Skrzynka zaciskowa
- 5 Przetwornik pomiarowy
- 6 Lokalna linia uziemienia
- 7 Rezystor zamykający
- 8 Linia wyrównania potencjałów

Wersja Modbus RS485

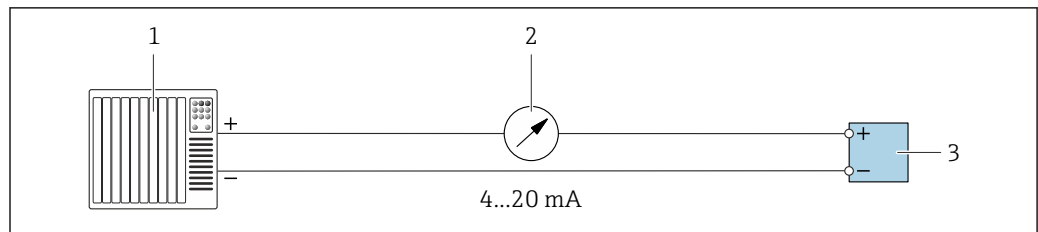


A0028765

9 Przykład podłączenia dla wersji z interfejsem Modbus RS485, strefa niezagrożona wybuchem i Strefa 2; Class I, Division 2

- 1 System sterowania (np. sterownik programowalny)
- 2 Ekran przewodu: dla spełnienia wymagań kompatybilności elektromagnetycznej, ekran przewodu należy podłączyć do uziemienia na obu końcach. Użyć przewodów o odpowiednich parametrach
- 3 Skrzynka rozdzielcza
- 4 Przetwornik

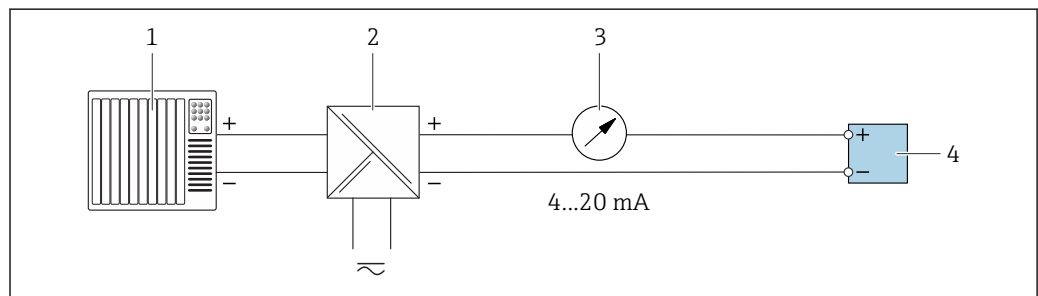
Wyjście prądowe 4-20 mA



A0028758

10 Przykład podłączenia wyjścia prądowego 4-20 mA (aktywnego)

- 1 System sterowania (np. sterownik programowalny)
- 2 Wskaźnik analogowy: zachować maks. obciążenie
- 3 Przetwornik

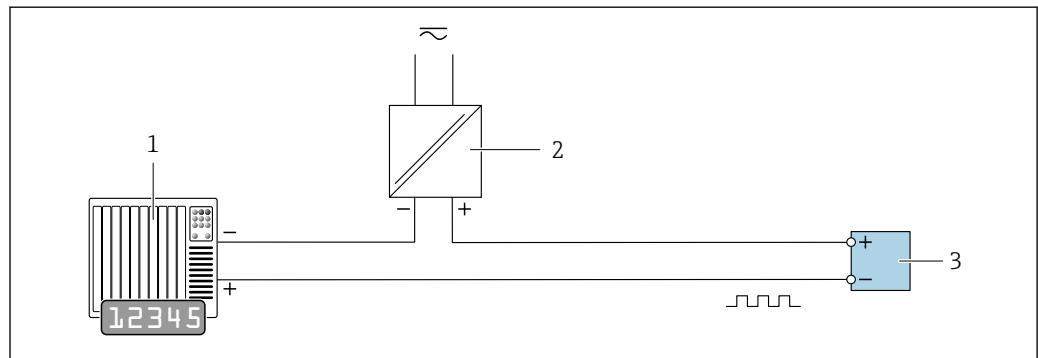


A0028759

11 Przykład podłączenia wyjścia prądowego 4-20 mA (pasywnego)

- 1 System sterowania (np. sterownik programowalny)
- 2 Aktywna bariera z zasilaczem pętli prądowej (np. RN221N)
- 3 Wskaźnik analogowy: zachować maks. obciążenie
- 4 Przetwornik

Wyjście impulsowe / częstotliwościowe

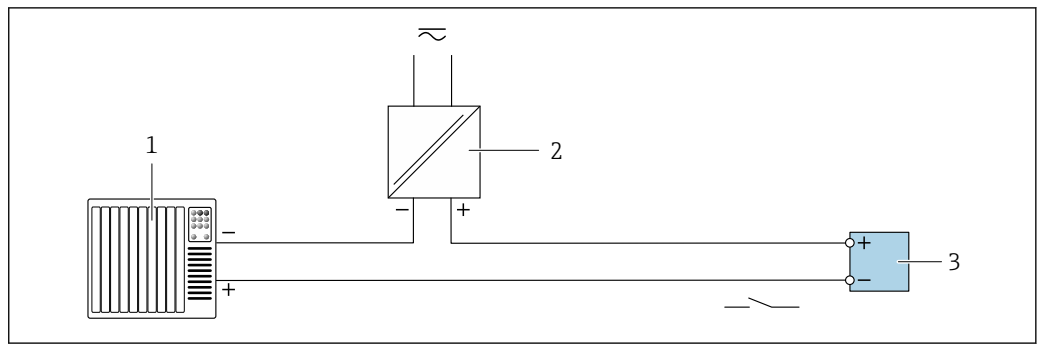


A0028761

12 Przykład podłączenia wyjścia impulsowego/ częstotliwościowego (pasywnego)

- 1 System sterowania procesem z wejściem impulsowym/ częstotliwościowym (np. sterownik programowalny)
- 2 Zasilanie
- 3 Przetwornik: zachować maks. wartości wejściowe → 16

Wyjście dwustanowe

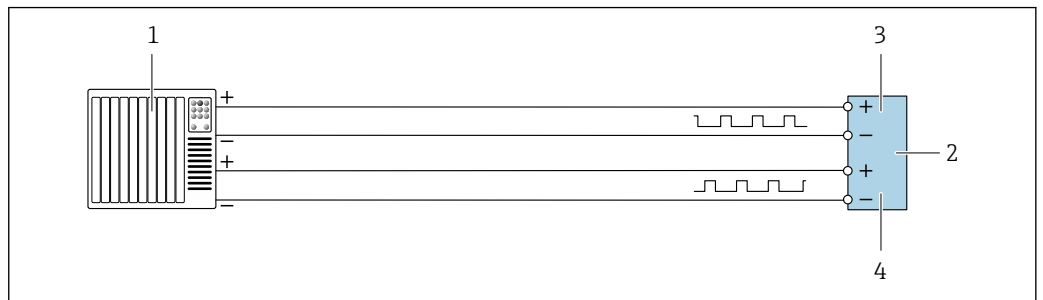


A0028760

13 Przykład podłączenia wyjścia dwustanowego (pasywnego)

- 1 System sterowania (np. sterownik programowalny)
- 2 Zasilanie
- 3 Przetwornik: zachować maks. wartości wejściowe → 16

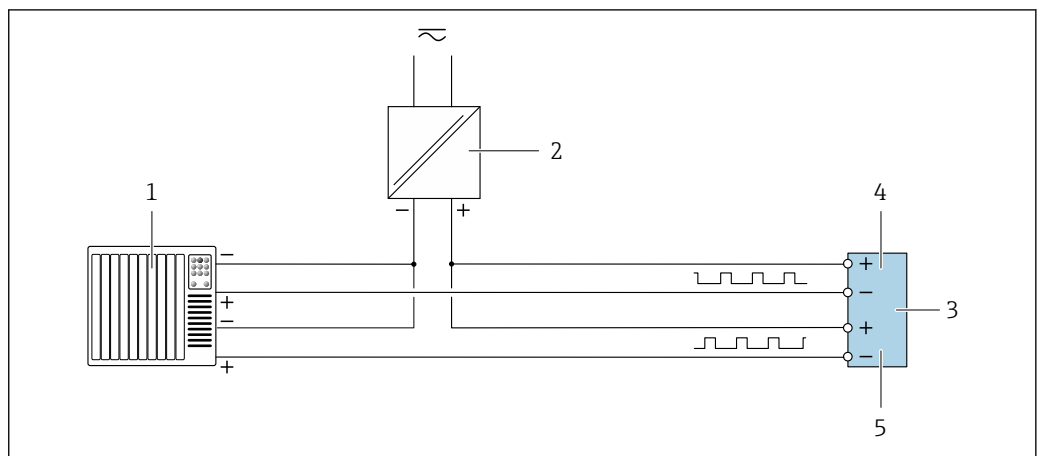
Podwójne wyjście impulsowe



A0029280

14 Przykład podłączenia podwójnego wyjścia impulsowego (aktywnego)

- 1 System sterowania procesem z podwójnym wejściem impulsowym (np. sterownik programowalny)
- 2 Przetwornik: zachować maks. wartości wejściowe → 18
- 3 Podwójne wyjście impulsowe
- 4 Podwójne wyjście impulsowe (slave), z przesunięciem fazowym

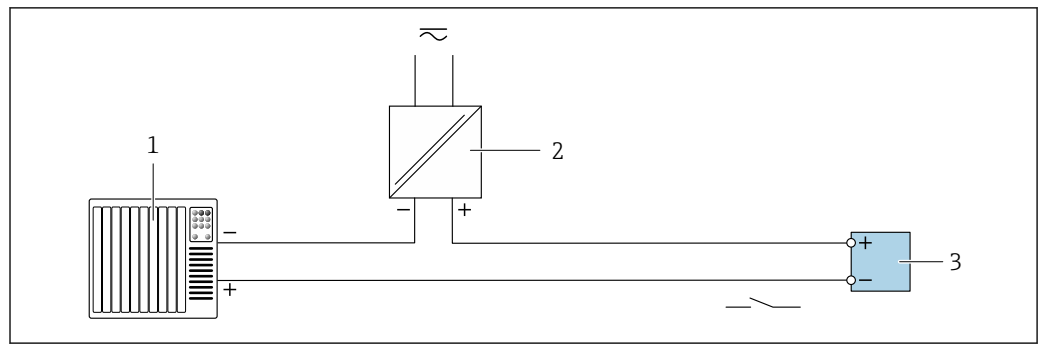


A0029279

15 Przykład podłączenia wersji z podwójnym wyjściem impulsowym (pasywnym)

- 1 System sterowania procesem z podwójnym wejściem impulsowym (np. sterownik programowalny)
- 2 Zasilanie
- 3 Przetwornik: zachować maks. wartości wejściowe → 18
- 4 Podwójne wyjście impulsowe
- 5 Podwójne wyjście impulsowe (slave), z przesunięciem fazowym

Wyjście przekaźnikowe

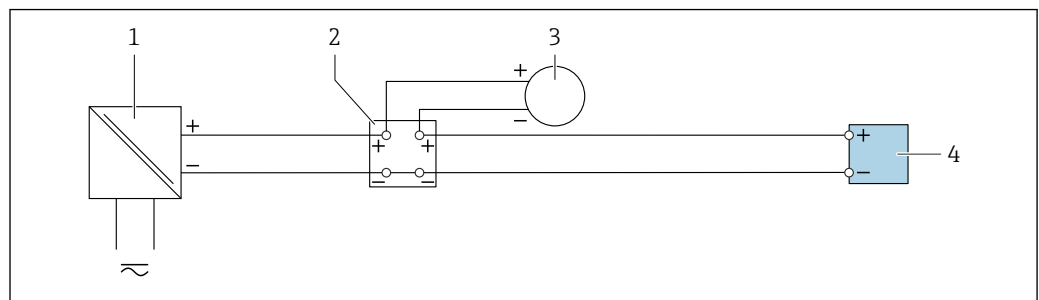


A0028760

16 Przykład podłączenia wyjścia przekaźnikowego (pasywnego)

- 1 System sterowania z wejściem przekaźnikowym (np. sterownik programowalny)
- 2 Zasilanie
- 3 Przetwornik: zachować maks. wartości wejściowe → 18

Wejście prądowe

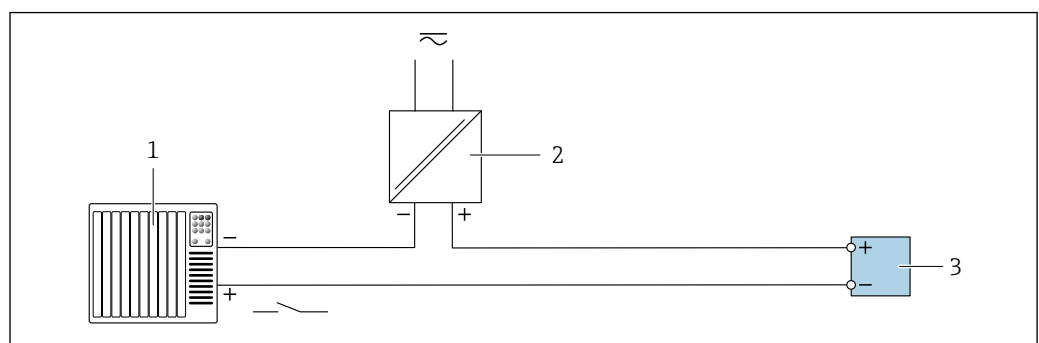


A0028915

17 Przykład podłączenia wejścia prądowego 4...20 mA

- 1 Zasilacz
- 2 Zewnętrzny przyrząd pomiarowy (do odczytu np. wartości ciśnienia, temperatury)
- 3 Przetwornik: zachować maks. wartości wejściowe

Wejście statusu



A0028764

18 Przykład podłączenia wejścia statusu

- 1 System sterowania z wyjściem statusu (np. sterownik programowalny)
- 2 Zasilanie
- 3 Przetwornik: zachować maks. wartości wejściowe






Wyrównanie potencjałów

Wymagania

Poza podłączeniem przewodów uziemiających, żadne dodatkowe czynności nie są wymagane.

Dla uzyskania prawidłowych wyników pomiarów należy uwzględnić następujące uwagi:

- Medium i czujnik powinny mieć identyczny potencjał elektryczny
- Należy przestrzegać zaleceń dotyczących lokalnego systemu uziemienia

Zaciski	Zaciski sprężynowe: przeznaczone do żył linkowych niezarobionych i zarobionych tulejkami kablowymi. Przekroje żył 0,2 ... 2,5 mm ² (24 ... 12 AWG).
Wprowadzenia przewodów	<ul style="list-style-type: none"> ■ Dławik kablowy: M20 × 1.5 Ø przewodu: 6 ... 12 mm (0,24 ... 0,47 in) ■ Gwinty wewnętrzne dla dławików: <ul style="list-style-type: none"> – NPT ½" – G ½" – M20 ■ Wtyk do podłączenia przewodów sygnałowych: M12 Dostępny tylko w niektórych wersjach przyrządu . →  28
Parametry przewodów	<p>Dopuszczalny zakres temperatur</p> <ul style="list-style-type: none"> ■ Przestrzegać przepisów lokalnych dotyczących instalacji przewodów. ■ Przewody muszą być odpowiednie do spodziewanych temperatur minimalnych i maksymalnych. <p>Przewód zasilający</p> <p>Standardowy kabel instalacyjny jest wystarczający.</p> <p>Przewód sygnałowy</p> <p><i>Wyjście prądowe 4...20 mA HART</i></p> <p>Zalecane są przewody ekranowane. Przestrzegać zaleceń dotyczących lokalnego systemu uziemienia.</p> <p><i>PROFIBUS PA</i></p> <p>Ekranowana skrętka dwużyłowa. Zalecane są kable typu A .</p> <p> Informacje dotyczące planowania i instalowania sieci PROFIBUS PA:</p> <ul style="list-style-type: none"> ■ Instrukcja obsługi "PROFIBUS DP/PA – Wytyczne planowania i uruchomienia" (BA00034S). ■ Wytyczne Organizacji Użytkowników PROFIBUS (PNO) 2.092 "PROFIBUS PA User and Installation Guideline" ■ Norma IEC 61158-2 (technologia MBP) <p><i>EtherNet/IP</i></p> <p>Zgodnie z normą ANSI/TIA/EIA-568-B.2 w sieciach EtherNet/IP powinny być używane kable kategorii nie niższej niż 5. Zalecane są kable kategorii 5e i 6.</p> <p> Informacje dotyczące planowania i instalowania sieci EtherNet/IP, patrz instrukcja "EtherNet Media Planning and Installation Manual. Publikacja ODVA</p> <p><i>PROFINET</i></p> <p>Zgodnie z normą IEC 61156-6 w sieciach PROFINET powinny być używane kable kategorii nie niższej niż 5. Zalecane są kable kategorii 5e i 6.</p> <p> Informacje dotyczące planowania i instalowania sieci PROFINET, patrz poradnik: "PROFINET Wskazówki odnośnie instalacji, podłączenia i montażu" w wersji polskiej</p> <p><i>FOUNDATION Fieldbus</i></p> <p>Ekranowana skrętka dwużyłowa.</p> <p> Informacje dotyczące planowania i instalowania sieci FOUNDATION Fieldbus:</p> <ul style="list-style-type: none"> ■ Instrukcja obsługi "FOUNDATION Fieldbus Overview" (BA00013S) ■ FOUNDATION Fieldbus Guideline ■ Norma IEC 61158-2 (technologia MBP) <p><i>Modbus RS485</i></p> <p>Norma EIA/TIA-485 określa dwa typy kabli (A i B) dla przewodów sieci obiektowej, które mogą obsługiwać każdą prędkość transmisji. Zalecane są kable typu A.</p>

Typ kabla	A
Impedancja charakterystyczna	135 ... 165 Ω dla częstotliwości pomiarowej 3 ... 20 MHz
Pojemność kabla	< 30 pF/m
Przekrój żył	> 0,34 mm ² (22 AWG)
Typ kabla	Skrętka
Rezystancja pętli	\leq 110 Ω /km
Tłumienie sygnału	Maks. 9 dB na całej długości przekroju kabla
Ekran	Ekran z oplotu miedzianego lub kombinacji folii i oplotu. Podłączając ekran kabla do zacisku uziemiającego przestrzegać zaleceń dotyczących lokalnego systemu uziemienia.

Wyjście prądowe 0/4...20 mA

Standardowy kabel instalacyjny jest wystarczający.

Wyjście binarne

Standardowy kabel instalacyjny jest wystarczający.

Podwójne wyjście impulsowe

Standardowy kabel instalacyjny jest wystarczający.

Wyjście przekaźnikowe

Standardowy kabel instalacyjny jest wystarczający.

Wejście prądowe 0/4 to 20 mA

Standardowy kabel instalacyjny jest wystarczający.

Wejście statusu

Standardowy kabel instalacyjny jest wystarczający.

Przewód podłączeniowy przetwornik - zewnętrzny wskaźnik DKX001

Przewód standardowy

Może być użyty standardowy przewód podłączeniowy.

Przewód standardowy	4-żyłowy (skrętka 2-parowa); każda para ze wspólnym ekranem
Ekran	Oplot miedziany ocynowany, optyczne pokrycie oplotem \geq 85 %
Pojemność żyła/ekran	Maks. 1000 nF dla Strefy 1, Class I, Division 1
Stosunek L/R	Maks. 24 μ H/ Ω dla Strefy 1, Class I, Division 1
Długość przewodu	Maks. 300 m (1000 ft), patrz tabela poniżej

Przekrój	Długość przewodu stosowanego w: <ul style="list-style-type: none"> ▪ Strefie niezagrożonej wybuchem ▪ Strefie zagrożonej wybuchem: Strefa 2, Class I, Division 2 ▪ Strefie zagrożonej wybuchem: Strefa 1, Class I, Division 1
0,34 mm ² (22 AWG)	80 m (270 ft)
0,50 mm ² (20 AWG)	120 m (400 ft)
0,75 mm ² (18 AWG)	180 m (600 ft)
1,00 mm ² (17 AWG)	240 m (800 ft)
1,50 mm ² (15 AWG)	300 m (1000 ft)

Opcjonalny przewód podłączeniowy

Przewód standardowy	2 × 2 × 0,34 mm ² (22 AWG) izolowany PCV ¹⁾ ze wspólnym ekranem (skrętka 2-parowa)
Odporność na pionowe rozprzestrzenianie się płomienia	Wg PN-EN 60332-1-2
Olejoodporność	Wg PN-EN 60811-2-1
Ekran	Oplot miedziany ocynowany, optyczne pokrycie oplotem ≥ 85 %
Pojemność żyła/ekran	≤ 200 pF/m
Stosunek L/R	≤ 24 μH/Ω
Dostępna długość przewodu	10 m (35 ft)
Temperatura pracy	Połączenia nieruchome: -50 ... +105 °C (-58 ... +221 °F); połączenia swobodne: -25 ... +105 °C (-13 ... +221 °F)

- 1) Promieniowanie UV niszczy zewnętrzny płaszcz przewodu. W miarę możliwości należy chronić przewód przed bezpośrednim działaniem promieni słonecznych.

Cechy metrologiczne

Warunki odniesienia

- Granice błędów wg PN-ISO 11631
- Woda: +15 ... +45 °C (+59 ... +113 °F), przy 2 ... 6 bar (29 ... 87 psi)
- Parametry zgodnie z protokołem kalibracji
- Dokładność określona w stanowisku wzorcowania akredytowanym zgodnie z PN-ISO 17025.

 Do obliczenia błędów pomiarowych należy użyć oprogramowania *Applicator* →  89

Maksymalny błąd pomiaru

w.w. = wartość wskazywana; 1 g/cm³ = 1 kg/l; T = temperatura medium

Dokładność bazowa

 Wskazówki dotyczące projektowania →  46

Przepływ masowy i przepływ objętościowy (ciecze)

±0,05 % w.w. (w opcji PremiumCal; pozycja kodu zam. "Kalibracja przepływu", opcja **D**, dla przepływu masowego)
±0,10 % w.w.

Przepływ masowy (gazy)

±0,35 % w.w.

Pomiar gęstości (ciecze)

W warunkach odniesienia [g/cm ³]	Standardowa kalibracja gęstości ¹⁾ [g/cm ³]	Specjalna Kalibracja gęstości ^{2), 3)} [g/cm ³]
±0,0005	±0,01	±0,001

- 1) W całym zakresie temperatury i gęstości
- 2) Zakres dla specjalnej kalibracji gęstości: 0 ... 2 g/cm³, +5 ... +80 °C (+41 ... +176 °F)
- 3) Pozycja kodu zam. "Pakiet aplikacji", opcja EF "Gęstość Specjalna"

Temperatura

$$\pm 0,5 \text{ } ^\circ\text{C} \pm 0,005 \cdot T \text{ } ^\circ\text{C} (\pm 0,9 \text{ } ^\circ\text{F} \pm 0,003 \cdot (T - 32) \text{ } ^\circ\text{F})$$
Stabilność zera

DN		Stabilność zera	
[mm]	[cale]	[kg/h]	[lb/min]
80	3	9	0,330
100	4	14	0,514
150	6	32	1,17
250	10	88	3,23

Wartości przepływów

Wartości przepływów z uwzględnieniem zawężenia zakresu w zależności od średnicy nominalnej.

Jednostki metryczne

DN	1:1	1:10	1:20	1:50	1:100	1:500
[mm]	[kg/h]	[kg/h]	[kg/h]	[kg/h]	[kg/h]	[kg/h]
80	180000	18000	9000	3600	1800	360
100	350000	35000	17500	7000	3500	700
150	800000	80000	40000	16000	8000	1600
250	2200000	220000	110000	44000	22000	4400

Amerykański układ jednostek

DN	1:1	1:10	1:20	1:50	1:100	1:500
[cale]	[lb/min]	[lb/min]	[lb/min]	[lb/min]	[lb/min]	[lb/min]
3	6615	661,5	330,8	132,3	66,15	13,23
4	12860	1286	643,0	257,2	128,6	25,72
6	29400	2940	1470	588	294	58,80
10	80850	8085	4043	1617	808,5	161,7

Dokładność wyjść

Dokładność bazową wyjść analogowych podano niżej.

Wyjście prądowe

Dokładność	±5 µA
-------------------	-------

Wyjście impulsowe/ częstotliwościowe


w.w. = wartość wskazywana

Dokładność	Maks. ±50 ppm w.w. (w całym zakresie temperatur otoczenia)
-------------------	--

Powtarzalność

w.w. = wartość wskazywana; 1 g/cm³ = 1 kg/l; T = temperatura medium

Powtarzalność bazowa

 Wskazówki dotyczące projektowania →  46

Przepływ masowy i przepływ objętościowy (ciecze)

±0,025 % w.w. (opcja PremiumCal dla przepływu masowego)
±0,05 % w.w.

Przepływ masowy (gazy)

±0,25 % w.w.

Pomiar gęstości (ciecze)

±0,00025 g/cm³

Temperatura

±0,25 °C ± 0,0025 · T °C (±0,45 °F ± 0,0015 · (T-32) °F)

Czas odpowiedzi Czas odpowiedzi zależy od konfiguracji (tłumienie).

Wpływ temperatury otoczenia

Wyjście prądowe

Współczynnik temperaturowy	Maks. 1 µA/°C
-----------------------------------	---------------

Wyjście impulsowe / częstotliwościowe

Współczynnik temperaturowy	Brak dodatkowego wpływu. Uwzględniony w podanej dokładności.
-----------------------------------	--

Wpływ temperatury medium

Przepływ masowy i przepływ objętościowy

w.m. = wartości maksymalnej zakresu


Jeżeli temperatura medium jest inna niż ta, w której dokonywano ustawienia punktu zerowego, dodatkowy błąd czujnika wynosi typowo ±0,0002 % w.m./°C (±0,0001 % w.m./°F).

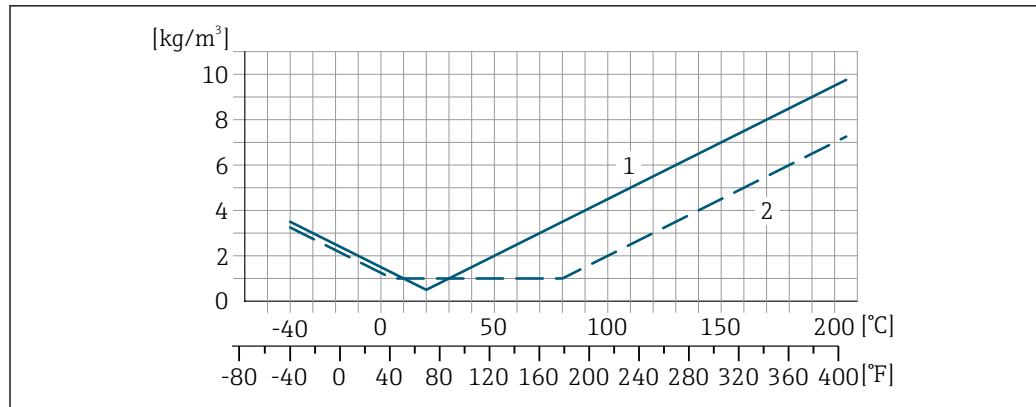
Wpływ ten jest mniejszy, jeśli kalibracja punktu zerowego jest wykonywana w temperaturze procesu.

Gęstość

Jeżeli temperatura medium jest inna niż ta, w której dokonywano kalibracji gęstości, dodatkowy błąd czujnika wynosi typowo ±0,00005 g/cm³ /°C (±0,000025 g/cm³ /°F). Możliwa jest kalibracja gęstości na obiekcie.

Specjalna kalibracja gęstości

Jeśli temperatura medium jest poza kalibrowanym zakresem, błąd pomiaru wynosi (→  43) ±0,00005 g/cm³ /°C (±0,000025 g/cm³ /°F)



A0016612

- 1 Kalibracja gęstości w warunkach procesowych, np. w temperaturze +20 °C (+68 °F)
 2 Specjalna kalibracja gęstości

Temperatura

 $\pm 0,005 \cdot T \text{ } ^\circ\text{C} (\pm 0,005 \cdot (T - 32) \text{ } ^\circ\text{F})$

Wpływ ciśnienia medium

Poniższa tabela przedstawia wpływ zmian ciśnienia medium na dokładność pomiaru przepływu masowego wynikający z różnicy pomiędzy ciśnieniem, w którym przeprowadzono kalibrację a ciśnieniem roboczym.

w.w. = wartość wskazywana



Wpływ ten można skompensować poprzez:

- Wczytanie aktualnej wartości mierzonej ciśnienia poprzez wejście prądowe.
- Zdefiniowanie stałej wartości ciśnienia w parametrach przepływomierza.



Instrukcja obsługi → 91.

DN		[% w.w./bar]	[% w.w./psi]
[mm]	[cale]		
80	3	-0,0055	-0,0004
100	4	-0,0035	-0,0002
150	6	-0,002	-0,0001
250	10	-0,002	-0,0001

Wzory obliczeniowe

w.w. = wartość wskazywana; w.m. = wartość maksymalna zakresu

BaseAccu = dokładność bazowa w % w.w., BaseRepeat = powtarzalność bazowa w % w.w.

MeasValue = wartość mierzona; ZeroPoint = stabilność zera

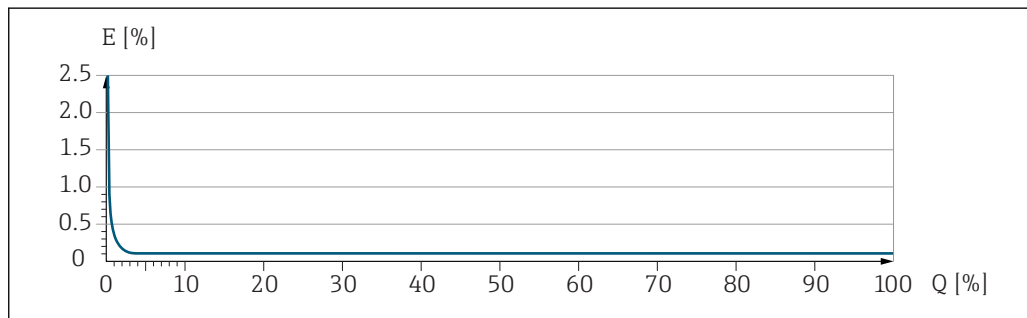
Obliczenie maksymalnego błędu pomiaru jako funkcji natężenia przepływu

Natężenie przepływu	Maksymalny błąd pomiaru w % w.w.
$\geq \frac{\text{ZeroPoint}}{\text{BaseAccu}} \cdot 100$ <small>A0021332</small>	$\pm \text{BaseAccu}$ <small>A0021339</small>
$< \frac{\text{ZeroPoint}}{\text{BaseAccu}} \cdot 100$ <small>A0021333</small>	$\pm \frac{\text{ZeroPoint}}{\text{MeasValue}} \cdot 100$ <small>A0021334</small>

Obliczenie maksymalnej powtarzalności jako funkcji natężenia przepływu

Natężenie przepływu	Maksymalna powtarzalność w % w.w.
$\geq \frac{1/2 \cdot \text{ZeroPoint}}{\text{BaseRepeat}} \cdot 100$ <small>A0021335</small>	$\pm \text{BaseRepeat}$ <small>A0021340</small>
$< \frac{1/2 \cdot \text{ZeroPoint}}{\text{BaseRepeat}} \cdot 100$ <small>A0021336</small>	$\pm 1/2 \cdot \frac{\text{ZeroPoint}}{\text{MeasValue}} \cdot 100$ <small>A0021337</small>

Przykład obliczenia maks. błędu pomiaru

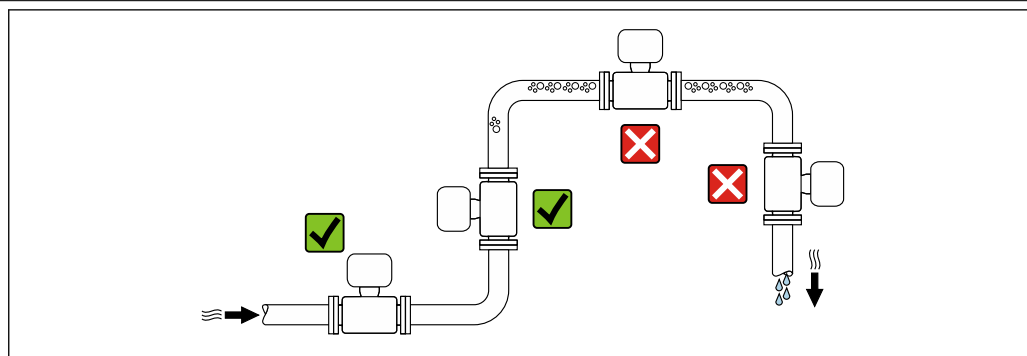


E Maksymalny błąd pomiaru w % w.w. (przykład)
 Q Natężenie przepływu w % wartości maksymalnej zakresu

Warunki pracy: montaż

Przyrząd nie wymaga żadnych konstrukcji wsporczych itp. Siły zewnętrzne są całkowicie pochłaniane przez elementy konstrukcyjne przepływomierza.

Miejsce montażu

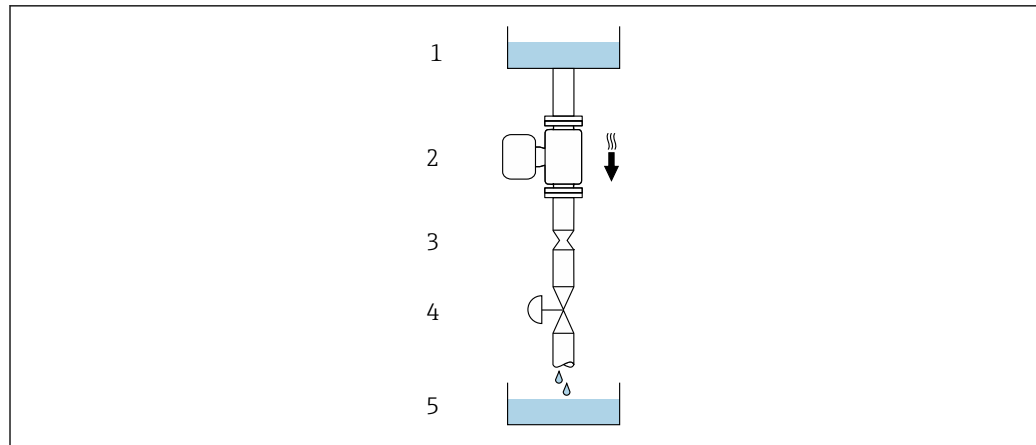


Aby zapobiec błędom pomiarowym wskutek gromadzenia się pęcherzyków powietrza w rurze pomiarowej, należy unikać montażu przepływomierza w następujących miejscach:

- W najwyższym punkcie rurociągu
- Bezpośrednio przed wylotem z rury w przypadku rurociągu ze swobodnym wypływem.

Montaż na pionowo opadających odcinkach rurociągow

Proponowany układ pokazany niżej pozwala na montaż przepływomierza na pionowo opadającym odcinku rurociągu z wypływem swobodnym. Za przepływomierzem należy zamontować zawór lub kryż o przekroju mniejszym niż średnica rurociągu, co zapobiegnie wnikanii powietrza do wnętrza rury pomiarowej.



A0028773

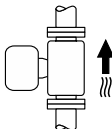
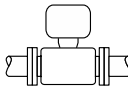
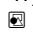
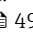
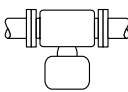

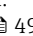

19 Montaż na pionowo opadającym odcinku rurociągu (np. w układzie dozowania)

- 1 Zbiornik magazynowy
- 2 Czujnik przepływu
- 3 Kryza, przewężenie rury
- 4 Zawór
- 5 Zbiornik dozujący

DN		Ø kryzy, przewężenia rury	
[mm]	[cale]	[mm]	[cale]
80	3	50	1,97
100	4	65	2,60
150	6	90	3,54
250	10	150	5,91

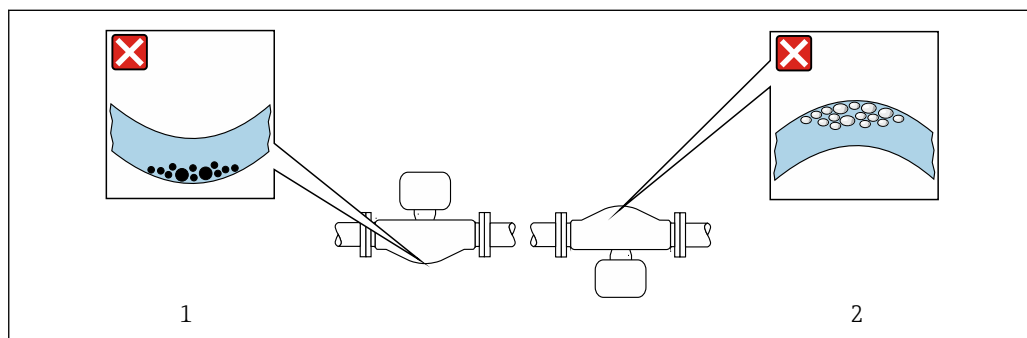
Pozycja pracy

Kierunek strzałki na tabliczce znamionowej przetwornika powinien być zgodny z kierunkiem przepływu medium w rurociągu.

Pozycja pracy		Zalecana pozycja pracy
A	Pozycja pionowa	 <small>A0015591</small> <input checked="" type="checkbox"/> <input checked="" type="checkbox"/>
B	Pozycja pozioma, przetwornik nad rurociągiem	 <small>A0015589</small> <input checked="" type="checkbox"/> <input checked="" type="checkbox"/> ¹⁾ Wyjątki: →  20,  49
C	Pozycja pozioma, przetwornik pod rurociągiem	 <small>A0015590</small> <input checked="" type="checkbox"/> <input checked="" type="checkbox"/> ²⁾ Wyjątki: →  20,  49
D	Pozycja pozioma, przetwornik z boku	 <small>A0015592</small> <input type="checkbox"/> <input checked="" type="checkbox"/>

- 1) W przypadku aplikacji niskotemperaturowych temperatura otoczenia może się dodatkowo obniżyć. Ta pozycja jest zalecana aby utrzymać minimalną temperaturę otoczenia przetwornika.
- 2) W przypadku aplikacji wysokotemperaturowych może wzrosnąć temperatura otoczenia. Ta pozycja jest zalecana aby nie dopuścić do przekroczenia maks. temperatury otoczenia przetwornika.

Położenie czujnika pomiarowego z zakrzywioną rurą pomiarową w pozycji poziomej powinno być dostosowane do właściwości mierzonego medium (tworzenie się pęcherzy gazowych, gromadzenie się cząstek stałych w rurach pomiarowych).



20 Pozycja robocza czujnika z zakrzywioną rurą pomiarową

- 1 Nieodpowiednia pozycja dla cieczy z zawartością ciał stałych: ryzyko gromadzenia się osadów.
- 2 Nieodpowiednia pozycja dla cieczy odgazowujących: ryzyko gromadzenia się pęcherzy powietrza lub innych gazów.

Prostoliniowe odcinki dolotowe i wylotowe

Nie istnieje konieczność stosowania jakichkolwiek odcinków prostych przed przepływomierzem nawet wtedy, gdy występują elementy powodujące turbulencje medium (zawory, kolana, trójniki). Warunkiem jest jednak, aby wyżej wymienione elementy nie powodowały kawitacji → 55.

Specjalne zalecenia montażowe

Przepona bezpieczeństwa

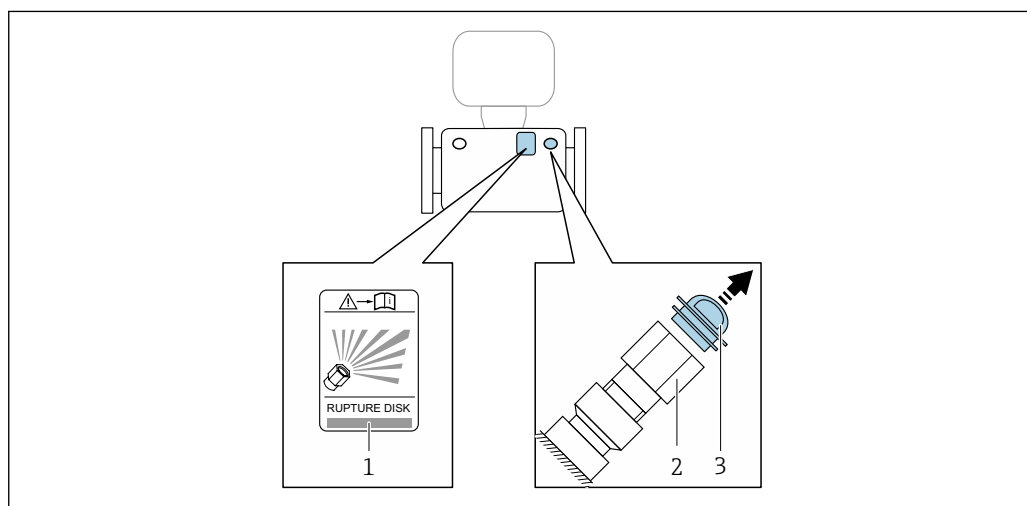
Informacje dotyczące medium procesowego, patrz: → 54.

Położenie przepony bezpieczeństwa jest wskazywane przez etykietę naklejoną obok niej.

Zdemontować zabezpieczenie transportowe.

Istniejące króćce nie są przeznaczone do przedmuchiwania obudowy ani do monitorowania ciśnienia. Przeznaczone są do montowania przepon bezpieczeństwa.

W wewnętrzny gwint znajdujący się przy przeponie bezpieczeństwa można wkręcić zawór zrzutowy, przez który w przypadku uszkodzenia przepony możliwe będzie odprowadzenie wyciekającego medium.



- 1 Etykieta przepony bezpieczeństwa
- 2 Przepona bezpieczeństwa z gwintem wewnętrznym 1/2" NPT, rozmiar klucza: 1"
- 3 Zabezpieczenie transportowe

Wymiary podano w rozdziale "Budowa mechaniczna -> Akcesoria"

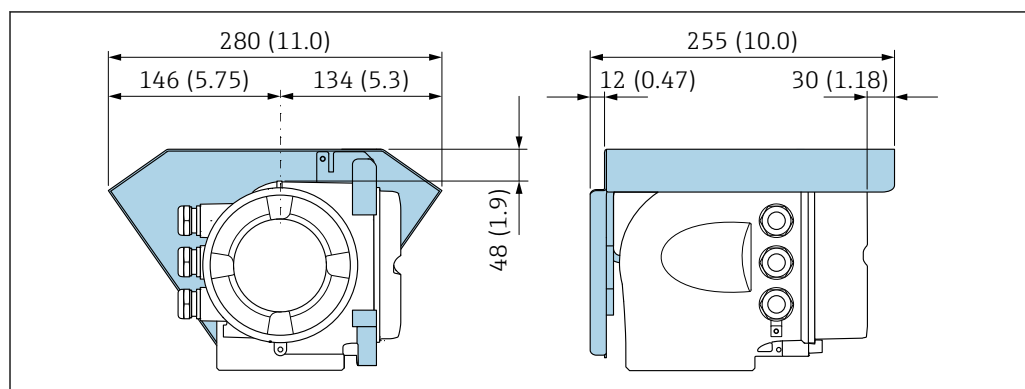
Kalibracja punktu zerowego

Wszystkie przepływomierze są kalibrowane metodami opartymi na najnowszej technologii. Kalibracja jest wykonywana w warunkach odniesienia → 43. Z tego powodu, przepływomierz z reguły nie wymaga kalibracji punktu zerowego na obiekcie.

Kalibracja punktu zerowego zalecana jest jedynie w szczególnych przypadkach:

- Dla uzyskania najwyższej dokładności, nawet przy bardzo małych wartościach przepływu.
- W ekstremalnych warunkach procesu (np. bardzo wysokie temperatury lub medium o wysokiej lepkości).

Pokrywa ochronna



A0029553

Warunki pracy: środowisko

Temperatura otoczenia

Przetwornik	<ul style="list-style-type: none"> ▪ $-40 \dots +60 \text{ }^\circ\text{C}$ ($-40 \dots +140 \text{ }^\circ\text{F}$) ▪ Pozycja kodu zam. "Testy, certyfikaty", opcja JP: $-50 \dots +60 \text{ }^\circ\text{C}$ ($-58 \dots +140 \text{ }^\circ\text{F}$)
Czytelność wskazań na wskaźniku	$-20 \dots +60 \text{ }^\circ\text{C}$ ($-4 \dots +140 \text{ }^\circ\text{F}$) W temperaturach przekraczających dopuszczalne wartości czytelność wskazań na wskaźniku przyrządu może być obniżona.

i Zależność między temperaturą otoczenia a temperaturą medium → 51

- ▶ W przypadku montażu na otwartej przestrzeni:
Przetwornik nie powinien być narażony na bezpośrednie działanie promieni słonecznych (szczególnie w ciepłych strefach klimatycznych, gdyż może to doprowadzić do przegrzania układów elektronicznych).

i Osłonę pogodową można zamówić w Endress+Hauser : → 88

Temperatura składowania

$-50 \dots +80 \text{ }^\circ\text{C}$ ($-58 \dots +176 \text{ }^\circ\text{F}$)

Klasa klimatyczna


DIN EN 60068-2-38 (próba Z/AD)

Stopień ochrony

Przetwornik

- Standardowo: obudowa - IP66/67, typ 4X
- Przy otwartej obudowie: IP20, typ 1
- Wskaźnik: obudowa - IP20, typ 1

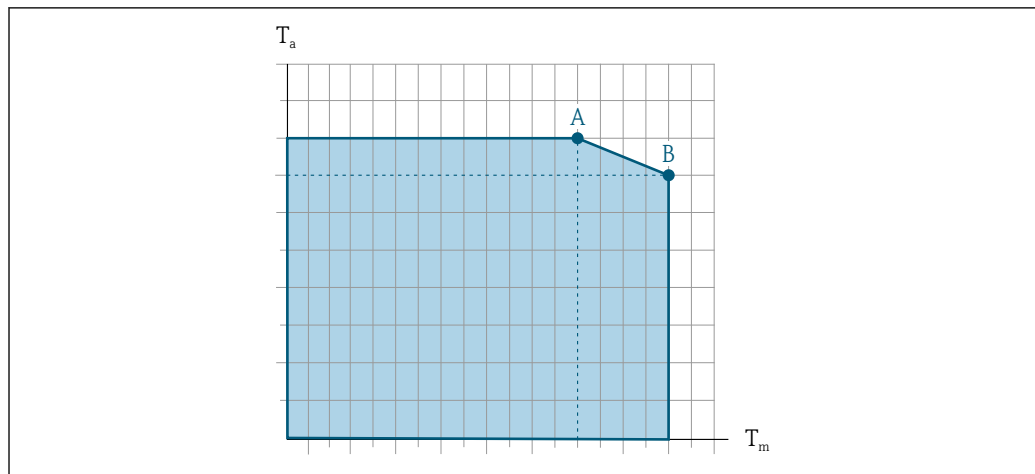
Zewnętrzna antena WLAN
IP67

Odporność na wibracje	<ul style="list-style-type: none">■ Wibracje sinusoidalne wg PN-EN 60068-2-6<ul style="list-style-type: none">- Częstotliwość 2 ... 8,4 Hz, amplituda skoku 3,5 mm- Częstotliwość 8,4 ... 2 000 Hz, amplituda skoku 1 g■ Wibracje losowe (test Fh), wg PN-EN 60068-2-64<ul style="list-style-type: none">- 10 ... 200 Hz, 0,003 g²/Hz- 200 ... 2 000 Hz, 0,001 g²/Hz- Maks. poziom drgań: 1,54 g (wartość skuteczna)
Odporność na udary	Udary półsinusoidalne wg PN-EN 60068-2-27 6 ms 50 g
Odporność na udary	Udary spowodowane nieostrożnym obchodzeniem się z wyrobami, wg PN-EN 60068-2-31
Czyszczenie wewnętrzne	<ul style="list-style-type: none">■ Czyszczenie (CIP)■ Sterylizacja (SIP) Opcje <ul style="list-style-type: none">■ Wersja odtuszczona (części zwilżane), bez certyfikatu Pozycja kodu zam. "Usługi", opcja HA■ Wersja odtuszczona (części zwilżane) zgodnie z IEC/TR 60877-2.0 i BOC 50000810-4, z certyfikatem Pozycja kodu zam. "Usługi", opcja HB
Kompatybilność elektromagnetyczna (EMC)	zgodnie z PN-EN 61326 i zaleceniami NAMUR NE 21  Szczegółowe dane podano w Deklaracji Zgodności.

Warunki pracy: proces

Temperatura medium	-40 ... +205 °C (-40 ... +401 °F)
---------------------------	-----------------------------------

Zależność między temperaturą otoczenia a temperaturą medium



A0031121

21 Rysunek poglądowy, wartości podano w tabeli poniżej.

T_a Temperatura otoczenia

T_m Temperatura medium

A Maks. dopuszczalna temperatura medium T_m przy $T_{a\max} = 60\text{ °C}$ (140 °F); wyższe temperatury medium T_m wymagają niższej temperatury otoczenia T_a

B Maks. dopuszczalna temperatura otoczenia T_a przy podanej maks. temperaturze medium dla T_m czujnika przepływu

i Wartości dla przyrządów stosowanych w strefach zagrożenia wybuchem:
Odrębna dokumentacja Ex (XA) dla przepływomierza → 91.

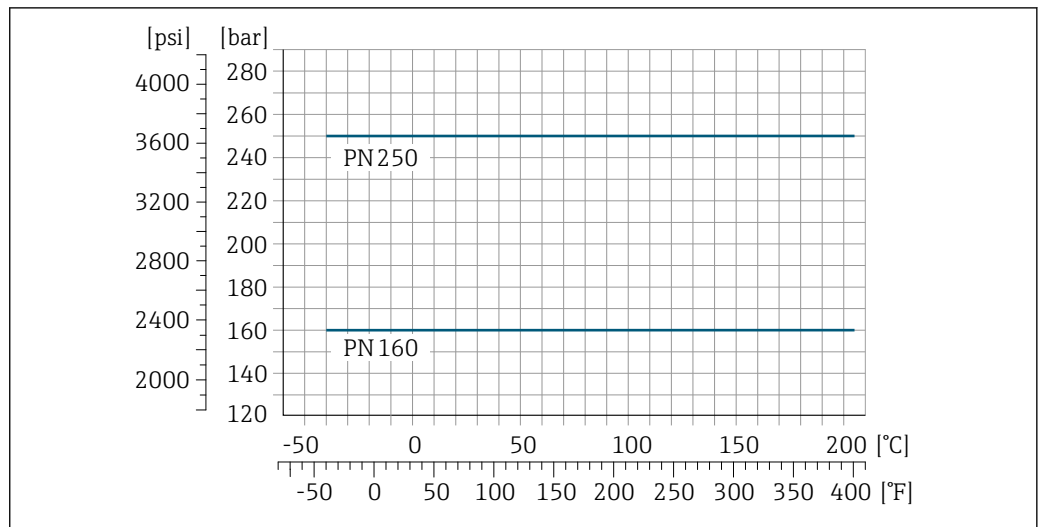
Nieizolowany				Izolowany			
A		B		A		B	
T_a	T_m	T_a	T_m	T_a	T_m	T_a	T_m
60 °C (140 °F)	170 °C (338 °F)	50 °C (122 °F)	205 °C (401 °F)	60 °C (140 °F)	110 °C (230 °F)	50 °C (122 °F)	205 °C (401 °F)

Gęstość 0 ... 5 000 kg/m³ (0 ... 312 lb/cf)

Zależność ciśnienie-temperatura

Poniższe diagramy ciśnienie-temperatura mają zastosowanie do wszystkich elementów czujnika a nie tylko do przyłącza technologicznego. Diagramy przedstawiają zależność pomiędzy maksymalnym dopuszczalnym ciśnieniem a temperaturą medium.

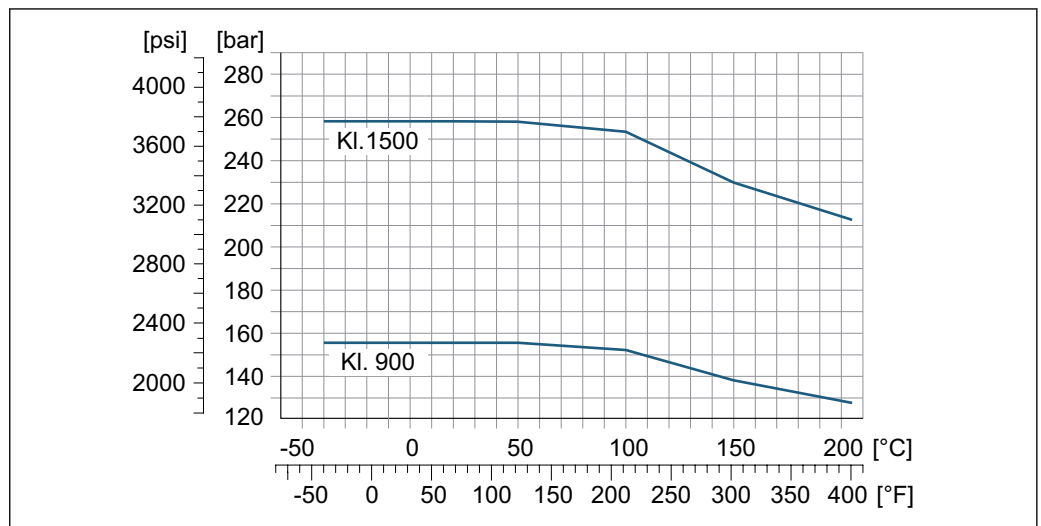
Kołnierze wg EN 1092-1 (DIN 2501)



A0027779-PL

22 Materiał kołnierzy: stal k.o. 25Cr Duplex (Super Duplex) 1.4410 (UNS S 32750 F53)

Kołnierze wg ASME B16.5



A0027780-PL

23 Materiał kołnierzy: stal k.o. 25Cr Duplex (Super Duplex) 1.4410 (UNS S 32750 F53)

Osłona wtórna

Obudowa czujnika przepływu jest wypełniona suchym azotem i zabezpiecza wewnętrzny moduł elektroniki oraz elementy mechaniczne.

Podane niżej ciśnienia nominalne/rozrywające osłony wtórnej mają zastosowanie wyłącznie do przepływomierzy w wersji standardowej i/lub wyposażonych w zamknięte przyłącza do przedmuchu (nigdy nie otwierane po dostawie).

Jeśli przepływomierz posiadający przyłącza do przedmuchu (pozycja kodu zam. "Opcje czujnika", opcja CH "Przyłącze do przedmuchu") zostanie podłączony do systemu przedmuchowego, maksymalne dopuszczalne ciśnienie zależy od parametrów tego systemu lub przepływomierza, zależnie od tego, który z nich ma niższe ciśnienie nominalne.

Jeśli przepływomierz posiada przeponę bezpieczeństwa (pozycja kodu zam. "Opcje czujnika", opcja CA "Przepona bezpieczeństwa"), ciśnienie nominalne zależy od ciśnienia rozrywającego przepony bezpieczeństwa → 54.

Ciśnienie rozrywające osłony wtórnej oznacza typowe ciśnienie wewnętrzne, osiągnięte przed mechanicznym uszkodzeniem osłony wtórnej, określone podczas badania typu. Przepływomierz może być dostarczony wraz z odpowiednią deklaracją badania typu (pozycja kodu zam. "Dodatkowe dopuszczenia", opcja LN "Ciśn. rozryw. obud. czujnik., test ciśn.").

Ciśnienie nominalne wg ASME BPVC.

DN		Ciśnienie nominalne osłony wtórnej (z uwzględnieniem współczynnika bezpieczeństwa ≥ 4)		Ciśnienie rozrywające osłony wtórnej	
[mm]	[cale]	[bar]	[psi]	[bar]	[psi]
80	3	25	362	95	1378
100	4	16	232	85	1232
150	6	16	232	80	1160
250	10	6	87	70	1015

i W przypadku uszkodzenia rury pomiarowej (np. wskutek oddziaływania mediów korozyjnych lub zawierających cząstki ściernie), medium wypełni osłonę wtórną.

Jeśli istnieje konieczność odprowadzenia wyciekającego medium poprzez zawór zrzutowy, czujnik przepływu powinien być wyposażony w przeponę bezpieczeństwa. Zawór zrzutowy należy wkręcić w dodatkowe przyłącze gwintowe → 61.

Przyłącze to może służyć także do przedmuchu gazem lub detekcji gazu wewnątrz osłony.

i Nie otwierać przyłączy spustowych, chyba że osłona może zostać natychmiast wypełniona suchym gazem obojętnym. Do przedmuchu nadciśnienie w osłonie wtórnej powinno być niskie. Ciśnienie maksymalne: 5 bar (72,5 psi).

W przypadku uszkodzenia rur pomiarowych, ciśnienie wewnątrz osłony wtórnej wzrośnie do ciśnienia roboczego medium procesowego. Jeśli użytkownik stwierdzi, że wytrzymałość ciśnieniowa/ciśnienie rozrywające osłony wtórnej nie zapewnia odpowiedniego marginesu bezpieczeństwa, przyrząd powinien być wyposażony w przeponę bezpieczeństwa. Zapobiega ona nadmiernemu wzrostowi ciśnienia wewnątrz osłony wtórnej. W związku z tym, użycie przepony bezpieczeństwa jest zalecane w aplikacjach wysokociśnieniowych gazów, zwłaszcza wtedy, gdy ciśnienie medium jest o 2/3 wyższe od ciśnienia rozrywającego osłony ciśnieniowej.

Wymiary podano w rozdziale "Budowa mechaniczna" → 57

Przepona bezpieczeństwa

Dla większego bezpieczeństwa można zastosować wersję z membraną bezpieczeństwa o ciśnieniu rozrywającym 10 ... 15 bar (145 ... 217,5 psi) (pozycja kodu zam. "Opcje czujnika", opcja **CA** "przepona bezpieczeństwa").

Specjalne zalecenia montażowe: → 49

Wymiary: → 61

Wartości przepływów

Optymalną średnicę przepływomierza należy określić biorąc pod uwagę zakres pomiarowy czujnika i dopuszczalny spadek ciśnienia.

i W rozdziale "Zakres pomiarowy" podano maksymalne zakresy pomiarowe czujników → 11

- Minimalny, zalecany zakres pomiarowy wynosi 1/20 zakresu pomiarowego czujnika
- W większości przypadków optymalny jest zakres pomiarowy wynoszący 20 ... 50 % zakresu maksymalnego czujnika
- Jeżeli ciecze posiadają właściwości ściernie, zalecane są mniejsze wartości przepływu: prędkość cieczy < 1 m/s (< 3 ft/s).
- W przypadku gazów należy zastosować następujące zasady:
 - Prędkość przepływu w rurach pomiarowych nie może być większa niż połowa prędkości dźwięku w danym gazie (0,5 Mach).
 - Maksymalne masowe natężenie przepływu zależy od gęstości gazu: równanie na stronie → 11

i Do obliczenia wartości przepływu należy użyć oprogramowania narzędziowego (*Applicator*) → 89

Strata ciśnienia

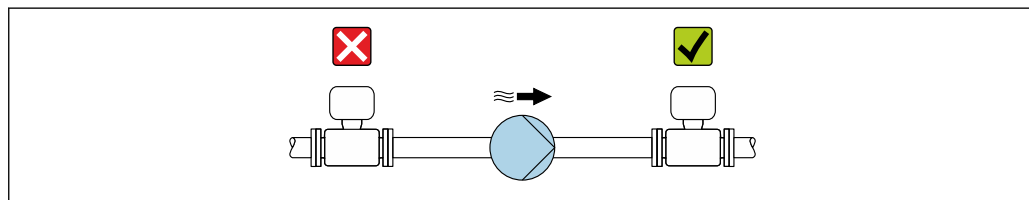
i Do obliczenia zakresu pomiarowego należy użyć oprogramowania narzędziowego (*Applicator*) → 89

Ciśnienie w instalacji

Istotne jest, aby nie występowała kawitacja, ani aby gazy występujące naturalnie w wielu cieczach nie zaczęły się wydzielać. Efektów tych można uniknąć wtedy, gdy ciśnienie w instalacji jest stosunkowo wysokie.

Dlatego też najlepiej jest montować przepływomierze w następujących miejscach:

- w najniższym punkcie pionowego rurociągu
- po stronie tłocznej pompy (nie występuje podciśnienie),



A0028777

Izolacja termiczna

W przypadku niektórych mediów należy ograniczać do minimum wymianę ciepła między czujnikiem a przetwornikiem pomiarowym. Jako izolację można stosować różnorodne materiały.

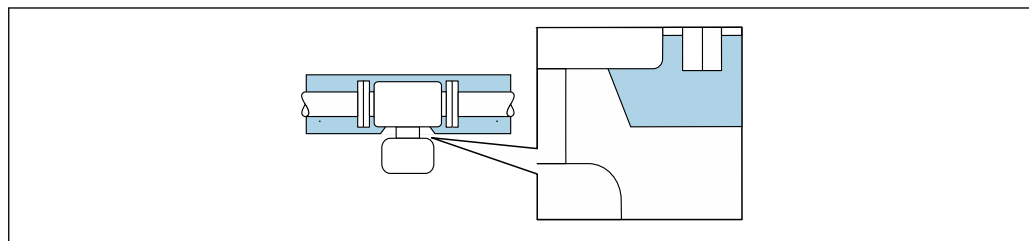
Dla wersji z izolacją termiczną zalecane są następujące wersje przyrządu:

Wersja z wydłużoną szyjką:

Pozycja kodu zam. "Materiał rur pom.; pow. części zwilżanych", opcja **FA** z wydłużoną szyjką dla izolacji o długości 105 mm (4,13 in).

NOTYFIKACJA**Przegrzanie modułu elektroniki wskutek zastosowania izolacji termicznej!**

- ▶ Zalecana pozycja montażowa: pozioma, obudowa przetwornika skierowana do dołu (pod rurociągiem).
- ▶ Nie izolować obudowy przetwornika .
- ▶ Maksymalna dopuszczalna temperatura w dolnej części obudowy przetwornika obudowy przetwornika: 80 °C (176 °F)
- ▶ Izolacja termiczna dla wersji z wydłużoną szyjką: szyjka powinna pozostać nieizolowana. Zalecamy pozostawienie wydłużonej szyjki nieizolowanej, aby zapewnić optymalne rozpraszanie ciepła.



A0034391

24 Izolacja termiczna wersji z wydłużoną szyjką: szyjka nieostonięta

Nagrzewanie

W przypadku niektórych płynów należy podjąć środki, by zapobiec stratom ciepła w obrębie czujnika.

Możliwe sposoby podgrzewania

- Grzanie elektryczne, np. za pomocą taśm grzewczych
- Za pomocą rurek miedzianych z przepływającą nimi gorącą wodą lub parą
- Za pomocą płaszczy grzewczych

NOTYFIKACJA**Niebezpieczeństwo przegrzania podczas podgrzewania**

- ▶ Temperatura u spodu obudowy przetwornika nie powinna przekroczyć 80 °C (176 °F).
- ▶ Należy zapewnić, aby przy szyjce przetwornika konwekcja ciepła była możliwie największa.
- ▶ Wspornik obudowy powinien pozostać nieizolowany. Odkryta część służy do rozpraszania ciepła i chroni moduł elektroniki przed przegrzaniem lub przechłodzeniem.

Drgania instalacji

Wysoka częstotliwość drgań rur pomiarowych zapewnia dużą odporność przepływomierza na typowe drgania instalacji, pochodzące na przykład od elementów napędowych.

Pomiary rozliczeniowe

Przepływomierz jest testowany (opcja) zgodnie z wymaganiami OIML R117 i posiada certyfikat badania typu UE zgodnie z dyrektywą w sprawie urządzeń pomiarowych 2014/32/UE, pod warunkiem przeprowadzenia prawnej kontroli metrologicznej ("pomiary rozliczeniowe"), który umożliwia stosowanie do pomiaru cieczy innych niż woda (Załącznik VII).

Dopuszczalna temperatura medium w tych aplikacjach wynosi $-10 \dots +90 \text{ }^{\circ}\text{C}$ ($+14 \dots +194 \text{ }^{\circ}\text{F}$).

Przepływomierz jest testowany (opcja) zgodnie z wymaganiami OIML R137 i posiada certyfikat badania typu UE do pomiaru gazów, zgodnie z dyrektywą w sprawie urządzeń pomiarowych 2014/32/UE, pod warunkiem przeprowadzenia prawnej kontroli metrologicznej ("pomiary rozliczeniowe") (Załącznik IV). Dopuszczalna temperatura medium w tych aplikacjach wynosi $-25 \dots +55 \text{ }^{\circ}\text{C}$ ($-13 \dots +131 \text{ }^{\circ}\text{F}$).

Przepływomierz posiada licznik na wskaźniku lokalnym i wyjścia (opcja), które podlegają prawnej kontroli metrologicznej.

Przyrządy podlegające prawnej kontroli metrologicznej zliczają przepływ w obu kierunkach, tzn. wszystkie wyjścia uwzględniają składowe przepływu w kierunku dodatnim (w przód) i ujemnym (w tył).

Na ogół urządzenie pomiarowe podlegające prawnej kontroli metrologicznej jest zabezpieczone przed dostępem osób nieuprawnionych za pomocą plomb na przetworniku lub czujniku. Plomby te mogą być usuwane wyłącznie przez przedstawiciela kompetentnego organu odpowiedzialnego za prawną kontrolę metrologiczną.

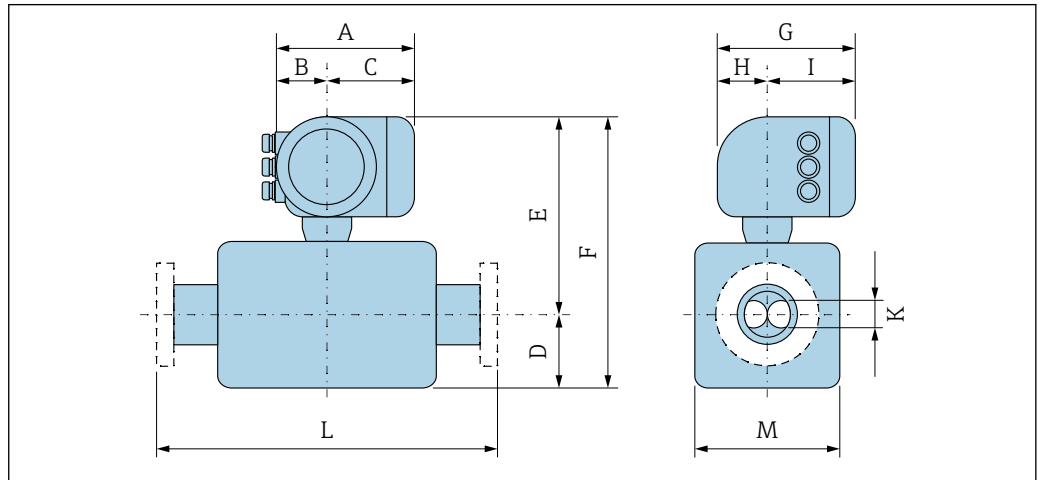
Po dopuszczeniu do obrotu lub po zaplombowaniu urządzenia, jego obsługa jest możliwa jedynie w ograniczonym zakresie.

Szczegółowe informacje dotyczące dopuszczenia krajowego, opartego na certyfikacie OIML, do pomiaru ilości cieczy innych niż woda lub gazów, można uzyskać w lokalnym oddziale Endress+Hauser.

Budowa mechaniczna

Wymiary (układ metryczny)

Wersja kompaktowa



A0033786

Pozycja kodu zam. "Obudowa", opcja A: "Aluminium malowane proszkowo"

DN	A ¹⁾	B ¹⁾	C	D	E	F	G ²⁾	H	I ²⁾	K	L	M
[mm]	[mm]	[mm]	[mm]	[mm]	[mm]	[mm]	[mm]	[mm]	[mm]	[mm]	[mm]	[mm]
80	169	68	101	200	367	567	200	59	141	40,5	³⁾	139
100	169	68	101	254	383	637	200	59	141	51,2	³⁾	176
150	169	68	101	378	403	781	200	59	141	68,9	³⁾	218
250	169	68	101	548	431	979	200	59	141	99,1	³⁾	305

- 1) Zależnie od zastosowanego dławika: wymiar większy maks. o 30 mm
- 2) Wersja bez wskaźnika lokalnego: wymiar mniejszy o 30 mm
- 3) Zależnie od przyłącza procesowego

Pozycja kodu zam. "Obudowa", opcja A: "Aluminium malowane proszkowo"; Ex d

DN	A ¹⁾	B	C	D	E	F	G ²⁾	H	I ²⁾	K	L	M
[mm]	[mm]	[mm]	[mm]	[mm]	[mm]	[mm]	[mm]	[mm]	[mm]	[mm]	[mm]	[mm]
80	188	85	103	200	397	597	206	58	148	40,5	³⁾	139
100	188	85	103	254	413	667	206	58	148	51,2	³⁾	176
150	188	85	103	378	433	811	206	58	148	68,9	³⁾	218
250	188	85	103	548	461	1009	206	58	148	99,1	³⁾	305

- 1) Zależnie od zastosowanego dławika: wymiar większy maks. o 30 mm
- 2) Wersja bez wskaźnika lokalnego: wymiar mniejszy o 38 mm
- 3) Zależnie od przyłącza procesowego

Pozycja kodu zam. "Obudowa", opcja L: "Odlew, stal k.o."

DN	A ¹⁾	B	C	D	E	F	G	H	I	K	L	M
[mm]	[mm]	[mm]	[mm]	[mm]	[mm]	[mm]	[mm]	[mm]	[mm]	[mm]	[mm]	[mm]
80	186	85	101	200	397	597	221	63	158	40,5	²⁾	139
100	186	85	101	254	413	667	221	63	158	51,2	²⁾	176

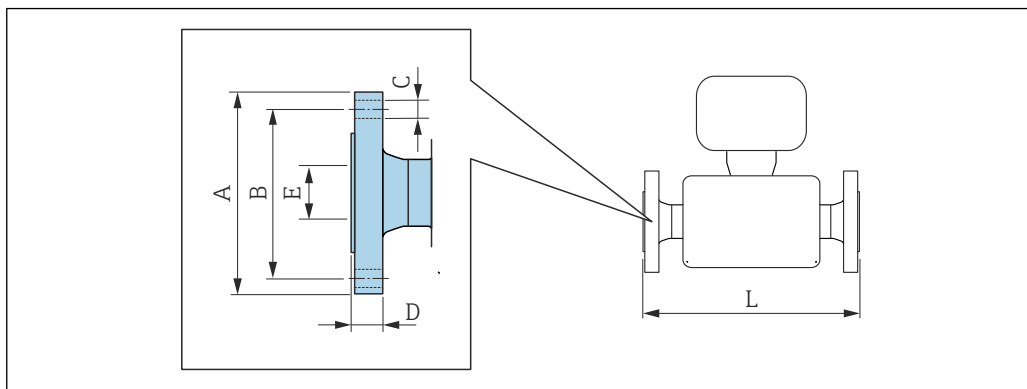
DN	A ¹⁾	B	C	D	E	F	G	H	I	K	L	M
[mm]	[mm]	[mm]	[mm]	[mm]	[mm]	[mm]	[mm]	[mm]	[mm]	[mm]	[mm]	[mm]
150	186	85	101	378	433	811	221	63	158	68,9	²⁾	218
250	186	85	101	548	461	1009	221	63	158	99,1	²⁾	305

1) Zależnie od zastosowanego dławika: wymiar większy maks. o 30 mm

2) Zależnie od przyłącza procesowego

Przylączy kołnierzowe

Kołnierze stałe wg EN 1092-1, ASME B16.5



A0023178

- i** Tolerancja długości wymiaru L w mm:
- DN ≤ 100: +1,5 / -2,0
 - DN ≥ 125: +3,5

Kołnierze wg EN 1092-1 forma B2 (DIN 2501): PN160
Stal k.o. 25Cr Duplex (Super Duplex), 1.4410 (F53)
Pozycja kodu zam. "Przylączy procesowe", opcja DAD

Kołnierze z rowkiem wg EN 1092-1 forma D (DIN 2512N): PN160
Stal k.o. 25Cr Duplex (Super Duplex), 1.4410 (F53)
Pozycja kodu zam. "Przylączy procesowe", opcja DCD

DN [mm]	A [mm]	B [mm]	C [mm]	D [mm]	E [mm]	L [mm]
80	230	180	8 × Ø26	36	80,9	916
100	265	210	8 × Ø30	40	104,3	1208
150	355	290	12 × Ø33	50	155,7	1476
250	515	430	12 × Ø44	68	244,6	1944

Kołnierze wg EN 1092-1 forma B2 (DIN 2501): PN250
Stal k.o. 25Cr Duplex (Super Duplex), 1.4410 (F53)
Pozycja kodu zam. "Przylączy procesowe", opcja DBD

Kołnierze z rowkiem wg EN 1092-1 forma D (DIN 2512N): PN250
Stal k.o. 25Cr Duplex (Super Duplex), 1.4410 (F53)
Pozycja kodu zam. "Przylączy procesowe", opcja DDD

DN [mm]	A [mm]	B [mm]	C [mm]	D [mm]	E [mm]	L [mm]
80	255	200	8 × Ø30	46	77,7	948
100	300	235	8 × Ø33	54	100,3	1248
150	390	320	12 × Ø36	68	148,3	1540
250	585	430	12 × Ø48	100	255,0	2064

Kołnierze wg ASME B16.5: klasa 900 Schedule 40						
Stal k.o. 25Cr Duplex (Super Duplex), 1.4410 (F53)						
<i>Pozycja kodu zam. "Przyłącze procesowe", opcja ADD</i>						
DN [mm]	A [mm]	B [mm]	C [mm]	D [mm]	E [mm]	L [mm]
80	240	190,5	8 × Ø25,4	45,1	78,0	962
100	290	235	8 × Ø31,8	51,4	102,4	1251
150	380	317,5	12 × Ø31,8	62,6	154,1	1513
250	545	469,9	12 × Ø38,1	76,9	254,5	2016

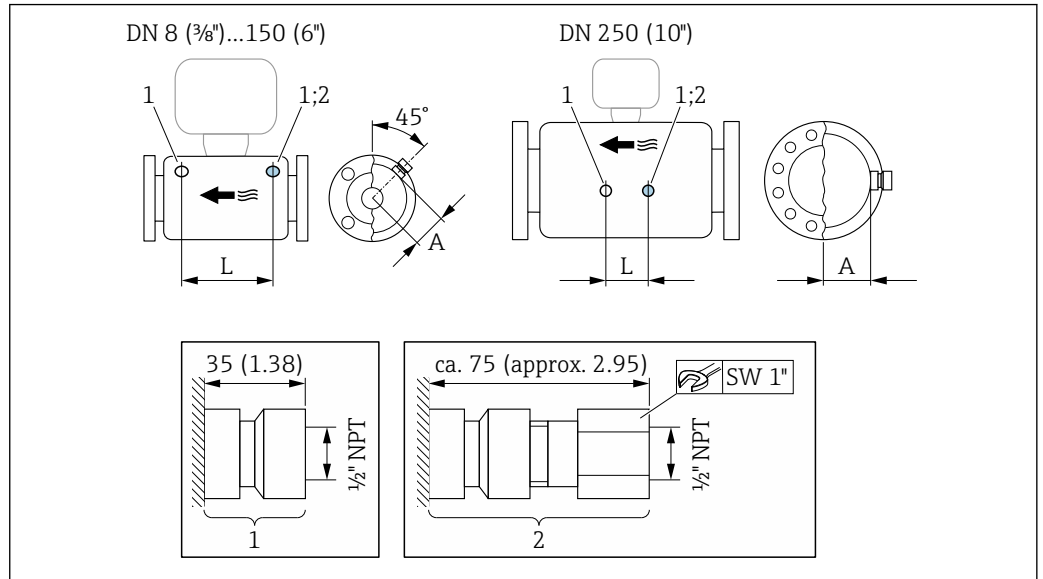
Kołnierze wg ASME B16.5: Class 1500 Schedule 80						
Stal k.o. 25Cr Duplex (Super Duplex), 1.4410 (F53)						
<i>Pozycja kodu zam. "Przyłącze procesowe", opcja AFD</i>						
DN [mm]	A [mm]	B [mm]	C [mm]	D [mm]	E [mm]	L [mm]
80	265	203,2	8 × Ø31,8	54,8	73,7	993
100	310	241,3	8 × Ø35,1	60,8	97,3	1270
150	395	317,5	12 × Ø38,1	89,6	146,3	1577
250	585	482,6	12 × Ø50,8	115,0	242,9	2154

Kołnierze RTJ wg ASME B16.5: Class 900 Schedule 40						
Stal k.o. 1.4410 (F53)						
<i>Pozycja kodu zam. "Przyłącze procesowe", opcja AED</i>						
DN [mm]	A [mm]	B [mm]	C [mm]	D [mm]	E [mm]	L [mm]
80	240	190,5	8 × Ø25,4	46,0	78,0	963
100	290	235	8 × Ø31,8	52,3	102,4	1252
150	380	317,5	12 × Ø31,8	63,5	154,1	1515
250	545	469,9	12 × Ø38,1	77,8	254,5	2018

Kołnierze RTJ wg ASME B16.5: Class 1500 Schedule 80						
Stal k.o. 1.4410 (F53)						
<i>Pozycja kodu zam. "Przyłącze procesowe", opcja AGD</i>						
DN [mm]	A [mm]	B [mm]	C [mm]	D [mm]	E [mm]	L [mm]
80	265	203,2	8 × Ø31,8	55,7	73,7	995
100	310	241,3	8 × Ø35,1	61,7	97,3	1272
150	395	317,5	12 × Ø38,1	92,1	146,3	1582
250	585	482,6	12 × Ø50,8	119,1	242,9	2154

Akcesoria

Przylączka do przedmuchu lub monitorowania ciśnienia w osłonie wtórnej/przepona bezpieczeństwa



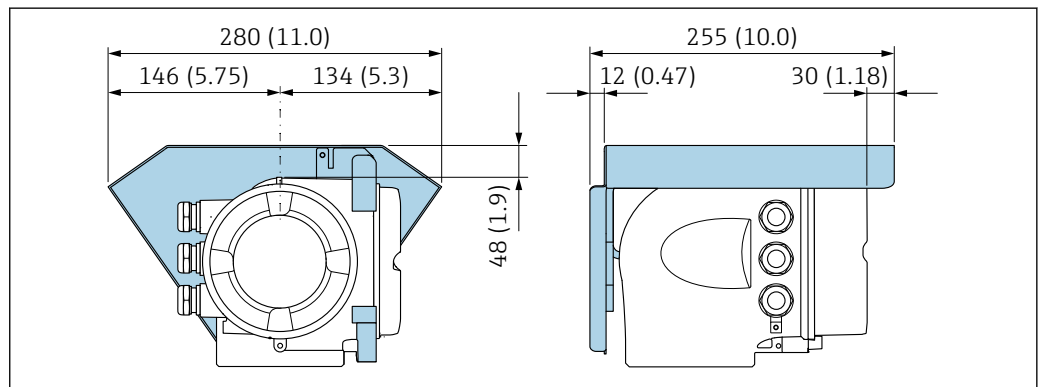
A0028914

25

- 1 Króciec przylączka do przedmuchu/ monitorowania ciśnienia w osłonie wtórnej: pozycja kodu zam. "Opcje czujnika", opcja CH "Przylączka do przedmuchu"
- 2 Króciec z membraną bezpieczeństwa: pozycja kodu zam. "Opcje czujnika", opcja CA "Przepona bezpieczeństwa"

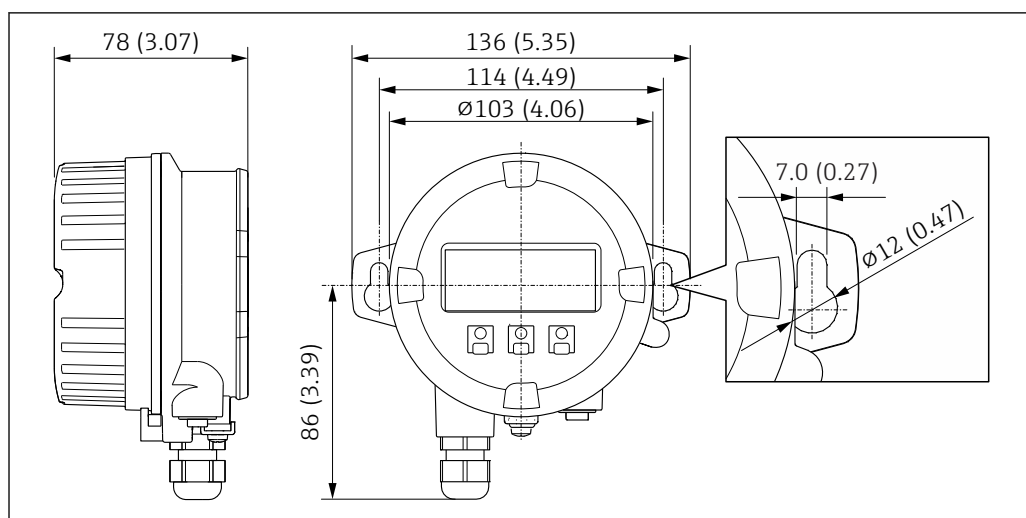
DN [mm]	A [mm]	L [mm]
80	101	560
100	120	684
150	141	880
250	182	380

Pokrywa ochronna



A0029553

Zewnętrzny wskaźnik DKX001

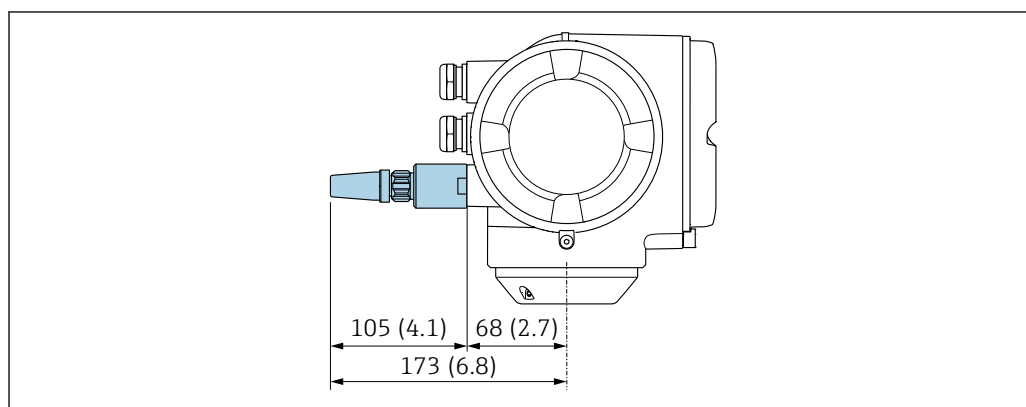


A0028921

26 Jednostka: mm (in)

Zewnętrzna antena WLAN

Zewnętrzna antena WLAN zamontowana na przyrządzie

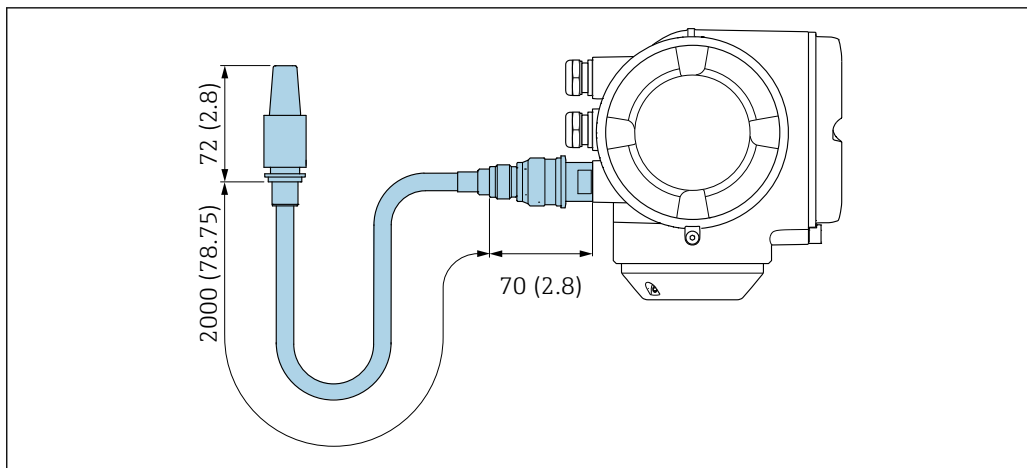


A0028923

27 Jednostka: mm (cale)

Zewnętrzna antena WLAN z przewodem

Zewnętrzna antena WLAN może być zamontowana oddzielnie od przetwornika, jeśli warunki transmisji/ odbioru w miejscu montażu przetwornika są słabe.

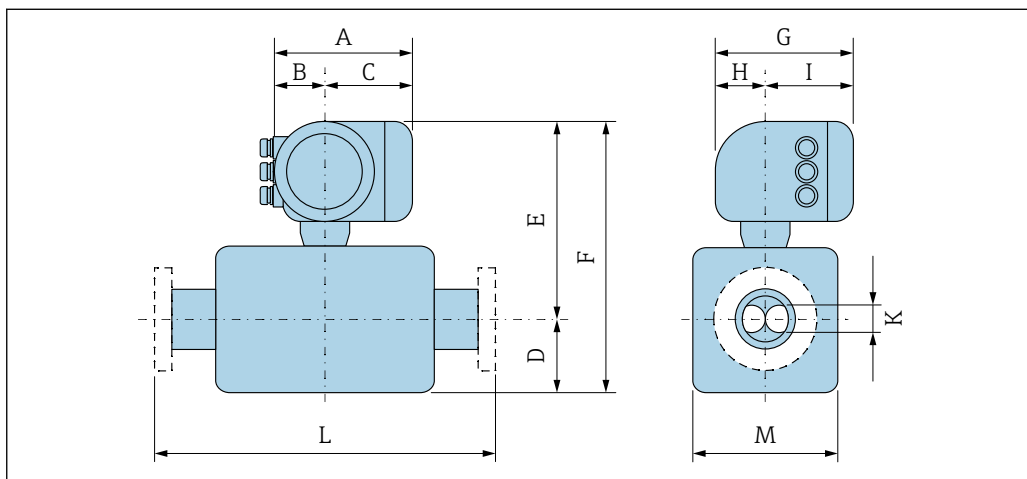


A0033597

28 Jednostka: mm (cale)

Wymiary (amerykański układ jednostek)

Wersja kompaktowa



A0033786

Pozycja kodu zam. "Obudowa", opcja A: "Aluminium malowane proszkowo"

DN	D ¹⁾	B ¹⁾	C	D	E	F	G ²⁾	H	I ²⁾	K	L	M
[cale]	[cale]	[cale]	[cale]	[cale]	[cale]	[cale]	[cale]	[cale]	[cale]	[cale]	[cale]	[cale]
3	6,65	2,68	3,98	7,87	14,45	22,32	7,87	2,32	5,55	1,59	³⁾	5,47
4	6,65	2,68	3,98	10	15,08	25,08	7,87	2,32	5,55	2,02	³⁾	6,93
6	6,65	2,68	3,98	14,88	15,87	30,75	7,87	2,32	5,55	2,71	³⁾	8,58
10	6,65	2,68	3,98	21,57	16,97	38,54	7,87	2,32	5,55	3,90	³⁾	12,01

- 1) Zależnie od zastosowanego dławika: wymiar większy maks. o 1.18"
- 2) Wersja bez wskaźnika lokalnego: wymiar mniejszy o 1.18"
- 3) Zależnie od przyłącza procesowego

Pozycja kodu zam. "Obudowa", opcja A: "Aluminium malowane proszkowo"; Ex d

DN	D ¹⁾	B	C	D	E	F	G ²⁾	H	I	K	L	M
[cale]	[cale]	[cale]	[cale]	[cale]	[cale]	[cale]	[cale]	[cale]	[cale]	[cale]	[cale]	[cale]
3	7,40	3,35	4,06	7,87	15,63	23,5	8,11	2,28	5,83	1,59	³⁾	5,47
4	7,40	3,35	4,06	10	16,26	26,26	8,11	2,28	5,83	2,02	³⁾	6,93

DN	D ¹⁾	B	C	D	E	F	G ²⁾	H	I	K	L	M
[cale]	[cale]	[cale]	[cale]	[cale]	[cale]	[cale]	[cale]	[cale]	[cale]	[cale]	[cale]	[cale]
6	7,40	3,35	4,06	14,88	17,05	31,93	8,11	2,28	5,83	2,71	³⁾	8,58
10	7,40	3,35	4,06	21,57	18,15	39,72	8,11	2,28	5,83	3,90	³⁾	12,01

- 1) Zależnie od zastosowanego dławika: wymiar większy maks. o 1.18"
- 2) Wersja bez wskaźnika lokalnego: wymiar mniejszy o 1.49"
- 3) Zależnie od przyłącza procesowego

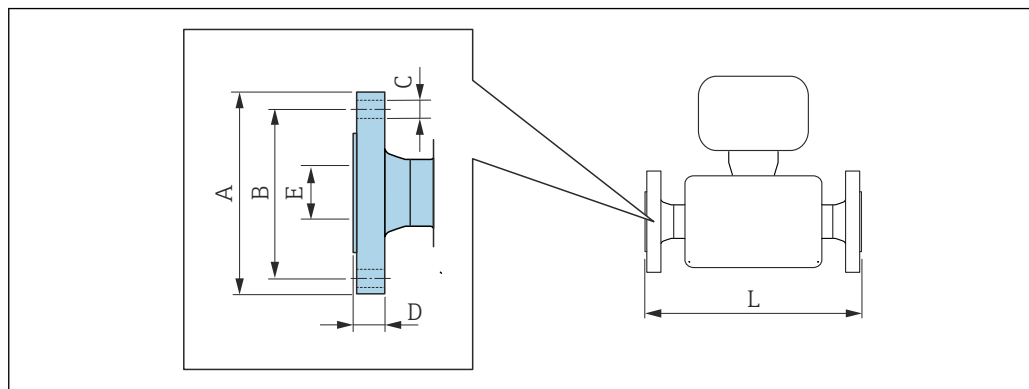
Pozycja kodu zam. "Obudowa", opcja L: "Odlew, stal k.o."

DN	D ¹⁾	B	C	D	E	F	G	H	I	K	L	M
[cale]	[cale]	[cale]	[cale]	[cale]	[cale]	[cale]	[cale]	[cale]	[cale]	[cale]	[cale]	[cale]
3	7,32	3,35	3,98	7,87	15,63	23,5	8,7	2,48	6,22	1,59	²⁾	5,47
4	7,32	3,35	3,98	10	16,26	26,26	8,7	2,48	6,22	2,02	²⁾	6,93
6	7,32	3,35	3,98	14,88	17,05	31,93	8,7	2,48	6,22	2,71	²⁾	8,58
10	7,32	3,35	3,98	21,57	18,15	39,72	8,7	2,48	6,22	3,90	²⁾	12,01

- 1) Zależnie od zastosowanego dławika: wymiar większy maks. o 1.18"
- 2) Zależnie od przyłącza procesowego

Przylączy kołnierzowe

Kołnierze ASME B16.5



A0023178

- i** Tolerancja długości wymiaru L w calach:
- DN ≤ 4": +0,06 / -0,08
 - DN ≥ 5": +0,14

Kołnierze wg ASME B16.5: Class 900 Schedule 40
Stal k.o. 25Cr Duplex (Super Duplex), 1.4410 (F53)
 Pozycja kodu zam. "Przylączy procesowe", opcja ADD

DN [cale]	A [cale]	B [cale]	C [cale]	D [cale]	E [cale]	L [cale]
3	9,45	7,5	8 × Ø1,0	1,78	3,07	37,87
4	11,42	9,25	8 × Ø1,25	2,02	4,03	49,25
6	14,96	12,5	12 × Ø1,25	2,46	6,07	59,57
10	21,46	18,5	12 × Ø1,50	3,03	10,02	79,37

Kołnierze wg ASME B16.5: Class 1500 Schedule 80
Stal k.o. 25Cr Duplex (Super Duplex), 1.4410 (F53)
 Pozycja kodu zam. "Przylączy procesowe", opcja AFD

DN [cale]	A [cale]	B [cale]	C [cale]	D [cale]	E [cale]	L [cale]
3	10,43	8	8 × Ø1,0	2,16	2,9	39,09
4	12,20	9,5	8 × Ø1,38	2,39	3,83	50
6	15,55	12,5	12 × Ø1,50	3,53	5,76	62,09
10	23,00	19,0	12 × Ø2,0	4,53	9,56	84,8

Kołnierze RTJ wg ASME B16.5: Class 900 Schedule 40
Stal k.o. 1.4410 (F53)
 Pozycja kodu zam. "Przylączy procesowe", opcja AED

DN [cale]	A [cale]	B [cale]	C [cale]	D [cale]	E [cale]	L [cale]
3	9,45	7,5	8 × Ø1,0	1,81	3,07	37,91
4	11,42	9,25	8 × Ø1,25	2,06	4,03	49,29
6	14,96	12,5	12 × Ø1,25	2,5	6,07	59,65
10	21,46	18,5	12 × Ø1,50	3,06	10,02	79,45

Kołnierze RTJ wg ASME B16.5: Class 1500 Schedule 80

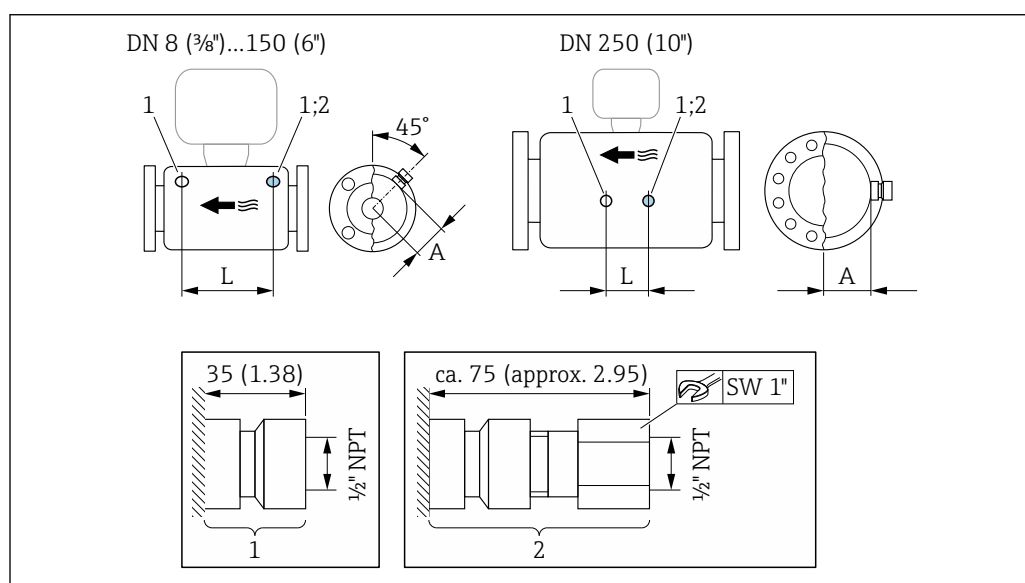
Stal k.o. 1.4410 (F53)

Pozycja kodu zam. "Przyłącze procesowe", opcja AGD

DN [cale]	A [cale]	B [cale]	C [cale]	D [cale]	E [cale]	L [cale]
3	10,43	8	8 × Ø1,0	2,19	2,9	39,17
4	12,2	9,5	8 × Ø1,38	2,43	3,83	50,08
6	15,55	12,5	12 × Ø1,50	3,63	5,76	62,28
10	23,03	19	12 × Ø2,0	4,69	9,56	84,8

Akcesoria

Przyłącza do przedmuchu lub monitorowania ciśnienia w osłonie wtórnej/przepona bezpieczeństwa

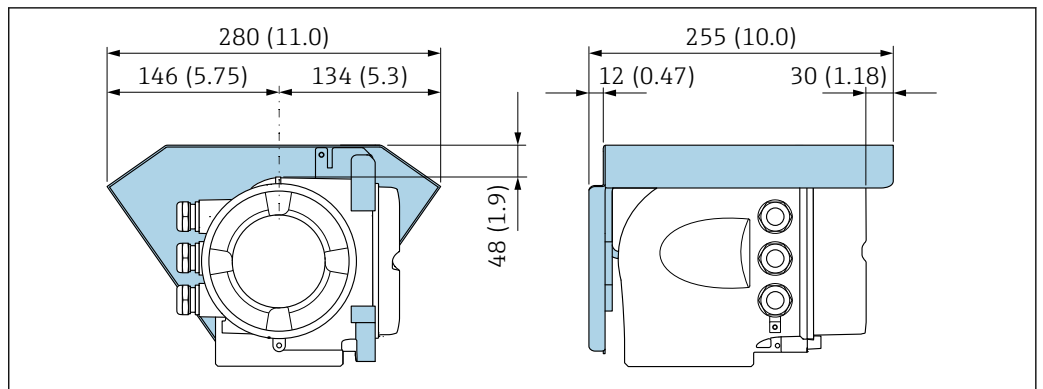


A0028914

- 1 Króciec przyłącza do przedmuchu/ monitorowania ciśnienia w osłonie wtórnej:
pozycja kodu zam. "Opcje czujnika", opcja CH "Przyłącze do przedmuchu"
- 2 Króciec z przeponą bezpieczeństwa: pozycja kodu zam. "Opcje czujnika", opcja CA "Przepona bezpieczeństwa"

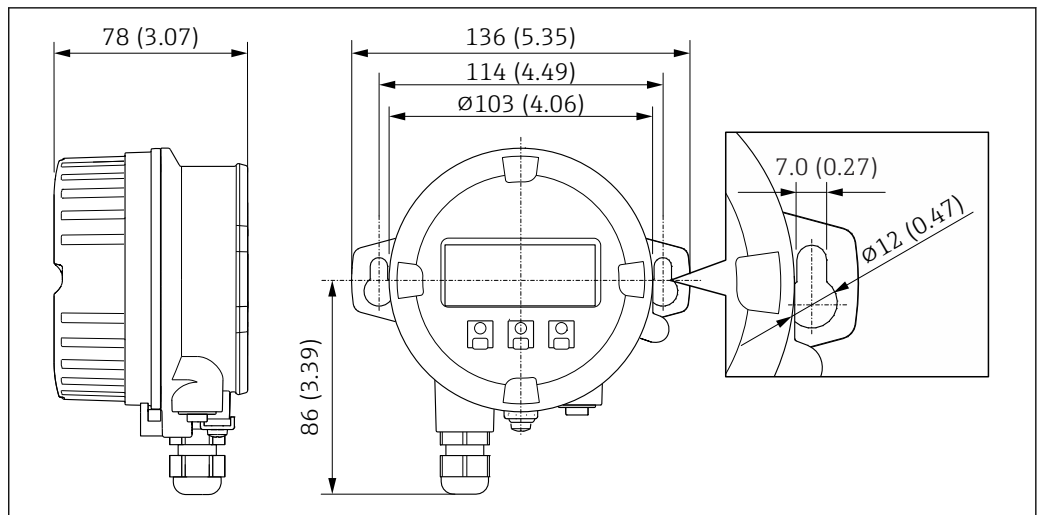
DN [cale]	A [cale]	L [cale]
3	3,98	22,05
4	4,72	26,93
6	5,55	34,65
10	7,17	14,96

Pokrywa ochronna



A0029553

Zewnętrzny wskaźnik DKX001

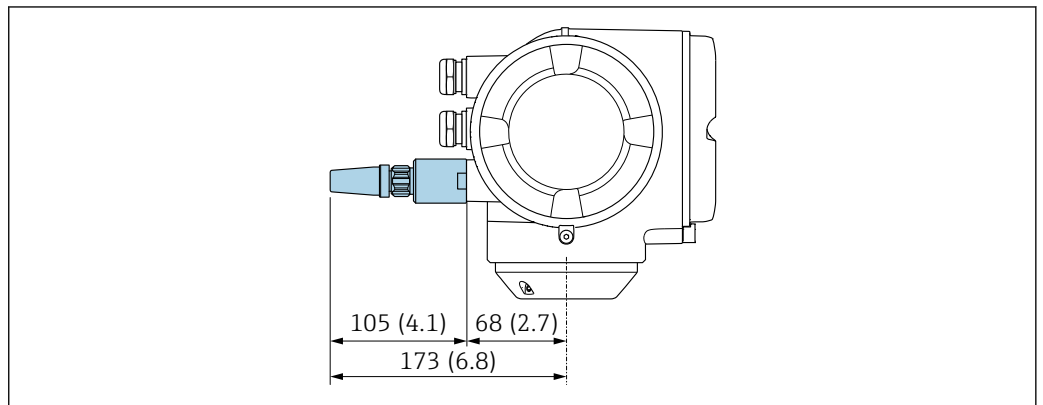


A0028921

29 Jednostka: mm (in)

Zewnętrzna antena WLAN

Zewnętrzna antena WLAN zamontowana na przyrządzie

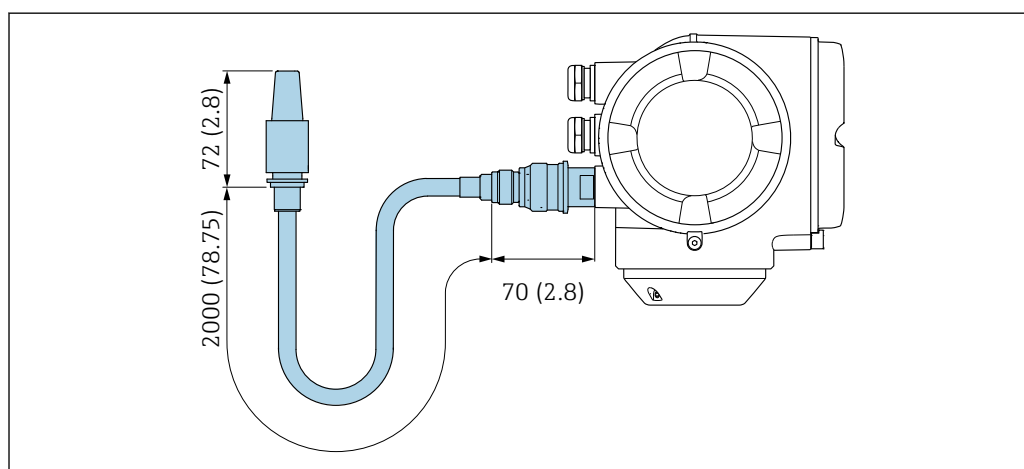


A0028923

30 Jednostka: mm (cale)

Zewnętrzna antena WLAN z przewodem

Zewnętrzna antena WLAN może być zamontowana oddzielnie od przetwornika, jeśli warunki transmisji/ odbioru w miejscu montażu przetwornika są słabe.



A0033597

31 Jednostka: mm (cale)

Masa

Podane masy (bez masy opakowania) odnoszą się do wersji z kołnierzami Class 900 wg ASME B16.5. Masy wraz z przetwornikiem dla pozycji kodu zam. "Obudowa", opcja A "Aluminium malowane proszkowo".

Inne wartości dla różnych wersji przetwornika:

- Wersja przetwornika do pracy w strefie zagrożonej wybuchem (Pozycja kodu zam. "Obudowa", opcja A "Aluminium malowane proszkowo"; Ex d): +2 kg (+4,4 lbs)
- Wersja z obudową odlewaną ze staliwa k.o. (Pozycja kodu zam. "Obudowa", opcja L "Odlew, stal k.o."): +6 kg (+13 lbs)

Masa (jednostki metryczne)

DN [mm]	Masa [kg]
80	75
100	141
150	246
250	572

Masa (amerykański układ jednostek)

DN [cale]	Masa [lbs]
3	165
4	311
6	542
10	1261

Materiały**Obudowa przetwornika**

Pozycja kodu zam. "Obudowa":

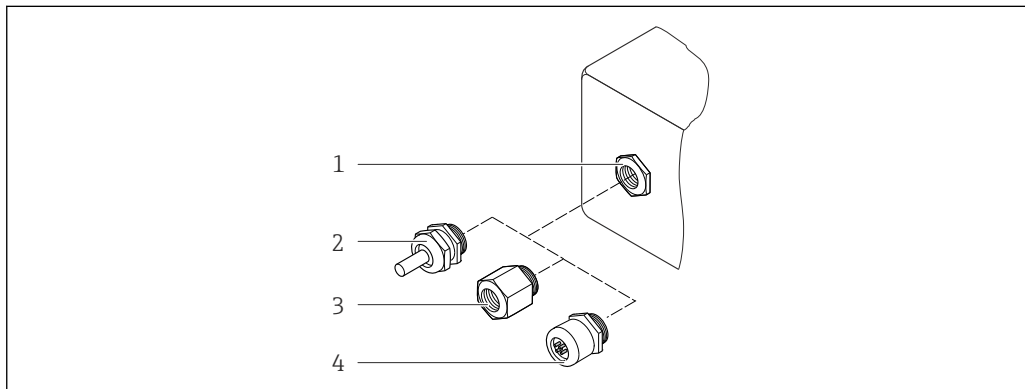
- Opcja **A** "Aluminium malowane proszkowo": odlew aluminiowy (AlSi10Mg) lakierowany proszkowo
- Opcja **L** "Stal k.o.": Odlew, stal k.o.: staliwo 1.4409 (CF3M), skład podobny do stali k.o. 316L

Materiał wziernika

Pozycja kodu zam. "Obudowa":

- Opcja A "Aluminium malowane proszkowo": szkło
- Opcja L "Odlew; stal k.o.": szkło

Wprowadzenia przewodów/dławiki kablowe



A0028352

32 *Możliwe wprowadzenia przewodów/ dławiki kablowe*

- 1 *Gwint wewnętrzny M20 × 1.5*
- 2 *Dławik kablowy M20 × 1.5*
- 3 *Adapter do wprowadzenia przewodu z gwintem wewnętrznym G ½" lub NPT ½"*
- 4 *Złącza wtykowe przyrządu*

Pozycja kodu zam. "Obudowa", opcja A: "Aluminium malowane proszkowo"

W strefie zagrożonej wybuchem oraz w strefie bezpiecznej mogą być stosowane różnego typu wprowadzenia przewodów.

Typ wprowadzenia przewodu/dławika	Materiał
Dławik kablowy M20 × 1.5	Tworzywo sztuczne/mosiądz niklowany
Adapter do wprowadzenia przewodu z gwintem wewnętrznym G ½"	Mosiądz niklowany
Adapter do wprowadzenia przewodu z gwintem wewnętrznym NPT ½"	
Złącza wtykowe przyrządu	Wtyk M12 × 1 <ul style="list-style-type: none"> ■ Gniazdo: stal k.o. 1.4404 (316L) ■ Obudowa złącza: poliamid ■ Styki: mosiężne złożone

Pozycja kodu zam. "Obudowa", opcja L: "Odlew, stal k.o."

W strefie zagrożonej wybuchem oraz w strefie bezpiecznej mogą być stosowane różnego typu wprowadzenia przewodów.

Typ wprowadzenia przewodu/dławika	Materiał
Dławik kablowy M20 × 1.5	Stal k.o. 1.4404 (316L)
Adapter do wprowadzenia przewodu z gwintem wewnętrznym G ½"	
Adapter do wprowadzenia przewodu z gwintem wewnętrznym NPT ½"	
Złącza wtykowe przyrządu	Wtyk M12 × 1 <ul style="list-style-type: none"> ■ Gniazdo: stal k.o. 1.4404 (316L) ■ Obudowa złącza: poliamid ■ Styki: mosiężne złożone

Wtyk

Podłączenie elektryczne	Materiał
Wtyk M12x1	<ul style="list-style-type: none"> ■ Gniazdo: stal k.o. 1.4404 (316L) ■ Obudowa złącza: poliamid ■ Styki: mosiężne złożone

Obudowa czujnika przepływu

- Powierzchnia zewnętrzna odporna na kwasy i ługi
- Stal k.o. 1.4404 (316L)

Rury pomiarowe

Stal k.o. 25Cr Duplex (Super Duplex); 1.4410 (UNS S32750)

Przyłącza technologiczne

- Stal k.o. 25Cr Duplex (Super Duplex)
- Stal k.o. 1.4410 (F53)

Uszczelki

Spawane przyłącza technologiczne bez uszczelek wewnętrznych

Akcesoria*Pokrywa ochronna*

Stal k.o. 1.4404 (316L)

Zewnętrzna antena WLAN

- Antena: tworzywo ASA (akrylonitryl-styren-ester akrylowy) i mosiądz niklowany
- Adapter: stal k.o. i mosiądz niklowany
- Przewód: polietylen
- Wtyk: mosiądz niklowany
- Wspornik kątowy: stal k.o.

Przyłącza procesowe

Stałe złącza kołnierzowe:
 – Kołnierze EN 1092-1 (DIN 2512N)
 – Kołnierze ASME B16.5



Informacje dotyczące materiałów przyłączy procesowych → 70

Chropowatość powierzchni

Wszystkie dane dotyczą części będących w kontakcie z medium. Istnieje możliwość zamówienia wersji o następującej gładkości powierzchni:
 Niepolerowana

Obsługa

Koncepcja obsługi

Struktura menu jest dostosowana do realizacji specyficznych zadań pomiarowych

- Uruchomienie
- Obsługa
- Diagnostyka
- Poziom eksperta

Szybkie i łatwe uruchomienie

- Łatwa obsługa menu, wspomagana przez dedykowane asystenty konfiguracji ("Make-it-run" Wizards)
- Nawigacja po menu wraz z krótkimi objaśnieniami funkcji poszczególnych parametrów
- Dostęp poprzez Serwer WWW lub za pomocą aplikacji SmartBlue → 89
- Dostęp poprzez sieć WLAN za pośrednictwem komunikatora ręcznego, tabletu lub smartfona

Niezawodna obsługa

- Obsługa w języku polskim → 71
- Jednakowa koncepcja obsługi zastosowana do obsługi lokalnej i obsługi za pomocą oprogramowania narzędziowego
- W razie konieczności wymiany modułu elektroniki, należy skopiować parametry konfiguracyjne przyrządu do wbudowanej pamięci (HistoROM), która zawiera dane procesowe, dane przyrządu oraz rejestr zdarzeń. Brak konieczności ponownej konfiguracji punktu pomiarowego.

Wydajna diagnostyka - zwiększona dostępność danych pomiarowych

- Wskazówki diagnostyczne dostępne w pamięci przyrządu i poprzez oprogramowanie narzędziowe
- Wiele opcji symulacji, rejestr zdarzeń oraz wbudowany rejestrator (opcja)

Języki obsługi**Języki obsługi:**

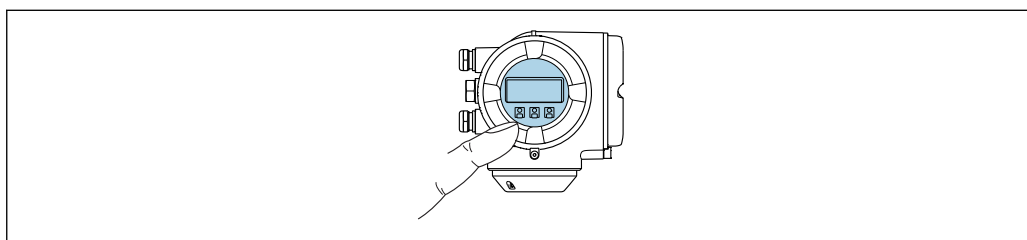
- **Obsługa lokalna**
Angielski, niemiecki, francuski, hiszpański, włoski, holenderski, portugalski, polski, rosyjski, turecki, chiński, japoński, koreański, Bahasa (indonezyjski), wietnamski, czeski, szwedzki
- **Przeglądarka internetowa**
Angielski, niemiecki, francuski, hiszpański, włoski, holenderski, portugalski, polski, rosyjski, turecki, chiński, japoński, koreański, Bahasa (indonezyjski), wietnamski, czeski, szwedzki
- **Oprogramowanie obsługowe FieldCare, DeviceCare:** angielski, niemiecki, francuski, hiszpański, włoski, chiński, japoński

Obsługa lokalna**Za pomocą wskaźnika**

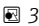
Dostępne są dwa typy wskaźników:

- Pozycja kodu zam. "Wyświetlacz; obsługa"; opcja **F** "4-liniowy podświetlany; Touch Control"
- Pozycja kodu zam. "Wyświetlacz; obsługa"; opcja **G**: "4-liniowy, podświetlany, Touch Control + WLAN"

 Informacje dotyczące interfejsu WLAN → 78






A0026785

 33 *Obsługa za pomocą przycisków optycznych "Touch control"*


Wyświetlacz i elementy obsługi

- 4-liniowy, podświetlany wyświetlacz graficzny
- Białe podświetlenie tła; zmienia się na czerwone w przypadku błędu
- Możliwość indywidualnej konfiguracji formatu wyświetlania wartości mierzonych i statusu przyrządu
- Dopuszczalna temperatura otoczenia dla wskaźnika: $-20 \dots +60 \text{ }^{\circ}\text{C}$ ($-4 \dots +140 \text{ }^{\circ}\text{F}$)
W temperaturach przekraczających dopuszczalne wartości czytelność wskazań na wskaźniku przyrządu może być obniżona.

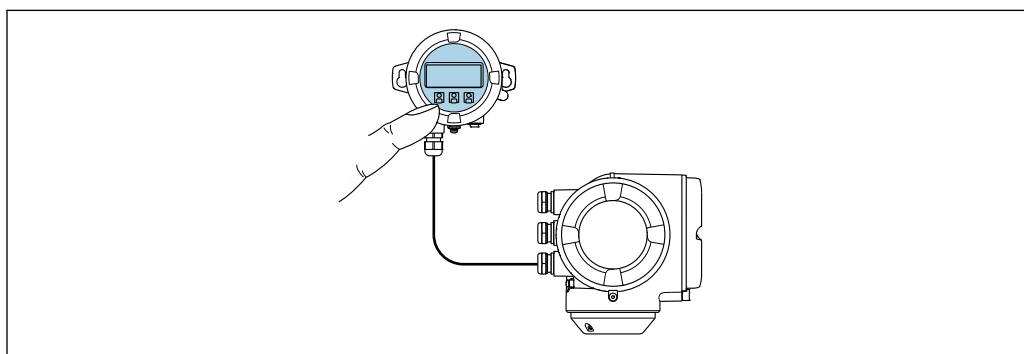
Przyciski obsługi

- Obsługa zewnętrzna bez konieczności otwierania obudowy za pomocą przycisków "touch control" (3 przyciski optyczne): , , 
- Możliwość obsługi lokalnej również w strefach zagrożonych wybuchem


Za pomocą zewnętrznego wskaźnika DKX001

 Zewnętrzny wskaźnik DKX001 jest dostępny jako dodatkowe wyposażenie opcjonalne →  88.

- Jeśli przyrząd jest zamówiony wraz z zewnętrznym wskaźnikiem DKX001, jest on dostarczany z zaślepką gniazda połączeniowego. W tym przypadku obsługa lokalna za pomocą wbudowanego wskaźnika jest niemożliwa.
- Jeżeli wskaźnik zewnętrzny DKX001 zostanie zamówiony później, nie można go podłączyć jednocześnie ze wskaźnikiem wbudowanym. Do przetwornika może być podłączony tylko jeden wskaźnik.



A0026786

 34 Obsługa za pomocą zewnętrznego wskaźnika DKX001

Wyświetlacz i elementy obsługi

Wyświetlacz i elementy obsługi są identyczne, jak we wbudowanym wskaźniku .

Materiały

Materiał obudowy zewnętrznego wskaźnika DKX001 zależy od materiału obudowy przetwornika.

Obudowa przetwornika		Wskaźnik zewnętrzny
Pozycja kodu zam. "Obudowa"	Materiał	Materiał
Opcja A "Kompakt, aluminium malowane proszkowo"	Odlew aluminiowy (AlSi10Mg) lakierowany proszkowo	Odlew aluminiowy (AlSi10Mg) lakierowany proszkowo
Opcja L "Odlew ze staliwa k.o."	Staliwo k.o. 1.4409 (CF3M) skład podobny do stali k.o. 316L	Odlew ze staliwa k.o. 1.4409 (CF3M)

Wprowadzenie przewodów

Zależy od materiału obudowy przetwornika, pozycja kodu zam. "Podłączenie elektryczne".

Przewód połączeniowy

→  42

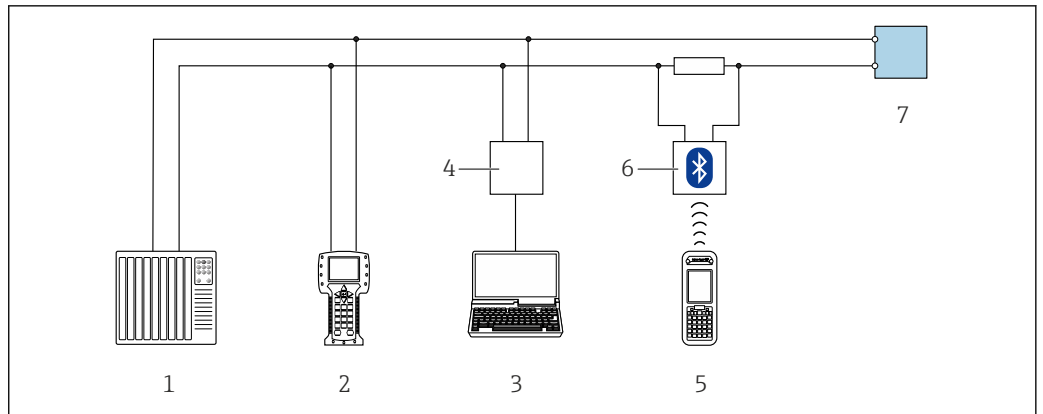
Wymiary

→  62

Obsługa zdalna

Interfejs HART

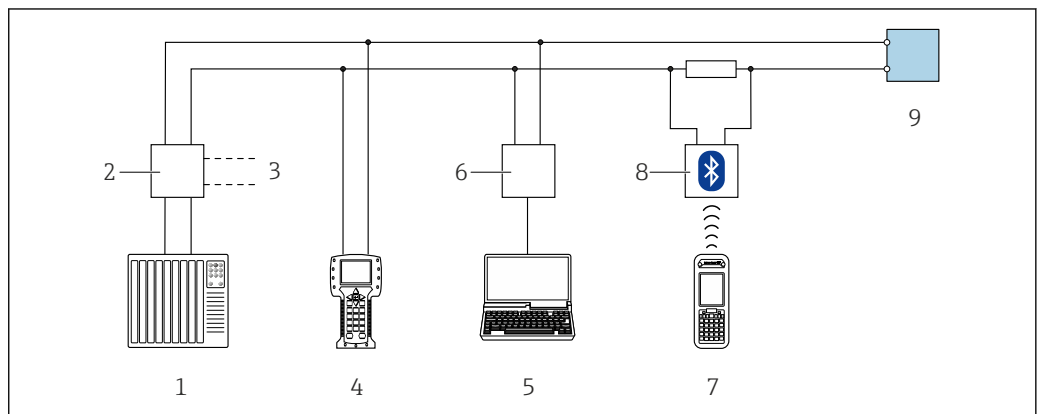
Ten interfejs komunikacyjny jest dostępny w wersji przyrządu z wyjściem HART.



A0028747

35 Opcje obsługi zdalnej z wykorzystaniem systemu sterowania z wyjściem HART (aktywnym)

- 1 System sterowania (np. sterownik programowalny)
- 2 Komunikator Field Communicator 475
- 3 Komputer z zainstalowaną przeglądarką internetową (np. Internet Explorer) umożliwiającą dostęp do wbudowanego serwera WWW lub komputer z zainstalowanym oprogramowaniem obsługowym (np. FieldCare, DeviceCare, AMS Device Manager, SIMATIC PDM) i sterownikiem komunikacyjnym DTM dla protokołu TCP/IP realizowanego przez złącze CDI
- 4 Modem Commubox FXA195 (USB)
- 5 Komunikator Field Xpert SFX350 lub SFX370
- 6 Modem VIATOR Bluetooth z przewodem podłączeniowym
- 7 Przetwornik



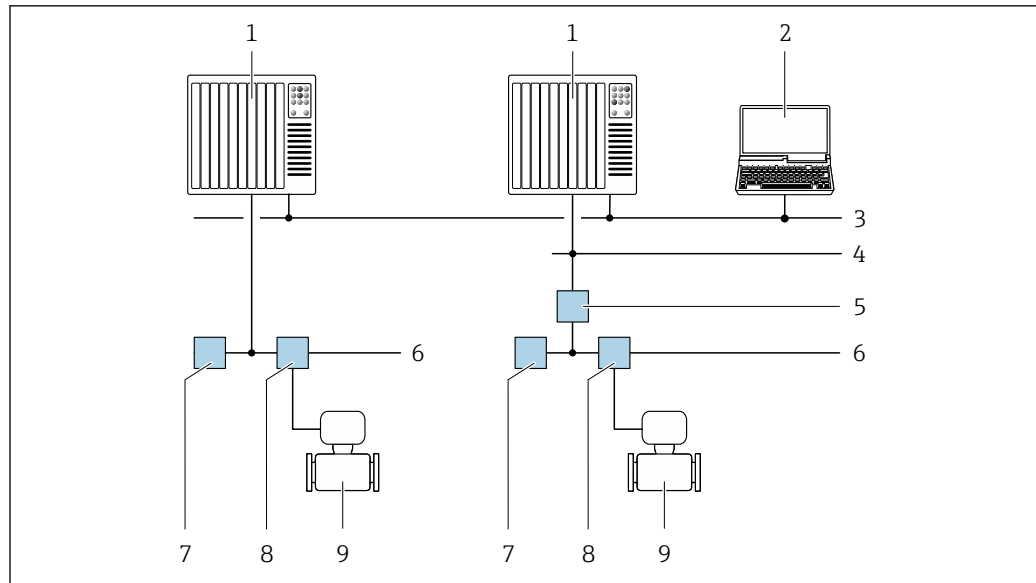
A0028746

36 Opcje obsługi zdalnej z wykorzystaniem systemu sterowania z wyjściem HART (pasywnym)

- 1 System sterowania (np. sterownik programowalny)
- 2 Moduł zasilania przetwornika, np. RN221N (z rezystorem komunikacyjnym)
- 3 Gniazdo do podłączenia modemu Commubox FXA195 i komunikatora obiektowego, 475
- 4 Komunikator Field Communicator 475
- 5 Komputer z zainstalowaną przeglądarką internetową (np. Internet Explorer) umożliwiającą dostęp do wbudowanego serwera WWW lub komputer z zainstalowanym oprogramowaniem obsługowym (np. FieldCare, DeviceCare, AMS Device Manager, SIMATIC PDM) i sterownikiem komunikacyjnym DTM dla protokołu TCP/IP realizowanego przez złącze CDI
- 6 Modem Commubox FXA195 (USB)
- 7 Komunikator Field Xpert SFX350 lub SFX370
- 8 Modem VIATOR Bluetooth z przewodem podłączeniowym
- 9 Przetwornik

Interfejs FOUNDATION Fieldbus

Ten interfejs komunikacyjny jest dostępny w wersji przyrządu z komunikacją FOUNDATION Fieldbus.



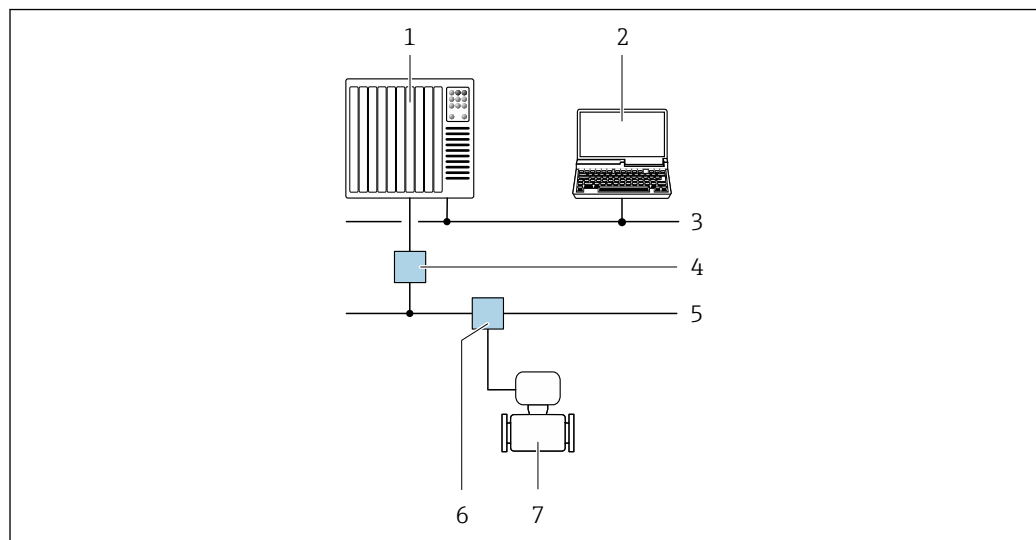
A0028837

37 Opcje obsługi zdalnej z wykorzystaniem protokołu FOUNDATION Fieldbus

- 1 System sterowania
- 2 Komputer z kartą sieciową FOUNDATION Fieldbus
- 3 Sieć przemysłowa
- 4 Sieć FF High Speed Ethernet (HSE)
- 5 Łącznik segmentów FF-HSE/FF-H1
- 6 Sieć FOUNDATION Fieldbus FF-H1
- 7 Zasilacz sieci FF-H1
- 8 Skrzynka zaciskowa
- 9 Przetwornik pomiarowy

Interfejs PROFIBUS PA

Ten interfejs komunikacyjny jest dostępny w wersji przyrządu z komunikacją PROFIBUS PA.



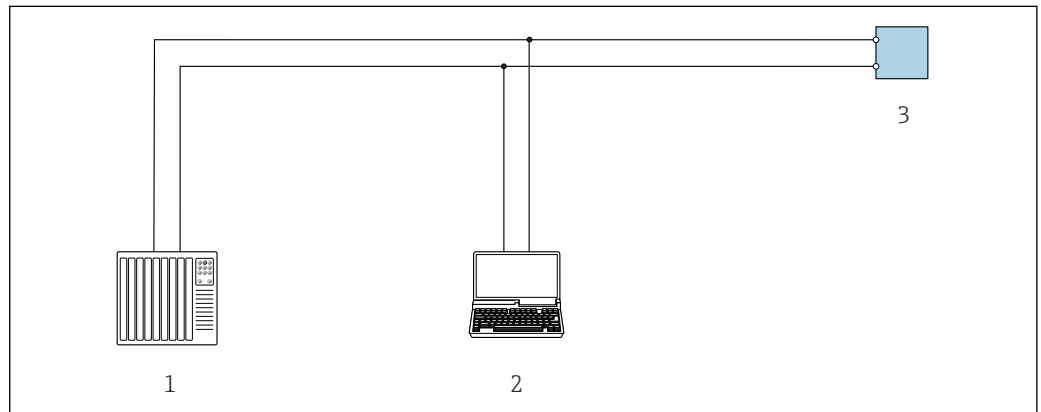
A0028836

38 Opcje obsługi zdalnej z wykorzystaniem protokołu PROFIBUS PA

- 1 System sterowania
- 2 Komputer z kartą sieciową PROFIBUS
- 3 Sieć PROFIBUS DP
- 4 Moduł konwertera (łącznika segmentów) PROFIBUS DP/PA
- 5 Sieć PROFIBUS PA
- 6 Skrzynka zaciskowa
- 7 Przetwornik pomiarowy

Interfejs Modbus RS485

Ten interfejs komunikacyjny jest dostępny w wersji przyrządu z wyjściem Modbus-RS485.



A0029437

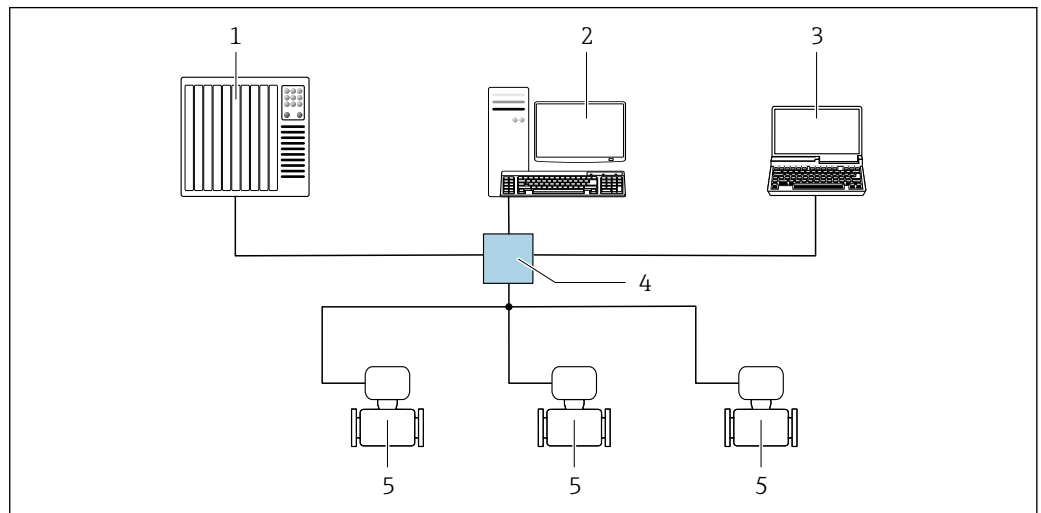
39 Opcje obsługi zdalnej z wykorzystaniem systemu sterowania z wyjściem Modbus-RS485 (aktywnym)

- 1 System sterowania (np. sterownik programowalny)
- 2 Komputer z zainstalowaną przeglądarką internetową (np. Internet Explorer) umożliwiającą dostęp do wbudowanego serwera WWW lub komputer z zainstalowanym oprogramowaniem obsługowym (np. FieldCare, DeviceCare) i sterownikiem komunikacyjnym DTM dla protokołu TCP/IP realizowanego przez złącze CDI lub sterownikiem DTM dla protokołu Modbus
- 3 Przetwornik

Interfejs EtherNet/IP

Ten interfejs komunikacyjny jest dostępny w wersji przyrządu z komunikacją EtherNet/IP.

Sieć o topologii gwiazdy



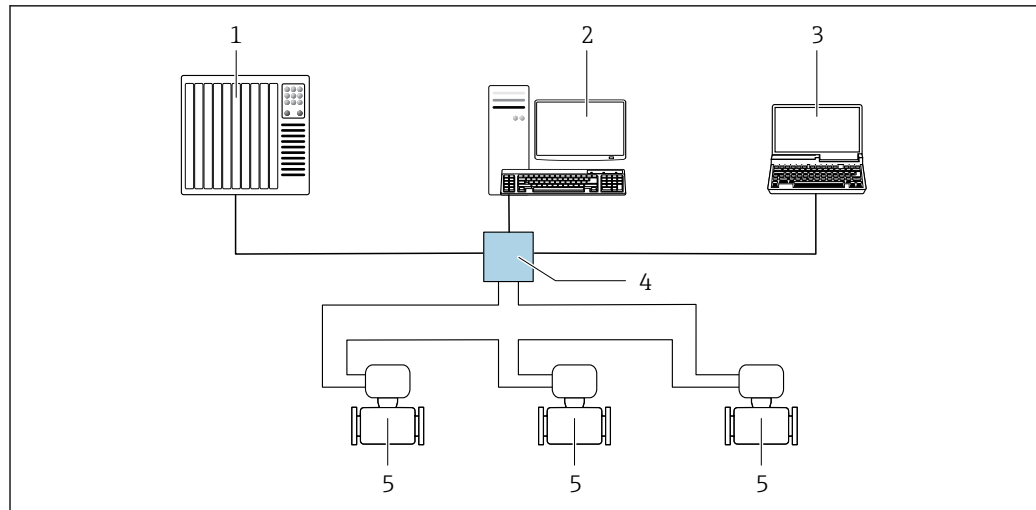
A0032078

40 Opcje obsługi zdalnej z wykorzystaniem protokołu EtherNet/IP: sieć o topologii gwiazdy

- 1 System nadrzędny, np. "RSLogix" (Rockwell Automation)
- 2 Stacja robocza do obsługi i konfiguracji przetworników pomiarowych: profil Add-On Profile do systemów z oprogramowaniem "RSLogix 5000" (Rockwell Automation) lub z plikami konfiguracyjnymi (EDS)
- 3 Komputer z zainstalowaną przeglądarką internetową (np. Internet Explorer) umożliwiającą dostęp do wbudowanego serwera WWW lub komputer z zainstalowanym oprogramowaniem obsługowym (np. FieldCare, DeviceCare) i sterownikiem komunikacyjnym DTM dla protokołu TCP/IP realizowanego przez złącze CDI
- 4 Przełącznik Ethernet
- 5 Przetwornik pomiarowy

Sieć o topologii pierścienia

Integracja poprzez zaciski obwodu sygnałowego (wyjście 1) i interfejs serwisowy (CDI-RJ45).



A0033725

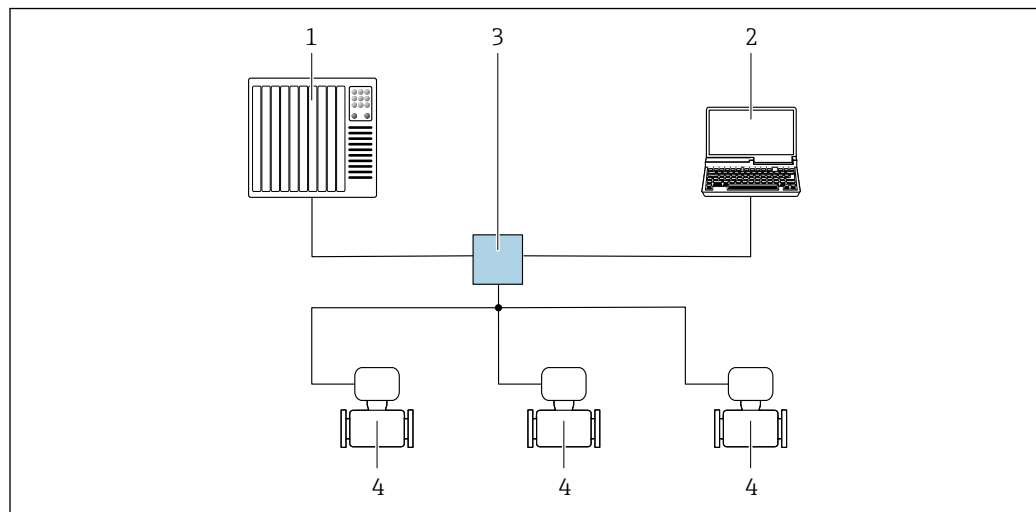
41 Opcje obsługi zdalnej z wykorzystaniem protokołu EtherNet/IP: sieć o topologii pierścienia

- 1 System nadrzędny, np. "RSLogix" (Rockwell Automation)
- 2 Stacja robocza do obsługi i konfiguracji przetworników pomiarowych: profil Add-On Profile do systemów z oprogramowaniem "RSLogix 5000" (Rockwell Automation) lub z plikami konfiguracyjnymi (EDS)
- 3 Komputer z zainstalowaną przeglądarką internetową (np. Internet Explorer) umożliwiającą dostęp do wbudowanego serwera WWW lub komputer z zainstalowanym oprogramowaniem obsługowym (np. FieldCare, DeviceCare) i sterownikiem komunikacyjnym DTM dla protokołu TCP/IP realizowanego przez złącze CDI
- 4 Przełącznik Ethernet
- 5 Nazwa przyrządu

Interfejs PROFINET

Ten interfejs komunikacyjny jest dostępny w wersji przyrządu z komunikacją PROFINET.

Sieć o topologii gwiazdy



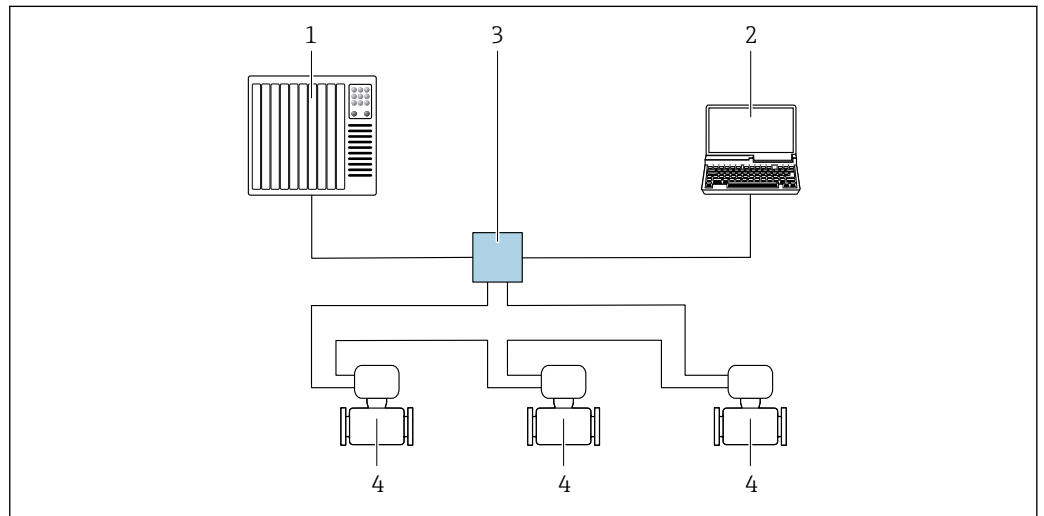
A0026545

42 Opcje obsługi zdalnej z wykorzystaniem protokołu PROFINET: sieć o topologii gwiazdy

- 1 System sterowania, np. Simatic S7 (Siemens)
- 2 Komputer z zainstalowaną przeglądarką internetową (np. Internet Explorer) umożliwiającą dostęp do wbudowanego serwera WWW lub komputer z zainstalowanym oprogramowaniem obsługowym (np. FieldCare, DeviceCare, SIMATIC PDM) i sterownikiem komunikacyjnym DTM dla protokołu TCP/IP realizowanego przez złącze CDI
- 3 Przełącznik, np. Scalance X204 (Siemens)
- 4 Przetwornik pomiarowy

Sieć o topologii pierścienia

Ten interfejs komunikacyjny jest dostępny w wersji przyrządu z komunikacją PROFINET.



A0033719

43 Opcje obsługi zdalnej z wykorzystaniem protokołu PROFINET: sieć o topologii pierścienia

- 1 System sterowania, np. Simatic S7 (Siemens)
- 2 Komputer z zainstalowaną przeglądarką internetową (np. Internet Explorer) umożliwiającą dostęp do wbudowanego serwera WWW lub komputer z zainstalowanym oprogramowaniem obsługowym (np. FieldCare, DeviceCare, SIMATIC PDM) i sterownikiem komunikacyjnym DTM dla protokołu TCP/IP realizowanego przez złącze CDI
- 3 Przełącznik, np. Scalance X204 (Siemens)
- 4 Przetwornik pomiarowy

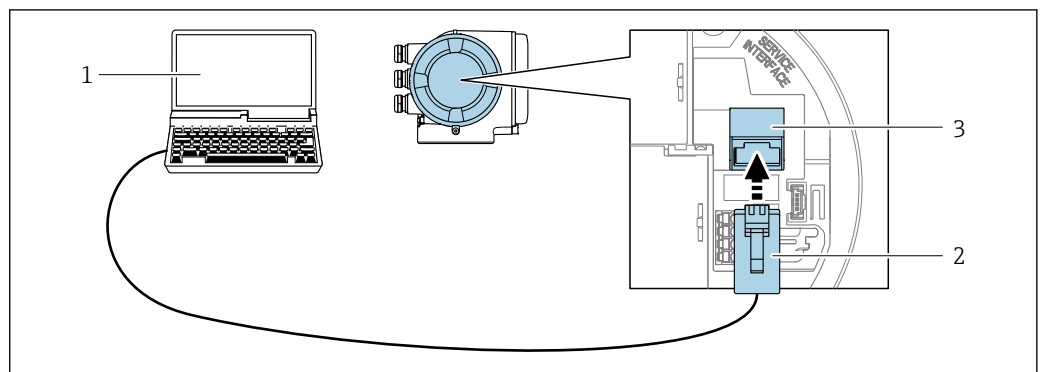
Interfejs serwisowy

Interfejs serwisowy (CDI-RJ45)

Ustanowienie połączenia punkt-punkt umożliwia skonfigurowanie przyrządu w punkcie pomiarowym. Po otwarciu obudowy przetwornika, połączenie można ustanowić bezpośrednio poprzez interfejs serwisowy (CDI-RJ45) urządzenia.

- i** Adapter RJ45 do złącza M12 jest dostępny opcjonalnie:
Pozycja kodu zam. "Akcesoria zamontowane", opcja **NB**: "Adapter RJ45 M12 (interfejs serwisowy)"

Adapter służy do podłączenia interfejsu serwisowego (CDI-RJ45) do złącza M12 zamontowanego w miejscu wprowadzenia przewodu. Dzięki temu podłączenie do interfejsu serwisowego można zrealizować poprzez gniazdo M12 bez otwierania obudowy przetwornika.



A0027563

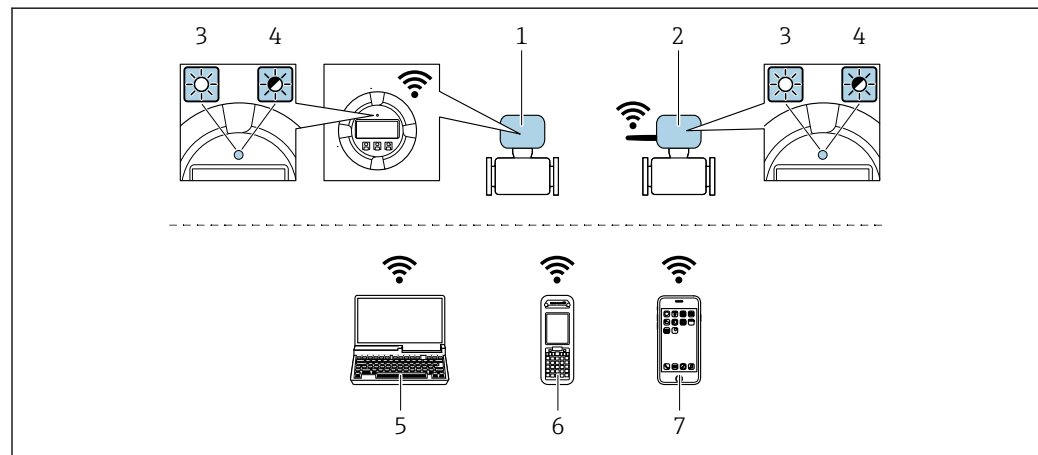
44 Podłączenie poprzez interfejs serwisowy (CDI-RJ45)

- 1 Komputer z przeglądarką internetową (np. Internet Explorer, Microsoft Edge) umożliwiającą dostęp do zintegrowanego serwera WWW lub z zainstalowanym oprogramowaniem obsługowym "FieldCare", "DeviceCare" i sterownikiem komunikacyjnym DTM dla protokołu TCP/IP realizowanego przez złącze CD lub sterownikiem komunikacyjnym DTM dla protokołu Modbus
- 2 Standardowy kabel Ethernet ze złączem RJ45
- 3 Interfejs serwisowy (CDI -RJ45) przyrządu z dostępem do zintegrowanego serwera WWW

Poprzez interfejs WLAN


Interfejs WLAN (opcja) jest dostępny dla następującej wersji przyrządu:

Pozycja kodu zam. "Wyświetlacz; obsługa", opcja **G**: 4-liniowy, podświetlany, Touch control + WLAN"



A0034570

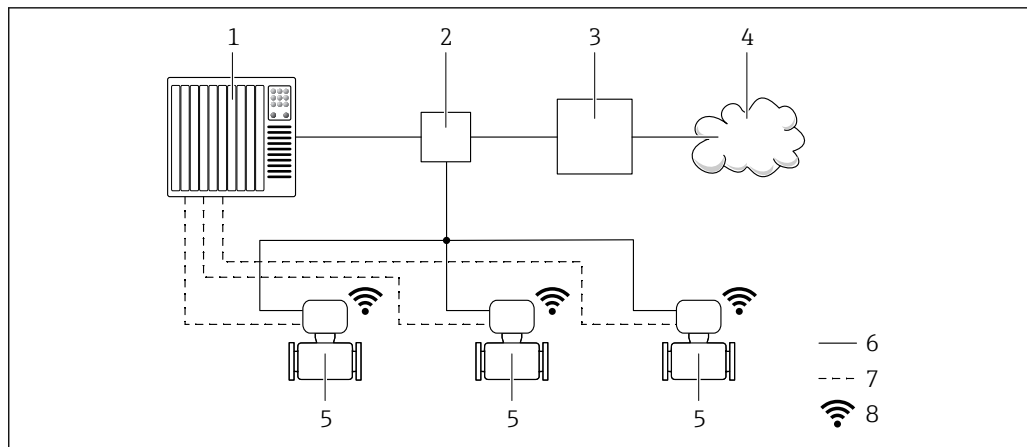
- 1 Przetwornik z wbudowaną anteną WLAN
- 2 Przetwornik z zewnętrzną anteną WLAN
- 3 Kontrolka LED świeci się ciągle: aktywna komunikacja WLAN
- 4 Kontrolka LED pulsuje: ustanowiono połączenie WLAN pomiędzy stacją operatorską a przyrządem
- 5 Komputer z interfejsem WLAN i zainstalowaną przeglądarką internetową (np. Microsoft Internet Explorer, Microsoft Edge) umożliwiającą dostęp do zintegrowanego serwera WWW lub z zainstalowanym oprogramowaniem obsługowym (np. FieldCare, DeviceCare)
- 6 Terminal ręczny z interfejsem WLAN i zainstalowaną przeglądarką internetową (np. Microsoft Internet Explorer, Microsoft Edge) umożliwiającą dostęp do zintegrowanego serwera WWW lub z zainstalowanym oprogramowaniem obsługowym (np. FieldCare, DeviceCare)
- 7 Smartfon lub tablet

Funkcje	WLAN: IEEE 802.11 b/g (2,4 GHz) <ul style="list-style-type: none"> ▪ Punkt dostępowy z serwerem DHCP (ustawienie domyślne) ▪ Sieć obiektowa
Szyfrowanie	WPA2-PSK/AES 128 bit
Konfigurowalne kanały WLAN	1...11
Stopień ochrony	IP67
Dostępne anteny	<ul style="list-style-type: none"> ▪ Antena wewnętrzna ▪ Antena zewnętrzna (opcja) <p>Jeśli warunki transmisji/ odbioru w miejscu montażu przetwornika są słabe. Dostępna jako akcesoria → 88.</p> <p> Aktywna jest zawsze tylko jedna antena!</p>
Zasięg maks.	50 m (164 ft)
Materiały: Zewnętrzna antena WLAN	<ul style="list-style-type: none"> ▪ Antena: tworzywo ASA (akrylonitryl-styren-ester akrylowy) i mosiądz niklowany ▪ Adapter: stal k.o. i mosiądz niklowany ▪ Przewód: polietylen ▪ Złącze anteny: mosiądz niklowany ▪ Wspornik kątowy: stal k.o.

Integracja z siecią obiektową


Korzystając z pakietu aplikacji serwera OPC-UA (opcja), przepływomierz można zintegrować z siecią Ethernet poprzez interfejs serwisowy (CDI-RJ45) oraz sieć WLAN, co umożliwia komunikację z klientami OPC UA. W tym przypadku należy zapewnić środki bezpieczeństwa IT.



Dla zapewnienia stałego dostępu do danych i konfiguracji przyrządu poprzez serwer WWW, przepływomierz jest zintegrowany bezpośrednio z siecią za pośrednictwem interfejsu serwisowego (CDI-RJ45). Zapewnia to ciągły dostęp do urządzenia ze sterowni. Wartości mierzone są przesyłane poprzez wejścia i wyjścia oraz przetwarzane przez zewnętrzny system sterowania.



A0033618

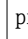
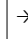
- 1 System sterowania, np. Simatic S7 (Siemens)
- 2 Przełącznik Ethernet
- 3 Brama Edge Gateway
- 4 Chmura
- 5 Przepływomierz
- 6 Sieć Ethernet
- 7 Transfer wartości mierzonych przez wejścia i wyjścia
- 8 Interfejs WLAN (opcja)

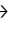
 Interfejs WLAN (opcja) jest dostępny dla następującej wersji przyrządu:
Pozycja kodu zam. "Wyświetlacz; obsługa", opcja G: 4-liniowy, podświetlany, Touch control + WLAN"


 Dokumentacja specjalna dla pakietu aplikacji serwera OPC-UA →  91.

Obsługiwane oprogramowanie narzędziowe

Lokalny lub zdalny dostęp do przyrządu jest możliwy za pomocą różnych programów obsługowych. W zależności od użytego oprogramowania obsługowego, możliwy jest dostęp z różnych stacji operatorskich, za pośrednictwem różnych interfejsów komunikacyjnych.

Obsługiwane oprogramowanie narzędziowe	Stacja operatorska	Interfejs	Informacje dodatkowe
Przeglądarka internetowa	Notebook, komputer PC lub tablet z zainstalowaną przeglądarką internetową	<ul style="list-style-type: none"> ▪ Interfejs serwisowy CDI-RJ45 ▪ Interfejs WLAN ▪ Sieć typu Ethernet (EtherNet/IP, PROFINET) 	Dokumentacja specjalna dla przyrządu →  91
DeviceCare SFE100	Notebook, komputer PC lub tablet z systemem operacyjnym Microsoft Windows	<ul style="list-style-type: none"> ▪ Interfejs serwisowy CDI-RJ45 ▪ Interfejs WLAN ▪ Protokół fieldbus 	→  89

Obsługiwane oprogramowanie narzędziowe	Stacja operatorska	Interfejs	Informacje dodatkowe
FieldCare SFE500	Notebook, komputer PC lub tablet z systemem operacyjnym Microsoft Windows	<ul style="list-style-type: none"> ■ Interfejs serwisowy CDI-RJ45 ■ Interfejs WLAN ■ Protokół fieldbus 	→  89
Device Xpert	Komunikator Field Xpert SFX 100/350/370	Protokół HART i FOUNDATION Fieldbus	Instrukcja obsługi BA01202S Pliki opisu urządzenia (DD): Użyć funkcji aktualizacji oprogramowania komunikatora

 Do obsługi przepływomierza może być użyte inne oprogramowanie obsługowe oparte na standardzie FDT, z zainstalowanym sterownikiem DTM/iDTM lub plikiem opisu urządzenia DD/EDD. Oprogramowanie to jest oferowane przez kilku producentów. Przyrząd może być obsługiwany za pomocą następującego oprogramowania obsługowego:

- FactoryTalk AssetCentre (FTAC) produkcji Rockwell Automation → www.rockwellautomation.com
- Process Device Manager (PDM) produkcji Siemens → www.siemens.com
- Asset Management Solutions (AMS) produkcji Emerson → www.emersonprocess.com
- Komunikator FieldCommunicator 375/475 produkcji Emerson → www.emersonprocess.com
- Field Device Manager (FDM) produkcji Honeywell → www.honeywellprocess.com
- FieldMate produkcji Yokogawa → www.yokogawa.com
- PACTWare → www.pactware.com

Odpowiednie pliki opisu urządzenia są dostępne na stronie pod adresem: www.endress.com → Do pobrania


Serwer WWW

Zintegrowany serwer WWW umożliwia obsługę i konfigurację przyrządu poprzez przeglądarkę internetową i interfejs serwisowy (CDI-RJ45) lub interfejs WLAN. Struktura menu obsługi jest identyczna, jak w przypadku obsługi za pomocą przycisków. Oprócz wartości mierzonych wyświetlane są również informacje o statusie przyrządu, umożliwiające użytkownikowi sprawdzenie statusu przepływomierza. Możliwe jest również zarządzanie danymi przyrządu oraz konfiguracja parametrów sieci.

W celu obsługi poprzez interfejs WLAN niezbędne jest urządzenie posiadające interfejs WLAN (zamawiane opcjonalnie): pozycja kodu zam. "Wyświetlacz; obsługa", opcja **G** "4-liniowy, podświetlany wyświetlacz graficzny; przyciski "touch control" + WLAN". Urządzenie to pełni funkcję punktu dostępowego i umożliwia komunikację za pomocą komputera lub komunikatora ręcznego.

Obsługiwane funkcje

Wymiana danych pomiędzy stacją operatorską (np. notebookiem) a przyrządem:

- Odczyt danych konfiguracyjnych z przyrządu (w formacie XML, tworzenie kopii zapasowej ustawień konfiguracyjnych)
- Zapis danych konfiguracyjnych w przyrządzie (w formacie XML, przywrócenie ustawień konfiguracyjnych)
- Eksport rejestru zdarzeń (plik .csv)
- Eksport ustawień parametrów (plik .csv lub PDF, dokumentacja konfiguracji punktu pomiarowego)
- Eksport rejestru weryfikacji Heartbeat (plik PDF, opcja dostępna tylko w wersji z pakietem aplikacji "Heartbeat weryfikacja + monitoring")
- Zapis firmware w pamięci typu Flash, np. celem późniejszej aktualizacji
- Pobieranie sterownika w celu integracji z systemem automatyki
- Wizualizacja maks. 1000 zapisanych wartości mierzonych (dostępne wyłącznie z zainstalowanym pakietem aplikacji **Rozszerzony HistoROM** →  86)

 Dokumentacja specjalna dotycząca serwera WWW →  91

Zarządzanie danymi w pamięci HistoROM

Przyrząd posiada pamięć HistoROM służącą do zarządzania danymi. Zarządzanie danymi w pamięci HistoROM obejmuje zapis oraz import/ eksport głównych parametrów przyrządu oraz procesu, co pozwala na zwiększenie niezawodności, bezpieczeństwa i wydajności obsługi i serwisu przyrządu.



W stanie dostawy kopia zapasowa ustawień fabrycznych parametrów konfiguracyjnych jest zapisana w pamięci przyrządu. Można ją zastąpić zaktualizowanym rekordem danych, np. po uruchomieniu punktu pomiarowego.

Dodatkowe informacje dotyczące koncepcji zapisu danych

Istnieje kilka rodzajów pamięci danych, w których zapisywane są wykorzystywane potem parametry przyrządu:

	Pamięć wewnętrzna urządzenia	Moduł T-DAT	Moduł S-DAT
Dostępne dane	<ul style="list-style-type: none"> ▪ Rejestr zdarzeń, np. zdarzeń diagnostycznych ▪ Kopia zapasowa parametrów przyrządu ▪ Firmware przyrządu ▪ Eksport sterowników, poprzez wbudowany serwer WWW, do systemu automatyki, np.: <ul style="list-style-type: none"> – pliki GSD dla komunikacji PROFIBUS PA – pliki GSDXML dla komunikacji PROFINET – pliki EDS dla komunikacji EtherNet/IP – pliki DD dla komunikacji FOUNDATION Fieldbus 	<ul style="list-style-type: none"> ▪ Rejestracja wartości zmierzonych (Opcja zamówieniowa "Rozszerzony HistoROM") ▪ Bieżące parametry przyrządu (wykorzystywane przez firmware podczas pomiarów) ▪ Wartości graniczne (min./maks.) ▪ Wskazania liczników 	<ul style="list-style-type: none"> ▪ Dane czujnika: średnica itd. ▪ Numer seryjny ▪ Parametry kalibracyjne ▪ Parametry konfiguracyjne (np. opcje oprogramowania, stałe oraz konfigurowalne wejścia/wyjścia)
Lokalizacja pamięci	Mocowana na stałe na płycie elektroniki w przedziale podłączeniowym	Podłączana do gniazda wtykowego na płycie elektroniki w przedziale podłączeniowym	Zamontowana w gnieździe wtykowym czujnika, w szyjce przetwornika

Wykonywanie kopii ustawień**Automatyczne**

- Najważniejsze parametry przyrządu (czujnika i przetwornika) są automatycznie zapisywane w modułach DAT
- Po wymianie przetwornika lub czujnika pomiarowego: zamontowanie modułu T-DAT zawierającego poprzednie parametry przyrządu powoduje, że nowy przyrząd jest natychmiast gotów do pracy
- Po wymianie czujnika: poprzednie parametry przyrządu są przenoszone z modułu S-DAT do przetwornika i przyrząd jest natychmiast gotów do pracy
- Po wymianie modułu elektroniki (np. modułu wejść/wyjść): oprogramowanie modułu jest porównywane z aktualnym oprogramowaniem zainstalowanym w przyrządzie. W razie potrzeby instalowana jest nowsza (upgrade) lub starsza (downgrade) wersja oprogramowania modułu. Moduł elektroniki jest natychmiast gotowy do użycia i nie ma żadnych problemów z kompatybilnością.

Ręczne

Parametry dodatkowe (kompletne ustawienia parametrów) w pamięci wewnętrznej HistoROM dla:

- Funkcji archiwizacji danych
Kopia zapasowa i odtworzenie konfiguracji przyrządu w pamięci wewnętrznej HistoROM
- Funkcji porównywania danych
Porównanie bieżącej konfiguracji przyrządu z konfiguracją zapisaną w pamięci wewnętrznej HistoROM

Transfer danych**Ręcznie**

- Transfer konfiguracji przyrządu do innego przyrządu z wykorzystaniem funkcji eksportu danego oprogramowania obsługowego (np. FieldCare, DeviceCare lub serwera WWW: celem wykonania duplikatu konfiguracji lub zapisu w archiwum (np. jako kopii zapasowej)
- Eksport sterowników, poprzez wbudowany serwer WWW, do systemu automatyki, np.:
 - pliki GSD dla komunikacji PROFIBUS PA
 - pliki GSDXML dla komunikacji PROFINET
 - pliki EDS dla komunikacji EtherNet/IP
 - pliki DD dla komunikacji FOUNDATION Fieldbus

Lista zdarzeń**Automatycznie**

- Wyświetlanie listy maks. 20 komunikatów o zdarzeniach w porządku chronologicznym
- Po zainstalowaniu pakietu aplikacji **rozszerzony HistoROM** (opcja), istnieje możliwość wyświetlenia listy maks. 100 komunikatów o zdarzeniach wraz ze znacznikiem czasu, komunikatem tekstowym i możliwymi działaniami diagnostycznymi
- Listę zdarzeń można eksportować i wyświetlać z wykorzystaniem różnych interfejsów i oprogramowania obsługowego, np. DeviceCare, FieldCare lub serwera WWW

Archiwizacja danych**Ręcznie**


Jeśli pakiet aplikacji **Rozszerzony HistoROM** (opcja) jest zainstalowany:

- Można rejestrować maks. 1000 wartości zmierzonych z 1 do 4 kanałów pomiarowych
- Użytkownik może konfigurować interwał zapisu danych
- Można rejestrować maks. 250 wartości zmierzonych dla każdego spośród 4 kanałów pomiarowych
- Eksport zarejestrowanych wartości mierzonych z wykorzystaniem różnych interfejsów i oprogramowania obsługowego. FieldCare, DeviceCare lub serwera WWW

Certyfikaty i dopuszczenia

Znak CE	Przyrząd spełnia wszystkie obowiązujące wymagania przepisów Unii Europejskiej. Są one wyszczególnione w Deklaracji zgodności WE wraz ze stosowanymi normami. Endress+Hauser potwierdza wykonanie testów przyrządu z wynikiem pozytywnym poprzez umieszczenie na nim znaku CE.
----------------	--

Znak C-tick	Przeplwyomierz spełnia wymagania dotyczące kompatybilności elektromagnetycznej określone przez "Australian Communications and Media Authority (ACMA)".
--------------------	--

Dopuszczenie Ex	Przyrząd posiada dopuszczenie do stosowania w obszarach zagrożenia wybuchem a odpowiednie wskazówki podano w oddzielnej "Instrukcji dot. bezpieczeństwa Ex" (XA). Oznaczenie tej dokumentacji jest podane na tabliczce znamionowej przyrządu. Wersje przyrządu, dla których w pozycji kodu zam. "Dopuszczenie; przetwornik + czujnik" wybrano opcję BA, BB, BC lub BD są urządzeniami o poziomie zabezpieczenia urządzenia (EPL) Ga/Gb (strefa 0 wewnątrz rury pomiarowej).  Oddzielna "Dokumentacja Ex" (XA) zawierająca wszystkie dane dotyczące eksploatacji przyrządów w strefach zagrożonych wybuchem jest dostępna w oddziale E+H.
------------------------	---

Dopuszczenia ATEX/IECEx

Aktualnie dostępne są następujące wersje przyrządu przeznaczone do pracy w strefie zagrożonej wybuchem:

Ex db eb

Kategoria	Rodzaj budowy przeciwwybuchowej
II1/2G	Ex db eb ia IIC T6...T1 Ga/Gb Ex db eb ia IIB T6...T1 Ga/Gb
II2G	Ex db eb ia IIC T6...T1 Gb Ex db eb ia IIB T6...T1 Gb

Ex db

Kategoria	Rodzaj budowy przeciwwybuchowej
II1/2G	Ex db ia IIC T6...T1 Ga/Gb Ex db ia IIB T6...T1 Ga/Gb
II2G	Ex db ia IIC T6...T1 Gb Ex db ia IIB T6...T1 Gb

Ex ec

Kategoria	Rodzaj budowy przeciwwybuchowej
II3G	Ex ec IIC T5...T1 Gc

Ex tb

Kategoria	Rodzaj budowy przeciwwybuchowej
II2D	Ex tb IIIC T** °C Db

cCSA_{US}

Aktualnie dostępne są następujące wersje przyrządu przeznaczone do pracy w strefie zagrożonej wybuchem:

IS (Ex i) oraz XP (Ex d)

- Class I, III, III Division 1 Grupy A-G
- Class I, III, III Division 1 Grupy C-G

NI (Ex nA)

Class I Division 2 Grupy A - D

Ex de

- Class I, Strefa 1 AEx/ Ex de ia IIC T6...T1 Ga/Gb
Class I, Strefa 1 AEx/ Ex de ia IIB T6...T1 Ga/Gb
- Class I, Strefa 1 AEx/ Ex de ia IIC T6...T1 Gb
Class I, Strefa 1 AEx/ Ex de ia IIB T6...T1 Gb

Ex d

- Class I, Strefa 1 AEx/ Ex d ia IIC T6...T1 Ga/Gb
Class I, Strefa 1 AEx/ Ex d ia IIB T6...T1 Ga/Gb
- Class I, Strefa 1 AEx/ Ex d ia IIC T6...T1 Gb
Class I, Strefa 1 AEx/ Ex d ia IIB T6...T1 Gb

Ex nA

Class I, Strefa 2 AEx/ Ex nA IIC T5...T1 Gc

Ex tb

Strefa 2.1 AEx/ Ex tb IIIC T** °C Db

Atesty farmaceutyczne


- Dopuszczenie FDA
- Dopuszczenie USP Class VI
- Certyfikat TSE

Bezpieczeństwo funkcjonalne

Przyrząd może być stosowany w systemach monitorowania przepływu (min., maks., zakres) zapewniających poziom nienaruszalności bezpieczeństwa funkcjonalnego do SIL 2 (wersja jednokanałowa); pozycja kodu zam. "Dodatkowe dopuszczenia", opcja **LA** i SIL 3 (wersja wielokanałowa dla pracy w redundancji homogenicznej), posiada certyfikat TÜV zgodnie z normą PN-EN 61508.

Możliwość monitoringu następujących parametrów:

- Przepływ masowy
- Przepływ objętościowy
- Gęstość

 Podręcznik dotyczący bezpieczeństwa funkcjonalnego wraz z informacją dotyczącą poziomu SIL dla przyrządu → 91

Certyfikat HART**Interfejs HART**

Przepływomierz został zarejestrowany i uzyskał świadectwo organizacji FieldComm Group. Układ pomiarowy spełnia wszystkie wymagania następujących specyfikacji:

- Specyfikacja HART 7
- Przyrząd może współpracować z certyfikowanymi wyrobami innych producentów (kompatybilność)

Certyfikat FOUNDATION Fieldbus**Interfejs FOUNDATION Fieldbus**

Przepływomierz został zarejestrowany i uzyskał świadectwo organizacji FieldComm Group. Układ pomiarowy spełnia wszystkie wymagania następujących specyfikacji:

- Certyfikat zgodności ze specyfikacją FOUNDATION Fieldbus H1
- Zestaw testów kompatybilności (ang. Interoperability Test Kit, ITK), status weryfikacji 6.2.0 (nr certyfikatu dostępny na życzenie)
- Zatwierdzony test zgodności warstwy fizycznej
- Przyrząd może współpracować z certyfikowanymi wyrobami innych producentów (kompatybilność)

Certyfikat PROFIBUS**Interfejs PROFIBUS**

Przepływomierz został zarejestrowany i uzyskał świadectwo PNO (Organizacja Użytkowników PROFIBUS). Układ pomiarowy spełnia wszystkie wymagania następujących specyfikacji:

- Certyfikat PROFIBUS PA Profil 3.02
- Przyrząd może współpracować z certyfikowanymi wyrobami innych producentów (kompatybilność)

Certyfikat EtherNet/IP

Przepływomierz został zarejestrowany i uzyskał certyfikat ODVA (Open Device Vendor Association). Układ pomiarowy spełnia wszystkie wymagania następujących specyfikacji:

- Certyfikat zgodności z ODVA
- Test wydajności EtherNet/IP
- Zgodność z EtherNet/IP PlugFest
- Przyrząd może współpracować z certyfikowanymi wyrobami innych producentów (kompatybilność)

Certyfikat PROFINET**Interfejs PROFINET**

Przepływomierz został zarejestrowany i uzyskał świadectwo PNO (Organizacja Użytkowników PROFIBUS). Układ pomiarowy spełnia wszystkie wymagania następujących specyfikacji:

- Certyfikat:
 - Zgodności ze specyfikacją "Test Specification PROFINET devices"
 - Poziom bezpieczeństwa PROFINET 2 – klasa obciążenia sieci
- Przyrząd może współpracować z certyfikowanymi wyrobami innych producentów (kompatybilność)

Dyrektywa ciśnieniowa (PED)

Przyrząd może być dostarczony z certyfikatem PED lub bez. Wymóg posiadania certyfikatu PED powinien być wyraźnie określony w zamówieniu.

- Oznakowanie PED/G1/x (x = kategoria) na tabliczce znamionowej czujnika oznacza, że Endress+Hauser potwierdza zgodność z wymogami zasadniczymi, określonymi w Załączniku I Dyrektywy Ciśnieniowej 2014/68/UE.
- Przyrządy posiadające to oznakowanie (PED) są przeznaczone do następujących typów płynów:
 - Płynów z grupy 1 i 2 z ciśnieniem gazu powyżej cieczy nie większym niż 0,5 bar (7,3 psi)
 - Gazów niestabilnych
- Przyrządy bez tego oznakowania (PED) powinny być projektowane i wytwarzane zgodnie z rozsądnymi praktykami inżynierskimi. Spełniają one wymagania art. 4, ust. 3 dyrektywy ciśnieniowej 2014/68/UE. Zakres zastosowań jest podany w tabelach 6...9 załącznika II do Dyrektywy ciśnieniowej 2014/68/UE.

Dopuszczenia radiowe

Przepływomierz posiada dopuszczenie radiowe.



Dodatkowe informacje dotyczące dopuszczenia radiowego, patrz Dokumentacja specjalna → 91

Dopuszczenie MID

Przepływomierz posiada dopuszczenie (opcja) jako gazomierz (załącznik MI-002) lub element instalacji pomiarowych (załącznik MI-005) podlegający w użytkowaniu prawnej kontroli metrologicznej zgodnie z dyrektywą w sprawie przyrządów pomiarowych 2004/22/WE (MID).

Niniejsze urządzenie pomiarowe jest zgodne z wymaganiami zaleceń OIML R117 lub OIML R137 OIML R117 i posiada certyfikat zgodności z OIML (opcja).

Dodatkowe certyfikaty**Atest CRN**

Niektóre wersje przyrządów posiadają atest CRN. Dla przyrządów z atestem CRN należy zamówić przyłącze technologiczne z atestem CRN, posiadające dopuszczenie CSA.

Testy i certyfikaty

- Test ciśnieniowy, wewnętrzna procedura, certyfikat sprawdzenia
- Świadczenie odbioru 3.1 (części zwilżane i osłona wtórna) wg PN-EN 10204
- Świadczenie badań PMI (metodą XRF), procedura wewnętrzna, dla metalowych części zwilżanych
- Zaświadczenie o jakości 2.1 wg PN-EN 10204 (deklaracja zgodności z zamówieniem) i atest 2.2 wg PN-EN 10204

Badania połączeń spawanych

Opcja	Norma				Podzespół	
	ISO 23277 AL2x (PT) ISO 10675-1 AL1 (RT, DR)	ASME B31.3 NFS	ASME VIII Div.1 Zał. 4+8	NORSOK M-601	Rura pomiarowa	Przyłącze technologiczne
CF	x				PT	RT
KK		x			PT	RT
KP			x		PT	RT
KR				x	VT, PT	VT, RT
K1	x				PT	DR
K2		x			PT	DR
K3			x		PT	DR
K4				x	VT, PT	VT, DR

PT = badania penetracyjne, RT = radiografia, VT = badania wizualne, DR = radiografia cyfrowa
Wszystkie wersje z atestem

Inne normy i zalecenia

- PN-EN 60529
Stopnie ochrony obudów (kody IP)
- PN-EN 60068-2-6
Badania środowiskowe - Próby - Próba Fc: Wibracje (sinusoidalne).
- PN-EN 60068-2-31
Badania środowiskowe - Próby - Próba Ec: Urazy spowodowane nieostrożnym obchodzeniem się z wyrobami, głównie typu urządzenie.
- PN-EN 61010-1
Wymagania bezpieczeństwa dotyczące elektrycznych przyrządów pomiarowych, automatyki i urządzeń laboratoryjnych - wymagania ogólne
- PN-EN 61326
"Emisja zakłóceń zgodna z wymogami dla Klasy A". Kompatybilność elektromagnetyczna (wymagania EMC).
- NAMUR NE 21
Kompatybilność elektromagnetyczna (EMC) przemysłowych urządzeń pomiarowych i laboratoryjnych
- NAMUR NE 32
Przechowywanie danych na wypadek zaniku zasilania w urządzeniach obiektowych, kontrolno-pomiarowych i mikroprocesorach
- NAMUR NE 43
Standaryzacja poziomu wyjściowych sygnałów analogowych przetworników cyfrowych w przypadku usterki.
- NAMUR NE 53
Standaryzacja oprogramowania urządzeń obiektowych i cyfrowych przetworników sygnałów pomiarowych
- NAMUR NE 80
Zastosowanie Dyrektywy Ciśnieniowej do urządzeń automatyki kontrolno-pomiarowej
- NAMUR NE 105
Specyfikacje dla integracji urządzeń obiektowych z oprogramowaniem obsługowym dla urządzeń obiektowych
- NAMUR NE 107
Autodiagnostyka urządzeń obiektowych
- NAMUR NE 131
Wymagania dla urządzeń obiektowych w standardowych aplikacjach
- NAMUR NE 132
Przepływomierze masowe Coriolisa

- NACE MRO103
Materiały odporne na siarczkowe pęknięcia naprężeniowe w korozyjnych środowiskach rafinerii nafty.
- NACE MRO175/ISO 15156-1
Materiały stosowane przy wydobywaniu ropy i gazu w środowisku zawierającym H₂S.
- PN-ETSI EN 300 328
Wytyczne dla urządzeń radiowych pracujących w paśmie 2.4 GHz.
- PN-EN 301489
Kompatybilność elektromagnetyczna i zagadnienia widma radiowego (ERM).

Kody zamówieniowe

Szczegółowe informacje dotyczące kodów zamówieniowych można uzyskać:

- W konfiguratorze produktu na stronie Endress+Hauser: www.endress.com -> Nacisnąć przycisk "Corporate" -> wybrać kraj -> nacisnąć przycisk "Products" -> wybrać produkt korzystając z filtrów i pola wyszukiwania -> otworzyć stronę produktu -> przycisk "Konfiguracja" z prawej strony zdjęcia produktu powoduje otwarcie konfiguratora produktu.
- Na stronie lokalnego Oddziału Endress+Hauser: <http://www.pl.endress.com>



Konfigurator produktu - narzędzie do indywidualnej konfiguracji produktu

- Najnowsze dane konfiguracji
- Bezpośrednie wprowadzenie informacji dotyczących punktu pomiarowego takich jak: zakres pomiarowy lub język obsługi, w zależności od przyrządu
- Automatyczna weryfikacja kryteriów wykluczenia
- Automatyczne tworzenie kodu zamówieniowego oraz jego opisu w plikach PDF lub Excel
- Możliwość złożenia zamówienia bezpośrednio w sklepie internetowym Endress+Hauser

Pakiety aplikacji

Dostępnych jest szereg pakietów aplikacji rozszerzających funkcjonalność przyrządu. Pakiety te mogą być niezbędne do zwiększenia bezpieczeństwa funkcjonalnego lub wymagań specyficznych dla danej aplikacji.

Można je zamówić bezpośrednio w Endress+Hauser. Szczegółowe informacje oraz kody zamówieniowe można uzyskać w Biurze Handlowym Endress+Hauser lub w na stronie produktowej serwisu Endress+Hauser pod adresem: www.pl.endress.com.



Szczegółowe informacje dotyczące pakietów aplikacji:

Dokumentacja specjalna przyrządu → 91

Funkcje diagnostyczne

Nazwa pakietu	Opis
Rozszerzony HistoROM	<p>Zawiera rozszerzone funkcje rejestracji zdarzeń i aktywacji pamięci wartości mierzonych.</p> <p>Rejestr zdarzeń: Pojemność pamięci zwiększono z 20 pozycji (wersja podstawowa) do 100 pozycji.</p> <p>Zapis danych pomiarowych (rejestrator):</p> <ul style="list-style-type: none"> ■ Możliwość zapisu maks. 1000 wartości mierzonych. ■ Możliwość transmisji 250 wartości mierzonych dla każdego spośród 4 kanałów. Możliwość ustawiania częstotliwości rejestracji wartości mierzonych przez użytkownika. ■ Dostęp zarejestrowanych wartości zmierzonych za pomocą wskaźnika lub oprogramowania obsługowego, np. FieldCare, DeviceCare lub serwera WWW.

Technologia Heartbeat

Nazwa pakietu	Opis
Heartbeat weryfikacja + monitoring	<p>Heartbeat weryfikacja Spełnia wymagania dla weryfikacji mającej powiązanie ze wzorcami jednostek miary wg PN-EN ISO 9001:2008 rozdział 7.6 a) "Nadzorowanie wyposażenia do monitorowania i pomiarów".</p> <ul style="list-style-type: none"> Testy funkcjonalne po zainstalowaniu bez przerywania procesu. Wyniki weryfikacji powiązane ze wzorcami jednostek miary, generowanie raportów. Uproszczone testy za pomocą przycisków lub innych elementów obsługi. Jednoznaczna ocena medium w punkcie pomiarowym (dobry/zły) przy zapewnieniu wysokiego pokrycia diagnostycznego określonego w specyfikacji producenta. Zwiększenie lub zmniejszenie częstotliwości kalibracji zgodnie z oceną ryzyka przez operatora. <p>Heartbeat weryfikacja + monitoring Dane diagnostyczne, odpowiednie dla zasady pomiaru, są przesyłane w sposób ciągły do zewnętrznego systemu monitorowania stanu przepływomierza dla celów obsługi profilaktycznej lub analizy procesu. Dane te umożliwiają operatorowi:</p> <ul style="list-style-type: none"> Wyciąganie wniosków, w oparciu o te dane oraz inne informacje, o wpływie warunków procesowych (np. korozji, zużycia ściernego, tworzenia osadu itp.) na dokładność pomiarową przepływomierza w miarę upływu czasu. Planowanie na czas czynności obsługowych. Monitorowanie jakości procesu lub produktu, np. pęcherzy gazu.


Koncentracja

Nazwa pakietu	Opis
Gęstość specjalna + koncentracja	<p>Obliczanie i przesyłanie wartości koncentracji cieczy W wielu aplikacjach gęstość medium jest wykorzystywana jako główna wartości mierzona do monitorowania jakości lub kontrolowania procesu. Przyrząd dokonuje pomiaru gęstości medium i przesyła wartość mierzoną do systemu sterowania. Pakiet aplikacji "Gęstość specjalna" umożliwia dokonywanie wysokodokładnych pomiarów gęstości w szerokim zakresie gęstości i temperatury, szczególnie w aplikacjach charakteryzujących się dużą zmiennością warunków procesu.</p> <p>Zmierzona wartość gęstości jest przeliczana na stężenie substancji w mieszaninie dwuskładnikowej z wykorzystaniem pakietu aplikacji "Pomiar stężenia":</p> <ul style="list-style-type: none"> Wybór wstępnie zdefiniowanych cieczy (np. roztwory cukru o różnym stężeniu, kwasów, ługów, soli, etanolu itd.) Jednostki powszechnie stosowane lub zdefiniowane przez użytkownika ("Brix", "Plato, % masy, % obj., mol/l itd.) dla typowych aplikacji. Obliczanie stężenia w oparciu o tabele zdefiniowane przez użytkownika.

Pakiet aplikacji "Ropa naftowa"

Nazwa pakietu	Opis
Pakiet aplikacji "Ropa naftowa"	<p>Ten pakiet aplikacji umożliwia obliczanie i wizualizację najważniejszych parametrów dla przemysłu naftowego i gazowego:</p> <ul style="list-style-type: none"> Obliczanie skorygowanego przepływu objętościowego i gęstości odniesienia zgodnie ze standardem "API Manual of Petroleum Measurement Standards, Rozdział 11.1" Obliczanie zawartości wody w oparciu o pomiar gęstości Obliczanie średniej ważonej gęstości i temperatury

Serwer OPC-UA










Nazwa pakietu	Opis
Serwer OPC-UA	<p>Ten pakiet umożliwia użytkownikowi zainstalowanie aplikacji serwera OPC-UA, która udostępnia kompleksowe usługi związane z pracą urządzenia aplikacjom IoT i SCADA.</p> <p> Dokumentacja specjalna dla pakietu aplikacji serwera OPC-UA → 91.</p>

Akcesoria

Dostępne są różnorodne akcesoria dla czujnika pomiarowego i przetwornika. Szczegółowe informacje oraz kody zamówieniowe można uzyskać w Biurze Handlowym Endress+Hauser lub w na stronie produktowej serwisu Endress+Hauser pod adresem: www.pl.endress.com.

Akcesoria stosowane w zależności od wersji przepływomierza







Przetwornik pomiarowy

Nazwa	Opis
Przetwornik Promass 300	<p>Przetwornik pomiarowy na wymianę. Kod zamówieniowy służy do określenia następujących danych technicznych przyrządu:</p> <ul style="list-style-type: none"> ▪ Dopuszczenia ▪ Wyjście ▪ Wejście ▪ Wskaźnik; Obsługa ▪ Obudowa ▪ Wersja oprogramowania <p> Kod zamówieniowy: 8X3BXX</p> <p> Dodatkowe informacje, patrz: Zalecenia montażowe EA01150</p>
Zewnętrzny wskaźnik DKX001	<ul style="list-style-type: none"> ▪ W przypadku zamawiania bezpośrednio z przyrządem: Pozycja kodu zam. "Wyświetlacz; obsługa", opcja O: Oddzielny, podświetlany, 4-liniowy wyświetlacz + przewód 10 m (30 ft); przyciski "touch control". ▪ W przypadku oddzielnego zamówienia: <ul style="list-style-type: none"> – Pozycja kodu zam. "Wyświetlacz, obsługa", opcja M "Brak, przygotowany do zdalnego wyśw." – DKX001: wybierając odpowiednie opcje kodu zamówieniowego wskaźnika DKX001. ▪ W przypadku późniejszego zamówienia: DKX001: wybierając odpowiednie opcje kodu zamówieniowego wskaźnika DKX001. <p>Objęma montażowa do DKX001</p> <ul style="list-style-type: none"> ▪ W przypadku bezpośredniego zamówienia wraz z DKX001: Pozycja kodu zam. "Akcesoria załączone", opcja RA "Objęma montażowa, rura 1"/2". ▪ W przypadku późniejszego zamówienia: kod zamówieniowy: 71340960 <p>Przewód podłączeniowy (na wymianę) Wybierając odpowiednie opcje kodu zamówieniowego wskaźnika: DKX002</p> <p> Informacje dotyczące wskaźnika DKX001 →  72.</p> <p> Dodatkowe informacje, patrz: Dokumentacja specjalna SD01763D</p>
Zewnętrzna antena WLAN	<p>Zewnętrzna antena WLAN z przewodem o długości 2 m (6,6 ft) oraz dwoma wspornikami kątowymi. Pozycja kodu zam. "Akcesoria załączone", opcja P8 "Antena Wireless do przesyłu danych na znaczne odległości".</p> <p> Informacje dotyczące interfejsu WLAN →  78</p>
Oslona pogodowa	<p>Służy do zabezpieczenia przyrządu pomiarowego od wpływu warunków pogodowych takich, jak deszcz, przegrzanie wskutek bezpośredniego nasłonecznienia.</p> <p> Kod zamówieniowy: 71343505</p> <p> Dodatkowe informacje, patrz: Zalecenia montażowe EA01160</p>

Czujnik przepływu



Akcesoria	Opis
Płaszcz grzewczy	<p>Służy do stabilizacji temperatury medium w czujniku.</p> <p>Dopuszczalne media mierzone: woda, para wodna oraz inne ciecze niemające właściwości korozyjnych. Możliwość użycia oleju jako medium grzewczego, należy skonsultować z Endress+Hauser.</p>

Akcesoria do komunikacji





Nazwa	Opis
Modem Commubox FXA195 HART	Umożliwia iskrobezpieczną komunikację HART poprzez interfejs USB w celu zdalnej obsługi za pomocą oprogramowania FieldCare.  Dodatkowe informacje, patrz karta katalogowa TI00404F
Konwerter HART HMX50	Służy do odczytu i konwersji dynamicznych zmiennych procesowych HART na analogowe sygnały prądowe lub sygnały wartości granicznych.  Dodatkowe informacje, patrz karta katalogowa TI00429F i instrukcja obsługi BA00371F
Obiektowy serwer sieciowy FXA320 Fieldgate	Obiektowy serwer sieciowy umożliwiający zdalne monitorowanie przyrządów obiektowych (4...20 mA) przez standardową przeglądarkę internetową.  Dodatkowe informacje, patrz karta katalogowa TI00025S i instrukcja obsługi BA00053S
Obiektowy serwer sieciowy FXA520 Fieldgate	Obiektowy serwer sieciowy umożliwiający zdalną diagnostykę i konfigurację podłączonych urządzeń HART poprzez standardową przeglądarkę internetową.  Dodatkowe informacje, patrz karta katalogowa TI00025S i instrukcja obsługi BA00051S
Komunikator Field Xpert SFX350	Field Xpert SFX350 to mobilny komputer PDA do uruchomienia i diagnostyki urządzeń obiektowych. Pozwala on na efektywną parametryzację i diagnostykę urządzeń obiektowych HART i FOUNDATION Fieldbus w strefach niezagrażonych wybuchem.  Dodatkowe informacje, patrz instrukcja obsługi BA01202S
Komunikator Field Xpert SFX370	Field Xpert SFX370 to mobilny komputer PDA do uruchomienia i diagnostyki urządzeń obiektowych. Pozwala on na efektywną parametryzację i diagnostykę urządzeń obiektowych HART i FOUNDATION Fieldbus w strefach niezagrażonych wybuchem oraz zagrożonych wybuchem.  Dodatkowe informacje, patrz instrukcja obsługi BA01202S

Akcesoria do zdalnej konfiguracji, obsługi i diagnostyki


Nazwa	Opis
Applicator	Oprogramowanie wspomagające dobór i konfigurację przyrządów pomiarowych przepływu Endress+Hauser: <ul style="list-style-type: none"> ▪ Dobór przetworników pomiarowych do aplikacji przemysłowych ▪ Obliczanie wszystkich niezbędnych parametrów umożliwiających optymalny dobór przepływomierza: m.in. średnicy nominalnej, spadku ciśnienia, prędkości przepływu i dokładności. ▪ Graficzna prezentacja wyników obliczeń ▪ Określanie kodu zamówieniowego, zarządzanie, dokumentowanie i dostęp do wszystkich danych projektowych i parametrów przez cały czas realizacji projektu. Applicator jest dostępny: <ul style="list-style-type: none"> ▪ Do pobrania ze strony: https://wapps.endress.com/applicator ▪ Na płycie DVD do lokalnej instalacji na komputerze PC.
W@M	W@M Life Cycle Management Większa produktywność dzięki informacjom na wyciągnięcie ręki. Dane dotyczące instalacji i jej komponentów są generowane od pierwszego etapu planowania i przez cały cykl życia instalacji aparatury obiektowej. W@M Life Cycle Management to otwarta i elastyczna platforma informacyjna, która oferuje przydatne narzędzia dostępne w trybie online i offline. Natychmiastowy dostęp do aktualnych i szczegółowych danych pozwala Ci oszczędzać czas, przyspiesza proces zakupowy i wydłuża czas ciągłej pracy instalacji. W połączeniu z odpowiednimi usługami platforma W@M Life Cycle Management zwiększa wydajność na każdym etapie cyklu życia. Dodatkowe informacje, patrz strona www.endress.com/lifecyclemanagement

FieldCare	FieldCare jest oprogramowaniem Endress+Hauser do zarządzania aparaturą obiektową (Plant Asset Management Tool), opartym na standardzie FDT. Narzędzie to umożliwia konfigurację wszystkich inteligentnych urządzeń obiektowych w danej instalacji oraz wspiera zarządzanie nimi. Dzięki komunikatom statusu zapewnia również efektywną kontrolę ich stanu funkcjonalnego.  Szczegółowe informacje, patrz instrukcje obsługi BA00027S i BA00059S
DeviceCare	Oprogramowanie narzędziowe do podłączenia i konfiguracji urządzeń obiektowych Endress+Hauser.  Dodatkowe informacje, patrz: Broszura - Innowacje IN01047S

Komponenty systemowe AKP

Nazwa	Opis
Stacja graficznej rejestracji danych Memograph M	Stacja graficznej rejestracji danych Memograph M prezentuje i przetwarza informacje o wszystkich istotnych parametrach procesowych. Przyrząd rejestruje wartości pomiarowe, monitoruje wartości graniczne i analizuje przebiegi. Dane są składowane w pamięci wewnętrznej o pojemności 256 MB, na karcie SD lub w pamięci USB.  Szczegółowe informacje, patrz karta katalogowa TI00133R i instrukcja obsługi BA00247R
Cerabar M	Przetwornik pomiarowy do pomiarów ciśnienia absolutnego i względnego gazów, pary i cieczy. Umożliwia odczyt wartości ciśnienia roboczego.  Szczegółowe informacje, patrz karty katalogowe TI00426P, TI00436P i instrukcje obsługi BA00200P, BA00382P
Cerabar S	Przetwornik pomiarowy do pomiarów ciśnienia absolutnego i względnego gazów, pary i cieczy. Umożliwia odczyt wartości ciśnienia roboczego.  Szczegółowe informacje, patrz karta katalogowa TI00383P i instrukcja obsługi BA00271P
iTEMP	Przetworniki temperatury mogą być wykorzystywane we wszystkich aplikacjach pomiarowych gazów, pary i cieczy. Umożliwiają odczyt temperatury medium.  Dodatkowe informacje, patrz broszura FA00006T

Dokumentacja uzupełniająca

-  Wykaz dostępnej dokumentacji technicznej, patrz:
- *W@M Device Viewer*: wprowadzić numer seryjny podany na tabliczce znamionowej (www.pl.endress.com/deviceviewer)
 - Aplikacja *Endress+Hauser Operations*: wprowadzić numer seryjny podany na tabliczce znamionowej lub zeskanować kod QR z tabliczki znamionowej.

Dokumentacja standardowa Skrócone instrukcje obsługi*Skrócone instrukcje obsługi czujnika przepływu*

Nazwa przyrządu	Oznaczenie dokumentu
Proline Promass O	KA01285D

Skrócone instrukcje obsługi przetwornika

Nazwa przyrządu	Oznaczenie dokumentu					
	Wersja HART	Wersja FOUNDATION Fieldbus	Wersja PROFIBUS PA	Wersja Modbus RS485	Wersja EtherNet/IP	Wersja PROFINET
Proline 300	KA01309D	KA01229D	KA01227D	KA01311D	KA01339D	KA01341D

Instrukcje obsługi

Nazwa przyrządu	Oznaczenie dokumentu					
	Wersja HART	Wersja FOUNDATION Fieldbus	Wersja PROFIBUS PA	Wersja Modbus RS485	Wersja EtherNet/IP	Wersja PROFINET
Promass O 300	BA01488D	BA01521D	BA01510D	BA01499D	BA01731D	BA01742D

Parametry urządzenia (GP)

Nazwa przyrządu	Oznaczenie dokumentu					
	Wersja HART	Wersja FOUNDATION Fieldbus	Wersja PROFIBUS PA	Wersja Modbus RS485	Wersja EtherNet/IP	Wersja PROFINET
Promass 300	GP01057D	GP01094D	GP01058D	GP01059D	GP01114D	GP01115D

Dokumentacja uzupełniająca Instrukcje dot. bezpieczeństwa Ex

Wskazówki dot. bezpieczeństwa dla urządzeń elektrycznych stosowanych w obszarze zagrożonym wybuchem.

Wersja	Oznaczenie dokumentu
ATEX/IECEX Ex d/Ex de	XA01405D
ATEX/IECEX Ex ec	XA01439D
cCSAus XP	XA01373D
cCSAus Ex d/ Ex de	XA01372D
cCSAus Ex nA	XA01507D
INMETRO Ex d/Ex de	XA01468D
INMETRO Ex ec	XA01470D
NEPSI Ex d/Ex de	XA01469D
NEPSI Ex nA	XA01471D

Zewnętrzny wskaźnik DKX001

Wersja	Oznaczenie dokumentu
ATEX/IECEX Ex i	XA01494D
ATEX/IECEX Ex ec	XA01498D
cCSAus IS	XA01499D
cCSAus Ex nA	XA01513D
INMETRO Ex i	XA01500D
INMETRO Ex ec	XA01501D
NEPSI Ex i	XA01502D
NEPSI Ex nA	XA01503D

Dokumentacja specjalna (SD)

Treść	Oznaczenie dokumentu
Informacje o Dyrektywie Ciśnieniowej	SD01614D
Podręcznik dotyczący bezpieczeństwa funkcjonalnego	SD01727D
Zewnętrzny wskaźnik DKX001	SD01763D

Treść	Oznaczenie dokumentu
Dopuszczenia radiowe dla modułów wskaźnika A309/A310 z interfejsem WLAN	SD01793D
Serwer OPC-UA ¹⁾	SD02039D

1) Ta dokumentacja specjalna jest dostępna wyłącznie dla przepływomierzy z wyjściem HART.

Treść	Oznaczenie dokumentu					
	Wersja HART	Wersja FOUNDATION Fieldbus	Wersja PROFIBUS PA	Wersja Modbus RS485	Wersja PROFINET	Wersja EtherNet/IP
Serwer WWW	SD01662D	SD01665D	SD01664D	SD01663D	SD01969D	SD01968D
Technologia Heartbeat	SD01642D	SD01696D	SD01698D	SD01697D	SD01988D	SD01982
Pakiet aplikacji "Koncentracja"	SD01644D	SD01706D	SD01708D	SD01707D	SD02005D	SD02004D
Pakiet aplikacji "Ropa naftowa"	SD02097D	-	-	SD02098D	SD02099D	SD02096D
Pomiary rozliczeniowe	SD01688D	-	-	SD01689D	-	-

Zalecenia montażowe

Zawartość	Uwagi
Wskazówki montażowe dla zestawów części zamiennych i akcesoriów	Oznaczenie dokumentu: Podawane dla każdej pozycji akcesoriów .

Zastrzeżone znaki towarowe

HART®

jest zastrzeżonym znakiem towarowym FieldComm Group, Austin, Teksas, USA

PROFIBUS®

jest zastrzeżonym znakiem towarowym PROFIBUS User Organization, Karlsruhe, Niemcy

FOUNDATION™ Fieldbus

jest zastrzeżonym znakiem towarowym FieldComm Group, Austin, Teksas, USA

Modbus®

jest zastrzeżonym znakiem towarowym SCHNEIDER AUTOMATION, INC.

EtherNet/IP™

jest znakiem towarowym ODVA, Inc.

PROFINET®

jest zastrzeżonym znakiem towarowym PROFIBUS User Organization, Karlsruhe, Niemcy

TRI-CLAMP®

jest zastrzeżonym znakiem towarowym Ladish & Co., Inc., Kenosha, USA

www.addresses.endress.com
