


Installation Instructions

Replacing spare parts

Promag 800 Compact Version, Remote Version

EN Installation Instructions: EA01026D →  3

DE Einbauanleitung: EA01026D →  11

Replacement of spare parts

Promag 800 compact version, remote version

Table of contents

1	Overview of spare part sets	4
2	Designated use	5
3	Personnel authorized to carry out repairs	5
4	Safety instructions	6
5	Symbols used	7
6	Tools list	7
7	Replacing the antenna, cover, SIM card, terminals, electronics module and board carrier	8

1 Overview of spare part sets

The Installation Instructions apply to the following spare part sets:

Order number	Original spare part set	Contents
71182771	Set, electronics, battery operation	1 × electronics module 2 × Torx screw, 40 × 16.5 mm (1.57 × 0.65 in) 2 × Torx screw, 40 × 24.0 mm (1.57 × 0.94 in)
71182773	Set, electronics, battery operation, GSM	1 × electronics module, GSM 2 × Torx screw, 40 × 16.5 mm (1.57 × 0.65 in) 2 × Torx screw, 40 × 24.0 mm (1.57 × 0.94 in)
71182774	Set, electronics, power unit operation	1 × electronics module with power unit 2 × Torx screw, 40 × 16.5 mm (1.57 × 0.65 in) 2 × Torx screw, 40 × 16.5 mm (1.57 × 0.65 in)
71182779	Set, electronics, power unit operation, GSM	1 × electronics module, GSM, with power unit 2 × Torx screw, 40 × 16.5 mm (1.57 × 0.65 in) 2 × Torx screw, 40 × 24.0 mm (1.57 × 0.94 in)
71182798	Set, cover with display module	1 × plastic cover, complete 2 × plastic hinge pin (L= 58 mm /2.28 in)
71182804	Set, print/battery carrier	1 × battery carrier 1 × cover for battery carrier 1 × partition wall for battery carrier 1 × cover for power outlet 2 × Torx screw, 40 × 16.5 mm (1.57 × 0.65 in) 1 × Torx screw, 3 × 14 mm (0.12 × 0.55 in) 2 × Torx screw, 40 × 16.5 mm (1.57 × 0.65 in)
71182805	Set, antenna, 3 m cable	1 × angle bracket 2 × Allen screw M3 × 20 1 × antenna, GSM, for mounting on base
71187755	Set, terminal	1 × terminal set
71189203	Set, display cover	1 × plastic weather protection cover, complete



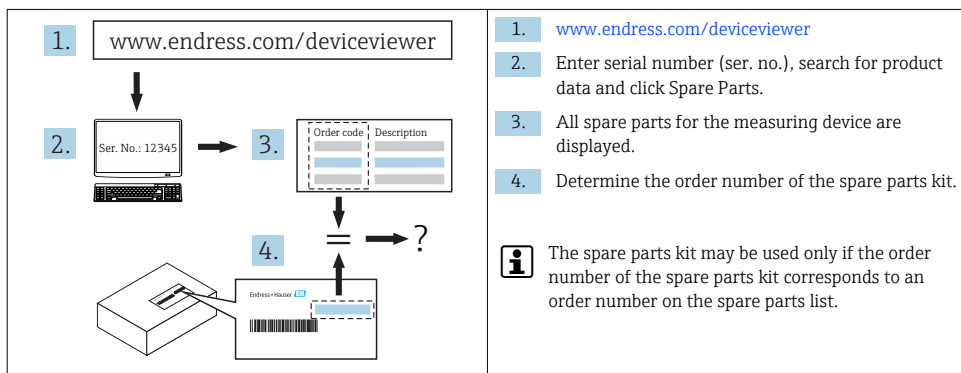
- The order number of the spare parts set (on the product label on the package) can differ from the production number (on the label directly on the spare part)!
- You can find the order number of the relevant spare parts set by entering the production number of the spare part in the spare parts search tool.
- We recommend that you keep the Installation Instructions and packaging together at all times.

2 Designated use

The spare part sets and Installation Instructions are used to replace a faulty unit with a functioning unit of the same type. Only original parts from Endress+Hauser may be used. Only spare parts kits designed by Endress+Hauser for the measuring device can be used at any time.

Inspection is performed using the W@M Device Viewer. The procedure involved is described as follows.

i A spare parts overview is located in the interior of some measuring devices. If the spare parts kit is specified on this list, no inspection is required.



3 Personnel authorized to carry out repairs

Authorization to carry out repairs depends on the measuring device's approval type. The table below shows the authorized group of people in each case.

i Whoever carries out the repairs has full responsibility to ensure that work is carried out safely and to the required quality standard. He/she must also guarantee the safety of the device following repair.

Measuring device approval	Personnel authorized to perform repairs ¹⁾
Without approval	1, 2, 3
With approval (e.g. IECEx)	1, 2, 3
For custody transfer	4

- 1) 1 = Qualified specialist on customer side, 2 = Service technician authorized by Endress+Hauser, 3 = Endress+Hauser (return measuring device to manufacturer)
4 = Check with local approval center if installation/modification must be performed under supervision.

4 Safety instructions

- Check whether the spare part matches the labeling on the measuring device as described on the cover page.
- The spare part sets and Installation Instructions are used to replace a faulty unit with a functioning unit of the same type.
Only use original parts from Endress+Hauser.
- Comply with national regulations governing mounting, electrical installation, commissioning, maintenance and repair procedures.
- The following requirements must be met with regard to specialized technical staff for the mounting, electrical installation, commissioning, maintenance and repair of the measuring devices:
 - Specialized technical staff must be trained in instrument safety.
 - They must be familiar with the individual operating conditions of the devices.
 - In the case of Ex-certified measuring devices, they must also be trained in explosion protection.
- The measuring device is energized! Risk of fatal injury from electric shock. Open the measuring device only when the device is de-energized.
- When using Ex-certified measuring devices: Open device only when in a de-energized state (allow 10 minutes to elapse after switching off the power supply) or in environments which do not have a potentially explosive atmosphere.
- In the case of measuring devices in safety-related applications in accordance with IEC 61508 or IEC 61511: Commission in accordance with Operating Instructions after repair. Document the repair procedure.
- Before removing the device: set the process to a safe state and purge the pipe of dangerous process substances.
- Hot surfaces! Risk of injury! Before commencing work: allow the system and measuring device to cool down to a touchable temperature.
- In the case of devices in custody transfer, the custody transfer status no longer applies once the seal has been removed.
- The Operating Instructions for the device must be followed.
- Risk of damaging the electronic components! Ensure you have a working environment protected from electrostatic discharge.
- After removing the electronics compartment cover: risk of electrical shock due to missing touch protection!
Turn the measuring device off before removing internal covers.
- Modifications to the measuring device are not permitted.
- Only open the housing for a brief period. Avoid the penetration of foreign bodies, moisture or contaminants.
- Replace defective seals only with original seals from Endress+Hauser.
- If threads are damaged or defective, the measuring device must be repaired.
- Threads (e.g. of the electronics compartment cover and connection compartment cover) must be lubricated if an abrasion-proof dry lubricant is not available. Use acid-free, non-hardening lubricant.





- If spacing is reduced or the dielectric strength of the measuring device cannot be guaranteed during repair work, perform a test on completion of the work (e.g. high-voltage test in accordance with the manufacturer's instructions).
- Service plug:
 - Do not connect in explosive atmospheres.
 - Only connect to Endress+Hauser service devices.
- Observe the instructions for transporting and returning the device outlined in the Operating Instructions.



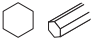




If you have any questions, please contact your [Endress+Hauser service organization](#).

5 Symbols used

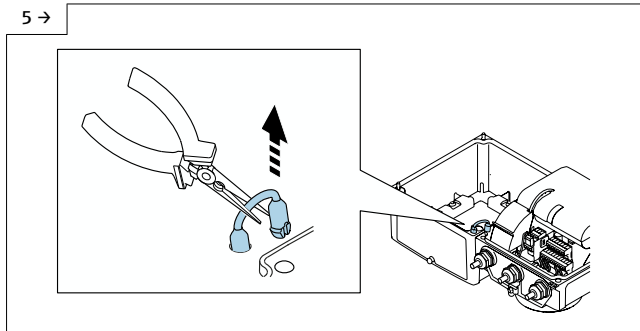
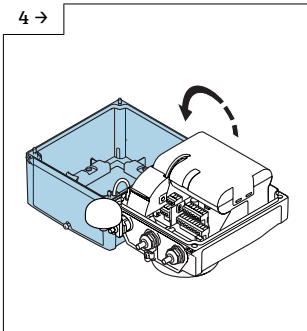
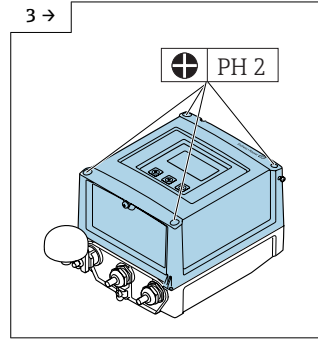
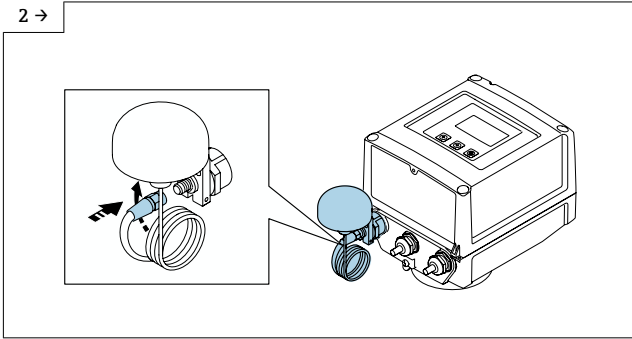
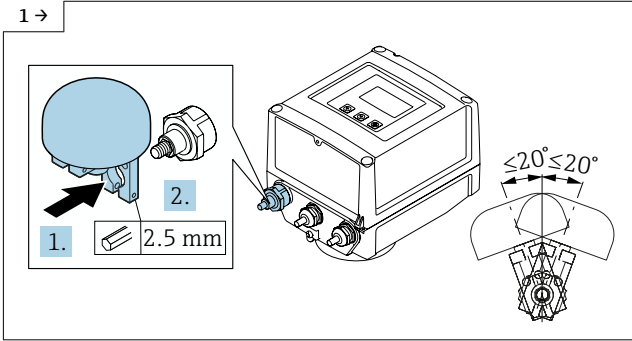
5.1 Symbols for certain types of information

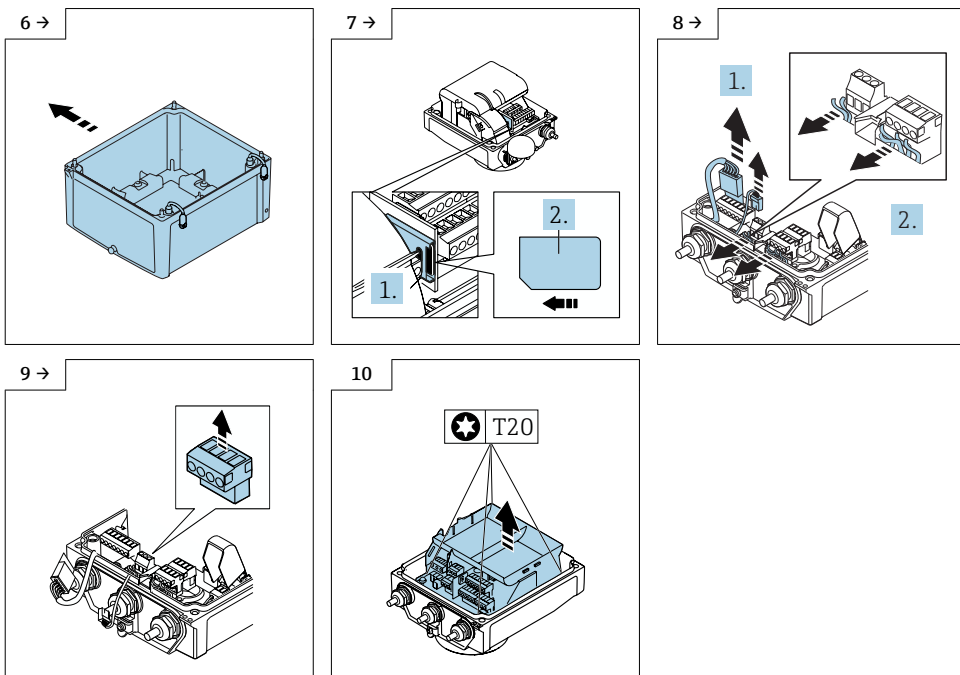
Symbol	Meaning
	Permitted Procedures, processes or actions that are permitted.
	Forbidden Procedures, processes or actions that are forbidden.
	Tip Indicates additional information.
	Series of steps

6 Tools list

 2.5 mm	 T20	 PH2	 0.5 × 3.5 mm	 Flat-nose pliers
---	--	--	---	--

7 Replacing the antenna, cover, SIM card, terminals, electronics module and board carrier





7.1 Reassembling the transmitter housing

Reassembly is carried out in reverse order.

Austausch Ersatzteile

Promag 800 Kompaktausführung, Getrenntausführung

Inhaltsverzeichnis

1	Übersicht Ersatzteilsets	12
2	Bestimmungsgemäße Verwendung	13
3	Reparaturberechtigte Personen	13
4	Sicherheitshinweise	14
5	Verwendete Symbole	15
6	Werkzeugliste	15
7	Austausch Antenne, Deckel, SIM-Karte, Anschlussklemmen, Elektronikmodul und Printräger	16

1 Übersicht Ersatzteilsets

Die Einbauanleitung ist für folgende Ersatzteilsets gültig:

Bestellnummer	Original Ersatzteilset	Inhalt
71182771	Set Elektronik, Batteriebetrieb	1 × Elektronikmodul 2 × Torxschraube, 40 × 16,5 mm (1,57 × 0,65 in) 2 × Torxschraube, 40 × 24,0 mm (1,57 × 0,94 in)
71182773	Set Elektronik, Batteriebetrieb GSM	1 × Elektronikmodul GSM 2 × Torxschraube, 40 × 16,5 mm (1,57 × 0,65 in) 2 × Torxschraube, 40 × 24,0 mm (1,57 × 0,94 in)
71182774	Set Elektronik, Netzteilbetrieb	1 × Elektronikmodul mit Netzteil 2 × Torxschraube, 40 × 16,5 mm (1,57 × 0,65 in) 2 × Torxschraube, 40 × 16,5 mm (1,57 × 0,65 in)
71182779	Set Elektronik, Netzteilbetrieb GSM	1 × Elektronikmodul GSM mit Netzteil 2 × Torxschraube, 40 × 16,5 mm (1,57 × 0,65 in) 2 × Torxschraube, 40 × 24,0 mm (1,57 × 0,94 in)
71182798	Set Deckel mit Anzeigemodul	1 × Deckel Kunststoff komplett 2 × Scharnierbolzen Kunststoff (L= 58 mm /2,28 in)
71182804	Set Print/Batterieträger	1 × Batterieträger 1 × Abdeckung zu Batterieträger 1 × Trennwand zu Batterieträger 1 × Abdeckung für Netzausgang 2 × Torxschraube, 40 × 16,5 mm (1,57 × 0,65 in) 1 × Torxschraube, 3 × 14 mm (0,12 × 0,55 in) 2 × Torxschraube, 40 × 16,5 mm (1,57 × 0,65 in)
71182805	Set Antenne, 3 m Kabel	1 × Befestigungswinkel 2 × Innensechskantschraube M3 × 20 1 × Antenne GSM zur Montage auf Sockel
71187755	Set Anschlussklemme	1 × Klemmenset
71189203	Set Anzeige Abdeckung	1 × Wetterschutzhaube Kunststoff komplett



- Die Bestellnummer des Ersatzteilsets (auf dem Produktaufkleber der Verpackung) kann sich von der Produktionsnummer (auf dem Aufkleber direkt auf dem Ersatzteil) unterscheiden!
- Durch Eingabe der Produktionsnummer des Ersatzteiles im Ersatzteilfindetool kann die Bestellnummer des entsprechenden Ersatzteilsets ermittelt werden.
- Wir empfehlen Einbauanleitung und Verpackung immer zusammen aufzubewahren.

2 Bestimmungsgemäße Verwendung

Ersatzteilset und Einbauanleitung dienen dazu, eine defekte Einheit gegen eine funktionierende Einheit des gleichen Typs zu ersetzen. Es dürfen nur Originalteile von Endress+Hauser verwendet werden. Grundsätzlich dürfen nur Ersatzteilsets verwendet werden, die von Endress+Hauser für das Messgerät vorgesehen sind.

Die Überprüfung ist via W@M Device Viewer durchzuführen, die Vorgehensweise dazu ist nachfolgend beschrieben.

i Bei einigen Messgeräten befindet sich im Inneren des Gerätes eine Ersatzteilübersicht. Ist das Ersatzteilset dort aufgelistet, entfällt die Überprüfung.

1. www.endress.com/deviceviewer

2. Ser. No.: 12345

3. Order code | Description

4. Endress+Hauser

1. www.endress.com/deviceviewer
2. Seriennummer (Ser. No.) eingeben, Produktdaten suchen und auf Ersatzteile klicken.
3. Anzeige aller Ersatzteile zum Messgerät.
4. Die Bestellnummer des Ersatzteilsets ermitteln.

i Nur wenn die Bestellnummer des Ersatzteilsets mit einer Bestellnummer in der Ersatzteilliste übereinstimmt, darf das Ersatzteilset verwendet werden.

3 Reparaturberechtigte Personen

Die Berechtigung zur Durchführung einer Reparatur ist von der Zulassung des Messgeräts abhängig. Die Tabelle zeigt den jeweils berechtigten Personenkreis.

i Die Person, die eine Reparatur vornimmt, übernimmt die Verantwortung für die Sicherheit während der Arbeiten, die Qualität der Ausführung und die Sicherheit des Geräts nach der Reparatur.

Zulassung des Messgeräts	Reparaturberechtigter Personenkreis ¹⁾
ohne Zulassung	1, 2, 3
mit Zulassung (z.B. IECEx)	1, 2, 3
Bei eichfähigem Verkehr	4

1) 1 = Ausgebildete Fachkraft des Kunden, 2 = Von Endress+Hauser autorisierter Servicetechniker, 3 = Endress+Hauser (Messgerät an Hersteller zurücksenden)
4 = Mit der lokalen Zulassungsstelle prüfen, ob ein Ein-/Umbau unter Aufsicht erfolgen muss.

4 Sicherheitshinweise

- Prüfen, ob das vorliegende Ersatzteil zur Kennzeichnung auf dem Messgerät passt, wie auf der Titelseite beschrieben.
- Ersatzteilset und Einbauanleitung dienen dazu, eine defekte Einheit gegen eine funktionierende Einheit des gleichen Typs zu ersetzen.
Nur Originalteile von Endress+Hauser verwenden.
- Nationale Vorschriften bezüglich der Montage, elektrischen Installation, Inbetriebnahme, Wartung und Reparatur einhalten.
- Folgende Anforderungen an das Fachpersonal für Montage, elektrische Installation, Inbetriebnahme, Wartung und Reparatur der Messgeräte müssen erfüllt sein:
 - In Gerätesicherheit ausgebildet.
 - Mit den jeweiligen Einsatzbedingungen der Geräte vertraut.
 - Bei Ex-zertifizierten Messgeräten: zusätzlich im Explosionsschutz ausgebildet.
- Messgerät unter Spannung! Lebensgefahr durch Stromschlag. Messgerät nur im spannungslosen Zustand öffnen.
- Bei Ex-zertifizierten Messgeräten: Nur in spannungslosem Zustand (nach Berücksichtigung einer Wartezeit von 10 Minuten nach Abschalten der Energiezufuhr) oder in Umgebungen öffnen, die keine explosionsfähige Atmosphäre enthalten.
- Bei Messgeräten in sicherheitstechnischen Applikationen gemäß IEC 61508 bzw. IEC 61511: Nach Reparatur Neuinbetriebnahme gemäß Betriebsanleitung durchführen. Reparatur dokumentieren.
- Vor einem Geräteausbau: Prozess in sicheren Zustand bringen und Leitung von gefährlichen Prozessstoffen befreien.
- Verbrennungsgefahr durch heiße Oberflächen! Vor Arbeitsbeginn: Anlage und Messgerät auf berührungssichere Temperatur abkühlen.
- Bei Messgeräten im abrechnungspflichtigen Verkehr: Nach Entfernen der Plombe ist der geeichte Zustand aufgehoben.
- Die Betriebsanleitung zum Messgerät ist zu beachten.
- Beschädigungsgefahr elektronischer Bauteile! Eine ESD-geschützte Arbeitsumgebung herstellen.
- Nach Entfernen der Elektronikabdeckung: Stromschlaggefahr durch aufgehobenen Berührungsschutz!
Messgerät ausschalten, bevor interne Abdeckungen entfernt werden.
- Änderungen am Messgerät sind nicht zulässig.
- Gehäuse nur kurzzeitig öffnen. Eindringen von Fremdkörpern, Feuchtigkeit oder Verunreinigung vermeiden.
- Defekte Dichtungen nur durch Original-Dichtungen von Endress+Hauser ersetzen.
- Defekte Gewinde erfordern eine Instandsetzung des Messgeräts.
- Gewinde (z.B. von Elektronikraum- und Anschlussraumdeckel) müssen geschmiert sein, sofern keine abriebfeste Trockenschmierung vorhanden ist. Säurefreies, nicht härtendes Fett verwenden.

- Wenn bei den Reparaturarbeiten Abstände reduziert oder die Spannungsfestigkeit des Messgeräts nicht sichergestellt werden kann: Prüfung nach Abschluss der Arbeiten durchführen (z.B. Hochspannungstest gemäß Herstellerangaben).
- Servicestecker:
 - Nicht in explosionsfähiger Atmosphäre anschließen.
 - Nur an Servicegeräte von Endress+Hauser anschließen.
- Die in der Betriebsanleitung aufgeführten Hinweise zum Transport und zur Rücksendung beachten.



Bei Fragen kontaktieren Sie bitte Ihre zuständige [Endress+Hauser Serviceorganisation](#).

5 Verwendete Symbole

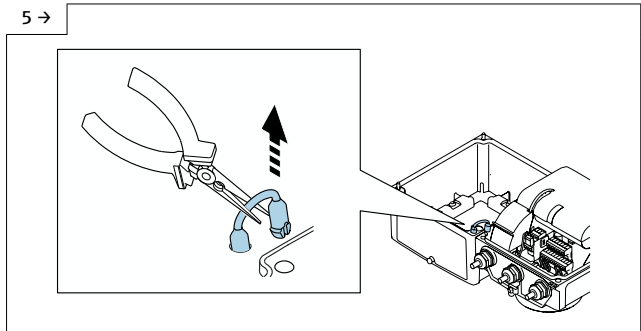
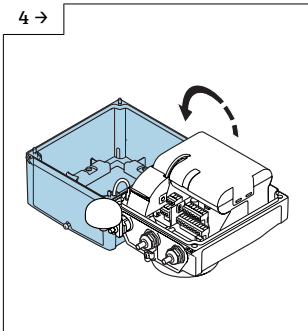
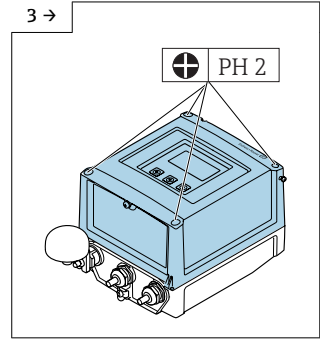
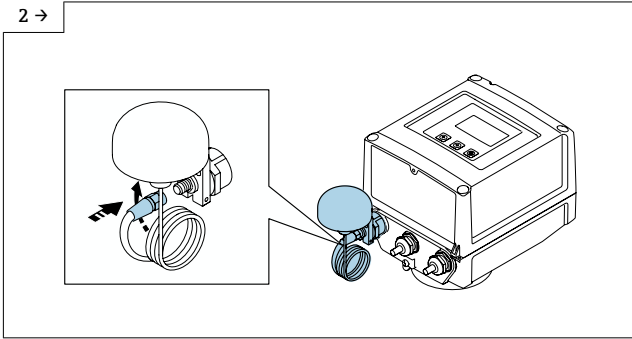
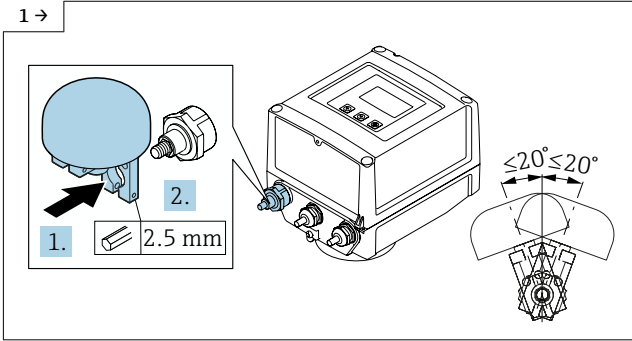
5.1 Symbole für Informationstypen

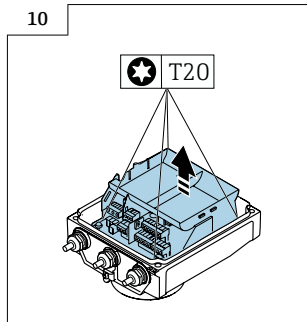
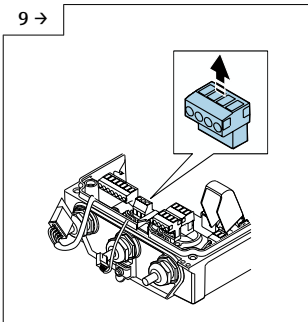
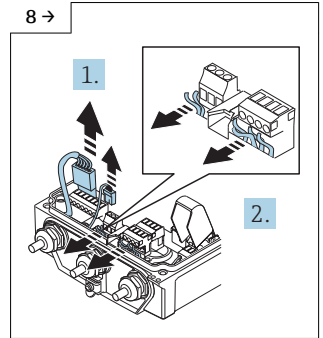
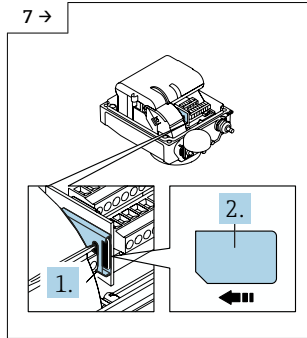
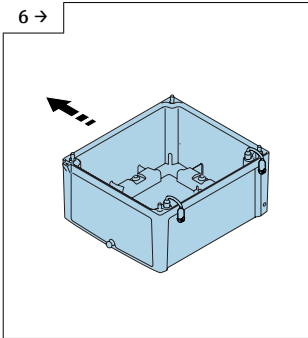
Symbol	Bedeutung
	Erlaubt Abläufe, Prozesse oder Handlungen, die erlaubt sind.
	Verboten Abläufe, Prozesse oder Handlungen, die verboten sind.
	Tipp Kennzeichnet zusätzliche Informationen.
	Handlungsschritte

6 Werkzeugliste

 2,5 mm	 T20	 PH2	 0,5 × 3,5 mm	 Flachzange
------------	---------	---------	------------------	----------------

7 Austausch Antenne, Deckel, SIM-Karte, Anschlussklemmen, Elektronikmodul und Printräger





7.1 Zusammenbau Messumformergehäuse

Der Zusammenbau erfolgt in umgekehrter Reihenfolge.



71414162

www.addresses.endress.com
