



Level



Pressure



Flow



Temperature



Liquid
Analysis



Registration



Systems
Components



Services



Solutions

Beknopte handleiding

iTEMP[®] TMT180

Temperatuurkoptransmitter Pt100



KA00118R/09/NL/13.12
71415637

Endress+Hauser 
People for Process Automation

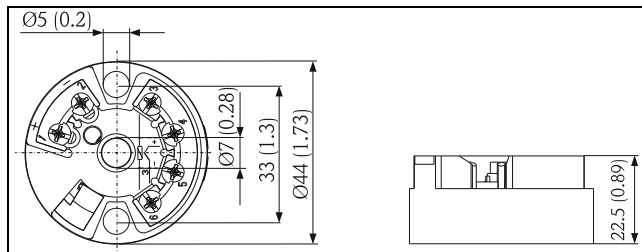
Temperatuurkoptransmitter iTEMP® TMT180

Inhoudsopgave

Afmetingen	3
Installatie	4
Overzicht bedrading	4
Potentiaalvereffening	5
Bediening	5
Toebehoren	7
Aanvullende documentatie	7

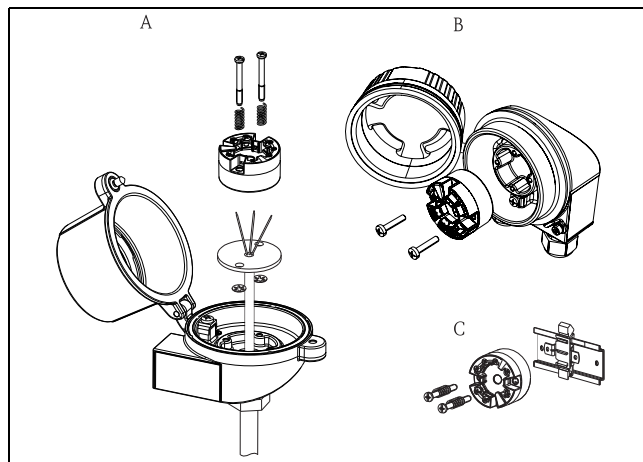
Afmetingen in mm (in)

1 Afmetingen



2 Installatie

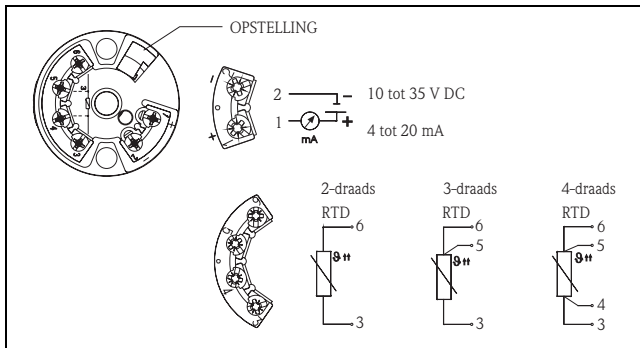
Installatie



Pos.	Beknopte handleiding
A	Koptransmitter conform DIN EN 50446 vorm B, directe installatie op sensor met kabelwartel (middengat 7 mm / 0,28")
B	Gescheiden van het proces in veldbehuizing
C	Met DIN-railclip op DIN-rail conform IEC 60715 (TH35)

Installatie

- Omgevingstemperatuur: -40 tot 85°C (-40 tot 185 °F)
- Installatiegebied: veldbehuizing; koptransmitter vorm B conform DIN EN 50446
- Installatiehoek: geen beperkingen
- Veiligheidsopmerkingen: het instrument mag alleen worden gevoed door een voeding die werkt met een IEC61010-1 compatibel, energiebegrensd circuit: "SELV of Class 2 circuit".

3 Overzicht bedrading**Overzicht bedrading**

Potentiaalvereffening

4 Potentiaalvereffening

Let op bij de separate installatie van de koptransmitter in een veldbehuizing: de afscherming op de 4 ... 20 mA uitgang moet hetzelfde potentiaal hebben als de afscherming op de sensoraansluitingen!

In installaties met krachtige magnetische velden wordt de afscherming van alle kabels met een laagohmige verbinding met de transmitterbehuizing aanbevolen.

Bediening

5 Bediening

De koptransmitter wordt ingesteld met de ReadWin[®] 2000 PC software. Deze is leverbaar als toebehoren (zie pagina 7).

OPMERKING

Waarborg bij het instellen van het instrument met behulp van de configuratieset (zie hoofdstuk6, 'Toebehoren') dt de voeding naar de programmeereenheid (= PC en interfacekabel) galvanisch is gescheiden van de voeding van de transmitter, bijv.

- door een accugevoede PC (bijv. laptop) te gebruiken wanneer de transmitter al in de installatie is geïnstalleerd..
- door instellen zonder bedrading van de voeding naar de transmitter.

Wanneer de interfacekabel is aangesloten (zie "Toebehoren" op pagina 7), worden de technische specificaties (bijv. meetfout) niet aangehouden. Daarom moet tijdens bedrijf de verbinding via de interfacekabel tussen de koptransmitter en PC worden onderbroken.



ReadWin[®] 2000 interactieve menubediening:

Voorinstelbare parameters	
Standaard instellingen	Type aansluiting (2-, 3- of 4-draads aansluiting) Eenheden (°C/°F) Meetbereiken -200 tot +650 °C (-328 tot +1202 °F) -50 tot +250 °C (-58 tot +482 °F) -200 tot +250 °C (-328 tot +482 °F)
Aanvullende instellingen	Compensati weerstand (0 tot 20 Ω) bij 2-draads aansluiting Reactie bij storingen Uitgang (analoog standaard/invers) Filter (0 tot 60 s) Offset (-9,9 tot +9,9 K) Meetpuntidentificatie/TAG
Servicefuncties	Simulatie (aan/uit)

Voor gedetailleerde ReadWin[®] 2000 bedieningsinstructies zie de online documentatie opgenomen in de ReadWin[®] 2000-software.

Toebehoren**6 Toebehoren**

- Configuratieset (PC-software ReadWin[®] 2000 en PC-interfacekabel) voor de koptransmitter, USB-poort:
bestelcode: TXU10-AA
- Veldbehuizing TA30x voor Endress+Hauser koptransmitter, aluminium, IP 66
bestelcode: TA30x-xx
- Koptransmitter installatieset (4 schroeven, 6 veren, 10 borgringen):
bestelcode.: 510 01112
- Adapter voor DIN-railmontage, DIN-railclip conform IEC 60715
order no.: 510 00856
- ReadWin[®] 2000 kan kosteloos worden gedownload op internet via het volgende adres:
www.endress.com/readwin

Aanvullende documentatie**7 Aanvullende documentatie**

Aanvullende technische gegevens:

Technische informatie iTEMP[®] TMT180 (**TI00088R/09/en**)

PDF-download van: www.endress.com

www.endress.com/worldwide
