



Level



Pressure



Flow



Temperature



Liquid  
Analysis



Registration



Systems  
Components



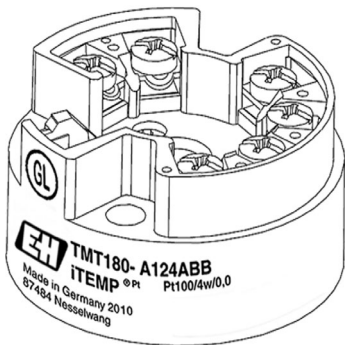
Services



Solutions

요약 설명서

# iTEMP<sup>®</sup> TMT180



온도 헤드 트랜스미터 Pt100

KA00118R/09/KO/13.12  
71415655

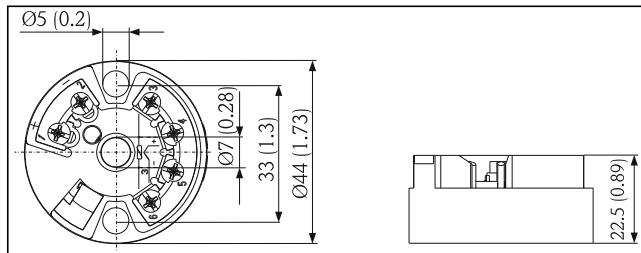
Endress+Hauser   
People for Process Automation

## 온도 헤드 트랜스미터 iTEMP® TMT180

목차	
치수	4
설치	5
배선 개요	5
전위 평준화	6
작동	6
액세서리	8
보조 자료	8

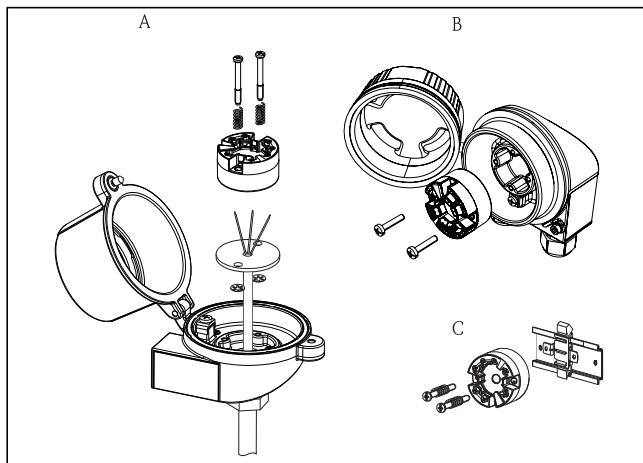
## 1 치수

치수 mm (in)



## 2 설치

## 설치



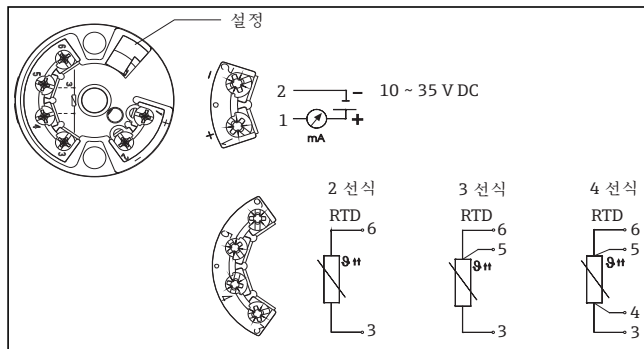
항목	설명
A	DIN EN 50446 B 형에 따른 단자 헤드, 케이블 인입구가 있는 인서트에 직접 설치 (중간 구멍 7 mm / 0.28")
B	필드 하우징에서 프로세스로부터 분리됨
C	IEC 60715 (TH35) 에 따라 탑 햇 (Top hat) 레일에 DIN 레일 클립을 사용해 설치

## 설치

- 주변 온도 :  $-40 \sim 85^{\circ}\text{C}$  ( $-40 \sim 185^{\circ}\text{F}$ )
- 설치 장소 : 필드 하우징 ; DIN EN 50446 에 따른 단자 헤드 B 형
- 설치 각도 : 제한 없음
- 안전 정보 : IEC61010-1 준수 에너지 제한 회로 : "SELV 또는 Class 2 회로" 를 사용해 작동하는 전원 공급 장치만 기기에 사용하십시오 .

## 배선 개요

## 3 배선 개요



## 전위 평준화

**4 전위 평준화**

헤드 트랜스미터를 필드 하우징에 원격으로 설치할 경우 4 ~ 20 mA 신호 출력의 화면에 센서 연결부의 화면과 동일한 전위가 표시되어야 합니다.

전자기장이 강한 플랜트에서는 트랜스미터 하우징에 저저항 연결된 모든 케이블을 점검할 것을 권장합니다.

## 작동

**5 작동**

헤드 트랜스미터는 ReadWin® 2000 PC 소프트웨어를 사용해 설정합니다. 이 소프트웨어는 액세서리로 제공됩니다 (8 페이지 참조).

**참고**

구성 키트 (6 장 '액세서리' 참조) 를 사용해 기기를 설정할 경우 다음과 같은 방법으로 프로그래밍 장치 (=PC 및 인터페이스 케이블) 의 전원 공급 장치를 트랜스미터 전원 공급 장치로부터 갈바닉 절연하십시오.

- 플랜트에 이미 트랜스미터가 설치된 경우 배터리 작동식 PC

( 예 : 노트북 ) 사용

- 전원 공급 장치를 트랜스미터에 배선하지 않고 설정

인터페이스 케이블이 연결된 경우 (8 페이지 '액세서리' 참조) 기술 사양 ( 예 : 측정 오류 ) 이 지켜지지 않습니다. 이러한 이유로 작동 중에 헤드 트랜스미터와 PC 사이의 인터페이스 케이블을 통해 연결을 분리하십시오.



ReadWin<sup>®</sup> 2000 대화형 메뉴 조작 :

사전 설정 가능 파라미터	
표준 설정	연결 모드 (2, 3 또는 4 선식 연결) 단위 (°C/°F) 측정 범위 -200 ~ +650 °C (-328 ~ +1202 °F) -50 ~ +250 °C (-58 ~ +482 °F) -200 ~ +250 °C (-328 ~ +482 °F)
확장 설정	보상 저항 (0 ~ 20 Ω) 2 선식 연결 오류 조건 반응 출력 (아날로그 표준 / 반전) 필터 (0 ~ 60 초) 오프셋 (-9.9 ~ +9.9 K) 측정 개소 식별 /TAG
서비스 기능	시뮬레이션 (ON/OFF)

자세한 ReadWin<sup>®</sup> 2000 사용 정보는 ReadWin<sup>®</sup> 2000 소프트웨어에 포함된 온라인 설명서를 참조하십시오.

## 액세서리

**6 액세서리**

- 헤드 트랜스미터 구성 세트 (PC 소프트웨어 ReadWin<sup>®</sup> 2000 및 PC 인터페이스 케이블), USB 포트 :  
주문 코드 : TXU10-AA
- Endress+Hauser 헤드 트랜스미터용 필드 하우징 TA30x, 알루미늄, IP 66  
주문 코드 : TA30x-xx
- 헤드 트랜스미터 설치 세트 ( 나사 4 개, 스프링 6 개, 서클립 10 개 ):  
주문 번호 : 510 01112
- IEC 60715 에 따른 DIN 레일 마운팅 어댑터, DIN 레일 클립  
주문 번호 : 510 00856
- ReadWin<sup>®</sup> 2000 은 아래 인터넷 주소에서 무료로 다운로드할 수 있습니다.

**[www.endress.com/readwin](http://www.endress.com/readwin)**

## 보조 자료

**7 보조 자료**

추가 기술 정보 :

기술 정보 iTEMP<sup>®</sup> TMT180(TI00088R/09/en)

**PDF 다운로드 : [www.endress.com](http://www.endress.com)**

[www.endress.com/worldwide](http://www.endress.com/worldwide)

---