



Level



Pressure



Flow



Temperature



Liquid
Analysis



Registration



Systems
Components



Services



Solutions

Instrucțiuni compacte

iTEMP[®] TMT180



Transmițător cu cap pentru temperatură Pt100

KA00118R/09/RO/13.12
71415649

Endress+Hauser 
People for Process Automation

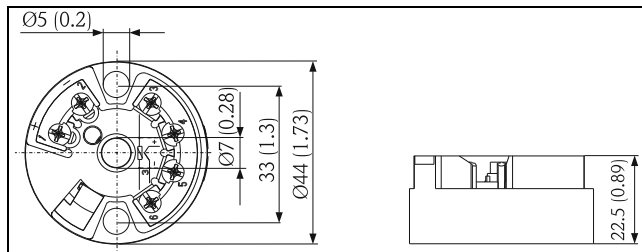
Transmițător cu cap pentru temperatură iTEMP® TMT180

Cuprins

Dimensiuni	2
Instalare	3
Prezentare generală cablaj.....	4
Echilibrare potențială.....	5
Operare.....	5
Accesorii	7
Documentație suplimentară	7

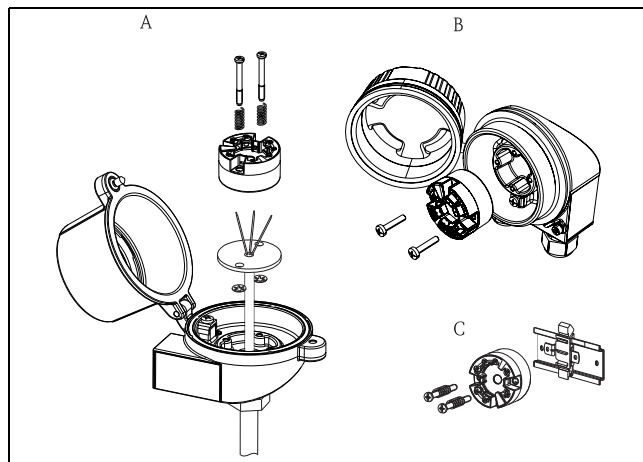
1 Dimensiuni

Dimensiuni în mm
(in)



2 Instalare

Instalare



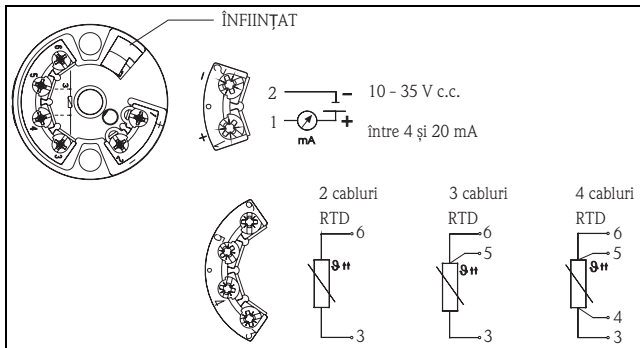
Poz.	Descriere scurtă
A	Cap terminal conform DIN EN 50446 forma B, instalare direct pe insert cu intrare prin cablu (orificiu central 7 mm / 0,28")
B	Separat de procesul din carcasa de teren
C	Cu clemă pentru șină DIN pe șina superioară, conform standardului IEC 60715 (TH35)

Instalare

- Temperatură ambientală: între -40 și 85 °C (între -40 și 185 °F)
- Zonă de instalare: carcasă de teren; cap terminal de forma B conform DIN EN 50446
- Unghi de instalare: fără limită
- Note referitoare la siguranță: unitatea trebuie alimentată numai de la o sursă de alimentare care utilizează un circuit energetic limitat, în conformitate cu IEC61010-1: „circuit SELV sau clasa 2”.

Prezentare generală cablaj

3 Prezentare generală cablaj



Echilibrare potențială

4 Echilibrare potențială

Țineți cont de următoarele la instalarea de la distanță a transmițătorului cu cap într-o carcasă de teren: scutul de protecție pentru ieșirea semnalului de 4 - 20 mA trebuie să prezinte același potențial ca scutul de protecție al conexiunilor senzorului!

În cazul instalațiilor cu câmpuri electromagnetice puternice, se recomandă ecranarea tuturor cablurilor cu o conexiune de rezistență joasă la carcasa transmițătorului.

Operare

5 Operare

Configurarea transmițătorului cu cap este efectuată utilizând software-ul ReadWin® 2000 PC. Acesta este disponibil ca accesoriu (consultați pagina 7).

NOTIFICARE

Vă rugăm să vă asigurați că, la configurarea dispozitivului prin intermediul kitului de configurare (consultați capitolul 6, „Accesorii”), alimentarea dispozitivului de programare (= PC și cablu de interfață) este izolată galvanic de alimentarea cu energie a transmițătorului, de exemplu

- Utilizând un PC (de ex. laptop) operat cu baterie atunci când transmițătorul este deja montat la instalație.
- Efectuând configurarea fără cablare la alimentarea cu energie a transmițătorului.



Dacă este conectat cablul de interfață (consultați secțiunea „Accesorii” de la pagina 7), specificațiile tehnice (de ex. eroare de măsurare) nu sunt respectate. Din acest motiv, în timpul funcționării, decuplați conexiunea prin cablul de interfață dintre transmițătorul cu cap și PC.

Operație meniu interactiv ReadWin[®] 2000:

Parametri presetabili	
Setări standard	Mod de conectare (conexiune cu 2, 3 sau 4 cabluri) Unități (°C/°F) Intervale de măsură între -200 și +650 °C (între -328 și +1202 °F) între -50 și +250 °C (între -58 și +482 °F) între -200 și +250 °C (între -328 și +482 °F)
Setări extinse	Rezistență de compensare (0 - 20 Ω) pentru conexiune cu 2 cabluri) Reacție stare de eroare Ieșire (analogică standard/inversată) Filtru (0 - 60 s) Abatere (de la -9,9 la +9,9 K) Identificare punct de măsurare/ETICHETĂ
Funcții de service	Simulare (pornită/oprită)

Pentru instrucțiuni detaliate de utilizare a ReadWin[®] 2000, vă rugăm să citiți documentația online, din cadrul software-ului ReadWin[®] 2000.

Accesorii**6 Accesorii**

- Set de configurare (software ReadWin[®] 2000 PC și cablu interfață PC) pentru transmițător cu cap, port USB:
cod comandă: TXU10-AA
- Carcasă de teren TA30x pentru transmițător cu cap Endress+Hauser, aluminiu, IP 66
cod comandă: TA30x-xx
- Set de instalare transmițător cu cap (4 șuruburi, 6 arcuri, 10 șaibe elastice):
cod comandă: 510 01112
- Adaptor pentru montare șină DIN, clemă pentru șină DIN conform IEC 60715
cod comandă: 510 00856
- ReadWin[®] 2000 poate fi descărcat gratuit de pe internet, de la următoarea adresă:
www.endress.com/readwin

Documentație suplimentară**7 Documentație suplimentară**

Alte date tehnice:

Informații tehnice iTEMP[®] TMT180 (TI00088R/09/en)

Descărcare PDF de pe: www.endress.com

www.endress.com/worldwide
