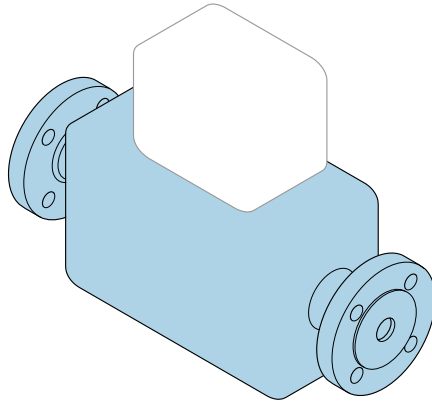


简明操作指南 涡街流量计 Proline Prowirl R


涡街流量计（传感器部分）



本文档为《简明操作指南》，**不能**替代设备随箱包装中的《操作手册》。设备的《简明操作指南》由两部分组成：

传感器的《简明操作指南》（第一部分）

包含传感器信息。

变送器的《简明操作指南》（第二部分）→  3。



A0023555

流量计的《简明操作指南》

设备由一台变送器和一个传感器组成。

流量计带两本配套《简明操作指南》，分别介绍了变送器和传感器调试步骤：

- 传感器的《简明操作指南》（第一部分）
- 变送器的《简明操作指南》（第二部分）

需要同时参照上述两本《简明操作指南》进行流量计调试，它们配套使用，互为补充：

传感器的《简明操作指南》（第一部分）

传感器的《简明操作指南》的服务对象是负责测量设备安装的专业人员。

- 到货验收和产品标识
- 储存和运输
- 安装

变送器的《简明操作指南》（第二部分）

变送器的《简明操作指南》的服务对象是负责测量设备调试、组态设置和参数设置的专业人员（直至输出第一个测量值）。

- 产品描述
- 安装
- 电气连接
- 操作方式
- 系统集成
- 调试
- 诊断信息

其他设备文档



本文档为传感器的《简明操作指南》（第一部分）。

变送器的《简明操作指南》（第二部分）的查询方式如下：

- 网址：www.endress.com/deviceviewer
- 智能手机/平板电脑：Endress+Hauser Operations App

详细设备信息参见《操作手册》和其他文档资料

- 网址：www.endress.com/deviceviewer
- 智能手机/平板电脑：Endress+Hauser Operations App





目录

1	文档信息	5
1.1	信息图标	5
2	基本安全指南	6
2.1	人员要求	6
2.2	指定用途	7
2.3	工作场所安全	7
2.4	操作安全	8
2.5	产品安全	8
2.6	IT 安全	8
3	到货验收和产品标识	8
3.1	到货验收	8
3.2	产品标识	9
4	储存和运输	10
4.1	储存条件	10
4.2	运输产品	10
5	安装	12
5.1	安装条件	12
5.2	安装测量仪表	20
5.3	安装后检查	23
6	废弃	24
6.1	拆除测量仪表	24
6.2	废弃测量仪表	24

1 文档信息

1.1 信息图标


1.1.1 安全图标


图标	说明
 危险	危险! 危险状况警示图标。疏忽会导致人员严重或致命伤害。
 警告	警告! 危险状况警示图标。疏忽可能导致人员严重或致命伤害。
 小心	小心! 危险状况警示图标。疏忽可能导致人员轻微或中等伤害。
 注意	注意! 操作和其他影响提示信息图标。不会导致人员伤害。

1.1.2 特定信息图标





图标	说明	图标	说明
	允许 允许的操作、过程或动作。		推荐 推荐的操作、过程或动作。
	禁止 禁止的操作、过程或动作。		提示 附加信息。
	参考文档		参考页面
	参考图		操作步骤
	操作结果		外观检查

1.1.3 电气图标




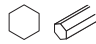

图标	说明	图标	说明
	直流电		交流电
	直流电和交流电		接地连接 操作员默认此接地端已经通过接地系统可靠接地。

图标	说明
	<p>保护性接地 (PE) 进行后续电气连接前，必须确保此接线端已经安全可靠地接地。</p> <p>仪表内外部均有接地端子：</p> <ul style="list-style-type: none"> ■ 内部接地端：将保护性接地端连接至电源。 ■ 外部接地端：将仪表连接至工厂接地系统。

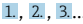

1.1.4 通信图标

图标	说明	图标	说明
	<p>无线局域网 (WLAN) 通过无线局域网通信。</p>		<p>LED 指示灯 发光二极管熄灭。</p>
	<p>LED 指示灯 发光二极管亮起。</p>		<p>LED 指示灯 发光二极管闪烁。</p>

1.1.5 工具图标

图标	说明	图标	说明
	梅花内六角螺丝刀		一字螺丝刀
	十字螺丝刀		内六角扳手
	开口扳手		

1.1.6 图中的图标

图标	说明	图标	说明
1, 2, 3, ...	部件号		操作步骤
A, B, C, ...	视图	A-A, B-B, C-C, ...	章节
	危险区		安全区 (非危险区)
	流向		

2 基本安全指南

2.1 人员要求

操作人员必须符合下列要求：

- ▶ 经培训的合格专业人员必须具有执行特定功能和任务的资质。

- ▶ 经工厂厂方/操作员授权。
- ▶ 熟悉联邦/国家法规。
- ▶ 开始操作前，专业人员必须先阅读并理解《操作手册》、补充文档和证书中(取决于实际应用)的各项规定。
- ▶ 遵守操作指南和基本条件要求。

2.2 指定用途

应用和介质

取决于具体订购型号，测量设备还可以测量爆炸性、易燃性、有毒和氧化介质。

允许在危险区中、卫生型应用场合中或过程压力可能会增大使用风险的场合中使用的测量设备的铭牌上有相应标识。

为了确保测量设备在使用寿命内始终正常工作：

- ▶ 始终在指定压力和温度范围内使用。
- ▶ 仅当完全符合铭牌参数要求且满足《操作手册》和补充文档资料中列举的常规条件要求时，才使用测量设备。
- ▶ 参照铭牌检查订购的设备是否允许在危险区中使用（例如防爆保护、压力容器安全）。
- ▶ 测量设备仅可用于其接液部件材料具有足够耐腐蚀能力的介质的测量。
- ▶ 不在大气温度下使用时，测量设备必须完全符合设备文档资料中规定的相关基本条件要求：“文档资料”章节。
- ▶ 采取防腐保护措施为测量设备提供永久防护。

错误使用

非指定用途危及安全。制造商不对错误使用或非指定用途导致的损坏承担任何责任。

警告

腐蚀性或磨损性流体可能导致测量管破裂！

- ▶ 核实过程流体与传感器材料的兼容性。
- ▶ 确保所有过程接液部件材料均具有足够高的耐腐蚀性。
- ▶ 始终在规定压力和温度范围内使用。

注意

核实临界工况：

- ▶ 测量特殊流体和清洗液时，Endress+Hauser 十分乐意帮助您核实接液部件材料的耐腐蚀性。但是，过程中温度、浓度或物位的轻微变化可能会改变材料的耐腐蚀性。因此，Endress+Hauser 对此不承担任何担保和承担任何责任。

其他风险

警告

电子部件和介质可能导致表面温度上升。存在人员烫伤的危险！

- ▶ 测量高温流体时，确保已采取烫伤防护措施。

2.3 工作场所安全

操作设备时：

- ▶ 遵守联盟/国家法规，穿戴人员防护装置。

在管路中进行焊接操作时:

- ▶ 禁止通过测量设备实现焊接单元接地。

湿手操作设备时:

- ▶ 存在电冲击增大的风险，必须佩戴手套。

2.4 操作安全

存在人员受伤的风险!

- ▶ 仅在正确技术条件和失效安全条件下操作仪表。
- ▶ 操作员有责任确保仪表无故障操作。

2.5 产品安全

测量仪表基于工程实践经验设计，符合最先进的安全要求。通过出厂测试，可以安全使用。

满足常规安全标准和法律要求。此外，还符合设备 EC 一致性声明中的 EC 准则要求。

Endress+Hauser 确保粘贴有 CE 标志的仪表符合上述要求。

2.6 IT 安全

只有按照安装指南操作和使用设备，我们才会提供质保。设备配备安全机制，防止设备设置被意外更改。

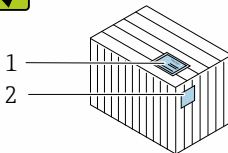
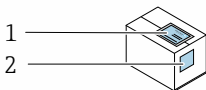
IT 安全措施根据操作员安全标准制定，旨在为设备和设备数据传输提供额外防护，必须由操作员亲自实施。

3 到货验收和产品标识

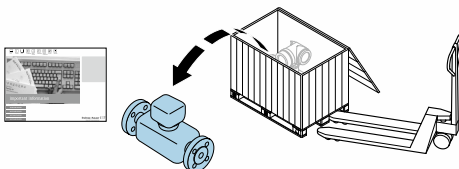
3.1 到货验收



A0028673



供货清单(1)上的订货号
是否与产品粘贴标签(2)
上的订货号一致？





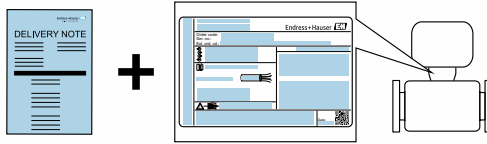
A0028673



物品是否完好无损？



A0028673



铭牌参数是否与供货清单上的订购信息一致？



A0028673



包装中是否附带技术文档资料 CD 光盘(与仪表型号相关)和相关纸质样本？

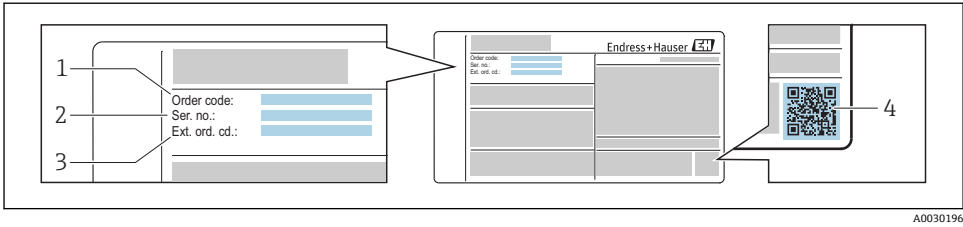


- 任一上述条件不满足时，请联系 **Endress+Hauser** 当地销售中心。
- 取决于仪表型号，包装中可能不含 CD 光盘！在此情形下，可以登陆网址或通过 **Endress+Hauser Operations App** 查看技术文档资料。

3.2 产品标识

测量设备的标识信息如下：


- 铭牌参数
- 订货号，标识供货清单上的设备特征
- 在 **W@M Device Viewer** (www.endress.com/deviceviewer) 中输入铭牌上的序列号：显示测量设备的所有信息
- 在 **Endress+Hauser Operations App** 中输入铭牌上的序列号，或使用 **Endress+Hauser Operations App** 扫描铭牌上的二维码(QR 码)：显示测量设备的所有信息



A0030196

图 1 铭牌示意图

- 1 订货号
- 2 序列号
- 3 扩展订货号
- 4 二维码(QR 码)

 铭牌参数的详细信息请参考仪表的《操作手册》。

4 储存和运输

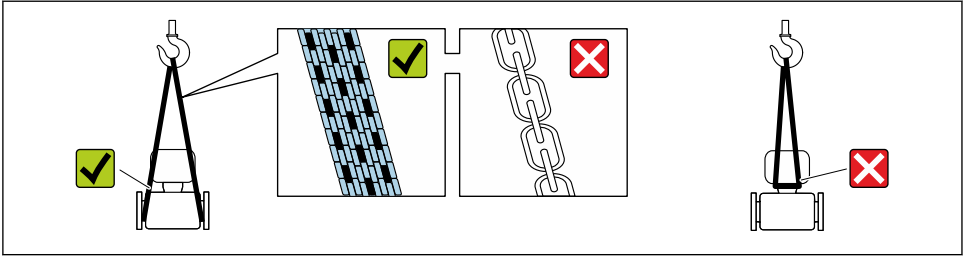
4.1 储存条件

储存时请注意以下几点：

- ▶ 使用原包装储存，原包装具有冲击防护功能。
- ▶ 禁止拆除安装在过程连接上的防护罩或防护帽。防护罩或防护帽用于防止密封表面机械受损和测量管污染。
- ▶ 采取防护措施，避免仪表直接经受日晒，出现过高表面温度。
- ▶ 在干燥、无尘环境中储存。
- ▶ 禁止储存在户外。

4.2 运输产品

使用原包装将测量设备运输至测量点。



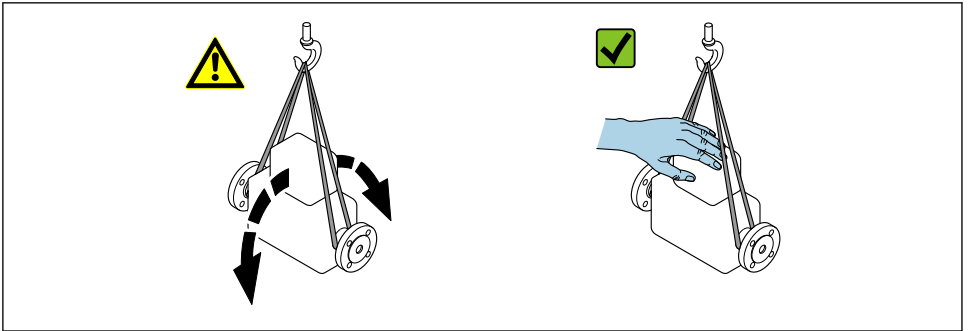
i 禁止拆除安装在过程连接上的防护罩或防护帽。防护罩或防护帽用于防止密封表面机械受损和测量管污染。

4.2.1 不带起吊吊环的测量仪表



测量设备的重心高于吊绳的起吊点。
如果测量设备滑动，存在人员受伤的风险。

- ▶ 固定测量设备，防止滑动或旋转。
- ▶ 注意包装上的重量参数（粘帖标签）。



4.2.2 带起吊吊环的测量设备



带起吊吊环设备的特殊运输指南

- ▶ 仅允许通过仪表或法兰上的起吊吊环运输设备。
- ▶ 必须始终至少使用两个起吊吊环固定设备。

4.2.3 使用叉车运输

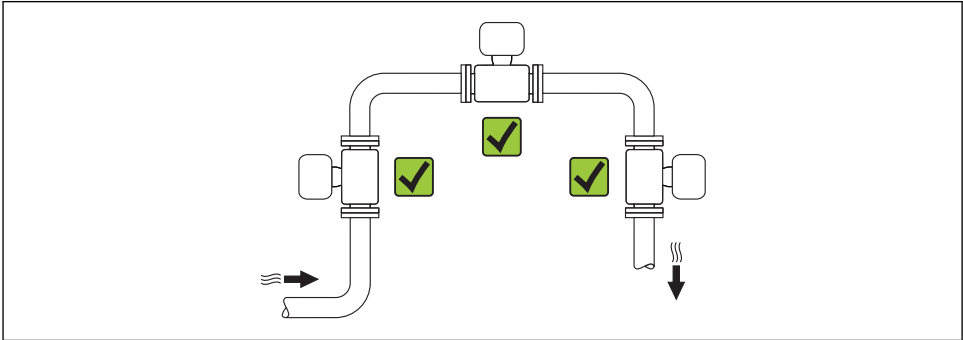
使用木箱包装运输时，叉车的叉体从纵向或横向伸入至木箱底板下，抬起测量设备。

5 安装

5.1 安装条件

5.1.1 安装位置

安装位置

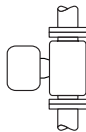
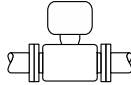


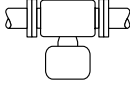

A0015543

安装方向

参照传感器铭牌上的箭头指向进行安装，务必确保箭头指向与管道中介质的流向一致。

介质具有稳定流态是涡街流量计正确进行体积流量测量的前提条件。因此请参照下表选择合适的仪表安装方向：

安装方向			一体式仪表	分体式仪表
A	竖直管道	 A0015545	✓✓ ¹⁾	✓✓
B	水平管道，变送器表头朝上	 A0015589	✓✓ ^{2) 3)}	✓✓

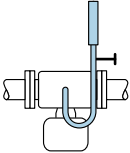
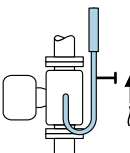
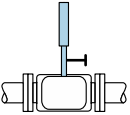
安装方向		一体式仪表	分体式仪表
C	水平管道，变送器表头朝下	 A0015590	✓✓ ⁴⁾
D	水平管道，变送器表头朝左/右	 A0015592	✓✓

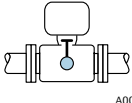
- 1) 测量液体时应将流量计安装在流体自下向上流动的竖直接管道中，避免出现非满管管道状态（参见图 A）。流量测量中断！测量竖直接管道中自上向下流动的流体时，测量管必须始终处于满管状态，这样才能保证正确的流量测量结果。
- 2) 电子部件过热危险！如果流体温度超过 200 °C (392 °F)，公称口径 DN 100 (4")和 DN 150 (6")的夹持式仪表 (Prowirl D) 禁止采用安装方向 B。
- 3) 测量高温介质时（例如蒸汽或流体温度 (TM) 超过 200 °C (392 °F)）：选择安装方向 C 或 D。
- 4) 测量低温介质时（例如液氮）：选择安装方向 B 或 D。



仅 HART 型仪表的“传感器类型”可以选择选项“质量流量，内置压力/温度测量”。

压力传感器


蒸汽压力测量		选型代号 DA
E	<ul style="list-style-type: none"> ▪ 变送器安装在底部或侧边 ▪ 防止过热 ▪ 冷凝管可以将温度降低至接近环境温度¹⁾ 	 A0034057
F		 A0034058
气体压力测量		选型代号 DB
G	<ul style="list-style-type: none"> ▪ 带截止阀的压力传感器应安装在取压点之上 ▪ 所有冷凝物均能够回流至过程中 	 A0034092

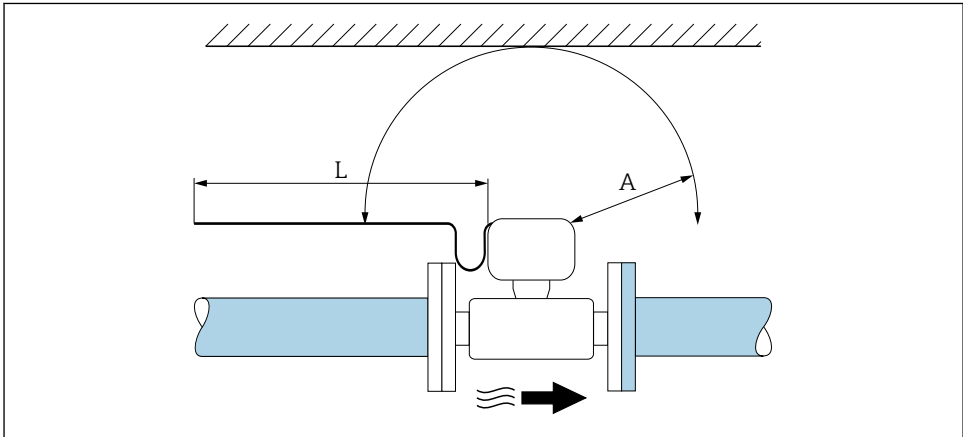
液体压力测量		选型代号 DB	
H	带截止阀的仪表与取压点等高度安装		✓✓

1) 注意变送器的最高允许环境温度。

最小安装间距和电缆长度

订购选项“传感器类型”，选型代号“质量流量” DA、DB

 仅 HART 型仪表的“传感器类型”可以选择选项“质量流量，内置压力/温度测量”。



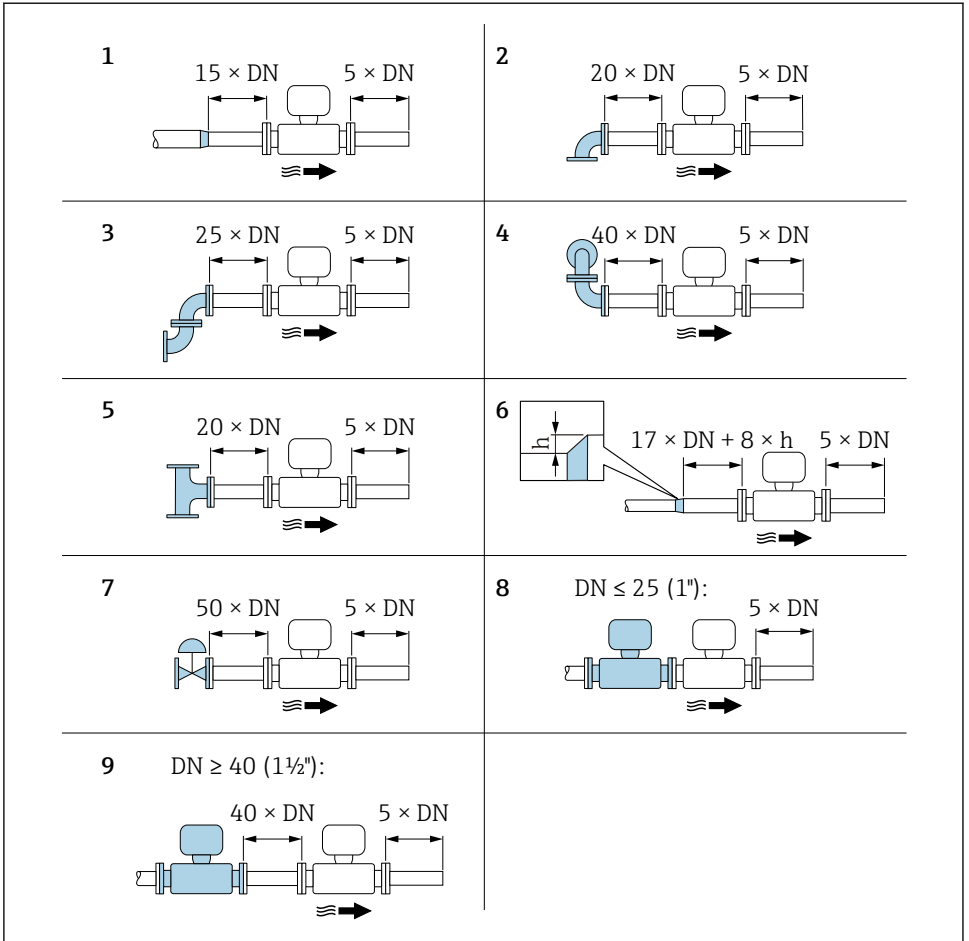
A 任意方向上的最小安装间距
L 所需电缆长度

为了正常进行流量计的日常维护，请遵守下列安装尺寸要求：

- $A = 100 \text{ mm}$ (3.94 in)
- $L = L + 150 \text{ mm}$ (5.91 in)

前后直管段

必须满足以下前后直管段长度要求才能保证测量仪表的设计精度。




A0019189


图 2 安装不同节流装置时的最小前后直管道长度

- h 管道扩径时产生的高度差
- 1 一级缩径管
- 2 单向弯头 (90°弯头)
- 3 双向弯头 (2个90°弯头, 相对)
- 4 3D双向弯头 (2个90°弯头, 相对, 不在同一平面上)
- 5 三通
- 6 扩径管

- 7 控制阀
- 8 两台测量仪表并排安装, DN ≤ 25 (1"): 法兰对法兰直接安装
- 9 两台测量仪表并排安装, DN ≥ 40 (1½"): 安装间距参见图示说明

- 如果存在多个干扰源, 必须满足最大前直管段长度要求。
- 如果无法满足前直管段长度要求, 可以安装专用流量调节器 → 16。

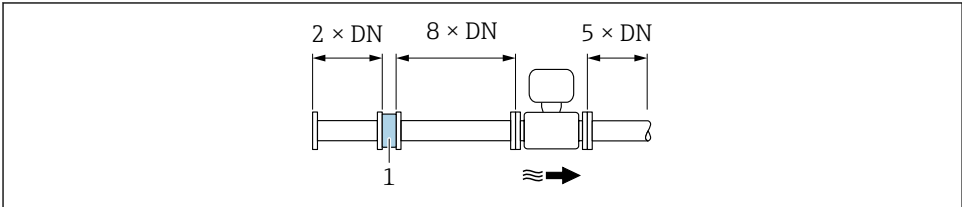
 前直管段长度校正和湿蒸汽检测的详细信息请参考设备的特殊文档资料

 仪表的外形尺寸和安装长度的详细信息请参考《技术资料》中的“机械结构”章节。

流量调节器

如果无法满足前直管段长度要求, 建议安装流量调节器。

流量调节器安装在两个管道法兰之间, 通过安装螺母对中安装。通常, 在保证设计测量精度的前提下所需前直管段长度可以缩短至 $10 \times \text{DN}$ 。



A0019208

1 流量调节器

流量调节器的压损计算公式如下: $\Delta p [\text{mbar}] = 0.0085 \cdot \rho [\text{kg/m}^3] \cdot v^2 [\text{m/s}]$

实例: 蒸汽

$p = 10 \text{ bar abs.}$

$t = 240 \text{ }^\circ\text{C} \rightarrow \rho = 4.39 \text{ kg/m}^3$

$v = 40 \text{ m/s}$

$\Delta p = 0.0085 \cdot 4.394.39 \cdot 40^2 = 59.7 \text{ mbar}$

实例: H_2O 冷凝水 (80 °C)

$\rho = 965 \text{ kg/m}^3$


$v = 2.5 \text{ m/s}$

$\Delta p = 0.0085 \cdot 965 \cdot 2.5^2 = 51.3 \text{ mbar}$

ρ : 过程介质的密度

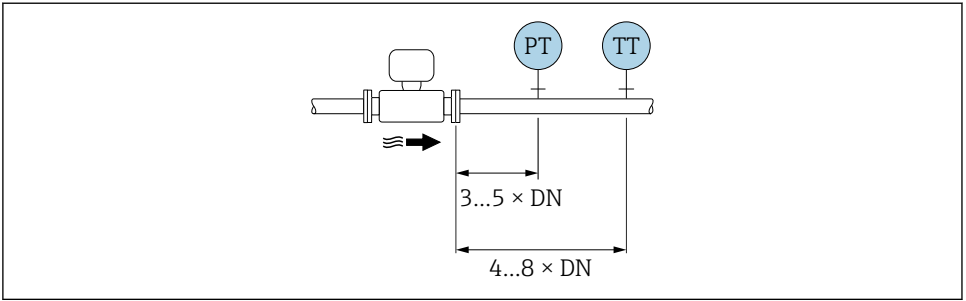
v : 平均流速

abs.: 绝压

 流量调节器的外形尺寸请参考《技术资料》中“机械结构”章节

安装外接设备时的后直管段长度

遵守指定间距要求安装外接设备。



A0019205

PT 压力表

TT 温度表

5.1.2 环境条件和过程条件要求

环境温度范围

一体式仪表

测量仪表	非危险区:	-40 ... +80 °C (-40 ... +176 °F) ¹⁾
	Ex i, Ex nA, Ex ec:	-40 ... +70 °C (-40 ... +158 °F) ¹⁾
	Ex d, XP:	-40 ... +60 °C (-40 ... +140 °F) ¹⁾
	Ex d, Ex ia:	-40 ... +60 °C (-40 ... +140 °F) ¹⁾
现场显示单元		-40 ... +70 °C (-40 ... +158 °F) ^{2) 1)}

- 1) 可以选择订购选项“测试，证书”，选型代号 JN “变送器环境温度：-50 °C (-58 °F)”。
- 2) 温度低于-20 °C (-4 °F)时，液晶显示屏可能无法正常工作。

分体式仪表

变送器	非危险区:	-40 ... +80 °C (-40 ... +176 °F) ¹⁾
	Ex i, Ex nA, Ex ec:	-40 ... +80 °C (-40 ... +176 °F) ¹⁾
	Ex d:	-40 ... +60 °C (-40 ... +140 °F) ¹⁾
	Ex d, Ex ia:	-40 ... +60 °C (-40 ... +140 °F) ¹⁾
传感器	非危险区:	-40 ... +85 °C (-40 ... +185 °F) ¹⁾
	Ex i, Ex nA, Ex ec:	-40 ... +85 °C (-40 ... +185 °F) ¹⁾
	Ex d:	-40 ... +85 °C (-40 ... +185 °F) ¹⁾
	Ex d, Ex ia:	-40 ... +85 °C (-40 ... +185 °F) ¹⁾
现场显示单元		-40 ... +70 °C (-40 ... +158 °F) ^{2) 1)}

- 1) 可以选择订购选项“测试，证书”，选型代号 JN “变送器环境温度：-50 °C (-58 °F)”。
- 2) 温度低于-20 °C (-4 °F)时，液晶显示屏可能无法正常工作。

- ▶ 户外使用时：
避免阳光直射，在气候炎热的地区中使用，特别需要注意。

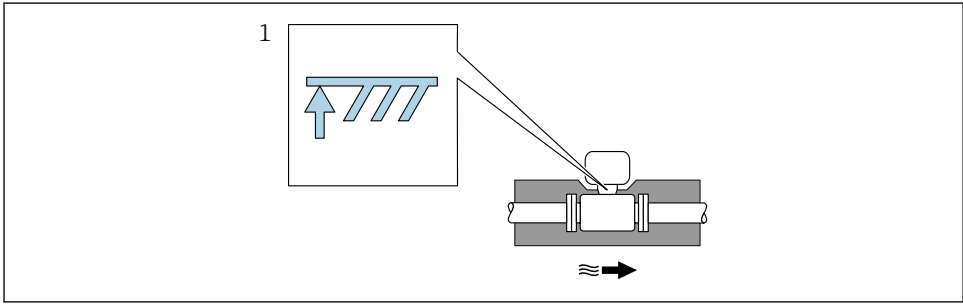
隔热

为了实现最佳温度测量和最优质粮流量计算结果，必须避免某些流体在传感器处发生热交换。安装保温层可以实现上述目标。提供多种保温材料供用户选择，以满足隔热要求。

适用于：

- 一体式仪表
- 分体式传感器

最大允许保温层厚度如下图所示：



A0019212

1 保温层的最大厚度

- ▶ 进行隔热处理时应确保外壳上有足够大的裸露区域。
未被保温层覆盖的部分用作散热器，防止电子部件过热和过冷。

注意

保温层会导致电子部件过热!

- ▶ 注意变送器颈部的最大允许保温层厚度，确保变送器颈和/或分体式仪表的接线盒完全裸露。
- ▶ 注意允许温度范围。
- ▶ 注意：可能需要采取特定安装方向，取决于流体温度。



流体温度和允许温度范围的详细信息请参考设备的《操作手册》

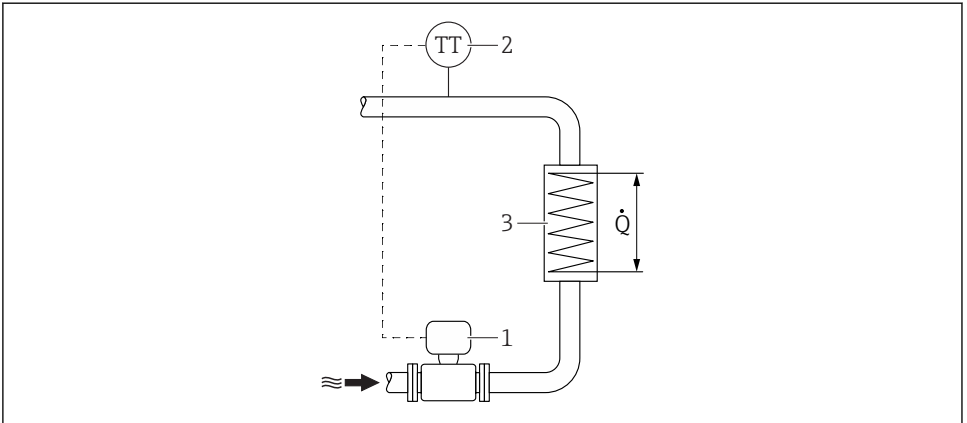
5.1.3 特殊安装指南

热量差值测量的安装

- 订购选项“传感器类型”，选型代号 CA “质量流量；316；316L（内置温度测量），-200 ... +400 °C (-328 ... +750 °F)”
- 订购选项“传感器类型”，选型代号 CB “质量流量；Alloy C22 合金；316L（内置温度测量），-200 ... +400 °C (-328 ... +750 °F)”
- 订购选项“传感器类型”，选型代号 DA “蒸汽的质量流量；316；316L（内置压力/温度测量），-200 ... +400 °C (-328 ... +750 °F)”
- 订购选项“传感器类型”，选型代号 DB “气体/液体的质量流量；316；316L（内置压力/温度测量），-40 ... +100 °C (-40 ... +212 °F)”

通过独立温度传感器进行第二温度测量。测量仪表通过通信接口读取温度值。

- 进行饱和蒸汽的热量差值测量时，测量仪表必须安装在蒸气端。
- 进行水的热量差值测量时，仪表既可以安装在冷水端，也可以安装在热水端。



A0019209

图 3 饱和蒸汽和水的热量差值测量的系统示意图

- 1 测量仪表
- 2 温度传感器
- 3 热交换器
- Q 热量

防护罩

保证最小顶部安装间距：222 mm (8.74 in)

5.2 安装测量仪表

5.2.1 所需工具

安装变送器

- 旋转变送器外壳: 8 mm 开口扳手
- 松开固定卡扣: 3 mm 六角扳手
- 旋转变送器外壳: 8 mm 开口扳手
- 松开固定卡扣: 3 mm 六角扳手

传感器

法兰和其他过程连接: 相应安装工具

5.2.2 准备测量设备

1. 拆除所有残留运输包装。
2. 拆除传感器上所有的防护罩或防护帽。
3. 去除电子腔盖上的粘帖标签。

5.2.3 安装传感器

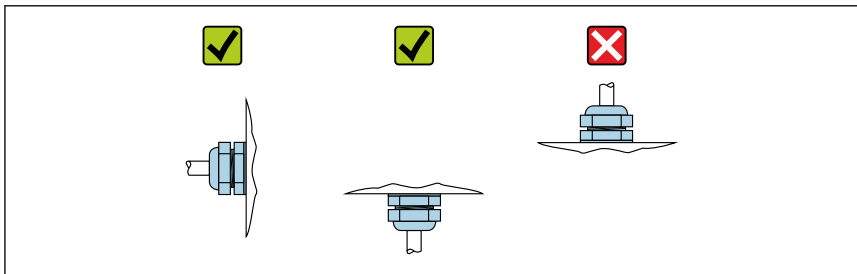


警告

过程密封不正确会导致危险!

- ▶ 确保垫圈内径大于或等于过程连接和管路内径。
- ▶ 确保垫圈清洁无损。
- ▶ 正确安装垫圈。

1. 确保传感器上的箭头指向与介质流向一致。
2. 为了确保符合设备规格参数, 应将测量设备对中安装在管道法兰之间。
3. 安装测量仪表或旋转变送器外壳, 确保电缆入口不会朝上放置。



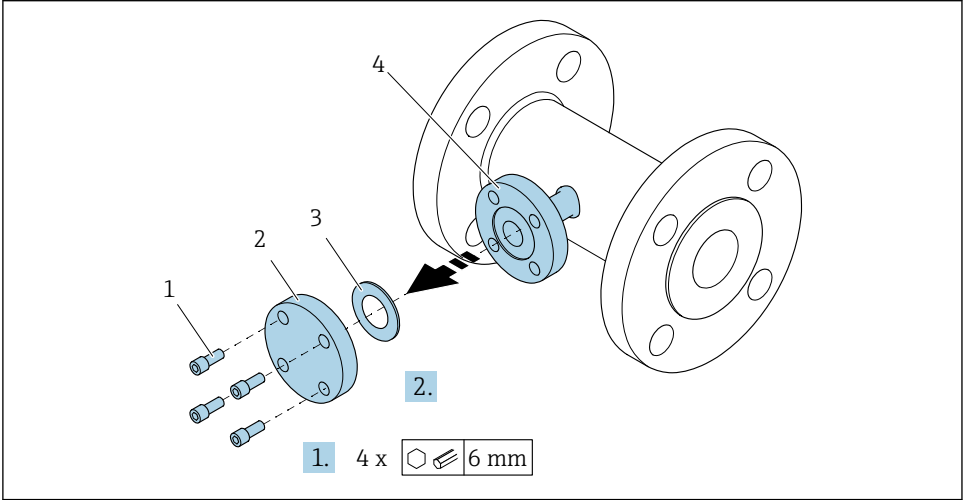
A0029263

5.2.4 安装压力传感器

准备工作

1. 如果需要安装压力传感器, 请首先在管道中安装测量仪表。
2. 仅允许使用随箱包装中的密封圈安装压力传感器。禁止使用其他密封材料。

拆除盲法兰



A0094355

- 1 安装螺丝
- 2 盲法兰
- 3 密封圈
- 4 传感器端的法兰连接

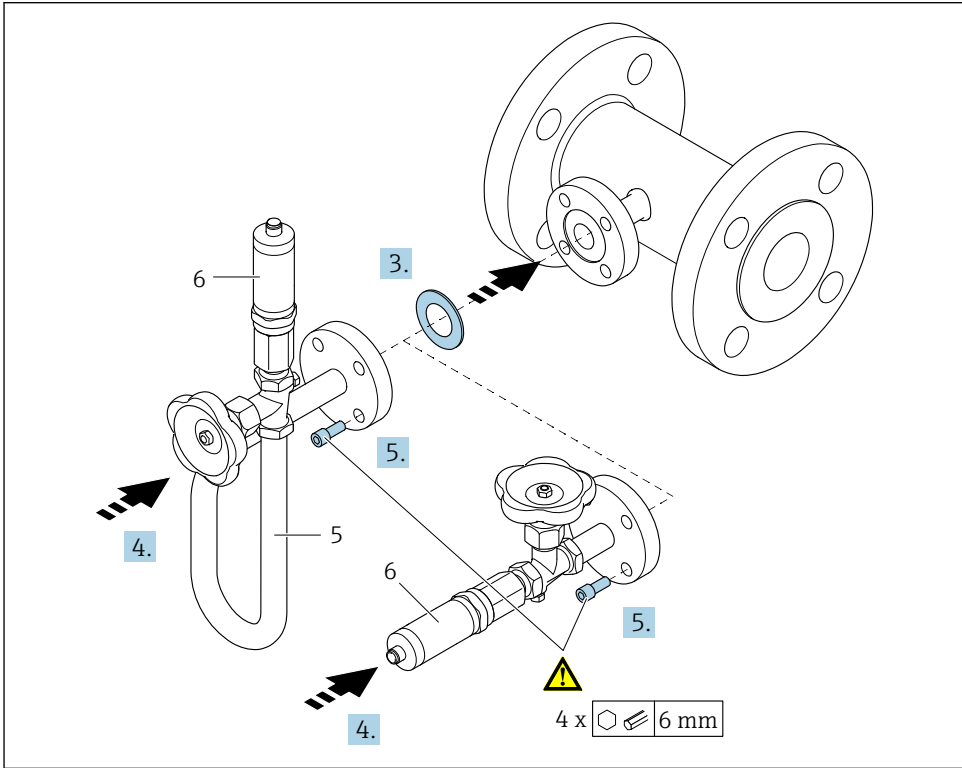
注意

完成仪表调试后更换密封圈，打开法兰连接可能导致流体溢出！

- ▶ 确保测量仪表处于常压状态。
- ▶ 确保测量仪表内无流体。

1. 松开盲法兰上的安装螺丝。
 - ↳ 安装压力传感器时需要再次使用螺丝。
2. 拆除内部密封圈。

安装压力传感器



A0035442

- 5 冷凝管
- 6 压力传感器

3. 注意

损坏密封圈!

密封圈材质为膨胀石墨。仅允许使用一次。松开接头后必须安装新密封圈。

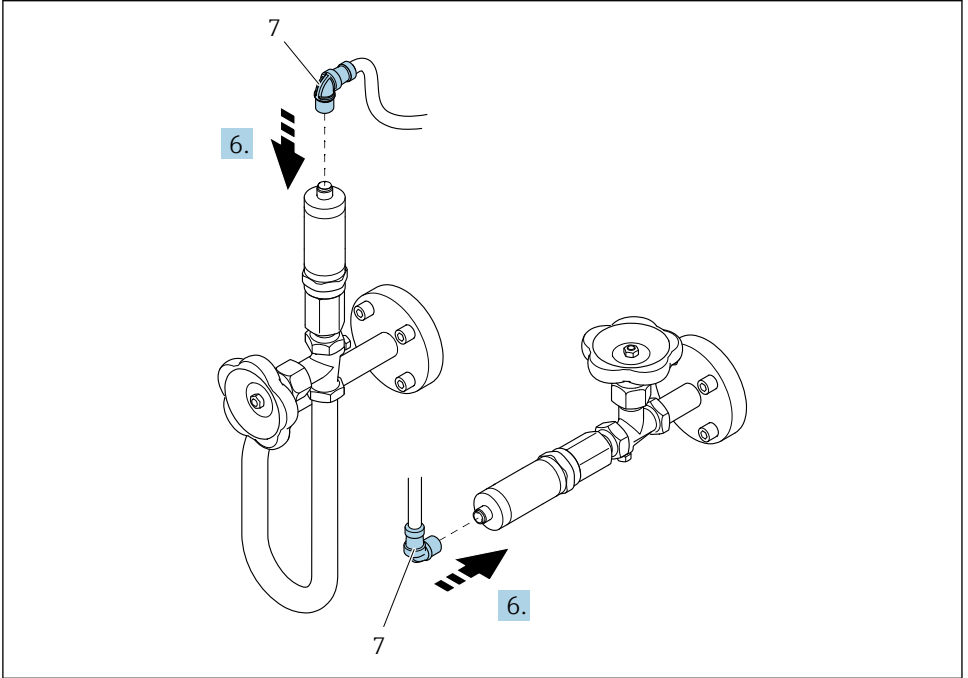
- ▶ 使用随箱包装中备用密封圈。如需要，密封圈可以作为备件单独订购，以便日后使用。

将随箱包装中的密封圈安装在传感器端的法兰连接槽中。

- 4. 调整压力传感器上的法兰连接，并手动拧紧螺丝。
- 5. 按照以下三步使用扭矩扳手拧紧螺丝。

- ↳ 1. 10 Nm，沿对角线方向依次交叉拧紧
- 2. 15 Nm，沿对角线方向依次交叉拧紧
- 3. 15 Nm，沿同一方向顺次拧紧

连接压力传感器



A0035443

7 仪表插头

6. 将压力传感器的电气接头和螺丝安装到位。

5.3 安装后检查

仪表是否完好无损（外观检查）？	<input type="checkbox"/>
测量仪表是否符合测量点技术规格参数？ 例如： <ul style="list-style-type: none"> ■ 过程温度 ■ 过程压力（参见《技术资料》中的“压力 - 温度曲线”章节） ■ 环境温度 → 17 ■ 测量范围 	<input type="checkbox"/>
传感器安装方向是否正确 → 12？ <ul style="list-style-type: none"> ■ 传感器类型 ■ 介质温度 ■ 介质特性（除气介质、含固介质） 	<input type="checkbox"/>
传感器铭牌上的箭头指向是否与管道内流体的流向一致 → 12？	<input type="checkbox"/>
测量点标识和标签是否正确（外观检查）？	<input type="checkbox"/>
是否采取充足的防护措施避免仪表日晒雨淋？	<input type="checkbox"/>
是否牢固拧紧固定螺丝和固定卡扣？	<input type="checkbox"/>
是否符合最大允许保温层厚度要求？	<input type="checkbox"/>

<ul style="list-style-type: none"> ▪ 是否符合压力范围要求？ ▪ 是否选择了正确的安装方向→ 13？ ▪ 是否在正确安装了压力传感器→ 20？ ▪ 是否使用规定密封圈并使用合适的扭矩扳手安装压力传感器、压力表阀和冷凝管→ 20？ 	□
--	---

6 废弃

6.1 拆除测量仪表

1. 切断仪表电源。

警告

存在过程条件导致人员伤害的危险。

- ▶ 了解危险过程条件，例如：测量仪表压力、高温或腐蚀性流体。

2. 操作顺序与“安装测量仪表”和“连接测量仪表”章节中列举的安装和电气连接的步骤相反。遵守安全指南的要求。

6.2 废弃测量仪表

警告

存在有害健康流体危害人员和环境的危险。

- ▶ 确保测量设备和所有腔室内均无危害健康或环境的残液，例如：渗入裂缝或扩散至塑料中的物质。

废弃时请注意以下几点：

- ▶ 遵守有效联邦/国家法规。
- ▶ 正确分类和重复使用仪表部件。

www.addresses.endress.com
