

简明操作指南 涡街流量计 Proline 200


HART
涡街流量计（变送器部分）



本文档为《简明操作指南》，**不能**替代设备随箱包装中的《操作手册》。设备的《简明操作指南》由两部分组成：

变送器的《简明操作指南》（第二部分）

包含变送器信息。

传感器的《简明操作指南》（第一部分） →  3



A0023555

流量计的《简明操作指南》

设备由一台变送器和一个传感器组成。

流量计带两本配套《简明操作指南》，分别介绍了变送器和传感器调试步骤：

- 传感器的《简明操作指南》（第一部分）
- 变送器的《简明操作指南》（第二部分）

需要同时参照上述两本《简明操作指南》进行流量计调试，它们配套使用，互为补充：

传感器的《简明操作指南》（第一部分）

传感器的《简明操作指南》的服务对象是负责测量设备安装的专业人员。

- 到货验收和产品标识
- 储存和运输
- 安装

变送器的《简明操作指南》（第二部分）

变送器的《简明操作指南》的服务对象是负责测量设备调试、组态设置和参数设置的专业人员（直至输出第一个测量值）。

- 产品描述
- 安装
- 电气连接
- 操作方式
- 系统集成
- 调试
- 诊断信息

其他设备文档



本文档为**变送器的《简明操作指南》（第二部分）**。

传感器的《简明操作指南》（第一部分）的查询方式如下：

- 网址：www.endress.com/deviceviewer
- 智能手机/平板电脑：Endress+Hauser Operations App

详细设备信息参见《操作手册》和其他文档资料：

- 网址：www.endress.com/deviceviewer
- 智能手机/平板电脑：Endress+Hauser Operations App





目录

1	文档信息	5
1.1	信息图标	5
2	基本安全指南	6
2.1	人员要求	6
2.2	指定用途	7
2.3	工作场所安全	7
2.4	操作安全	8
2.5	产品安全	8
2.6	IT 安全	8
2.7	仪表 IT 安全	8
3	产品描述	8
4	安装	9
4.1	安装压力传感器	9
4.2	安装分体式变送器	9
4.3	旋转变送器外壳	10
4.4	旋转显示模块	11
4.5	变送器的安装后检查	11
5	电气连接	12
5.1	连接条件	12
5.2	连接测量仪表	19
5.3	确保防护等级	26
5.4	连接后检查	27
6	操作方式	28
6.1	操作方式概述	28
6.2	操作菜单的结构和功能	29
6.3	通过现场显示访问操作菜单	30
6.4	通过调试工具访问操作菜单	33
7	系统集成	33
8	调试	33
8.1	功能检查	33
8.2	开启测量设备	34
8.3	设置操作语言	34
8.4	设置测量仪表	34
8.5	设置设备位号	35
8.6	防止未经授权的保护设置	36
8.7	针对特定应用的仪表调试	36
9	诊断信息	41

1 文档信息

1.1 信息图标


1.1.1 安全图标


图标	说明
 危险	危险! 危险状况警示图标。疏忽会导致人员严重或致命伤害。
 警告	警告! 危险状况警示图标。疏忽可能导致人员严重或致命伤害。
 小心	小心! 危险状况警示图标。疏忽可能导致人员轻微或中等伤害。
 注意	注意! 操作和其他影响提示信息图标。不会导致人员伤害。

1.1.2 特定信息图标





图标	说明	图标	说明
	允许 允许的操作、过程或动作。		推荐 推荐的操作、过程或动作。
	禁止 禁止的操作、过程或动作。		提示 附加信息。
	参考文档		参考页面
	参考图		操作步骤
	操作结果		外观检查

1.1.3 电气图标




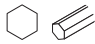

图标	说明	图标	说明
	直流电		交流电
	直流电和交流电		接地连接 操作员默认此接地端已经通过接地系统可靠接地。

图标	说明
	<p>保护性接地 (PE) 进行后续电气连接前，必须确保此接线端已经安全可靠地接地。</p> <p>仪表内外部均有接地端子：</p> <ul style="list-style-type: none"> ■ 内部接地端：将保护性接地端连接至电源。 ■ 外部接地端：将仪表连接至工厂接地系统。

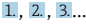



1.1.4 通信图标

图标	说明	图标	说明
	<p>无线局域网 (WLAN) 通过无线局域网通信。</p>		<p>LED 指示灯 发光二极管熄灭。</p>
	<p>LED 指示灯 发光二极管亮起。</p>		<p>LED 指示灯 发光二极管闪烁。</p>

1.1.5 工具图标

图标	说明	图标	说明
	梅花内六角螺丝刀		一字螺丝刀
	十字螺丝刀		内六角扳手
	开口扳手		

1.1.6 图中的图标

图标	说明	图标	说明
1, 2, 3, ...	部件号		操作步骤
A, B, C, ...	视图	A-A, B-B, C-C, ...	章节
	危险区		安全区 (非危险区)
	流向		

2 基本安全指南

2.1 人员要求

操作人员必须符合下列要求：

- ▶ 经培训的合格专业人员必须具有执行特定功能和任务的资质。

- ▶ 经工厂厂方/操作员授权。
- ▶ 熟悉联邦/国家法规。
- ▶ 开始操作前，专业人员必须先阅读并理解《操作手册》、补充文档和证书中(取决于实际应用)的各项规定。
- ▶ 遵守操作指南和基本条件要求。

2.2 指定用途

应用和介质

取决于具体订购型号，测量设备还可以测量爆炸性、易燃性、有毒和氧化介质。

允许在危险区中、卫生型应用场合中或过程压力可能会增大使用风险的场合中使用的测量设备的铭牌上有相应标识。

为了确保测量设备在使用寿命内始终正常工作：

- ▶ 始终在指定压力和温度范围内使用。
- ▶ 仅当完全符合铭牌参数要求且满足《操作手册》和补充文档资料中列举的常规条件要求时，才使用测量设备。
- ▶ 参照铭牌检查订购的设备是否允许在危险区中使用（例如防爆保护、压力容器安全）。
- ▶ 测量设备仅可用于其接液部件材料具有足够耐腐蚀能力的介质的测量。
- ▶ 不在大气温度下使用时，测量设备必须完全符合设备文档资料中规定的相关基本条件要求：“文档资料”章节。
- ▶ 采取防腐保护措施为测量设备提供永久防护。

错误使用

非指定用途危及安全。制造商不对错误使用或非指定用途导致的损坏承担任何责任。

警告

腐蚀性或磨损性流体可能导致测量管破裂！

- ▶ 核实过程流体与传感器材料的兼容性。
- ▶ 确保所有过程接液部件材料均具有足够高的耐腐蚀性。
- ▶ 始终在规定压力和温度范围内使用。

注意

核实临界工况：

- ▶ 测量特殊流体和清洗液时，Endress+Hauser 十分乐意帮助您核实接液部件材料的耐腐蚀性。但是，过程中温度、浓度或物位的轻微变化可能会改变材料的耐腐蚀性。因此，Endress+Hauser 对此不承担任何担保和承担任何责任。

其他风险

警告

电子部件和介质可能导致表面温度上升。存在人员烫伤的危险！

- ▶ 测量高温流体时，确保已采取烫伤防护措施。

2.3 工作场所安全

操作设备时：

- ▶ 遵守联盟/国家法规，穿戴人员防护装置。

在管路中进行焊接操作时:

- ▶ 禁止通过测量设备实现焊接单元接地。

湿手操作设备时:

- ▶ 存在电冲击增大的风险, 必须佩戴手套。

2.4 操作安全

存在人员受伤的风险。

- ▶ 仅在正确技术条件和安全条件下使用仪表。
- ▶ 操作员有责任保证仪表在无干扰条件下工作。

2.5 产品安全

测量仪表基于工程实践经验设计, 符合最先进的安全要求。通过出厂测试, 可以安全使用。

满足常规安全标准和法律要求。此外, 还符合设备 EC 一致性声明中的 EC 准则要求。

Endress+Hauser 确保粘贴有 CE 标志的仪表符合上述要求。


2.6 IT 安全

只有按照安装指南操作和使用设备, 我们才会提供质保。设备配备安全机制, 防止设备设置被意外更改。

IT 安全措施根据操作员安全标准制定, 旨在为设备和设备数据传输提供额外防护, 必须由操作员亲自实施。

2.7 仪表 IT 安全

仪表配备多种特殊功能, 能够为操作员提供有效防护。上述功能由用户自定义设置, 正确设置能够实现更高的操作安全性。


 仪表 IT 安全性的详细信息请参考仪表的《操作手册》。

3 产品描述


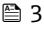
仪表包括一台变送器 and 一台传感器。

提供两种结构的仪表:


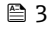
- 一体式结构: 变送器和传感器组成一个整体机械单元。
- 分体式结构: 变送器和传感器分开安装。

 详细产品描述参见设备的《操作手册》。

4 安装

 传感器的详细安装信息请参考传感器的《简明操作指南》→  3

4.1 安装压力传感器

 压力传感器的详细安装信息参见传感器的《简明操作指南》。→  3

4.2 安装分体式变送器

 **小心**

环境温度过高!

存在电子部件过热和外壳变形的危险。

- ▶ 禁止超过最高允许环境温度。
- ▶ 户外操作时：避免阳光直射，在气候炎热的地区使用时需要特别注意。

 **小心**

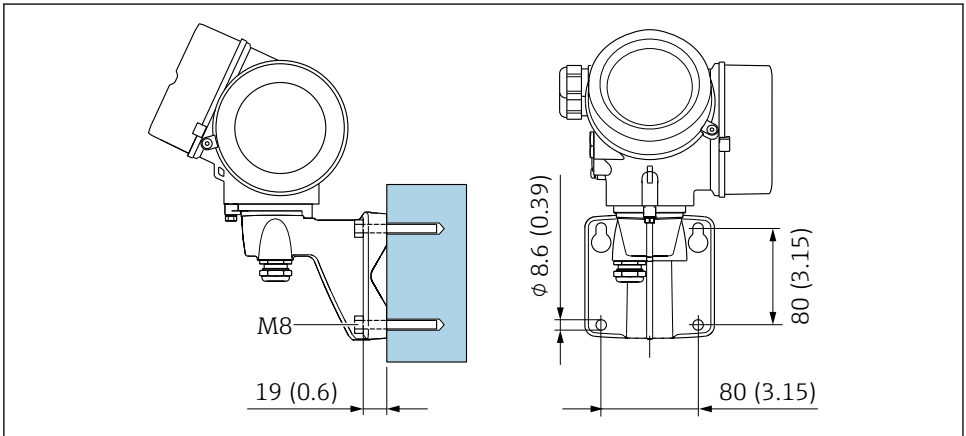
用力过大会损坏外壳!

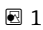
- ▶ 避免出现过高机械应力。

分体式变送器的安装方式如下：

- 安装在墙壁上
- 安装在管道中

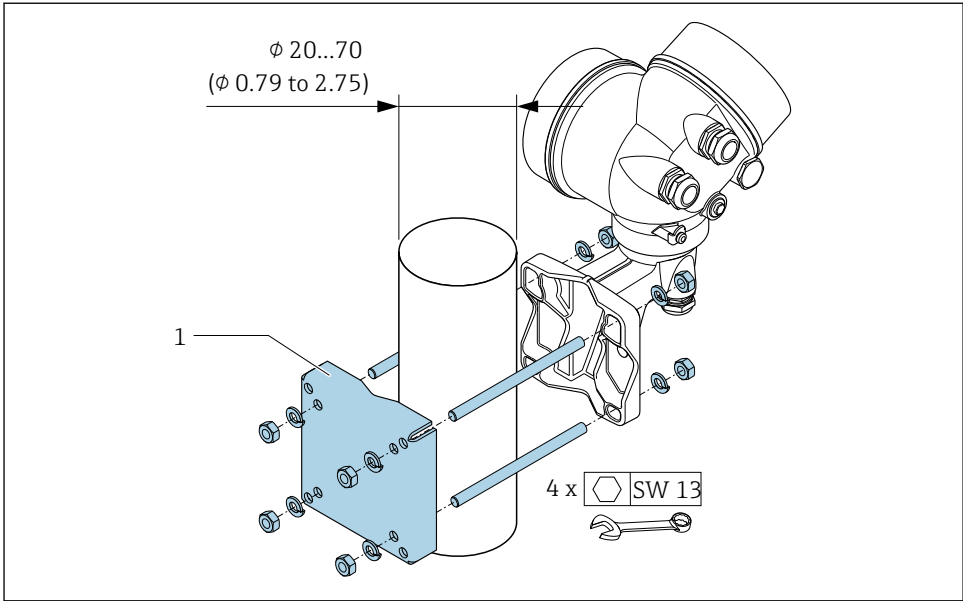
4.2.1 安装在墙壁上



 1 单位：mm (in)

A0033484

4.2.2 安装在管道中

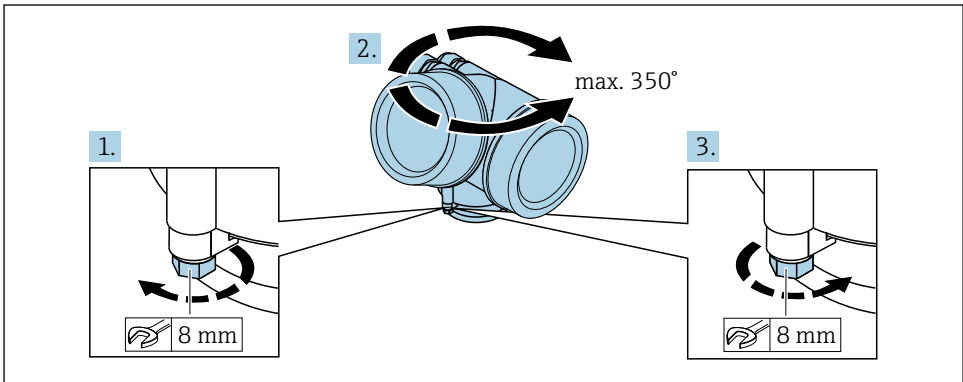


A0033486

图 2 单位: mm (in)

4.3 旋转变送器外壳

变送器外壳可以旋转，便于操作接线腔或显示模块。



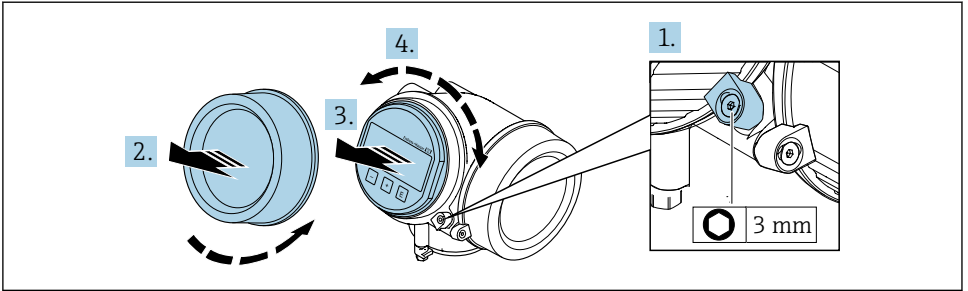
A0032242

1. 松开锁定螺丝。
2. 将外壳旋转至所需位置处。

3. 牢固拧紧锁定螺丝。

4.4 旋转显示模块

显示模块可以旋转，优化显示模块的可读性和操作性。



A0032238

1. 使用内六角扳手松开电子腔盖的固定卡扣。
2. 从变送器外壳上拧下电子腔盖。
3. 可选：轻轻旋转并拔出显示模块。
4. 将显示模块旋转至所需位置处：各个方向上的最大旋转角度均为 $8 \times 45^\circ$ 。
5. 显示模块未拔出时：
显示模块应在指定位置上啮合到位。
6. 显示模块已拔出：
将电缆放置在外壳和主要电子模块的间隙中，并将显示模块插入电子腔中，直至啮合安装到位。
7. 变送器的拆卸步骤与安装步骤相反。

4.5 变送器的安装后检查

完成下列操作后必须执行安装后检查：

- 旋转变送器外壳
- 旋转显示单元

仪表是否完好无损（外观检查）？	<input type="checkbox"/>
是否牢固拧紧固定螺丝和固定卡扣？	<input type="checkbox"/>

5 电气连接

5.1 连接条件

5.1.1 所需工具

- 电缆入口：使用合适的工具
- 固定卡扣：内六角扳手(3 mm)
- 剥线钳
- 使用线芯电缆时：使用卡口钳操作线芯末端的线鼻子
- 拆除接线端子上的电缆：一字螺丝刀($\leq 3 \text{ mm}$ (0.12 in))

5.1.2 连接电缆要求

用户自备连接电缆必须符合下列要求。

电气安全

符合联盟/国家应用规范。

允许温度范围

- 必须遵守安装点所在国家的安装指南要求。
- 电缆必须能够耐受可能出现的最低和最高温度。

信号电缆

4...20 mA HART 电流输出

建议使用屏蔽电缆。请遵守工厂的接地规范。

4...20 mA 电流输出

使用标准安装电缆即可。

脉冲/频率/开关量输出

使用标准安装电缆即可。

电流输入

使用标准安装电缆即可。

电缆直径

- 缆塞(标准供货件):
M20 \times 1.5, 带 $\phi 6 \dots 12 \text{ mm}$ (0.24 ... 0.47 in)电缆
- 插入式压簧接线端子, 适用于不带过电压保护单元的仪表型号: 线芯横截面积为 $0.5 \dots 2.5 \text{ mm}^2$ (20 ... 14 AWG)
- 螺纹式接线端子, 适用于内置过电压保护单元的仪表型号: 线芯横截面积为 $0.2 \dots 2.5 \text{ mm}^2$ (24 ... 14 AWG)

5.1.3 分体式仪表的连接电缆

连接电缆（标准）

标准电缆	2 × 2 × 0.5 mm ² (22 AWG) PVC 电缆，带通用屏蔽层（双芯双绞线） ¹⁾
阻燃性	符合 DIN EN 60332-1-2 标准
耐油性	符合 DIN EN 60811-2-1 标准
屏蔽层	铜织网屏蔽层，密度约为 85 %
电缆长度	5 m (16 ft)、10 m (32 ft)、20 m (65 ft)、30 m (98 ft)
工作温度	固定安装时: -50 ... +105 °C (-58 ... +221 °F); 未固定安装时: -25 ... +105 °C (-13 ... +221 °F)

1) 紫外光辐射可能会损坏电缆的外护套。尽可能避免电缆直接日晒。

连接电缆（增强型）

增强型电缆	2 × 2 × 0.34 mm ² (22 AWG) PVC 电缆，带通用屏蔽层（双芯双绞线），带附加钢丝网护套 ¹⁾
阻燃性	符合 DIN EN 60332-1-2 标准
耐油性	符合 DIN EN 60811-2-1 标准
屏蔽层	铜织网屏蔽层，密度约为 85%
不受外力影响的电缆和增强型电缆	钢丝织网屏蔽层
电缆长度	5 m (16 ft)、10 m (32 ft)、20 m (65 ft)、30 m (98 ft)
工作温度	固定安装时: -50 ... +105 °C (-58 ... +221 °F); 未固定安装时: -25 ... +105 °C (-13 ... +221 °F)

1) 紫外光辐射可能会损坏电缆的外护套。尽可能避免电缆直接日晒。

连接电缆（“质量流量，带压力/温度补偿”选项）

订购选项“传感器类型；DSC 传感器；测量管”，选型代号 DA、DB、DC、DD

标准电缆	[(3 × 2) + 1] × 0.34 mm ² (22 AWG) PVC 电缆，带通用屏蔽层（三芯双绞线） ¹⁾
阻燃性	符合 DIN EN 60332-1-2 标准
耐油性	符合 DIN EN 60811-2-1 标准
屏蔽层	铜织网屏蔽层，密度约为 85%
电缆长度	10 m (32 ft)、30 m (98 ft)
工作温度	固定安装时: -50 ... +105 °C (-58 ... +221 °F); 未固定安装时: -25 ... +105 °C (-13 ... +221 °F)

1) 紫外光辐射可能会损坏电缆的外护套。尽可能避免电缆直接日晒。

5.1.4 接线端子分配

变送器

连接类型: 4...20 mA HART, 带附加输入和输出

<p>可搭配的接线端子数上限 接线端子 1...6: 不带过电压保护单元的仪表型号</p>	<p>选择订购选项“安装附件”，选型代号 NA “过电压保护”时仪表可搭配的接线端子数上限</p> <ul style="list-style-type: none"> ■ 接线端子 1...4: 内置过电压保护单元的仪表型号 ■ 接线端子 5...6: 不带过电压保护单元的仪表型号
<p>1 输出 1 (无源) : 供电电压和传输信号 2 输出 2 (无源) : 供电电压和传输信号 3 输入 (无源) : 供电电压和传输信号 4 电缆屏蔽层接地端</p>	

订购选项“输出”	接线端子号					
	输出 1		输出 2		输入	
	1 (+)	2 (-)	3 (+)	4 (-)	5 (+)	6 (-)
选型代号 A	4...20 mA HART (无源)		-		-	
选型代号 B ¹⁾	4...20 mA HART (无源)		脉冲/频率/开关量输出 (无源)		-	
选型代号 C ¹⁾	4...20 mA HART (无源)		4...20 mA 模拟量 (无源)		-	
选型代号 D ^{1) 2)}	4...20 mA HART (无源)		脉冲/频率/开关量输出 (无源)		4...20 mA 电流输入 (无源)	

- 1) 必须始终使用输出 1; 输出 2 可选。
- 2) 选择选型代号 D 的仪表型号不带过电压保护单元: 接线端子 5 和 6 (电流输入) 无过电压保护功能。

分体式仪表的连接电缆

变送器和传感器接线盒

使用分体式仪表时，传感器和变送器分开安装，通过连接电缆相互连接。在传感器接线盒和变送器外壳内进行电缆连接。

i 连接电缆与变送器外壳间的连接方式取决于测量仪表的认证类型和使用的连接电缆。

以下认证型仪表仅允许在变送器外壳中使用接线端子连接：

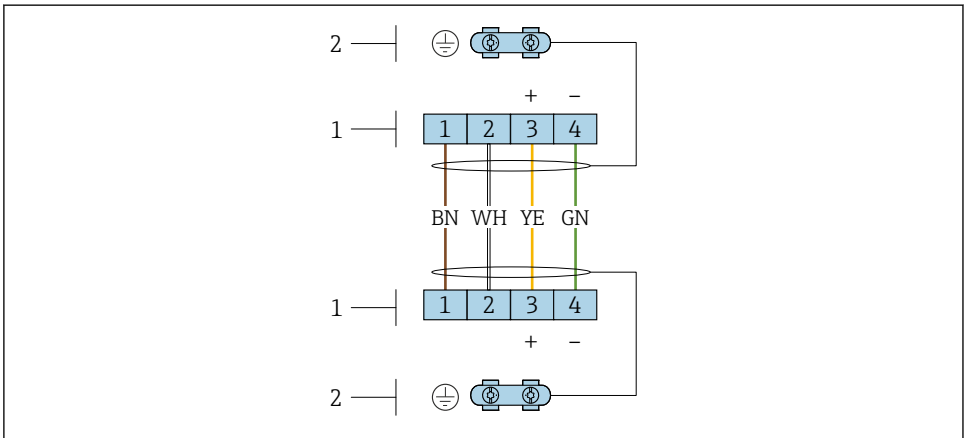
- 相关认证类型：Ex nA、Ex ec、Ex tb 和 Div. 1
- 使用增强型连接电缆
- 订购选项“传感器类型；DSC 传感器；测量管”，选型代号 DA、DB、DC、DD

以下认证型仪表仅允许在变送器外壳中使用 M12 仪表接头连接：

- 所有其他认证类型
- 使用连接电缆（标准）

始终使用接线端子连接传感器接线盒中的连接电缆（不受外力影响的电缆的螺丝拧紧扭矩：1.2 ... 1.7 Nm）。

连接电缆（标准电缆、增强电缆）



A0033476

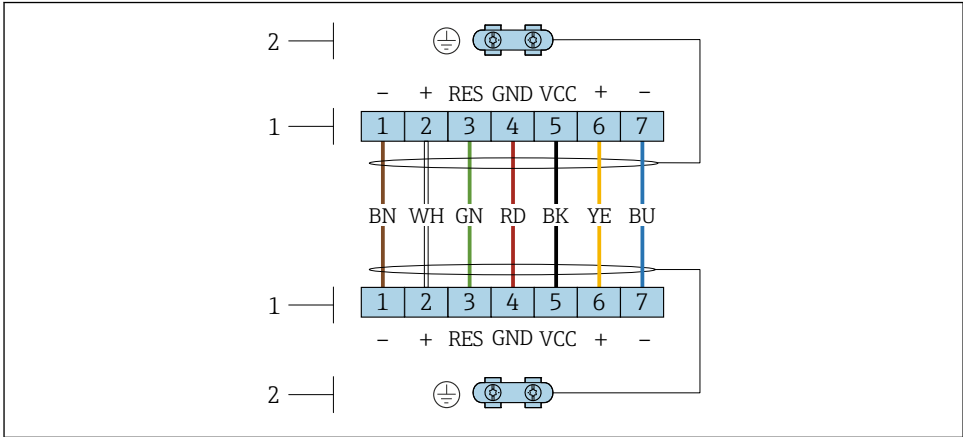
图 3 变送器墙装支座中的接线腔和传感器接线盒内的接线端子

- 1 接线端子，连接连接电缆
- 2 接地端，连接无弹性应力的电缆

接线端子号	分配	连接电缆的 电缆颜色
1	供电电压	棕色
2	接地端	白色
3	RS485 (+)	黄色
4	RS485 (-)	绿色

连接电缆（选择选项“质量流量，带压力/温度补偿”）

订购选项“传感器类型；DSC 传感器；测量管”，选型代号 DA、DB、DC、DD



A0034571

图 4 变送器墙装支座中的接线腔和传感器接线盒内的接线端子示意图

- 1 接线端子，连接连接电缆
- 2 接地端，连接无弹性应力的电缆

接线端子号	分配	连接电缆的 电缆颜色
1	RS485 (-) DPC	棕色
2	RS485 (+) DPC	白色
3	复位	绿色
4	供电电压	红色
5	接地	黑色
6	RS485 (+)	黄色
7	RS485 (-)	蓝色

5.1.5 供电单元的要求

供电电压

变送器

每路输出均需外接电源。

一体式仪表的供电电压，不带现场显示单元¹⁾

订购选项“输出”	最低端子电压 ²⁾	最高端子电压
选型代号 A: 4...20mA HART	≥ DC 12 V	35 V DC
选型代号 B: 4...20 mA HART, 脉冲/频率/开关量输出	≥ DC 12 V	35 V DC
选型代号 C: 4...20 mA HART + 4...20 mA 模拟量	≥ DC 12 V	30 V DC
选型代号 D: 4...20 mA HART, 脉冲/频率/开关量输出, 4...20 mA 电流输入 ³⁾	≥ DC 12 V	35 V DC

- 1) 外接电源（含负载）的供电电压
- 2) 使用现场操作单元时最小端子电压增大，参见下表
- 3) 电压降低至 2.2...3 V，当 3.59...22 mA 时

增大最小端子电压

现场操作单元	增大最小端子电压
订购选项“显示；操作”，选型代号 C: 现场操作单元 SD02	+ 1 V DC
订购选项“显示；操作”，选型代号 E: 现场操作单元 SD03, 带背光显示 (不使用背光显示)	+ 1 V DC
订购选项“显示；操作”，选型代号 E: 现场操作单元 SD03, 带背光显示 (使用背光)	+ 3 V DC
订购选项“传感器类型；DSC 传感器；测量管”，选型代号 DA、DB、DC、DD 质量流量（压力 / 温度补偿）	+ 1 V DC

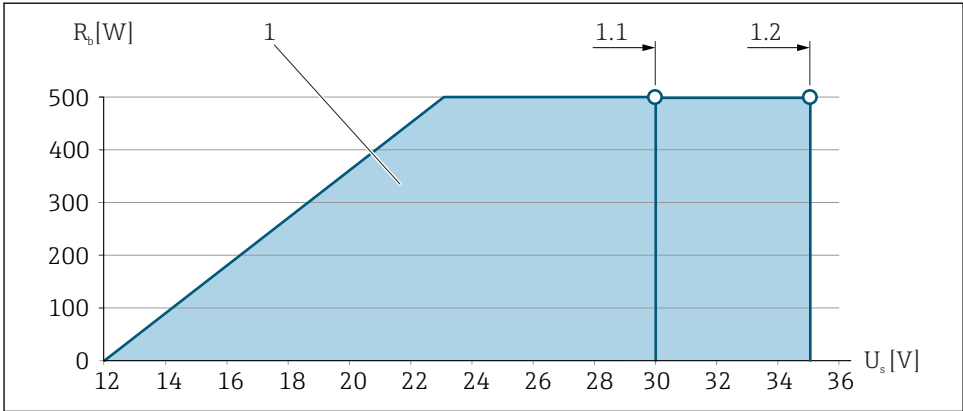
负载

电流输出的负载：0 ... 500 Ω，取决于外接电源的供电电压。

计算最大负载

取决于电源的供电电压(U_S)，必须注意最大负载阻抗(R_B) (含线缆阻抗)，以确保仪表接线端子上有足够高的端子电压。因此，请注意最小端子电压

- $R_B \leq (U_S - U_{\text{term. min}})$ 时: 0.022 A
- $R_B \leq 500 \Omega$



A0033472

图 5 不带现场操作单元的一体式仪表的负载曲线

1 工作范围

- 1.1 订购选项“输出”，选型代号 A “4...20 mA HART”、选型代号 B “4...20 mA HART，脉冲/频率/开关量输出”，Ex i 型和选型代号 C “4...20 mA HART + 4...20 mA 模拟量”
- 1.2 订购选项“输出”，选型代号 A “4...20 mA HART”、选型代号 B “4...20 mA HART，脉冲/频率/开关量输出”，非防爆型和 Ex d 型



计算实例

电源供电电压：

- $U_s = 19$ V

- $U_{term. min} = 12$ V (测量仪表) + 1 V (现场操作单元未亮起) = 13 V

最大负载： $R_B (19$ V - 13 V): 0.022 A = 273 Ω

 使用现场操作单元时，最小端子电压 ($U_{Kl min}$) 增大 →  16。

5.1.6 准备测量设备

操作步骤如下：

1. 安装变送器和传感器。
2. 传感器接线盒：连接连接电缆。
3. 变送器：连接连接电缆。
4. 变送器：连接信号电缆和供电电缆。

注意

外壳未充分密封!

测量仪表的操作可靠性受影响。

► 使用满足防护等级要求的合适缆塞。

1. 拆除堵头 (可选) 。

2. 测量设备未配备缆塞时：
提供与相应连接电缆相匹配缆塞。
3. 测量设备配备缆塞时：
注意连接电缆要求 → 12。

5.2 连接测量仪表

注意

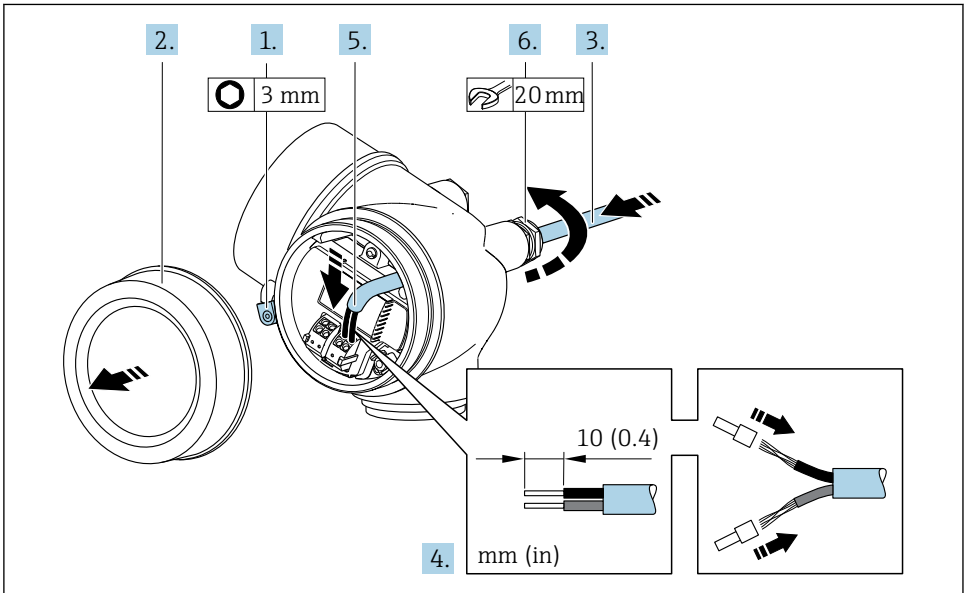
错误连接会影响电气安全!

- ▶ 仅允许经培训的专业人员执行电气连接操作。
- ▶ 遵守适用联邦/国家安装准则和法规。
- ▶ 遵守当地工作场所安全法规。
- ▶ 在连接其他电缆之前，始终确保已连接保护性接地电缆 ⊕。
- ▶ 在潜在爆炸性气体环境中使用时，遵守仪表的防爆手册。

5.2.1 连接一体式仪表

连接变送器

通过接线端子连接

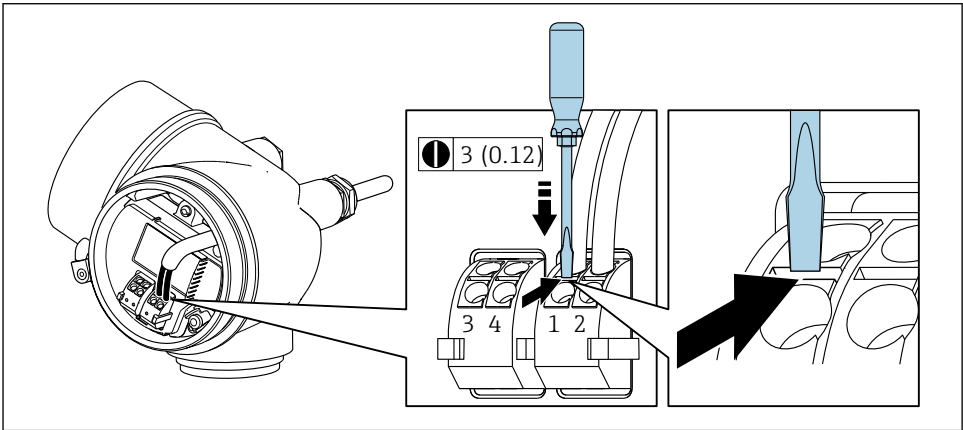


A0032239

1. 松开接线腔盖固定卡扣。
2. 拧松接线腔盖。
3. 将电缆插入至电缆入口中。禁止拆除电缆入口上的密封圈，确保牢固密封。
4. 去除电缆外层和电缆末端外层。使用线芯电缆时，将其固定在末端线鼻子中。

5. 参照接线端子分配图连接电缆→ 图 14。进行 HART 通信时：将电缆屏蔽层连接至接地端时，遵守工厂接地规范。
6. **警告**
未充分密封的外壳无法达到外壳防护等级。
▶ 无需使用任何润滑油，拧上螺丝。螺丝头带干膜润滑涂层。
牢固拧紧缆塞。
7. 变送器的安装步骤与拆卸步骤相反。

拆除电缆



A0032240

- ▶ 将一字螺丝刀插入两个接线端子的孔口间隙中，并下压。同时向外拉电缆，从接线端子上将电缆拆卸下来。

5.2.2 连接分体式仪表

警告

存在电子部件损坏的风险!

- ▶ 将传感器和变送器连接至同一等电势端。
- ▶ 仅允许连接具有相同序列号的传感器和变送器。

建议参照以下步骤连接分体式仪表：

1. 安装变送器和传感器。
2. 连接分体式仪表的连接电缆。

3. 连接变送器。



连接电缆与变送器外壳间的连接方式取决于测量仪表的认证类型和使用的连接电缆。

以下认证型仪表仅允许在变送器外壳中使用接线端子连接：

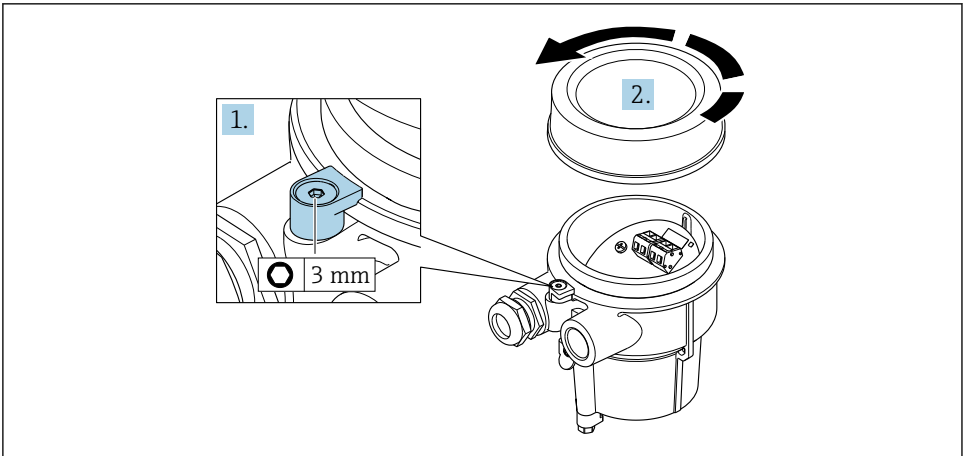
- 相关认证类型：Ex nA、Ex ec、Ex tb 和 Div. 1
- 使用增强型连接电缆
- 订购选项“传感器类型；DSC 传感器；测量管”，选型代号 DA、DB、DC、DD

以下认证型仪表仅允许在变送器外壳中使用 M12 仪表接头连接：

- 所有其他认证类型
- 使用连接电缆（标准）

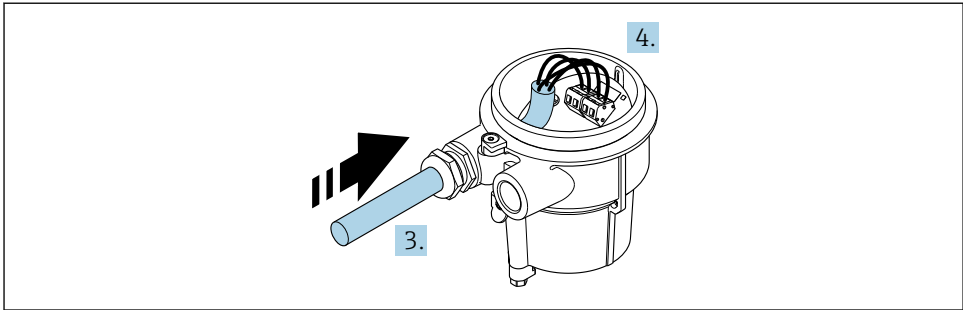
始终使用接线端子连接传感器接线盒中的连接电缆（不受外力影响的电缆的螺丝拧紧扭矩：1.2 ... 1.7 Nm）。

连接传感器接线盒



A0034167

1. 松开固定卡扣。
2. 拧下外壳盖。



A0034171

图 6 示意图

连接电缆（标准电缆或增强型电缆）

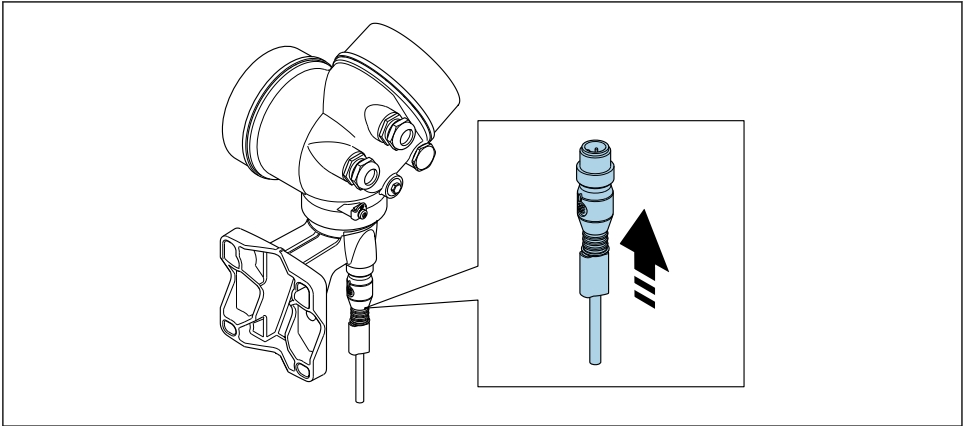
3. 将连接电缆插入至电缆入口中，使其进入接线盒（如果使用不带 M12 仪表插头的连接电缆，应使用连接电缆较短去皮端）。
4. 连接连接电缆：
 - ↳ 接线端子 1: 棕色电缆
 - 接线端子 2: 白色电缆
 - 接线端子 3: 黄色电缆
 - 接线端子 4: 绿色电缆
5. 使用不受外力影响的电缆连接电缆屏蔽层。
6. 拧紧电缆上的螺丝，扭矩范围为 1.2 ... 1.7 Nm。
7. 接线盒的安装步骤与拆卸步骤相反。

连接电缆（“质量流量，带压力/温度补偿”选项）

3. 将连接电缆插入至电缆入口中，使其进入接线盒（如果使用不带 M12 仪表插头的连接电缆，应使用连接电缆较短去皮端）。
4. 连接连接电缆：
 - ↳ 接线端子 1: 棕色电缆
 - 接线端子 2: 白色电缆
 - 接线端子 3: 绿色电缆
 - 接线端子 4: 红色电缆
 - 接线端子 5: 黑色电缆
 - 接线端子 6: 黄色电缆
 - 接线端子 7: 蓝色电缆
5. 使用不受外力影响的电缆连接电缆屏蔽层。
6. 拧紧电缆上的螺丝，扭矩范围为 1.2 ... 1.7 Nm。
7. 接线盒的安装步骤与拆卸步骤相反。

连接变送器

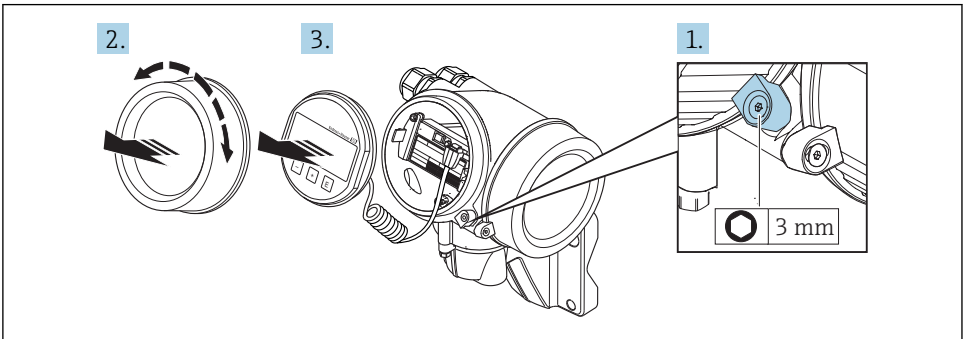
通过插头连接变送器



A0034172

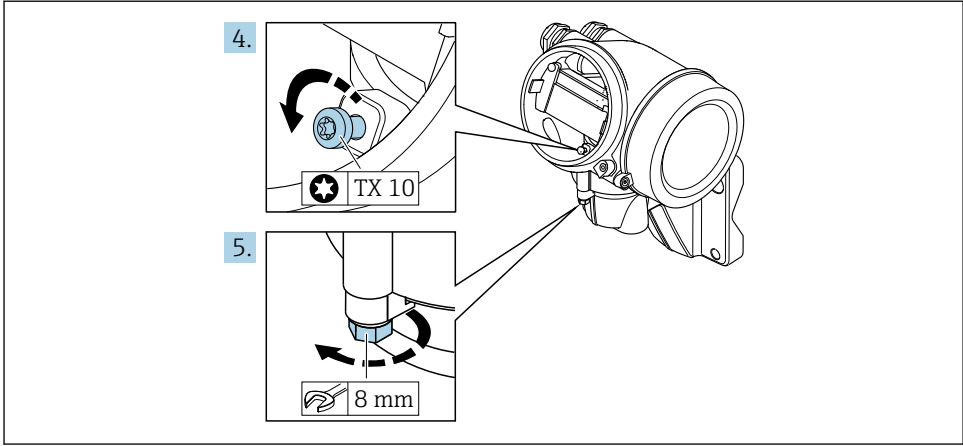
► 连接插头。

通过接线端连接变送器



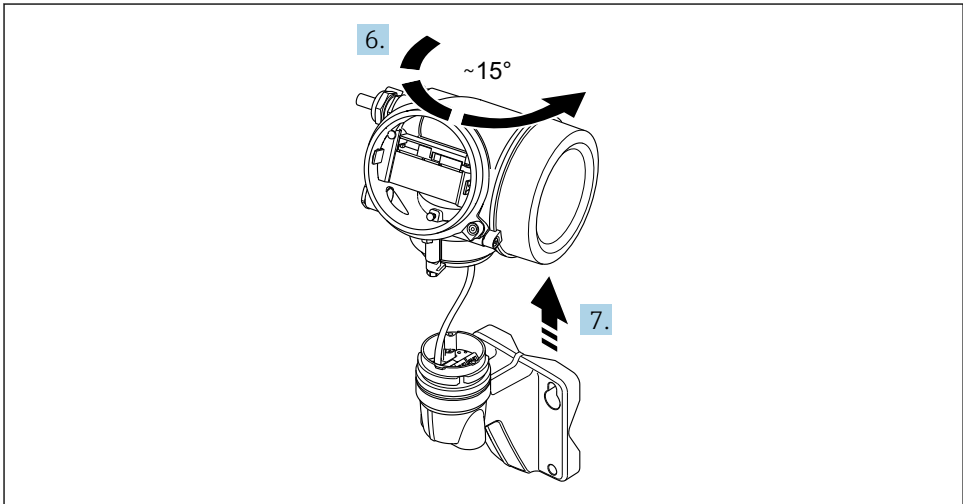
A0034173

1. 松开电子腔盖上的固定卡扣。
2. 拧下电子腔盖。
3. 轻轻旋转并拔出显示单元。将显示模块安装在电子腔边缘处，便于操作锁定开关。



A0034174

4. 松开变送器外壳的固定螺丝。
5. 松开变送器外壳上的固定卡扣。



A0034175

图 7 示意图

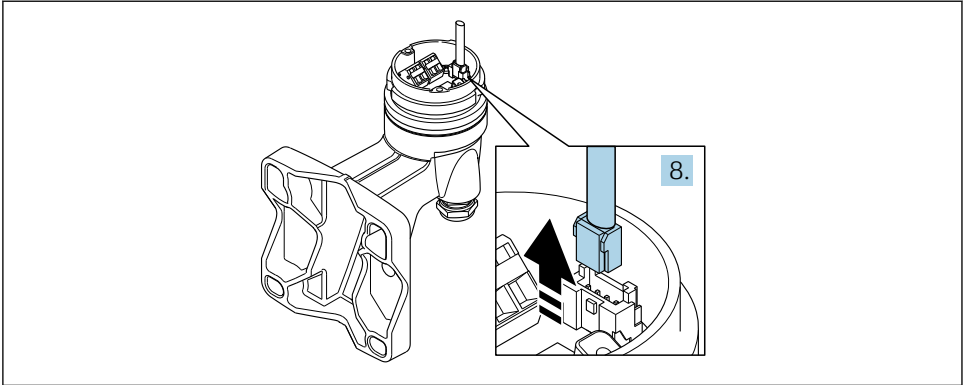
6. 旋转变送器外壳至标记处，直至啮合到位。

7. **注意**

墙装外壳上的连接板通过信号电缆连接至电路板。

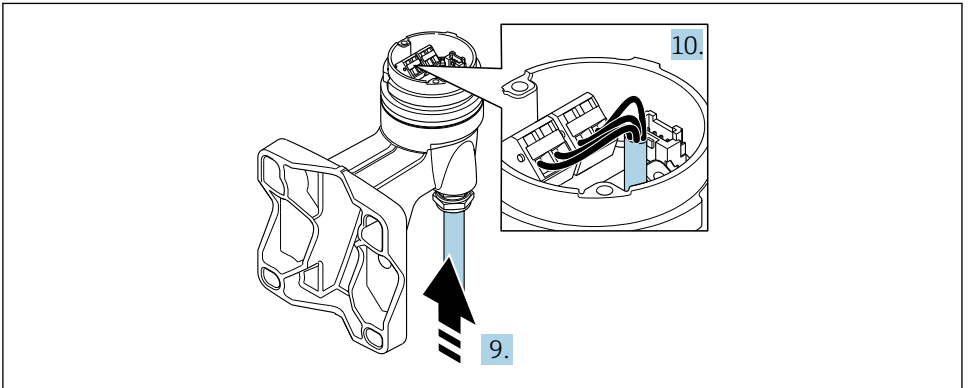
► 提起变送器外壳时请注意信号电缆!

向上提起变送器外壳。



A0034176

8 示意图



A0034177

9 示意图

连接电缆（标准电缆或增强型电缆）

8. 按下连接头上的锁扣，断开墙装外壳的连接板上的信号电缆。拆除变送器外壳。
9. 将连接电缆插入至电缆入口中，使其进入接线盒（如果使用不带 M12 仪表插头的连接电缆，应使用连接电缆较短去皮端）。
10. 连接连接电缆：
 - ↳ 接线端子 1: 棕色电缆
 - 接线端子 2: 白色电缆
 - 接线端子 3: 黄色电缆
 - 接线端子 4: 绿色电缆
11. 使用不受外力影响的电缆连接电缆屏蔽层。
12. 拧紧电缆上的螺丝，扭矩范围为 1.2 ... 1.7 Nm。

13. 变送器外壳的安装步骤与拆卸步骤相反。

连接电缆 (“质量流量, 带压力/温度补偿”选项)

8. 按下连接头上的锁扣, 断开墙装外壳的连接板上的信号电缆。拆除变送器外壳。
9. 将连接电缆插入至电缆入口中, 使其进入接线盒 (如果使用不带 M12 仪表插头的连接电缆, 应使用连接电缆较短去皮端)。
10. 连接连接电缆:
 - ↳ 接线端子 1: 棕色电缆
 - 接线端子 2: 白色电缆
 - 接线端子 3: 绿色电缆
 - 接线端子 4: 红色电缆
 - 接线端子 5: 黑色电缆
 - 接线端子 6: 黄色电缆
 - 接线端子 7: 蓝色电缆
11. 使用不受外力影响的电缆连接电缆屏蔽层。
12. 拧紧电缆上的螺丝, 扭矩范围为 1.2 ... 1.7 Nm。
13. 变送器外壳的安装步骤与拆卸步骤相反。

5.2.3 连接压力传感器上的连接电缆

出厂时, 以下连接电缆已安装到位:

- 一体式仪表: 连接至变送器外壳
- 分体式仪表: 连接至传感器接线盒

连接传感器和压力传感器:

- ▶ 将连接电缆的 M12 插头插入至压力传感器中, 并拧紧。

5.2.4 确保电势平衡

要求

为了确保正确测量, 请注意以下几点:

- 介质和传感器等电势
- 分体式仪表: 传感器和变送器等电势
- 工厂内部的接地规范
- 管道材质和接地

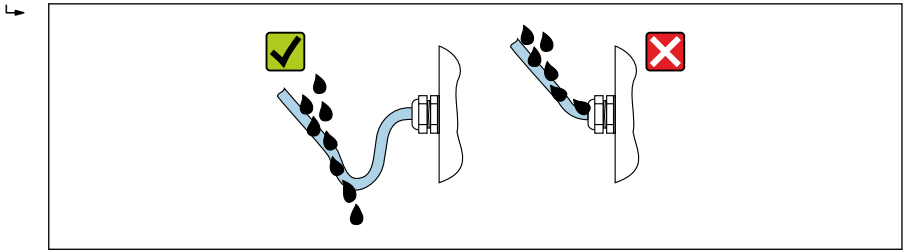
5.3 确保防护等级

测量设备满足 IP66/67, Type 4X 防护等级的所有要求。

为了确保 IP66/67, Type 4X 防护等级, 完成电气连接后请执行下列检查:

1. 检查并确保外壳密封圈洁净、且正确安装。
2. 如需要, 请擦干、清洁或更换密封圈。
3. 拧紧所有外壳螺丝和螺纹外壳盖。
4. 牢固拧紧缆塞。

5. 在接入电缆入口前，电缆向下弯曲（“聚水器”），确保水汽不会渗入至电缆入口中。
 在接入电缆入口前，电缆向下弯曲（“聚水器”），确保水汽不会渗入至电缆入口中。



A0029278

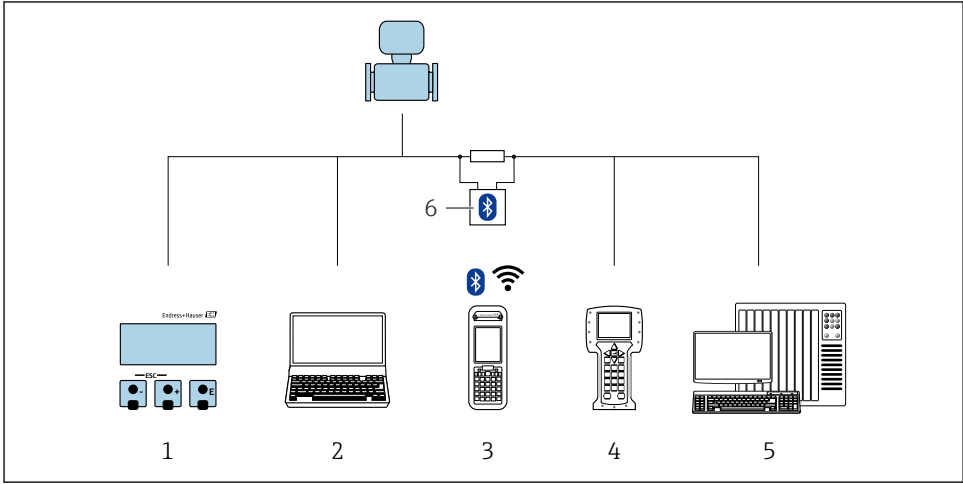
6. 将未使用的电缆入口上安装堵头。

5.4 连接后检查

电缆或仪表是否完好无损（外观检查）？	<input type="checkbox"/>
电缆是否符合要求→ 12？	<input type="checkbox"/>
安装后的电缆已经完全不受外力影响？	<input type="checkbox"/>
所有缆塞是否均已安装、牢固拧紧和密封？电缆是否形成“聚水器”→ 26？	<input type="checkbox"/>
取决于仪表型号：所有仪表接头是否均已牢固拧紧→ 19？	<input type="checkbox"/>
仅适用于分体式仪表：传感器是否连接至正确的变送器？ 检查传感器和变送器铭牌上的序列号。	<input type="checkbox"/>
供电电压是否与变送器的铭牌参数一致→ 16？	<input type="checkbox"/>
接线端子分配是否正确？	<input type="checkbox"/>
上电后，显示模块中是否显示数值？	<input type="checkbox"/>
所有外壳盖是否均已安装，并拧紧？	<input type="checkbox"/>
固定卡扣是否牢固拧紧？	<input type="checkbox"/>
使用正确用力拧紧不受外力影响的电缆上的螺丝→ 20？	<input type="checkbox"/>
连接电缆的 M12 插头是否正确连接至压力传感器→ 26？	<input type="checkbox"/>

6 操作方式

6.1 操作方式概述

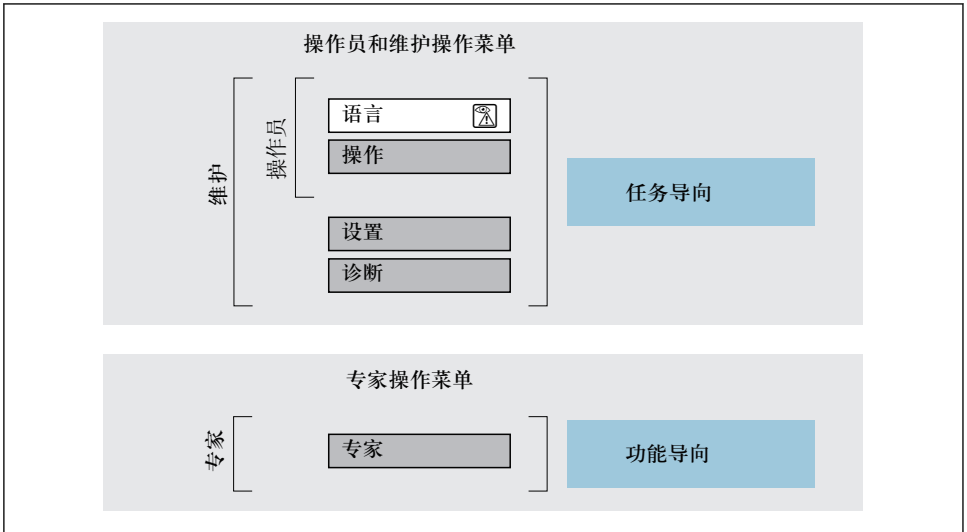


A0032226

- 1 通过显示单元进行现场操作
- 2 计算机，安装有调试软件（例如：FieldCare、DeviceCare、AMS 设备管理仪、SIMATIC PDM）
- 3 Field Xpert SFX350 或 SFX370
- 4 475 手操器
- 5 控制系统（例如 PLC）
- 6 VIATOR 蓝牙调制解调器，带连接电缆

6.2 操作菜单的结构和功能

6.2.1 操作菜单结构



A0014058-ZH

图 10 操作菜单的结构示意图

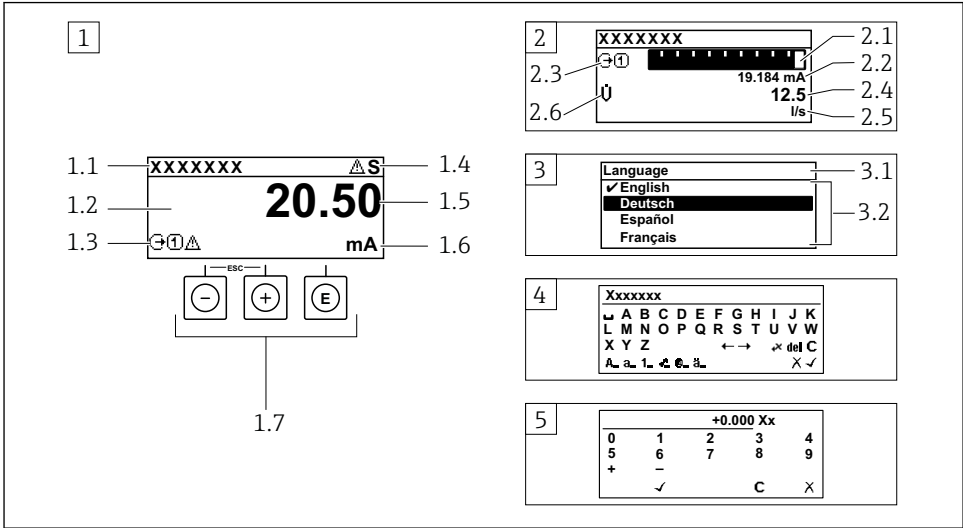
6.2.2 操作原理

操作菜单的各个部分均针对特定用户角色(操作员、维护等)。针对设备生命周期内的典型任务设计每个用户角色。



操作原理的详细信息请参考仪表的《操作手册》。

6.3 通过现场显示访问操作菜单



A0014013

- 1 测量值的操作显示，“1个数值（最大字体）”（实例）
 - 1.1 设备位号
 - 1.2 测量值显示区（四行）
 - 1.3 测量值说明图标：测量值类型、测量通道号、诊断图标
 - 1.4 状态区
 - 1.5 测量值
 - 1.6 测量值单位
 - 1.7 操作部件
- 2 测量值的操作显示，“1个棒图+1个数值”
 - 2.1 测量值 1 的棒图显示
 - 2.2 测量值 1，带单位
 - 2.3 测量值 1 说明图标：测量值类型、测量通道号
 - 2.4 测量值 2
 - 2.5 测量值 2 单位
 - 2.6 测量值 2 说明图标：测量值类型、测量通道号
- 3 菜单视图：参数选择列表
 - 3.1 菜单路径和状态区
 - 3.2 菜单显示区：✓为当前参数值
- 4 编辑视图：文本编辑器，带输入符
- 5 编辑视图：数字编辑器，带输入符

6.3.1 操作显示

测量值图标说明	状态区
<ul style="list-style-type: none"> ▪ 取决于仪表型号, 例如: <ul style="list-style-type: none"> - : 体积流量 - : 质量流量 - : 密度 - : 电导率 - : 温度 ▪ : 累积量 ▪ : 输出 ▪ : 输入 ▪ ...: 测量通道号¹⁾ ▪ 诊断响应²⁾ <ul style="list-style-type: none"> - : 报警 - : 警告 	<p>右上方的操作显示状态区中显示下列图标:</p> <ul style="list-style-type: none"> ▪ 状态信号 <ul style="list-style-type: none"> - : 故障 - : 功能检查 - : 超出规范 - : 需要维护 ▪ 诊断响应 <ul style="list-style-type: none"> - : 报警 - : 警告 ▪ : 锁定(硬件锁定)) ▪ : 允许通过远程操作通信。

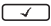
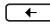
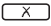
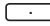

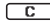
- 1) 多个测量通道中出现同一类型的测量变量时(累积量、输出等)。
- 2) 显示测量变量相关的诊断事件。

6.3.2 菜单显示界面

状态区	显示区
<p>右上方的菜单显示界面的状态区中显示下列图标:</p> <ul style="list-style-type: none"> ▪ 在子菜单中 <ul style="list-style-type: none"> - 直接输入参数访问密码(例如: 0022-1) - 存在诊断事件时, 显示诊断响应和状态信号 ▪ 在设置向导中 <ul style="list-style-type: none"> - 存在诊断事件时, 显示诊断响应和状态信号 	<ul style="list-style-type: none"> ▪ 菜单图标 <ul style="list-style-type: none"> - : 操作 - : 设置 - : 诊断 - : 专家 ▪ : 子菜单 ▪ : 设置向导 ▪ : 设置向导中的功能参数 ▪ : 参数被锁定




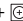
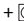
6.3.3 编辑显示界面

文本编辑器	修正图标()
确认选择。	清除所有输入的字符。
不改变, 退出输入。	右移一个输入位置。
清除所有输入的字符。	左移一个输入位置。
切换至修正工具选择。	删除输入位置左侧的一个字符。
切换 <ul style="list-style-type: none"> ▪ 大/小写字母切换 ▪ 输入数字 ▪ 输入特殊字符 	

数字编辑器	
 确认选择。	 左移一个输入位置。
 不改变，退出输入。	 在输入位置处插入小数点。
 在输入位置处插入减号。	 清除所有输入的字符。

6.3.4 操作单元

按键和说明
<p> 回车键</p> <p>在操作显示界面中</p> <ul style="list-style-type: none"> 按下按键，便捷地打开操作菜单。 按下按键，并保持 2 s，打开文本菜单。 <p>在菜单、子菜单中</p> <ul style="list-style-type: none"> 便捷地按下按键。 <ul style="list-style-type: none"> 打开所选菜单、子菜单或参数。 打开设置向导。 帮助文本打开时： <ul style="list-style-type: none"> 关闭参数帮助文本。 按下按键，并保持 2 s。 <ul style="list-style-type: none"> 如需要，打开参数功能的帮助文本。 <p>在设置向导中：打开参数编辑视图。</p> <p>在文本和数字编辑器中：</p> <ul style="list-style-type: none"> 便捷地按下按键。 <ul style="list-style-type: none"> 打开所选功能组。 执行所选操作。 按下按键，并保持 2 s： <ul style="list-style-type: none"> 确认编辑后的参数值。
<p> 减号键</p> <ul style="list-style-type: none"> 在菜单、子菜单中：在选择列表中向上移动选择。 在设置向导中：确认参数值，返回上一个参数。 在文本和数字编辑器中：在输入符位置处左移一个位置(后退)。
<p> 加号键</p> <ul style="list-style-type: none"> 在菜单、子菜单中：在选择列表中向下移动选择。 在设置向导中：确认参数值，进入下一功能参数。 在文本和数字编辑器中：在输入符位置处右移选择(前进)。
<p> 退出组合键(同时按下)</p> <p>在菜单、子菜单中</p> <ul style="list-style-type: none"> 便捷地按下按键。 <ul style="list-style-type: none"> 退出当前菜单，进入更高级菜单。 帮助文本打开时，关闭参数帮助文本。 按下按键，并保持 2 s，返回操作显示(主显示界面)。 <p>在设置向导中：退出设置向导，进入更高级菜单。</p> <p>在文本和数字编辑器中：关闭文本或数字编辑器，不更改。</p>
<p> 减号/回车组合键(同时按下)</p>

按键和说明
减小对比度(更亮设置)。
 +  加号/回车组合键(同时按下, 并保持) 增大对比度(变暗设置)。
 +  +  减号/加号/回车组合键(同时按下) 操作显示: 打开或关闭键盘锁定功能。

6.3.5 详细信息



下列内容的详细信息请参考仪表的《操作手册》。

- 查询帮助文本
- 用户角色及其访问权限
- 通过访问密码关闭写保护
- 打开和关闭键盘锁

6.4 通过调试工具访问操作菜单



通过 FieldCare 和 DeviceCare 调试工具访问操作菜单。参考仪表的《操作手册》。

7 系统集成




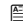
系统集成的详细信息参见仪表的《操作手册》。

- 设备描述文件概述:
 - 当前设备的版本信息
 - 调试软件
- HART 通信的测量变量
- Burst 模式功能, 符合 HART 7 规范

8 调试


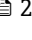
8.1 功能检查

调试测量仪表之前:

- ▶ 确保已完成安装后检查和连接后检查。
 - “安装后检查”的检查列表→  11
 - “连接后检查”的检查列表→  27

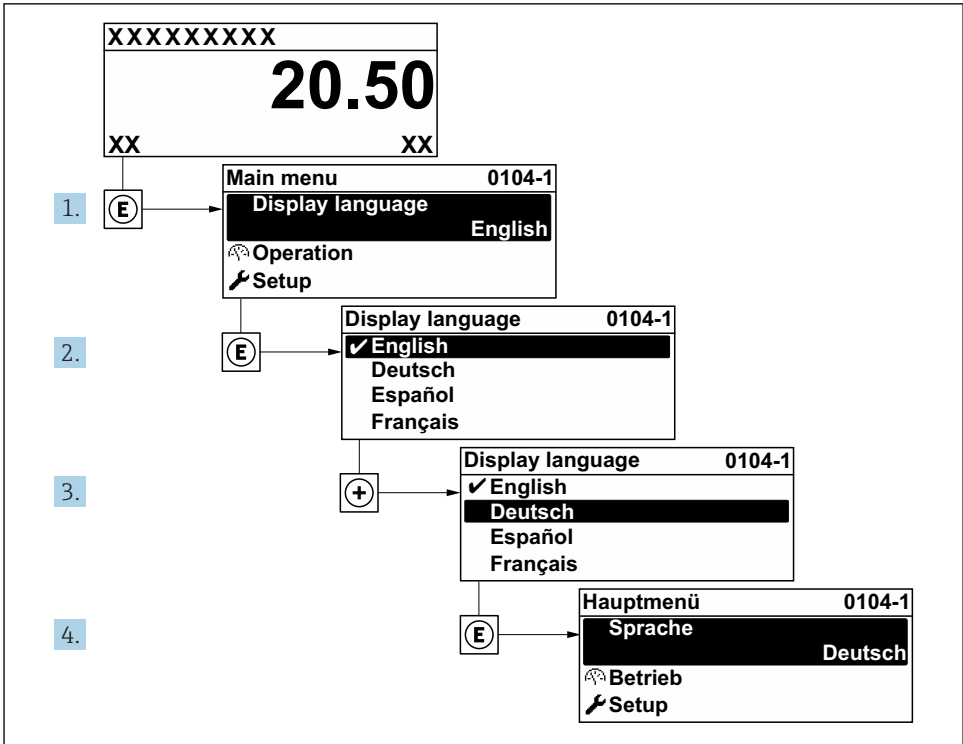
8.2 开启测量设备

- ▶ 成功完成功能检查后，开启测量设备。
 - ↳ 成功启动后，现场显示从启动显示自动切换至测量值显示。


 现场显示上无显示或未出现诊断信息时，参考设备的《操作手册》→  2

8.3 设置操作语言

工厂设置：英文或订购的当地语言




A0029620

 11 现场显示示意图

8.4 设置测量仪表

设置菜单及其系统单位子菜单和多个引导式设置向导用于测量设备的快速调试。

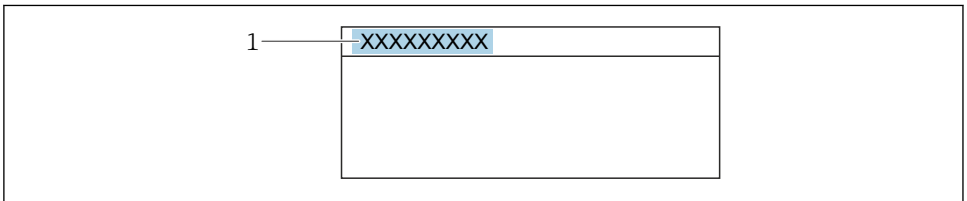
在系统单位子菜单中选择所需单位。设置向导帮助用户系统地完成所需功能参数的设置，例如：测量参数或输出参数。

 特定仪表的设置向导与仪表型号相关(例如：传感器)。

设置向导	说明
系统单位	设置所有测量变量的单位
选择介质	确定介质
电流输入	设置电流输入
电流输出 1 ... n	设置电流输出 1-2
脉冲/频率/开关量输出	设置所选输出类型
显示	设置测量值显示
输出设置	确定输出设置
小流量切除	设置小流量切除
高级设置	其他设置参数: <ul style="list-style-type: none"> ■ 介质属性 ■ 外部补偿 ■ 传感器调整 ■ 累加器 1 ... n ■ SIL 序列确认 ■ 取消 SIL 功能 ■ Heartbeat ■ 显示备份设置 ■ 管理员

8.5 设置设备位号

为了快速识别系统中的测量点，可以在**设备位号**参数中输入唯一的标识，从而更改工厂设置。



A0029422

图 12 带位号名的操作显示的标题栏

1 位号名

菜单路径

“设置” 菜单 → 设备位号

参数概览和简要说明

参数	说明	用户输入	出厂设置
设备位号	输入测量点名称。	最多 32 个字符，例如：字母、数字或特殊符号(例如：@、%、/)。	Prowirl

8.6 防止未经授权的保护设置

写保护设置保护测量仪表设置，防止意外修改：

- 通过访问密码设置参数写保护
- 通过按键锁定设置现场操作的写保护
- 通过写保护开关设置测量仪表的写保护



防止未经授权访问的写保护设置的详细信息请参考仪表的《操作手册》。

8.7 针对特定应用的仪表调试

8.7.1 蒸汽应用

选择介质

菜单路径：

设置 → 选择介质

1. 进入**选择介质** 向导。
2. 在**选择介质** 参数中选择**蒸汽** 选项。
3. 可以读取压力测量值时¹⁾：
在**蒸汽计算模式** 参数中选择**自动（压力/温度补偿）** 选项。
4. 无法读取压力测量值时：
在**蒸汽计算模式** 参数中选择**饱和蒸汽（温度补偿）** 选项。
5. 在**蒸汽质量值** 参数中输入当前管道中的蒸汽质量。
 - ↳ 未选择湿蒸汽检测/测量应用软件包时：测量仪表基于此数值计算蒸汽的质量流量。
 - 已选择湿蒸汽检测/测量应用软件包时：如果无法计算蒸汽质量（蒸汽质量不符合基本工况要求），测量仪表使用此数值。

设置电流输出

6. 设置电流输出。

1) 传感器类型订购选项选择“质量流量（内置压力和温度测量）”，通过电流输入 /HART/读取压力值

设置外部补偿

7. 已选择湿蒸汽检测/测量应用软件包时：
在**蒸汽质量**参数中选择**计算值**选项。



湿蒸汽应用的基本工况条件的详细信息参见特殊文档。

8.7.2 液体应用

用户自备液体，例如热传导油

选择介质

菜单路径：

设置 → 选择介质

1. 进入**选择介质**向导。
2. 在**选择介质**参数中选择**液体**选项。
3. 在**选择液体类型**参数中选择**用户自备液体**选项。
4. 在**比焓类型**参数中选择**热量**选项。
 - ↳ **热量**选项：使用非易燃性液体作为热传导油。
 - 热值**选项：使用易燃性液体，计算其燃烧能量。

设置流体属性

菜单路径：

设置 → 高级设置 → 介质属性

5. 进入**介质属性**子菜单。
6. 在**参考密度**参数中输入流体的参考密度。
7. 在**参考温度**参数中输入与参考密度相匹配的的流体温度。
8. 在**线性膨胀系数**参数中输入流体的膨胀系数。
9. 在**指定热容量**参数中输入流体的热容量。
10. 在**动力粘度**参数中输入流体的粘度。

8.7.3 气体应用



进行高精度质量流量或校正体积流量测量时，建议使用带压力/温度补偿的传感器型号。如果无法选择此类传感器型号，通过电流输入/HART 读取压力值。如果上述两种方式都无法选择时，可以在**固定过程压力**参数中输入固定压力值。



流量计算机只能与订购选项“传感器类型”，选型代号“质量流量（内置温度测量）”或选型代号“质量流量（内置压力/温度测量）”配套使用。

单一气体

燃烧气体，例如甲烷 CH_4

选择介质

菜单路径:

设置 → 选择介质

1. 进入**选择介质** 向导。
2. 在**选择介质** 参数中选择**气体** 选项。
3. 在**选择气体类型** 参数中选择**单一气体** 选项。
4. 在**气体类型** 参数中选择**甲烷 CH4** 选项。

设置流体属性

菜单路径:

设置 → 高级设置 → 介质属性

5. 进入**介质属性** 子菜单。
6. 在**参考燃烧温度** 参数中输入流体的参考燃烧温度。
- 7.

设置电流输出

8. 设置“能量流”过程变量的电流输出。

设置校正体积流量输出的可选流体属性。

菜单路径:

设置 → 高级设置 → 介质属性

9. 进入**介质属性** 子菜单。
10. 在**参考压力** 参数中输入流体的参考压力。
11. 在**参考温度** 参数中输入流体的参考温度。

混合气体

钢铁厂或轧钢厂中的生成气体，例如 N_2/H_2

选择介质

菜单路径:

设置 → 选择介质

1. 进入**选择介质** 向导。
2. 在**选择介质** 参数中选择**气体** 选项。
3. 在**选择气体类型** 参数中选择**混合气体** 选项。

设置气体成份

菜单路径:

设置 → 高级设置 → 介质属性 → 气体成份

4. 进入**气体成份**子菜单。
5. 在**混合气体**参数中选择**氢气 H2**选项和**氮气 N2**选项。
6. 在**Mol% H2**参数中输入氢气体积。
7. 在**Mol% N2**参数中输入氮气体积。
 - ↳ 体积总和不得超过 100 %。
 - 参照 NEL 40 标准测定密度。

设置校正体积流量输出的可选流体属性。

菜单路径:

设置 → 高级设置 → 介质属性

8. 进入**介质属性**子菜单。
9. 在**参考压力**参数中输入流体的参考压力。
10. 在**参考温度**参数中输入流体的参考温度。

空气

选择介质

菜单路径:

设置 → 选择介质

1. 进入**选择介质**向导。
2. 在**选择介质**参数中选择**气体**选项。
3. 在**选择气体类型**参数中选择**空气**选项。
 - ↳ 参照 NEL 40 标准测定密度。
4. 在**相对湿度**参数中输入数值。
 - ↳ 输入百分比相对湿度值。相对湿度在内部转换成绝对湿度，参照 NEL 40 标准乘以系数进行转换。
5. 在**固定过程压力**参数中输入当前过程压力值。

设置流体属性

菜单路径:

设置 → 高级设置 → 介质属性

6. 进入**介质属性**子菜单。
7. 在**参考压力**参数中输入用于计算参考密度的参考压力。
 - ↳ 用作燃烧的静态参考压力。因此可以比较不同压力下的燃烧过程。
8. 在**参考温度**参数中输入用于计算参考密度的温度。



Endress+Hauser 建议使用在线压力补偿。这样可以完全规避压力波动和错误输入导致的测量误差。

天然气

选择介质

菜单路径:

设置 → 选择介质

1. 进入**选择介质** 向导。
2. 在**选择介质** 参数中选择**气体** 选项。
3. 在**选择气体类型** 参数中选择**天然气** 选项。
4. 在**固定过程压力** 参数中输入当前过程压力值。
5. 在**计算比焓** 参数,中选择以下选项之一:
 - ↳ AGA5
 - ISO 6976** 选项 (包含 GPA 2172)
6. 在**密度计算** 参数中选择下列选项之一:
 - ↳ AGA Nx19
 - ISO 12213- 2** 选项 (包含 AGA8-DC92)
 - ISO 12213- 3** 选项 (包含 SGERG-88, AGA8 Gross Method 1)

设置流体属性

菜单路径:

设置 → 高级设置 → 介质属性

7. 进入**介质属性** 子菜单。
8. 在**热值类型** 参数中选择其中一个选项。
9. 在**参考总热值** 参数中输入天然气的总参考热值。
10. 在**参考压力** 参数中输入用于计算参考密度的参考压力。
 - ↳ 用作燃烧的静态参考压力。因此可以比较不同压力下的燃烧过程。
11. 在**参考温度** 参数中输入用于计算参考密度的温度。
12. 在**相对密度** 参数中输入流体的参考密度。



Endress+Hauser 建议使用在线压力补偿。这样可以完全规避压力波动和错误输入导致的测量误差。

理想气体

通常使用“校正体积流量”单位测量工业混合气体，特别是天然气。因此，除以参考密度即可得到质量流量计算值。为了计算质量流量，必须清楚知晓气体的具体成份。然而，气体的具体成份常常无法获知（例如它会随着时间发生变化）。在此情形下视气体为理想气体。此时，计算校正体积流量仅需工作温度和工作压力，以及参考温度和参考压力。相比于错误气体成份信息，由此导致的测量误差更小（典型值为 1 ... 5 %）。但是此方法不适用冷凝气体（例如饱和蒸汽）。

选择介质

菜单路径:

设置 → 选择介质

1. 进入**选择介质** 向导。
2. 在**选择介质** 参数中选择**气体** 选项。
3. 在**选择气体类型** 参数中选择**用户自备气体** 选项。
4. 对于非可燃性气体：
在**比焓类型** 参数中选择**热量** 选项。

设置流体属性

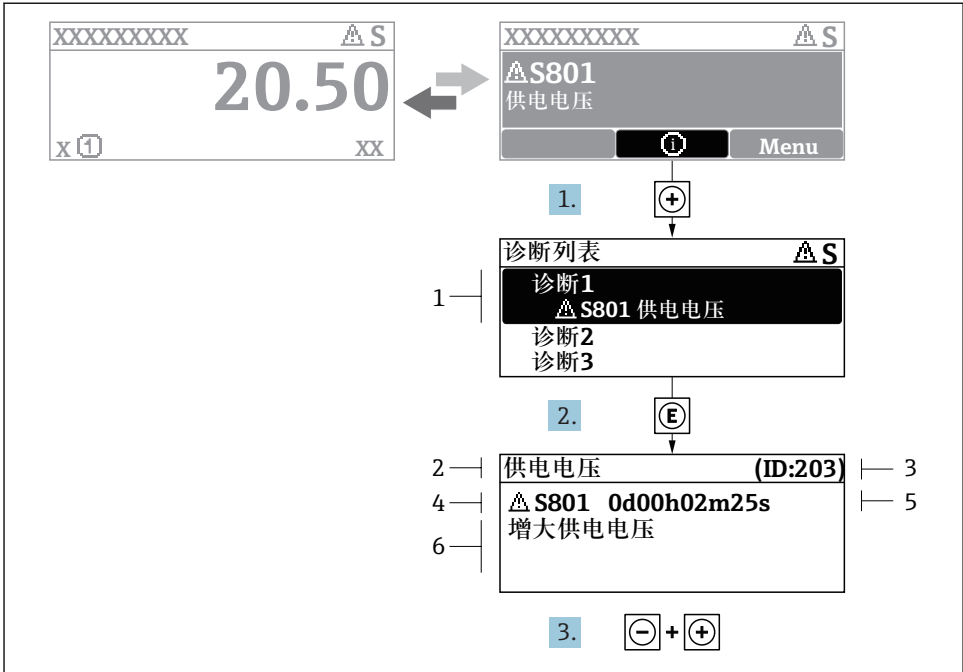
菜单路径:

设置 → 高级设置 → 介质属性

5. 进入**介质属性** 子菜单。
6. 在**参考密度** 参数中输入流体的参考密度。
7. 在**参考压力** 参数中输入流体的参考压力。
8. 在**参考温度** 参数中输入与参考密度相匹配的的流体温度。
9. 在**参考 Z 系数** 参数中输入数值 **1**。
10. 需要测量指定热容量时：
在**指定热容量** 参数中输入流体的热容量。
11. 在**Z 系数** 参数中输入数值 **1**。
12. 在**动力粘度** 参数中输入操作条件下的流体粘度。

9 诊断信息

测量设备的自监控系统检测到的故障时，显示为诊断信息，与操作显示交替显示。可以在诊断信息中查看补救措施，包含重要故障信息。



A0029431-ZH

13 补救措施信息

- 1 诊断信息
- 2 短文本
- 3 服务号
- 4 带诊断代号的诊断事件
- 5 事件持续时间
- 6 补救措施

1. 诊断信息的处置方法:
按下+键(⊕图标)。
↳ 打开**诊断列表**子菜单。
2. 按下⊕或⊖键后按下⊲, 选择所需诊断事件。
↳ 打开补救措施信息。
3. 同时按下⊖键+ ⊕键。
↳ 关闭补救措施信息。

www.addresses.endress.com
