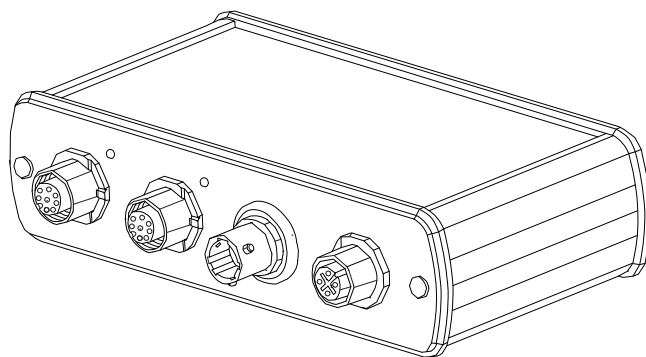


Betjeningsvejledning

CYM17

Memosens analog konverter







Indholdsfortegnelse








1	Om dette dokument	4
1.1	Advarsler	4
1.2	Anvendte symboler	4
2	Grundlæggende sikkerhedsanvisninger	5
2.1	Krav til personalet	5
2.2	Tilsluttet brug	5
2.3	Sikkerhed på arbejdspladsen	5
2.4	Driftssikkerhed	5
2.5	Produktsikkerhed	6
3	Produktbeskrivelse	6
3.1	Produktets konstruktion	6
4	Modtagelse og produktidentifikation	7
4.1	Modtagelse	7
4.2	Produktidentifikation	8
4.3	Leveringsomfang	8
4.4	Certifikater og godkendelser	9
5	Installation	9
5.1	Installationsbetingelser	9
6	Elektrisk tilslutning	10
6.1	Tilslutning af instrumentet	10
7	Diagnostik og fejlfinding	11
7.1	Diagnostikoplysninger via lysdioder (LED)	11
7.2	Fejlsignaler	11
8	Reparation	11
8.1	Returnering	11
8.2	Bortskaffelse	11
9	Tekniske data	12
9.1	Indgangssignal	12
9.2	Udgang	12
9.3	Strømforsyning	12
9.4	Ydelsesegenskaber	13
9.5	Omgivende forhold	13
9.6	Mekanisk konstruktion	13

1 Om dette dokument

1.1 Advarsler

Oplysningernes struktur	Betydning
<p> FARE</p> <p>Årsager (/konsekvenser) Om nødvendigt konsekvenser af manglende overholdelse (hvis relevant)</p> <ul style="list-style-type: none"> ▶ Afhjælpning 	<p>Dette symbol gør dig opmærksom på en farlig situation. Hvis den farlige situation ikke undgås, vil det medføre dødsfald eller alvorlig personskade.</p>
<p> ADVARSEL</p> <p>Årsager (/konsekvenser) Om nødvendigt konsekvenser af manglende overholdelse (hvis relevant)</p> <ul style="list-style-type: none"> ▶ Afhjælpning 	<p>Dette symbol gør dig opmærksom på en farlig situation. Hvis den farlige situation ikke undgås, kan det medføre dødsfald eller alvorlig personskade.</p>
<p> FORSIGTIG</p> <p>Årsager (/konsekvenser) Om nødvendigt konsekvenser af manglende overholdelse (hvis relevant)</p> <ul style="list-style-type: none"> ▶ Afhjælpning 	<p>Dette symbol gør dig opmærksom på en farlig situation. Hvis denne situation ikke undgås, kan der forekomme mindre eller mere alvorlige personskader.</p>
<p> BEMÆRK</p> <p>Årsag/situation Om nødvendigt konsekvenser af manglende overholdelse (hvis relevant)</p> <ul style="list-style-type: none"> ▶ Handling/note 	<p>Dette symbol gør opmærksom på situationer, der kan medføre materielle skader.</p>

1.2 Anvendte symboler

Symbol	Betydning
	Yderligere oplysninger, tips
	Tilladt eller anbefalet
	Ikke tilladt eller anbefalet
	Reference til instrumentdokumentation
	Reference til side
	Reference til figur
	Resultat af et trin

2 Grundlæggende sikkerhedsanvisninger

2.1 Krav til personalet

- Installation, ibrugtagning, drift og vedligeholdelse må kun foretages af teknisk personale, der er uddannet til at foretage dette arbejde.
- Det tekniske personale skal autoriseres af anlægsoperatøren til at udføre de angivne aktiviteter.
- Det tekniske personale skal have læst og forstået denne betjeningsvejledning og skal følge dens anvisninger.
- Fejl må kun repareres af autoriseret og særligt uddannet personale.



Reparationer, der ikke er beskrevet i betjeningsvejledningen, må kun foretages direkte hos producenten eller af serviceorganisationen.

2.2 Tilsigtet brug

CYM17 angiver den primære målte værdi og temperaturen som en analog målt værdi. Der kan slutes Memosens pH-sensorer og optiske Memosens-oxygensensorer til instrumentet. Sensorerne kan enten slutes individuelt til instrumentet eller samtidig på én gang.

Instrumentet er beregnet til brug til følgende anvendelser:

- Laboratorier
- Procesorienterede workbench-anvendelser i ikke-farlige områder



Instrumentet kan ikke bruges til at erstatte en processtrømmer, da den ikke understøtter kommunikation med styresystemet.

Instrumentet understøtter kun Memosens-sensorer, der ikke er godkendt til brug i farlige områder. Anbefalede anvendelsesområder er primært laboratorieanvendelser til kalibrerings- og funktionstest.

Brug af instrumentet til andre formål end det beskrevne udgør en trussel for menneskers sikkerhed og for hele målesystemet og er derfor ikke tilladt.

Producenten påtager sig ikke noget ansvar for skader, der skyldes forkert brug eller utilsigtet brug.

2.3 Sikkerhed på arbejdspladsen

Som bruger er du ansvarlig for, at følgende sikkerhedsbetingelser overholdes:

- Retningslinjer for installation
- Lokale standarder og bestemmelser

2.4 Driftssikkerhed

Før ibrugtagning af hele målepunktet:

1. Kontroller, at alle tilslutninger er korrekte.
2. Sørg for, at elektriske kabler og slangetilslutninger ikke er beskadigede.
3. Brug ikke beskadigede produkter, og beskyt dem mod utilsigtet brug.

4. Mærk beskadigede produkter som defekte.

Under drift:

- ▶ Hvis fejl ikke kan afhjælpes:
Produkterne skal tages ud af brug og skal beskyttes mod utilsigtet brug.

2.5 Produktsikkerhed

2.5.1 Avanceret sikkerhed

Produktet er designet, så det opfylder de nyeste sikkerhedskrav, og fabrikken har testet og leveret det i en tilstand, hvor det er sikkert at betjene. De relevante bestemmelser og europæiske standarder er blevet overholdt.

2.5.2 Elektrisk udstyr i farlige områder

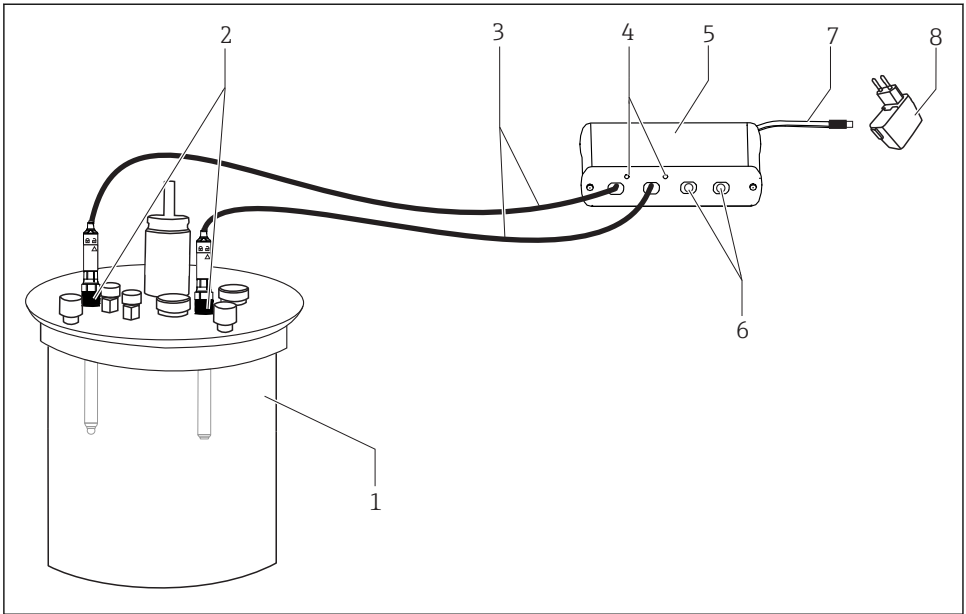
Instrumentet må aldrig bruges i farlige områder!

3 Produktbeskrivelse

3.1 Produktets konstruktion

Følgende komponenter medfølger ved levering:

- 1 Memosens analog konverter
- 1 strømadapter med USB-stik (kun egnet til europæiske stik)



A0035824

1 Produktdesign for Memosens analog konverter

- 1 Fermentorer
- 2 Memosens-sensorer
- 3 Memosens-kabel
- 4 Lysdioder
- 5 Memosens analog konverter
- 6 Analog udgang til adapterkabel
- 7 USB-kabel
- 8 Strømadapter med USB-stik



USB-kablet er kun til strømforsyning. Datatransmission er ikke muligt med USB-kablet.

Alle Memosens pH-sensorer kan tilsluttes instrumentet. Det er bedst at bruge CPS171D- og/eller COS81D-sensoren til fermenteringsprocessen.

4 Modtagelse og produktidentifikation

4.1 Modtagelse

1. Kontroller, at emballagen ikke er beskadiget.
 - ↳ Underret leverandøren om eventuelle skader på emballagen. Gem den beskadigede emballage, indtil problemet er blevet løst.

2. Kontroller, at indholdet ikke er beskadiget.
 - ↳ Underret leverandøren om eventuelle skader på det leverede indhold. Gem de beskadigede artikler, indtil problemet er blevet løst.
3. Kontroller, at leveringen er komplet, og at der ikke mangler noget.
 - ↳ Sammenhold forsendelsespapirerne med ordren.
4. Pak produktet i forbindelse med opbevaring og transport, så det er beskyttet mod stød og fugt.
 - ↳ Den originale emballage giver den bedste beskyttelse. Sørg for at overholde de tilladte omgivende forhold.

Kontakt din leverandør eller det lokale salgscenter, hvis du har spørgsmål.

4.2 Produktidentifikation

4.2.1 Typeskilt

Typeskiltet giver følgende oplysninger om instrumentet:

- Producentidentifikation
- Serienummer
- Sikkerhedsoplysninger og advarsler

- ▶ Sammenhold oplysningerne på typeskiltet med bestillingen.

4.2.2 Produktidentifikation

Fortolkning af ordrekoden

Produktets ordrekode og serienummer kan findes følgende steder:

- På typeskiltet
- I leveringspapirerne

Find oplysningerne på produktet

1. Gå til www.endress.com.
2. Vælg søgefunktionen (forstørrelsesglas).
3. Angiv et gyldigt serienummer.
4. Søg.
 - ↳ Produktstrukturen vises i et pop op-vindue.
5. Klik på produktbilledet i pop op-vinduet.
 - ↳ Der åbnes et nyt vindue (**Device Viewer**). Alle oplysningerne relateret til instrumentet vises i vinduet samt i produktokumentationen.

4.3 Leveringsomfang

Leveringen omfatter:

- 1 Memosens analog konverter CYM17
- 1 sæt med betjeningsvejledning

4.4 Certifikater og godkendelser

4.4.1 CE mærkning

Produktet opfylder kravene i de harmoniserede europæiske standarder. Det overholder derfor lovkraevne i EU-direktiverne. Producenten bekræfter med CE-mærkningen, at instrumentet er testet og i orden.

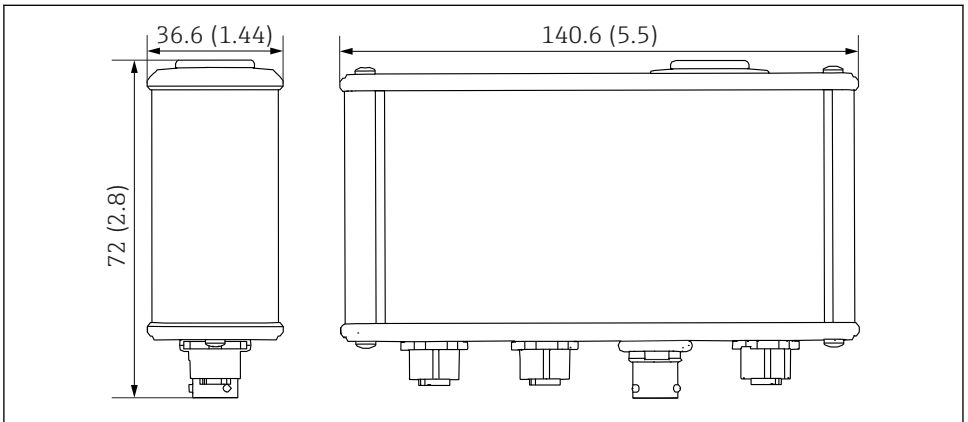
5 Installation

5.1 Installationsbetingelser

5.1.1 Installationsanvisninger

- Placer instrumentet, så der er nem adgang til det senere.
- Anbring instrumentet på en fast, jævn flade.

5.1.2 Mål

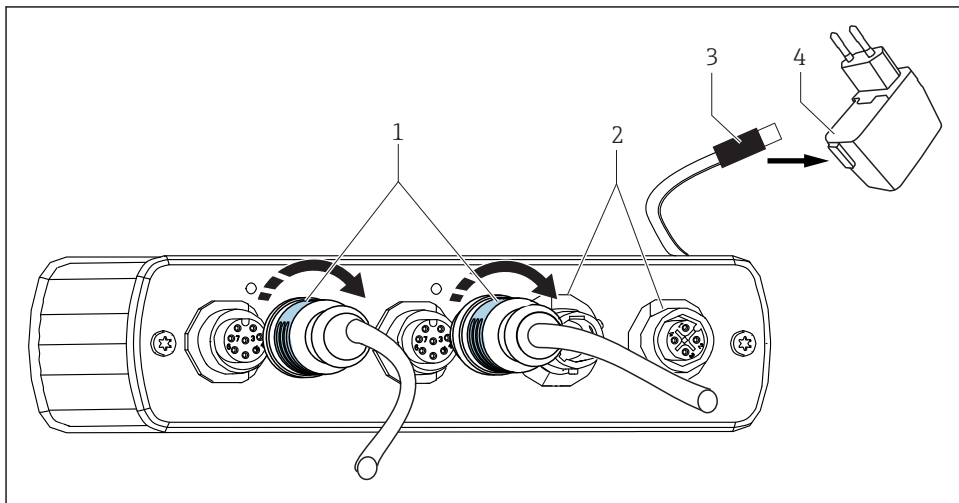


A0035827

2 Mål for Memosens analog konverter. Mål: mm (in)

6 Elektrisk tilslutning

6.1 Tilslutning af instrumentet



A0035828

3 Installation

- 1 Kabel med M12-stik
- 2 Tilslutninger til adapterkabel (om nødvendigt)
- 3 USB-stik til strømforsyning
- 4 Strømadapter med USB-stik

1. Slut M12-hanstikket i M12-hunstikket på instrumentet.
 - ↳ Vær opmærksom på konfigurationen for den tilsluttede sensor.
2. Slut sensoren med Memosens-protokollen til Memosens-plugin-hovedet på CYK20-laboratoriekablet.
3. Slut USB-kablet til strømadapteren med USB-stik.
4. Slut strømadapteren med USB-stik til en stikkontakt.

7 Diagnostik og fejlfinding

7.1 Diagnostikoplysninger via lysdioder (LED)

Instrumentet har en separat LED for hver målekanal. Disse LED'er viser oplysninger om instrumentet og de tilsluttede sensorer.

LED-adfærd	Status
Blinker grønt	Alt OK
Blinker rødt	Fejl i udgangssignal: Ingen sensor er tilsluttet, eller den tilsluttede sensor er defekt eller fejlbehæftet
Blinker rødt og grønt	Fejl i udgangssignal: Referencekalibrering ikke foretaget (gælder kun for COS81)

7.2 Fejlsignaler

Der kan forekomme følgende fejlsignaler:

Fejlsignal pH	< -750 mV	
Fejlsignal DO	0 nA	
Fejlsignal NTC22K	> 68,5 KOhm	svarer til < 0 °C (32 °F)
Fejlsignal PT1000	> 1271 ohm	svarer til > 70 °C (158 °F)

8 Reparation

8.1 Returnering

Produktet skal returneres, hvis det er nødvendigt med reparationer eller fabrikskalibrering, eller hvis det forkerte produkt er blevet bestilt eller leveret. Som ISO-certificeret virksomhed og i henhold til lovkravene er Endress+Hauser forpligtet til at følge bestemte procedurer ved håndtering af returnerede produkter, der har været i kontakt med medier.

Sådan sikres hurtig, sikker og professionel returnering af instrumentet:

- ▶ Se hjemmesiden www.endress.com/support/return-material for at få oplysninger og proceduren og betingelserne for returnering af instrumenter.

8.2 Bortskaffelse

Instrumentet indeholder elektroniske komponenter. Produktet skal bortskaffes som elektronisk affald.

- ▶ Overhold de lokale bestemmelser.

9 Tekniske data

9.1 Indgangssignal

9.1.1 Indgangstype

Memosens port: M12-stik

9.2 Udgang

9.2.1 Udgangssignal

T82-stik: 0 til 200 nA (ben A katode og ben B anode)/4700 til 68.500 ohm (ben C og D)
M12 4 ben -750 til 750 mV (ben 1 pH og 2 ref)/1000 til 1400 (ben 3 og 4)

9.2.2 Spænding

Memosens M12: 2,8 til 3,3 V

9.3 Strømforsyning

9.3.1 Strømforsyning

5 V DC/500 mA via USB (via medfølgende kraftenhed)

9.3.2 Kabelspecifikation

Kabellængde

USB-kabel: 1,5 m (4,9 ft)

Memosens-kabel: 1,5 m (4,9 ft)

Alle adapterkabler (på fermentorside): 1 m (3,3 ft)

Adapterkabler

Følgende adapterkabler (udgang i fermentorsiden) er beregnet til CYM17 (følger ikke med instrumentet):

pH:

- M12 4 ben/BNC + 2 bananstik
- M12 4 ben/K8S
- M12 4 ben/VarioPin 6 ben



DO:

T82 4 ben/VarioPin 6 ben

9.4 Ydelsesegenskaber

9.4.1 Maksimal målt fejl

Den målte fejl for systemet afhænger af kalibreringen, justeringen og statussen for den tilsluttede sensor.

pH	$\pm 1\% + 0,5 \text{ mV}$ stabilitet ved -750 til 750 mV	 Yderligere oplysninger om målefejl kan findes i dokumentationen til den tilsluttede pH-sensor.
DO	$\pm 1\% + 40 \text{ pA}$ stabilitet ved 0 til 120 nA	 Yderligere oplysninger om målefejl kan findes i dokumentationen til COS81D-sensoren.
PT1000	$\pm 1 \text{ K}$ ved 1000 til 1271 ohm	
NTC	$\pm 1 \text{ K}$ ved 4700 til 68.500 ohm	

9.5 Omgivende forhold

9.5.1 Omgivende temperatur

-5 til $50 \text{ }^\circ\text{C}$ (23 til $122 \text{ }^\circ\text{F}$)

9.5.2 Opbevaringstemperatur

-25 til $85 \text{ }^\circ\text{C}$ (-13 til $185 \text{ }^\circ\text{F}$)

9.5.3 Fugtighed

85% , ikke-kondenserende

9.5.4 Kapslingsklasse


IP54

9.5.5 Elektromagnetisk kompatibilitet (EMC)

Interferensemission og interferensimmunitet iht. EN 61326-1:2006, klasse B (Industriel)

9.6 Mekanisk konstruktion

9.6.1 Mål

 Installation →  9

9.6.2 Vægt

$0,33 \text{ kg}$ ($0,73 \text{ lbs}$)

9.6.3 Materialer

Hus: aluminium



71425611

www.addresses.endress.com
