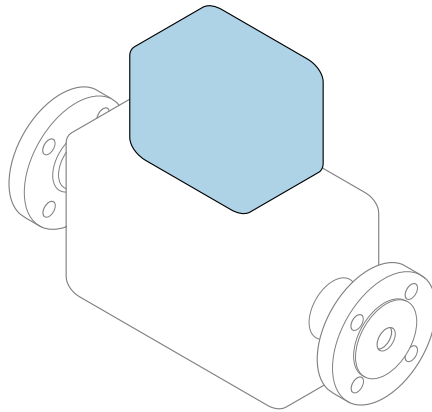


# Instructions condensées

## Débitmètre

### Proline 500

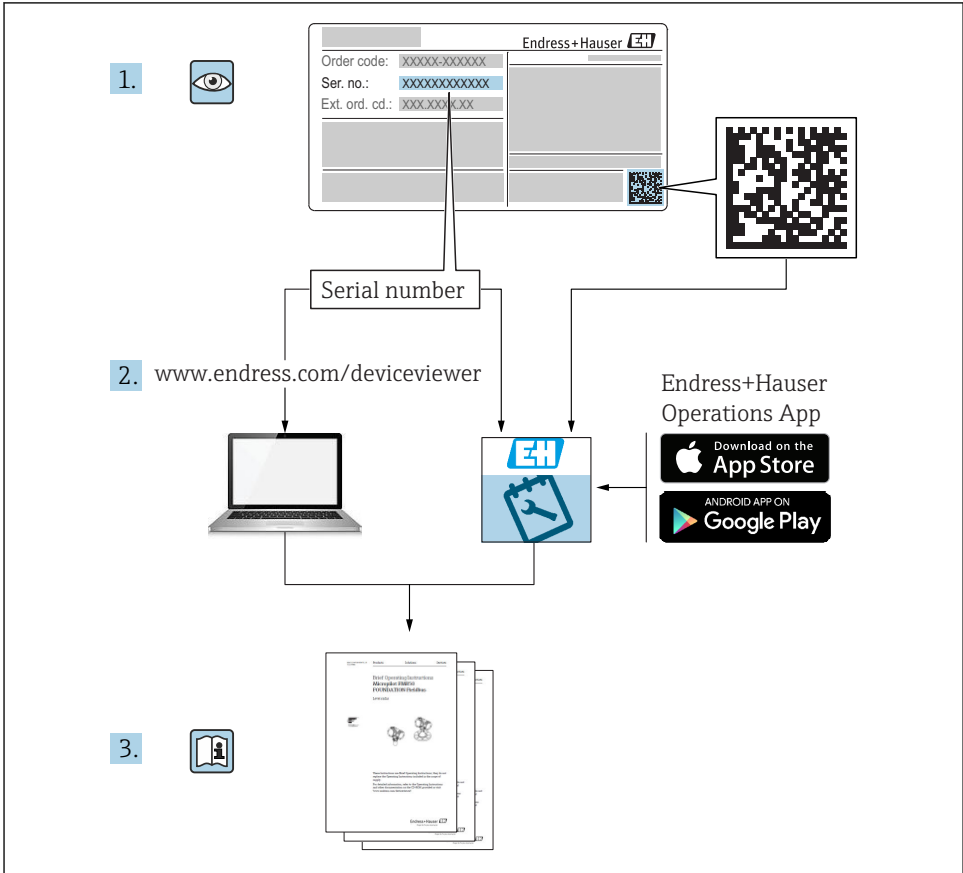
Transmetteur EtherNet/IP  
avec capteur électromagnétique



Ce manuel est un manuel d'Instructions condensées, il ne remplace **pas** le manuel de mise en service correspondant.

**Instructions condensées partie 2 sur 2 : Transmetteur**  
Contiennent des informations sur le transmetteur.

Instructions condensées partie 1 sur 2 : Capteur → 📄 3



A0023555

## Instructions condensées pour le débitmètre

L'appareil se compose du transmetteur et du capteur.

La procédure de mise en service de ces deux composants est décrite dans deux manuels distincts qui forment les Instructions condensées du débitmètre :

- Instructions condensées partie 1 : Capteur
- Instructions condensées partie 2 : Transmetteur

Veillez vous référer à ces deux manuels d'Instructions condensées lors de la mise en service du débitmètre, car ils sont complémentaires :

### Instructions condensées partie 1 : Capteur

Les Instructions condensées du capteur sont destinées aux spécialistes en charge de l'installation de l'appareil de mesure.

- Réception des marchandises et identification du produit
- Stockage et transport
- Montage

### Instructions condensées partie 2 : Transmetteur

Les Instructions condensées du transmetteur sont destinées aux spécialistes en charge de la mise en service, de la configuration et du paramétrage de l'appareil de mesure (jusqu'à la première valeur mesurée).

- Description du produit
- Montage
- Raccordement électrique
- Options de configuration
- Intégration système
- Mise en service
- Informations de diagnostic

## Documentation complémentaire relative à l'appareil



Ces Instructions condensées sont les **Instructions condensées partie 2 : Transmetteur**.

Les "Instructions condensées partie 1 : Capteur" sont disponibles via :

- Internet : [www.endress.com/deviceviewer](http://www.endress.com/deviceviewer)
- Smartphone/tablette : *Endress+Hauser Operations App*

Vous trouverez des informations détaillées sur l'appareil dans son manuel de mise en service et les autres documentations :

- Internet : [www.endress.com/deviceviewer](http://www.endress.com/deviceviewer)
- Smartphone/tablette : *Endress+Hauser Operations App*





# Sommaire

<b>1</b>	<b>Informations relatives au document</b>	<b>5</b>
1.1	Symboles utilisés	5
<b>2</b>	<b>Consignes de sécurité fondamentales</b>	<b>7</b>
2.1	Exigences imposées au personnel	7
2.2	Utilisation conforme	7
2.3	Sécurité du travail	8
2.4	Sécurité de fonctionnement	8
2.5	Sécurité du produit	8
2.6	Sécurité informatique	9
2.7	Sécurité informatique spécifique à l'appareil	9
<b>3</b>	<b>Description du produit</b>	<b>10</b>
<b>4</b>	<b>Montage</b>	<b>11</b>
4.1	Montage du boîtier du transmetteur	11
4.2	Rotation du boîtier du transmetteur	13
4.3	Rotation du module d'affichage	14
4.4	Verrouillage du couvercle	15
4.5	Contrôle du montage du transmetteur	16
<b>5</b>	<b>Raccordement électrique</b>	<b>17</b>
5.1	Conditions de raccordement	17
5.2	Raccordement de l'appareil	26
5.3	Réglages hardware	37
5.4	Assurer la compensation de potentiel	38
5.5	Garantir l'indice de protection	42
5.6	Contrôle du raccordement	43
<b>6</b>	<b>Options de configuration</b>	<b>44</b>
6.1	Aperçu des options de configuration	44
6.2	Structure et principe du menu de configuration	45
6.3	Accès au menu de configuration via l'afficheur local	46
6.4	Accès au menu de configuration via l'outil de configuration	49
6.5	Accès au menu de configuration via le serveur web	49
<b>7</b>	<b>Intégration système</b>	<b>49</b>
<b>8</b>	<b>Mise en service</b>	<b>49</b>
8.1	Contrôle du fonctionnement	49
8.2	Réglage de la langue d'interface	50
8.3	Configuration de l'appareil	50
8.4	Protection des réglages contre un accès non autorisé	51
<b>9</b>	<b>Information de diagnostic</b>	<b>51</b>








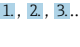


# 1 Informations relatives au document

## 1.1 Symboles utilisés





### 1.1.1 Symboles d'avertissement


Symbole	Signification
	<b>DANGER !</b> Cette remarque attire l'attention sur une situation dangereuse qui, lorsqu'elle n'est pas évitée, entraîne la mort ou des blessures corporelles graves.
	<b>AVERTISSEMENT !</b> Cette remarque attire l'attention sur une situation dangereuse qui, lorsqu'elle n'est pas évitée, peut entraîner la mort ou des blessures corporelles graves.
	<b>ATTENTION !</b> Cette remarque attire l'attention sur une situation dangereuse qui, lorsqu'elle n'est pas évitée, peut entraîner des blessures corporelles de gravité légère ou moyenne.
	<b>AVIS !</b> Cette remarque contient des informations relatives à des procédures et éléments complémentaires, qui n'entraînent pas de blessures corporelles.

### 1.1.2 Symboles pour les types d'informations





Symbole	Signification	Symbole	Signification
	<b>Autorisé</b> Procédures, processus ou actions autorisés.		<b>A privilégier</b> Procédures, processus ou actions à privilégier.
	<b>Interdit</b> Procédures, processus ou actions interdits.		<b>Conseil</b> Indique des informations complémentaires.
	Renvoi à la documentation		Renvoi à la page
	Renvoi au schéma		Série d'étapes
	Résultat d'une étape		Contrôle visuel

### 1.1.3 Symboles électriques




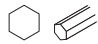

Symbole	Signification	Symbole	Signification
	Courant continu		Courant alternatif
	Courant continu et alternatif		<b>Prise de terre</b> Une borne qui, du point de vue de l'utilisateur, est reliée à un système de mise à la terre.

Symbole	Signification
	<p><b>Terre de protection (PE)</b> Une borne qui doit être mise à la terre avant de réaliser d'autres raccordements.</p> <p>Les bornes de terre se trouvent à l'intérieur et à l'extérieur de l'appareil :</p> <ul style="list-style-type: none"> <li>▪ Borne de terre interne : Raccorde la terre de protection au réseau électrique.</li> <li>▪ Borne de terre externe : Raccorde l'appareil au système de mise à la terre de l'installation.</li> </ul>

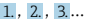



### 1.1.4 Symboles de communication

Symbole	Signification	Symbole	Signification
	<p><b>Wireless Local Area Network (WLAN)</b> Communication via un réseau local sans fil.</p>		<p><b>LED</b> La LED est off.</p>
	<p><b>LED</b> La LED est on.</p>		<p><b>LED</b> La LED clignote.</p>

### 1.1.5 Symboles d'outils

Symbole	Signification	Symbole	Signification
	Tournevis Torx		Tournevis plat
	Tournevis cruciforme		Clé à six pans creux
	Clé à fourche		

### 1.1.6 Symboles utilisés dans les graphiques

Symbole	Signification	Symbole	Signification
1, 2, 3,...	Repères		Série d'étapes
A, B, C, ...	Vues	A-A, B-B, C-C, ...	Coupes
	Zone explosible		Zone sûre (zone non explosible)
	Sens d'écoulement		

## 2 Consignes de sécurité fondamentales

### 2.1 Exigences imposées au personnel

Le personnel doit remplir les conditions suivantes dans le cadre de ses activités :

- ▶ Le personnel qualifié et formé doit disposer d'une qualification qui correspond à cette fonction et à cette tâche.
- ▶ Etre habilité par le propriétaire / l'exploitant de l'installation.
- ▶ Etre familiarisé avec les réglementations nationales.
- ▶ Avant de commencer le travail, avoir lu et compris les instructions du présent manuel et de la documentation complémentaire ainsi que les certificats (selon l'application).
- ▶ Suivre les instructions et respecter les conditions de base.

### 2.2 Utilisation conforme

#### Domaine d'application et produits mesurés

L'appareil de mesure décrit dans les présentes instructions condensées est destiné uniquement à la mesure de débit de liquides avec une conductivité minimale de 5  $\mu\text{S}/\text{cm}$ .

Selon la version commandée, l'appareil est également capable de mesurer des produits explosibles, inflammables, toxiques et comburants.

Les appareils de mesure destinés à une utilisation en zone explosible, dans les applications hygiéniques ou avec une pression augmentée, ce qui constitue un facteur de risque, sont marqués sur la plaque signalétique.

Afin de garantir un état irréprochable de l'appareil pendant la durée de service :

- ▶ Respecter les gammes de pression et de température spécifiée.
- ▶ Utiliser l'appareil en respectant scrupuleusement les données figurant sur la plaque signalétique ainsi que les conditions mentionnées dans les instructions de mise en service et les documentations complémentaires.
- ▶ Vérifier à l'aide de la plaque signalétique si l'appareil commandé peut être utilisé pour l'usage prévu dans la zone soumise à agrément (par ex. protection contre les risques d'explosion, directive des équipements sous pression).
- ▶ Utiliser l'appareil uniquement pour des produits contre lesquels les matériaux en contact avec le process sont suffisamment résistants.
- ▶ Si la température ambiante de l'appareil de mesure est en dehors de la température atmosphérique, il est absolument essentiel de respecter les conditions de base applicables comme indiqué dans la documentation de l'appareil.
- ▶ Protéger l'appareil de mesure en permanence contre la corrosion dues aux influences de l'environnement.

#### Utilisation non conforme

Une utilisation non conforme peut mettre en cause la sécurité. Le fabricant décline toute responsabilité quant aux dommages résultant d'une utilisation non réglementaire ou non conforme à l'utilisation prévue.

**⚠ AVERTISSEMENT****Risque de rupture due à la présence de fluides corrosifs ou abrasifs et aux conditions ambiantes !**

- ▶ Vérifier la compatibilité du produit mesuré avec le capteur.
- ▶ Vérifier la résistance de l'ensemble des matériaux en contact avec le produit dans le process.
- ▶ Respecter les gammes de pression et de température spécifiée.

**AVIS****Vérification en présence de cas limites :**

- ▶ Dans le cas de fluides corrosifs et/ou de produits de nettoyage spéciaux : Endress+Hauser se tient à votre disposition pour vous aider à déterminer la résistance à la corrosion des matériaux en contact avec le produit, mais décline cependant toute garantie ou responsabilité étant donné que d'infimes modifications de la température, de la concentration ou du degré d'encrassement en cours de process peuvent entraîner des différences significatives de la résistance à la corrosion.

**Risques résiduels****⚠ AVERTISSEMENT****L'électronique et le produit peuvent entraîner l'échauffement des surfaces. Ce qui présente un risque de brûlure !**

- ▶ En cas de températures élevées du produit, prévoir une protection contre les contacts accidentels, afin d'éviter les brûlures.

## 2.3 Sécurité du travail

Lors des travaux sur et avec l'appareil :

- ▶ Porter un équipement de protection individuelle conforme aux prescriptions nationales.

Lors de travaux de soudage sur la conduite :

- ▶ Ne pas mettre le poste de soudure à la terre via l'appareil de mesure.

Lors des travaux sur et avec l'appareil avec des mains humides :

- ▶ En raison d'un risque élevé de choc électrique, le port de gants est obligatoire.

## 2.4 Sécurité de fonctionnement

Risque de blessure.

- ▶ N'utiliser l'appareil que dans un état technique parfait et sûr.
- ▶ L'exploitant est responsable du fonctionnement sans défaut de l'appareil.

## 2.5 Sécurité du produit

Le présent appareil a été construit et testé d'après l'état actuel de la technique et les bonnes pratiques d'ingénierie, et a quitté nos locaux en parfait état.

Il est conforme aux exigences générales de sécurité et aux exigences légales. De plus, il est conforme aux directives UE répertoriées dans la Déclaration de Conformité UE spécifique à l'appareil. Endress+Hauser confirme ces faits par l'apposition du marquage CE sur l'appareil.



## 2.6 Sécurité informatique

Notre garantie n'est valable que si l'appareil est installé et utilisé comme décrit dans le manuel de mise en service. L'appareil dispose de mécanismes de sécurité pour le protéger contre toute modification involontaire des réglages.

Des mesures de sécurité informatique, qui assurent une protection supplémentaire de l'appareil et de la transmission de données associée, doivent être mises en place par les opérateurs eux-mêmes conformément à leurs normes de sécurité.

## 2.7 Sécurité informatique spécifique à l'appareil

L'appareil propose toute une série de fonctions spécifiques permettant de soutenir des mesures de protection du côté utilisateur. Ces fonctions peuvent être configurées par l'utilisateur et garantissent une meilleure sécurité en cours de fonctionnement si elles sont utilisées correctement.



Pour plus d'informations sur la sécurité informatique spécifique à l'appareil, voir le manuel de mise en service relatif à l'appareil.

### 2.7.1 Accès via l'interface service (CDI-RJ45)

L'appareil peut être connecté à un réseau via l'interface service (CDI-RJ45). Les fonctions spécifiques à l'appareil garantissent un fonctionnement sûr de l'appareil dans un réseau.

Il est recommandé d'utiliser les normes industrielles et directives en vigueur, qui ont été définies par les comités de sécurité nationaux et internationaux, tels que l'IEC/ISA62443 ou l'IEEE. Cela comprend des mesures de sécurité organisationnelles comme l'attribution de droits d'accès ainsi que des mesures techniques comme la segmentation du réseau.

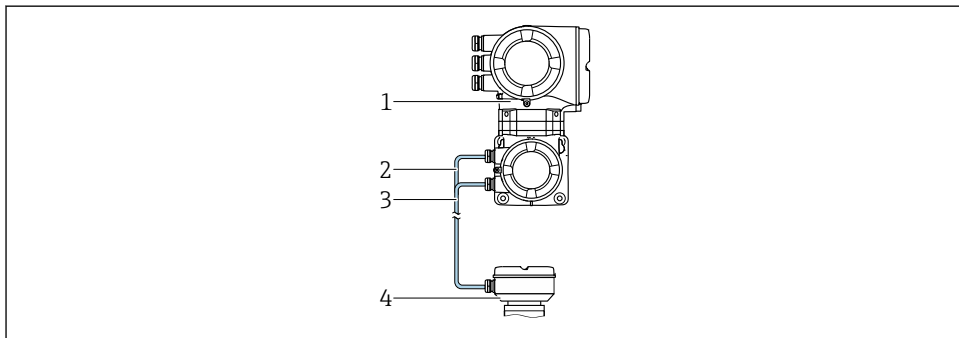


L'appareil peut être intégré à une topologie en anneau. L'appareil est intégré via la borne de raccordement pour la transmission de signal (sortie 1) et le raccordement à l'interface service (CDI-RJ45) .

### 3 Description du produit

L'ensemble de mesure est constitué d'un transmetteur 500 et d'un capteur électromagnétique Proline Promag.

Le transmetteur et le capteur sont montés dans des emplacements différents. Ils sont interconnectés via deux câble(s) de raccordement.



- 1 Transmetteur avec ISEM intégrée (module électronique de capteur intelligent)
- 2 Câble de bobine
- 3 Câble de signal
- 4 Boîtier de raccordement du capteur



Pour plus d'informations sur la description du produit, voir le manuel de mise en service de l'appareil

## 4 Montage



Pour plus d'informations sur le montage du capteur, voir les Instructions condensées du capteur → 3

### 4.1 Montage du boîtier du transmetteur

#### **ATTENTION**

#### Température ambiante trop élevée !

Risque de surchauffe de l'électronique et possibilité de déformation du boîtier.

- ▶ Ne pas dépasser la température ambiante maximale admissible .
- ▶ Lors de l'utilisation à l'extérieur : éviter le rayonnement solaire direct et les fortes intempéries, notamment dans les régions climatiques chaudes.

#### **ATTENTION**

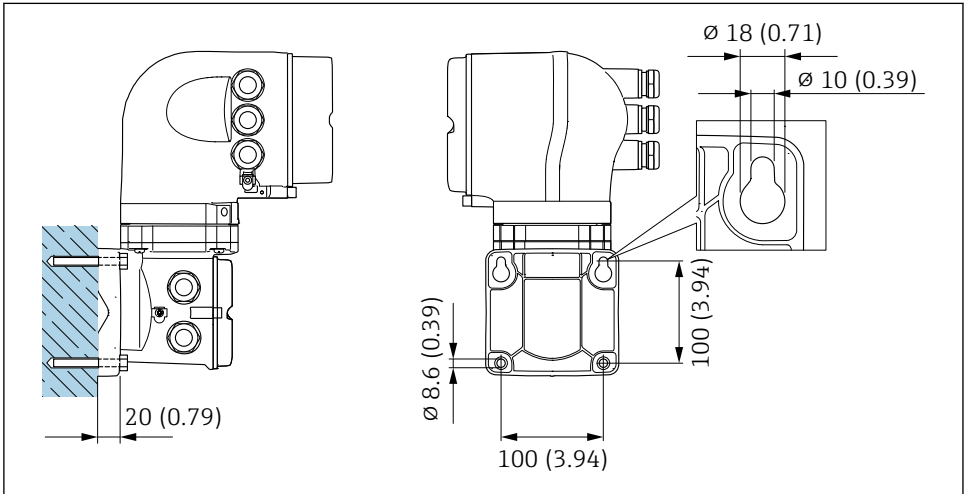
#### Une contrainte trop importante peut endommager le boîtier !

- ▶ Eviter les contraintes mécaniques trop importantes.

Le transmetteur peut être monté des façons suivantes :

- Montage sur colonne
- Montage mural

#### 4.1.1 Montage mural



1 Unité de mesure mm (in)

A0029068

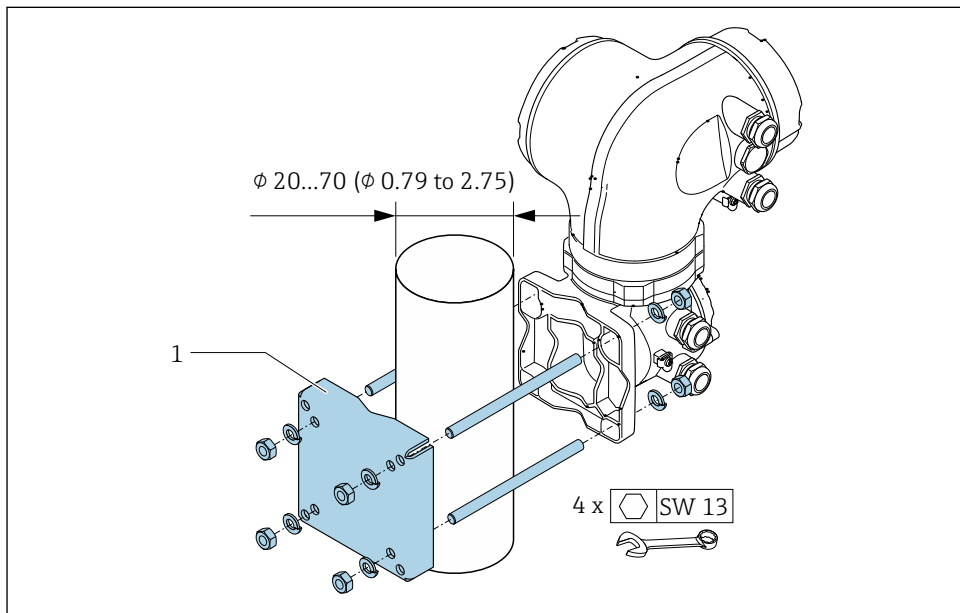
### 4.1.2 Montage sur colonne

#### **⚠ AVERTISSEMENT**

Variante de commande "Boîtier du transmetteur", option L "Inox moulé" : les transmetteurs en inox sont très lourds.

Ils ne sont pas stables s'ils ne sont pas installés de façon sécurisée sur une colonne fixe.

- Ne monter le transmetteur que sur une colonne fixe sûre sur une surface stable.

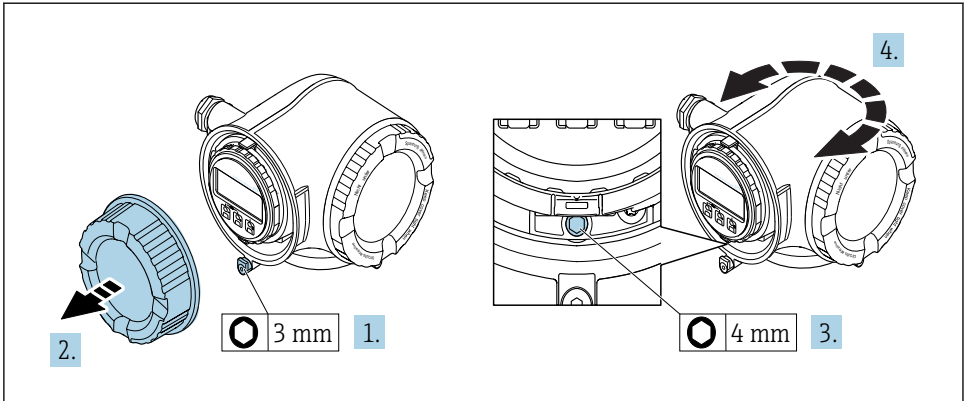


A0029057

2 Unité de mesure mm (in)

## 4.2 Rotation du boîtier du transmetteur

Pour faciliter l'accès au compartiment de raccordement ou à l'afficheur, le boîtier du transmetteur peut être tourné :

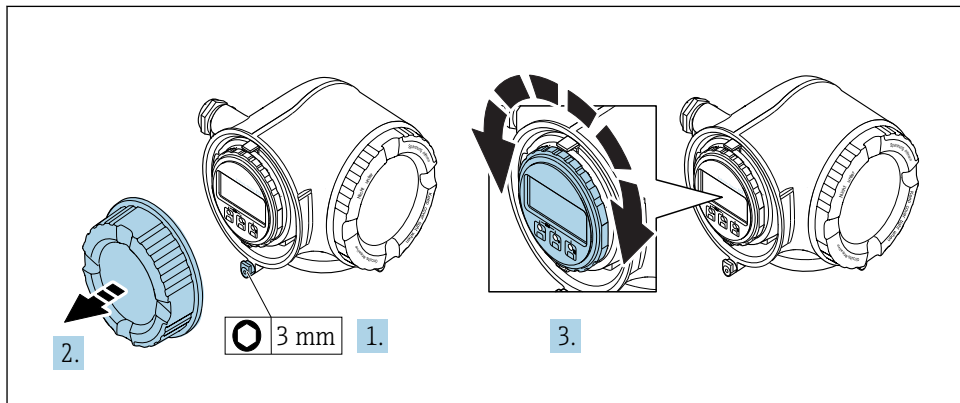


A0029993

1. Selon la version d'appareil : Desserrer le crampon de sécurité du couvercle du compartiment de raccordement.
2. Dévisser le couvercle du compartiment de raccordement.
3. Desserrer la vis de fixation.
4. Tourner le boîtier dans la position souhaitée.
5. Serrer fermement la vis de fixation.
6. Visser le couvercle du compartiment de raccordement
7. Selon la version d'appareil : Fixer le crampon de sécurité du couvercle du compartiment de raccordement.

### 4.3 Rotation du module d'affichage

Le module d'affichage peut être tourné afin de faciliter la lecture et la configuration.



A0030035

1. Selon la version d'appareil : Desserrer le crampon de sécurité du couvercle du compartiment de raccordement.
2. Dévisser le couvercle du compartiment de raccordement.
3. Tourner le module d'affichage dans la position souhaitée : max.  $8 \times 45^\circ$  dans toutes les directions.
4. Visser le couvercle du compartiment de raccordement.
5. Selon la version d'appareil : Fixer le crampon de sécurité du couvercle du compartiment de raccordement.

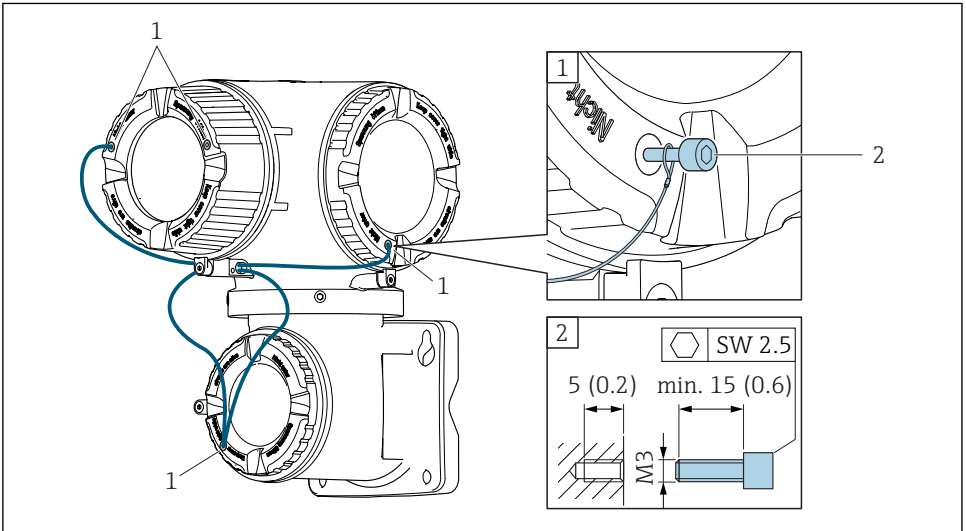
## 4.4 Verrouillage du couvercle

### AVIS

Variante de commande , option L "Inox moulé" : Les couvercles du boîtier du transmetteur sont dotés d'un perçage permettant de les verrouiller.

Le couvercle peut être verrouillé à l'aide de vis et d'une chaîne ou d'un câble non fourni.

- ▶ Il est recommandé d'utiliser des câbles ou des chaînes en inox.
- ▶ En cas de revêtement protecteur, il est recommandé d'utiliser un tube thermorétractable pour protéger la peinture du boîtier.



A0029799

- 1 Trou sur le couvercle pour la vis d'arrêt
- 2 Vis d'arrêt pour verrouiller le couvercle

## 4.5 Contrôle du montage du transmetteur

Il faut toujours effectuer un contrôle du montage après les tâches suivantes :

- Montage du boîtier du transmetteur :
  - Montage sur mât
  - Montage mural
- Rotation du boîtier du transmetteur
- Rotation de l'afficheur

L'appareil est-il intact (contrôle visuel) ?	<input type="checkbox"/>
Rotation du boîtier du transmetteur : <ul style="list-style-type: none"> <li>■ La vis de fixation est-elle fermement serrée ?</li> <li>■ Le couvercle du compartiment de raccordement est-il fermement vissé ?</li> <li>■ Le crampon de sécurité est-il fermement serré ?</li> </ul>	<input type="checkbox"/>
Rotation de l'afficheur : <ul style="list-style-type: none"> <li>■ Le couvercle du compartiment de raccordement est-il fermement vissé ?</li> <li>■ Le crampon de sécurité est-il fermement serré ?</li> </ul>	<input type="checkbox"/>
Montage mural et sur mât : <ul style="list-style-type: none"> <li>■ Les vis d'arrêt sont-elles fermement serrées ?</li> </ul>	<input type="checkbox"/>



## 5 Raccordement électrique

### AVIS

**L'appareil de mesure ne dispose pas de disjoncteur interne.**

- ▶ Pour cette raison, il faut lui affecter un commutateur ou un disjoncteur permettant de déconnecter facilement le câble d'alimentation du réseau.
- ▶ Bien que l'appareil de mesure soit équipé d'un fusible, il faut intégrer une protection supplémentaire contre les surintensités (maximum 10 A) dans l'installation du système.

### 5.1 Conditions de raccordement

#### 5.1.1 Outils nécessaires

- Pour les entrées de câbles : utiliser des outils adaptés
- Pour le crampon de sécurité : clé à six pans creux 3 mm
- Pince à dénuder
- En cas d'utilisation de câbles toronnés : pince à sertir pour extrémité préconfectionnée
- Pour retirer les câbles des bornes : tournevis plat  $\leq 3$  mm (0,12 in)

#### 5.1.2 Exigences liées aux câbles de raccordement

Les câbles de raccordement mis à disposition par le client doivent satisfaire aux exigences suivantes.

#### Sécurité électrique

Conformément aux prescriptions nationales en vigueur.

#### Câble de terre de protection

Câble  $\geq 2,08$  mm<sup>2</sup> (14 AWG)

L'impédance de mise à la terre doit être inférieure à 1  $\Omega$ .

#### Gamme de température admissible

- Les directives d'installation en vigueur dans le pays d'installation doivent être respectées.
- Les câbles doivent être adaptés aux températures minimales et maximales attendues.

#### Câble d'alimentation

Câble d'installation normal suffisant

#### Diamètre de câble

- Raccords de câble fournis :  
M20  $\times$  1,5 avec câble  $\varnothing$  6 ... 12 mm (0,24 ... 0,47 in)
- Bornes à ressort : Adaptées aux torons et torons avec extrémités préconfectionnées.  
Section de câble 0,2 ... 2,5 mm<sup>2</sup> (24 ... 12 AWG).

## Câble de signal

### EtherNet/IP

La norme ANSI/TIA/EIA-568-B.2 Annex précise que CAT 5 est la catégorie minimum pour un câble utilisé pour EtherNet/IP. CAT 5e et CAT 6 sont recommandés.



Pour plus d'informations sur la planification et l'installation de réseaux EtherNet/IP, se référer au "Media Planning and Installation Manual". EtherNet/IP" de l'ODVA Organization

### Sortie courant 0/4 à 20 mA

Câble d'installation standard suffisant

### Sortie impulsion/fréquence/tout ou rien

Câble d'installation standard suffisant

### Sortie relais

Câble d'installation standard suffisant

### Entrée courant 0/4 à 20 mA

Câble d'installation standard suffisant

### Entrée d'état

Câble d'installation standard suffisant

## 5.1.3 Câble de raccordement

### Câble de signal

<b>Câble standard</b>	3 × 0,38 mm <sup>2</sup> (20 AWG) avec blindage de cuivre tressé, commun (∅ ~ 9,5 mm (0,37 in)) et fils blindés individuellement
<b>Câble en cas de détection présence produit (DPP)</b>	4 × 0,38 mm <sup>2</sup> (20 AWG) avec blindage de cuivre tressé, commun (∅ ~ 9,5 mm (0,37 in)) et fils blindés individuellement
<b>Résistance de ligne</b>	≤ 50 Ω/km (0,015 Ω/ft)
<b>Capacité fil/blindage</b>	≤ 420 pF/m (128 pF/ft)
<b>Longueur de câble (max.)</b>	Dépend de la conductivité du produit, max. 200 m (656 ft)
<b>Longueurs de câble (disponibles à la commande)</b>	5 m (15 ft), 10 m (32 ft), 20 m (65 ft) ou longueur variable jusqu'à max. 200 m (656 ft)
<b>Température de service</b>	-20 ... +80 °C (-68 ... +176 °F)

### Câble de bobine

<b>Câble standard</b>	3 × 0,75 mm <sup>2</sup> (18 AWG) avec blindage de cuivre tressé, commun (∅ ~ 9 mm (0,35 in)) et fils blindés individuellement
<b>Résistance de ligne</b>	≤ 37 Ω/km (0,011 Ω/ft)

<b>Capacité fil/fil, blindage mis à la terre</b>	≤ 120 pF/m (37 pF/ft)
<b>Longueur de câble (max.)</b>	Dépend de la conductivité du produit, max. 200 m (656 ft)
<b>Longueurs de câble (disponibles à la commande)</b>	5 m (15 ft), 10 m (32 ft), 20 m (65 ft) ou longueur variable jusqu'à max. 200 m (656 ft)
<b>Température de service</b>	-20 ... +80 °C (-68 ... +176 °F)
<b>Tension d'épreuve pour isolation de câble</b>	≤ AC 1433 V rms 50/60 Hz ou ≥ DC 2026 V

### 5.1.4 Affectation des bornes

#### Transmetteur : tension d'alimentation, E/S

L'occupation des bornes des entrées et des sorties dépend de la version d'appareil commandée. L'occupation des bornes spécifique à l'appareil est indiquée sur l'autocollant dans le cache-bornes.

Tension d'alimentation		Entrée/sortie 1	Entrée/sortie 2		Entrée/sortie 3	
1 (+)	2 (-)	EtherNet/IP (connecteur RJ45)	24 (+)	25 (-)	22 (+)	23 (-)
Occupation des bornes spécifique à l'appareil : autocollant dans le cache-bornes.						

#### Boîtier de raccordement du transmetteur et du capteur : câble de raccordement

Le capteur et le transmetteur, qui sont montés dans des emplacements différents, sont interconnectés par un câble de raccordement. Le câble est connecté via le boîtier de raccordement du capteur et le boîtier du transmetteur.



Occupation des bornes et connexion du câble de raccordement → 26.

### 5.1.5 Connecteurs d'appareil disponibles



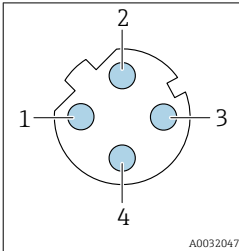
Les connecteurs d'appareil ne doivent pas être utilisés en zone explosible !

#### Variante de commande "Entrée ; sortie 1", option NA "EtherNet/IP"

Variante de commande "Raccordement électrique"	Entrée de câble/raccord	
	2	3
L, N, P, U	Connecteur M12 × 1	-
R <sup>1) 2)</sup> , S <sup>1) 2)</sup> , T <sup>1) 2)</sup> , V <sup>1) 2)</sup>	Connecteur M12 × 1	Connecteur M12 × 1

- 1) Ne peut pas être combiné à une antenne WLAN externe (variante de commande "Accessoires compris", option P8) d'un adaptateur RJ45 M12 pour l'interface service (variante de commande "Accessoires montés", option NB) ou d'un module d'affichage et de configuration séparé DKX001
- 2) Adapté à l'intégration de l'appareil dans une topologie en anneau.

### 5.1.6 Occupation des broches du connecteur d'appareil

	<b>Broche</b>	<b>Affectation</b>	
	1	+	Tx
	2	+	Rx
	3	-	Tx
	4	-	Rx
<b>Codage</b>		<b>Connecteur/prise</b>	
D		Prise	

### 5.1.7 Préparation de l'appareil de mesure

Effectuer les étapes dans l'ordre suivant :

1. Monter le capteur et le transmetteur.
2. Boîtier de raccordement, capteur : Connecter le câble de raccordement.
3. Transmetteur : Connecter le câble de raccordement.
4. Transmetteur : Connecter le câble de signal et le câble pour la tension d'alimentation.

#### AVIS

#### Étanchéité insuffisante du boîtier !

Le bon fonctionnement de l'appareil de mesure risque d'être compromis.

► Utiliser des presse-étoupe appropriés, adaptés au degré de protection de l'appareil.

1. Retirer le bouchon aveugle le cas échéant.
2. Si l'appareil de mesure est fourni sans les presse-étoupe :  
Mettre à disposition des presse-étoupe adaptés au câble de raccordement correspondant.
3. Si l'appareil de mesure est fourni avec les presse-étoupe :  
Respecter les exigences relatives aux câbles de raccordement → 17.

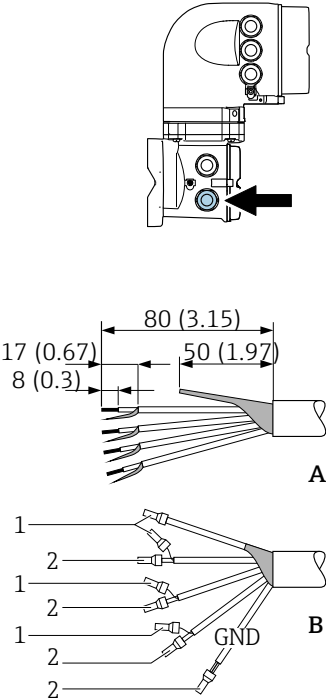
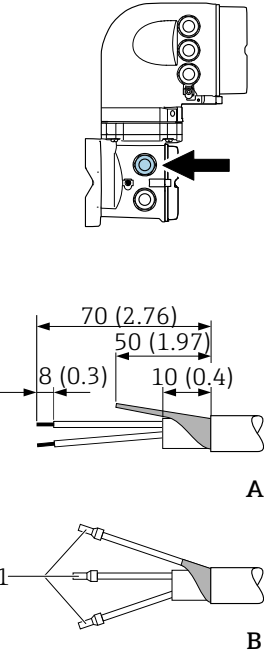
### 5.1.8 Préparation du câble de raccordement

Pour terminer le câble de raccordement, respecter les points suivants :

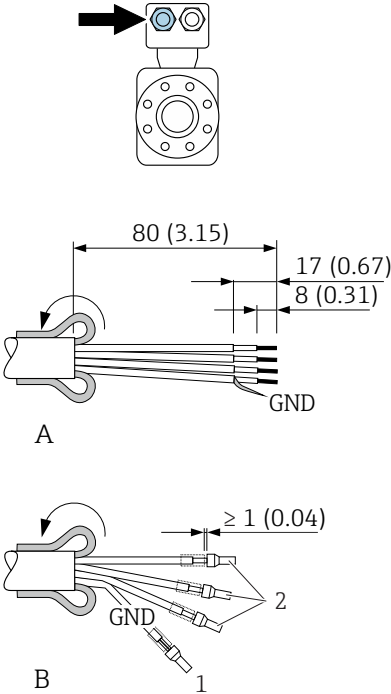
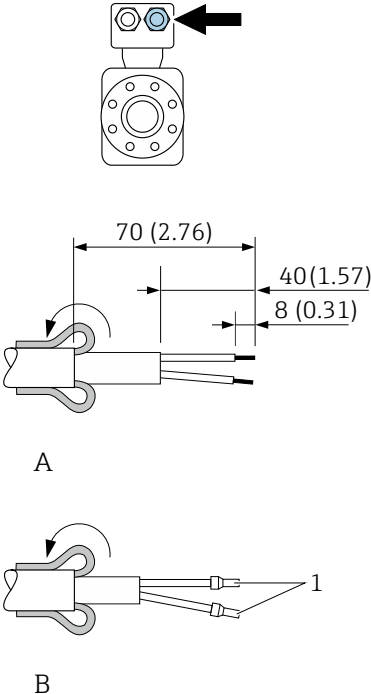
1. Dans le cas d'un câble d'électrode :  
Veiller à ce que les extrémités préconfectionnées n'entrent pas en contact avec les blindages de câble du côté capteur. Distance minimum = 1 mm (exception : câble "GND" vert)
2. Dans le cas d'un câble de bobine :  
Isoler l'un des trois fils du câble au niveau du renfort. Seuls deux fils sont nécessaires pour le raccordement.
3. Pour les câbles avec fils fins (câbles toronnés) :  
Equiper les fils d'extrémités préconfectionnées.

## Préparation du câble de raccordement : Promag H

### Transmetteur

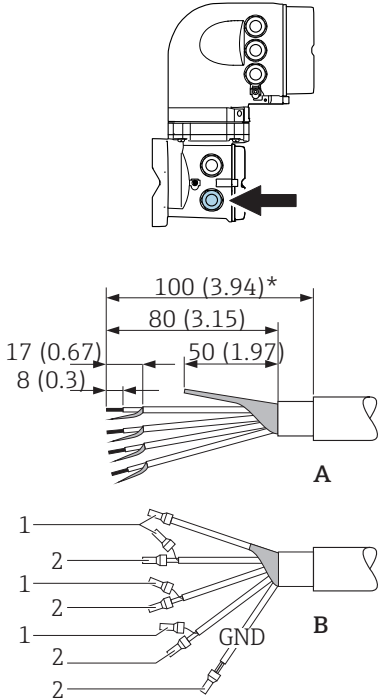
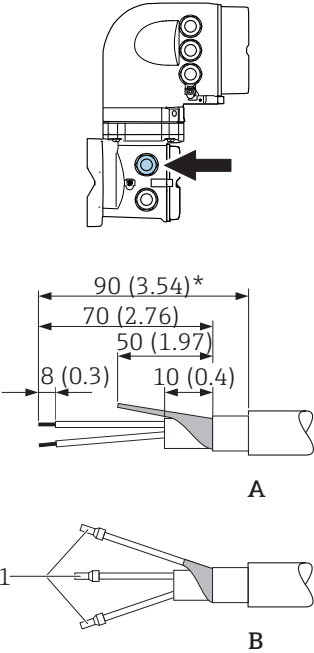
Câble d'électrode	Câble de bobine
 <p style="text-align: right;">A</p> <p style="text-align: right;">B</p>	 <p style="text-align: right;">A</p> <p style="text-align: right;">B</p>
<p style="text-align: right;">A0029543</p> <p style="text-align: right;">A0029544</p>	
<p>Unité de mesure mm (in)</p> <p>A = Terminer le câble</p> <p>B = Sertir les câbles de fils fins d'extrémités préconfectionnées (câbles toronnés)</p> <p>1 = Extrémités préconfectionnées rouges, <math>\phi</math> 1,0 mm (0,04 in)</p> <p>2 = Extrémités préconfectionnées blanches, <math>\phi</math> 0,5 mm (0,02 in)</p>	

## Capteur

Câble d'électrode	Câble de bobine
 <p style="text-align: center;">A</p> <p style="text-align: center;">B</p> <p style="text-align: right;">A0029438</p>	 <p style="text-align: center;">A</p> <p style="text-align: center;">B</p> <p style="text-align: right;">A0029439</p>
<p>Unité de mesure mm (in)</p> <p>A = Terminer le câble</p> <p>B = Sertir les câbles de fils fins d'extrémités préconfectionnées (câbles toronnés)</p> <p>1 = Extrémités préconfectionnées rouges, <math>\phi</math> 1,0 mm (0,04 in)</p> <p>2 = Extrémités préconfectionnées blanches, <math>\phi</math> 0,5 mm (0,02 in)</p>	

## Préparation du câble de raccordement : Promag P et Promag W

Transmetteur

Câble d'électrode	Câble de bobine
 <p style="text-align: center;">A</p> <p style="text-align: center;">B</p> <p style="text-align: right;">A0029326</p>	 <p style="text-align: center;">A</p> <p style="text-align: center;">B</p> <p style="text-align: right;">A0029329</p>
<p>Unité de mesure mm (in)</p> <p>A = Terminer le câble</p> <p>B = Sertir les câbles de fils fins d'extrémités préconfectionnées (câbles toronnés)</p> <p>1 = Extrémités préconfectionnées rouges, <math>\phi</math> 1,0 mm (0,04 in)</p> <p>2 = Extrémités préconfectionnées blanches, <math>\phi</math> 0,5 mm (0,02 in)</p> <p>* = Dénudage uniquement pour câbles renforcés</p>	



Capteur

Transmetteur	Câble de bobine
<p><b>A</b></p> <p><b>B</b></p>	<p><b>A</b></p> <p><b>B</b></p>
<p>Unité de mesure mm (in)</p> <p>A = Terminer le câble</p> <p>B = Sertir les câbles de fils fins d'extrémités préconfectionnées (câbles toronnés)</p> <p>1 = Extrémités préconfectionnées rouges, <math>\phi</math> 1,0 mm (0,04 in)</p> <p>2 = Extrémités préconfectionnées blanches, <math>\phi</math> 0,5 mm (0,02 in)</p> <p>* = Dénudage uniquement pour câbles renforcés</p>	

A0029336

A0029337

## 5.2 Raccordement de l'appareil

### AVIS

#### Limitation de la sécurité électrique en raison d'un raccordement incorrect !

- ▶ Ne faire exécuter les travaux de raccordement électrique que par un personnel spécialisé ayant une formation adéquate.
- ▶ Respecter les prescriptions d'installation nationales en vigueur.
- ▶ Respecter les règles de sécurité locales en vigueur sur le lieu de travail.
- ▶ Toujours raccorder le câble de terre de protection  $\oplus$  avant de raccorder d'autres câbles.
- ▶ Lors de l'utilisation en zone explosible, tenir compte des consignes de la documentation Ex spécifique à l'appareil.

#### 5.2.1 Raccordement du câble de raccordement

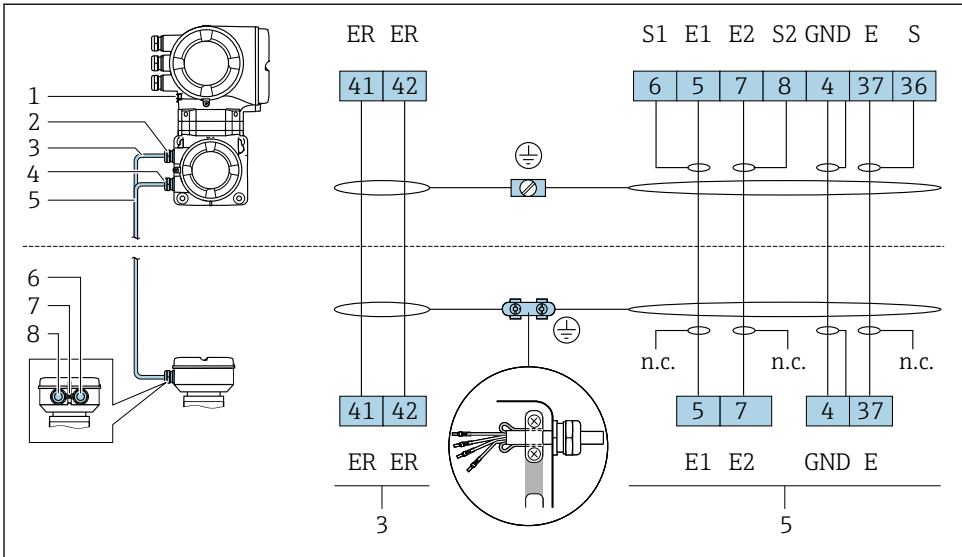
### ⚠ AVERTISSEMENT

#### Risque d'endommagement des composants électroniques !

- ▶ Raccorder le capteur et le transmetteur à la même compensation de potentiel.
- ▶ Ne relier ensemble que les capteurs et transmetteurs portant le même numéro de série.
- ▶ Mettre le boîtier de raccordement du capteur à la terre via la borne à visser externe.

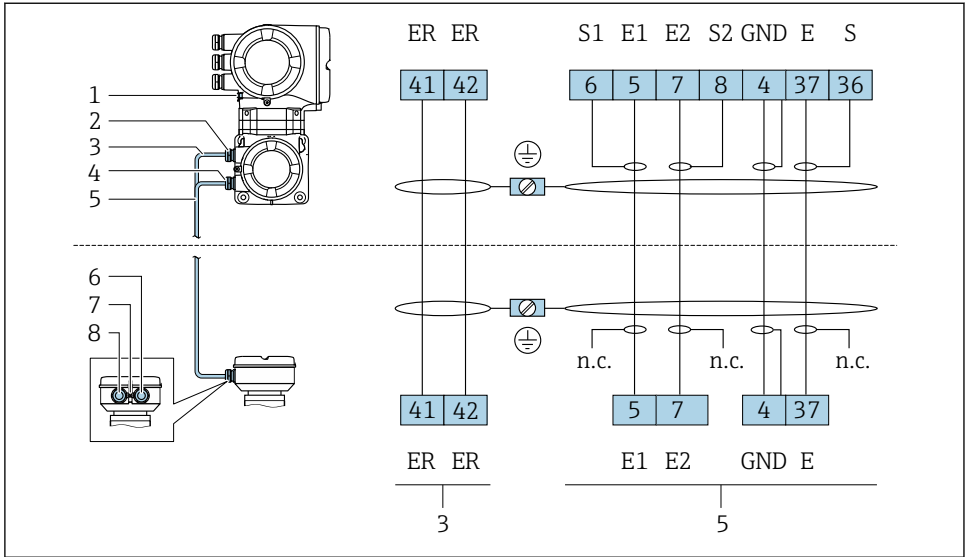
#### Occupation des bornes du câble de raccordement

Proline Promag H



- 1 Câble de bobine
- 2 Câble de signal

## Proline Promag P et Promag W



A0029145

- 1 Câble de bobine
- 2 Câble de signal

## Raccordement du câble de raccordement au boîtier de raccordement du capteur

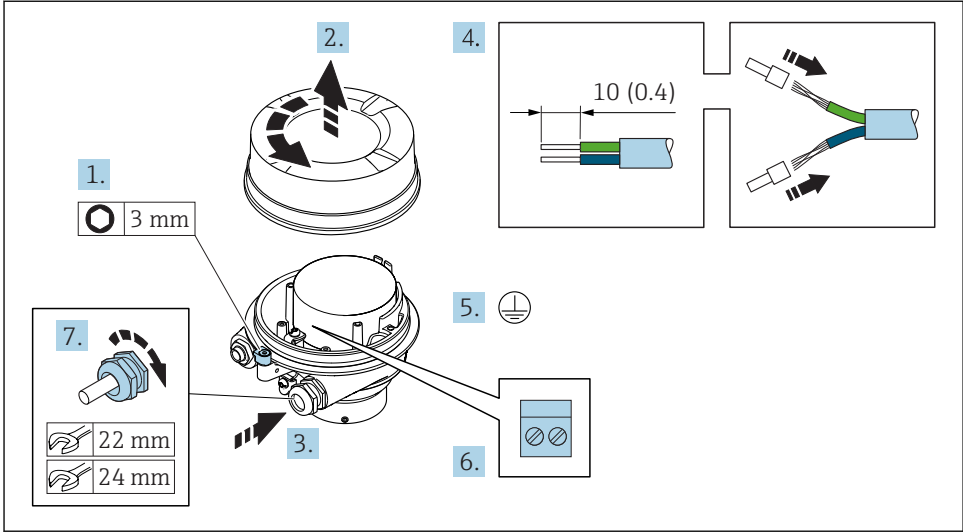
Raccordement via les bornes avec variante de commande "Boîtier"		Disponible pour capteur
Option A "Aluminium, revêtu"	→ ☰ 28	Promag P, W
Option D "Polycarbonate"	→ ☰ 28	Promag W
Option L "Inox moulé"	→ ☰ 28	Promag P

Raccordement via les bornes avec variante de commande "Boîtier"		Disponible pour capteur
Option B "Inox, hygiénique"	→ ☰ 29	Promag H

## Raccordement du câble de raccordement au transmetteur

Le câble est raccordé au transmetteur via les bornes → ☰ 30.

## Raccordement du boîtier de raccordement du capteur via les bornes



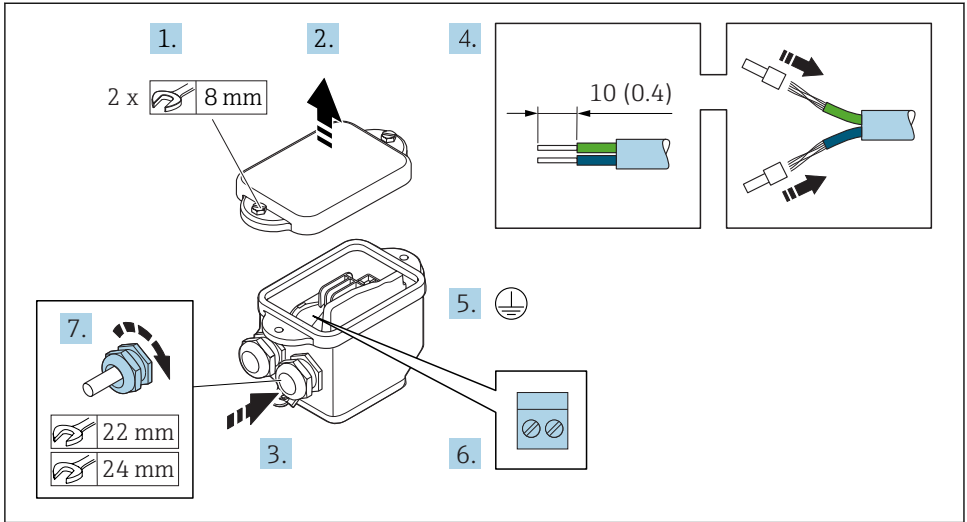
A0029612

1. Desserrer le crampon de sécurité du couvercle du boîtier.
2. Dévisser le couvercle du boîtier.
3. Passer le câble à travers l'entrée de câble. Ne pas retirer la bague d'étanchéité de l'entrée de câble, afin de garantir l'étanchéité.
4. Dénuder le câble et ses extrémités. Dans le cas de câbles toronnés, sertir des extrémités préconfectionnées.
5. Connecter la terre de protection.
6. Raccorder le câble conformément à l'occupation des bornes du câble de raccordement → 26.
7. Serrer fermement les presse-étoupe.
  - ↳ Ainsi se termine le raccordement des câbles de raccordement.

**⚠ AVERTISSEMENT****Suppression du mode de protection du boîtier en raison d'une étanchéité insuffisante du boîtier.**

- ▶ Visser le raccord fileté du couvercle sans utiliser de lubrifiant. Le raccord fileté du couvercle est enduit d'un lubrifiant sec.
8. Visser le couvercle du boîtier.
  9. Serrer le crampon de sécurité du couvercle du boîtier.

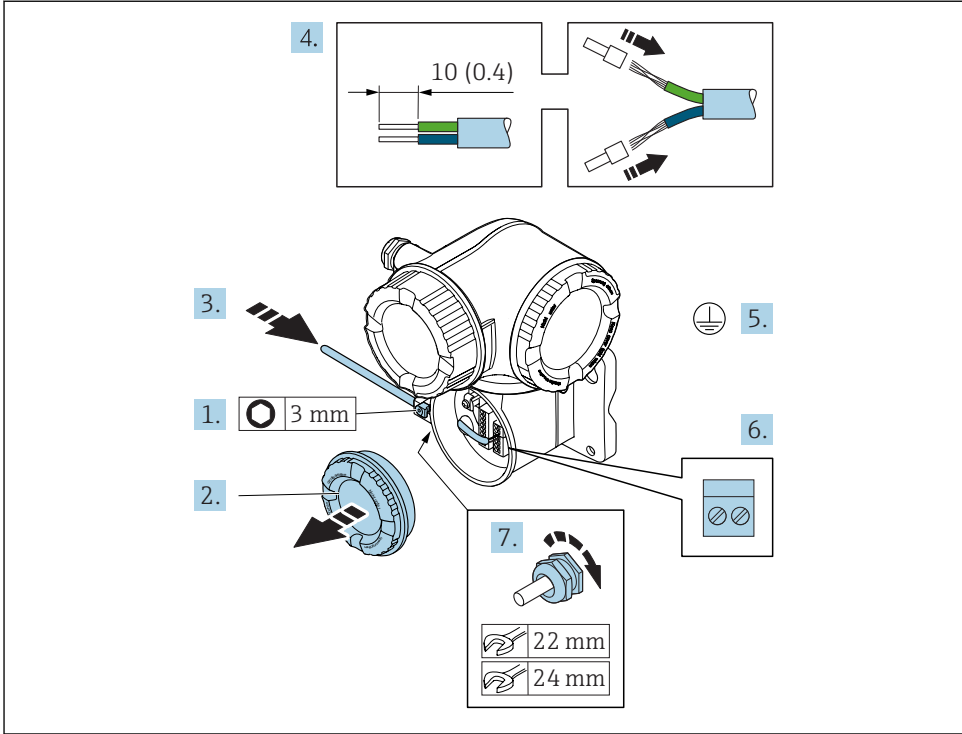
## Raccordement du boîtier de raccordement du capteur via les bornes



A0029617

1. Dévisser la vis d'arrêt du couvercle de boîtier.
2. Ouvrir le couvercle du boîtier.
3. Passer le câble à travers l'entrée de câble. Ne pas retirer la bague d'étanchéité de l'entrée de câble, afin de garantir l'étanchéité.
4. Dénuder le câble et ses extrémités. Dans le cas de câbles toronnés, sertir des extrémités préconfectionnées.
5. Connecter la terre de protection.
6. Raccorder le câble conformément à l'occupation des bornes du câble de raccordement → 26.
7. Serrer fermement les presse-étoupe.
  - ↳ Ainsi se termine le raccordement des câbles de raccordement.
8. Fermer le couvercle du boîtier.
9. Serrer la vis d'arrêt du couvercle de boîtier.

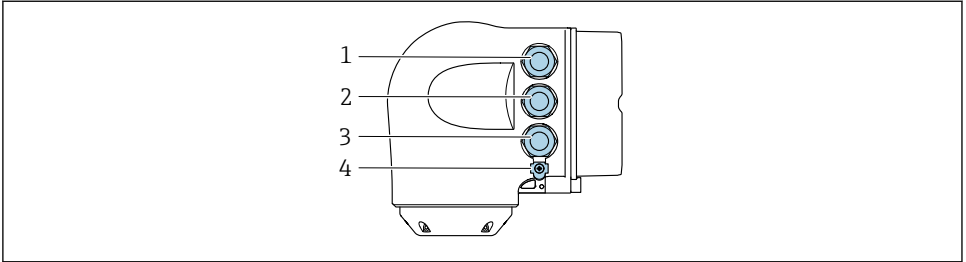
## Raccordement du câble de raccordement au transmetteur



A0029592

1. Desserrer le crampon de sécurité du couvercle du compartiment de raccordement.
2. Dévisser le couvercle du compartiment de raccordement.
3. Passer le câble à travers l'entrée de câble. Afin de garantir l'étanchéité, ne pas retirer la bague d'étanchéité de l'entrée de câble.
4. Dénuder le câble et ses extrémités. Dans le cas de fils toronnés, sertir en plus des embouts.
5. Connecter la terre de protection.
6. Raccorder le câble conformément à l'occupation des bornes → 26.
7. Serrer fermement les presse-étoupe.
  - ↳ Ainsi se termine le raccordement des câbles de raccordement.
8. Visser le couvercle du compartiment de raccordement.
9. Serrer le crampon de sécurité du couvercle du compartiment de raccordement.
10. Après le raccordement du câble de raccordement :
  - Raccorder le câble de signal et le câble d'alimentation → 31.

## 5.2.2 Raccordement du transmetteur



A0026781

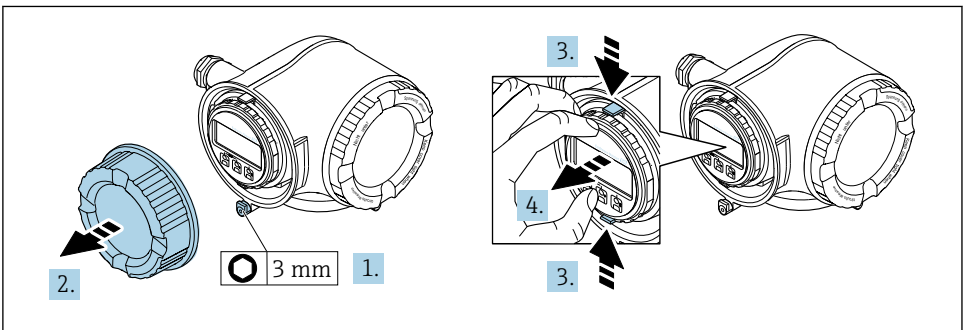
- 1 Borne de raccordement pour la tension d'alimentation
- 2 Borne de raccordement pour la transmission de signal, entrée/sortie
- 3 Borne de raccordement pour la transmission de signal, entrée/sortie ou borne de raccordement pour la connexion réseau via interface service (CDI-RJ45)
- 4 Terre de protection (PE)



En plus du raccordement de l'appareil via EtherNet/IP et les entrées/sorties disponibles, des options de raccordement supplémentaires sont également disponibles :

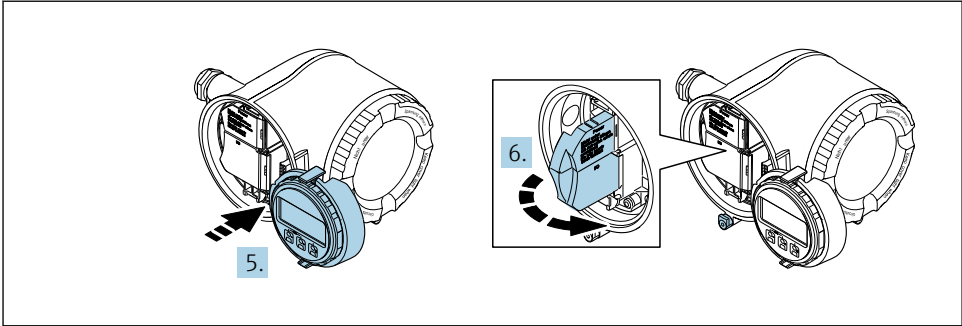
- Intégration dans un réseau via l'interface service (CDI-RJ45) → 35.
- Intégration de l'appareil dans une topologie en anneau → 36.

## Raccordement du connecteur EtherNet/IP



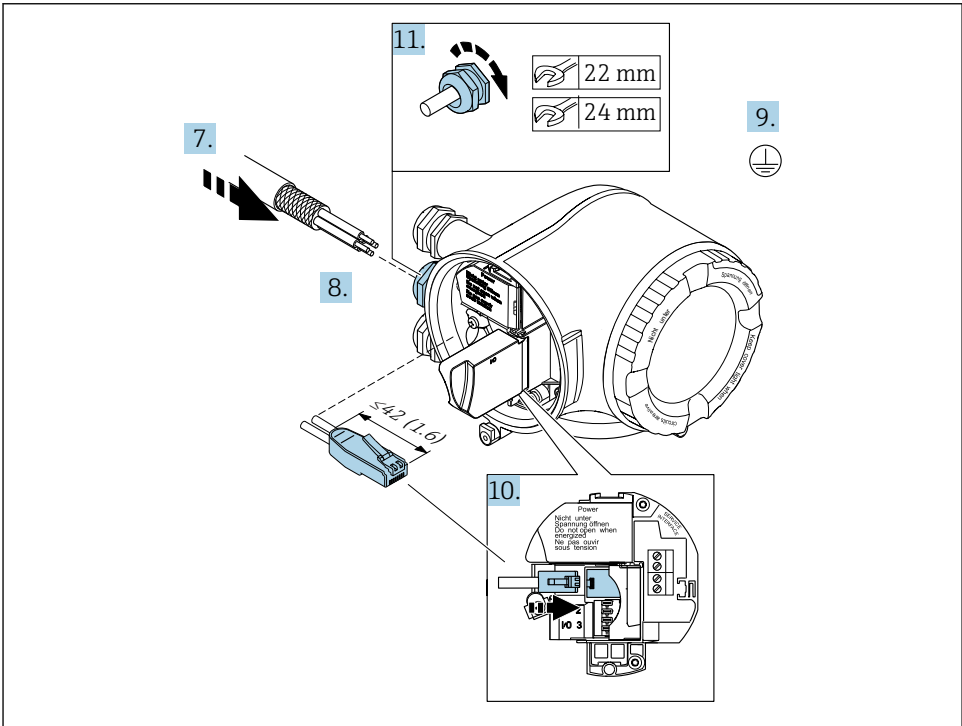
A0029813

1. Desserrer le crampon de sécurité du couvercle du compartiment de raccordement.
2. Dévisser le couvercle du compartiment de raccordement.
3. Pincer les pattes du support du module d'affichage.
4. Retirer le support du module d'affichage.



A0029814

5. Attacher le support au bord du compartiment de l'électronique.
6. Ouvrir le cache-bornes.



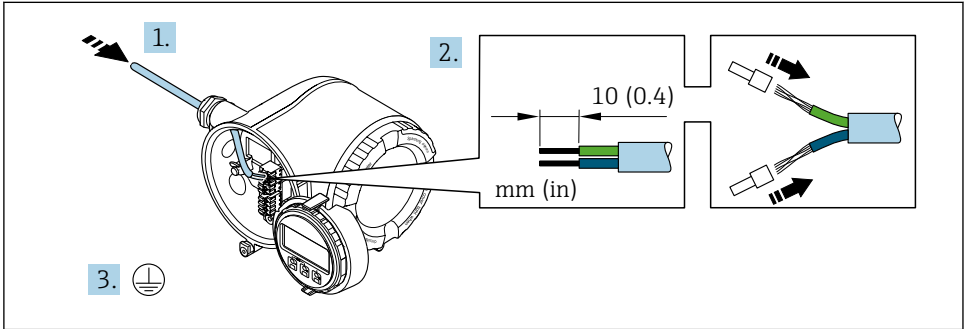
A0033722

7. Passer le câble à travers l'entrée de câble. Ne pas retirer la bague d'étanchéité de l'entrée de câble, afin de garantir l'étanchéité.
8. Dénuder le câble et ses extrémités et le raccorder au connecteur RJ45.
9. Connecter la terre de protection.



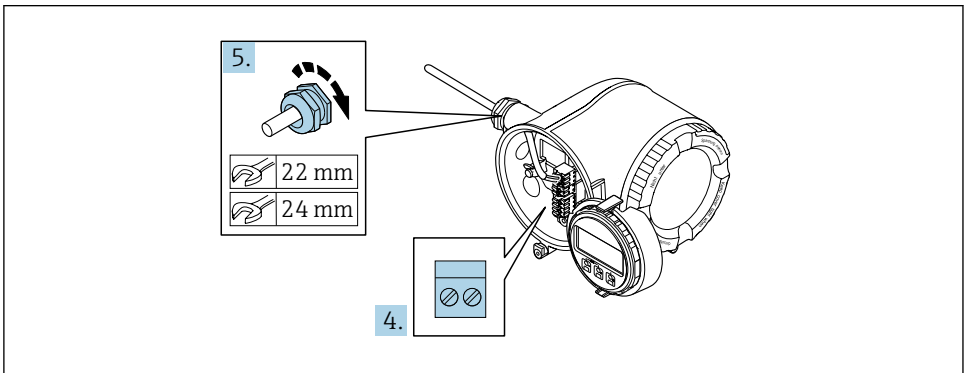
10. Enficher le connecteur RJ45.
11. Serrer fermement les presse-étoupe.
  - ↳ Ainsi se termine le raccordement EtherNet/IP.

### Raccordement de la tension d'alimentation et des entrées/sorties supplémentaires



A0033983

1. Passer le câble à travers l'entrée de câble. Ne pas retirer la bague d'étanchéité de l'entrée de câble, afin de garantir l'étanchéité.
2. Dénuder le câble et ses extrémités. Dans le cas de câbles toronnés, sertir en plus des extrémités préconfectionnées.
3. Connecter la terre de protection.

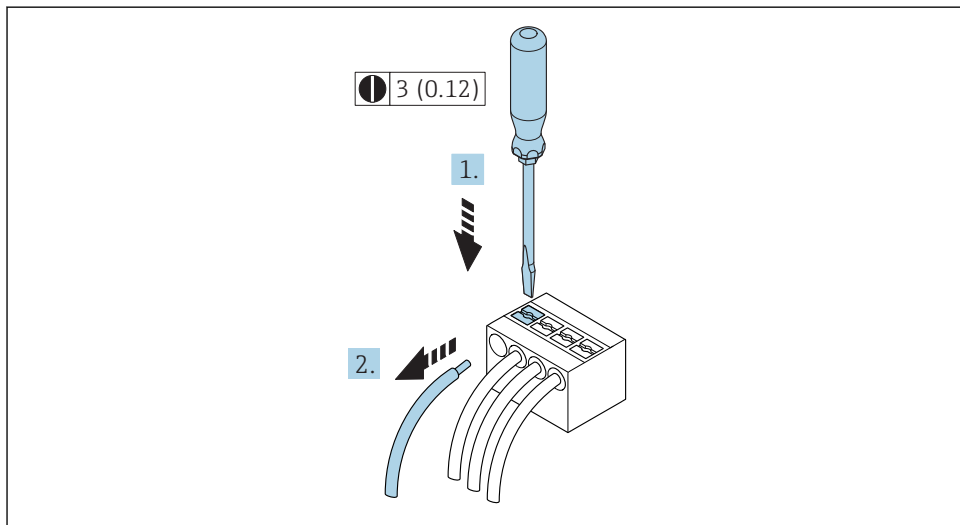


A0033984

4. Raccorder le câble conformément à l'occupation des bornes .
  - ↳ **Occupation des bornes du câble de signal** : L'occupation des bornes spécifique à l'appareil est indiquée sur l'autocollant dans le cache-bornes.
  - Occupation des bornes de l'alimentation** : Autocollant dans le cache-bornes ou → 20.
5. Serrer fermement les presse-étoupe.
  - ↳ Ainsi se termine le raccordement du câble.

6. Fermer le cache-bornes.
7. Insérer le support du module d'affichage dans le compartiment de l'électronique.
8. Visser le couvercle du compartiment de raccordement.
9. Fixer le crampon de sécurité du couvercle du compartiment de raccordement.

### Déconnexion du câble



A0029598

3 Unité de mesure mm (in)

1. Pour retirer un câble de la borne, utiliser un tournevis plat pour pousser le slot entre les deux trous de borne
2. Tout en tirant simultanément l'extrémité du câble hors de la borne.

### 5.2.3 Intégration du transmetteur dans un réseau

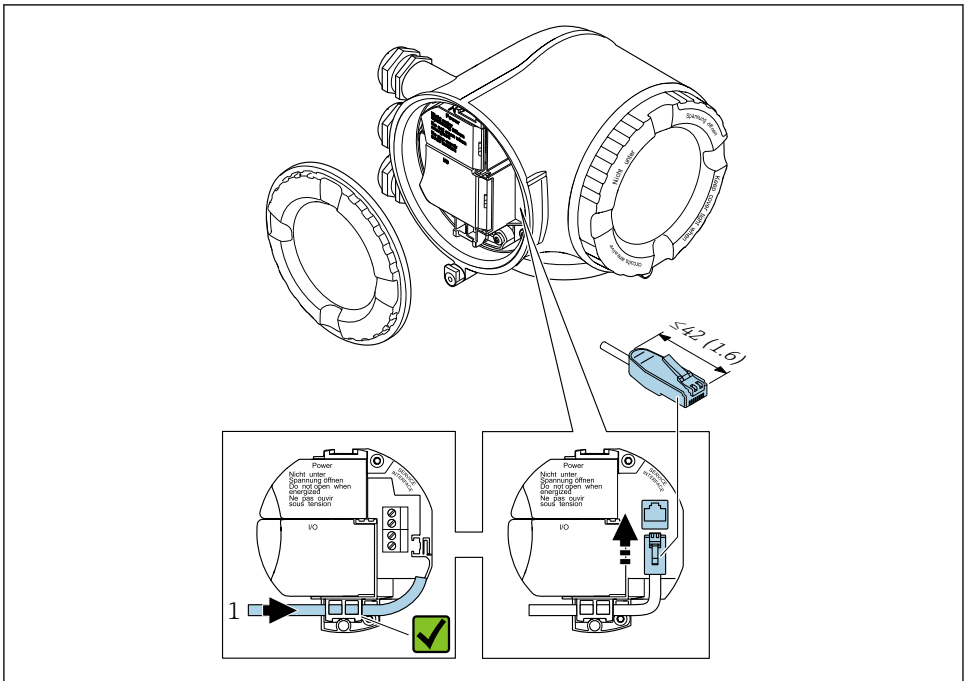
Cette section présente uniquement les options de base pour l'intégration de l'appareil dans un réseau.

#### Intégration via l'interface service

L'appareil est intégré via le raccordement à l'interface service (CDI-RJ45).

Tenir compte de ce qui suit lors du raccordement :

- Câble recommandé : CAT 5e, CAT 6 ou CAT 7, avec connecteur blindé (par ex. marque : YAMAICHI ; réf. Y-ConProfixPlug63 / ID produit : 82-006660)
- Epaisseur de câble maximale : 6 mm
- Longueur du connecteur y compris protection anti-pli : 42 mm
- Rayon de courbure : 5 x épaisseur du câble



A0033703

#### 1 Interface de service (CDI-RJ45)



Un adaptateur pour connecteur RJ45 et M12 est disponible en option : Variante de commande "Accessoires", option **NB** : "Adaptateur RJ45 M12 (interface service)"

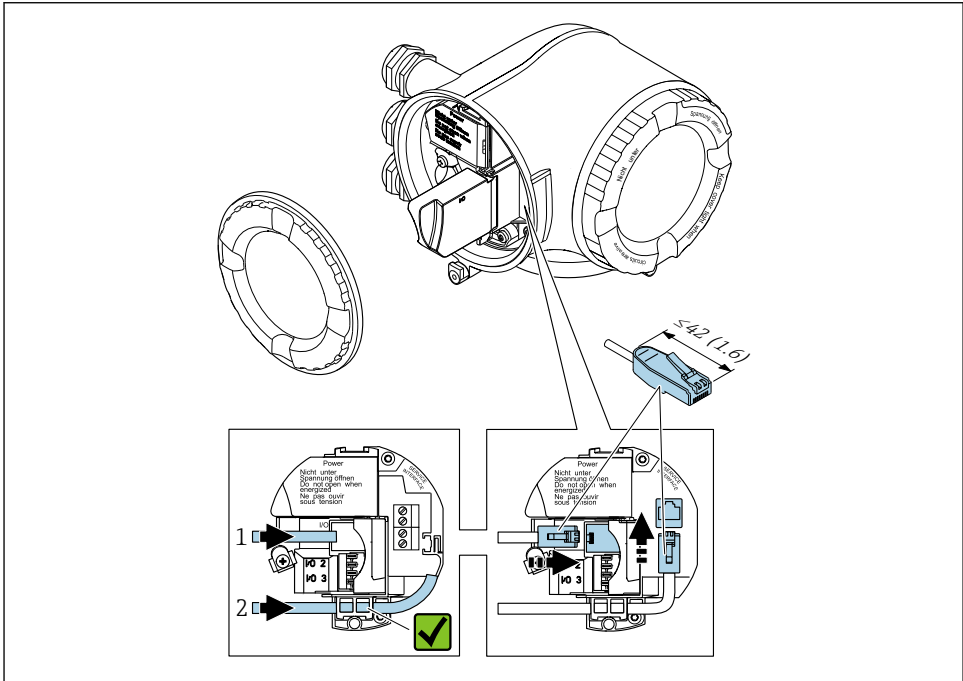
L'adaptateur connecte l'interface service (CDI-RJ45) à un connecteur M12 monté dans l'entrée de câble. Le raccordement à l'interface service peut donc être établi via un connecteur M12 sans ouvrir l'appareil.

## Intégration dans une topologie en anneau

L'appareil est intégré via la borne de raccordement pour la transmission de signal (sortie 1) et le raccordement à l'interface service (CDI-RJ45).

Tenir compte de ce qui suit lors du raccordement :

- Câble recommandé : CAT5e, CAT6 ou CAT7, avec connecteur blindé (par ex. marque : YAMAICHI ; réf. Y-ConProfixPlug63 / ID produit : 82-006660)
- Épaisseur de câble maximale : 6 mm
- Longueur du connecteur y compris protection anti-pli : 42 mm
- Rayon de courbure : 2,5 x épaisseur du câble



A0033717

- 1 Raccordement EtherNet/IP
- 2 Interface de service (CDI-RJ45)



Un adaptateur pour connecteur RJ45 et M12 est disponible en option : Variante de commande "Accessoires", option **NB** : "Adaptateur RJ45 M12 (interface service)"

L'adaptateur connecte l'interface service (CDI-RJ45) à un connecteur M12 monté dans l'entrée de câble. Le raccordement à l'interface service peut donc être établi via un connecteur M12 sans ouvrir l'appareil.

## 5.3 Réglages hardware

### 5.3.1 Réglage de l'adresse appareil

L'adresse IP de l'appareil de mesure peut être configurée pour le réseau à l'aide des commutateurs DIP.

#### Données d'adressage

Adresse IP et options de configuration			
1er octet	2e octet	3e octet	4e octet
192.	168.	1.	XXX
	↓		↓
	Configurable uniquement via adressage software		Configurable via adressage software et hardware

<b>Gamme d'adresses IP</b>	1 ... 254 (4e octet)
<b>Broadcast adresse IP</b>	255
<b>Adressage au départ usine</b>	Adressage software ; tous les commutateurs DIP pour l'adressage hardware sont sur OFF.
<b>Adresse IP au départ usine</b>	Serveur DHCP actif



Adressage software : L'adresse IP est entrée via le paramètre **Adresse IP**.

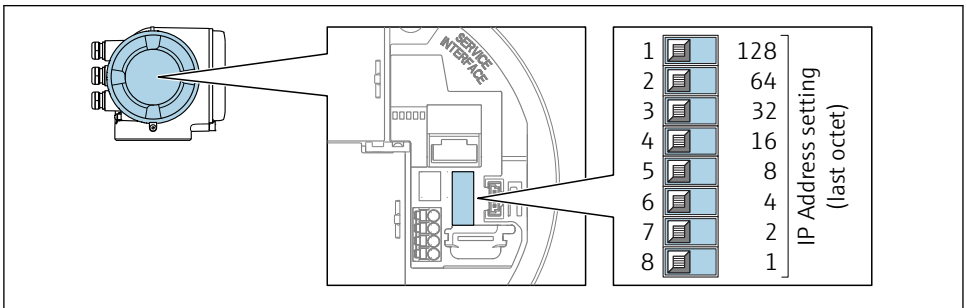
### Réglage de l'adresse IP

Risque de choc électrique si le boîtier du transmetteur est ouvert.

- ▶ Avant d'ouvrir le boîtier du transmetteur :
- ▶ Déconnecter l'appareil de l'alimentation.



L'adresse IP par défaut peut **ne pas** être activée → 38.



A0029635

- ▶ Régler l'adresse IP souhaitée à l'aide des commutateurs DIP correspondants sur le module électronique E/S.

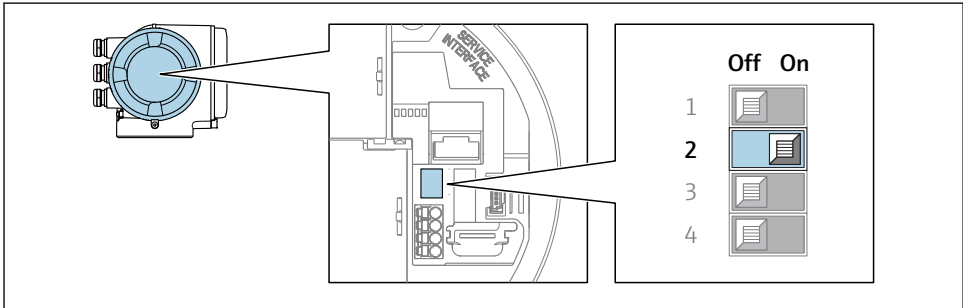
### 5.3.2 Activation de l'adresse IP par défaut

La fonction DHCP est activée dans l'appareil en usine, c'est-à-dire que l'appareil attend que le réseau lui affecte une adresse IP. Cette fonction peut être désactivée et l'appareil peut être réglé sur l'adresse IP par défaut 192.168.1.212 par le commutateur DIP.

#### Activation de l'adresse IP par défaut via le commutateur DIP

Risque de choc électrique si le boîtier du transmetteur est ouvert.

- ▶ Avant d'ouvrir le boîtier du transmetteur :
- ▶ Déconnecter l'appareil de l'alimentation.



A0034499

- ▶ Passer le commutateur DIP n° 2 sur le module électronique E/S de **OFF** → **ON**.

## 5.4 Assurer la compensation de potentiel

### 5.4.1 Proline Promag H



Dans le cas d'un appareil pour zone explosible : respecter les consignes figurant dans la documentation Ex (XA).

#### Raccords process métalliques

La compensation de potentiel se fait en général via les raccords process métalliques en contact avec le produit et montés directement sur le capteur. Par conséquent, une compensation de potentiel supplémentaire n'est en principe pas nécessaire.

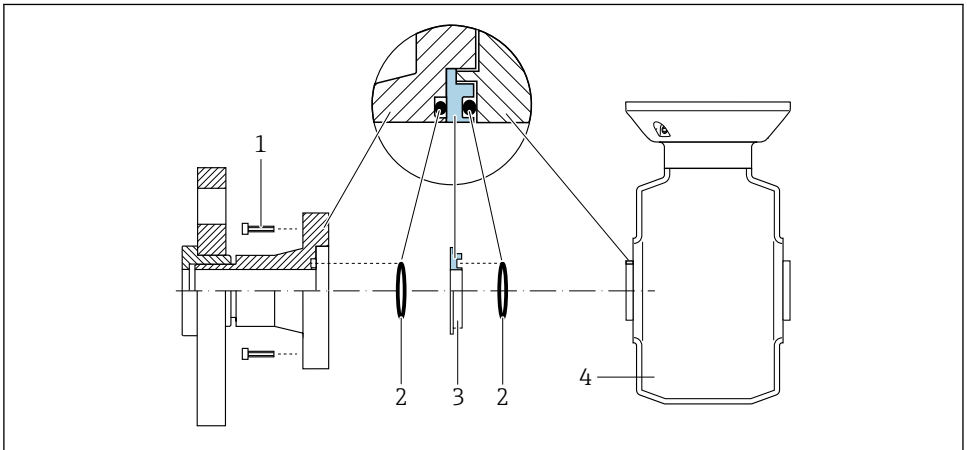
#### Raccord process en plastique

Pour les raccords process en plastique, la compensation de potentiel entre capteur et produit doit être assurée via des anneaux de mise à la terre supplémentaires ou des raccords process avec électrodes de terre intégrée. L'absence de la compensation de potentiel peut affecter la précision de mesure ou provoquer la destruction du capteur par corrosion électrochimique des électrodes.

Lors de l'utilisation d'anneaux de mise à la terre, tenir compte des points suivants :

- Selon l'option commandée, on utilisera des disques en plastique à la place des anneaux de mise à la terre pour les raccords process. Ces disques en plastique servent uniquement d'entretoises et n'ont aucune fonction de compensation de potentiel. De plus, ils assurent une fonction d'étanchéité primordiale à l'interface capteur/raccord. Par conséquent, dans le cas de raccords process sans rondelles de terre métalliques, ces disques/joints en plastique ne doivent jamais être retirés et doivent toujours rester en place !
- Les anneaux de mise à la terre peuvent être commandés séparément comme accessoires auprès d'Endress+Hauser . Lors de la commande, veiller à ce que les anneaux de mise à la terre soient compatibles avec le matériau des électrodes. Sinon il y a un risque de destruction des électrodes par corrosion électrochimique !
- Les anneaux de mise à la terre, avec les joints, sont montés dans les raccords process. La longueur de montage n'est donc pas affectée.

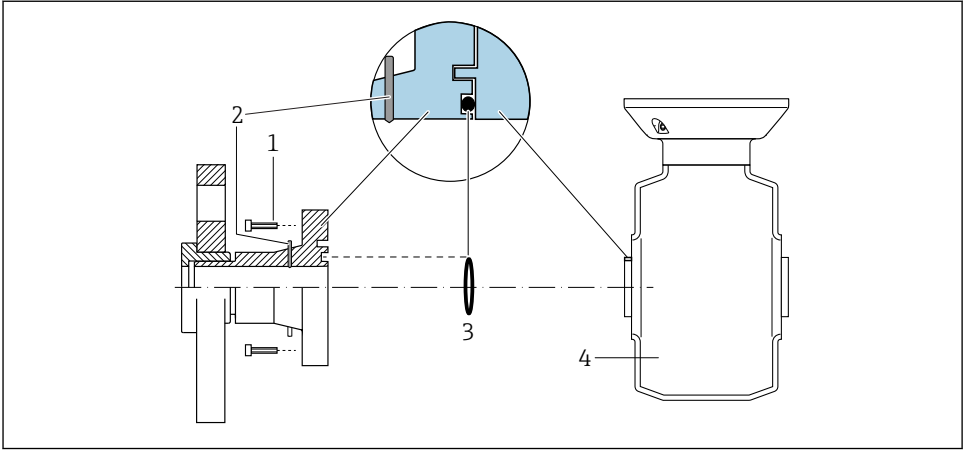
*Compensation de potentiel au moyen d'anneaux de mise à la terre supplémentaires*



A0028971

- 1 *Vis six pans pour raccord process*
- 2 *Joints toriques*
- 3 *Anneau de mise à la terre ou disque en plastique (entretoise)*
- 4 *Capteur*


### Compensation de potentiel via des électrodes de terre au raccord process



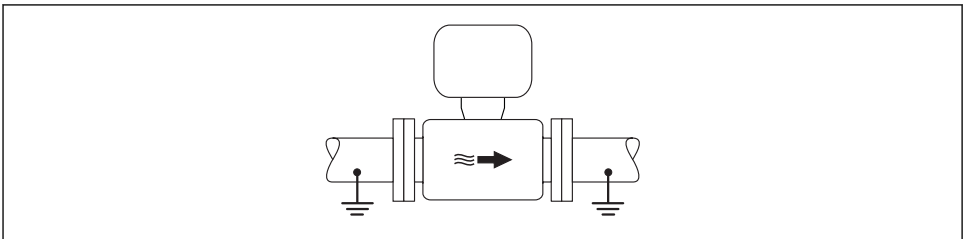
A0028972

- 1 Vis six pans pour raccord process
- 2 Electrodes de terre intégrées
- 3 Joint torique
- 4 Capteur


#### 5.4.2 Promag P et Promag W

 Dans le cas d'un appareil pour zone explosible : respecter les consignes figurant dans la documentation Ex (XA).

#### Conduite métallique mise à la terre



A0016315

-  4 Compensation de potentiel via le tube de mesure

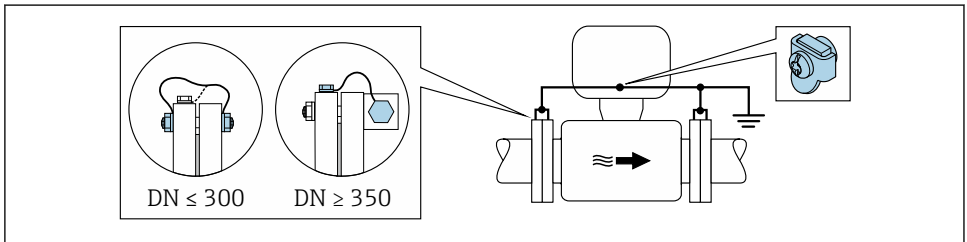
#### Conduite métallique non mise à la terre et sans revêtement

Ce type de raccordement est également valable :

- dans le cas d'une compensation de potentiel non usuelle
- dans le cas de courants de compensation



<b>Câble de terre</b>	Fil de cuivre, au moins $6 \text{ mm}^2$ ( $0,0093 \text{ in}^2$ )
-----------------------	--------------------------------------------------------------------



A0029338

#### 5 Compensation de potentiel via la borne de terre et la bride de conduite

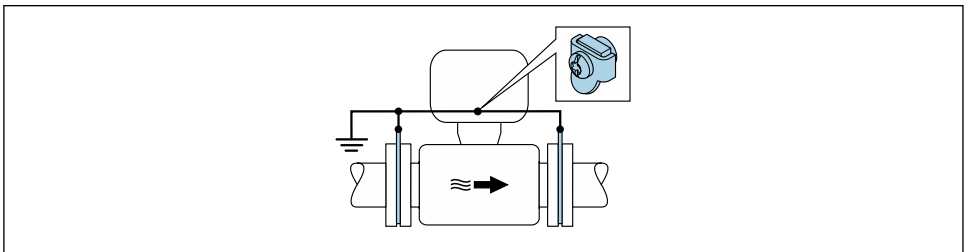
1. Relier les deux brides du capteur via un câble de terre avec la bride de conduite et les mettre à la terre.
2. Pour  $\text{DN} \leq 300$  (12") : relier le câble de terre avec les vis des brides directement sur le revêtement de bride conducteur du capteur.
3. Pour  $\text{DN} \geq 350$  (14") : monter le câble de terre directement sur le support métallique de transport. Respecter les couples de serrage des vis : voir les Instructions condensées du capteur.
4. Mettre le boîtier de raccordement du transmetteur ou du capteur à la terre via la borne de terre prévue à cet effet.

#### Conduite en plastique ou conduite avec revêtement isolant

Ce type de raccordement est également valable :

- dans le cas d'une compensation de potentiel non usuelle
- dans le cas de courants de compensation

<b>Câble de terre</b>	Fil de cuivre, au moins $6 \text{ mm}^2$ ( $0,0093 \text{ in}^2$ )
-----------------------	--------------------------------------------------------------------



A0029339

#### 6 Compensation de potentiel via la borne de terre et les disques de masse

1. Relier les disques de masse via le câble de terre avec la borne de terre.

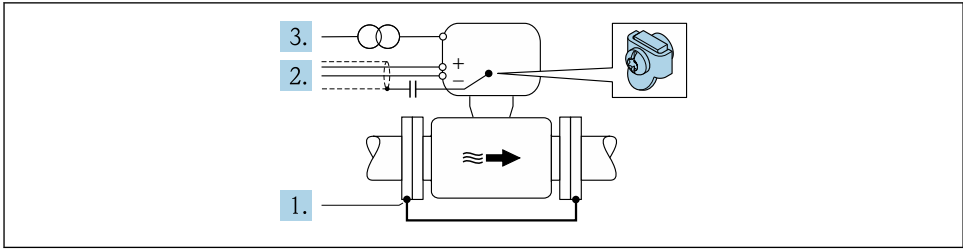
2. Mettre les disques de masse au potentiel de terre.

### Conduite avec installation de protection cathodique

Ce type de raccordement n'est utilisé que lorsque les conditions suivantes sont remplies :

- Conduite métallique sans revêtement ou conduite avec revêtement électriquement conducteur
- Protection cathodique intégrée dans la protection des personnes

Câble de terre	Fil de cuivre, au moins 6 mm <sup>2</sup> (0,0093 in <sup>2</sup> )
----------------	---------------------------------------------------------------------



A0029340

Condition : monter le capteur avec une isolation électrique dans la conduite.

1. Relier les deux brides de conduite entre elles via le câble de terre.
2. Faire passer le blindage des câbles de signal via un condensateur.
3. Raccorder l'appareil de mesure à l'alimentation sans potentiel par rapport à la terre (transfo de séparation).

## 5.5 Garantir l'indice de protection

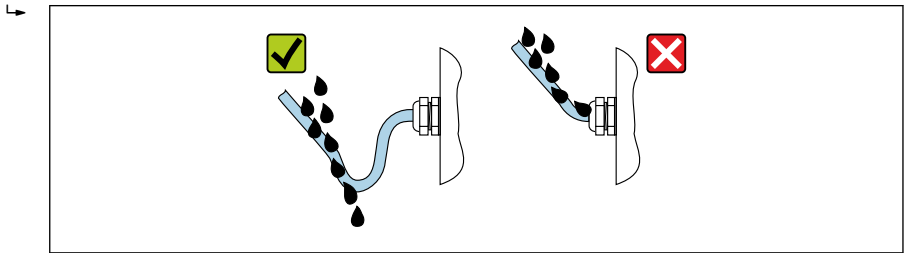
L'appareil de mesure satisfait à toutes les exigences de l'indice de protection IP66/67, boîtier type 4X.

Afin de garantir l'indice de protection IP66/67, boîtier type 4X, exécuter les étapes suivantes après le raccordement électrique :

1. Vérifier que les joints du boîtier sont propres et correctement mis en place.
2. Le cas échéant, sécher les joints, les nettoyer ou les remplacer.
3. Serrer fermement l'ensemble des vis du boîtier et du couvercle à visser.
4. Serrer fermement les presse-étoupe.

5. Afin d'empêcher la pénétration d'humidité dans l'entrée de câble :

Poser le câble de sorte qu'il forme une boucle vers le bas avant l'entrée de câble ("piège à eau").



A0029278

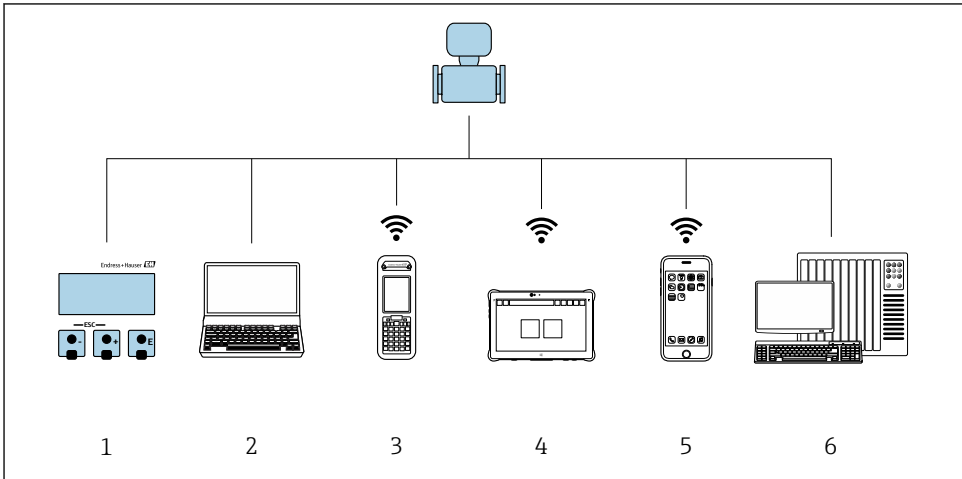
6. Utiliser des bouchons pour les entrées de câble inutilisées.

## 5.6 Contrôle du raccordement

L'appareil et le câble sont-ils endommagés (contrôle visuel) ?	<input type="checkbox"/>
Les câbles utilisés répondent-ils aux exigences?	<input type="checkbox"/>
Les câbles montés sont-ils exempts de toute traction ?	<input type="checkbox"/>
Tous les presse-étoupe sont-ils montés, serrés et étanches ? Chemin de câble avec "piège à eau" → 42 ?	<input type="checkbox"/>
La compensation de potentiel est-elle correctement réalisée ?	<input type="checkbox"/>

## 6 Options de configuration

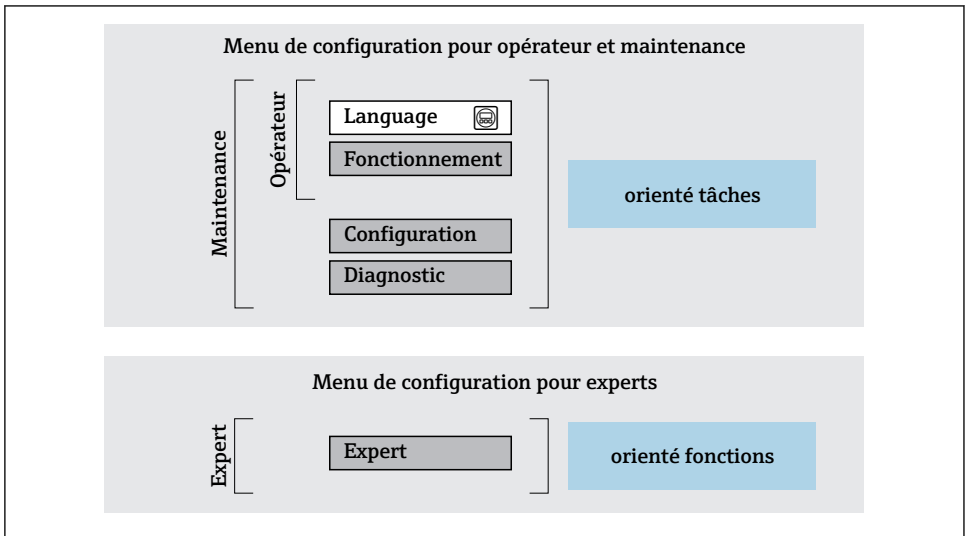
### 6.1 Aperçu des options de configuration



- 1 Configuration sur site via le module d'affichage
- 2 Ordinateur avec navigateur web (par ex. Internet Explorer) ou avec outil de configuration (par ex. FieldCare, DeviceCare, AMS Device Manager, SIMATIC PDM)
- 3 Field Xpert SFX350 ou SFX370
- 4 Field Xpert SMT70
- 5 Terminal portable mobile
- 6 Système/automate (par ex. API)

## 6.2 Structure et principe du menu de configuration

### 6.2.1 Structure du menu de configuration



A0014058-FR

7 Structure schématique du menu de configuration

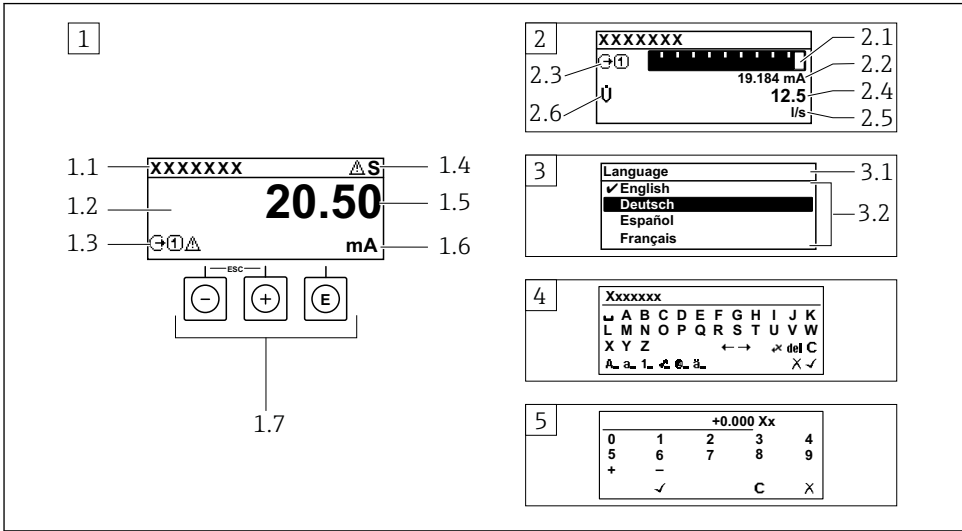
### 6.2.2 Concept d'utilisateur

Les différentes parties du menu de configuration sont affectées à des rôles utilisateur déterminés (utilisateur, chargé de maintenance etc). A chaque rôle utilisateur appartiennent des tâches typiques au sein du cycle de vie de l'appareil.



Indications détaillées sur le concept de configuration : manuel de mise en service relatif à l'appareil.

## 6.3 Accès au menu de configuration via l'afficheur local



A0014013

- 1 Affichage avec représentation "1 valeur, taille max." (exemple)
  - 1.1 Désignation du point de mesure
  - 1.2 Zone d'affichage des valeurs mesurées (à 4 lignes)
  - 1.3 Symboles explicatifs pour la valeur mesurée : type de valeur mesurée, numéro de voie, symbole pour le niveau diagnostic
  - 1.4 Zone d'état
  - 1.5 Valeur mesurée
  - 1.6 Unité de la valeur mesurée
  - 1.7 Éléments de configuration
- 2 Affichage opérationnel avec représentation "1 valeur + bargr." (exemple)
  - 2.1 Représentation par bargraph de la valeur mesurée 1
  - 2.2 Valeur mesurée 1 avec unité
  - 2.3 Symboles explicatifs pour la valeur mesurée 1 : type de valeur mesurée, numéro de voie
  - 2.4 Valeur mesurée 2
  - 2.5 Unité pour valeur mesurée 2
  - 2.6 Symboles explicatifs pour la valeur mesurée 2 : type de valeur mesurée, numéro de voie
- 3 Vue navigation : liste de sélection d'un paramètre
  - 3.1 Chemin de navigation et zone d'état
  - 3.2 Zone d'affichage pour la navigation : ✓ désigne la valeur de paramètre actuelle
- 4 Vue d'édition : éditeur de texte avec masque de saisie
- 5 Vue d'édition : éditeur numérique avec masque de saisie

### 6.3.1 Affichage opérationnel

Symboles explicatifs pour les valeurs mesurées	Zone d'état
<ul style="list-style-type: none"> <li>■ Dépend de la version d'appareil, par ex. :               <ul style="list-style-type: none"> <li>-  : Débit volumique</li> <li>-  : Débit massique</li> <li>-  : Masse volumique</li> <li>-  : Conductivité</li> <li>-  : Température</li> </ul> </li> <li>■  : Compteur totalisateur</li> <li>■  : Sortie</li> <li>■  : Entrée</li> <li>■  ...  : Nombre de voies de mesure <sup>1)</sup></li> <li>■ Comportement de diagnostic <sup>2)</sup> <ul style="list-style-type: none"> <li>-  : Alarme</li> <li>-  : Avertissement</li> </ul> </li> </ul>	<p>Dans la zone d'état de l'affichage opérationnel apparaissent en haut à droite les symboles suivants :</p> <ul style="list-style-type: none"> <li>■ Signaux d'état               <ul style="list-style-type: none"> <li>- <b>F</b> : Défaut</li> <li>- <b>C</b> : Test fonctionnement</li> <li>- <b>S</b> : Hors spécifications</li> <li>- <b>M</b> : Maintenance nécessaire</li> </ul> </li> <li>■ Comportement diagnostic               <ul style="list-style-type: none"> <li>-  : Alarme</li> <li>-  : Avertissement</li> </ul> </li> <li>■  : Verrouillage (verrouillé via hardware))</li> <li>■  : La communication via la configuration à distance est active.</li> </ul>

1) S'il y a plus d'une voie pour le même type de grandeur mesurée (totalisateur, sortie, etc.).

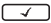
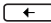
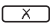


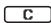
2) Pour un événement de diagnostic qui concerne la grandeur mesurée affichée.

### 6.3.2 Vue navigation






Zone d'état	Zone d'affichage
<p>Dans la zone d'état de la vue navigation apparaît en haut à droite :</p> <ul style="list-style-type: none"> <li>■ Dans le sous-menu               <ul style="list-style-type: none"> <li>- Le code d'accès direct au paramètre sélectionné (par ex. 0022-1)</li> <li>- En présence d'un événement de diagnostic, niveau diagnostic et signal d'état</li> </ul> </li> <li>■ Dans l'assistant               <ul style="list-style-type: none"> <li>- En présence d'un événement de diagnostic, niveau diagnostic et signal d'état</li> </ul> </li> </ul>	<ul style="list-style-type: none"> <li>■ Symboles d'affichage pour les menus               <ul style="list-style-type: none"> <li>-  : Fonctionnement</li> <li>-  : Configuration</li> <li>-  : Diagnostic</li> <li>-  : Expert</li> </ul> </li> <li>■  : Sous-menus</li> <li>■  : Assistants</li> <li>■  : Paramètres au sein d'un assistant</li> <li>■  : Paramètre verrouillé</li> </ul>

### 6.3.3 Vue d'édition

Editeur de texte	Symboles de correction de texte sous
Confirme la sélection	Efface tous les caractères entrés
Quitte l'entrée sans prendre en compte les modifications	Décale la position du curseur d'une position vers la droite
Efface tous les caractères entrés	Décale la position du curseur d'une position vers la gauche
Permet d'accéder à la sélection des outils de correction	Efface un caractère à gauche de la position du curseur
Commutation <ul style="list-style-type: none"> <li>■ Entre majuscules et minuscules</li> <li>■ Pour l'entrée de nombres</li> <li>■ Pour l'entrée de caractères spéciaux</li> </ul>	

Editeur numérique	
 Confirme la sélection	 Décale la position du curseur d'une position vers la gauche
 Quitte l'entrée sans prendre en compte les modifications	 Place le séparateur décimal à la position du curseur
 Place le signe moins à la position du curseur	 Efface tous les caractères entrés

### 6.3.4 Eléments de configuration

Touches et signification
<p> <b> Touche Enter</b></p> <p><i>Avec un affichage opérationnel</i> Appuyer brièvement sur la touche pour ouvrir le menu de configuration.</p> <p><i>Pour le menu, sous-menu</i></p> <ul style="list-style-type: none"> <li>■ Appuyer brièvement sur la touche : <ul style="list-style-type: none"> <li>- Ouvre le menu, sous-menu ou paramètre sélectionné.</li> <li>- Démarre l'assistant.</li> <li>- Si le texte d'aide est ouvert : Ferme le texte d'aide du paramètre.</li> </ul> </li> <li>■ Appuyer 2 s sur la touche dans le cas d'un paramètre : Si présent, ouvre le texte d'aide relatif à la fonction du paramètre.</li> </ul> <p><i>Pour les assistants</i> : ouvre la vue d'édition du paramètre.</p> <p><i>Avec l'éditeur alphanumérique</i></p> <ul style="list-style-type: none"> <li>■ Appuyer brièvement sur la touche : confirmer votre sélection.</li> <li>■ Appuyer 2 s sur la touche : confirmer l'entrée.</li> </ul>
<p> <b> Touche Moins</b></p> <ul style="list-style-type: none"> <li>■ <i>Pour les menus, sous-menus</i> : déplace la barre de sélection vers le haut dans une liste de sélection.</li> <li>■ <i>Pour les assistants</i> : confirme la valeur du paramètre et passe au paramètre précédent.</li> <li>■ <i>Pour l'éditeur alphanumérique</i> : déplace la position du curseur vers la gauche.</li> </ul>
<p> <b> Touche Plus</b></p> <ul style="list-style-type: none"> <li>■ <i>Pour les menus, sous-menus</i> : déplace la barre de sélection vers le bas dans une liste de sélection.</li> <li>■ <i>Pour les assistants</i> : confirme la valeur du paramètre et passe au paramètre suivant.</li> <li>■ <i>Pour l'éditeur alphanumérique</i> : déplace la position du curseur vers la droite.</li> </ul>
<p>  <b> Combinaison de touches Escape (appuyer simultanément sur les touches)</b></p> <p><i>Pour le menu, sous-menu</i></p> <ul style="list-style-type: none"> <li>■ Appuyer brièvement sur la touche : <ul style="list-style-type: none"> <li>- Quitte le niveau de menu actuel et permet d'accéder au niveau immédiatement supérieur.</li> <li>- Lorsque le texte d'aide est ouvert, ferme le texte d'aide du paramètre.</li> </ul> </li> <li>■ Appuyer 2 s sur la touche pour un paramètre : retour à l'affichage opérationnel ("position Home").</li> </ul> <p><i>Pour les assistants</i> : quitte l'assistant et permet d'accéder au niveau immédiatement supérieur.</p> <p><i>Pour l'éditeur alphanumérique</i> : quitte l'éditeur sans prendre en compte les modifications.</p>



### Touches et signification

#### Combinaison de touches Moins / Enter (appuyer simultanément sur les touches)

Avec un affichage opérationnel :

- Si le verrouillage des touches est activé :  
Appuyer 3 s sur la touche : désactiver le verrouillage des touches.
- Si le verrouillage des touches n'est pas activé :  
Appuyer 3 s sur la touche pour ouvrir le menu contextuel qui contient l'option permettant d'activer le verrouillage des touches.

### 6.3.5 Informations complémentaires



Pour plus d'informations sur les sujets suivants, voir le manuel de mise en service de l'appareil

- Affichage des textes d'aide
- Rôles utilisateur et leurs droits d'accès
- Annuler la protection en écriture via le code d'accès
- Activer et désactiver le verrouillage des touches

### 6.4 Accès au menu de configuration via l'outil de configuration



Le menu de configuration est également accessible via les outils de configuration FieldCare et DeviceCare. Voir le manuel de mise en service de l'appareil.

### 6.5 Accès au menu de configuration via le serveur web



Le menu de configuration est également accessible via le serveur web. Voir le manuel de mise en service de l'appareil.

## 7 Intégration système





Une description détaillée de l'intégration de l'appareil dans un système d'automatisation (par ex. de Rockwell Automation) est disponible dans un document séparé : [www.endress.com](http://www.endress.com) → Sélectionner le pays → Automatisation → Communication numérique → Intégration appareil bus de terrain → EtherNet/IP

## 8 Mise en service

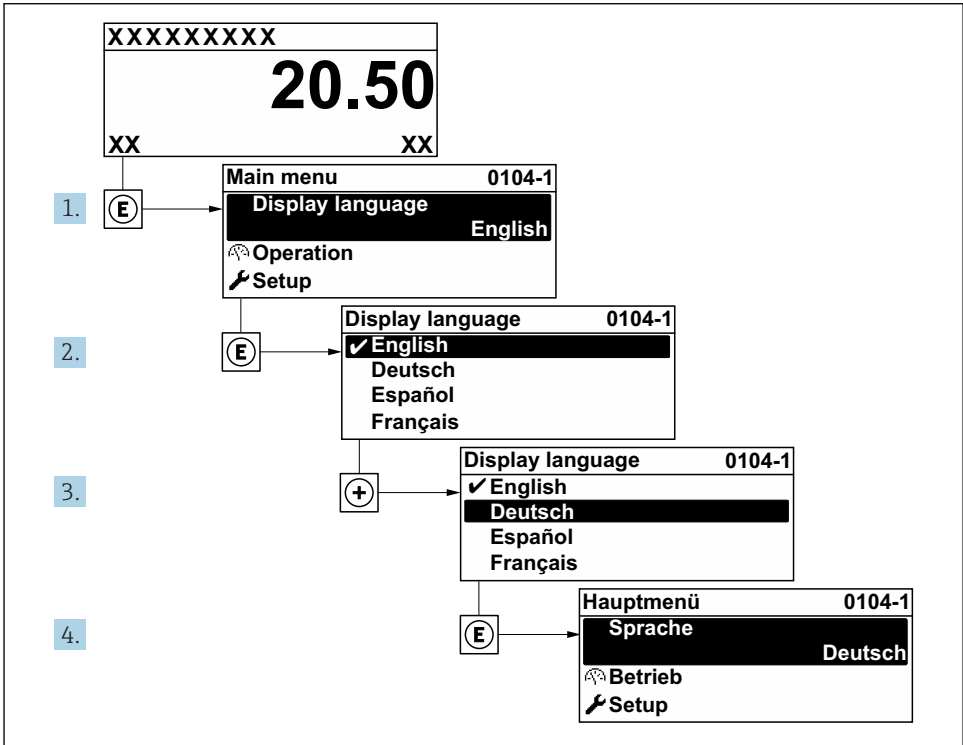
### 8.1 Contrôle du fonctionnement

Avant de mettre l'appareil en service :

- ▶ Assurez-vous que les contrôles du montage et du fonctionnement ont été réalisés.
- Checklist "Contrôle du montage" →  16
- Checklist "Contrôle du raccordement" →  43

## 8.2 Réglage de la langue d'interface

Réglage par défaut : anglais ou langue nationale commandée



A0029420

8 Exemple d'afficheur local

## 8.3 Configuration de l'appareil

Le menu **Configuration** avec ses sous-menus et ses assistants guidés est utilisé pour une mise en service rapide de l'appareil. Ils contiennent tous les paramètres nécessaires à la configuration, par ex. mesure ou communication.

**i** Selon la version de l'appareil, tous les sous-menus et paramètres ne sont pas disponibles. La sélection peut varier en fonction de la variante de commande.

Exemple : Sous-menus, assistants disponibles	Signification
Unités système	Configuration des unités de toutes les valeurs mesurées
Interface utilisateur	Configuration du format d'affichage sur l'afficheur local
Suppression des débits de fuite	Réglage de la suppression des débits de fuite

Exemple : Sous-menus, assistants disponibles	Signification
Détection de tube vide	Configuration de la détection de présence produit
Configuration avancée	Paramètres supplémentaires pour la configuration : <ul style="list-style-type: none"> <li>■ Etalonnage du capteur</li> <li>■ Compteur totalisateur</li> <li>■ Interface utilisateur</li> <li>■ Circuit de nettoyage des électrodes</li> <li>■ Réglages WLAN</li> <li>■ Sauvegarde données</li> <li>■ Administration</li> </ul>

## 8.4 Protection des réglages contre un accès non autorisé

Les options de protection en écriture suivantes sont disponibles pour protéger la configuration de l'appareil de mesure contre toute modification involontaire :

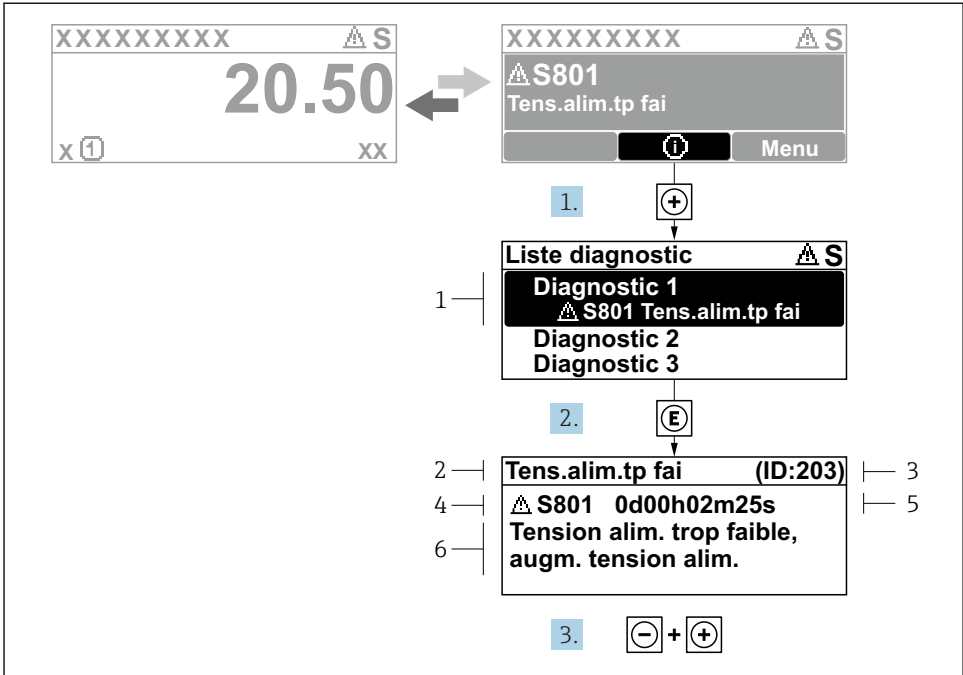
- Protéger l'accès aux paramètres via un code d'accès
- Protéger l'accès à la configuration sur site via le verrouillage des touches
- Protéger l'accès à l'appareil de mesure via le commutateur de protection en écriture



Pour plus d'informations sur la protection des réglages contre un accès non autorisé, voir le manuel de mise en service de l'appareil.

## 9 Information de diagnostic

Les défauts détectés par le système d'autosurveillance de l'appareil sont affichés sous forme de messages de diagnostic en alternance avec l'affichage opérationnel. Le message sur les mesures correctives peut être affiché à partir du message de diagnostic, et contient toutes les informations importantes sur le défaut.



A0029431-FR

9 Message relatif aux mesures correctives

- 1 Information de diagnostic
- 2 Texte court
- 3 ID service
- 4 Niveau diagnostic avec code diagnostic
- 5 Durée d'apparition de l'événement
- 6 Mesures correctives

1. L'utilisateur se trouve dans le message de diagnostic.  
Appuyer sur **+** (symbole **ⓘ**).  
↳ Le sous-menu **Liste de diagnostic** s'ouvre.
2. Sélectionner l'événement diagnostic souhaité avec **+** ou **-** et appuyer sur **E**.  
↳ Le message relatif aux mesures correctives s'ouvre.
3. Appuyer simultanément sur **- +**.  
↳ Le message relatif aux mesures correctives se ferme.







[www.addresses.endress.com](http://www.addresses.endress.com)

---