

# 简明操作指南 电磁流量计 Proline 500 (数字式)


PROFINET  
电磁流量计 (变送器部分)



本文档为《简明操作指南》，**不能**替代设备随箱包装中的《操作手册》。设备的《简明操作指南》由两部分组成：

**变送器的《简明操作指南》(第二部分)**

包含变送器信息。

传感器的《简明操作指南》(第一部分) →  3



A0023555

## 流量计的《简明操作指南》

设备由一台变送器和一个传感器组成。

流量计带两本配套《简明操作指南》，分别介绍了变送器和传感器调试步骤：

- 传感器的《简明操作指南》（第一部分）
- 变送器的《简明操作指南》（第二部分）

需要同时参照上述两本《简明操作指南》进行流量计调试，它们配套使用，互为补充：

### 传感器的《简明操作指南》（第一部分）

传感器的《简明操作指南》的服务对象是负责测量设备安装的专业人员。

- 到货验收和产品标识
- 储存和运输
- 安装

### 变送器的《简明操作指南》（第二部分）

变送器的《简明操作指南》的服务对象是负责测量设备调试、组态设置和参数设置的专业人员（直至输出第一个测量值）。

- 产品描述
- 安装
- 电气连接
- 操作方式
- 系统集成
- 调试
- 诊断信息

## 其他设备文档



本文档为**变送器的《简明操作指南》（第二部分）**。

传感器的《简明操作指南》（第一部分）的查询方式如下：

- 网址：[www.endress.com/deviceviewer](http://www.endress.com/deviceviewer)
- 智能手机/平板电脑：Endress+Hauser Operations App

详细设备信息参见《操作手册》和其他文档资料：

- 网址：[www.endress.com/deviceviewer](http://www.endress.com/deviceviewer)
- 智能手机/平板电脑：Endress+Hauser Operations App





# 目录

|          |                        |           |
|----------|------------------------|-----------|
| <b>1</b> | <b>文档概述</b> .....      | <b>5</b>  |
| 1.1      | 信息图标 .....             | 5         |
| <b>2</b> | <b>基本安全指南</b> .....    | <b>7</b>  |
| 2.1      | 人员要求 .....             | 7         |
| 2.2      | 指定用途 .....             | 7         |
| 2.3      | 工作场所安全 .....           | 8         |
| 2.4      | 操作安全 .....             | 8         |
| 2.5      | 产品安全 .....             | 8         |
| 2.6      | IT 安全 .....            | 8         |
| 2.7      | 设备的 IT 安全 .....        | 8         |
| <b>3</b> | <b>产品描述</b> .....      | <b>9</b>  |
| <b>4</b> | <b>安装</b> .....        | <b>10</b> |
| 4.1      | 柱式安装 .....             | 10        |
| 4.2      | 壁式安装 .....             | 11        |
| 4.3      | 变送器的安装后检查 .....        | 11        |
| <b>5</b> | <b>电气连接</b> .....      | <b>12</b> |
| 5.1      | 连接条件 .....             | 12        |
| 5.2      | 准备测量设备 .....           | 18        |
| 5.3      | 硬件地址设定 .....           | 30        |
| 5.4      | 确保电势平衡 .....           | 32        |
| 5.5      | 确保防护等级 .....           | 36        |
| 5.6      | 连接后检查 .....            | 37        |
| <b>6</b> | <b>操作方式</b> .....      | <b>38</b> |
| 6.1      | 操作方式概述 .....           | 38        |
| 6.2      | 操作菜单的结构和功能 .....       | 39        |
| 6.3      | 通过现场显示单元访问操作菜单 .....   | 40        |
| 6.4      | 通过调试工具访问操作菜单 .....     | 43        |
| 6.5      | 通过 Web 服务器访问操作菜单 ..... | 43        |
| <b>7</b> | <b>系统集成</b> .....      | <b>44</b> |
| 7.1      | 设备描述文件概述 .....         | 44        |
| 7.2      | 设备描述文件 (GSD) .....     | 44        |
| 7.3      | Promag 的循环数据传输 .....   | 46        |
| <b>8</b> | <b>调试</b> .....        | <b>52</b> |
| 8.1      | 功能检查 .....             | 52        |
| 8.2      | 设置操作语言 .....           | 52        |
| 8.3      | 设置测量设备 .....           | 53        |
| 8.4      | 防止未经授权的保护设置 .....      | 54        |
| <b>9</b> | <b>诊断信息</b> .....      | <b>54</b> |

# 1 文档概述

## 1.1 信息图标

### 1.1.1 安全图标


| 图标  | 说明                                      |
|---|---|
|  <b>危险</b> | <b>危险!</b><br>危险状况警示图标。疏忽会导致人员严重或致命伤害。  |
|  <b>警告</b> | <b>警告!</b><br>危险状况警示图标。疏忽可能导致人员严重或致命伤害。 |
|  <b>小心</b> | <b>小心!</b><br>危险状况警示图标。疏忽可能导致人员轻微或中等伤害。 |
|  <b>注意</b> | <b>注意!</b><br>操作和其他影响提示信息图标。不会导致人员伤害。   |

### 1.1.2 特定信息图标





| 图标  | 说明                        | 图标  | 说明                        |
|---|---------------------------|---|---------------------------|
|    | <b>允许</b><br>允许的操作、过程或动作。 |    | <b>推荐</b><br>推荐的操作、过程或动作。 |
|    | <b>禁止</b><br>禁止的操作、过程或动作。 |    | <b>提示</b><br>附加信息。        |
|    | 参考文档                      |    | 参考页面                      |
|   | 参考图                       |    | 操作步骤                      |
|  | 操作结果                      |  | 外观检查                      |

### 1.1.3 电气图标




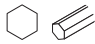

| 图标  | 说明      | 图标  | 说明                                    |
|---|---------|---|---------------------------------------|
|  | 直流电     |  | 交流电                                   |
|  | 直流电和交流电 |  | <b>接地连接</b><br>操作员默认此接地端已经通过接地系统可靠接地。 |

| 图标  | 说明  |
|---|---|
|  | <p><b>保护性接地 (PE)</b><br/>进行后续电气连接前, 必须确保此接线端已经安全可靠地接地。</p> <p>仪表内外部均有接地端子:</p> <ul style="list-style-type: none"> <li>■ 内部接地端: 将保护性接地端连接至电源。</li> <li>■ 外部接地端: 将仪表连接至工厂接地系统。</li> </ul> |

### 1.1.4 通信图标

| 图标  | 说明                                 | 图标  | 说明                                 |
|---|------------------------------------|---|------------------------------------|
|  | <p>无线局域网 (WLAN)<br/>无线局域网通信。</p>   |  | <p><b>LED 指示灯</b><br/>发光二极管熄灭。</p> |
|  | <p><b>LED 指示灯</b><br/>发光二极管亮起。</p> |  | <p><b>LED 指示灯</b><br/>发光二极管闪烁。</p> |

### 1.1.5 工具图标

| 图标   | 说明       | 图标  | 说明    |
|--|----------|---|-------|
|  | 梅花内六角螺丝刀 |  | 一字螺丝刀 |
|  | 十字螺丝刀    |  | 内六角扳手 |
|  | 开口扳手     |   |       |

### 1.1.6 图中的图标

| 图标  | 说明  | 图标  | 说明         |
|---|-----|---|------------|
| 1, 2, 3, ...  | 部件号 |  | 操作步骤       |
| A, B, C, ...  | 视图  | A-A, B-B, C-C, ...  | 章节         |
|  | 危险区 |  | 安全区 (非危险区) |
|   | 流向  |   |            |

## 2 基本安全指南

### 2.1 人员要求

操作人员必须符合下列要求:

- ▶ 经培训的合格专业人员必须具有执行特定功能和任务的资质。
- ▶ 经工厂厂方/操作员授权。
- ▶ 熟悉联邦/国家法规。
- ▶ 开始操作前, 专业人员必须事先阅读并理解《操作手册》、补充文档和证书中(取决于实际应用)的各项规定。
- ▶ 遵守操作指南和基本条件要求。

### 2.2 指定用途

#### 应用和介质

本文中介绍的测量设备仅可用于液体的流量测量, 被测介质的电导率不小于  $5 \mu\text{S}/\text{cm}$ 。

取决于订购型号, 测量设备还可以测量易爆、易燃、有毒和氧化介质。

允许在危险区、卫生应用场合或过程压力可能增大使用风险的场合中使用的测量设备的铭牌上有相应标识。

为了确保测量设备在使用寿命内始终正常工作:

- ▶ 始终在指定压力和温度范围内使用。
- ▶ 仅当完全符合铭牌参数要求且满足《操作手册》和补充文档资料中列举的常规要求时, 才能够使用测量设备。
- ▶ 参照铭牌检查订购的设备是否允许在危险区中使用(例如防爆保护、压力容器安全)。
- ▶ 仅当测量设备的接液部件材质能够耐受被测介质腐蚀时, 才能够使用测量设备。
- ▶ 如果测量设备的环境温度高于大气温度, 必须遵守设备文档中列举的相关基本条件的要求。
- ▶ 采取措施始终为测量设备提供防腐保护。

#### 错误使用

非指定用途危及安全。制造商不对由于不恰当使用或用于非指定用途而导致的损坏承担任何责任。

#### 警告

##### 腐蚀性或磨损性流体和环境条件可能导致测量管破裂!

- ▶ 核实过程流体与传感器材料的兼容性。
- ▶ 确保所有过程接液部件材料均具有足够高的耐腐蚀性。
- ▶ 始终在指定压力和温度范围内使用。

#### 注意

##### 核实临界工况:

- ▶ 测量特殊流体和清洗液时, Endress+Hauser 十分乐意帮助您核实接液部件材料的耐腐蚀性。但是, 过程中温度、浓度或物位的轻微变化可能会改变材料的耐腐蚀性。因此, Endress+Hauser 对此不承担任何担保和承担任何责任。

## 其他风险

### 警告

电子部件和介质可能导致表面温度上升。存在人员烫伤的危险!

- ▶ 测量高温流体时，确保已采取烫伤防护措施。

## 2.3 工作场所安全

操作设备时:

- ▶ 遵守联盟/国家法规，穿戴人员防护装置。

在管路中进行焊接操作时:

- ▶ 禁止通过测量设备实现焊接单元接地。

湿手操作设备时:

- ▶ 存在电冲击增大的风险，必须佩戴手套。

## 2.4 操作安全

存在人员受伤的风险。

- ▶ 仅在正确技术条件和安全条件下使用仪表。
- ▶ 操作员有责任保证仪表在无干扰条件下工作。

## 2.5 产品安全

测量仪表基于工程实践经验设计，符合最先进的安全要求。通过出厂测试，可以安全使用。

满足常规安全标准和法律要求。此外，还符合设备 EC 一致性声明中的 EC 准则要求。

Endress+Hauser 确保粘贴有 CE 标志的仪表符合上述要求。

## 2.6 IT 安全

我们只对按照《操作手册》安装和使用的设备提供质保。设备自带安全保护功能，防止意外更改设置。

IT 安全措施为设备及相应数据传输提供额外保护，必须操作员本人按照安全标准操作。

## 2.7 设备的 IT 安全

设备配备多项专有功能，能够为操作员提供有效防护。上述功能由用户自行设置，正确设置后能够实现更高操作安全性。



仪表 IT 安全性的详细信息请参考仪表的《操作手册》。

### 2.7.1 通过服务接口 (CDI-RJ45) 访问

设备通过服务接口 (CDI-RJ45) 连接至网络中。设备专属功能保证其在网络中安全运行。

建议遵守国家和国际安全委员会规定的相关工业标准和准则，例如 IEC/ISA62443 或 IEEE。这包括组织安全措施 (例如设置访问权限) 和技术安全措施 (例如网络分区)。

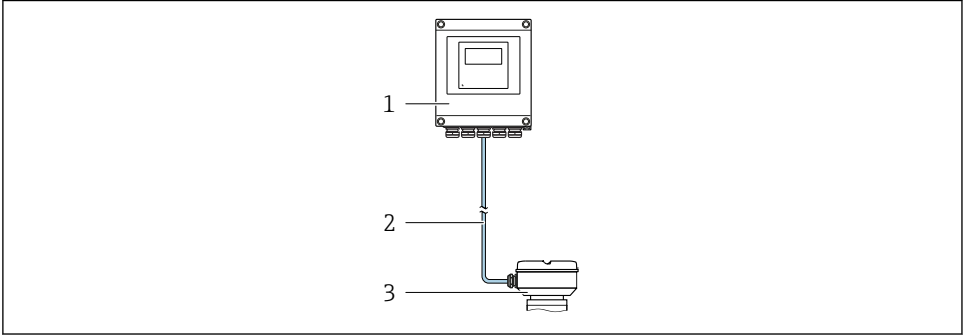


设备可以连接至环形拓扑网络架构中。设备通过信号传输接线端子连接集成 (输出 1)，并连接至服务接口 (CDI-RJ45)。



### 3 产品描述

测量系统包括一台 Proline 500 数字式变送器 and 一台 Proline Promag 电磁传感器。  
变送器和传感器分开安装，使用连接电缆连接变送器和传感器。



- 1 变送器
- 2 连接电缆: 专用标准电缆
- 3 传感器接线盒, 内置智能传感器电子模块 (ISEM)



详细产品描述参见设备的《操作手册》。

## 4 安装



传感器的详细安装信息请参考传感器的《简明操作指南》→ 3

### ⚠ 小心

#### 环境温度过高!

存在电子部件过热和外壳变形的危险。

- ▶ 禁止超过最高允许环境温度。
- ▶ 户外使用时：避免阳光直射，在气候炎热的地区使用时特别需要注意。

### ⚠ 小心

#### 用力过大会损坏外壳!

- ▶ 避免出现过高机械应力。

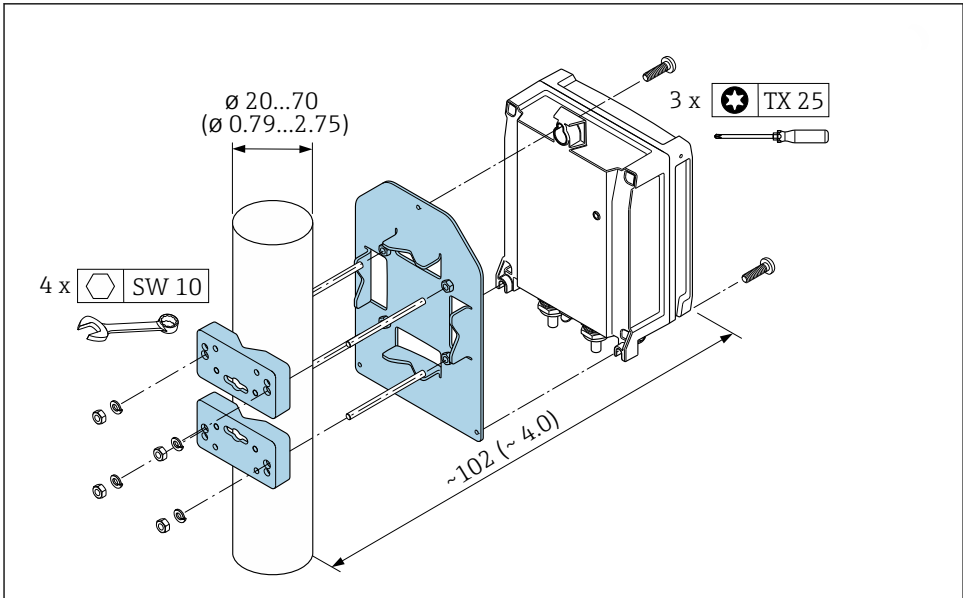
### 4.1 柱式安装

#### ⚠ 警告

#### 施加在固定螺丝上的紧固扭矩过大!

存在塑料变送器损坏的风险。

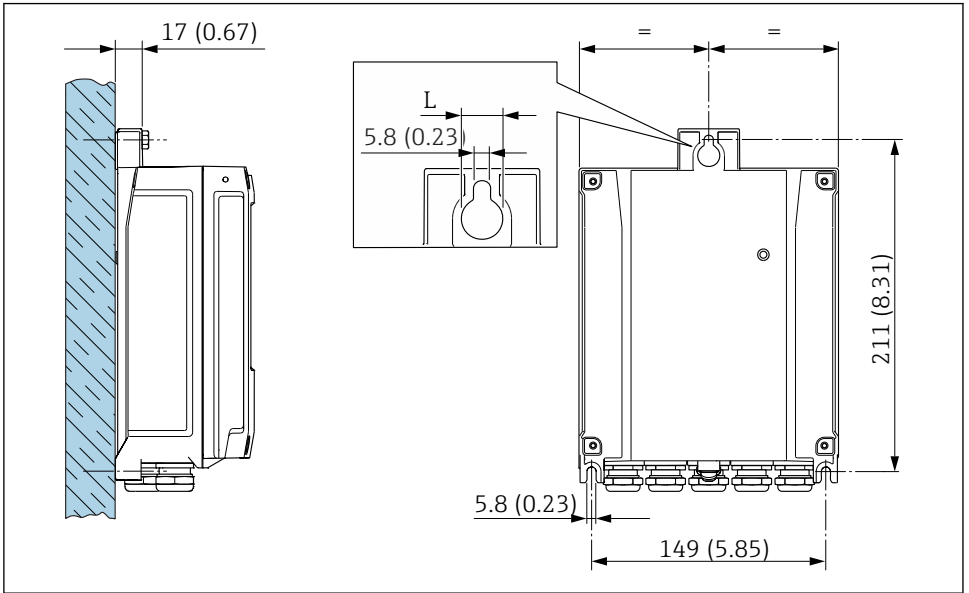
- ▶ 遵守紧固扭矩要求拧紧固定螺丝：2 Nm (1.5 lbf ft)。



A0029051

1 单位：mm (in)

## 4.2 壁式安装



A0029054

图 2 单位: mm (in)

L 取决于订购选项“变送器外壳”:

订购选项“变送器外壳”

- 选型代号 A, 铝外壳, 带涂层: L = 14 mm (0.55 in)
- 选型代号 D, 聚碳酸酯外壳: L = 13 mm (0.51 in)

## 4.3 变送器的安装后检查

完成下列操作后必须执行安装后检查:

安装变送器外壳:

- 柱式安装
- 壁式安装

|                             |                          |
|-----------------------------|--------------------------|
| 仪表是否完好无损(外观检查)?             | <input type="checkbox"/> |
| 柱式安装:<br>是否使用合适的扳手牢固拧紧固定螺丝? | <input type="checkbox"/> |
| 壁式安装:<br>是否牢固拧紧所有固定螺丝?      | <input type="checkbox"/> |

## 5 电气连接

### 注意

测量仪表无内部断路保护器。

- ▶ 因此，需要为测量仪表安装开关或电源断路保护器，确保能够方便地切断电源。
- ▶ 测量仪表自带保险丝，但是还是需要在系统中安装附加过电流保护装置（最大 10 A）。

### 5.1 连接条件

#### 5.1.1 所需工具

- 电缆入口：适用工具
- 固定卡扣：内六角扳手 3 mm
- 剥线钳
- 使用线芯电缆时：卡扣钳，用于操作线芯末端的线鼻子
- 拆除接线端子上的电缆：一字螺丝刀( $\leq 3 \text{ mm}$  (0.12 in))

#### 5.1.2 连接电缆要求

用户自备连接电缆必须符合下列要求。

#### 电气安全

符合联盟/国家应用规范。

#### 保护性接地电缆

电缆截面积不小于  $2.08 \text{ mm}^2$  (14 AWG)

接地电缆的电阻值必须小于  $1 \Omega$ 。

#### 允许温度范围

- 必须遵守安装点所在国家的安装指南要求。
- 电缆必须能够耐受可能出现的最低和最高温度。

#### 供电电缆

使用标准安装电缆即可。

#### 电缆直径

- 缆塞(标准供货件):  
M20  $\times$  1.5, 安装  $\varnothing 6 \dots 12 \text{ mm}$  (0.24 ... 0.47 in) 电缆
- 压簧式接线端子: 适用线芯电缆和带线鼻子的线芯电缆。  
导线横截面积  $0.2 \dots 2.5 \text{ mm}^2$  (24 ... 12 AWG)。

## 信号电缆

### PROFINET

IEC 61156-6 标准中规定 CAT 5 为 PROFINET 使用电缆的最低等级要求。建议使用 CAT 5e 和 CAT 6。



PROFINET 网络的设计和安装的详细信息请参考：“PROFINET 布线和互连技术”、PROFINET 指南

### 0/4...20 mA 电流输出

使用标准安装电缆即可。

### 脉冲/频率/开关量输出

使用标准安装电缆即可。

### 继电器输出

使用标准安装电缆即可。

### 0/4...20 mA 电流输入

使用标准安装电缆即可。

### 状态输入

使用标准安装电缆即可。

### 5.1.3 连接电缆

#### 标准电缆

使用标准电缆作为连接电缆

|      |                             |
|------|-----------------------------|
| 标准电缆 | 4 芯(2 对)双绞通用屏蔽电缆            |
| 屏蔽层  | 镀锡铜织网屏蔽层, 覆盖区域超过 85 %       |
| 电缆长度 | Max. 300 m (1 000 ft), 参考下表 |

| 横截面积                          | 电缆长度, 适用于:                     |                               |
|-------------------------------|--------------------------------|-------------------------------|
|                               | 非危险区、<br>防爆 2 区, Cl. I, Div. 2 | 危险区、<br>防爆 1 区, Cl. I, Div. 1 |
| 0.34 mm <sup>2</sup> (AWG 22) | 80 m (270 ft)                  | 50 m (165 ft)                 |
| 0.50 mm <sup>2</sup> (AWG 20) | 120 m (400 ft)                 | 60 m (200 ft)                 |
| 0.75 mm <sup>2</sup> (AWG 18) | 180 m (600 ft)                 | 90 m (300 ft)                 |
| 1.00 mm <sup>2</sup> (AWG 17) | 240 m (800 ft)                 | 120 m (400 ft)                |
| 1.50 mm <sup>2</sup> (AWG 15) | 300 m (1 000 ft)               | 180 m (600 ft)                |
| 2.50 mm <sup>2</sup> (AWG 13) | 300 m (1 000 ft)               | 300 m (1 000 ft)              |

### 5.1.4 接线端子分配

#### 变送器: 电源、输入/输出

输入和输出的接线端子分配与仪表的订购型号相关。接线腔盖板上带仪表接线端子分配的粘贴标签。

| 电源                       |       | 输入/输出<br>1            | 输入/输出<br>2 |        | 输入/输出<br>3 |        | 输入/输出<br>4 |        |
|--------------------------|-------|-----------------------|------------|--------|------------|--------|------------|--------|
| 1 (+)                    | 2 (-) | PROFINET<br>(RJ45 接头) | 24 (+)     | 25 (-) | 22 (+)     | 23 (-) | 20 (+)     | 21 (-) |
| 设备的接线端子分配: 参见接线腔盖上的粘贴标签。 |       |                       |            |        |            |        |            |        |

#### 变送器和传感器接线盒: 连接电缆

使用连接电缆连接分开安装的传感器和变送器。使用电缆连接传感器接线盒和变送器外壳。



连接电缆的接线端子分配和连接 → 18。

### 5.1.5 可选仪表插头



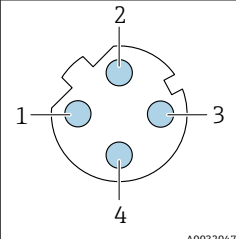
仪表插头不能在危险区中使用!

### 订购选项“输入；输出 1”，选型代号 RA “PROFINET”

| 订购选项<br>“电气连接”   | 电缆入口/电缆连接   |             |
|--|-------------|-------------|
|  | 2           | 3           |
| L、N、P、U  | M12 × 1 连接头 | -           |
| R <sup>1) 2)</sup> 、S <sup>1) 2)</sup> 、T <sup>1) 2)</sup> 、V <sup>1) 2)</sup> | M12 × 1 连接头 | M12 × 1 连接头 |

- 1) 不能与服务接口 (订购选项“安装附件”，选型代号 NB) 或分离型显示与操作单元 DKX001 的 RJ45 M12 适配接头的外接 WLAN 天线 (订购选项“其他附件”，选型代号 P8) 同时使用。
- 2) 允许集成至环形结构中。

#### 5.1.6 设备插头的针脚分配

|  <p>A0032047</p> | 针脚号 | 分配    |      |  |
|---|-----|-------|------|--|
|   | 1   | +     | TD + |  |
|   | 2   | +     | RD + |  |
|   | 3   | -     | TD - |  |
|   | 4   | -     | RD - |  |
|   | 编码  | 插头/插座 |      |  |
| D   | 插座  |       |      |  |

#### 5.1.7 准备测量设备

操作步骤如下：

1. 安装变送器和传感器。
2. 传感器接线盒：连接连接电缆。
3. 变送器：连接连接电缆。
4. 变送器：连接信号电缆和供电电缆。

#### 注意

##### 外壳未充分密封！

测量仪表的操作可靠性受影响。

- ▶ 使用满足防护等级要求的合适缆塞。

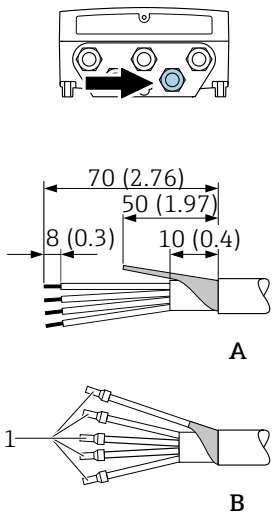
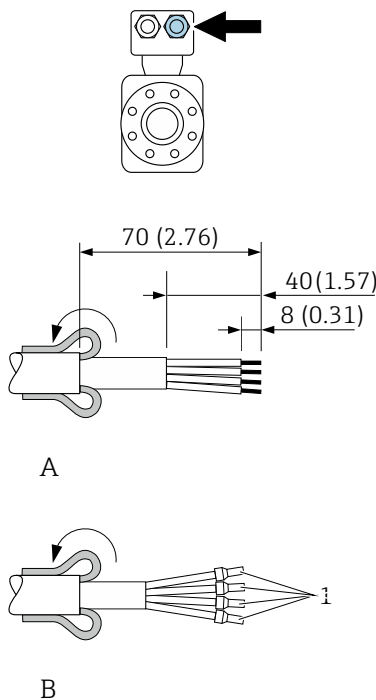
1. 拆除堵头 (可选)。
2. 未安装堵头的测量设备：  
提供与连接电缆配套的缆塞。
3. 安装有堵头的测量设备：  
注意连接电缆的要求 → 12。

### 5.1.8 准备连接电缆

进行连接电缆端接操作时请注意以下几点:

- ▶ 使用细线芯电缆时(绞线电缆):  
连接带线鼻子的线芯。

#### 准备连接电缆: Promag H

| 变送器   | 传感器   |
|---|---|
|  <p style="text-align: right;">A0029546</p>  |  <p style="text-align: right;">A0029442</p> |
| <p>单位: mm (in)<br/>                     A = 端接电缆<br/>                     B = 将细线芯电缆安装在线鼻子中 (绞线电缆)<br/>                     1 = 红色线鼻子, <math>\phi 1.0</math> mm (0.04 in)</p> |   |



### 准备连接电缆: Promag P 和 Promag W

| 变送器   | 传感器  |
|---|--|
| <p style="text-align: center;"><b>A</b></p> <p style="text-align: center;"><b>B</b></p> <p style="text-align: right;">A0029330</p>  | <p style="text-align: center;"><b>A</b></p> <p style="text-align: center;"><b>B</b></p> <p style="text-align: right;">A0029443</p> |
| <p>单位: mm (in)</p> <p>A = 端接电缆</p> <p>B = 将细线芯电缆安装在线鼻子中 (绞线电缆)</p> <p>1 = 红色线鼻子, <math>\phi 1.0</math> mm (0.04 in)</p> <p>2 = 白色线鼻子, <math>\phi 0.5</math> mm (0.02 in)</p> <p>* = 去皮长度, 仅适用于加强型电缆</p> |  |

## 5.2 准备测量设备

### 注意

#### 错误连接会影响电气安全!

- ▶ 仅允许经培训的专业人员执行电气连接操作。
- ▶ 遵守适用联邦/国家安装准则和法规。
- ▶ 遵守当地工作场所安全法规。
- ▶ 进行其他电缆连接前，始终确保已连接保护性接地电缆⊕。
- ▶ 在潜在爆炸性环境中使用时，遵守设备配套防爆手册中的要求。

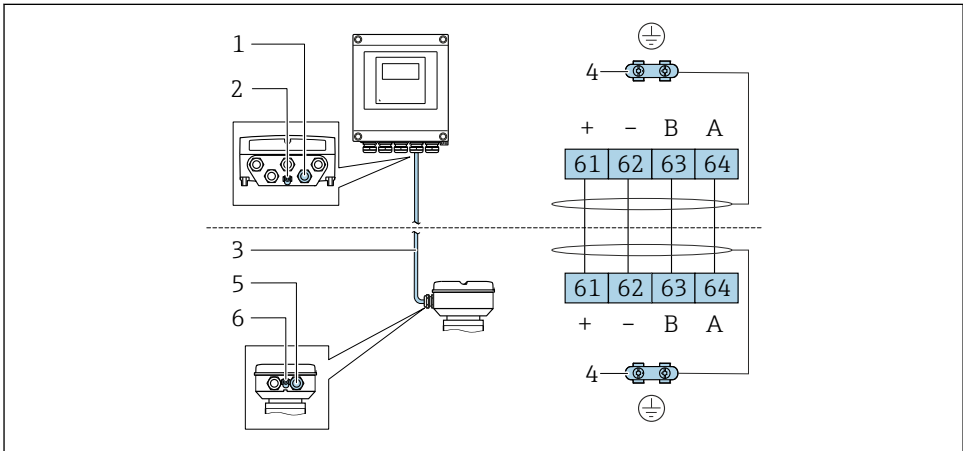
### 5.2.1 连接连接电缆

#### 警告

#### 存在电子部件损坏的风险!

- ▶ 将传感器和变送器连接至同一等电势端。
- ▶ 仅允许连接具有相同序列号的传感器和变送器。
- ▶ 通过外部螺纹接线端实现传感器接线盒接地。

#### 连接电缆的接线端子分配



A0028198

- 1 变送器外壳上的电缆入口
- 2 保护性接地端 (PE)
- 3 ISEM 通信连接电缆
- 4 接地连接端; 带仪表插头的仪表型号通过插头接地
- 5 电缆入口或传感器接线盒上的仪表插头
- 6 保护性接地端 (PE)

## 将连接电缆连接至传感器接线盒

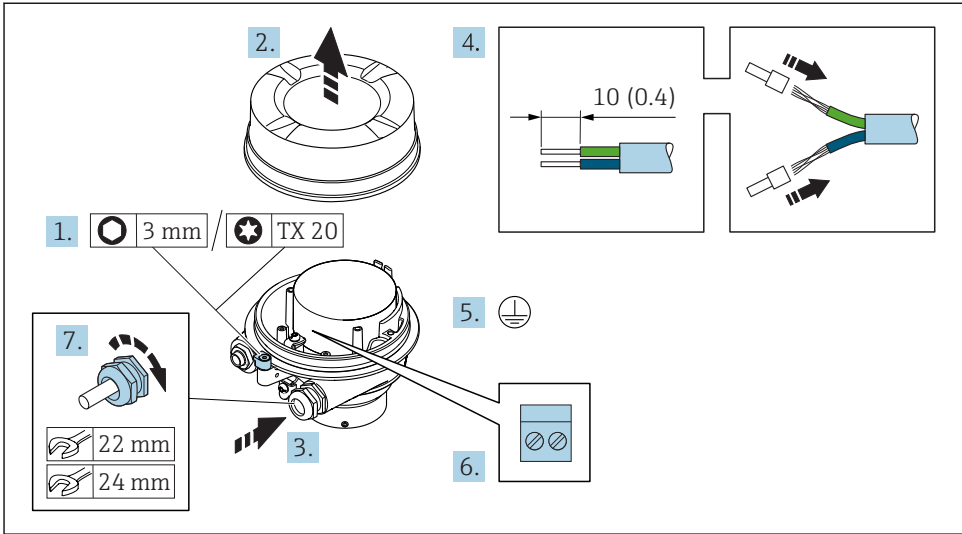
| 通过接线端子连接; 订购选项“外壳”     |        | 适用传感器      |
|------------------------|--------|------------|
| 选型代号 <b>A</b> “铝, 带涂层” | → ④ 20 | Promag P、W |
| 选型代号 <b>B</b> “不锈钢”    | → ④ 21 | Promag H   |
| 选型代号 <b>L</b> “铸钢不锈钢”  | → ④ 20 | Promag P   |

| 通过连接头连接; 订购选项“传感器接线盒”             |        | 适用传感器    |
|-----------------------------------|--------|----------|
| 选型代号 <b>C</b> “超紧凑型一体式, 不锈钢, 卫生型” | → ④ 22 | Promag H |

## 将连接电缆连接至变送器

通过接线端子将电缆连接至变送器 → ④ 23。

## 通过接线端子连接传感器接线盒



A0029616

1. 打开外壳盖固定卡扣。
2. 拧下外壳盖。
3. 将电缆插入电缆入口中。禁止拆除电缆入口上的密封圈，确保牢固密封。
4. 去除电缆及电缆末端的外保护层。使用线芯电缆时，将电缆末端固定安装在线鼻子中。
5. 连接保护性接地端。
6. 参照接线端子分配连接电缆 → 图 18。
7. 牢固拧紧缆塞。
  - ↳ 执行上述步骤的同时已经完成连接连接电缆的操作。

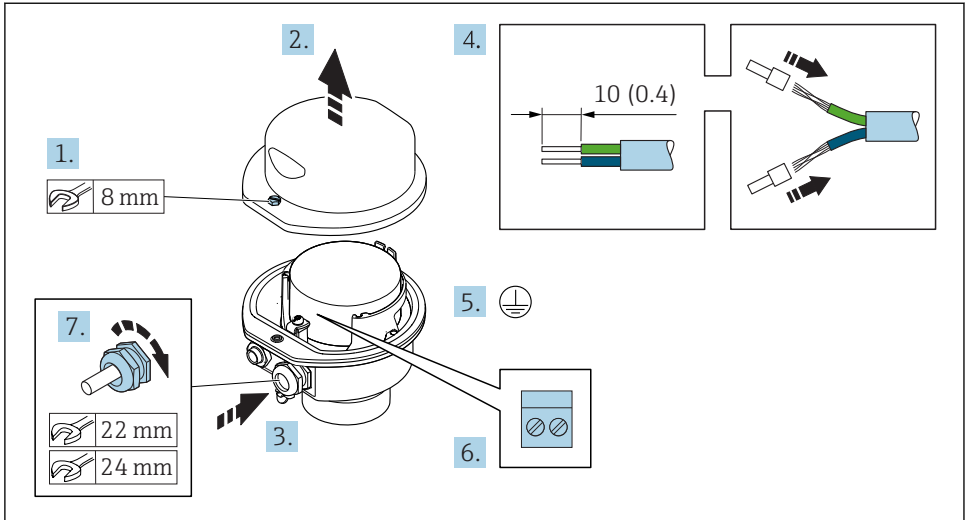
**警告**

未充分密封的外壳无法确保其防护等级。

▶ 无需使用任何润滑油，拧上螺丝。螺丝头带干膜润滑涂层。

8. 拧上外壳盖。
9. 关闭外壳盖固定卡扣。

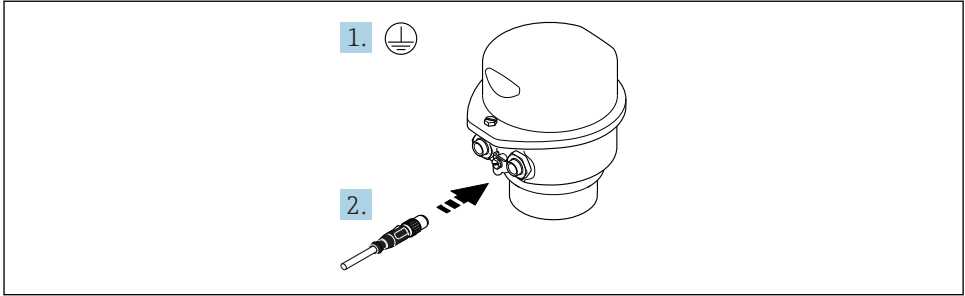
## 通过接线端子连接传感器接线盒



A0029613

1. 拧松外壳盖上的固定螺丝。
2. 打开外壳盖。
3. 将电缆插入至电缆入口中。禁止拆除电缆入口上的密封圈，确保牢固密封。
4. 剥除电缆及电缆末端的外保护层。使用线芯电缆时，在电缆末端固定安装在线鼻子中。
5. 连接保护性接地端。
6. 参照接线端子分配连接电缆 → 18。
7. 牢固拧紧缆塞。
  - ↳ 执行上述步骤的同时已经完成连接连接电缆的操作。
8. 关闭外壳盖。
9. 拧紧外壳盖上的固定螺丝。

## 通过接头连接传感器接线盒

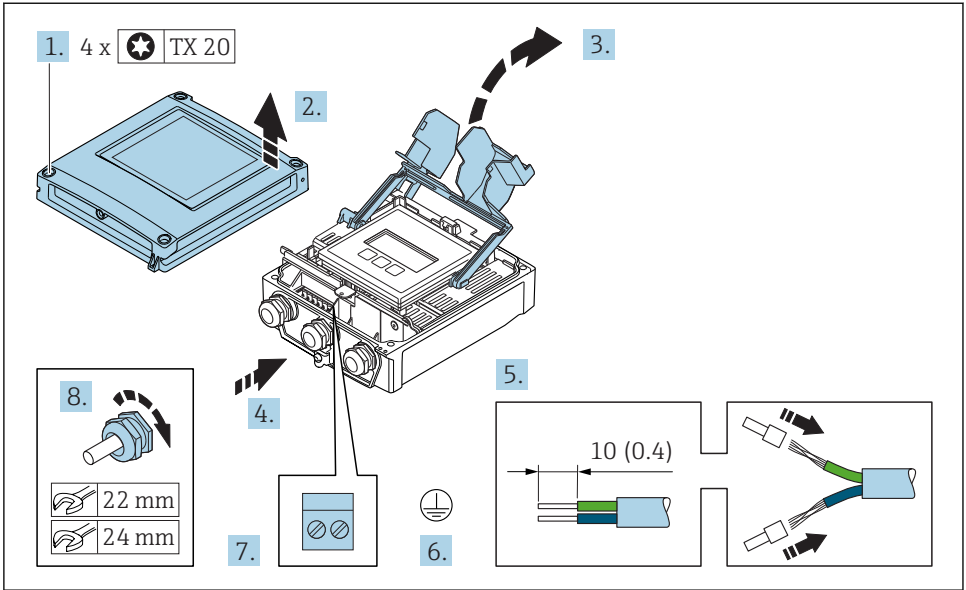


A0029615

1. 连接保护性接地。

2. 连接接头。

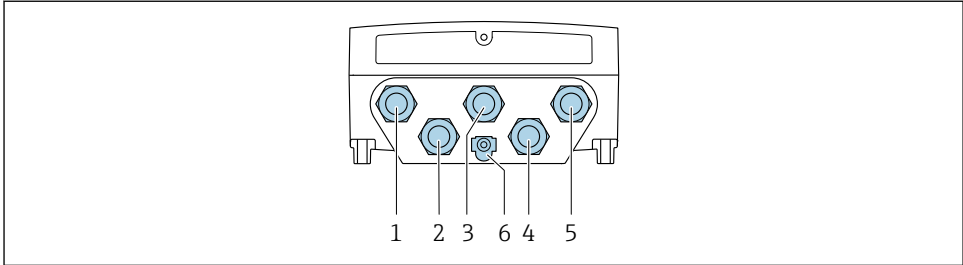
## 将连接电缆连接至变送器



A0029597

1. 松开外壳盖上的四颗固定螺丝。
2. 打开外壳盖。
3. 折叠打开接线腔盖。
4. 将电缆插入电缆入口中。禁止拆除电缆入口上的密封圈，确保牢固密封。
5. 去除电缆及电缆末端的外保护层。使用线芯电缆时，将电缆末端固定安装在线鼻子中。
6. 连接保护性接地端。
7. 参照接线端子分配连接电缆 → 18。
8. 牢固拧紧缆塞。
  - ↳ 执行上述步骤的同时已经完成连接连接电缆的操作。
9. 关闭外壳盖。
10. 拧紧外壳盖上的固定螺丝。
11. 完成连接电缆连接后：
  - 连接信号电缆和供电电缆 → 24。

## 5.2.2 连接变送器



A0028200

- 1 接线端子, 连接供电电压
- 2 接线端子, 连接信号传输、输入/输出
- 3 接线端子, 连接信号传输、输入/输出
- 4 接线端子, 连接传感器和变送器间的连接电缆
- 5 接线端子, 连接传输信号、输入/输出或进行网络连接 (DHCP 客户端); 可选: 连接外接 WLAN 天线
- 6 保护性接地端 (PE)

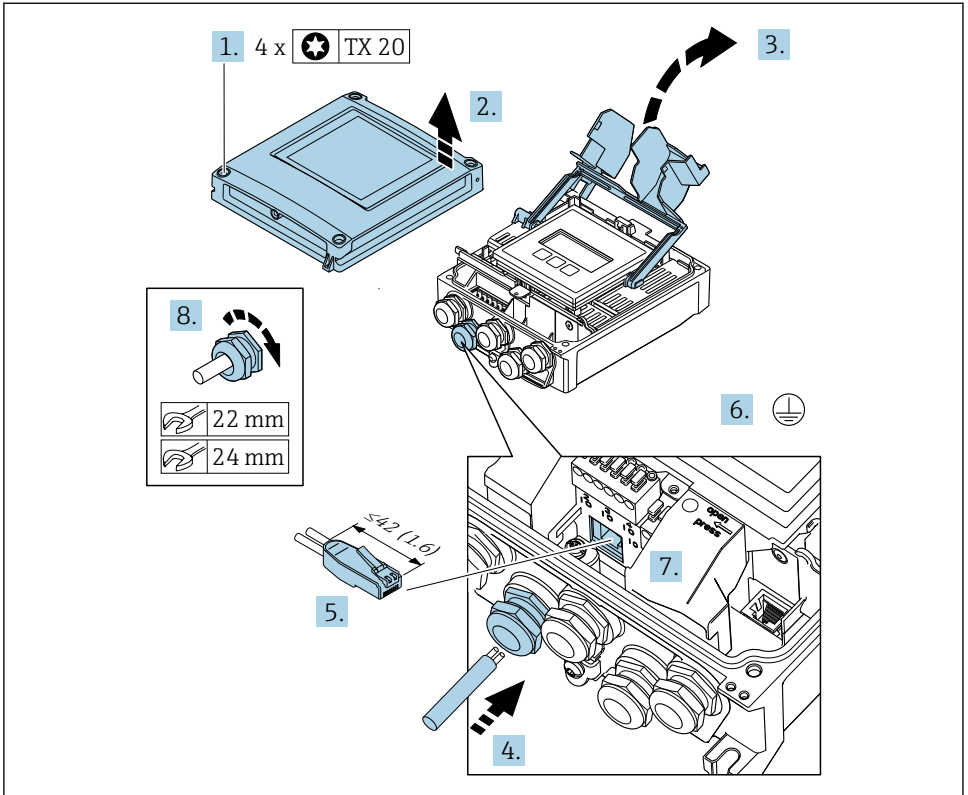


除了通过 PROFINET 和附加输入/输出连接设备, 还可选其他连接方式:

- 通过服务接口 (CDI-RJ45) 集成至网络中 → 28
- 将设备连接在环形网络中 → 29



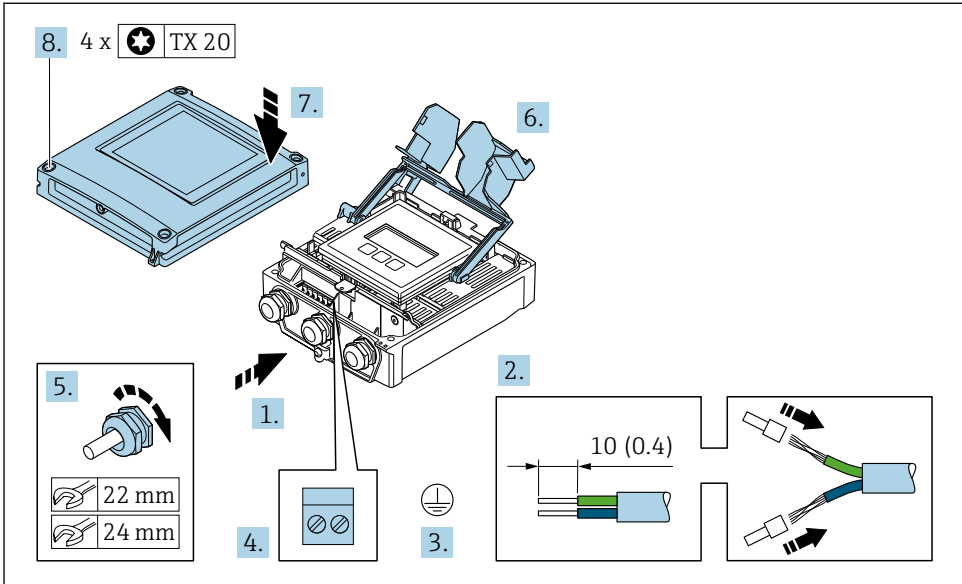
## 连接 PROFINET 接头



A0033987

1. 松开外壳盖上的四颗固定螺丝。
2. 打开外壳盖。
3. 折叠打开接线腔盖。
4. 将电缆插入电缆入口中。禁止拆除电缆入口上的密封圈，确保牢固密封。
5. 去除电缆及电缆末端的外保护层，并连接至 RJ45 接头。
6. 连接保护性接地端。
7. 安装 RJ45 接头。
8. 牢固拧紧缆塞。
  - ↳ 执行以上步骤的同时已经完成 PROFINET 连接操作。

## 连接供电电压和附加输入/输出



A003831

1. 将电缆插入电缆入口中。禁止拆除电缆入口上的密封圈，确保牢固密封。
2. 去除电缆及电缆末端的外保护层。使用线芯电缆时，将电缆末端固定安装在线鼻子中。
3. 连接保护性接地端。
4. 参照接线端子分配连接电缆。
  - ↳ **信号电缆的接线端子分配：**接线盒盖板上的粘贴标签标识设备的接线端子分配。
  - 电源的接线端子分配：**接线盒中的粘贴标签 → 14。
5. 牢固拧紧缆塞。
  - ↳ 执行以上步骤的同时已经完成传感器连接操作。
6. 关闭接线腔盖。
7. 关闭外壳盖。

**警告**

未充分密封的外壳无法达到外壳防护等级。

- ▶ 无需使用任何润滑油，拧上螺丝。

**警告**

施加在固定螺丝上的紧固扭矩过大！

存在塑料变送器损坏的风险。

- ▶ 遵守紧固扭矩要求拧紧固定螺丝：2 Nm (1.5 lbf ft)。

8. 拧紧外壳盖上的四颗固定螺丝。

### 5.2.3 将变送器集成在网络中

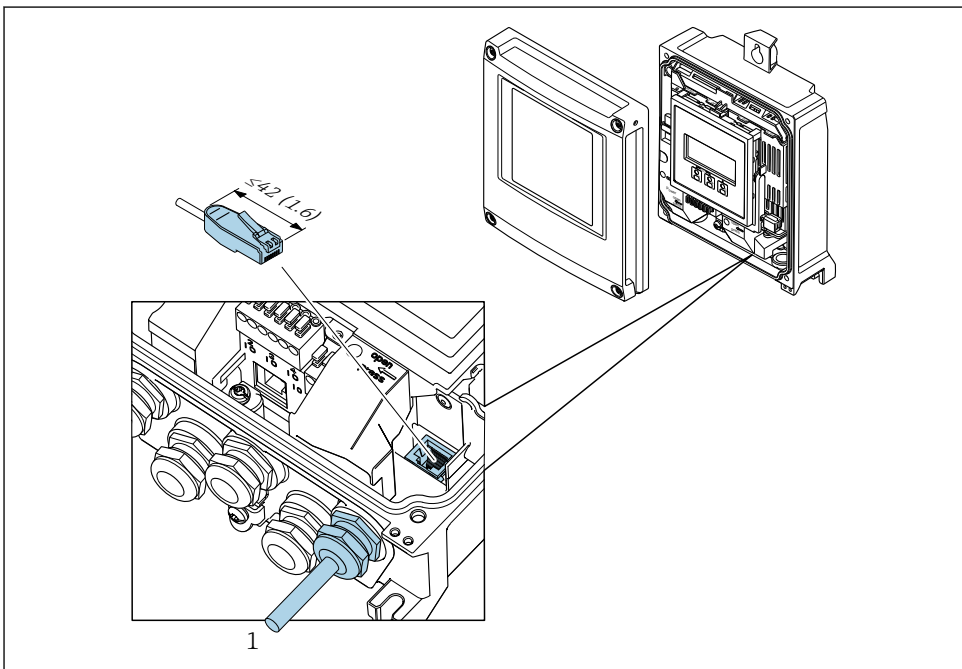
本章仅介绍了在网络中进行设备集成的基本操作。

#### 通过服务接口集成

通过服务接口 (CDI-RJ45) 进行设备集成。

连接时请注意以下几点:

- 推荐电缆: CAT e、CAT 或 CAT, 带屏蔽连接头 (例如 YAMAICHI 品牌电缆, 型号 Y-ConProfixPlug63 / Prod; 订货号: 82-006660)
- 最大电缆绝缘层厚度: 6 mm
- 连接头长度, 带弯曲保护: 42 mm
- 弯曲半径: 5 倍电缆绝缘层厚度



A0033832

1 服务接口 (CDI-RJ45)

**i** 提供 RJ45 和 M12 转接头:  
订购选项“附件”, 选型代号 **NB**: “RJ45 M12 转接头 (服务接口)”

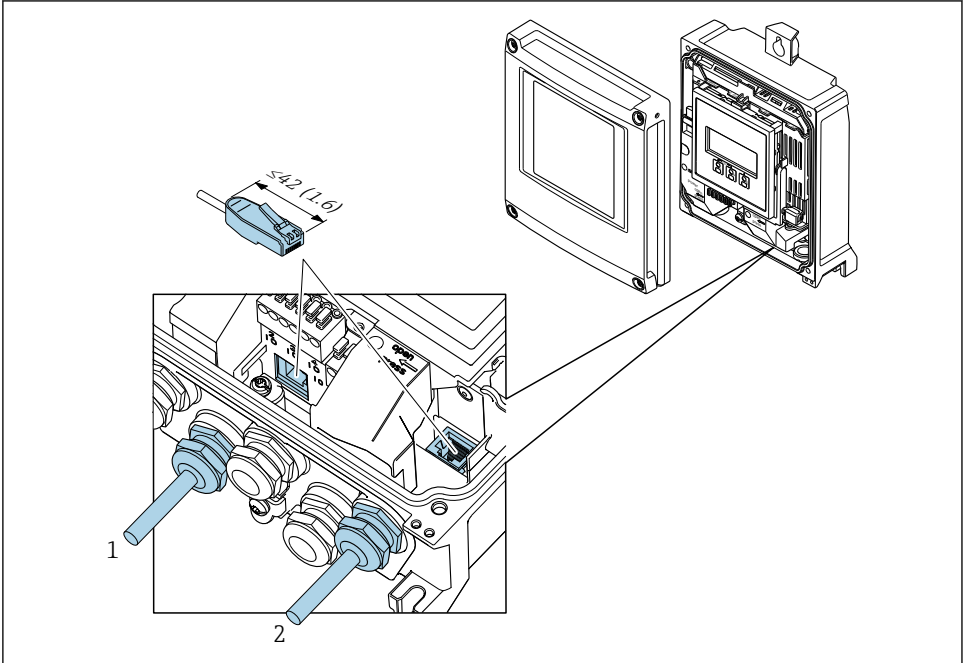
转接头连接服务接口 (CDI-RJ45) 和电缆入口上的 M12 连接头。因此, 通过 M12 连接头即可连接至服务接口, 无需打开设备。

## 集成在环形网络中

通过信号传输接线端子连接进行设备系成（输出 1），并连接至服务接口（CDI-RJ45）。

连接时请注意以下几点：

- 推荐电缆：CAT e、CAT 或 CAT，带屏蔽连接头（例如 YAMAICHI 品牌电缆，型号 Y-ConProfixPlug63 / Prod；订货号：82-006660）
- 最大电缆绝缘层厚度：6 mm
- 连接头长度，带弯曲保护：42 mm
- 弯曲半径：2.5 倍电缆绝缘层厚度



A0033830

- 1 PROFINET 连接
- 2 服务接口 (CDI-RJ45)



提供 RJ45 和 M12 转接头：

订购选项“附件”，选型代号 **NB**：“RJ45 M12 转接头（服务接口）”

转接头连接服务接口 (CDI-RJ45) 和电缆入口上的 M12 连接头。因此，通过 M12 连接头即可连接至服务接口，无需打开设备。

## 5.3 硬件地址设定

### 5.3.1 设置设备名称

通过位号名可以在工厂中快速识别测量点。位号名是设备的唯一名称 (PROFINET 规范中的站名)。使用 DIP 开关或自动化系统可以更换工厂分配的设备名称。

设备名称示例 (工厂设置) : EH-Promag500-XXXX

|               |                |
|---------------|----------------|
| <b>EH</b>     | Endress+Hauser |
| <b>Promag</b> | 仪表系列           |
| <b>500</b>    | 变送器            |
| <b>XXXX</b>   | 设备的序列号         |

当前设备名称显示在: 设置 → 站名。

#### 使用 DIP 开关设置设备名称

使用 DIP 开关 1...8 可以设置设备名称的后半部分。地址范围在 1 和 254 之间 (工厂设置: 设备的序列号)

#### DIP 开关概述

| DIP 开关 | 位   | 说明         |
|--------|-----|------------|
| 1      | 128 | 设备名称的可设置部分 |
| 2      | 64  |            |
| 3      | 32  |            |
| 4      | 16  |            |
| 5      | 8   |            |
| 6      | 4   |            |
| 7      | 2   |            |
| 8      | 1   |            |

实例: 设置设备名称 EH-PROMAG500-065

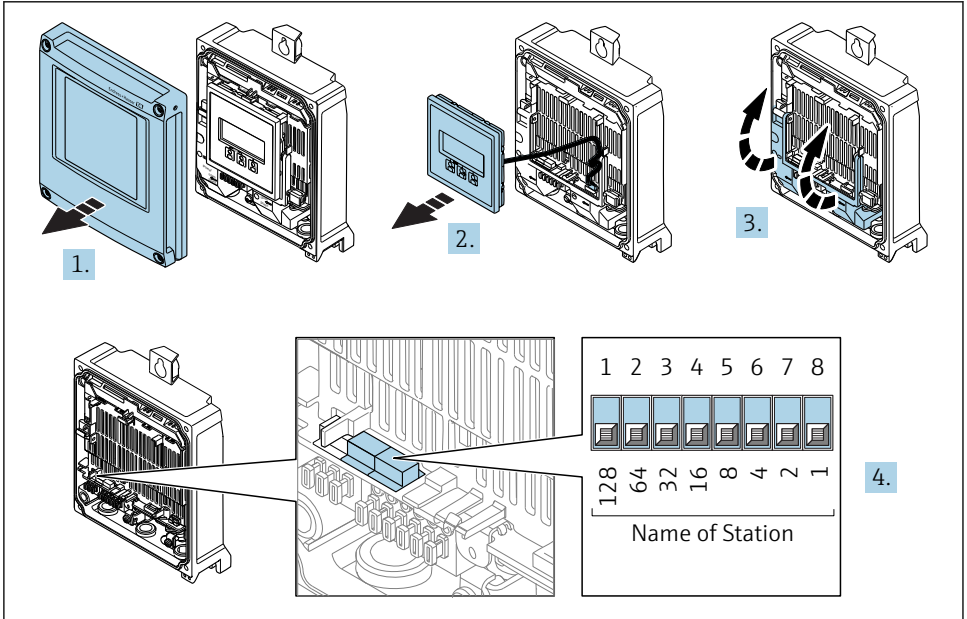
| DIP 开关  | ON/OFF | 位   | 设备名称             |
|---------|--------|-----|------------------|
| 1       | OFF    | -   | EH-PROMAG500-065 |
| 2       | ON     | 64  |                  |
| 3...7   | OFF    | -   |                  |
| 8       | ON     | 1   |                  |
| 设备的序列号: |        | 065 |                  |

### 设置设备名称

变送器外壳打开时，存在电冲击风险。

- ▶ 在打开变送器外壳前：
- ▶ 切断设备电源。

**i** 缺省 IP 地址可能无法使用。



A0034497

- ▶ 使用 I/O 电子模块 I/O 电子模块上相应的 DIP 开关设置所需 IP 地址。

### 通过自动化系统设置设备名称

DIP 开关 1-8 必须均拨至 **OFF** 关（工厂设置），或均拨至 **ON**，以便可以通过自动化系统设置设备名称。

通过自动化系统可以更改所有设备名称（站名）。

- i**
  - 在工厂中，序列号是设备名称的一部分，不会保存。使用序列号无法将设备名称复位至工厂设置。使用数值“0”，取代序列号。
  - 通过自动化系统设置设备名称时：  
小写字母命名设备名称。

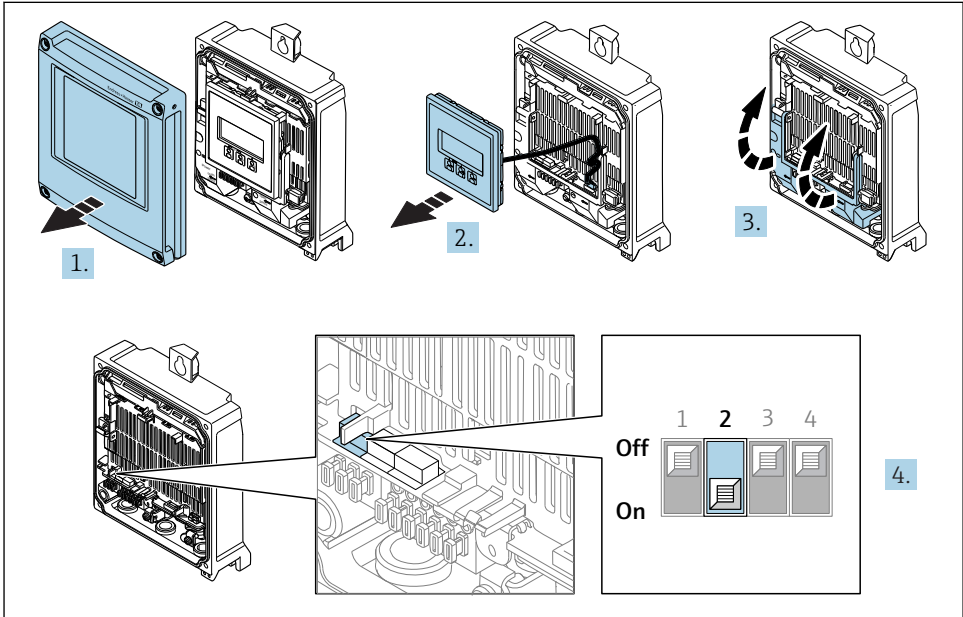
### 5.3.2 使用缺省 IP 地址

通过 DIP 开关使用缺省 IP 地址 192.168.1.212。

## 使用 DIP 开关使用缺省 IP 地址

变送器外壳打开时，存在电冲击风险。

- ▶ 在打开变送器外壳前：
- ▶ 切断设备电源。




A0034500

- ▶ 将 I/O 电子模块上的 DIP2 从 **OFF** 拨至 **ON** 位置处。

## 5.4 确保电势平衡

### 5.4.1 Proline Promag H

 在危险区域中使用的仪表请遵守防爆手册(XA)要求。

#### 金属过程连接

通过直接安装在传感器上的接液金属过程连接实现电势平衡。因此，无需采用其他电势平衡措施。

#### 塑料过程连接

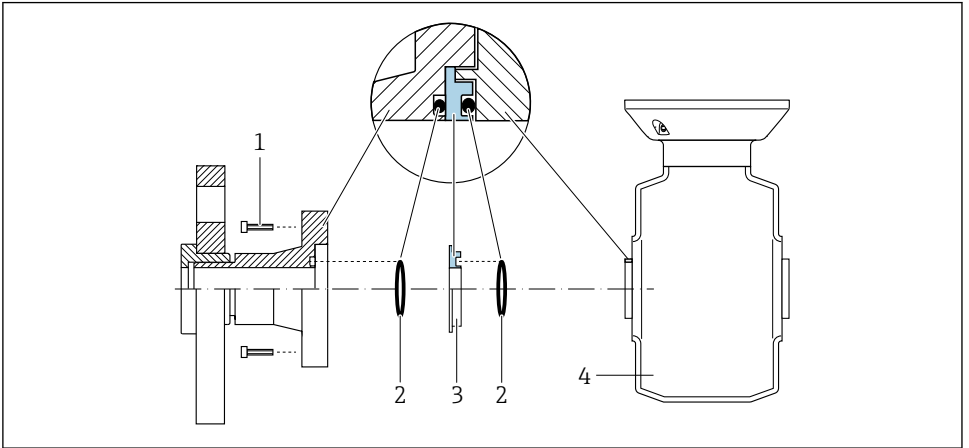
使用塑料过程连接时，必须使用附加接地环或内置接地电极的过程连接，确保传感器和流体等电势。电势不匹配会影响测量精度，或由于电极的电化学腐蚀导致传感器结构损坏。



使用接地环时，请注意以下几点：

- 取决于选型代号，将塑料环安装在过程连接上，取代接地环。塑料环仅具有“占位”功能，无电势平衡功能。此外，塑料环还能密封传感器和过程连接间的接口。因此，使用不带金属接地环的过程连接时，禁止拆除塑料环/密封圈，必须始终安装到位！
- 接地环可以作为附件向 **Endress+Hauser** 订购。订购时请确保接地环与电极的材料兼容。否则，电化学腐蚀可能会损坏电极！
- 接地环(包含密封圈)安装在过程连接内。因此，不会影响装配长度。

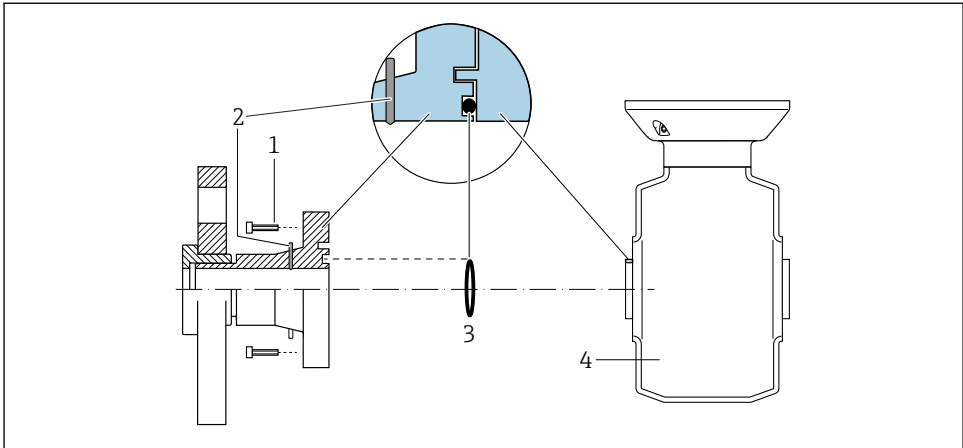
### 通过附加接地环实现电势平衡



A0028971

- 1 过程连接的内六角螺栓
- 2 O 型圈
- 3 塑料环(占位部件)或接地环
- 4 传感器


### 通过过程连接上的接地电极实现电势平衡



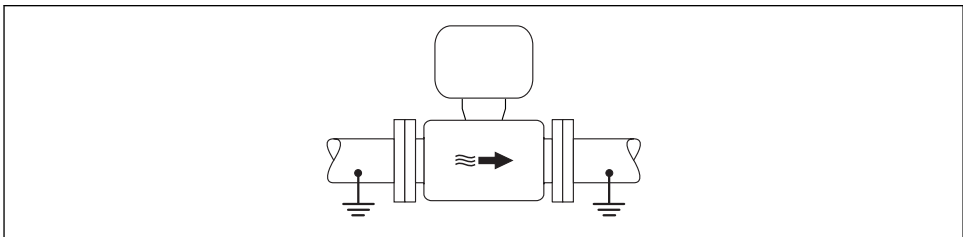
A0028972

- 1 过程连接的内六角螺栓
- 2 内置接地电极
- 3 O型圈
- 4 传感器

### 5.4.2 Promag P 和 Promag W

 在危险区域中使用的仪表请遵守防爆手册(XA)要求。

#### 已接地的金属管道



A0016315

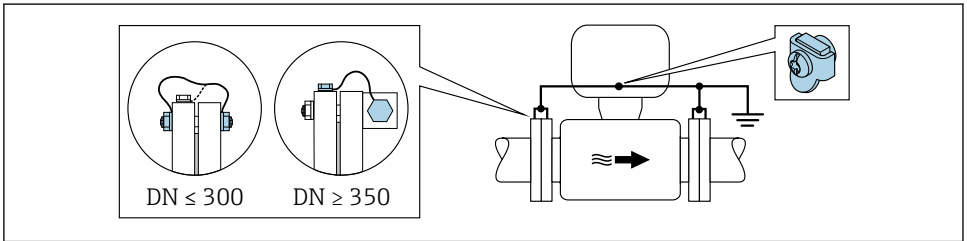
 3 通过测量管实现电势平衡

#### 无内衬的未接地金属管道

此连接方式还适用于：

- 通过非常规方法实现系统电势平衡
- 存在平衡电流

|      |   |
|------|---|
| 接地电缆 | 铜线，横截面积至少为 $6 \text{ mm}^2$ ( $0.0093 \text{ in}^2$ ) |
|------|---|



A0029338

4 通过接地端子和管道法兰实现电势平衡

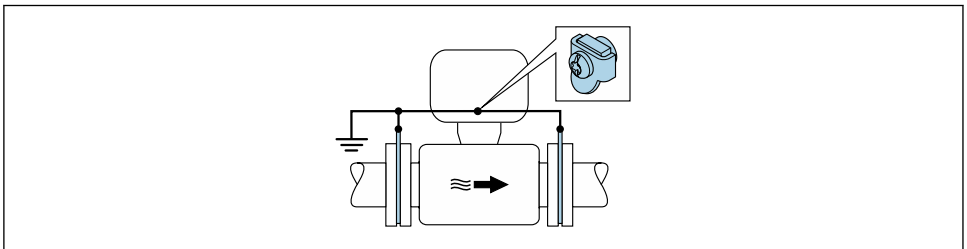
1. 通过接地电缆将两个传感器法兰连接至管道法兰，并接地。
2. 口径  $DN \leq 300$  (12")时：通过法兰螺丝将接地电缆直接安装在传感器的导电性法兰涂层上。
3. 口径  $DN \geq 350$  (14")时：将接地电缆直接安装在金属运输支架上 遵守螺纹紧固扭矩要求：参考《传感器简明操作指南》。
4. 将变送器或传感器接线盒连接至专用等电势接地端子上。

塑料管道或带绝缘内衬的管道

此连接方式还适用于：

- 通过非常规方法实现系统电势平衡
- 存在平衡电流

|      |   |
|------|---|
| 接地电缆 | 铜线，横截面积至少为 $6 \text{ mm}^2$ ( $0.0093 \text{ in}^2$ ) |
|------|---|



A0029339

5 通过接地端子和接地环实现系统电势平衡

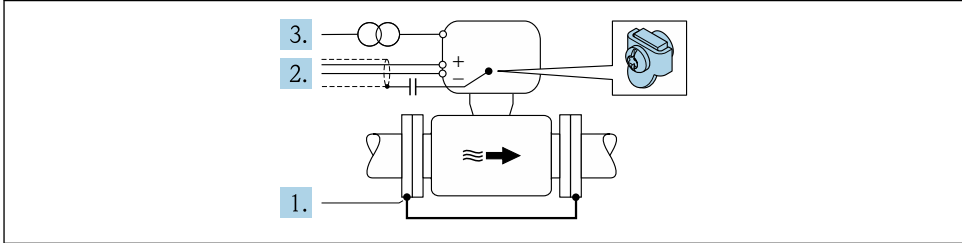
1. 通过接地电缆将接地环连接至接地端子上。
2. 将接地环连接至等电势接地端。

## 带阴极保护功能的管道

仅当完全满足下列两个条件时才能采用此连接方式：

- 不带内衬的金属管道，或导电性内衬的管道
- 人员防护设备中内置阴极保护单元

|      |   |
|------|---|
| 接地电缆 | 铜线，横截面积至少为 $6 \text{ mm}^2$ ( $0.0093 \text{ in}^2$ ) |
|------|---|



A0029340

前提：在管道中安装传感器，确保电气绝缘。

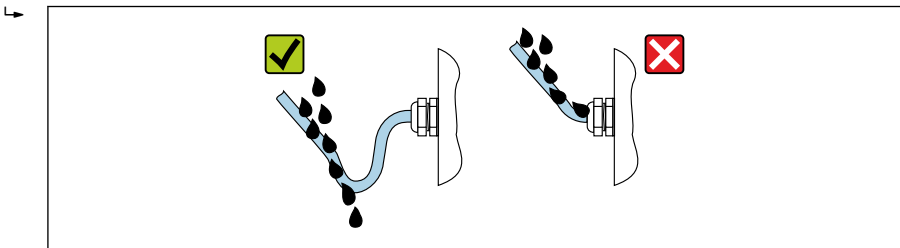
1. 通过接地电缆连接两个管道法兰。
2. 信号线屏蔽层连接至电容器。
3. 将测量设备连接至相对于保护性接地端处于正电位的电源(隔离变压器)。

## 5.5 确保防护等级

测量仪表满足 IP66/67, Type 4X 防护等级的所有要求。

完成电气连接后请执行下列检查才能保证 IP66/67, Type 4X 防护等级：

1. 检查并确保外壳密封圈洁净无尘且安装正确。
2. 如需要，可以擦干、清洁或更换密封圈。
3. 拧紧所有外壳螺丝和螺纹外壳盖。
4. 牢固拧紧缆塞。
5. 为了确保水汽不会渗入至电缆入口内：  
首先向下弯曲电缆，再将电缆插入至电缆入口中（“聚水器”）。



A0029278

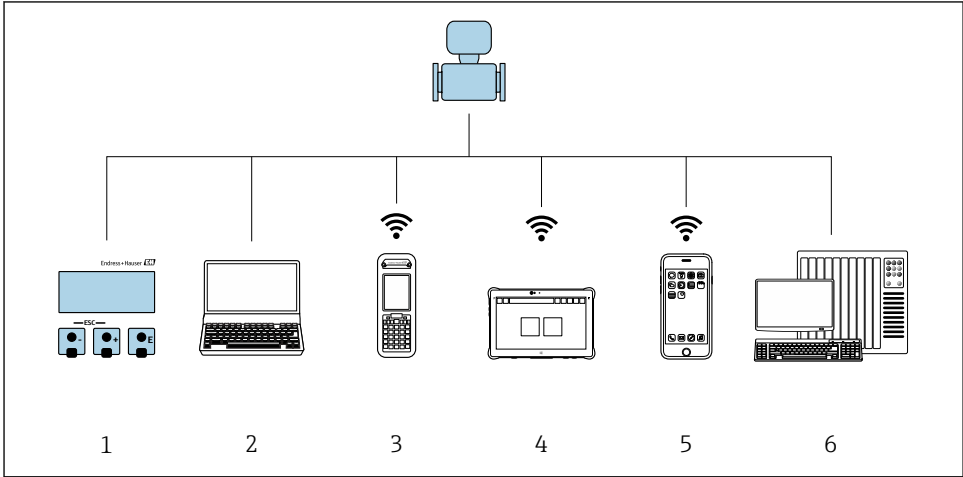
6. 未使用的电缆入口上需要安装堵头。

## 5.6 连接后检查

|                                     |                          |
|-------------------------------------|--------------------------|
| 电缆或仪表是否完好无损（外观检查）？                  | <input type="checkbox"/> |
| 电缆是否符合要求？                           | <input type="checkbox"/> |
| 电缆是否已经完全不受外力影响？                     | <input type="checkbox"/> |
| 所有缆塞是否均已安装、牢固拧紧和密封？电缆是否形成“聚水器”→ 36？ | <input type="checkbox"/> |
| 是否正确建立等电势连接？                        | <input type="checkbox"/> |

## 6 操作方式

### 6.1 操作方式概述

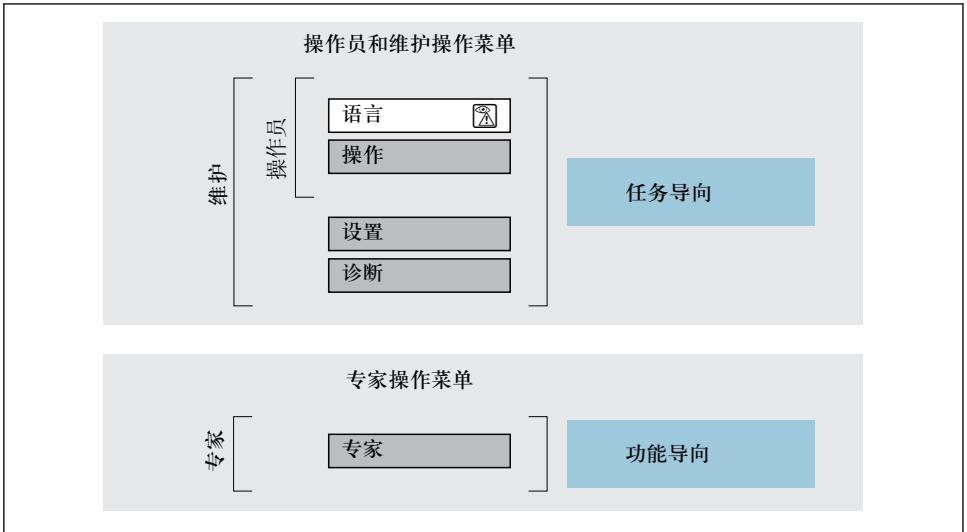


A0034513

- 1 通过显示模块进行现场操作
- 2 计算机，带网页浏览器（例如互联网浏览器），或安装有调试软件（例如 FieldCare、DeviceCare、AMS 设备管理器、SIMATIC PDM)
- 3 Field Xpert SFX350 或 SFX370
- 4 Field Xpert SMT70
- 5 移动手操器
- 6 控制系统（例如 PLC)

## 6.2 操作菜单的结构和功能

### 6.2.1 操作菜单结构



A0014058-ZH

图 6 操作菜单的结构示意图

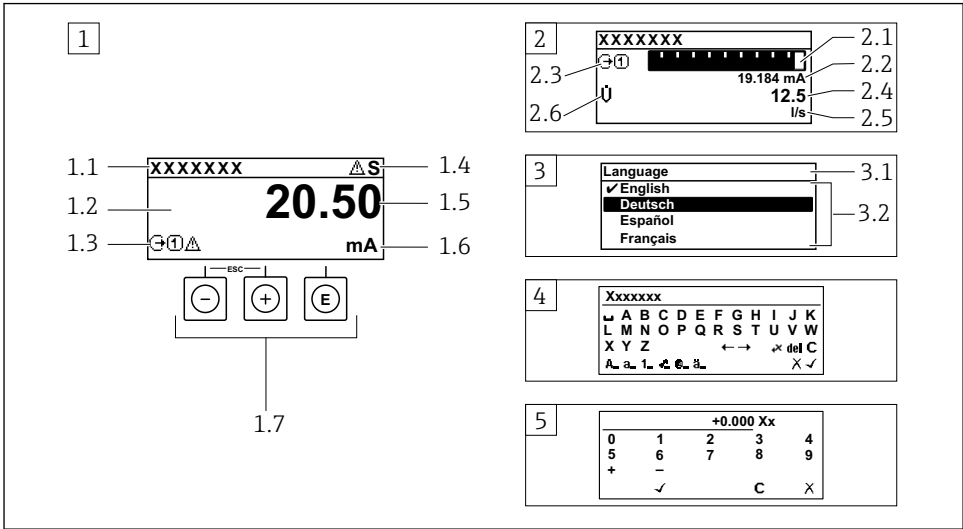
### 6.2.2 操作原理

操作菜单的各个部分均针对特定用户角色(操作员、维护等)。针对设备生命周期内的典型任务设计每个用户角色。



操作原理的详细信息请参考仪表的《操作手册》。

## 6.3 通过现场显示单元访问操作菜单



A0014013

- 1 测量值的操作显示，“1个数值（最大字体）”（实例）
  - 1.1 设备位号
  - 1.2 测量值显示区（四行）
  - 1.3 测量值说明图标：测量值类型、测量通道号、诊断图标
  - 1.4 状态区
  - 1.5 测量值
  - 1.6 测量值单位
  - 1.7 操作部件
- 2 测量值的操作显示，“1个棒图+1个数值”
  - 2.1 测量值 1 的棒图显示
  - 2.2 测量值 1，带单位
  - 2.3 测量值 1 说明图标：测量值类型、测量通道号
  - 2.4 测量值 2
  - 2.5 测量值 2 单位
  - 2.6 测量值 2 说明图标：测量值类型、测量通道号
- 3 菜单视图：参数选择列表
  - 3.1 菜单路径和状态区
  - 3.2 菜单显示区：✓为当前参数值
- 4 编辑视图：文本编辑器，带输入符
- 5 编辑视图：数字编辑器，带输入符



### 6.3.1 操作显示

| 测量值图标说明  | 状态区   |
|--|---|
| <ul style="list-style-type: none"> <li>▪ 取决于仪表型号, 例如:                             <ul style="list-style-type: none"> <li>- : 体积流量</li> <li>- : 质量流量</li> <li>- : 密度</li> <li>- : 电导率</li> <li>- : 温度</li> </ul> </li> <li>▪ : 累积量</li> <li>▪ : 输出</li> <li>▪ : 输入</li> <li>▪ ...: 测量通道号<sup>1)</sup></li> <li>▪ 诊断响应<sup>2)</sup> <ul style="list-style-type: none"> <li>- : 报警</li> <li>- : 警告</li> </ul> </li> </ul> | <p>右上方的操作显示状态区中显示下列图标:</p> <ul style="list-style-type: none"> <li>▪ 状态信号                             <ul style="list-style-type: none"> <li>- : 故障</li> <li>- : 功能检查</li> <li>- : 超出规范</li> <li>- : 需要维护</li> </ul> </li> <li>▪ 诊断响应                             <ul style="list-style-type: none"> <li>- : 报警</li> <li>- : 警告</li> </ul> </li> <li>▪ : 锁定(硬件锁定))</li> <li>▪ : 允许通过远程操作通信。</li> </ul> |

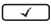
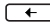
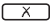
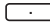

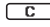
- 1) 多个测量通道中出现同一类型的测量变量时(累积量、输出等)。
- 2) 显示测量变量相关的诊断事件。

### 6.3.2 菜单显示界面

| 状态区   | 显示区  |
|---|--|
| <p>右上方的菜单显示界面的状态区中显示下列图标:</p> <ul style="list-style-type: none"> <li>▪ 在子菜单中                             <ul style="list-style-type: none"> <li>- 直接输入参数访问密码(例如: 0022-1)</li> <li>- 存在诊断事件时, 显示诊断响应和状态信号</li> </ul> </li> <li>▪ 在设置向导中                             <ul style="list-style-type: none"> <li>- 存在诊断事件时, 显示诊断响应和状态信号</li> </ul> </li> </ul> | <ul style="list-style-type: none"> <li>▪ 菜单图标                             <ul style="list-style-type: none"> <li>- : 操作</li> <li>- : 设置</li> <li>- : 诊断</li> <li>- : 专家</li> </ul> </li> <li>▪ : 子菜单</li> <li>▪ : 设置向导</li> <li>▪ : 设置向导中的功能参数</li> <li>▪ : 参数被锁定</li> </ul> |

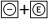
### 6.3.3 编辑显示界面

| 文本编辑器   | 修正图标()         |
|---|----------------|
| 确认选择。   | 清除所有输入的字符。     |
| 不改变, 退出输入。  | 右移一个输入位置。      |
| 清除所有输入的字符。  | 左移一个输入位置。      |
| 切换至修正工具选择。  | 删除输入位置左侧的一个字符。 |
| 切换 <ul style="list-style-type: none"> <li>▪ 大/小写字母切换</li> <li>▪ 输入数字</li> <li>▪ 输入特殊字符</li> </ul> |                |

| 数字编辑器  |  |
|--|--|
|  确认选择。       |  左移一个输入位置。    |
|  不改变，退出输入。   |  在输入位置处插入小数点。 |
|  在输入位置处插入减号。 |  清除所有输入的字符。   |

### 6.3.4 操作单元

| 按键和说明  |
|--|
| <p> <b>回车键</b></p> <p>在操作显示界面中快速按下按键，打开操作菜单。</p> <p>在菜单、子菜单中</p> <ul style="list-style-type: none"> <li>■ 快速按下按键： <ul style="list-style-type: none"> <li>- 打开所选菜单、子菜单或参数。</li> <li>- 启动设置向导。</li> <li>- 帮助文本打开时： <ul style="list-style-type: none"> <li>关闭参数的帮助文本。</li> </ul> </li> </ul> </li> <li>■ 进行参数操作时，按下按键，并保持 2 s： <ul style="list-style-type: none"> <li>如需要，打开参数的功能的帮助文本。</li> </ul> </li> </ul> <p>在设置向导中：打开参数编辑视图。</p> <p>在文本编辑器和数字编辑器中</p> <ul style="list-style-type: none"> <li>■ 快速按下按键：确认选择。</li> <li>■ 按下按键，并保持 2 s：确认输入。</li> </ul> |
| <p> <b>减号键</b></p> <ul style="list-style-type: none"> <li>■ 在菜单、子菜单中：在选择列表中向下移动选项。</li> <li>■ 在设置向导中：确认参数值，返回前一个参数。</li> <li>■ 在文本和数字编辑器中：光标左移一位。</li> </ul>  |
| <p> <b>加号键</b></p> <ul style="list-style-type: none"> <li>■ 在菜单、子菜单中：在选择列表中向上移动选择。</li> <li>■ 在设置向导中：确认参数值，进入下一个参数。</li> <li>■ 在文本和数字编辑器中：光标右移一位。</li> </ul>   |
| <p> <b>退出组合键 (同时按下)</b></p> <p>在菜单、子菜单中</p> <ul style="list-style-type: none"> <li>■ 快速按下按键： <ul style="list-style-type: none"> <li>- 退出当前菜单，进入上一级菜单。</li> <li>- 帮助文本打开时，关闭参数帮助文本。</li> </ul> </li> <li>■ 按下按键，并保持 2 s，返回操作显示 (主显示界面)。</li> </ul> <p>在设置向导中：退出设置向导，进入更高级菜单。</p> <p>在文本和数字编辑器中：关闭编辑视图，不更改。</p>  |

**按键和说明** **减号/回车组合键 (同时按下)**

在操作显示界面中:

- 键盘锁定:  
按下按键, 并保持 3 s: 关闭键盘锁。
- 键盘未锁定:  
按下按键, 并保持 3 s: 打开文本菜单, 包含开启键盘锁的选项。

### 6.3.5 详细信息



下列内容的详细信息请参考仪表的《操作手册》。

- 查询帮助文本
- 用户角色及其访问权限
- 通过访问密码关闭写保护
- 打开和关闭键盘锁

### 6.4 通过调试工具访问操作菜单



通过 FieldCare 和 DeviceCare 调试工具访问操作菜单。参考仪表的《操作手册》。

### 6.5 通过 Web 服务器访问操作菜单



可以通过 Web 服务器访问操作菜单。参考仪表的《操作手册》。

## 7 系统集成

### 7.1 设备描述文件概述

#### 7.1.1 设备当前版本信息

|              |            |  |
|--------------|------------|--|
| 固件版本号        | 01.01.zz   | <ul style="list-style-type: none"> <li>在《操作手册》封面上</li> <li>在变送器铭牌上</li> <li>固件版本号<br/>诊断 → 设备信息 → 固件版本号</li> </ul> |
| 固件版本发布日期     | 03.2019    | -  |
| 制造商 ID       | 0x11       | 制造商 ID<br>诊断 → 设备信息 → 制造商 ID   |
| 设备 ID        | 0x843C     | Device ID<br>专家 → 通信 → PROFINET 设置 → PROFINET 信息<br>→ Device ID  |
| 设备类型 ID      | Promag 500 | Device Type<br>专家 → 通信 → PROFINET 设置 → PROFINET 信息<br>→ Device Type  |
| 设备修订版本号      | 1          | 设备修订版本号<br>专家 → 通信 → PROFINET 设置 → PROFINET 信息 → 设备<br>修订版本号   |
| PROFINET 版本号 | 2.3.x      | -  |



不同版本号的设备固件

#### 7.1.2 调试软件

下表中列举了各类调试软件使用的设备描述文件及其获取途径。

| 调试软件:<br>服务接口 (CDI) | 设备描述文件的获取途径  |
|---------------------|--|
| FieldCare           | <ul style="list-style-type: none"> <li><a href="http://www.endress.com">www.endress.com</a> → 资料下载</li> <li>CD 光盘 (联系 Endress+Hauser 当地销售中心)</li> <li>DVD 光盘 (联系 Endress+Hauser 当地销售中心)</li> </ul> |
| DeviceCare          | <ul style="list-style-type: none"> <li><a href="http://www.endress.com">www.endress.com</a> → 资料下载</li> <li>CD 光盘 (联系 Endress+Hauser 当地销售中心)</li> <li>DVD 光盘 (联系 Endress+Hauser 当地销售中心)</li> </ul> |

## 7.2 设备描述文件 (GSD)

为了将现场设备集成至总线系统中，PROFINET 系统要求获取设备参数说明，例如输出参数、输入参数、数据格式和数据大小。

设备描述文件 (GSD) 提供上述信息，进行通信系统调试时将参数传输至自动化系统中。此外，还可以集成设备位图，在网络结构中显示为图标。

设备描述文件 (GSD) 采用 XML 格式，文件以 GSDML 描述语言创建。

### 7.2.1 设备描述文件 (GSD) 的文件名

设备描述文件 (GSD) 文件名实例:

GSDML-V2.3.x-EH-PROMAG 500-yyyymmdd.xml

|                 |                              |
|-----------------|------------------------------|
| <b>GSDML</b>    | 描述语言                         |
| <b>V2.3.x</b>   | PROFINET 协议版本号               |
| <b>EH</b>       | Endress+Hauser               |
| <b>PROMAG</b>   | 仪表系列名称                       |
| <b>500</b>      | 变送器                          |
| <b>yyyymmdd</b> | 发布日期 (yyyy: 年; mm: 月; dd: 日) |
| <b>.xml</b>     | 扩展文件名 (XML 文件)               |

## 7.3 Promag 的循环数据传输

### 7.3.1 块概述

块类型确定可以与测量设备进行循环数据交换的块。通过自动化系统进行循环数据交换。

| 测量设备   |                | 数据流方向  | 控制系统     |
|--|----------------|--------|----------|
| 块  | 插槽             |        |          |
| 模拟量输入块 →  46    | 1...10、18...20 | →      | PROFINET |
| 数字量输入块 →  46    | 1...10         | →      |          |
| 诊断输入块 →  47     | 1...10         | →      |          |
| 模拟量输出块 →  48    | 14、15          | ←      |          |
| 数字量输出块 →  49    | 16、18...20     | ←      |          |
| 累加器 1...3 →  47 | 11...13        | ←<br>→ |          |
| 心跳校验块 →  50     | 17             | ←      |          |
|  |                | →      |          |

### 7.3.2 块说明



数据结构由相应的自动化系统确定:

- 输入数据: 由测量设备发送至自动化系统。
- 输出数据: 由自动化系统发送至测量设备。

#### 模拟量输入块

自动化系统将输入变量传输至测量设备。

#### 选择: 输入变量

| 插槽      | 输入变量   |
|---------|--|
| 1...10  | <ul style="list-style-type: none"> <li>■ 体积流量</li> <li>■ 质量流量</li> <li>■ 校正体积流量</li> <li>■ 流速</li> <li>■ 电导率</li> <li>■ 校正电导率</li> <li>■ 温度</li> <li>■ 电子模块温度</li> </ul> |
| 18...20 | 当前输入值  |

#### 数字量输入块

将数字量输入值从测量设备传输至自动化系统。

**选择：设备功能**

| 插槽     | 设备功能  | 状态(说明)   |
|--------|-------|--|
| 1...10 | 空管检测  | <ul style="list-style-type: none"> <li>▪ 0 (关闭设备功能)</li> <li>▪ 1 (打开设备功能)</li> </ul> |
|        | 小流量切除 |  |

**诊断输入块**

将数字量输入值（诊断信息）从测量设备传输至自动化系统。

**选择：设备功能**

| 插槽     | 设备功能    | 状态(说明)    |
|--------|---------|-----------|
| 1...10 | 上一条诊断信息 | 诊断信息代号和状态 |
|        | 当前诊断信息  |           |

**状态**

| 编码(十六进制) | 状态                                      |
|----------|---|
| 0x00     | 当前无设备错误。                                |
| 0x01     | 故障(F):<br>设备故障。测量值无效。                   |
| 0x02     | 功能检查(C):<br>设备处于服务模式(例如：在仿真过程中)。        |
| 0x04     | 需要维护(M):<br>需要维护。测量值仍有效。                |
| 0x08     | 超出规范(S):<br>设备在技术规范规定范围之外工作(例如：过程温度范围)。 |

**累加器块**

累加器块包括累积量、累加器控制和累加器模式子模块。

**累加器子模块**

将变送器值从设备传输至自动化系统。

**选择：输入变量**

| 插槽      | 子插槽 | 输入变量   |
|---------|-----|--|
| 11...13 | 1   | <ul style="list-style-type: none"> <li>▪ 体积流量</li> <li>▪ 质量流量</li> <li>▪ 校正体积流量</li> </ul> |

## 累加器控制子模块

通过自动化系统控制累加器。

### 选择：控制累加器

| 插槽      | 子插槽 | 数值 | 控制累加器         |
|---------|-----|----|---------------|
| 11...13 | 2   | 0  | 开始累积          |
|         |     | 1  | 清零, 停止累积      |
|         |     | 2  | 返回预设值, 停止累积   |
|         |     | 3  | 清零, 重新开始累积    |
|         |     | 4  | 返回预设值, 重新开始累积 |
|         |     | 5  | 停止累积          |

## 累加器模式子模块

通过自动化系统控制累加器。


### 选择：累加器设置

| 插槽      | 子插槽 | 数值 | 控制累加器  |
|---------|-----|----|--------|
| 11...13 | 3   | 0  | 平衡     |
|         |     | 1  | 平衡正向流量 |
|         |     | 2  | 平衡反向流量 |

## 模拟量输出块

将补偿值从自动化系统传输至测量设备。

### 已分配的补偿值

 通过以下菜单设置：专家 → 传感器 → 外部补偿

| 插槽 | 补偿值  |
|----|------|
| 14 | 外部密度 |
| 15 | 外部温度 |

## 可选单位

| 密度   |                   | 温度   |    |
|------|-------------------|------|----|
| 单位代码 | 单位                | 单位代码 | 单位 |
| 1100 | g/cm <sup>3</sup> | 1001 | °C |
| 1101 | g/m <sup>3</sup>  | 1002 | °F |



| 密度    |                    | 温度   |    |
|-------|--------------------|------|----|
| 单位代码  | 单位                 | 单位代码 | 单位 |
| 1099  | kg/dm <sup>3</sup> | 1000 | K  |
| 1103  | kg/l               | 1003 | °R |
| 1097  | kg/m <sup>3</sup>  |      |    |
| 1628  | SD4°C              |      |    |
| 1629  | SD15°C             |      |    |
| 1630  | SD20°C             |      |    |
| 32833 | SG4°C              |      |    |
| 32832 | SG15°C             |      |    |
| 32831 | SG20°C             |      |    |
| 1107  | lb/ft <sup>3</sup> |      |    |
| 1108  | lb/gal (us)        |      |    |
| 32836 | lb/bbl (us; 液体)    |      |    |
| 32835 | lb/bbl (us; 啤酒)    |      |    |
| 32837 | lb/bbl (us; 油)     |      |    |
| 32834 | lb/bbl (us; 罐)     |      |    |
| 1403  | lb/gal (imp)       |      |    |
| 32838 | lb/bbl (imp; 啤酒)   |      |    |
| 32839 | lb/bbl (imp; 油)    |      |    |

## 失效安全模式

可以定义使用补偿值的失效安全模式。

状态良好或不确定时，使用通过自动化系统传输的补偿值。状态不良时，开启失效安全模式，使用补偿值。

定义失效安全模式的每个补偿值的可选参数：专家 → 传感器 → 外部补偿

### 失效安全模式参数

- 失效安全值选项：使用失效安全值参数中定义的数值。
- 回落值选项：使用最近有效值。
- 关闭选项：关闭失效安全模式。

### 失效安全值参数

在失效安全类型参数中选择失效安全值选项时，在此参数中输入使用的补偿值。

## 数字量输出块

将数字量输出值从自动化系统传输至测量设备。

## 已分配的设备功能

| 插槽      | 设备功能  | 状态 (说明)  |
|---------|-------|--|
| 16      | 过流量   | <ul style="list-style-type: none"> <li>▪ 0 (关闭设备功能)</li> <li>▪ 1 (打开设备功能)</li> </ul> |
| 18...20 | 继电器输出 | 继电器输出值: <ul style="list-style-type: none"> <li>▪ 0</li> <li>▪ 1</li> </ul>           |


### 心跳验证(Heartbeat Verification)块

从自动化系统接收数字量输出值，并将其从测量设备传输至自动化系统。

心跳验证(Heartbeat Verification)块从自动化系统接收数字量输出值，并将其从测量设备传输至自动化系统。

自动化系统提供数字量输出值，用于开启心跳验证功能。数字量输入值在第一个字节描述。第二个字节包含输入值相关的状态信息。

测量设备使用数字量输入值将心跳验证(Heartbeat Verification)设备功能状态传输至自动化系统。块将数字量输入值及其状态循环传输至自动化系统中。数字量输入值在第一个字节说描述。第二个字节包含输入值相关的状态信息。

 仅与心跳验证应用软件包配套使用时才提供。

## 已分配的设备功能

| 插槽 | 设备功能           | 位    | 验证状态              |
|----|----------------|------|-------------------|
| 17 | 状态验证<br>(输入数据) | 0    | 未执行验证             |
|    |                | 1    | 验证失败              |
|    |                | 2    | 正在执行验证            |
|    |                | 3    | 验证结束              |
|    | 验证结果<br>(输入数据) | 位    | 验证结果              |
|    |                | 4    | 验证失败              |
|    |                | 5    | 验证成功              |
|    |                | 6    | 未执行验证             |
|    | 开始验证<br>(输出数据) | 7    | -                 |
|    |                | 验证控制 |                   |
|    |                |      | 状态从 0 变换为 1, 启动验证 |

### 7.3.3 状态编码

| 状态         | 编码(十六进制) | 说明   |
|------------|----------|--|
| 不良 - 维护报警  | 0x24     | 发生设备错误, 无测量值。  |
| 不良 - 过程类   | 0x28     | 过程条件超出设备的技术规格参数范围, 无测量值。                               |
| 不良 - 功能检查  | 0x3C     | 开启功能检查(例如: 清洗或标定)                                      |
| 不确定 - 初始值  | 0x4F     | 输出预设置值, 直至再次提供测量值或直至执行改变此状态的补救措施。                      |
| 不确定 - 需要维护 | 0x68     | 检测到测量设备磨损信号。需要短期维护, 确保测量设备仍在工作。<br>测量值可能无效。测量值使用取决于应用。 |
| 不确定 - 过程类  | 0x78     | 过程条件超出设备的技术规格参数范围。可能对测量值的质量和精度有负面影响。<br>测量值使用取决于应用。    |
| 良好 - 正常    | 0x80     | 无诊断错误。   |
| 良好 - 需要维护  | 0xA8     | 测量值有效。<br>强烈建议近期维护设备。                                  |
| 良好 - 功能检查  | 0xBC     | 测量值有效。<br>测量设备执行内部功能检查。功能检查对过程无明显影响。                   |

### 7.3.4 工厂设置

已分配自动化系统中的插槽, 用于初始调试。

#### 已分配插槽

| 插槽     | 工厂设置   |
|--------|--------|
| 1      | 体积流量   |
| 2      | 质量流量   |
| 3      | 校正体积流量 |
| 4      | 流速     |
| 5...10 | -      |
| 11     | 累积量 1  |
| 12     | 累积量 2  |
| 13     | 累积量 3  |

### 7.3.5 启动设置



|               |  |
|---------------|--|
| 启动设置<br>(NSU) | <ul style="list-style-type: none"> <li>▪ 管理:           <ul style="list-style-type: none"> <li>- 软件修订版本号</li> <li>- 写保护</li> </ul> </li> <li>▪ 系统单位:           <ul style="list-style-type: none"> <li>- 质量流量</li> <li>- 质量</li> <li>- 体积流量</li> <li>- 体积</li> <li>- 校正体积流量</li> <li>- 校正体积</li> <li>- 密度</li> <li>- 温度</li> <li>- 电导率</li> </ul> </li> <li>▪ 传感器调整</li> <li>▪ 过程参数:           <ul style="list-style-type: none"> <li>- 阻尼时间 (流量、电导率、温度)</li> <li>- 过流量</li> <li>- 筛选选项</li> </ul> </li> <li>▪ 小流量切除:           <ul style="list-style-type: none"> <li>- 分配过程变量</li> <li>- 开启点/关闭点</li> <li>- 压力冲击抑制</li> </ul> </li> <li>▪ 空管检测:           <ul style="list-style-type: none"> <li>- 分配过程变量</li> <li>- 限定值</li> <li>- 响应时间</li> </ul> </li> <li>▪ 外部补偿:           <ul style="list-style-type: none"> <li>- 源温度</li> <li>- 源密度</li> <li>- 密度值</li> </ul> </li> <li>▪ 诊断设置</li> <li>▪ 不同诊断信息的诊断响应</li> </ul> |
|---------------|--|

## 8 调试

### 8.1 功能检查

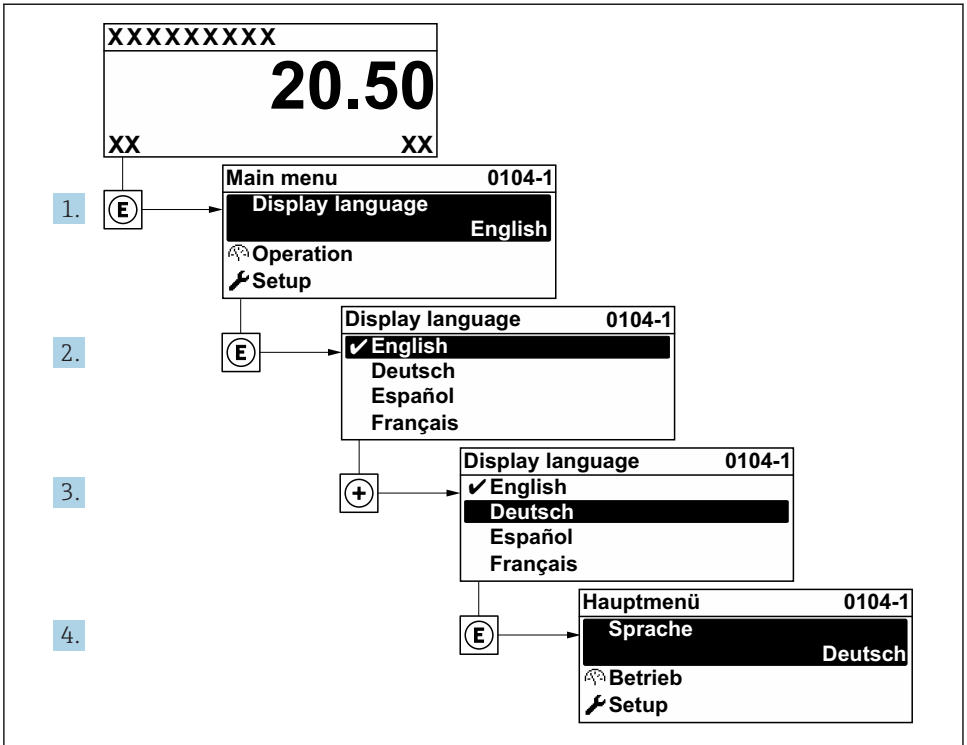
进行测量仪表调试前:

► 确保已完成安装后检查和连接后检查。

- “安装后检查”的检查列表 →  11
- “连接后检查”的检查列表 →  37

### 8.2 设置操作语言

工厂设置: 英文或订购的当地语言



A0029420

7 现场显示示意图

### 8.3 设置测量设备

**设置** 菜单及其子菜单和设置向导用于快速调试设备。包含所有设置参数，例如测量参数或通信参数。


**i** 与设备型号相关，不是每台设备都有所有子菜单和参数。不同订货号对应不同选项。

| 实例: 子菜单、设置向导 | 说明            |
|--------------|---------------|
| 系统单位         | 设置所有测量值的单位    |
| 用户界面         | 设置现场显示单元的显示格式 |
| 小流量切除        | 设置小流量切除       |

| 实例: 子菜单、设置向导 | 说明   |
|--------------|--|
| 设置空管检测       | 设置空管检测   |
| 高级设置         | 其他设置参数: <ul style="list-style-type: none"> <li>▪ 传感器调整</li> <li>▪ 累加器</li> <li>▪ 用户接口</li> <li>▪ 电极清洗回路</li> <li>▪ WLAN 设定值</li> <li>▪ 数据备份</li> <li>▪ 管理</li> </ul> |

## 8.4 防止未经授权的保护设置

写保护设置保护测量仪表设置，防止意外修改：

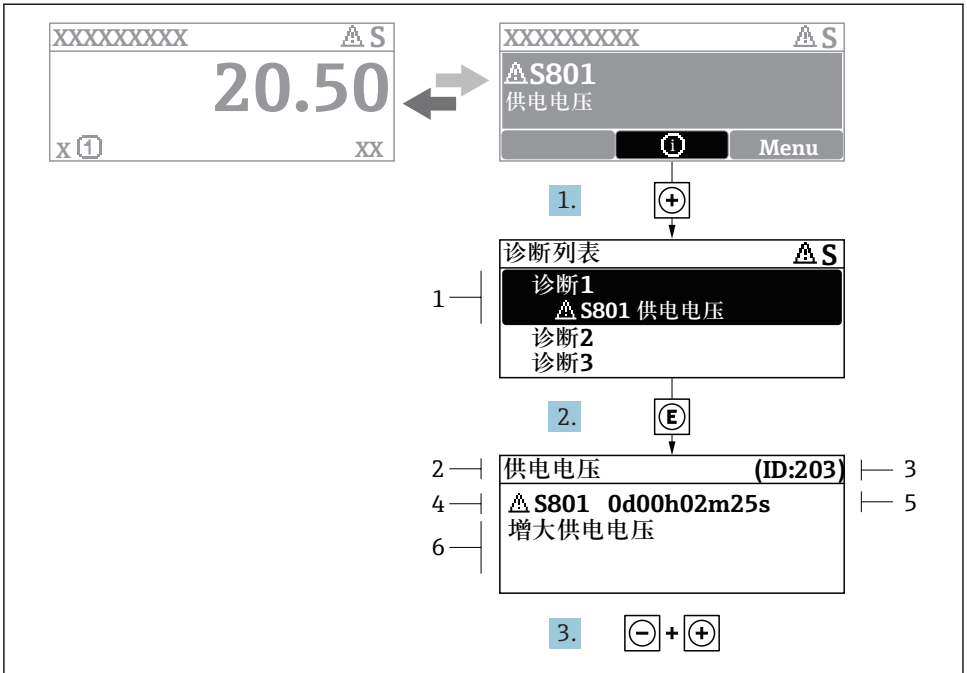
- 通过访问密码设置参数写保护
- 通过按键锁定设置现场操作的写保护
- 通过写保护开关设置测量仪表的写保护
- 通过启动设置设置参数写保护 →  52



防止未经授权访问的写保护设置的详细信息请参考仪表的《操作手册》。

## 9 诊断信息

测量仪表的自监测系统能够进行故障检测，交替显示诊断信息和操作信息。可以在诊断信息中查看补救措施，包含重要故障信息。



A0029431-ZH

8 补救措施信息

- 1 诊断信息
- 2 短文本
- 3 服务号
- 4 带诊断代号的诊断事件
- 5 事件持续时间
- 6 补救措施

1. 诊断信息的处置方法:  
按下Ⓜ键(①图标)。
  - ↳ 打开**诊断列表**子菜单。
2. 按下Ⓜ或Ⓜ键后按下Ⓜ，选择所需诊断事件。
  - ↳ 打开补救措施信息。
3. 同时按下Ⓜ键+Ⓜ键。
  - ↳ 关闭补救措施信息。

[www.addresses.endress.com](http://www.addresses.endress.com)

---