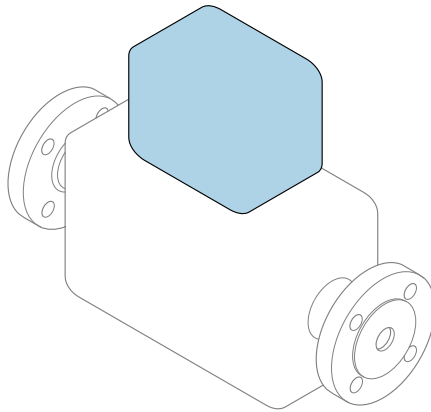


Instructions condensées

Débitmètre

Proline 500 – numérique

Transmetteur Profibus PA
avec capteur électromagnétique



Ce manuel est un manuel d'Instructions condensées, il ne remplace **pas** le manuel de mise en service correspondant.

Instructions condensées partie 2 sur 2 : Transmetteur
Contiennent des informations sur le transmetteur.

Instructions condensées partie 1 sur 2 : Capteur →  3



A0023555

Instructions condensées pour le débitmètre

L'appareil se compose du transmetteur et du capteur.

La procédure de mise en service de ces deux composants est décrite dans deux manuels distincts qui forment les Instructions condensées du débitmètre :

- Instructions condensées partie 1 : Capteur
- Instructions condensées partie 2 : Transmetteur

Veillez vous référer à ces deux manuels d'Instructions condensées lors de la mise en service du débitmètre, car ils sont complémentaires :

Instructions condensées partie 1 : Capteur

Les Instructions condensées du capteur sont destinées aux spécialistes en charge de l'installation de l'appareil de mesure.

- Réception des marchandises et identification du produit
- Stockage et transport
- Montage

Instructions condensées partie 2 : Transmetteur

Les Instructions condensées du transmetteur sont destinées aux spécialistes en charge de la mise en service, de la configuration et du paramétrage de l'appareil de mesure (jusqu'à la première valeur mesurée).

- Description du produit
- Montage
- Raccordement électrique
- Options de configuration
- Intégration système
- Mise en service
- Informations de diagnostic

Documentation complémentaire relative à l'appareil



Ces Instructions condensées sont les **Instructions condensées partie 2 : Transmetteur**.

Les "Instructions condensées partie 1 : Capteur" sont disponibles via :

- Internet : www.endress.com/deviceviewer
- Smartphone/tablette : *Endress+Hauser Operations App*

Vous trouverez des informations détaillées sur l'appareil dans son manuel de mise en service et les autres documentations :

- Internet : www.endress.com/deviceviewer
- Smartphone/tablette : *Endress+Hauser Operations App*





Sommaire

1	Informations relatives au document	5
1.1	Symboles utilisés	5
2	Consignes de sécurité fondamentales	7
2.1	Exigences imposées au personnel	7
2.2	Utilisation conforme	7
2.3	Sécurité du travail	8
2.4	Sécurité de fonctionnement	8
2.5	Sécurité du produit	8
2.6	Sécurité informatique	9
2.7	Sécurité informatique spécifique à l'appareil	9
3	Description du produit	10
4	Montage	11
4.1	Montage sur colonne	11
4.2	Montage mural	12
4.3	Contrôle du montage du transmetteur	12
5	Raccordement électrique	13
5.1	Conditions de raccordement	13
5.2	Raccordement de l'appareil de mesure	19
5.3	Assurer la compensation de potentiel	26
5.4	Réglages hardware	31
5.5	Garantir l'indice de protection	33
5.6	Contrôle du raccordement	34
6	Options de configuration	35
6.1	Aperçu des options de configuration	35
6.2	Structure et principe du menu de configuration	36
6.3	Accès au menu de configuration via l'afficheur local	37
6.4	Accès au menu de configuration via l'outil de configuration	40
6.5	Accès au menu de configuration via le serveur web	40
7	Intégration système	40
8	Mise en service	41
8.1	Contrôle du fonctionnement	41
8.2	Réglage de la langue d'interface	41
8.3	Configuration de l'appareil	42
8.4	Protection des réglages contre un accès non autorisé	42
9	Information de diagnostic	42








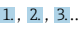


1 Informations relatives au document

1.1 Symboles utilisés





1.1.1 Symboles d'avertissement


Symbole	Signification
	DANGER ! Cette remarque attire l'attention sur une situation dangereuse qui, lorsqu'elle n'est pas évitée, entraîne la mort ou des blessures corporelles graves.
	AVERTISSEMENT ! Cette remarque attire l'attention sur une situation dangereuse qui, lorsqu'elle n'est pas évitée, peut entraîner la mort ou des blessures corporelles graves.
	ATTENTION ! Cette remarque attire l'attention sur une situation dangereuse qui, lorsqu'elle n'est pas évitée, peut entraîner des blessures corporelles de gravité légère ou moyenne.
	AVIS ! Cette remarque contient des informations relatives à des procédures et éléments complémentaires, qui n'entraînent pas de blessures corporelles.

1.1.2 Symboles pour les types d'informations





Symbole	Signification	Symbole	Signification
	Autorisé Procédures, processus ou actions autorisés.		A privilégier Procédures, processus ou actions à privilégier.
	Interdit Procédures, processus ou actions interdits.		Conseil Indique des informations complémentaires.
	Renvoi à la documentation		Renvoi à la page
	Renvoi au schéma		Série d'étapes
	Résultat d'une étape		Contrôle visuel

1.1.3 Symboles électriques




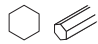

Symbole	Signification	Symbole	Signification
	Courant continu		Courant alternatif
	Courant continu et alternatif		Prise de terre Une borne qui, du point de vue de l'utilisateur, est reliée à un système de mise à la terre.

Symbole	Signification
	<p>Terre de protection (PE) Une borne qui doit être mise à la terre avant de réaliser d'autres raccordements.</p> <p>Les bornes de terre se trouvent à l'intérieur et à l'extérieur de l'appareil :</p> <ul style="list-style-type: none"> ▪ Borne de terre interne : Raccorde la terre de protection au réseau électrique. ▪ Borne de terre externe : Raccorde l'appareil au système de mise à la terre de l'installation.

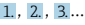



1.1.4 Symboles de communication

Symbole	Signification	Symbole	Signification
	<p>Wireless Local Area Network (WLAN) Communication via un réseau local sans fil.</p>		<p>LED La LED est off.</p>
	<p>LED La LED est on.</p>		<p>LED La LED clignote.</p>

1.1.5 Symboles d'outils

Symbole	Signification	Symbole	Signification
	Tournevis Torx		Tournevis plat
	Tournevis cruciforme		Clé à six pans creux
	Clé à fourche		

1.1.6 Symboles utilisés dans les graphiques

Symbole	Signification	Symbole	Signification
1, 2, 3,...	Repères		Série d'étapes
A, B, C, ...	Vues	A-A, B-B, C-C, ...	Coupes
	Zone explosible		Zone sûre (zone non explosible)
	Sens d'écoulement		

2 Consignes de sécurité fondamentales

2.1 Exigences imposées au personnel

Le personnel doit remplir les conditions suivantes dans le cadre de ses activités :

- ▶ Le personnel qualifié et formé doit disposer d'une qualification qui correspond à cette fonction et à cette tâche.
- ▶ Etre habilité par le propriétaire / l'exploitant de l'installation.
- ▶ Etre familiarisé avec les réglementations nationales.
- ▶ Avant de commencer le travail, avoir lu et compris les instructions du présent manuel et de la documentation complémentaire ainsi que les certificats (selon l'application).
- ▶ Suivre les instructions et respecter les conditions de base.

2.2 Utilisation conforme

Domaine d'application et produits mesurés

L'appareil de mesure décrit dans les présentes instructions condensées est destiné uniquement à la mesure de débit de liquides avec une conductivité minimale de 5 $\mu\text{S}/\text{cm}$.

Selon la version commandée, l'appareil est également capable de mesurer des produits explosibles, inflammables, toxiques et comburants.

Les appareils de mesure destinés à une utilisation en zone explosible, dans les applications hygiéniques ou avec une pression augmentée, ce qui constitue un facteur de risque, sont marqués sur la plaque signalétique.

Afin de garantir un état irréprochable de l'appareil pendant la durée de service :

- ▶ Respecter les gammes de pression et de température spécifiée.
- ▶ Utiliser l'appareil en respectant scrupuleusement les données figurant sur la plaque signalétique ainsi que les conditions mentionnées dans les instructions de mise en service et les documentations complémentaires.
- ▶ Vérifier à l'aide de la plaque signalétique si l'appareil commandé peut être utilisé pour l'usage prévu dans la zone soumise à agrément (par ex. protection contre les risques d'explosion, directive des équipements sous pression).
- ▶ Utiliser l'appareil uniquement pour des produits contre lesquels les matériaux en contact avec le process sont suffisamment résistants.
- ▶ Si la température ambiante de l'appareil de mesure est en dehors de la température atmosphérique, il est absolument essentiel de respecter les conditions de base applicables comme indiqué dans la documentation de l'appareil.
- ▶ Protéger l'appareil de mesure en permanence contre la corrosion dues aux influences de l'environnement.

Utilisation non conforme

Une utilisation non conforme peut mettre en cause la sécurité. Le fabricant décline toute responsabilité quant aux dommages résultant d'une utilisation non réglementaire ou non conforme à l'utilisation prévue.

⚠ AVERTISSEMENT**Risque de rupture due à la présence de fluides corrosifs ou abrasifs et aux conditions ambiantes !**

- ▶ Vérifier la compatibilité du produit mesuré avec le capteur.
- ▶ Vérifier la résistance de l'ensemble des matériaux en contact avec le produit dans le process.
- ▶ Respecter les gammes de pression et de température spécifiée.

AVIS**Vérification en présence de cas limites :**

- ▶ Dans le cas de fluides corrosifs et/ou de produits de nettoyage spéciaux : Endress+Hauser se tient à votre disposition pour vous aider à déterminer la résistance à la corrosion des matériaux en contact avec le produit, mais décline cependant toute garantie ou responsabilité étant donné que d'infimes modifications de la température, de la concentration ou du degré d'encrassement en cours de process peuvent entraîner des différences significatives de la résistance à la corrosion.

Risques résiduels**⚠ AVERTISSEMENT****L'électronique et le produit peuvent entraîner l'échauffement des surfaces. Ce qui présente un risque de brûlure !**

- ▶ En cas de températures élevées du produit, prévoir une protection contre les contacts accidentels, afin d'éviter les brûlures.

2.3 Sécurité du travail

Lors des travaux sur et avec l'appareil :

- ▶ Porter un équipement de protection individuelle conforme aux prescriptions nationales.

Lors de travaux de soudage sur la conduite :

- ▶ Ne pas mettre le poste de soudure à la terre via l'appareil de mesure.

Lors des travaux sur et avec l'appareil avec des mains humides :

- ▶ En raison d'un risque élevé de choc électrique, le port de gants est obligatoire.

2.4 Sécurité de fonctionnement

Risque de blessure.

- ▶ N'utiliser l'appareil que dans un état technique parfait et sûr.
- ▶ L'exploitant est responsable du fonctionnement sans défaut de l'appareil.

2.5 Sécurité du produit

Le présent appareil a été construit et testé d'après l'état actuel de la technique et les bonnes pratiques d'ingénierie, et a quitté nos locaux en parfait état.

Il est conforme aux exigences générales de sécurité et aux exigences légales. De plus, il est conforme aux directives UE répertoriées dans la Déclaration de Conformité UE spécifique à l'appareil. Endress+Hauser confirme ces faits par l'apposition du marquage CE sur l'appareil.

2.6 Sécurité informatique

Notre garantie n'est valable que si l'appareil est installé et utilisé comme décrit dans le manuel de mise en service. L'appareil dispose de mécanismes de sécurité pour le protéger contre toute modification involontaire des réglages.

Des mesures de sécurité informatique, qui assurent une protection supplémentaire de l'appareil et de la transmission de données associée, doivent être mises en place par les opérateurs eux-mêmes conformément à leurs normes de sécurité.

2.7 Sécurité informatique spécifique à l'appareil

L'appareil propose toute une série de fonctions spécifiques permettant de soutenir des mesures de protection du côté utilisateur. Ces fonctions peuvent être configurées par l'utilisateur et garantissent une meilleure sécurité en cours de fonctionnement si elles sont utilisées correctement.



Pour plus d'informations sur la sécurité informatique spécifique à l'appareil, voir le manuel de mise en service relatif à l'appareil.

2.7.1 Accès via l'interface service (CDI-RJ45)

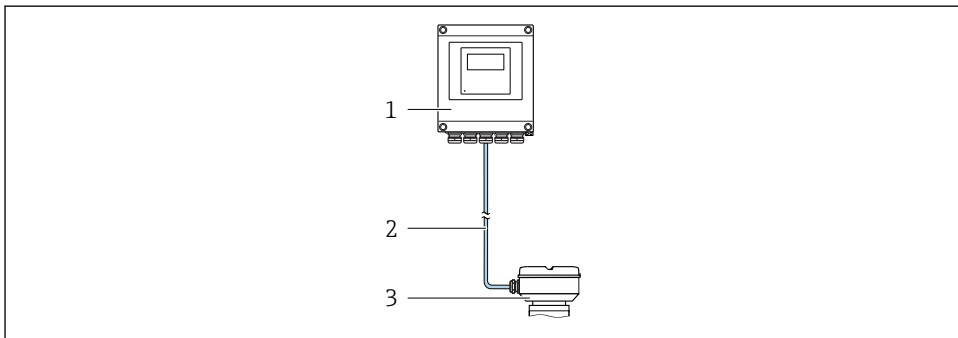
L'appareil peut être connecté à un réseau via l'interface service (CDI-RJ45). Les fonctions spécifiques à l'appareil garantissent un fonctionnement sûr de l'appareil dans un réseau.

Il est recommandé d'utiliser les normes industrielles et directives en vigueur, qui ont été définies par les comités de sécurité nationaux et internationaux, tels que l'IEC/ISA62443 ou l'IEEE. Cela comprend des mesures de sécurité organisationnelles comme l'attribution de droits d'accès ainsi que des mesures techniques comme la segmentation du réseau.

3 Description du produit

L'ensemble de mesure est constitué d'un transmetteur Proline 500 - numérique et d'un capteur électromagnétique Proline Promag.

Le transmetteur et le capteur sont montés dans des emplacements différents. Ils sont interconnectés par un câble de raccordement.



- 1 *Transmetteur*
- 2 *Câble de raccordement : câble, séparé, standard*
- 3 *Boîtier de raccordement du capteur avec ISEM intégré (module électronique de capteur intelligent)*



Pour plus d'informations sur la description du produit, voir le manuel de mise en service de l'appareil

4 Montage



Pour plus d'informations sur le montage du capteur, voir les Instructions condensées du capteur → 3

⚠ ATTENTION

Température ambiante trop élevée !

Risque de surchauffe de l'électronique et possibilité de déformation du boîtier.

- ▶ Ne pas dépasser la température ambiante maximale admissible .
- ▶ Lors de l'utilisation à l'extérieur : éviter le rayonnement solaire direct et les fortes intempéries, notamment dans les régions climatiques chaudes.

⚠ ATTENTION

Une contrainte trop importante peut endommager le boîtier !

- ▶ Eviter les contraintes mécaniques trop importantes.

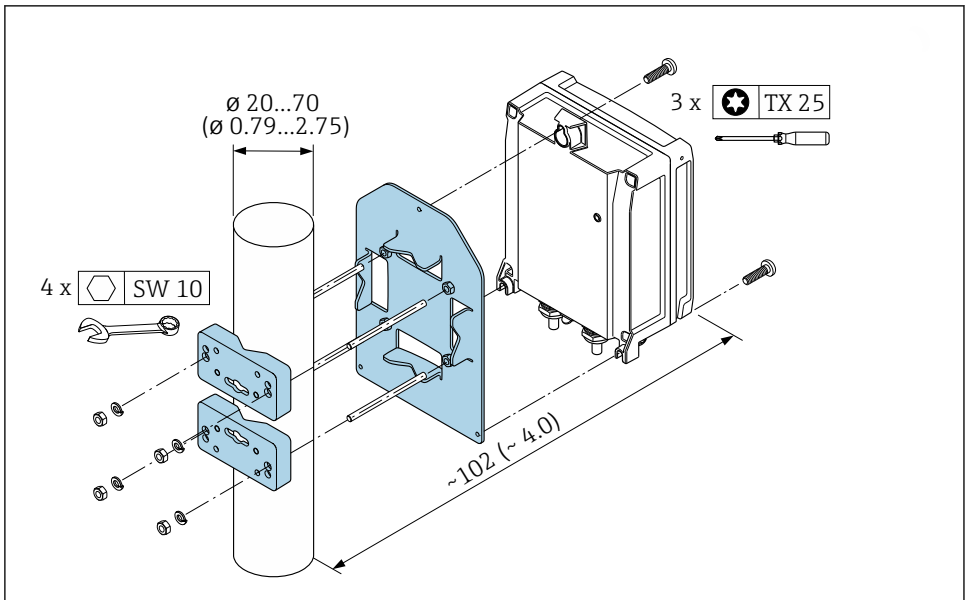
4.1 Montage sur colonne

⚠ AVERTISSEMENT

Couple de serrage trop important pour les vis de fixation !

Risque de dommages sur le transmetteur en plastique.

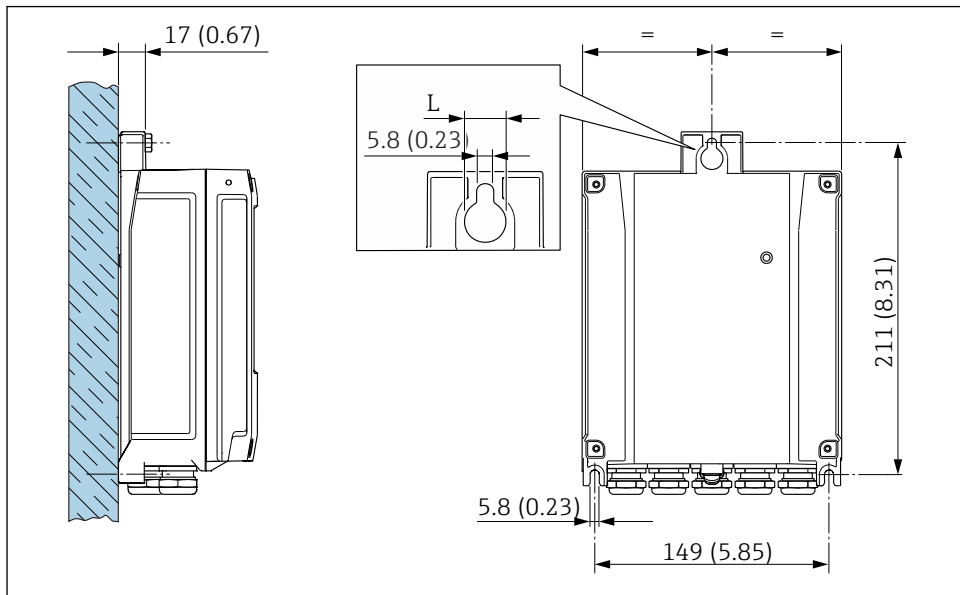
- ▶ Serrer les vis de fixation avec le couple de serrage indiqué : 2 Nm (1,5 lbf ft)



1 Unité de mesure mm (in)

A0029051

4.2 Montage mural



☑ 2 Unité de mesure mm (in)

L Dépend de la variante de commande "Boîtier du transmetteur"

Variante de commande "Boîtier du transmetteur"

- Option A, aluminium revêtu : L = 14 mm (0,55 in)
- Option D, polycarbonate : L = 13 mm (0,51 in)

4.3 Contrôle du montage du transmetteur

Il faut toujours effectuer un contrôle du montage après les tâches suivantes :

Montage du boîtier du transmetteur :

- Montage sur mât
- Montage mural

L'appareil est-il intact (contrôle visuel) ?	<input type="checkbox"/>
Montage sur mât : Les vis de fixation sont-elles serrées avec le couple de serrage correct ?	<input type="checkbox"/>
Montage mural : Les vis d'arrêt sont-elles fermement serrées ?	<input type="checkbox"/>

5 Raccordement électrique

AVIS

L'appareil de mesure ne dispose pas de disjoncteur interne.

- ▶ Pour cette raison, il faut lui affecter un commutateur ou un disjoncteur permettant de déconnecter facilement le câble d'alimentation du réseau.
- ▶ Bien que l'appareil de mesure soit équipé d'un fusible, il faut intégrer une protection supplémentaire contre les surintensités (maximum 10 A) dans l'installation du système.

5.1 Conditions de raccordement

5.1.1 Outils nécessaires

- Pour les entrées de câbles : utiliser des outils adaptés
- Pour le crampon de sécurité : clé à six pans creux 3 mm
- Pince à dénuder
- En cas d'utilisation de câbles toronnés : pince à sertir pour extrémité préconfectionnée
- Pour retirer les câbles des bornes : tournevis plat ≤ 3 mm (0,12 in)

5.1.2 Exigences liées aux câbles de raccordement

Les câbles de raccordement mis à disposition par le client doivent satisfaire aux exigences suivantes.

Sécurité électrique

Conformément aux prescriptions nationales en vigueur.

Câble de terre de protection

Câble $\geq 2,08$ mm² (14 AWG)

L'impédance de mise à la terre doit être inférieure à 1 Ω .

Gamme de température admissible

- Les directives d'installation en vigueur dans le pays d'installation doivent être respectées.
- Les câbles doivent être adaptés aux températures minimales et maximales attendues.

Câble d'alimentation

Câble d'installation normal suffisant

Diamètre de câble

- Raccords de câble fournis :
M20 \times 1,5 avec câble \varnothing 6 ... 12 mm (0,24 ... 0,47 in)
- Bornes à ressort : Adaptées aux torons et torons avec extrémités préconfectionnées.
Section de câble 0,2 ... 2,5 mm² (24 ... 12 AWG).

Câble de signal

PROFIBUS PA

Câble 2 fils torsadé blindé. Le type de câble A est recommandé .



Pour plus d'informations sur la planification et l'installation de réseaux PROFIBUS :

- Manuel de mise en service "PROFIBUS DP/PA" (BA00034S)
- Directive PNO 2.092 "PROFIBUS PA User and Installation Guideline"
- CEI 61158-2 (MBP)

Sortie courant 0/4 à 20 mA

Câble d'installation standard suffisant

Sortie impulsion/fréquence/tout ou rien

Câble d'installation standard suffisant

Sortie relais

Câble d'installation standard suffisant

Entrée courant 0/4 à 20 mA

Câble d'installation standard suffisant

Entrée d'état

Câble d'installation standard suffisant

5.1.3 Câble de raccordement

Câble standard

Un câble standard peut être utilisé comme câble de raccordement.

Câble standard	4 fils (2 paires) ; paire toronnée avec blindage commun
Blindage	Tresse en cuivre étamée, couvercle optique ≥ 85 %
Longueur de câble	Maximum 300 m (1 000 ft), voir le tableau suivant.

Section	Longueurs de câble pour une utilisation en	
	zone non explosible, Ex Zone 2, Class I, Division 2	zone explosible, Ex Zone 1, Class I, Division 1
0,34 mm ² (AWG 22)	80 m (270 ft)	50 m (165 ft)
0,50 mm ² (AWG 20)	120 m (400 ft)	60 m (200 ft)
0,75 mm ² (AWG 18)	180 m (600 ft)	90 m (300 ft)
1,00 mm ² (AWG 17)	240 m (800 ft)	120 m (400 ft)
1,50 mm ² (AWG 15)	300 m (1 000 ft)	180 m (600 ft)
2,50 mm ² (AWG 13)	300 m (1 000 ft)	300 m (1 000 ft)

5.1.4 Affectation des bornes



Transmetteur : tension d'alimentation, E/S

L'occupation des bornes des entrées et des sorties dépend de la version d'appareil commandée. L'occupation des bornes spécifique à l'appareil est indiquée sur l'autocollant dans le cache-bornes.

Tension d'alimentation		Entrée/sortie 1		Entrée/sortie 2		Entrée/sortie 3		Entrée/sortie 4	
1 (+)	2 (-)	26 (B)	27 (A)	24 (+)	25 (-)	22 (+)	23 (-)	20 (+)	21 (-)
Occupations des bornes spécifiques à l'appareil : autocollant dans le cache-bornes.									

Boîtier de raccordement du transmetteur et du capteur : câble de raccordement

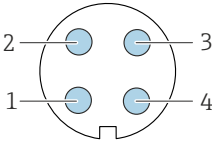
Le capteur et le transmetteur, qui sont montés dans des emplacements différents, sont interconnectés par un câble de raccordement. Le câble est connecté via le boîtier de raccordement du capteur et le boîtier du transmetteur.

 Occupation des bornes et connexion du câble de raccordement →  19.

5.1.5 Occupation des broches du connecteur d'appareil

 Le connecteur d'appareil peut être commandé en option.

Broche	Affectation		Codage	Connecteur mâle/femelle
	1	+		
2		Mise à la terre		
3	-	PROFIBUS PA -		
4		libre		



5.1.6 Préparation de l'appareil de mesure

Effectuer les étapes dans l'ordre suivant :

1. Monter le capteur et le transmetteur.
2. Boîtier de raccordement, capteur : Connecter le câble de raccordement.
3. Transmetteur : Connecter le câble de raccordement.
4. Transmetteur : Connecter le câble de signal et le câble pour la tension d'alimentation.

AVIS

Étanchéité insuffisante du boîtier !

Le bon fonctionnement de l'appareil de mesure risque d'être compromis.

► Utiliser des presse-étoupe appropriés, adaptés au degré de protection de l'appareil.

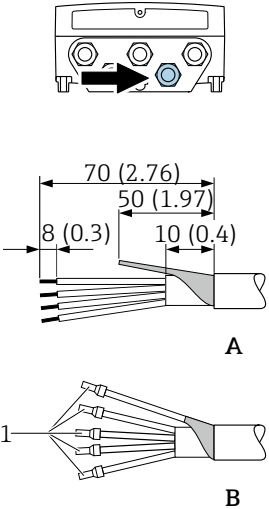
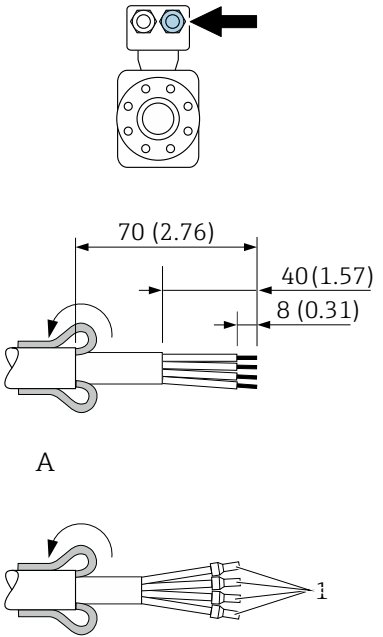
1. Retirer le bouchon aveugle le cas échéant.
2. Si l'appareil de mesure est fourni sans les presse-étoupe :
Mettre à disposition des presse-étoupe adaptés au câble de raccordement correspondant.
3. Si l'appareil de mesure est fourni avec les presse-étoupe :
Respecter les exigences relatives aux câbles de raccordement → 13.

5.1.7 Préparation du câble de raccordement

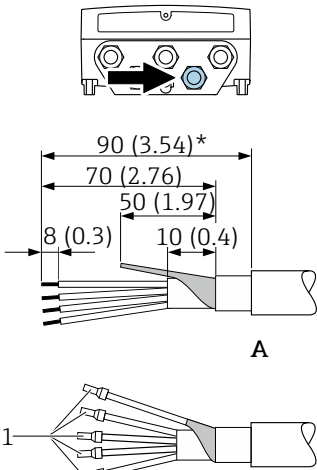
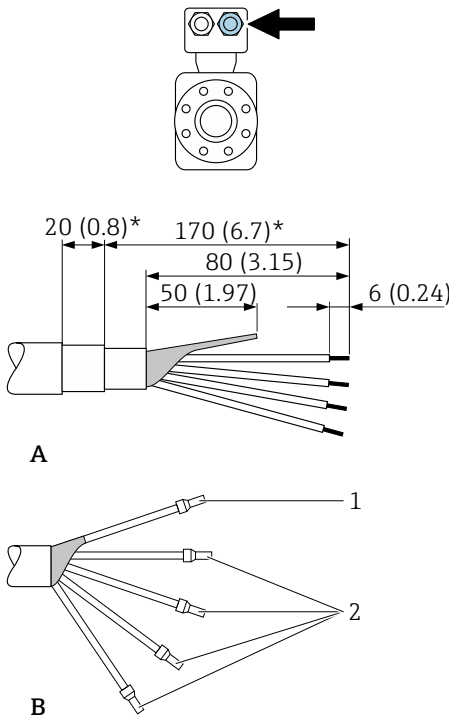
Pour terminer le câble de raccordement, respecter les points suivants :

- ▶ Pour les câbles avec fils fins (câbles toronnés) :
Equiper les fils d'extrémités préconfectionnées.

Préparation du câble de raccordement : Promag H

Transmetteur	Capteur
 <p style="text-align: center;">A</p> <p style="text-align: center;">B</p> <p style="text-align: right; font-size: small;">A0029546</p>	 <p style="text-align: center;">A</p> <p style="text-align: center;">B</p> <p style="text-align: right; font-size: small;">A0029442</p>
<p>Unité de mesure mm (in)</p> <p>A = Terminer le câble</p> <p>B = Sertir les câbles de fils fins d'extrémités préconfectionnées (câbles toronnés)</p> <p>1 = Extrémités préconfectionnées rouges, \varnothing 1,0 mm (0,04 in)</p>	

Préparation du câble de raccordement : Promag P et Promag W

Transmetteur	Capteur
 <p style="text-align: center;">A</p> <p style="text-align: center;">B</p> <p style="text-align: right; font-size: small;">A0029330</p>	 <p style="text-align: center;">A</p> <p style="text-align: center;">B</p> <p style="text-align: right; font-size: small;">A0029443</p>
<p>Unité de mesure mm (in)</p> <p>A = Terminer le câble</p> <p>B = Sertir les câbles de fils fins d'extrémités préconfectionnées (câbles toronnés)</p> <p>1 = Extrémités préconfectionnées rouges, ϕ 1,0 mm (0,04 in)</p> <p>2 = Extrémités préconfectionnées blanches, ϕ 0,5 mm (0,02 in)</p> <p>* = Dénudage uniquement pour câbles renforcés</p>	

5.2 Raccordement de l'appareil de mesure

AVIS

Limitation de la sécurité électrique en raison d'un raccordement incorrect !

- ▶ Ne faire exécuter les travaux de raccordement électrique que par un personnel spécialisé ayant une formation adéquate.
- ▶ Respecter les prescriptions d'installation nationales en vigueur.
- ▶ Respecter les règles de sécurité locales en vigueur sur le lieu de travail.
- ▶ Toujours raccorder le câble de terre de protection \oplus avant de raccorder d'autres câbles.
- ▶ Lors de l'utilisation en zone explosible, tenir compte des consignes de la documentation Ex spécifique à l'appareil.

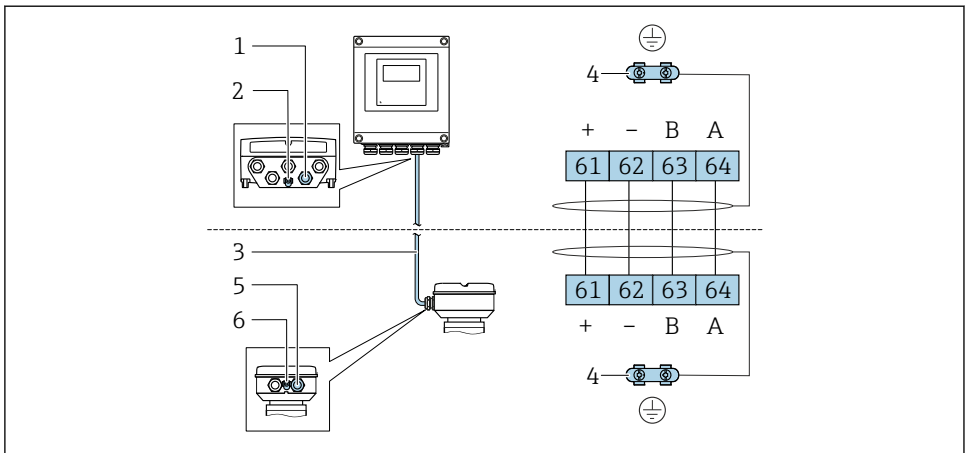
5.2.1 Raccordement du câble de raccordement

⚠ AVERTISSEMENT

Risque d'endommagement des composants électroniques !

- ▶ Raccorder le capteur et le transmetteur à la même compensation de potentiel.
- ▶ Ne relier ensemble que les capteurs et transmetteurs portant le même numéro de série.
- ▶ Mettre le boîtier de raccordement du capteur à la terre via la borne à visser externe.




Occupation des bornes du câble de raccordement




A0028198


- 1 Entrée de câble pour le câble du boîtier du transmetteur
- 2 Terre de protection (PE)
- 3 Câble de raccordement communication ISEM
- 4 Mise à la terre via une prise de terre ; sur les versions avec connecteur d'appareil, la mise à la terre se fait par l'intermédiaire du connecteur
- 5 Entrée de câble pour le câble ou le raccordement du connecteur d'appareil sur le boîtier de raccordement du capteur
- 6 Terre de protection (PE)

Raccordement du câble de raccordement au boîtier de raccordement du capteur

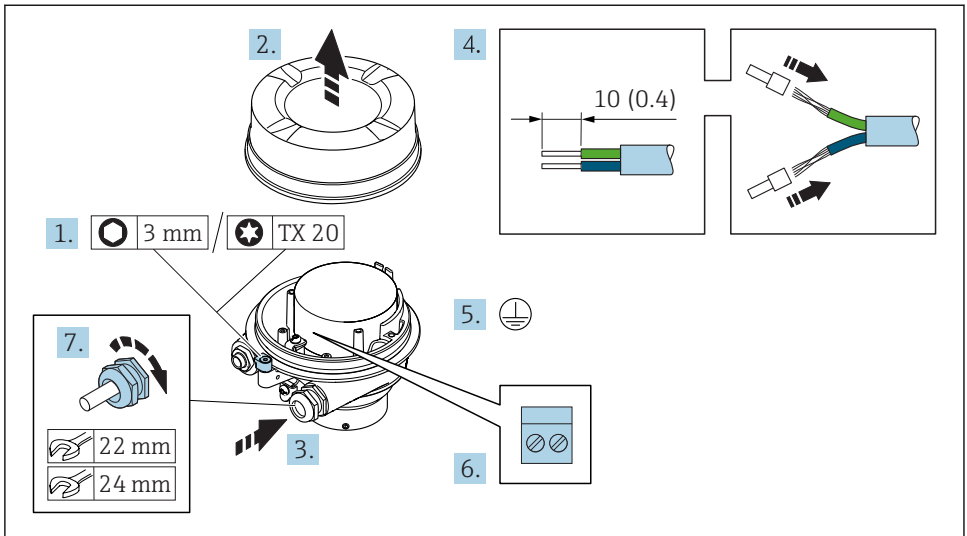
Raccordement via les bornes avec variante de commande "Boîtier"		Disponible pour capteur
Option A "Aluminium, revêtu"	→  21	Promag P, W
Option B "Inox"	→  22	Promag H
Option L "Inox moulé"	→  21	Promag P

Raccordement via les connecteurs avec variante de commande "Boîtier de raccordement du capteur"		Disponible pour capteur
Option C : "Ultracompact, hygiénique, inox"	→  23	Promag H

Raccordement du câble de raccordement au transmetteur

Le câble est raccordé au transmetteur via les bornes →  24.

Raccordement du boîtier de raccordement du capteur via les bornes



A0029616

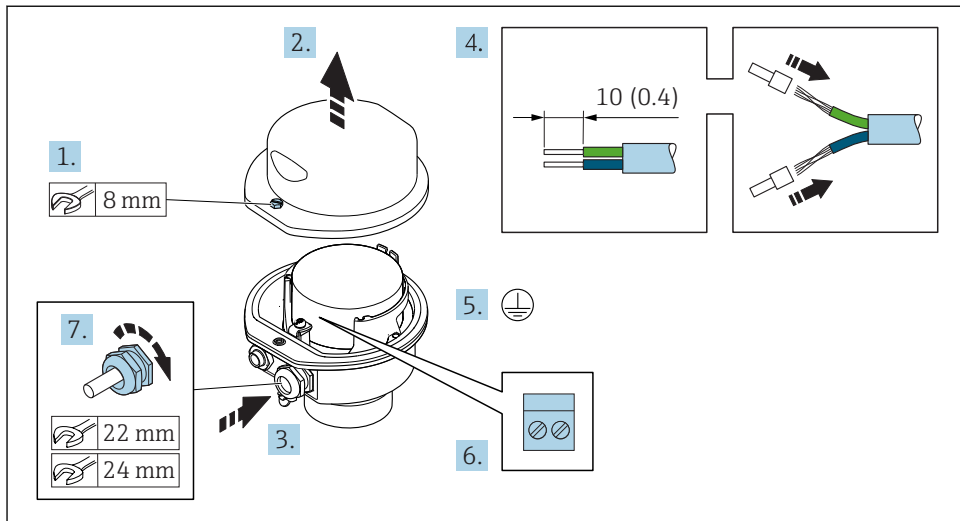
1. Desserrer le crampon de sécurité du couvercle du boîtier.
2. Dévisser le couvercle du boîtier.
3. Passer le câble à travers l'entrée de câble. Ne pas retirer la bague d'étanchéité de l'entrée de câble, afin de garantir l'étanchéité.
4. Dénuder le câble et ses extrémités. Dans le cas de câbles toronnés, sertir des extrémités préconfectionnées.
5. Connecter la terre de protection.
6. Raccorder le câble conformément à l'occupation des bornes du câble de raccordement → 19.
7. Serrer fermement les presse-étoupe.
 - ↳ Ainsi se termine le raccordement du câble de raccordement.

⚠ AVERTISSEMENT

Suppression du mode de protection du boîtier en raison d'une étanchéité insuffisante du boîtier.

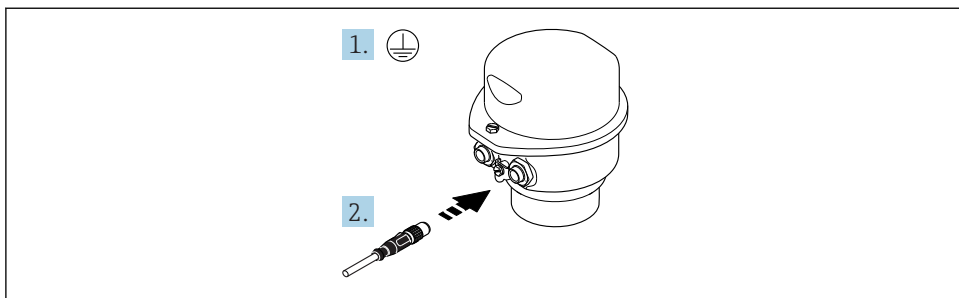
- ▶ Visser le raccord fileté du couvercle sans utiliser de lubrifiant. Le raccord fileté du couvercle est enduit d'un lubrifiant sec.
8. Visser le couvercle du boîtier.
 9. Serrer le crampon de sécurité du couvercle du boîtier.

Raccordement du boîtier de raccordement du capteur via les bornes



A0029613

1. Dévisser la vis d'arrêt du couvercle de boîtier.
2. Ouvrir le couvercle du boîtier.
3. Passer le câble à travers l'entrée de câble. Ne pas retirer la bague d'étanchéité de l'entrée de câble, afin de garantir l'étanchéité.
4. Dénuder le câble et ses extrémités. Dans le cas de câbles toronnés, sertir des extrémités préconfectionnées.
5. Connecter la terre de protection.
6. Raccorder le câble conformément à l'occupation des bornes du câble de raccordement → 19.
7. Serrer fermement les presse-étoupe.
 - ↳ Ainsi se termine le raccordement du câble de raccordement.
8. Fermer le couvercle du boîtier.
9. Serrer la vis d'arrêt du couvercle de boîtier.

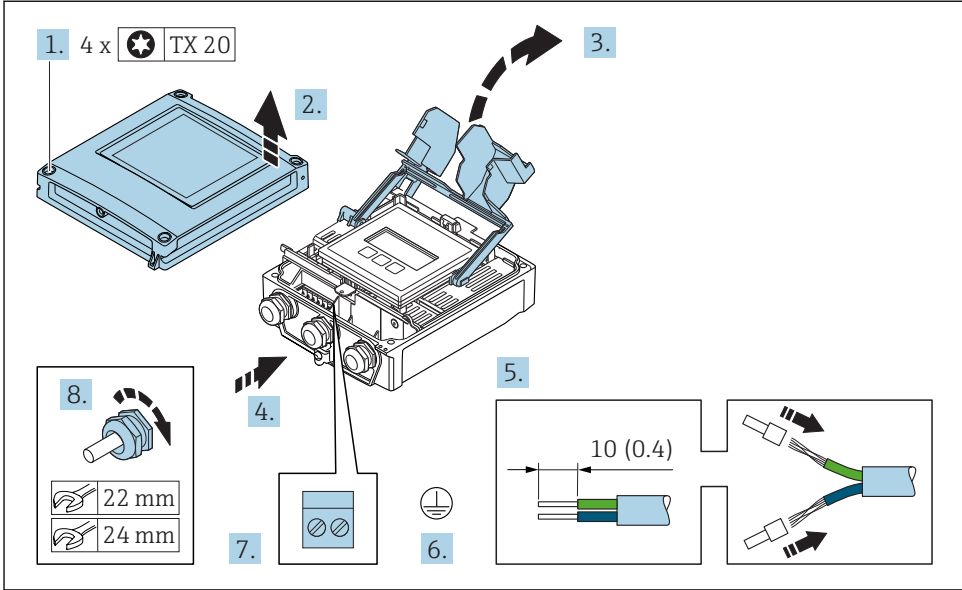
Raccordement du boîtier de raccordement du capteur via le connecteur

A0029615

1. Connecter la terre de protection.

2. Raccorder le connecteur.

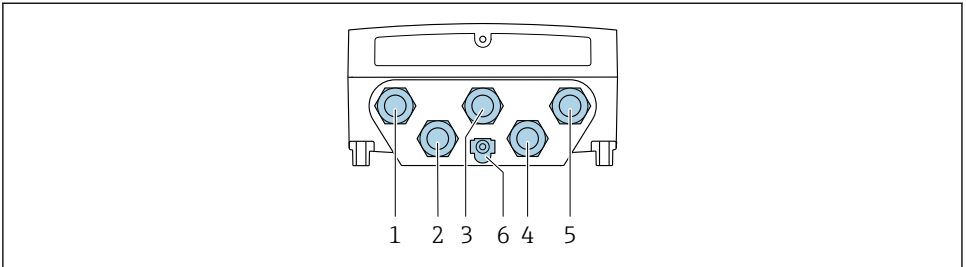
Raccordement du câble de raccordement au transmetteur



A0029597

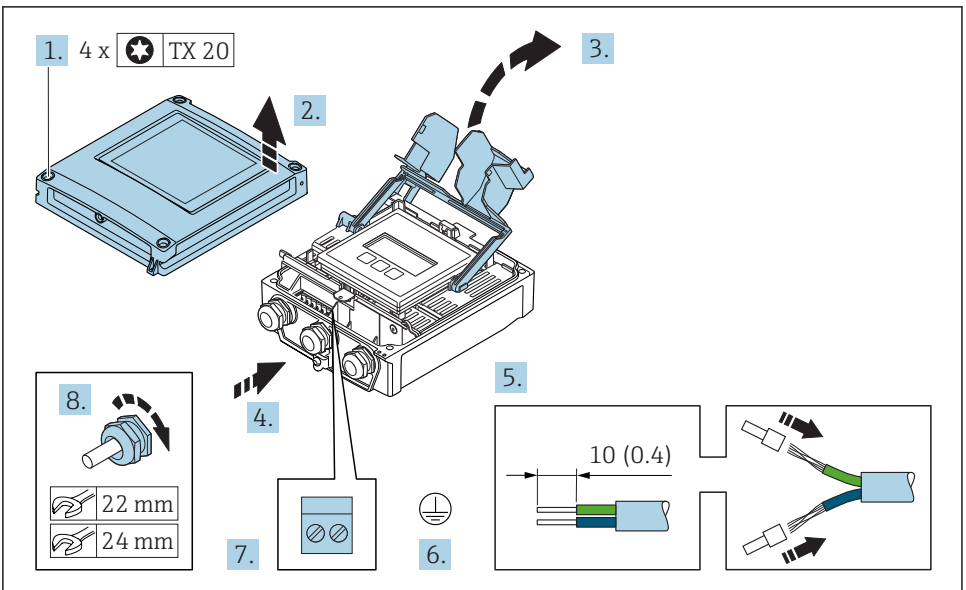
1. Desserrer les 4 vis de fixation du couvercle du boîtier.
2. Ouvrir le couvercle du boîtier.
3. Ouvrir le cache-bornes.
4. Passer le câble à travers l'entrée de câble. Ne pas retirer la bague d'étanchéité de l'entrée de câble, afin de garantir l'étanchéité.
5. Dénuder le câble et ses extrémités. Dans le cas de câbles toronnés, sortir des extrémités préconfectionnées.
6. Connecter la terre de protection.
7. Raccorder le câble conformément à l'occupation des bornes du câble de raccordement → 19.
8. Serrer fermement les presse-étoupe.
 - ↳ Ainsi se termine le raccordement du câble de raccordement.
9. Fermer le couvercle du boîtier.
10. Serrer la vis d'arrêt du couvercle de boîtier.
11. Une fois le raccordement du câble de raccordement terminé : Raccorder le câble de signal et le câble d'alimentation → 25.

5.2.2 Raccordement du câble de signal et du câble d'alimentation



A0028200

- 1 Borne de raccordement pour la tension d'alimentation
- 2 Borne de raccordement pour la transmission de signal, entrée/sortie
- 3 Borne de raccordement pour la transmission de signal, entrée/sortie
- 4 Borne de raccordement pour le câble de raccordement entre le capteur et le transmetteur
- 5 Borne de raccordement pour la transmission de signal, entrée/sortie ; en option : connexion pour antenne WLAN externe
- 6 Terre de protection (PE)



A0029597

1. Desserrer les 4 vis de fixation du couvercle du boîtier.
2. Ouvrir le couvercle du boîtier.
3. Ouvrir le cache-bornes.

4. Passer le câble à travers l'entrée de câble. Ne pas retirer la bague d'étanchéité de l'entrée de câble, afin de garantir l'étanchéité.
5. Dénuder le câble et ses extrémités. Dans le cas de câbles toronnés, sertir des extrémités préconfectionnées.
6. Connecter la terre de protection.
7. Raccorder le câble conformément à l'occupation des bornes.
 - ↳ **Occupation des bornes du câble de signal** : L'occupation des bornes spécifique à l'appareil est indiquée sur l'autocollant dans le cache-bornes.
 - Occupation des bornes de l'alimentation** : Autocollant dans le cache-bornes ou .
8. Serrer fermement les presse-étoupe.
 - ↳ Ainsi se termine le raccordement du câble.
9. Fermer le cache-bornes.
10. Fermer le couvercle du boîtier.

AVERTISSEMENT

Suppression du degré de protection du boîtier en raison d'une étanchéité insuffisante de ce dernier !

- ▶ Visser la vis sans l'avoir graissée.

AVERTISSEMENT

Couple de serrage trop important pour les vis de fixation !

Risque de dommages sur le transmetteur en plastique.

- ▶ Serrer les vis de fixation avec le couple de serrage indiqué : 2 Nm (1,5 lbf ft)

11. Serrer les 4 vis de fixation du couvercle du boîtier.

5.3 Assurer la compensation de potentiel

5.3.1 Proline Promag H



Dans le cas d'un appareil pour zone explosible : respecter les consignes figurant dans la documentation Ex (XA).

Raccords process métalliques

La compensation de potentiel se fait en général via les raccords process métalliques en contact avec le produit et montés directement sur le capteur. Par conséquent, une compensation de potentiel supplémentaire n'est en principe pas nécessaire.

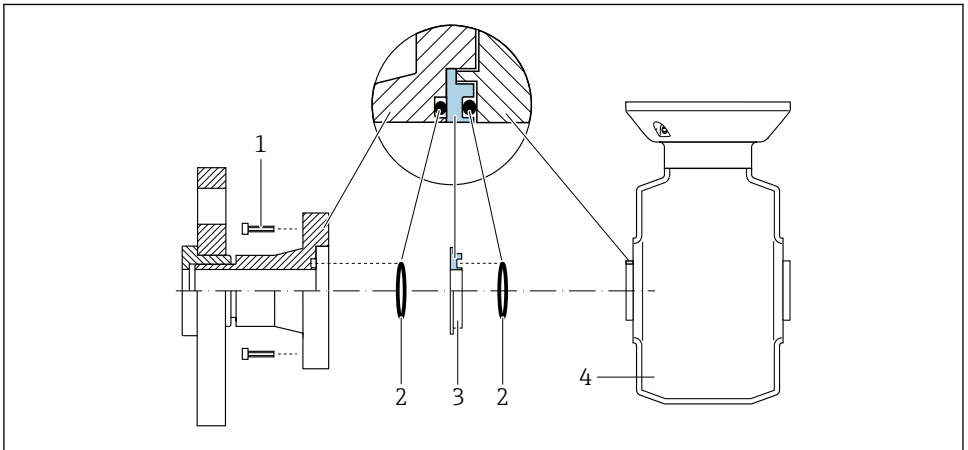
Raccord process en plastique

Pour les raccords process en plastique, la compensation de potentiel entre capteur et produit doit être assurée via des anneaux de mise à la terre supplémentaires ou des raccords process avec électrodes de terre intégrée. L'absence de la compensation de potentiel peut affecter la précision de mesure ou provoquer la destruction du capteur par corrosion électrochimique des électrodes.

Lors de l'utilisation d'anneaux de mise à la terre, tenir compte des points suivants :

- Selon l'option commandée, on utilisera des disques en plastique à la place des anneaux de mise à la terre pour les raccords process. Ces disques en plastique servent uniquement d'entretoises et n'ont aucune fonction de compensation de potentiel. De plus, ils assurent une fonction d'étanchéité primordiale à l'interface capteur/raccord. Par conséquent, dans le cas de raccords process sans rondelles de terre métalliques, ces disques/joints en plastique ne doivent jamais être retirés et doivent toujours rester en place !
- Les anneaux de mise à la terre peuvent être commandés séparément comme accessoires auprès d'Endress+Hauser . Lors de la commande, veiller à ce que les anneaux de mise à la terre soient compatibles avec le matériau des électrodes. Sinon il y a un risque de destruction des électrodes par corrosion électrochimique !
- Les anneaux de mise à la terre, avec les joints, sont montés dans les raccords process. La longueur de montage n'est donc pas affectée.

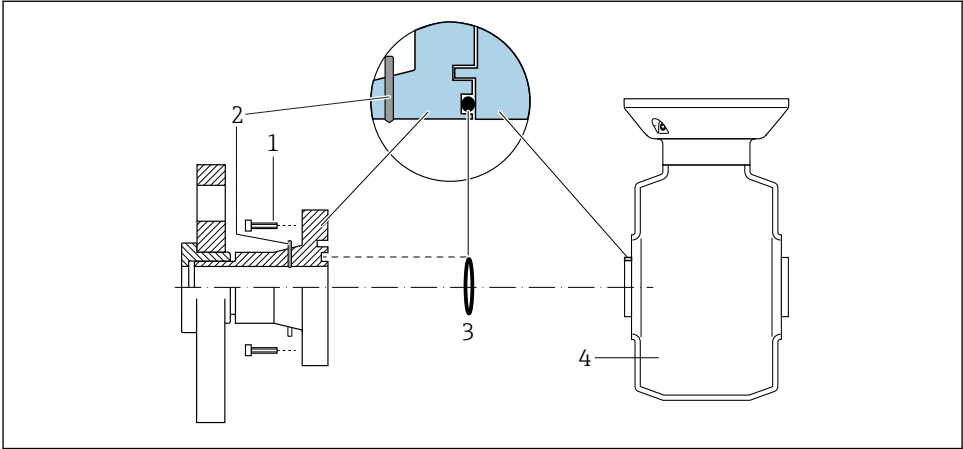
Compensation de potentiel au moyen d'anneaux de mise à la terre supplémentaires



A0028971

- 1 *Vis six pans pour raccord process*
- 2 *Joints toriques*
- 3 *Anneau de mise à la terre ou disque en plastique (entretoise)*
- 4 *Capteur*


Compensation de potentiel via des électrodes de terre au raccord process



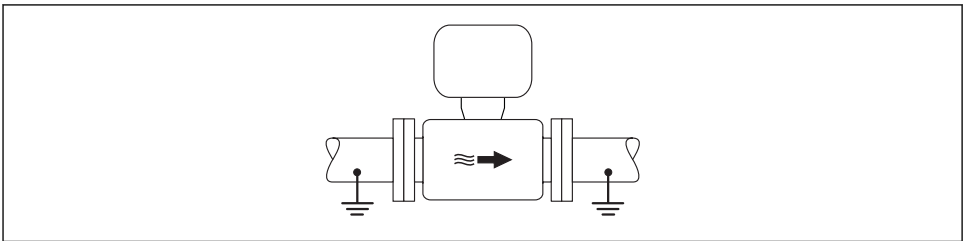
A0028972

- 1 Vis six pans pour raccord process
- 2 Electrodes de terre intégrées
- 3 Joint torique
- 4 Capteur


5.3.2 Promag P et Promag W

 Dans le cas d'un appareil pour zone explosible : respecter les consignes figurant dans la documentation Ex (XA).

Conduite métallique mise à la terre



A0016315

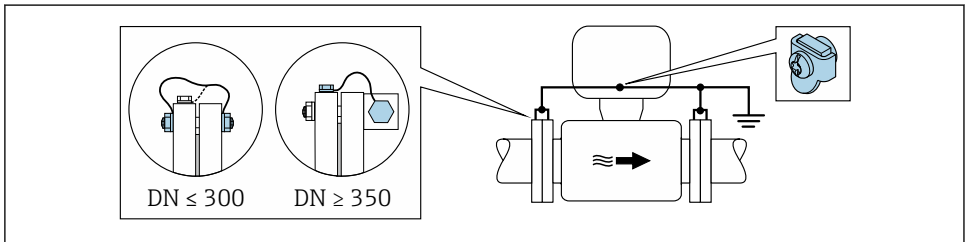
-  3 Compensation de potentiel via le tube de mesure

Conduite métallique non mise à la terre et sans revêtement

Ce type de raccordement est également valable :

- dans le cas d'une compensation de potentiel non usuelle
- dans le cas de courants de compensation

Câble de terre	Fil de cuivre, au moins 6 mm ² (0,0093 in ²)
-----------------------	---



A0029338

4 Compensation de potentiel via la borne de terre et la bride de conduite

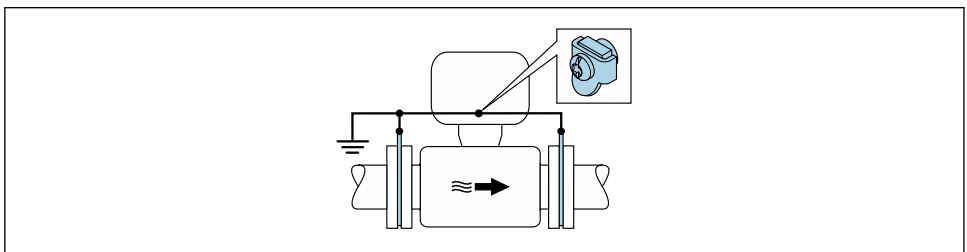
1. Relier les deux brides du capteur via un câble de terre avec la bride de conduite et les mettre à la terre.
2. Pour DN ≤ 300 (12") : relier le câble de terre avec les vis des brides directement sur le revêtement de bride conducteur du capteur.
3. Pour DN ≥ 350 (14") : monter le câble de terre directement sur le support métallique de transport. Respecter les couples de serrage des vis : voir les Instructions condensées du capteur.
4. Mettre le boîtier de raccordement du transmetteur ou du capteur à la terre via la borne de terre prévue à cet effet.

Conduite en plastique ou conduite avec revêtement isolant

Ce type de raccordement est également valable :

- dans le cas d'une compensation de potentiel non usuelle
- dans le cas de courants de compensation

Câble de terre	Fil de cuivre, au moins 6 mm ² (0,0093 in ²)
-----------------------	---



A0029339

5 Compensation de potentiel via la borne de terre et les disques de masse

1. Relier les disques de masse via le câble de terre avec la borne de terre.

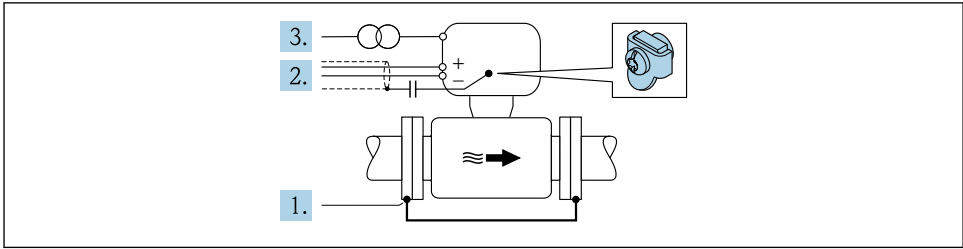
2. Mettre les disques de masse au potentiel de terre.

Conduite avec installation de protection cathodique

Ce type de raccordement n'est utilisé que lorsque les conditions suivantes sont remplies :

- Conduite métallique sans revêtement ou conduite avec revêtement électriquement conducteur
- Protection cathodique intégrée dans la protection des personnes

Câble de terre	Fil de cuivre, au moins 6 mm ² (0,0093 in ²)
----------------	---



A0029340

Condition : monter le capteur avec une isolation électrique dans la conduite.

1. Relier les deux brides de conduite entre elles via le câble de terre.
2. Faire passer le blindage des câbles de signal via un condensateur.
3. Raccorder l'appareil de mesure à l'alimentation sans potentiel par rapport à la terre (transfo de séparation).

5.4 Réglages hardware

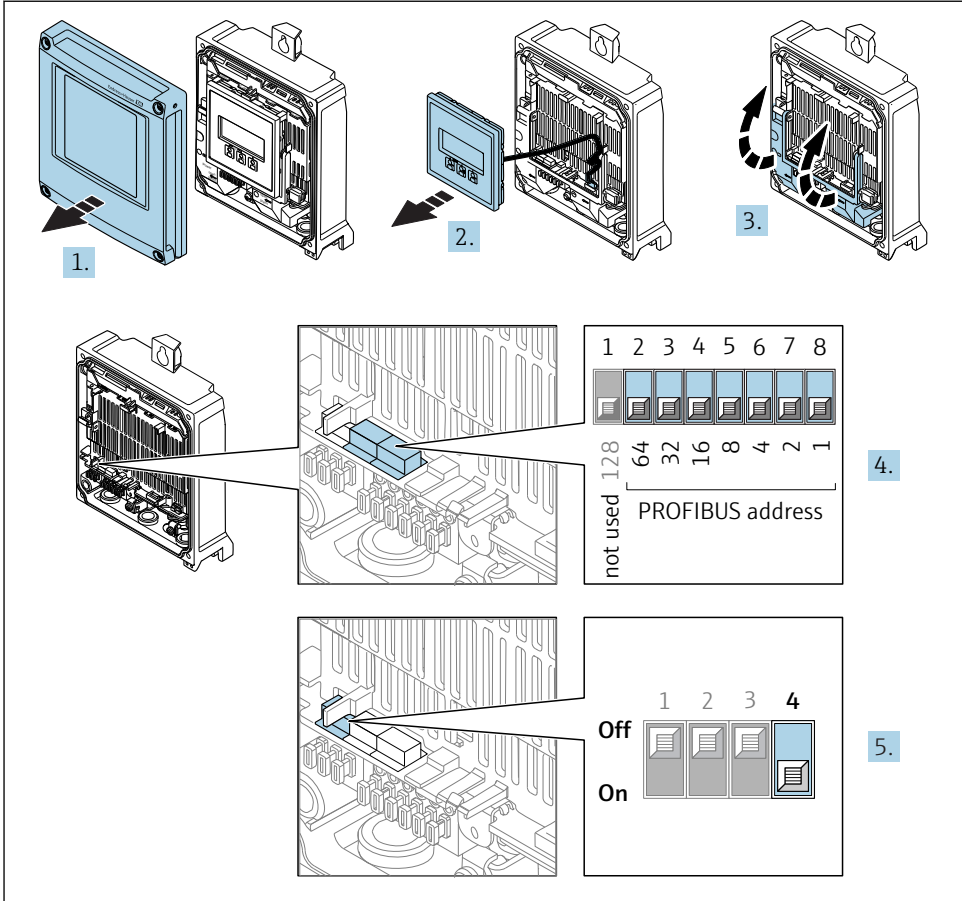
5.4.1 Réglage de l'adresse de l'appareil

Pour un appareil PROFIBUS DP/PA, l'adresse doit toujours être réglée. Les adresses d'appareil valables se situent dans la gamme 1...126. Dans un réseau PROFIBUS DP/PA, chaque adresse d'appareil ne peut être attribuée qu'une seule fois. Lorsque l'adresse de l'appareil n'est pas correctement réglée, ce dernier n'est pas reconnu par le maître. Tous les appareils sont livrés au départ usine avec l'adresse 126 et un adressage de software.

Risque de choc électrique si le boîtier du transmetteur est ouvert.

- ▶ Avant d'ouvrir le boîtier du transmetteur :
- ▶ Déconnecter l'appareil de l'alimentation.

Adressage hardware



A0029679

1. Ouvrir le couvercle du boîtier.
2. Retirer le module d'affichage.
3. Ouvrir le cache-bornes.
4. Régler l'adresse de l'appareil souhaitée à l'aide des commutateurs DIP correspondants.
5. Pour passer de l'adressage software à l'adressage hardware : régler le commutateur DIP sur **On**.
 - ↳ Le changement d'adresse est effectif après 10 secondes. L'appareil redémarre.

Adressage software

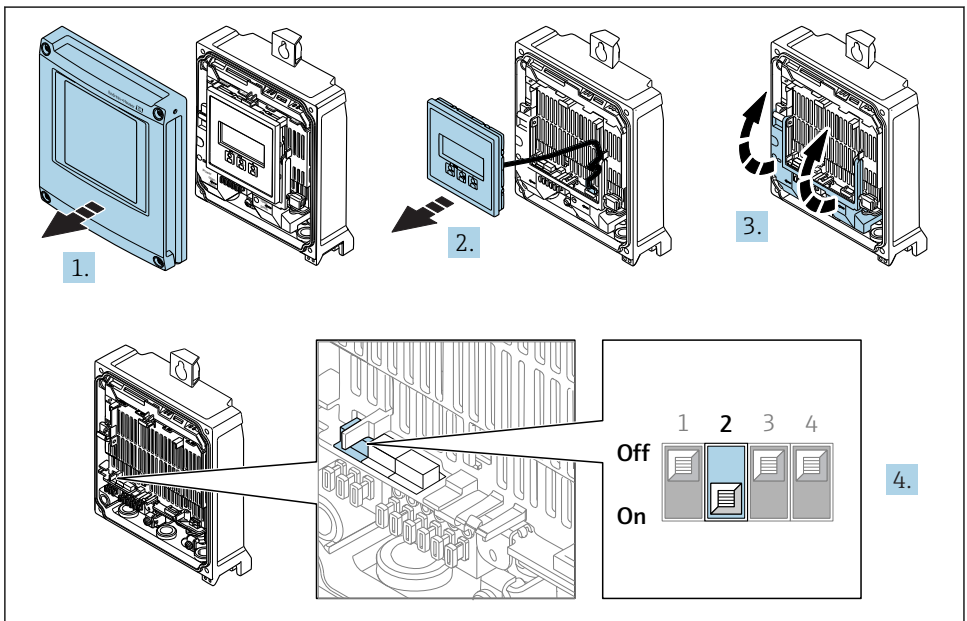
- ▶ Pour passer de l'adressage hardware à l'adressage software : régler le commutateur DIP n° 4 sur **Off**.
 - ↳ Le changement d'adresse réalisé dans le paramètre **Adresse capteur** est effectif après 10 secondes. L'appareil redémarre.

5.4.2 Activation de l'adresse IP par défaut

L'adresse IP par défaut 192.168.1.212 peut être activée par un commutateur DIP.

Risque de choc électrique si le boîtier du transmetteur est ouvert.

- ▶ Avant d'ouvrir le boîtier du transmetteur :
- ▶ Déconnecter l'appareil de l'alimentation.



A0034500

- ▶ Passer le commutateur DIP n° 2 sur le module électronique E/S de **OFF** → **ON**.

5.5 Garantir l'indice de protection

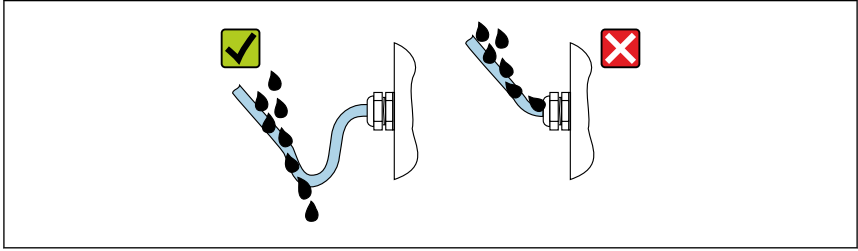
L'appareil de mesure satisfait à toutes les exigences de l'indice de protection IP66/67, boîtier type 4X.

Afin de garantir l'indice de protection IP66/67, boîtier type 4X, exécuter les étapes suivantes après le raccordement électrique :

1. Vérifier que les joints du boîtier sont propres et correctement mis en place.
2. Le cas échéant, sécher les joints, les nettoyer ou les remplacer.

3. Serrer fermement l'ensemble des vis du boîtier et du couvercle à visser.
4. Serrer fermement les presse-étoupe.
5. Afin d'empêcher la pénétration d'humidité dans l'entrée de câble :
Poser le câble de sorte qu'il forme une boucle vers le bas avant l'entrée de câble ("piège à eau").

↳



A0029278

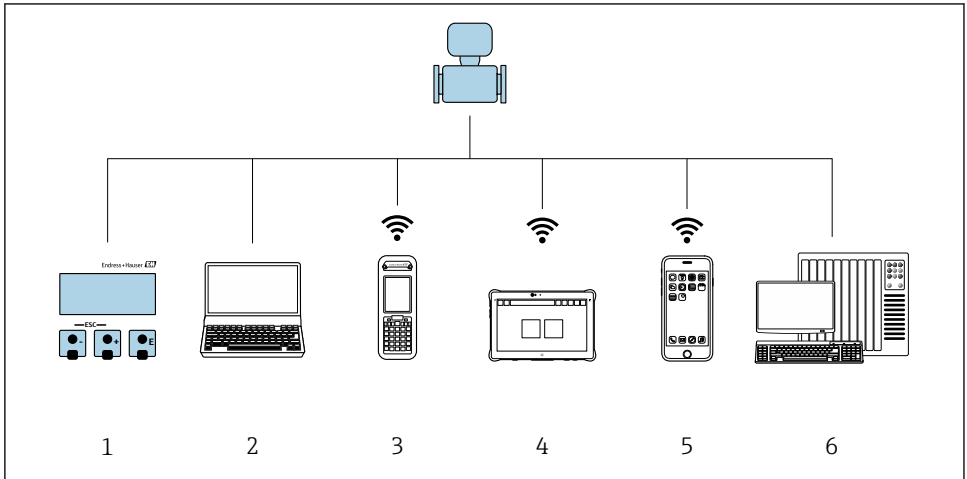
6. Utiliser des bouchons pour les entrées de câble inutilisées.

5.6 Contrôle du raccordement

L'appareil et le câble sont-ils endommagés (contrôle visuel) ?	<input type="checkbox"/>
Les câbles utilisés répondent-ils aux exigences?	<input type="checkbox"/>
Les câbles montés sont-ils exempts de toute traction ?	<input type="checkbox"/>
Tous les presse-étoupe sont-ils montés, serrés et étanches ? Chemin de câble avec "piège à eau" → 33 ?	<input type="checkbox"/>
La compensation de potentiel est-elle correctement réalisée ?	<input type="checkbox"/>

6 Options de configuration

6.1 Aperçu des options de configuration

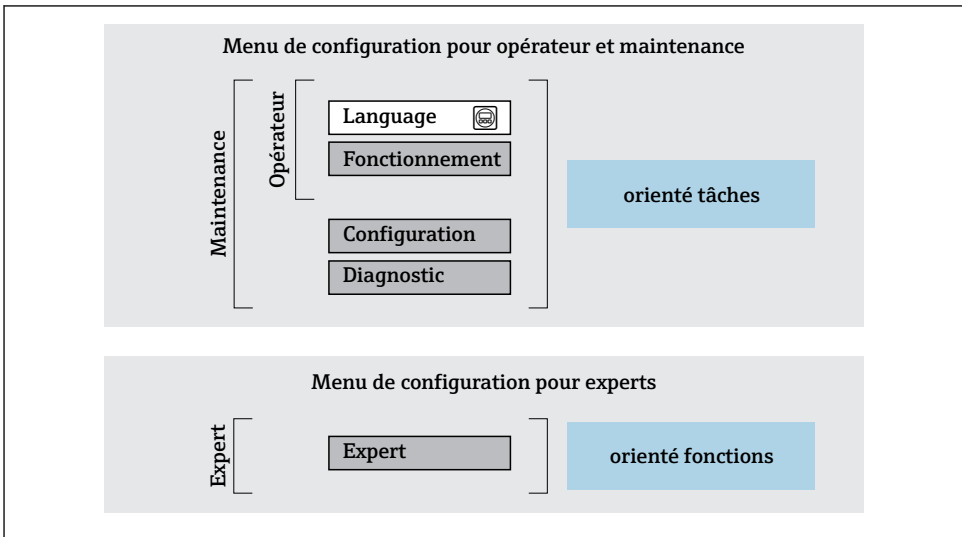


A0034513

- 1 Configuration sur site via le module d'affichage
- 2 Ordinateur avec navigateur web (par ex. Internet Explorer) ou avec outil de configuration (par ex. FieldCare, DeviceCare, AMS Device Manager, SIMATIC PDM)
- 3 Field Xpert SFX350 ou SFX370
- 4 Field Xpert SMT70
- 5 Terminal portable mobile
- 6 Système/automate (par ex. API)

6.2 Structure et principe du menu de configuration

6.2.1 Structure du menu de configuration




A0014058-FR

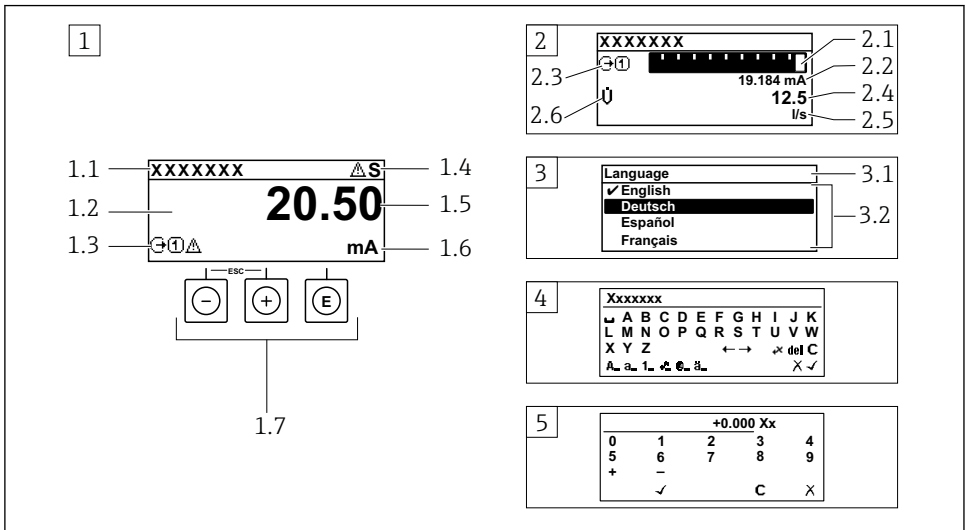
6 Structure schématique du menu de configuration

6.2.2 Concept d'utilisation

Les différentes parties du menu de configuration sont affectées à des rôles utilisateur déterminés (utilisateur, chargé de maintenance etc). A chaque rôle utilisateur appartiennent des tâches typiques au sein du cycle de vie de l'appareil.

 Indications détaillées sur le concept de configuration : manuel de mise en service relatif à l'appareil.

6.3 Accès au menu de configuration via l'afficheur local



A0014013

- 1 Affichage avec représentation "1 valeur, taille max." (exemple)
 - 1.1 Désignation du point de mesure
 - 1.2 Zone d'affichage des valeurs mesurées (à 4 lignes)
 - 1.3 Symboles explicatifs pour la valeur mesurée : type de valeur mesurée, numéro de voie, symbole pour le niveau diagnostic
 - 1.4 Zone d'état
 - 1.5 Valeur mesurée
 - 1.6 Unité de la valeur mesurée
 - 1.7 Eléments de configuration
- 2 Affichage opérationnel avec représentation "1 valeur + bargr." (exemple)
 - 2.1 Représentation par bargraph de la valeur mesurée 1
 - 2.2 Valeur mesurée 1 avec unité
 - 2.3 Symboles explicatifs pour la valeur mesurée 1 : type de valeur mesurée, numéro de voie
 - 2.4 Valeur mesurée 2
 - 2.5 Unité pour valeur mesurée 2
 - 2.6 Symboles explicatifs pour la valeur mesurée 2 : type de valeur mesurée, numéro de voie
- 3 Vue navigation : liste de sélection d'un paramètre
 - 3.1 Chemin de navigation et zone d'état
 - 3.2 Zone d'affichage pour la navigation : ✓ désigne la valeur de paramètre actuelle
- 4 Vue d'édition : éditeur de texte avec masque de saisie
- 5 Vue d'édition : éditeur numérique avec masque de saisie

6.3.1 Affichage opérationnel

Symboles explicatifs pour les valeurs mesurées	Zone d'état
<ul style="list-style-type: none"> ■ Dépend de la version d'appareil, par ex. : <ul style="list-style-type: none"> - : Débit volumique - : Débit massique - : Masse volumique - : Conductivité - : Température ■ : Compteur totalisateur ■ : Sortie ■ : Entrée ■ : Nombre de voies de mesure ¹⁾ ■ Comportement de diagnostic ²⁾ <ul style="list-style-type: none"> - : Alarme - : Avertissement 	<p>Dans la zone d'état de l'affichage opérationnel apparaissent en haut à droite les symboles suivants :</p> <ul style="list-style-type: none"> ■ Signaux d'état <ul style="list-style-type: none"> - F : Défaut - C : Test fonctionnement - S : Hors spécifications - M : Maintenance nécessaire ■ Comportement diagnostic <ul style="list-style-type: none"> - : Alarme - : Avertissement ■ : Verrouillage (verrouillé via hardware)) ■ : La communication via la configuration à distance est active.

- 1) S'il y a plus d'une voie pour le même type de grandeur mesurée (totalisateur, sortie, etc.).
 2) Pour un événement de diagnostic qui concerne la grandeur mesurée affichée.

6.3.2 Vue navigation






Zone d'état	Zone d'affichage
<p>Dans la zone d'état de la vue navigation apparaît en haut à droite :</p> <ul style="list-style-type: none"> ■ Dans le sous-menu <ul style="list-style-type: none"> - Le code d'accès direct au paramètre sélectionné (par ex. 0022-1) - En présence d'un événement de diagnostic, niveau diagnostic et signal d'état ■ Dans l'assistant <ul style="list-style-type: none"> - En présence d'un événement de diagnostic, niveau diagnostic et signal d'état 	<ul style="list-style-type: none"> ■ Symboles d'affichage pour les menus <ul style="list-style-type: none"> - : Fonctionnement - : Configuration - : Diagnostic - : Expert ■ : Sous-menus ■ : Assistants ■ : Paramètres au sein d'un assistant ■ : Paramètre verrouillé

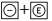
6.3.3 Vue d'édition

Editeur de texte	Symboles de correction de texte sous
Confirme la sélection	Efface tous les caractères entrés
Quitte l'entrée sans prendre en compte les modifications	Décale la position du curseur d'une position vers la droite
Efface tous les caractères entrés	Décale la position du curseur d'une position vers la gauche
Permet d'accéder à la sélection des outils de correction	Efface un caractère à gauche de la position du curseur
Commutation <ul style="list-style-type: none"> ■ Entre majuscules et minuscules ■ Pour l'entrée de nombres ■ Pour l'entrée de caractères spéciaux 	

Editeur numérique	
<input checked="" type="checkbox"/> Confirme la sélection	<input type="checkbox"/> ← Décale la position du curseur d'une position vers la gauche
<input type="checkbox"/> X Quitte l'entrée sans prendre en compte les modifications	<input type="checkbox"/> . Place le séparateur décimal à la position du curseur
<input type="checkbox"/> - Place le signe moins à la position du curseur	<input type="checkbox"/> C Efface tous les caractères entrés

6.3.4 Éléments de configuration


Touches et signification
<p> Touche Enter</p> <p><i>Avec un affichage opérationnel</i> Appuyer brièvement sur la touche pour ouvrir le menu de configuration.</p> <p><i>Pour le menu, sous-menu</i></p> <ul style="list-style-type: none"> ▪ Appuyer brièvement sur la touche : <ul style="list-style-type: none"> - Ouvre le menu, sous-menu ou paramètre sélectionné. - Démarre l'assistant. - Si le texte d'aide est ouvert : Ferme le texte d'aide du paramètre. ▪ Appuyer 2 s sur la touche dans le cas d'un paramètre : Si présent, ouvre le texte d'aide relatif à la fonction du paramètre. <p><i>Pour les assistants</i> : ouvre la vue d'édition du paramètre.</p> <p><i>Avec l'éditeur alphanumérique</i></p> <ul style="list-style-type: none"> ▪ Appuyer brièvement sur la touche : confirmer votre sélection. ▪ Appuyer 2 s sur la touche : confirmer l'entrée.
<p> Touche Moins</p> <ul style="list-style-type: none"> ▪ <i>Pour les menus, sous-menus</i> : déplace la barre de sélection vers le haut dans une liste de sélection. ▪ <i>Pour les assistants</i> : confirme la valeur du paramètre et passe au paramètre précédent. ▪ <i>Pour l'éditeur alphanumérique</i> : déplace la position du curseur vers la gauche.
<p> Touche Plus</p> <ul style="list-style-type: none"> ▪ <i>Pour les menus, sous-menus</i> : déplace la barre de sélection vers le bas dans une liste de sélection. ▪ <i>Pour les assistants</i> : confirme la valeur du paramètre et passe au paramètre suivant. ▪ <i>Pour l'éditeur alphanumérique</i> : déplace la position du curseur vers la droite.
<p>  Combinaison de touches Escape (appuyer simultanément sur les touches)</p> <p><i>Pour le menu, sous-menu</i></p> <ul style="list-style-type: none"> ▪ Appuyer brièvement sur la touche : <ul style="list-style-type: none"> - Quitte le niveau de menu actuel et permet d'accéder au niveau immédiatement supérieur. - Lorsque le texte d'aide est ouvert, ferme le texte d'aide du paramètre. ▪ Appuyer 2 s sur la touche pour un paramètre : retour à l'affichage opérationnel ("position Home"). <p><i>Pour les assistants</i> : quitte l'assistant et permet d'accéder au niveau immédiatement supérieur.</p> <p><i>Pour l'éditeur alphanumérique</i> : quitte l'éditeur sans prendre en compte les modifications.</p>

Touches et signification** Combinaison de touches Moins / Enter (appuyer simultanément sur les touches)**

Avec un *affichage opérationnel* :


- Si le verrouillage des touches est activé :
Appuyer 3 s sur la touche : désactiver le verrouillage des touches.
- Si le verrouillage des touches n'est pas activé :
Appuyer 3 s sur la touche pour ouvrir le menu contextuel qui contient l'option permettant d'activer le verrouillage des touches.

6.3.5 Informations complémentaires

 Pour plus d'informations sur les sujets suivants, voir le manuel de mise en service de l'appareil

- Affichage des textes d'aide
- Rôles utilisateur et leurs droits d'accès
- Annuler la protection en écriture via le code d'accès
- Activer et désactiver le verrouillage des touches


6.4 Accès au menu de configuration via l'outil de configuration

 Le menu de configuration est également accessible via les outils de configuration FieldCare et DeviceCare. Voir le manuel de mise en service de l'appareil.

6.5 Accès au menu de configuration via le serveur web

 Le menu de configuration est également accessible via le serveur web. Voir le manuel de mise en service de l'appareil.

7 Intégration système



 Pour plus d'informations sur l'intégration système, voir le manuel de mise en service de l'appareil.

- Aperçu des fichiers de description d'appareil :
 - Données relatives à la version actuelle de l'appareil
 - Outils de configuration
- Fichier de données mères (GSD)
 - GSD spécifique au fabricant
 - Profil GSD
- Compatibilité avec le modèle précédent
- Utilisation des modules GSD du modèle précédent
- Transmission cyclique des données
 - Modèle de bloc
 - Description des modules

8 Mise en service

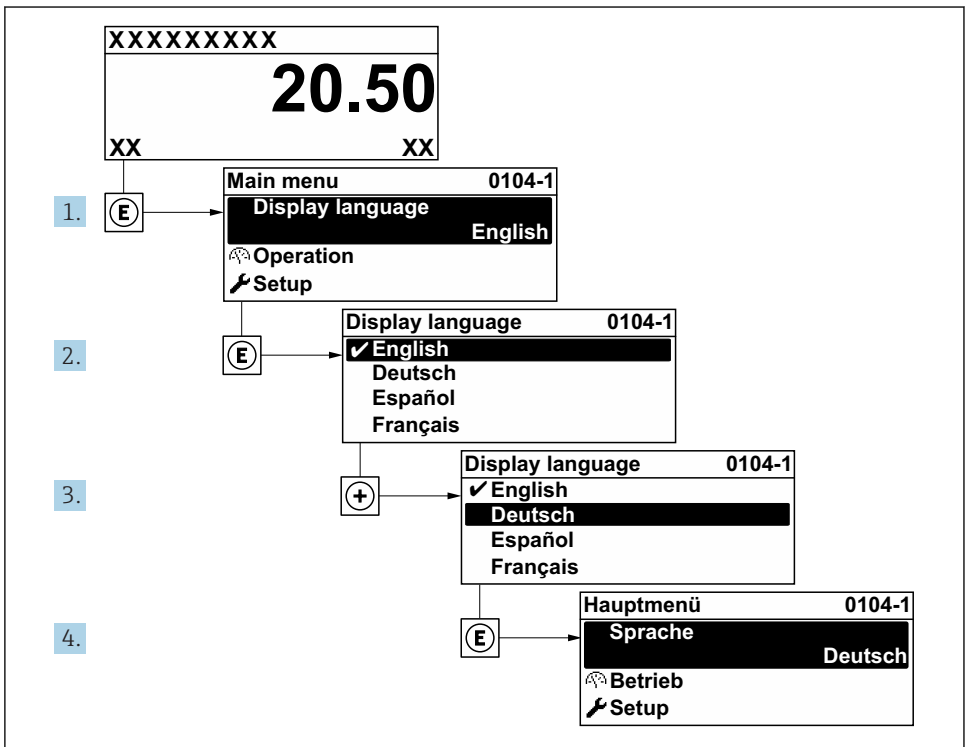
8.1 Contrôle du fonctionnement

Avant de mettre l'appareil en service :


- ▶ Assurez-vous que les contrôles du montage et du fonctionnement ont été réalisés.
- Checklist "Contrôle du montage" →  12
- Checklist "Contrôle du raccordement" →  34

8.2 Réglage de la langue d'interface

Réglage par défaut : anglais ou langue nationale commandée



A0029420

 7 Exemple d'afficheur local

8.3 Configuration de l'appareil

Le menu **Configuration** avec ses sous-menus et ses assistants guidés est utilisé pour une mise en service rapide de l'appareil. Ils contiennent tous les paramètres nécessaires à la configuration, par ex. mesure ou communication.



Selon la version de l'appareil, tous les sous-menus et paramètres ne sont pas disponibles. La sélection peut varier en fonction de la variante de commande.

Exemple : Sous-menus, assistants disponibles	Signification
Unités système	Configuration des unités de toutes les valeurs mesurées
Entrées analogiques	Configuration des entrées analogiques
Entrée courant	Configuration du type d'entrée/sortie
Entrée d'état	
Sortie courant 1 à n	
Sortie impulsion/fréquence/tor 1 à n	
Sortie relais	
Interface utilisateur	Configuration du format d'affichage sur l'afficheur local
Suppression des débits de fuite	Réglage de la suppression des débits de fuite
Détection de tube vide	Configuration de la détection de présence produit
Configuration avancée	Paramètres supplémentaires pour la configuration : <ul style="list-style-type: none"> ▪ Etalonnage du capteur ▪ Compteur totalisateur ▪ Interface utilisateur ▪ Circuit de nettoyage des électrodes ▪ Réglages WLAN ▪ Sauvegarde données ▪ Administration

8.4 Protection des réglages contre un accès non autorisé

Les options de protection en écriture suivantes sont disponibles pour protéger la configuration de l'appareil de mesure contre toute modification involontaire :

- Protéger l'accès aux paramètres via un code d'accès
- Protéger l'accès à la configuration sur site via le verrouillage des touches
- Protéger l'accès à l'appareil de mesure via le commutateur de protection en écriture

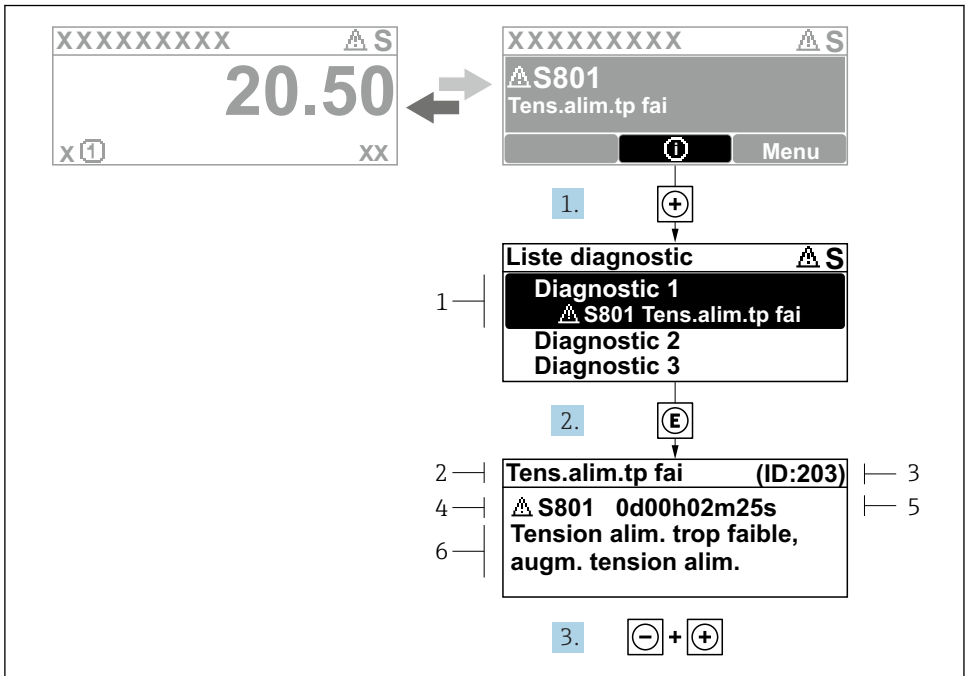


Pour plus d'informations sur la protection des réglages contre un accès non autorisé, voir le manuel de mise en service de l'appareil.

9 Information de diagnostic

Les défauts détectés par le système d'autosurveillance de l'appareil sont affichés sous forme de messages de diagnostic en alternance avec l'affichage opérationnel. Le message sur les

mesures correctives peut être affiché à partir du message de diagnostic, et contient toutes les informations importantes sur le défaut.



A0029431-FR

8 Message relatif aux mesures correctives

- 1 Information de diagnostic
- 2 Texte court
- 3 ID service
- 4 Niveau diagnostic avec code diagnostic
- 5 Durée d'apparition de l'événement
- 6 Mesures correctives

1. L'utilisateur se trouve dans le message de diagnostic.
Appuyer sur \oplus (symbole Ⓢ).
↳ Le sous-menu **Liste de diagnostic** s'ouvre.
2. Sélectionner l'événement diagnostic souhaité avec \oplus ou \ominus et appuyer sur Ⓢ .
↳ Le message relatif aux mesures correctives s'ouvre.
3. Appuyer simultanément sur $\ominus + \oplus$.
↳ Le message relatif aux mesures correctives se ferme.

www.addresses.endress.com
