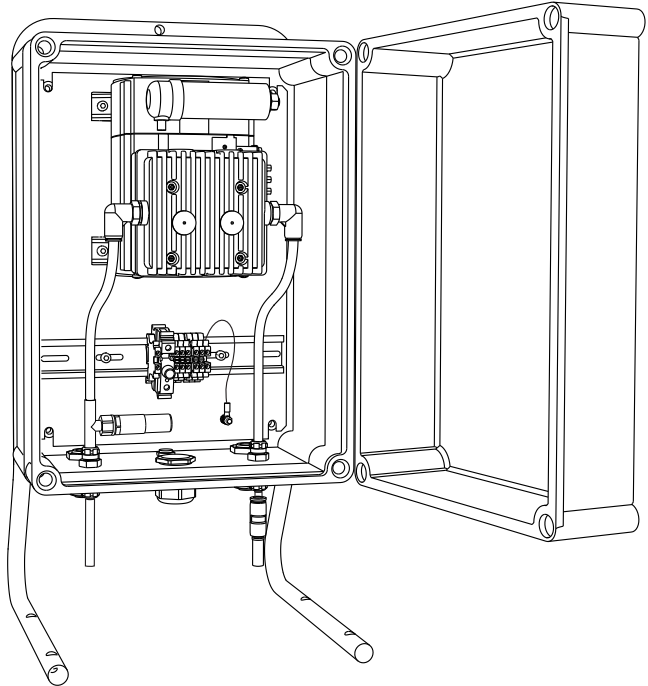


Istruzioni di funzionamento

Unità di pulizia ad aria compressa ISEmax (230 V c.a.)

Codice d'ordine: 71072583







Indice








1	Informazioni sulla documentazione	4	10	Dati tecnici	18
1.1	Avvisi	4	10.1	Collegamento elettrico	18
1.2	Simboli usati	4	10.2	Caratteristiche operative	18
2	Istruzioni di sicurezza generali	5	10.3	Ambiente	19
2.1	Requisiti per il personale	5	Indice analitico		
2.2	Destinazione d'uso	5	20		
2.3	Sicurezza sul lavoro	5			
2.4	Sicurezza operativa	5			
2.5	Sicurezza del prodotto	6			
2.6	Sicurezza IT	6			
3	Descrizione del prodotto	7			
3.1	Design del prodotto	7			
4	Controlli alla consegna e identificazione del prodotto	8			
4.1	Controllo alla consegna	8			
4.2	Identificazione del prodotto	8			
4.3	Fornitura	9			
4.4	Certificati ed approvazioni	9			
5	Installazione	10			
5.1	Condizioni di installazione	10			
5.2	Montaggio dell'unità di pulizia	11			
5.3	Verifica finale dell'installazione	12			
6	Collegamento elettrico	12			
6.1	Collegamento dell'unità di pulizia	12			
6.2	Verifica finale delle connessioni	13			
7	Messa in servizio	14			
7.1	Controllo funzione	14			
7.2	Accensione dell'unità di pulizia	14			
8	Manutenzione	14			
8.1	Manutenzione pianificata	15			
8.2	Operazioni di manutenzione	15			
9	Riparazioni	17			
9.1	Parti di ricambio	17			
9.2	Restituzione	17			
9.3	Smaltimento	18			

1 Informazioni sulla documentazione

1.1 Avvisi

Struttura delle informazioni	Significato
 PERICOLO Cause (/conseguenze) Conseguenze della non conformità (se applicabile) ► Azione correttiva	Questo simbolo segnala una situazione pericolosa. Se non evitata, questa situazione provoca lesioni gravi o letali.
 AVVERTENZA Cause (/conseguenze) Conseguenze della non conformità (se applicabile) ► Azione correttiva	Questo simbolo segnala una situazione pericolosa. Se non evitata, questa situazione può provocare lesioni gravi o letali.
 ATTENZIONE Cause (/conseguenze) Conseguenze della non conformità (se applicabile) ► Azione correttiva	Questo simbolo segnala una situazione pericolosa. Se non evitata, questa situazione può provocare lesioni più o meno gravi.
 AVVISO Causa/situazione Conseguenze della non conformità (se applicabile) ► Azione/nota	Questo simbolo segnala le situazioni che possono provocare danni alle cose.

1.2 Simboli usati

Simbolo	Significato
	Informazioni aggiuntive, suggerimenti
	Consentito o consigliato
	Non consentito o non consigliato
	Riferimento che rimanda alla documentazione del dispositivo
	Riferimento alla pagina
	Riferimento alla figura
	Risultato di un passaggio

2 Istruzioni di sicurezza generali

2.1 Requisiti per il personale

- Le operazioni di installazione, messa in servizio, uso e manutenzione del sistema di misura devono essere realizzate solo da personale tecnico appositamente formato.
- Il personale tecnico deve essere autorizzato dal responsabile d'impianto ad eseguire le attività specificate.
- Il collegamento elettrico può essere eseguito solo da un elettricista.
- Il personale tecnico deve aver letto e compreso questo documento e attenersi alle istruzioni contenute.
- I guasti del punto di misura possono essere riparati solo da personale autorizzato e appositamente istruito.



Le riparazioni non descritte nelle presenti istruzioni di funzionamento devono essere eseguite esclusivamente e direttamente dal costruttore o dal servizio assistenza.

2.2 Destinazione d'uso

Questo prodotto è stato sviluppato per la pulizia ciclica con aria compressa di sensori ionoselettivi applicati negli impianti di trattamento reflui civili. Gli intervalli di pulizia sono controllati dal trasmettitore collegato.

L'utilizzo del dispositivo per scopi diversi da quello previsto mette a rischio la sicurezza delle persone e dell'intero sistema di misura; di conseguenza, non è ammesso.

Il costruttore non è responsabile dei danni causati da un uso improprio o per scopi diversi da quelli previsti.

2.3 Sicurezza sul lavoro

L'utente è responsabile del rispetto delle condizioni di sicurezza riportate nei seguenti documenti:

- Istruzioni di installazione
- Norme e regolamenti locali

2.4 Sicurezza operativa

Prima della messa in servizio del punto di misura completo:

1. Verificare che tutte le connessioni siano state eseguite correttamente.
2. Verificare che cavi elettrici e raccordi dei tubi non siano danneggiati.
3. Non impiegare prodotti danneggiati e proteggerli da una messa in funzione involontaria.
4. Etichettare i prodotti danneggiati come difettosi.

Durante il funzionamento:

- ▶ Se i guasti non possono essere riparati:
 - i prodotti devono essere posti fuori servizio e protetti da una messa in funzione involontaria.

2.5 Sicurezza del prodotto

2.5.1 Stato della tecnica

Questo prodotto è stato sviluppato in base ai più recenti requisiti di sicurezza, è stato collaudato e ha lasciato la fabbrica in condizioni tali da garantire la sua sicurezza operativa. Sono state osservate tutte le regolamentazioni e le norme europee applicabili.

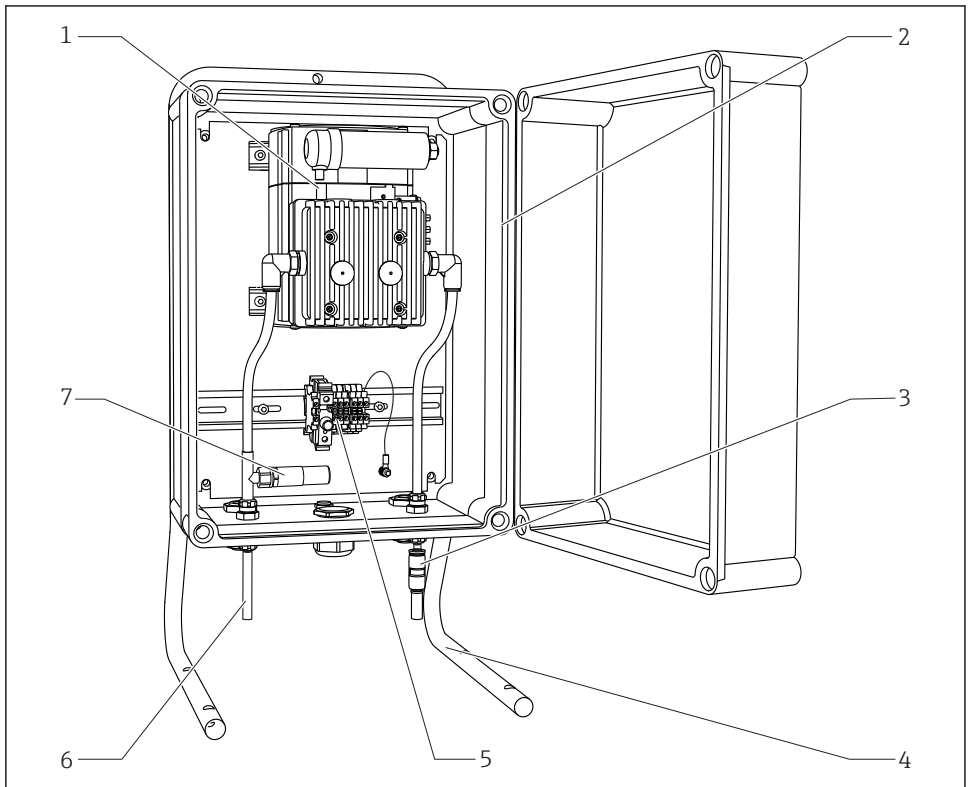
2.6 Sicurezza IT

Noi forniamo una garanzia unicamente nel caso in cui il dispositivo sia installato e utilizzato come descritto nelle istruzioni di funzionamento. Il dispositivo è dotato di un meccanismo di sicurezza per proteggerlo da eventuali modifiche accidentali alle sue impostazioni.

Gli operatori stessi sono tenuti ad applicare misure di sicurezza informatica in linea con gli standard di sicurezza dell'operatore progettate per fornire una protezione aggiuntiva per il dispositivo e il trasferimento dei dati del dispositivo.

3 Descrizione del prodotto

3.1 Design del prodotto



A0016120

1 Unità di pulizia

- 1 Pompa
- 2 Custodia
- 3 Lato di aspirazione con filtro dell'aria
- 4 Telaio tubolare (incluso nella fornitura)
- 5 Morsettiera con fusibile
- 6 Erogazione di aria compressa (al sensore)
- 7 Valvola di sicurezza per ridurre la pressione

4 Controlli alla consegna e identificazione del prodotto

4.1 Controllo alla consegna

1. Verificare che l'imballaggio non sia danneggiato.
 - ↳ Informare il fornitore se l'imballaggio risulta danneggiato.
Conservare l'imballaggio danneggiato fino alla risoluzione del problema.
2. Verificare che il contenuto non sia danneggiato.
 - ↳ Informare il fornitore se il contenuto della spedizione risulta danneggiato.
Conservare le merci danneggiate fino alla risoluzione del problema.
3. Verificare che la fornitura sia completa.
 - ↳ Confrontare i documenti di spedizione con l'ordine.
4. In caso di stoccaggio o trasporto, imballare il prodotto in modo da proteggerlo da urti e umidità.
 - ↳ Gli imballaggi originali garantiscono una protezione ottimale.
Accertare la conformità alle condizioni ambiente consentite.

In caso di dubbi, contattare il fornitore o l'ufficio commerciale più vicino.

4.2 Identificazione del prodotto

4.2.1 Targhetta

Sulla targhetta, sono riportate le seguenti informazioni sul dispositivo:

- Identificazione del costruttore
- Codice d'ordine
- Codice d'ordine esteso
- Numero di serie
- Condizioni ambiente e di processo
- Valori di ingresso e uscita
- Informazioni e avvertenze di sicurezza

► Confrontare le informazioni riportate sulla targhetta con quelle indicate nell'ordine.

4.2.2 Identificazione del prodotto

Unità di pulizia nella custodia

Codice d'ordine: 71072583

Indirizzo del produttore

Endress+Hauser Conducta GmbH+Co. KG

Dieselstraße 24

D-70839 Gerlingen

4.3 Fornitura

La fornitura comprende:

- Unità di pulizia, completa
 - 1 copia delle Istruzioni di funzionamento in tedesco
 - 1 copia delle Istruzioni di funzionamento in inglese
- Per qualsiasi dubbio:
contattare il fornitore o l'ufficio vendite locale.

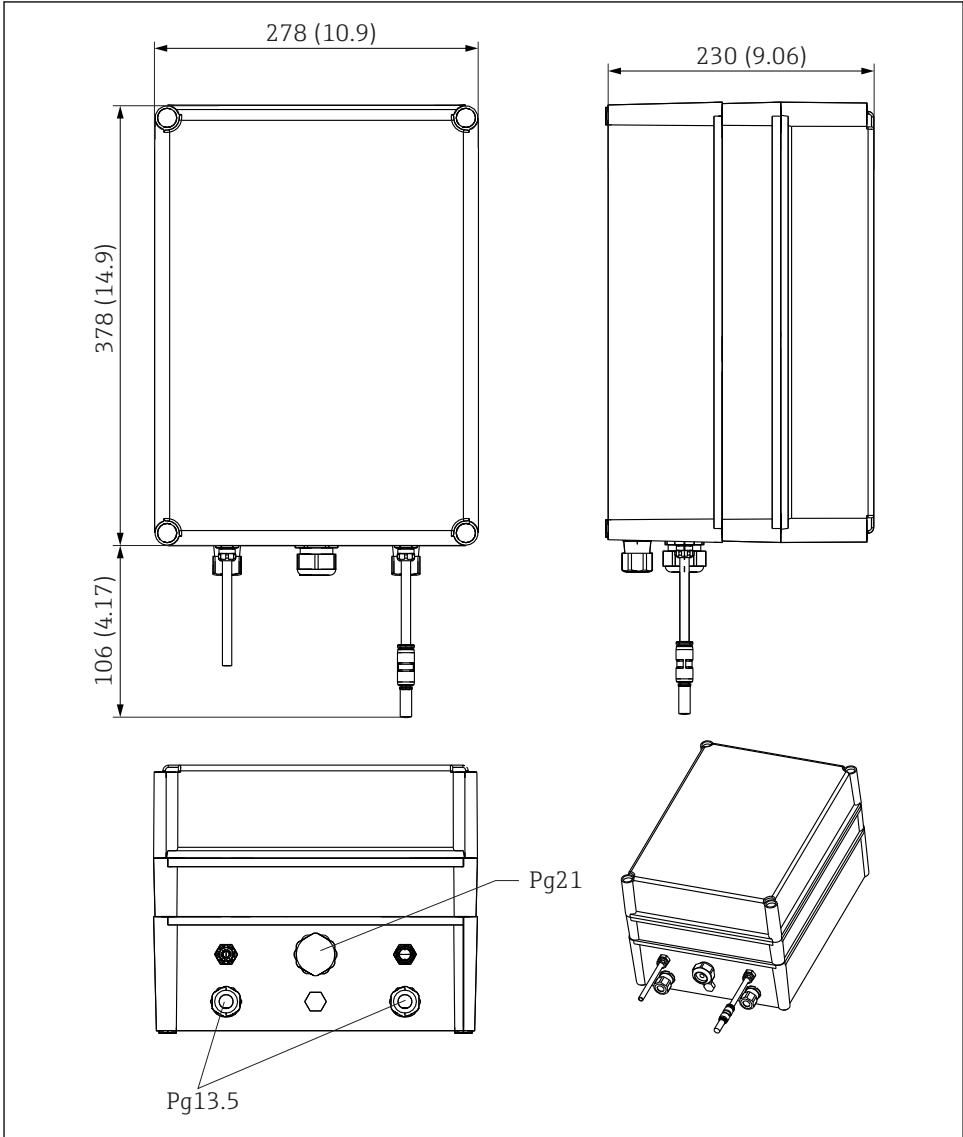
4.4 Certificati ed approvazioni

4.4.1 Marchio CE

Il prodotto rispetta i requisiti delle norme europee armonizzate. È conforme quindi alle specifiche legali definite nelle direttive EU. Il costruttore conferma che il dispositivo ha superato con successo tutte le prove contrassegnandolo con il marchio **CE**.

5 Installazione

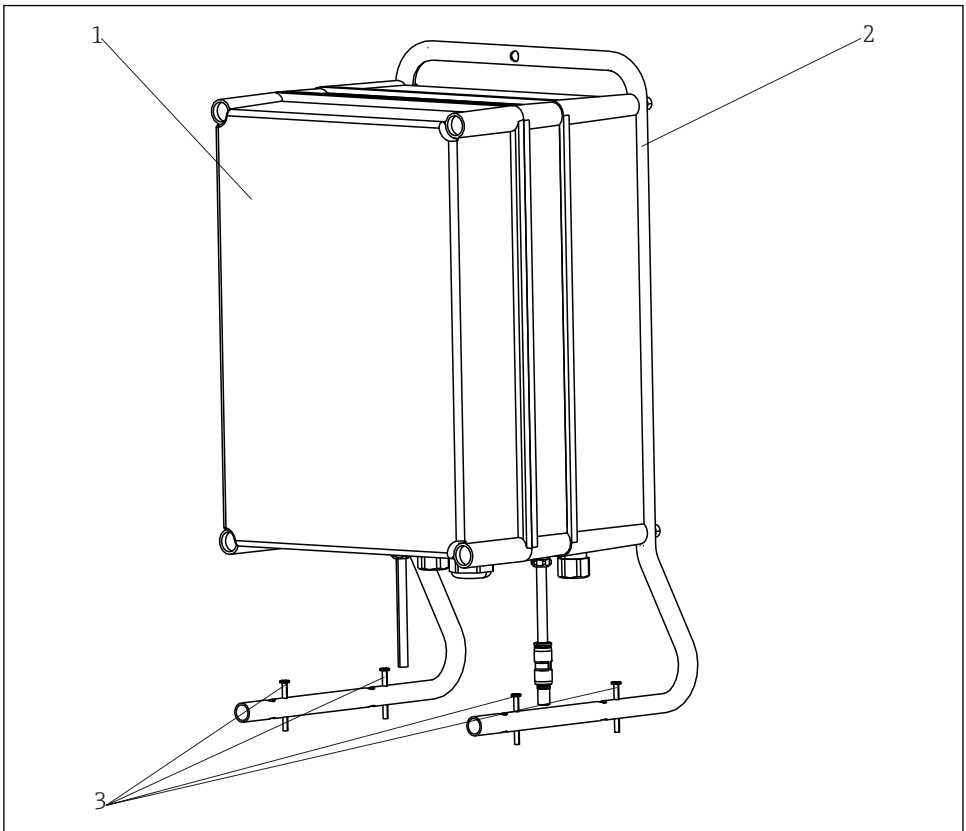
5.1 Condizioni di installazione




A0011377

2 Dimensioni in mm (inch)

5.2 Montaggio dell'unità di pulizia



A0011385

 3 Unità di pulizia sul telaio tubolare fornito

1 Unità di pulizia

2 Telaio tubolare (montato alla consegna)

3 Viti per fissaggio a terra (a cura del cliente)

Per l'installazione sono disponibili le seguenti opzioni:

1. Fissare a terra l'unità montata sul telaio tubolare.
 - ↳ La minuteria di fissaggio deve essere fornita dal cliente.
2. Posizionare sulla guida o su una palina verticale l'unità montata sul telaio tubolare.
 - ↳ Fissare il telaio tubolare alla guida o alla palina mediante un anello di tenuta per tubo flessibile (a cura del cliente).
3. Se possibile, montare l'unità di pulizia vicino al punto di misura.

5.3 Verifica finale dell'installazione

- ▶ Terminata l'installazione, verificare che tutti i collegamenti siano stati eseguiti correttamente e che non vi siano perdite.
- ▶ Controllare che cavi e tubi flessibili non siano danneggiati.
- ▶ Verificare che i cavi siano posati in modo tale da non essere soggetti a interferenze elettromagnetiche.

6 Collegamento elettrico

⚠ AVVERTENZA

Dispositivo in tensione!

Una connessione eseguita non correttamente può provocare ferite, anche letali!

- ▶ Il collegamento elettrico può essere eseguito solo da un elettricista.
- ▶ L'elettricista deve aver letto e compreso questo documento e attenersi alle istruzioni contenute.
- ▶ **Prima** di iniziare i lavori di collegamento, verificare che nessun cavo sia in tensione.

6.1 Collegamento dell'unità di pulizia

AVVISO

Utilizzo di cavi con diametro non consentito.

Il grado di protezione IP65 è invalidato

- ▶ Utilizzare cavi con diametro 6...12 mm (0.24...0.47") per il pressacavo Pg 13.5.
- ▶ Utilizzare cavi con diametro 13...18 mm (0.51...0.71") per il pressacavo Pg 21 (alimentazione di rete).

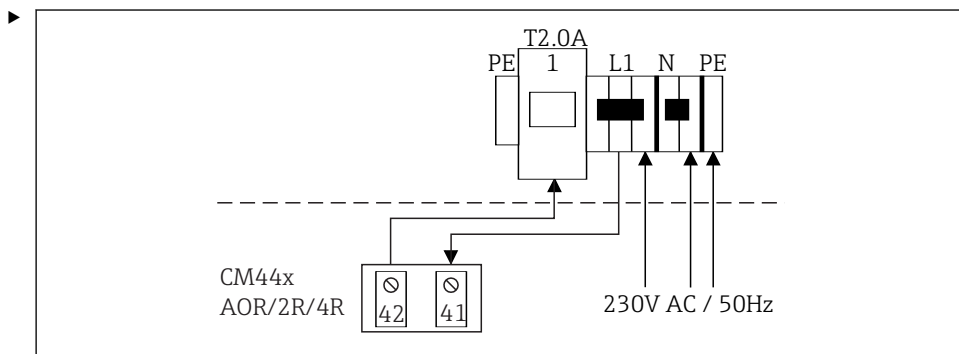
AVVISO

Potenza assorbita eccessiva per il relè di allarme del trasmettitore Liquiline.

Possono danneggiare irreparabilmente il modulo base

- ▶ Connettere l'unità di pulizia solo ai morsetti di un modulo aggiuntivo (AOR, 2R o 4R), **non** al relè d'allarme del modulo base.

Collegare l'unità di pulizia al trasmettitore:



A0016124

Collegare la tensione L1 ai morsetti 41 e 42 di un modulo aggiuntivo (AOR, 2R o 4R).

6.2 Verifica finale delle connessioni

Stato dello strumento e specifiche	Note
Sensore e cavo sono danneggiati esternamente?	Ispezione visiva

Collegamento elettrico	Note
La tensione di alimentazione del trasmettitore collegato corrisponde alle specifiche indicate sulla targhetta?	Ispezione visiva
I cavi installati non sono sotto sforzo o attorcigliati?	
I cavi sono stesi localmente in canaline completamente isolate?	Cavi di alimentazione / linee del segnale
Tutti gli ingressi dei cavi sono stati installati, serrati e sigillati?	Nel caso di ingressi cavo laterali: il cavo deve formare un'ansa verso il basso per consentire lo scarico dell'acqua.
Tutti gli ingressi cavo sono montati rivolti verso il basso o lateralmente?	

7 Messa in servizio

7.1 Controllo funzione

⚠ ATTENZIONE

Evitare il rischio di lesioni dovute a un'alimentazione non corretta e a connessioni dei tubi flessibili non sicure.

- ▶ Verificare che tutte le connessioni siano state stabilite correttamente.
- ▶ In particolare, controllare tutte le connessioni dei tubi flessibili per verificare che siano sicure e non presentino perdite.
- ▶ Verificare che la tensione di alimentazione corrisponda a quella indicata sulla targhetta.

7.2 Accensione dell'unità di pulizia

⚠ ATTENZIONE

Presenza di superfici calde nella custodia aperta.

Rischio di ustioni in caso di contatto.

- ▶ Indossare sempre guanti resistenti al calore, se si toccano i componenti nella custodia aperta dopo un lungo tempo di funzionamento del dispositivo.

AVVISO

Possibili danni alla proprietà in caso di mancato rispetto della destinazione d'uso.

- ▶ Il dispositivo è stato sviluppato per un funzionamento a intervalli, ossia 3 minuti massimo di pulizia e una pausa pari ad almeno sei volte il tempo di pulizia.
- ▶ Non avviare il dispositivo in presenza di un carico di pressione, e non sottoporlo a pressione se inattivo.
- ▶ Il dispositivo deve essere utilizzato esclusivamente per convogliare aria. Non utilizzare mai l'unità di pulizia per alimentare liquidi e fluidi aggressivi e/o tossici.
- ▶ Proteggere il dispositivo da nebulizzazioni o spruzzi d'acqua e polvere eccessiva.



Per ulteriori informazioni sulla "Creazione di programmi di pulizia con il firmware del trasmettitore", consultare il documento BA00444C.

8 Manutenzione

⚠ AVVERTENZA

Dispositivo in tensione!

Rischio di lesioni gravi o mortali dovute a scosse elettriche!

- ▶ Scollegare il dispositivo dalla tensione di rete.
- ▶ Proteggere il dispositivo per evitare che sia riattivato accidentalmente.

Prevedere tutte le precauzioni necessarie per garantire la sicurezza operativa e l'affidabilità dell'intero sistema di misura.

AWISO**Effetti su processo e controllo di processo!**

- ▶ Durante l'esecuzione di qualsiasi intervento sul sistema, considerare i potenziali impatti che potrebbe avere sul sistema di controllo del processo o sul processo stesso.
- ▶ Per la sicurezza dell'operatore, utilizzare solo accessori originali. Il funzionamento, la precisione e l'affidabilità, anche dopo una riparazione, sono garantiti solo da accessori originali.

8.1 Manutenzione pianificata

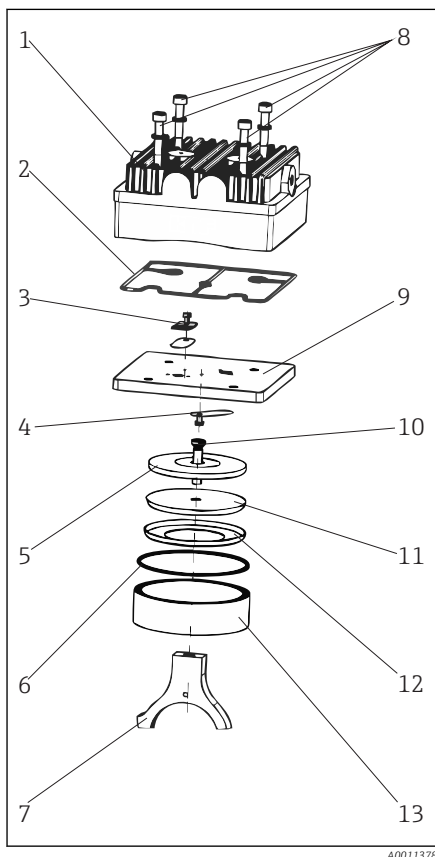
1. Verificare regolarmente l'erogazione dell'aria compressa al sensore.
2. L'unica parte soggetta a usura, ossia la guarnizione a labbro del coperchio scanalato, deve essere sostituita dopo una lunga vita operativa.
 - ↳ Se la capacità di alimentazione si riduce sensibilmente, la guarnizione a labbro deve essere sostituita.

8.2 Operazioni di manutenzione**8.2.1 Verifica dell'erogazione dell'aria compressa al sensore****Se l'unità di pulizia è accesa:**

1. Verificare l'eventuale fuoriuscita d'aria dall'ugello di pulizia sul sensore.
2. Nel caso in cui l'aria fuoriesca solo dalla valvola di sicurezza presente sull'unità di pulizia: Verificare l'intera linea di erogazione fino all'ugello di pulizia e verificare lo stesso ugello per individuare la presenza di contaminazione e ostruzione.
3. Rimuovere l'elemento contaminante.
 - ↳ Ove ciò non fosse possibile: sostituire i flessibili ostruiti, i connettori o gli ugelli.

8.2.2 Sostituzione della guarnizione a labbro

Rimozione




- 1 Coperchio scanalato
- 2 Guarnizione
- 3 Protezione della valvola
- 4 Molle della valvola
- 5 Anello di tenuta
- 6 O-ring
- 7 Asta di connessione
- 8 Viti a brugola
- 9 Piastra intermedia
- 10 Vite a testa cilindrica
- 11 Disco dell'asta di connessione
- 12 Guarnizione a labbro
- 13 Distanziatore

A0011378

4 Testa della pompa

1. Liberare le 4 viti a brugola (AF4, 8) e togliere il coperchio scanalato (1) insieme alla guarnizione (2) e alla piastra intermedia (9).
2. Rimuovere il distanziatore (13) dal disco dell'asta di connessione (11).
3. Ispezionare visivamente l'o-ring (6) nel distanziatore per assicurarsi che non sia usurato.
 - ↳ Se necessario, sostituirlo con uno nuovo, compreso nel kit di parti di ricambio.
4. Togliere la vite a testa cilindrica (10) con un cacciavite a punta piatta.
5. Rimuovere la rondella di spinta (5).
6. Sostituire la guarnizione al labbro (12) con una nuova, compresa nel kit di parti di ricambio.
 - ↳ Verificare che la guarnizione a labbro sia posizionata correttamente.

Armatura

1. Posizionare nuovamente la rondella di spinta sul disco dell'asta di connessione e sulla guarnizione a labbro.
 2. Avvitare a fondo la vite a testa cilindrica.
 - ↳ La guarnizione a labbro non deve deformarsi; la pretensione ne consente il corretto inserimento nel cilindro.
 3. Posizionare il distanziale sul disco dell'asta di connessione.
 - ↳ Assicurarsi che sia posizionato correttamente nelle sagomature corrispondenti.
 4. Controllare la guarnizione (2) del coperchio scanalato.
 - ↳ e, se necessario, sostituire.
 5. Inserire la piastra intermedia nel coperchio scanalato.
 - ↳ Verificare che sia posizionata correttamente (profilo esterno dell'anello di tenuta e profilo esterno del coperchio scanalato, rispettivamente per la posizione in basso e in alto; la posizione nel coperchio scanalato è libera).
 6. Collocare il coperchio scanalato, insieme a piastra intermedia e guarnizione, sulla testa della pompa in modo che il logo del coperchio scanalato sia sopra la griglia della ventola.
 7. Serrare le 4 viti a brugola.
-  Il kit di parti di ricambio contiene anche 2 molle della valvola addizionali (4), comprese le relativi viti e una protezione della valvola (3). Sostituire queste parti solo se necessario.

9 Riparazioni

9.1 Parti di ricambio

Kit di parti di ricambio del compressore:

- 1 guarnizione a labbro
- 1 guarnizione per coperchio scanalato
- 1 O-ring Ø 70 x 2,0
- 1 protezione della valvola
- 2 molle della valvola
- 2 viti a testa cilindrica DIN84, M3x4
- Codice d'ordine 71092783

9.2 Restituzione

Il prodotto deve essere reso se richiede riparazioni e tarature di fabbrica o se è stato ordinato/consegnato il dispositivo non corretto. Endress+Hauser quale azienda certificata ISO e anche in base alle disposizioni di legge deve attenersi a specifiche procedure per la gestione di tutti i prodotti resi che sono stati a contatto con fluidi.

Per garantire una spedizione del dispositivo in fabbrica semplice, sicura e veloce:

- ▶ Accedere a www.it.endress.com/support/return-material per informazioni sulla procedura e sulle condizioni di reso dei dispositivi.

9.3 Smaltimento

Il dispositivo contiene componenti elettronici e, quindi, deve essere smaltito in base alle norme che regolano lo smaltimento dei prodotti elettronici.

- ▶ Rispettare le normative locali.

10 Dati tecnici

10.1 Collegamento elettrico

10.1.1 Tensione di alimentazione

230 V c.a., 50 Hz

AVVISO

Il dispositivo non è dotato di interruttore di alimentazione.

- ▶ Il cliente deve fornire un fusibile del calibro massimo di 10 A.
- ▶ Rispettare le direttive di installazione locali.

10.1.2 Potenza assorbita

300 VA; $\cos(\phi) = 0,8$

10.1.3 Specifiche del cavo

Diametro consentito per il cavo:

- 6...12 mm (0.24...0.47") se si utilizza un Pg 13.5
- 13...18 mm (0.51...0.71") se si utilizza un Pg 21 (fornito per l'alimentazione di rete)

10.1.4 Fusibile della pompa

Ritardato 2,0 A

10.2 Caratteristiche operative

10.2.1 Capacità di alimentazione

50 l/min (13.2 gal/min), a pressione atmosferica

10.2.2 Ciclo di funzionamento

Pulizia per 3 minuti max., pausa pari ad almeno sei volte la durata della pulizia

10.3 Ambiente

10.3.1 Temperatura ambiente

--10...+55 °C (+10...+130 °F)

10.3.2 Classe di protezione

IP65

10.3.3 Protezione contro il surriscaldamento

Disattivazione automatica con T nel motore > 130 °C (266 °F) (avvolgimento del sensore)

Indice analitico

A

Accensione	14
Avvisi	4

C

Capacità di alimentazione	18
Caratteristiche operative	18
Certificati ed approvazioni	9
Ciclo di funzionamento	18
Classe di protezione	19
Collegamento elettrico	12, 18
Condizioni di installazione	10
Connessione	12, 18
Controllare la linea di erogazione dell'aria compressa	15
Controllo alla consegna	8
Controllo funzione	14

D

Descrizione del prodotto	7
Destinazione d'uso	5

F

Fornitura	9
Fusibile	18

I

Identificazione del prodotto	8
Indirizzo del produttore	8
Istruzioni di sicurezza	5

M

Manutenzione	14
Manutenzione pianificata	15
Messa in servizio	14

P

Parti di ricambio	17
Personale tecnico	5
Potenza assorbita	18
Protezione contro il surriscaldamento	19

R

Requisiti per il personale	5
Restituzione	17
Riparazioni	17

S

Sicurezza	
Funzionamento	5
Prodotto	6
Sicurezza sul lavoro	5
Sicurezza del prodotto	6
Sicurezza operativa	5
Sicurezza sul lavoro	5
Simboli	4
Smaltimento	18
Sostituzione della guarnizione a labbro	16
Specifiche del cavo	18

T

Targhetta	8
Temperatura ambiente	19
Tensione di alimentazione	18

U

Unità di pulizia	
Accensione	14
Connessione	12
Montaggio	11
Utilizzare	
previsto	5

V

Verifica	
Connessione	13
Erogazione di aria compressa al sensore	15
Installazione	12
Installazione e funzionamento	14
Verifica finale dell'installazione	12
Verifica finale delle connessioni	13

www.addresses.endress.com
