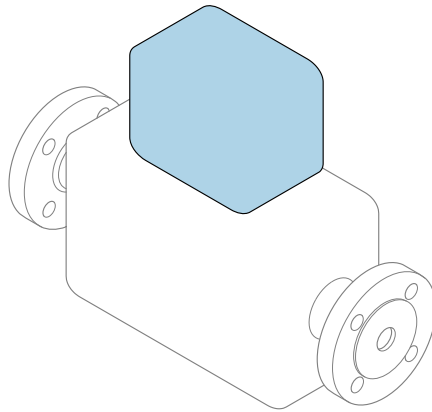


Istruzioni di funzionamento brevi

Misuratore di portata

Proline 500 – digitale

Trasmettitore Profibus PA
con sensore elettromagnetico



Il presente manuale contiene istruzioni di funzionamento brevi; esse **non** sostituiscono le Istruzioni di funzionamento relative al dispositivo.

Istruzioni di funzionamento brevi parte 2 di 2: Trasmettitore

Questo manuale contiene informazioni sul trasmettitore.

Istruzioni di funzionamento brevi parte 1 di 2: Sensore

→  3



A0023555

Istruzioni di funzionamento brevi per il misuratore di portata

Il dispositivo comprende un trasmettitore e un sensore.

La procedura per la messa in servizio di questi due componenti è descritta in due manuali separati che formano le Istruzioni di funzionamento brevi del misuratore di portata:

- Istruzioni di funzionamento brevi parte 1: Sensore
- Istruzioni di funzionamento brevi parte 2: Trasmettitore

Consultare ambedue le Istruzioni di funzionamento brevi per la messa in servizio del misuratore di portata poiché i contenuti dei due manuali sono tra loro complementari:

Istruzioni di funzionamento brevi parte 1: Sensore

Le Istruzioni di funzionamento brevi del sensore sono concepite per gli specialisti responsabili dell'installazione del misuratore.

- Accettazione alla consegna ed identificazione del prodotto
- Stoccaggio e trasporto
- Installazione

Istruzioni di funzionamento brevi parte 2: Trasmettitore

Le Istruzioni di funzionamento brevi del trasmettitore sono concepite per gli specialisti responsabili della messa in servizio, della configurazione e dell'impostazione dei parametri del misuratore (fino al primo valore misurato).

- Descrizione del prodotto
- Installazione
- Collegamento elettrico
- Opzioni operative
- Integrazione di sistema
- Messa in servizio
- Informazioni diagnostiche

Documentazione aggiuntiva del dispositivo



Queste Istruzioni di funzionamento brevi sono le **Istruzioni di funzionamento brevi parte 2: Trasmettitore**.

Le "Istruzioni di funzionamento brevi parte 1: Sensore" sono disponibili mediante:

- Internet: www.endress.com/deviceviewer
- Smartphone/tablet: *Operations App di Endress+Hauser*

Informazioni dettagliate sul dispositivo sono riportate nelle Istruzioni di funzionamento e nella documentazione aggiuntiva:

- Internet: www.endress.com/deviceviewer
- Smartphone/tablet: *Operations App di Endress+Hauser*





Indice

1	Informazioni sulla presente documentazione	5
1.1	Simboli usati	5
2	Istruzioni di sicurezza generali	8
2.1	Requisiti per il personale	8
2.2	Destinazione d'uso	8
2.3	Sicurezza sul posto di lavoro	9
2.4	Sicurezza operativa	9
2.5	Sicurezza del prodotto	9
2.6	Sicurezza IT	10
2.7	Funzioni informatiche di sicurezza specifiche del dispositivo	10
3	Descrizione del prodotto	11
4	Installazione	12
4.1	Installazione su palina	12
4.2	Montaggio a parete	13
4.3	Verifica finale dell'installazione del trasmettitore	13
5	Collegamento elettrico	14
5.1	Condizioni delle connessioni elettriche	14
5.2	Connessione del misuratore	20
5.3	Garantire l'equalizzazione del potenziale	27
5.4	Impostazioni hardware	32
5.5	Garantire il grado di protezione	34
5.6	Verifica finale delle connessioni	35
6	Opzioni operative	36
6.1	Panoramica delle opzioni operative	36
6.2	Struttura e funzione del menu operativo	37
6.3	Accesso al menu operativo tramite display locale	38
6.4	Accesso al menu operativo mediante il tool operativo	41
6.5	Accesso al menu operativo mediante web server	41
7	Integrazione di sistema	41
8	Messa in servizio	42
8.1	Controllo funzione	42
8.2	Impostazione della lingua operativa	42
8.3	Configurazione del misuratore	43
8.4	Protezione delle impostazioni da accessi non autorizzati	43
9	Informazioni diagnostiche	44








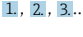


1 Informazioni sulla presente documentazione

1.1 Simboli usati





1.1.1 Simboli di sicurezza


Simbolo	Significato
	PERICOLO! Questo simbolo segnala una situazione pericolosa, che causa lesioni gravi o mortali se non evitata.
	AVVISO! Questo simbolo segnala una situazione pericolosa, che può causare lesioni gravi o mortali se non evitata.
	ATTENZIONE! Questo simbolo segnala una situazione pericolosa, che può causare lesioni minori o di media entità se non evitata.
	NOTA! Questo simbolo contiene informazioni su procedure e altri fatti che non provocano lesioni personali.

1.1.2 Simboli per alcuni tipi di informazioni





Simbolo	Significato	Simbolo	Significato
	Consentito Procedure, processi o interventi consentiti.		Preferito Procedure, processi o interventi preferenziali.
	Vietato Procedure, processi o interventi vietati.		Suggerimento Indica informazioni addizionali.
	Riferimento che rimanda alla documentazione		Riferimento alla pagina
	Riferimento alla figura		Serie di passaggi
	Risultato di un passaggio		Ispezione visiva

1.1.3 Simboli elettrici




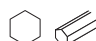

Simbolo	Significato	Simbolo	Significato
	Corrente continua		Corrente alternata
	Corrente continua e corrente alternata		Messa a terra Morsetto collegato a terra che, per quanto riguarda l'operatore, è collegato a terra tramite sistema di messa a terra.

Simbolo	Significato
	Messa a terra protettiva (PE) Morsetto che deve essere collegato a terra prima di poter eseguire qualsiasi altro collegamento. I morsetti di terra sono posizionati all'interno e all'esterno del dispositivo: <ul style="list-style-type: none"> ▪ Morsetto di terra interno: collega la messa a terra protettiva all'alimentazione di rete. ▪ Morsetto di terra esterno: collega il dispositivo al sistema di messa a terra dell'impianto.

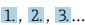
1.1.4 Simboli di comunicazione




Simbolo	Significato	Simbolo	Significato
	WLAN (Wireless Local Area Network) Comunicazione tramite una rete locale wireless.		LED Il LED è spento.
	LED Il LED è acceso.		LED Il LED lampeggia.

1.1.5 Simboli degli utensili

Simbolo	Significato	Simbolo	Significato
	Cacciavite Torx		Cacciavite a testa piatta
	Cacciavite a croce		Chiave a brugola
	Chiave fissa		

1.1.6 Simboli nei grafici

Simbolo	Significato	Simbolo	Significato
1, 2, 3, ...	Numeri degli elementi		Serie di passaggi
A, B, C, ...	Viste	A-A, B-B, C-C, ...	Sezioni

Simbolo	Significato	Simbolo	Significato
	Area pericolosa		Area sicura (area non pericolosa)
	Direzione del flusso		

2 Istruzioni di sicurezza generali

2.1 Requisiti per il personale

Il personale, nell'eseguire i propri compiti, deve soddisfare i seguenti requisiti:

- ▶ Gli specialisti addestrati e qualificati devono possedere una qualifica pertinente per la funzione e il compito specifici.
- ▶ Deve essere autorizzato dall'operatore/responsabile dell'impianto.
- ▶ Deve conoscere approfonditamente le normative locali/nazionali.
- ▶ Prima di cominciare il lavoro, leggere attentamente e assicurarsi di aver compreso le istruzioni contenute nel manuale e nella documentazione supplementare e i certificati (in funzione dell'applicazione).
- ▶ Seguire le istruzioni e rispettare le condizioni.

2.2 Destinazione d'uso

Applicazione e fluidi

Il misuratore descritto in queste Istruzioni di funzionamento brevi è destinato esclusivamente alla misura di portata di liquidi con conducibilità minima di 5 $\mu\text{S}/\text{cm}$.

In base alla versione ordinata, il dispositivo può misurare anche fluidi potenzialmente esplosivi, infiammabili, velenosi e ossidanti.

I misuratori per uso in area pericolosa, in applicazioni igieniche o applicazioni che presentano rischi aggiuntivi dovuti alla pressione di processo, riportano sulla targhetta il corrispondente contrassegno.

Per garantire le perfette condizioni del misuratore durante il funzionamento:

- ▶ Rispettare i campi di pressione e temperatura specificati.
- ▶ Impiegare il misuratore solo nel completo rispetto dei dati riportati sulla targhetta e delle condizioni generali, elencate nelle istruzioni di funzionamento e nella documentazione addizionale.
- ▶ Verificare sulla targhetta se il dispositivo ordinato può essere utilizzato in area pericolosa (ad es. protezione dal rischio di esplosione, sicurezza del contenitore in pressione).
- ▶ Impiegare il dispositivo solo per i fluidi contro i quali i materiali delle parti bagnate offrono sufficiente resistenza.
- ▶ Se la temperatura ambiente del misuratore non corrisponde a quella atmosferica, devono essere rispettate tassativamente le relative condizioni di base, specificate nella documentazione del dispositivo.
- ▶ Il misuratore deve essere protetto in modo permanente dalla corrosione provocata dalle condizioni ambientali.

Uso non corretto

Un uso improprio può compromettere la sicurezza. Il produttore non è responsabile per i danni causati da un uso improprio o diverso da quello previsto.

⚠ AVVERTENZA**Pericolo di rottura dovuta a fluidi corrosivi o abrasivi e alle condizioni ambiente!**

- ▶ Verificare la compatibilità del fluido di processo con il materiale del sensore.
- ▶ Verificare la resistenza nel processo di tutti i materiali delle parti bagnate.
- ▶ Rispettare i campi di pressione e temperatura specificati.

AVISO**Verifica per casi limite:**

- ▶ Nel caso di fluidi speciali e detergenti, Endress+Hauser è disponibile per verificare la resistenza alla corrosione dei materiali delle parti bagnate, ma non può fornire garanzie, né assumersi alcuna responsabilità poiché anche minime variazioni di temperatura, concentrazione o grado di contaminazione nel processo possono alterare le caratteristiche di resistenza alla corrosione.

Rischi residui**⚠ AVVERTENZA****L'elettronica e il fluido possono provocare il surriscaldamento delle superfici. Pericolo di ustioni.**

- ▶ In caso di elevate temperature del fluido, prevedere delle protezioni per evitare il contatto e le bruciature.

2.3 Sicurezza sul posto di lavoro

In caso di lavoro su e con il dispositivo:

- ▶ Indossare le attrezzature protettive personali richieste, in base alle normative federali/nazionali.

In caso di saldatura sulle tubazioni:

- ▶ Non mettere a terra la saldatrice tramite il misuratore.

Se si lavora con il dispositivo o lo si tocca con mani bagnate:

- ▶ A causa del maggior rischio di scosse elettriche, si devono indossare i guanti.

2.4 Sicurezza operativa

Rischio di lesioni.

- ▶ Utilizzare lo strumento in corrette condizioni tecniche e solo in condizioni di sicurezza.
- ▶ L'operatore è responsabile del funzionamento privo di interferenze dello strumento.

2.5 Sicurezza del prodotto

Il misuratore è stato sviluppato secondo le procedure di buona ingegneria per soddisfare le attuali esigenze di sicurezza, è stato collaudato e ha lasciato la fabbrica in condizioni tali da poter essere usato in completa sicurezza.

Soddisfa gli standard generali di sicurezza e i requisiti legali. Rispetta anche le direttive UE elencate nella Dichiarazione di conformità UE specifica del dispositivo. Endress+Hauser conferma questo stato di fatto apponendo il marchio CE sullo strumento.

2.6 Sicurezza IT

La garanzia è valida solo se il dispositivo è installato e impiegato come descritto nelle Istruzioni di funzionamento. Il dispositivo è dotato di un meccanismo di sicurezza, che protegge le sue impostazioni da modifiche involontarie.

Delle misure di sicurezza IT, che forniscono una protezione addizionale al dispositivo e al trasferimento dei dati associati, devono essere implementate dagli stessi operatori secondo i loro standard di sicurezza.

2.7 Funzioni informatiche di sicurezza specifiche del dispositivo

Il dispositivo offre varie funzioni specifiche per favorire la sicurezza dell'operatore. Queste funzioni possono essere configurate dall'utente e, se utilizzate correttamente, garantiscono una maggiore sicurezza operativa.



Per informazioni dettagliate sulla sicurezza IT specifica per il dispositivo, consultare le Istruzioni di funzionamento del dispositivo.

2.7.1 Accesso mediante interfaccia service (CDI-RJ45)

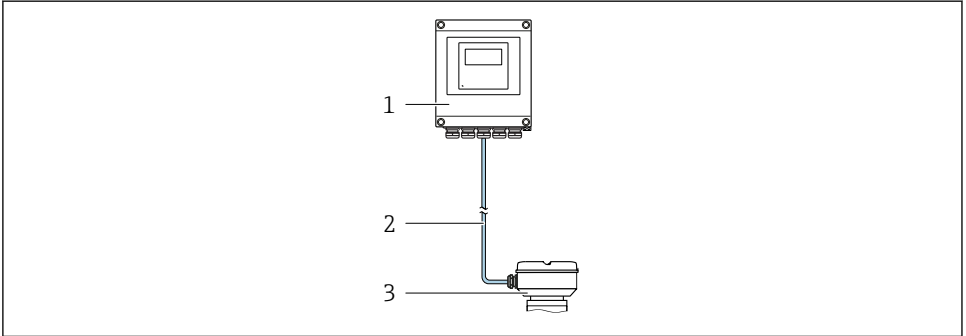
Il dispositivo può essere collegato a una rete mediante l'interfaccia service (CDI-RJ45). Delle funzioni specifiche del dispositivo garantiscono il suo funzionamento sicuro in rete.

Si raccomanda il rispetto degli standard e delle direttive industriali rilevanti, definiti dai comitati di sicurezza nazionali e internazionali, come secondo IEC/ISA62443 o IEEE. Comprendono misure di sicurezza organizzative, come l'assegnazione delle autorizzazioni di accesso e, anche, interventi tecnici, come la segmentazione della rete.

3 Descrizione del prodotto

Il sistema di misura è composto da un trasmettitore Proline 500 digitale e da un sensore Proline Promag elettromagnetico.

Il trasmettitore e il sensore sono montati in luoghi fisicamente separati. Sono connessi tra loro mediante un cavo di collegamento.



- 1 *Trasmettitore*
- 2 *Cavo di collegamento: cavo, separato, standard*
- 3 *Vano collegamenti del sensore con ISEM (Intelligent Sensor Electronics Module) integrato*



Per informazioni dettagliate sulla descrizione del prodotto, consultare le Istruzioni di funzionamento del dispositivo

4 Installazione



Per informazioni dettagliate sul montaggio del sensore, consultare le relative Istruzioni di funzionamento brevi → 3

⚠ ATTENZIONE

La temperatura ambiente è troppo elevata!

Pericolo di surriscaldamento dell'elettronica e di deformazione della custodia.

- ▶ Non superare la temperatura ambiente massima consentita.
- ▶ Nel caso di funzionamento all'esterno: evitare la luce solare diretta e l'esposizione alle intemperie, soprattutto nelle regioni a clima caldo.

⚠ ATTENZIONE

Una forza eccessiva può danneggiare la custodia!

- ▶ Evitare le sollecitazioni meccaniche eccessive.

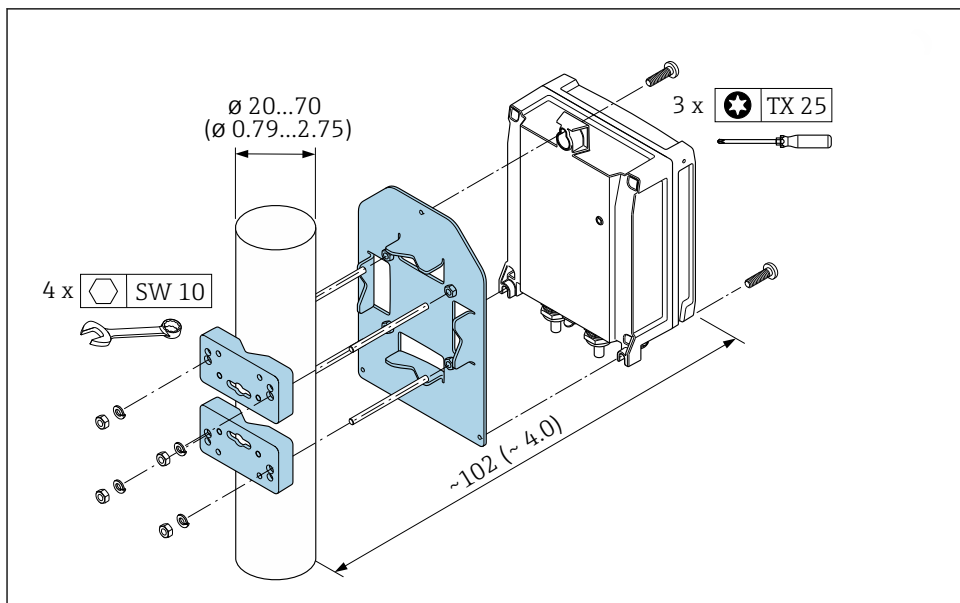
4.1 Installazione su palina

⚠ AVVERTENZA

Coppia di serraggio eccessiva applicata alle viti di fissaggio!

Rischio di danni al trasmettitore in plastica.

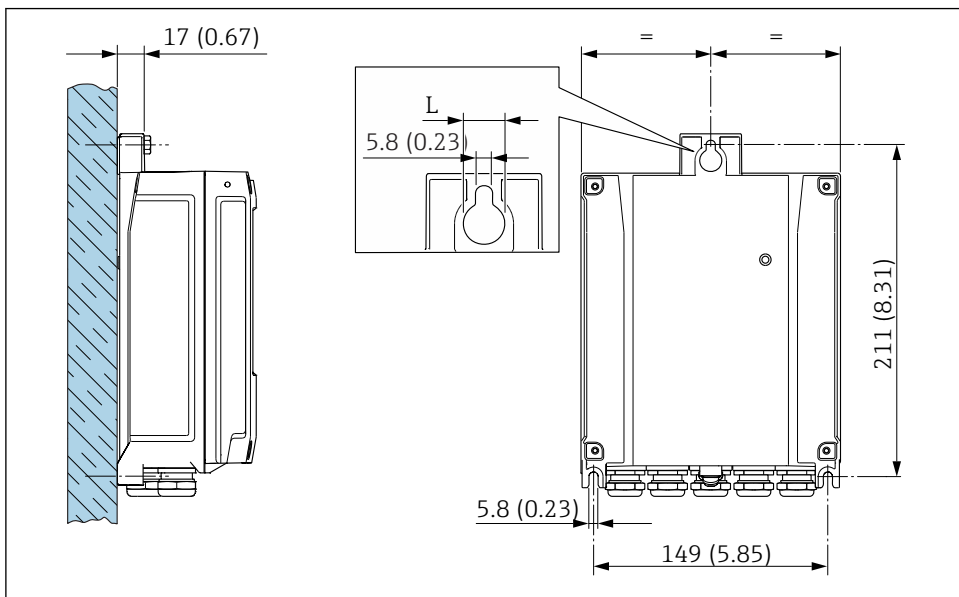
- ▶ Serrare le viti di fissaggio in base alla coppia di serraggio: 2 Nm (1,5 lbf ft)



A0029051

1 Unità ingegneristica mm (in)

4.2 Montaggio a parete



A0029054

2 Unità ingegneristica mm (in)

L Dipende dal codice d'ordine per "Custodia del trasmettitore"

Codice d'ordine per "Custodia del trasmettitore"

- Opzione **A**, alluminio rivestito: L = 14 mm (0,55 in)
- Opzione **D**, policarbonato: L = 13 mm (0,51 in)

4.3 Verifica finale dell'installazione del trasmettitore

In seguito alle seguenti operazioni, è necessario eseguire sempre la verifica finale dell'installazione:

Montaggio della custodia del trasmettitore:

- Installazione su palina
- Montaggio a parete

Il dispositivo è integro (controllo visivo)?	<input type="checkbox"/>
Installazione su palina: Le viti di fissaggio sono state serrate con la corretta coppia di serraggio?	<input type="checkbox"/>
Montaggio a parete Le viti di fissaggio sono tutte serrate saldamente?	<input type="checkbox"/>

5 Collegamento elettrico

AVVISO

Il misuratore non è dotato di un interruttore di protezione interno.

- ▶ Di conseguenza, collegare il misuratore a un sezionatore o a un interruttore di protezione per scollegare facilmente il circuito di alimentazione dalla rete elettrica.
- ▶ Benché il misuratore sia dotato di fusibile, è necessario prevedere una protezione supplementare dalle sovracorrenti (max. 10 A) nell'installazione del sistema.

5.1 Condizioni delle connessioni elettriche

5.1.1 Utensili richiesti

- Per gli ingressi cavi: usare gli utensili corrispondenti
- Per il fermo di sicurezza: chiave a brugola 3 mm
- Spellafili
- Se si usano cavi intrecciati: pinza a crimpare per ferrula
- Per togliere i cavi dal morsetto: cacciavite a testa piatta ≤ 3 mm (0,12 in)

5.1.2 Requisiti del cavo di collegamento

I cavi di collegamento forniti dal cliente devono possedere i seguenti requisiti.

Sicurezza elettrica

In conformità con le relative normative locali/nazionali.

Cavo di messa a terra di protezione

Cavo $\geq 2,08$ mm² (14 AWG)

L'impedenza di messa a terra deve essere inferiore a 1 Ω .

Campo di temperatura consentito

- Devono essere rispettate le direttive di installazione vigenti nel paese dove è eseguita l'installazione.
- I cavi devono essere adatti alle temperature minime e massime previste.

Cavo di alimentazione

Il cavo di installazione standard è sufficiente.

Diametro del cavo

- Pressacavi forniti:
 - M20 \times 1,5 con cavo \varnothing 6 ... 12 mm (0,24 ... 0,47 in)
- Morsetti caricati a molla: adatti per trefoli e trefoli con terminale.
 - Sezione del conduttore 0,2 ... 2,5 mm² (24 ... 12 AWG).

Cavo segnali

PROFIBUS PA

Cavo schermato a due fili intrecciati. Si consiglia il cavo tipo A .



Per maggiori informazioni su progettazione e installazione di segmenti PROFIBUS consultare:

- Istruzioni di funzionamento "PROFIBUS DP/PA: Direttive per la progettazione e la messa in servizio" (BA00034S)
- Direttiva PNO 2.092 "Direttive per l'installazione e per l'utente PROFIBUS PA"
- IEC 61158-2 (MBP)

Uscita in corrente 0/4 ... 20 mA

Il cavo di installazione standard è sufficiente.

Uscita impulsi/frequenza/contatto

Il cavo di installazione standard è sufficiente.

Uscita a relè

Il cavo di installazione standard è sufficiente.

Ingresso in corrente 0/4 ... 20 mA

Il cavo di installazione standard è sufficiente.

Ingresso di stato

Il cavo di installazione standard è sufficiente.

5.1.3 Cavo di collegamento

Cavo standard

Come cavo di collegamento è possibile utilizzare un cavo standard.

Cavo standard	4 conduttori (2 coppie); trefoli a coppia con schermo comune
Schermatura	Rame intrecciato stagnato, copertura ottica $\geq 85\%$
Lunghezza del cavo	Max. 300 m (1000 ft), v. tabella successiva

Sezione	Lunghezza del cavo per l'uso in	
	Area sicura Area Ex Zona 2, Classe I, Divisione 2	Area pericolosa, Area Ex Zona 1, Classe I, Divisione 1
0,34 mm ² (AWG 22)	80 m (270 ft)	50 m (165 ft)
0,50 mm ² (AWG 20)	120 m (400 ft)	60 m (200 ft)
0,75 mm ² (AWG 18)	180 m (600 ft)	90 m (300 ft)
1,00 mm ² (AWG 17)	240 m (800 ft)	120 m (400 ft)
1,50 mm ² (AWG 15)	300 m (1000 ft)	180 m (600 ft)
2,50 mm ² (AWG 13)	300 m (1000 ft)	300 m (1000 ft)

5.1.4 Assegnazione dei morsetti

Trasmettitore: tensione di alimentazione, ingressi/uscite

L'assegnazione dei morsetti di ingresso e uscita dipende dalla versione del dispositivo ordinata. L'assegnazione dei morsetti specifica per il dispositivo è riportata su un'etichetta adesiva nel vano morsetti.

Tensione di alimentazione		Ingresso/uscita 1		Ingresso/uscita 2		Ingresso/uscita 3		Ingresso/uscita 4	
1 (+)	2 (-)	26 (B)	27 (A)	24 (+)	25 (-)	22 (+)	23 (-)	20 (+)	21 (-)
Assegnazione dei morsetti specifica per il dispositivo: etichetta adesiva nel vano morsetti.									

Vano collegamenti per trasmettitore e sensore: cavo di collegamento

Il sensore e il trasmettitore, che sono montati in posizioni separate, sono collegati tra loro per mezzo di un cavo di collegamento. Il cavo viene collegato attraverso il vano collegamenti del sensore e la custodia del trasmettitore.

 Assegnazione dei morsetti e collegamento del cavo di collegamento →  20.

5.1.5 Assegnazione dei pin per il connettore del dispositivo



Il connettore del dispositivo può essere ordinato separatamente tra gli accessori.

Pin	Assegnazione		Codifica	Connettore/ ingresso
1	+	PROFIBUS PA +	A	Connettore
2		Messa a terra		
3	-	PROFIBUS PA -		
4		Non assegnato		

5.1.6 Preparazione del misuratore

Eeguire la procedura nel seguente ordine:


1. Montare il sensore e il trasmettitore.
2. Vano collegamenti, sensore: collegare il cavo di collegamento.
3. Trasmettitore: collegare il cavo di collegamento.
4. Trasmettitore: collegare il cavo segnali e il cavo della tensione di alimentazione.

AWISO

Tenuta non sufficiente della custodia!

L'affidabilità operativa del misuratore potrebbe essere compromessa.

► Utilizzare pressacavi adatti corrispondenti al grado di protezione.

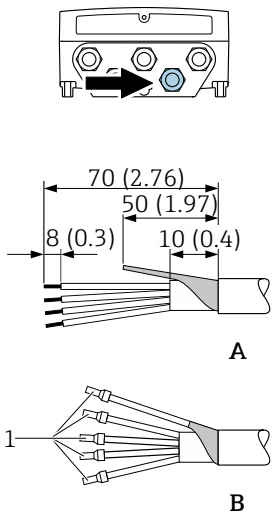
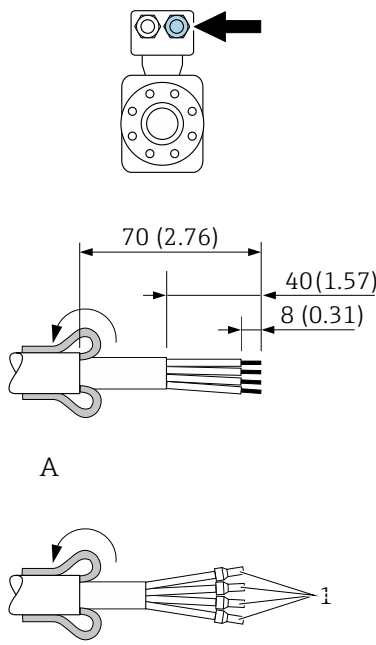
1. Se presente, rimuovere il tappo cieco.
2. Se il misuratore è fornito senza pressacavi:
Procurarsi il pressacavo adatto per il relativo cavo di collegamento.
3. Se il misuratore è fornito con pressacavi:
Rispettare i requisiti previsti per i cavi di collegamento →  14.

5.1.7 Preparazione del cavo di collegamento

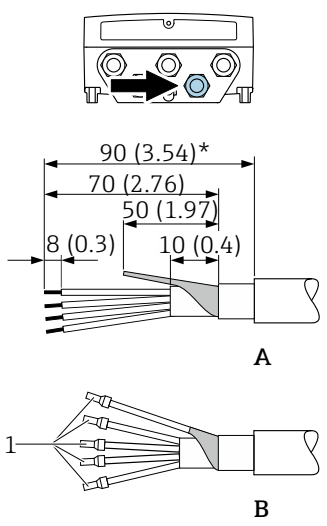
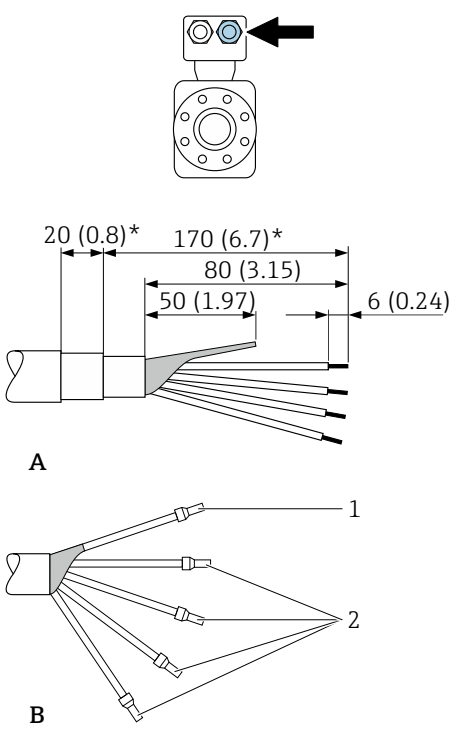
Per la terminazione del cavo di collegamento, considerare con attenzione i seguenti punti:

- ▶ Per cavi con conduttori fini (cavi intrecciati):
I conduttori devono essere dotati di ferrulle.

Preparazione del cavo di collegamento: Promag H

Trasmettitore	Sensore
 <p style="text-align: right;">A0029546</p>	 <p style="text-align: right;">A0029442</p>
<p>Unità ingegneristica mm (in)</p> <p>A = Terminare il cavo</p> <p>B = Inserire le ferrulle sui cavi con conduttori fini (cavi intrecciati)</p> <p>1 = ferrulle rosse, ϕ 1,0 mm (0,04 in)</p>	

Preparazione del cavo di collegamento: Promag P e Promag W

Trasmettitore	Sensore
 <p style="text-align: center;">A</p> <p style="text-align: center;">B</p> <p style="text-align: right;">A0029330</p>	 <p style="text-align: center;">A</p> <p style="text-align: center;">B</p> <p style="text-align: right;">A0029443</p>
<p>Unità ingegneristica mm (in)</p> <p>A = Terminare il cavo</p> <p>B = Inserire le ferrule sui cavi con conduttori fini (cavi intrecciati)</p> <p>1 = ferrule rosse, ϕ 1,0 mm (0,04 in)</p> <p>2 = ferrule bianche, ϕ 0,5 mm (0,02 in)</p> <p>* = spellatura solo per cavi rinforzati</p>	

5.2 Connessione del misuratore

AVVISO

Limitazione della sicurezza elettrica dovuta a errato collegamento!

- ▶ Il collegamento elettrico deve essere eseguito esclusivamente da tecnici specializzati.
- ▶ Attenersi alle normative e ai codici di installazione federali/nazionali applicabili.
- ▶ Attenersi alle norme di sicurezza vigenti presso il luogo di lavoro.
- ▶ Collegare sempre il cavo di messa a terra \ominus prima di collegare altri cavi.
- ▶ Per l'uso in atmosfere potenzialmente esplosive, rispettare le informazioni riportate nella documentazione Ex specifica del dispositivo.

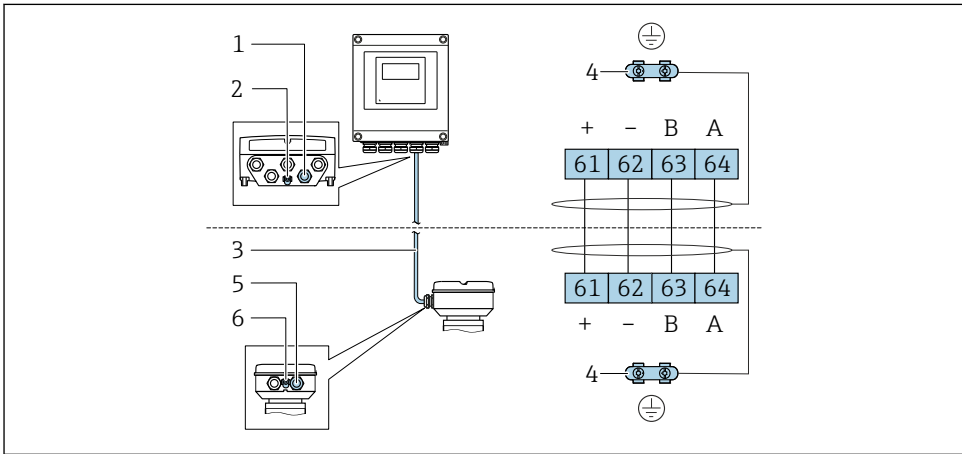
5.2.1 Connessione del cavo di collegamento

⚠ AVVERTENZA

Rischio di danni ai componenti elettronici

- ▶ Effettuare un collegamento di equipotenzialità tra il sensore e il trasmettitore.
- ▶ Il sensore può essere collegato solo al trasmettitore con il medesimo numero di serie.
- ▶ Mettere a terra il vano collegamenti del sensore mediante il morsetto a vite esterno.




Assegnazione dei morsetti per il cavo di collegamento




A0028198

- 1 Ingresso cavo sulla custodia del trasmettitore
- 2 Conduttore di protezione (PE)
- 3 Cavo di collegamento comunicazione ISEM
- 4 Messa a terra mediante connessione di terra: sulle versioni del dispositivo dotati di connettore, la messa a terra è realizzata utilizzando lo stesso connettore
- 5 Ingresso cavo o connessione per connettore del dispositivo sul vano collegamenti del sensore
- 6 Conduttore di protezione (PE)

Collegamento del cavo di collegamento al vano collegamenti del sensore

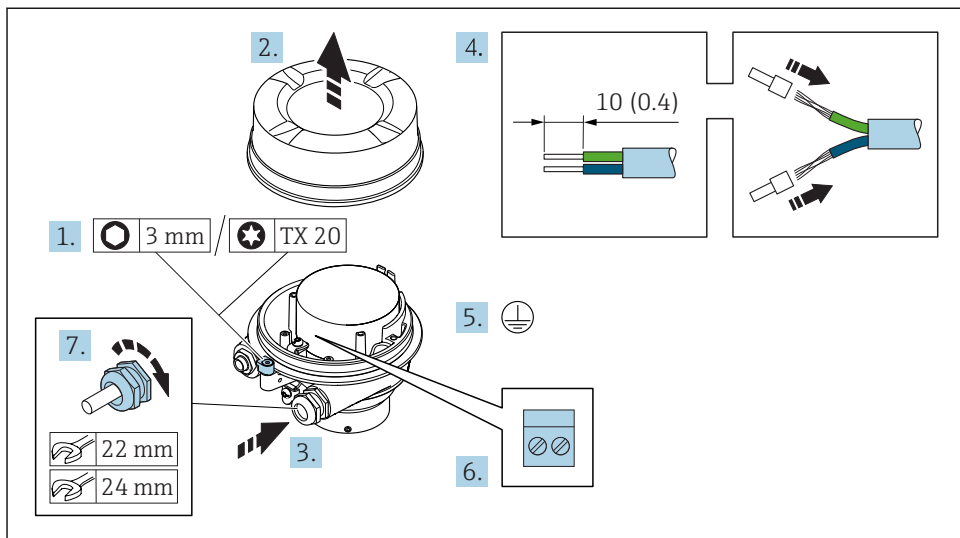
Connessione mediante morsetti con codice d'ordine per "Custodia"		Disponibile per il sensore
Opzione A "Alluminio, rivestito"	→  22	Promag P, W
Opzione B "Inox"	→  23	Promag H
Opzione L "Pressofuso, inox"	→  22	Promag P

Connessione mediante connettori con codice d'ordine per "Vano collegamenti del sensore"		Disponibile per il sensore
Opzione C "Ultra compatto, igienico, inox"	→  24	Promag H

Collegamento del cavo di collegamento al trasmettitore

Il cavo è collegato al trasmettitore mediante i morsetti →  25.

Collegamento del vano collegamenti del sensore tramite morsetti



A0029616

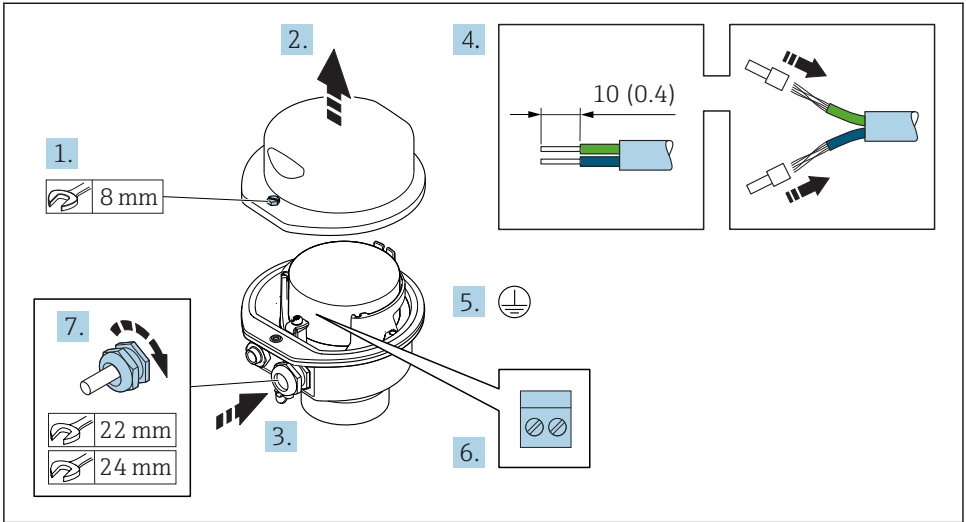
1. Liberare il fermo di sicurezza del coperchio della custodia.
2. Svitare il coperchio della custodia.
3. Spingere il cavo attraverso l'ingresso cavo. Per garantire la tenuta stagna, non togliere l'anello di tenuta dall'ingresso cavo.
4. Spelare il cavo e le relative estremità. Nel caso di cavi intrecciati, inserire le ferrule.
5. Collegare la messa a terra di protezione.
6. Collegare il cavo in base all'assegnazione dei morsetti per il cavo di collegamento → 20.
7. Serrare saldamente i pressacavi.
 - ↳ Con questa operazione la procedura di collegamento del cavo di collegamento è conclusa.

⚠ AVVERTENZA

Grado di protezione della custodia compromesso a causa di insufficiente tenuta della custodia.

- ▶ Avvitare nella filettatura sul coperchio senza usare lubrificanti. La filettatura sul coperchio è rivestita di lubrificante a secco.
8. Avvitare sul coperchio della custodia.
 9. Serrare il fermo di sicurezza del coperchio della custodia.

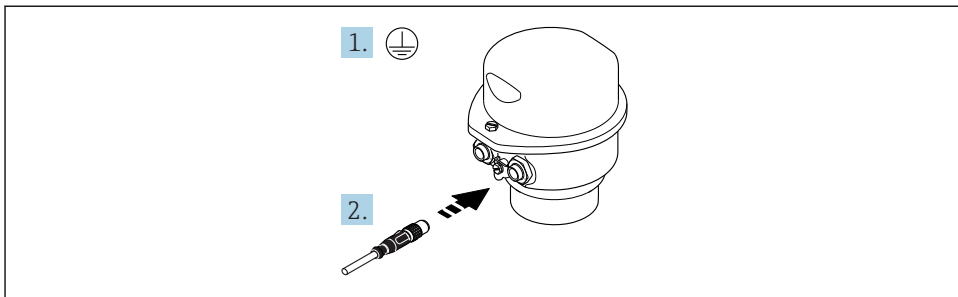
Collegamento del vano collegamenti del sensore tramite morsetti



A0029613

1. Svitare la vite di sicurezza del coperchio della custodia.
2. Aprire il coperchio della custodia.
3. Spingere il cavo attraverso l'ingresso cavo. Per garantire la tenuta stagna, non togliere l'anello di tenuta dall'ingresso cavo.
4. Spelare il cavo e le relative estremità. Nel caso di cavi intrecciati, inserire le ferrule.
5. Collegare la messa a terra di protezione.
6. Collegare il cavo in base all'assegnazione dei morsetti per il cavo di collegamento → 20.
7. Serrare saldamente i pressacavi.
 - ↳ Con questa operazione la procedura di collegamento del cavo di collegamento è conclusa.
8. Chiudere il coperchio della custodia.
9. Serrare la vite di sicurezza del coperchio della custodia.

Collegamento del vano collegamenti del sensore mediante il connettore

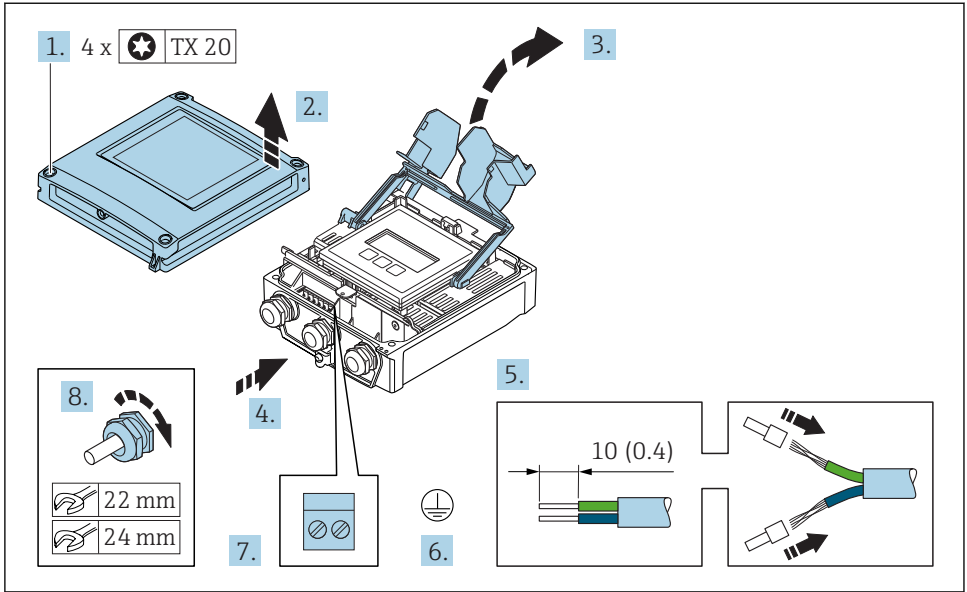


A0029615

1. Collegare la messa a terra di protezione.

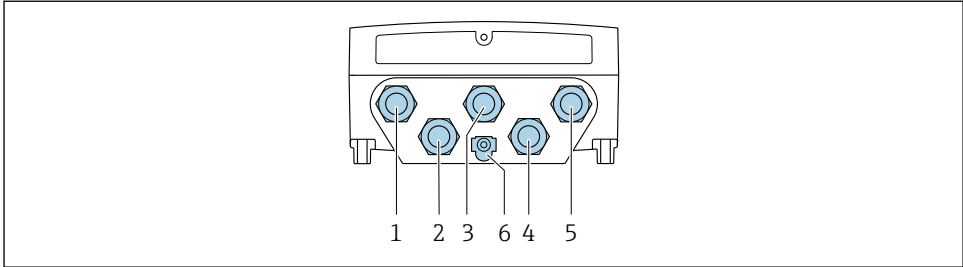
2. Collegare il connettore.

Collegamento del cavo di collegamento al trasmettitore



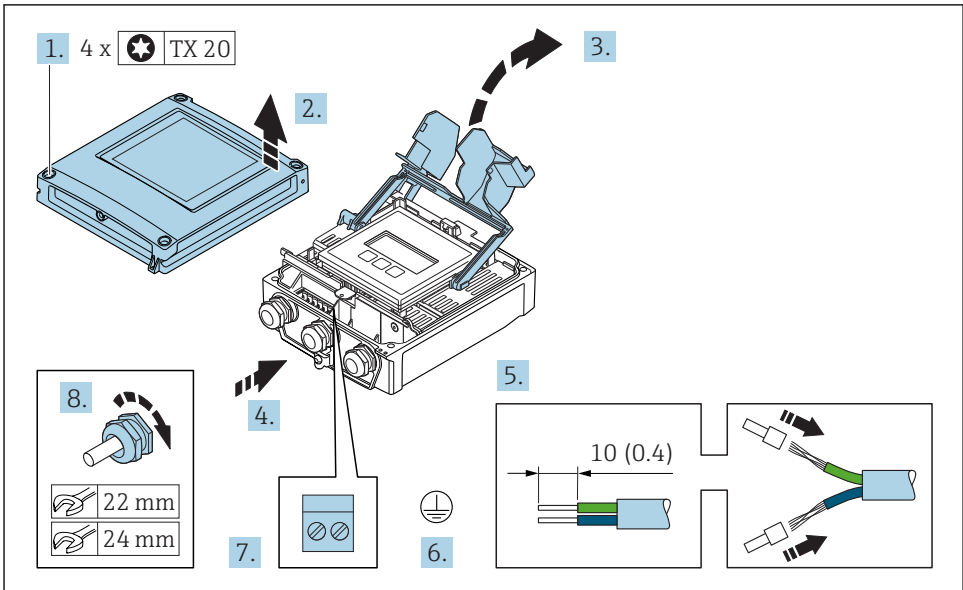
1. Liberare le 4 viti di fissaggio sul coperchio della custodia.
2. Aprire il coperchio della custodia.
3. Aprire il vano morsetti.
4. Spingere il cavo attraverso l'ingresso cavo. Per garantire la tenuta stagna, non togliere l'anello di tenuta dall'ingresso cavo.
5. Spelare il cavo e le relative estremità. Nel caso di cavi intrecciati, inserire le ferrule.
6. Collegare la messa a terra di protezione.
7. Collegare il cavo in base all'assegnazione dei morsetti per il cavo di collegamento → 20.
8. Serrare saldamente i pressacavi.
 - ↳ Con questa operazione la procedura di collegamento del cavo di collegamento è conclusa.
9. Chiudere il coperchio della custodia.
10. Serrare la vite di sicurezza del coperchio della custodia.
11. Dopo il collegamento del cavo di collegamento:
 - Collegare il cavo segnali e il cavo della tensione di alimentazione → 26.

5.2.2 Collegamento del cavo segnali e del cavo della tensione di alimentazione



A0028200

- 1 Connessione del morsetto per tensione di alimentazione
- 2 Connessione del morsetto per trasmissione del segnale, ingresso/uscita
- 3 Connessione del morsetto per trasmissione del segnale, ingresso/uscita
- 4 Connessione del morsetto per cavo di collegamento tra sensore e trasmettitore
- 5 Connessione del morsetto per trasmissione del segnale, ingresso/uscita; in opzione: connessione per antenna WLAN esterna
- 6 Conduttore di protezione (PE)



A0029597

1. Liberare le 4 viti di fissaggio sul coperchio della custodia.
2. Aprire il coperchio della custodia.
3. Aprire il vano morsetti.

4. Spingere il cavo attraverso l'ingresso cavo. Per garantire la tenuta stagna, non togliere l'anello di tenuta dall'ingresso cavo.
5. Spelare il cavo e le relative estremità. Nel caso di cavi intrecciati, inserire le ferrule.
6. Collegare la messa a terra di protezione.
7. Collegare il cavo in base all'assegnazione dei morsetti.
 - ↳ **Assegnazione dei morsetti del cavo segnali:** L'assegnazione dei morsetti specifica per il dispositivo è riportata su un'etichetta adesiva nel vano morsetti.
 - Assegnazione dei morsetti per la tensione di alimentazione:** etichetta adesiva nel coperchio del vano morsetti o .
8. Serrare saldamente i pressacavi.
 - ↳ La procedura di collegamento del cavo è così completata.
9. Chiudere il vano morsetti.
10. Chiudere il coperchio della custodia.

AVVERTENZA

Grado di protezione della custodia compromesso a causa di insufficiente tenuta della custodia.

- ▶ Serrare la vite senza usare lubrificanti.

AVVERTENZA

Coppia di serraggio eccessiva applicata alle viti di fissaggio!

Rischio di danni al trasmettitore in plastica.

- ▶ Serrare le viti di fissaggio in base alla coppia di serraggio: 2 Nm (1,5 lbf ft)

11. Serrare le 4 viti di fissaggio sul coperchio della custodia.

5.3 Garantire l'equalizzazione del potenziale

5.3.1 Proline Promag H



Per i dispositivi adatti all'uso in aree pericolose, attenersi alle linee guida riportate nella relativa documentazione Ex (XA).

Connessioni al processo in metallo

L'equalizzazione di potenziale generalmente viene effettuata mediante le connessioni al processo in metallo a contatto con il fluido e montate direttamente sul sensore. Pertanto, generalmente non è necessario adottare altre misure di equalizzazione del potenziale.

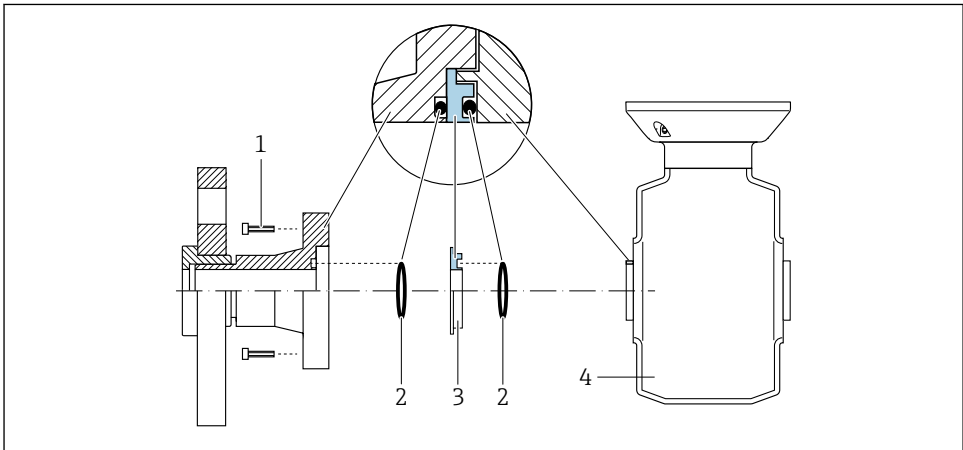
Connessioni al processo in plastica

Nel caso di connessioni al processo in plastica, utilizzare degli anelli di messa a terra aggiuntivi o delle connessioni al processo con elettrodo di messa a terra integrato per garantire il collegamento di equipotenzialità tra sensore e fluido. La mancanza di equipotenzialità può influenzare l'accuratezza di misura o danneggiare irrimediabilmente il sensore a causa dell'erosione elettrochimica degli elettrodi.

Se si utilizzano anelli di messa a terra, considerare quanto segue:

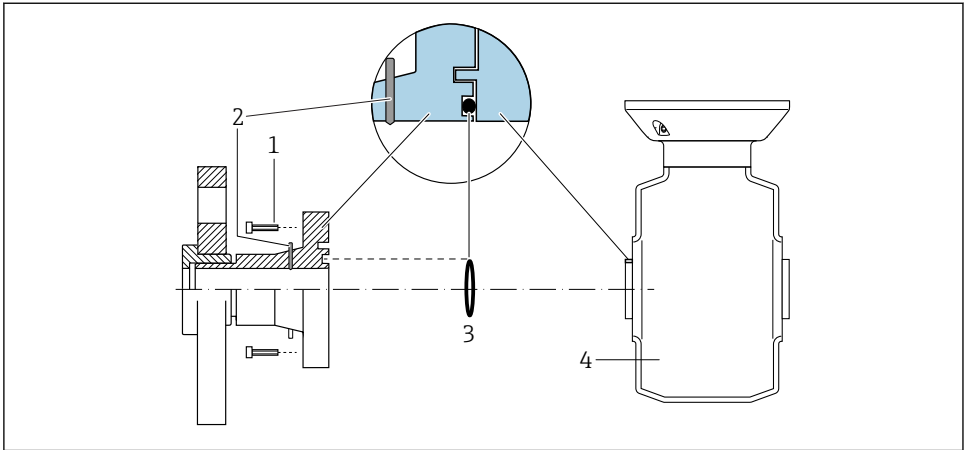
- A seconda dell'opzione ordinata, su alcune connessioni al processo si possono utilizzare dei dischi in plastica al posto degli anelli di messa a terra. Questi dischi in plastica non servono per il collegamento di equipotenzialità e sono solo dei "distanziali". Svolgono anche un'importante funzione di tenuta tra sensore e interfaccia di connessione. Di conseguenza, nel caso di connessioni al processo senza anelli di messa a terra in metallo, questi dischi o guarnizioni in plastica devono essere sempre presenti!
- Gli anelli di messa a terra possono essere ordinati separatamente tra gli accessori Endress+Hauser. Prima di ordinare, verificare che siano compatibili con il materiale degli elettrodi; in caso contrario gli elettrodi possono essere distrutti dalla corrosione elettrochimica!
- Gli anelli di messa a terra, comprensivi di guarnizioni, devono essere montati all'interno delle connessioni al processo per non modificare la lunghezza dell'installazione.

Equalizzazione del potenziale mediante anello di messa a terra addizionale



A0028971

- 1 Bulloni a testa esagonale della connessione al processo
- 2 O-ring
- 3 Disco in plastica (distanziale) o anello di messa a terra
- 4 Sensore

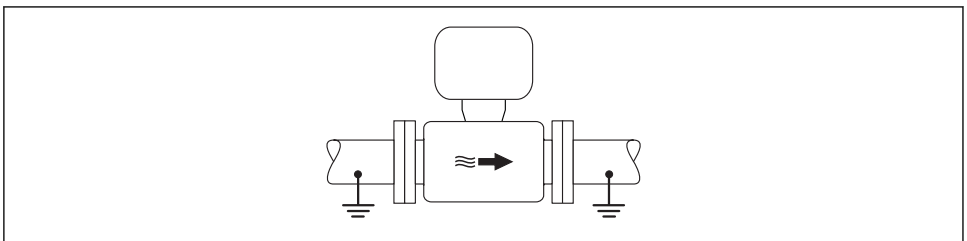
Equalizzazione del potenziale mediante elettrodi di messa a terra sulla connessione al processo

A0028972

- 1 Bulloni a testa esagonale della connessione al processo
- 2 Elettrodi di messa a terra integrati
- 3 O-ring
- 4 Sensore

5.3.2 Promag P e Promag W

Per i dispositivi adatti all'uso in aree pericolose, attenersi alle linee guida riportate nella relativa documentazione Ex (XA).

Tubo in metallo, collegato alla messa a terra

A0016315

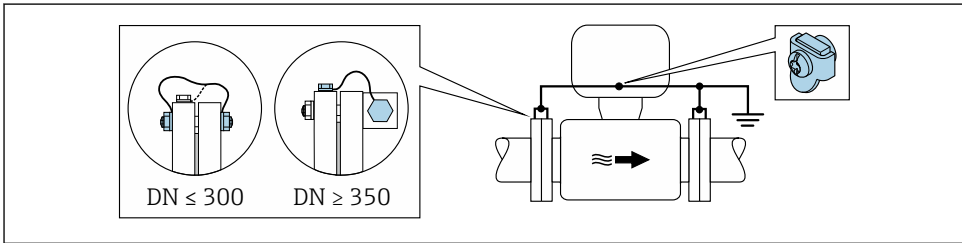
- 3 Equalizzazione del potenziale mediante il tubo di misura

Tubo in metallo non rivestito e non collegato a terra

Questo metodo di connessione vale anche se:

- Non è usata l'equalizzazione del potenziale abituale
- in presenza di correnti di equalizzazione

Cavo di messa a terra

Cavo in rame, almeno 6 mm^2 ($0,0093 \text{ in}^2$)

A0029338

4 Equalizzazione del potenziale mediante morsetto di terra e flange della tubazione

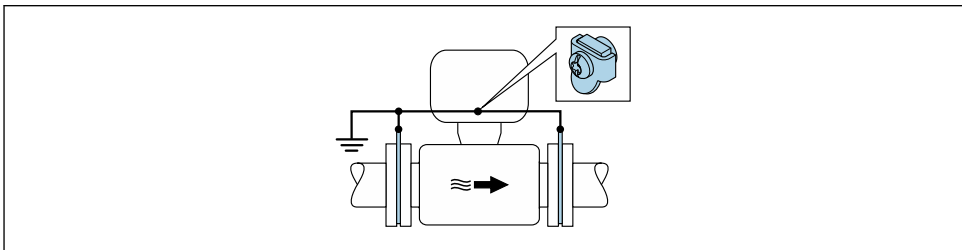
1. Collegare ambedue le flange del sensore alla flangia della tubazione mediante un cavo di messa a terra e collegarle alla terra.
2. Se $\text{DN} \leq 300$ (12"): montare il cavo di messa a terra direttamente sul rivestimento conduttivo della flangia del sensore utilizzando le viti della flangia.
3. Se $\text{DN} \geq 350$ (14"): montare il cavo di messa a terra direttamente sulla staffa di trasporto metallica. Rispettare le coppie di serraggio delle viti: consultare le Istruzioni di funzionamento brevi del sensore.
4. Collegare la custodia di connessione del trasmettitore o sensore al potenziale di terra mediante il morsetto di terra fornito a questo scopo.

Tubo in plastica o tubo con rivestimento isolante

Questo metodo di connessione vale anche se:

- Non è usata l'equalizzazione del potenziale abituale
- in presenza di correnti di equalizzazione

Cavo di messa a terra

Cavo in rame, almeno 6 mm^2 ($0,0093 \text{ in}^2$)

A0029339

5 Equalizzazione del potenziale mediante morsetto di terra e dischi di messa a terra

1. Collegare i dischi di messa a terra al morsetto di terra mediante il cavo di messa a terra.

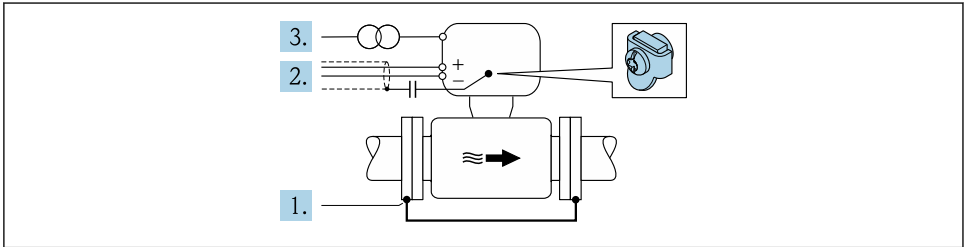
2. Collegare i dischi di messa a terra al potenziale di terra.

Tubo con unità di protezione catodica

Questo metodo di connessione è usato solo se sono rispettate le seguenti due condizioni:

- Tubo metallico senza rivestimento o tubo con rivestimento elettricamente conduttivo
- La protezione catodica è integrata nell'attrezzatura di protezione del personale

Cavo di messa a terra	Cavo in rame, almeno 6 mm ² (0,0093 in ²)
------------------------------	--



A0029340

Prerequisito: il sensore è installato nel tubo in modo che si realizzi l'isolamento elettrico.

1. Collegare le due flange del tubo tra loro mediante un cavo di messa a terra.
2. Guidare la schermatura delle linee del segnale attraverso il condensatore.
3. Collegare il misuratore all'alimentazione in modo che sia flottante rispetto alla messa a terra di protezione (trasformatore di isolamento).

5.4 Impostazioni hardware

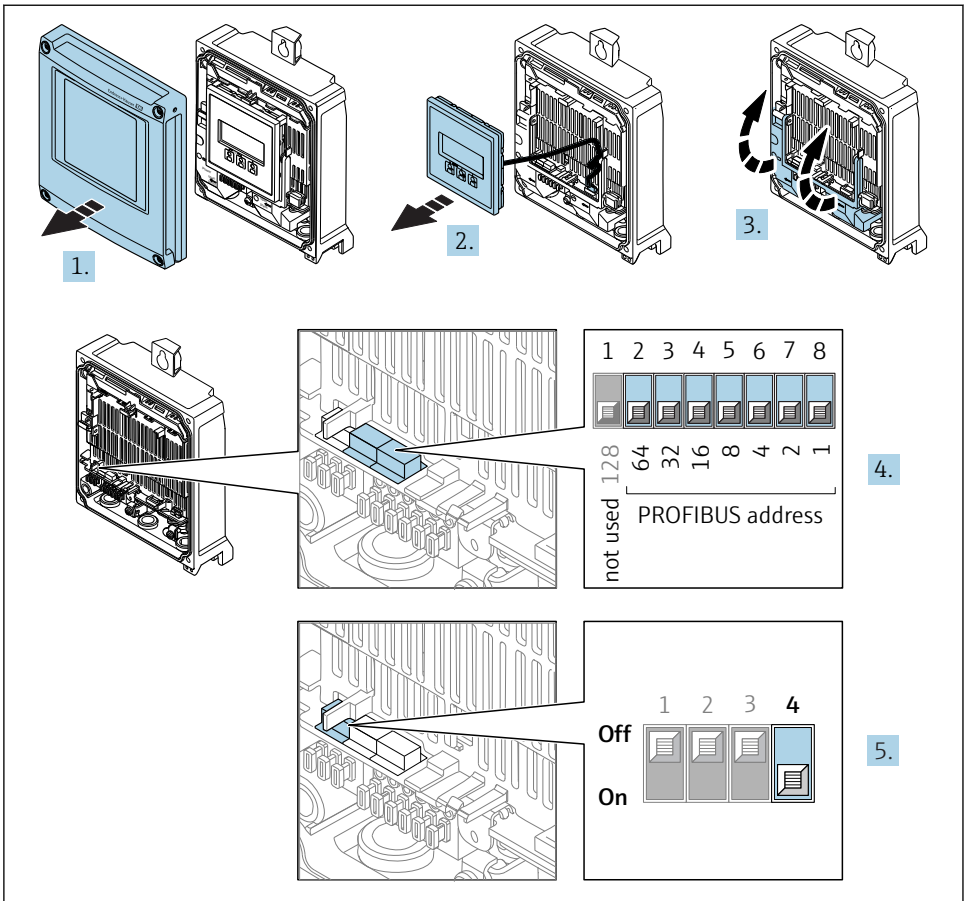
5.4.1 Impostazione dell'indirizzo del dispositivo

L'indirizzo deve essere sempre configurato se si utilizza un dispositivo PROFIBUS DP/PA. Il range di indirizzi valido è 1...126. In una rete PROFIBUS DP/PA, ogni indirizzo può essere assegnato solo una volta. Se l'indirizzo non è configurato correttamente, il master non riconosce il dispositivo. Tutti i misuratori sono forniti con l'indirizzo del dispositivo 126 e con il metodo di indirizzamento software.

Rischio di scosse elettriche all'apertura della custodia del trasmettitore.

- ▶ Prima di aprire la custodia del trasmettitore:
- ▶ Scollegare il dispositivo dall'alimentazione.

Indirizzamento hardware



A0029679

1. Aprire il coperchio della custodia.
2. Rimuovere il modulo display.
3. Aprire il vano morsetti.
4. Impostare l'indirizzo del dispositivo richiesto mediante i DIP switch.
5. Per passare da metodo di indirizzamento software a metodo di indirizzamento hardware: impostare il DIP switch su **On**.
 - ↳ La modifica dell'indirizzo si attiva dopo 10 secondi. Lo strumento viene riavviato.

Indirizzamento software

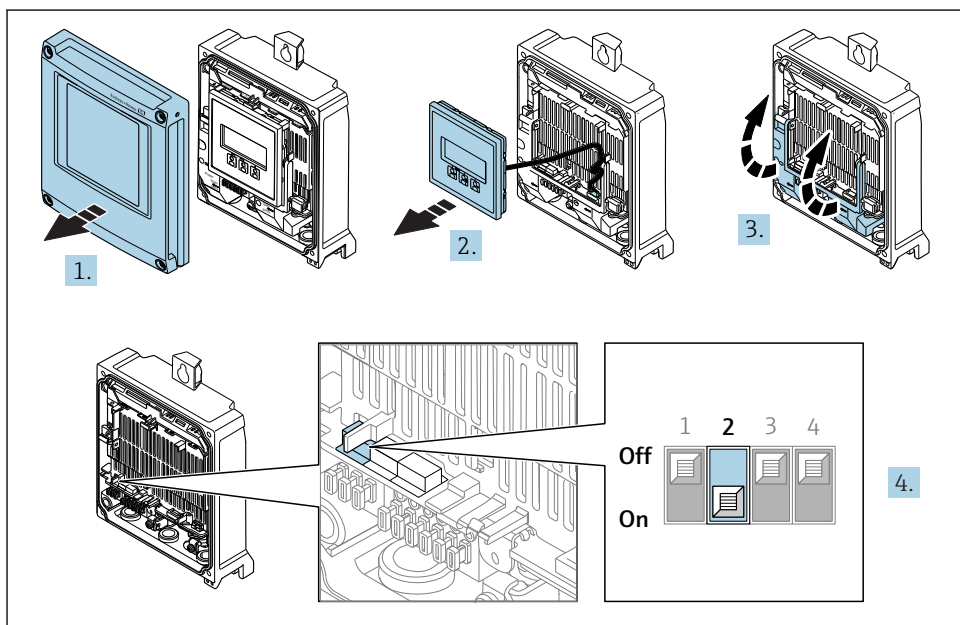
- ▶ Per passare da metodo di indirizzamento hardware a metodo di indirizzamento software: impostare il DIP switch N. 4 su **Off**.
 - ↳ L'indirizzo del dispositivo configurato in parametro **Indirizzo dispositivo** ha effetto dopo 10 secondi. Lo strumento viene riavviato.

5.4.2 Attivazione dell'indirizzo IP predefinito

L'indirizzo IP predefinito 192.168.1.212 può essere attivato mediante DIP switch.

Rischio di scosse elettriche all'apertura della custodia del trasmettitore.

- ▶ Prima di aprire la custodia del trasmettitore:
- ▶ Scollegare il dispositivo dall'alimentazione.



A0034500

- ▶ Impostare il DIP switch N. 2 sul modulo dell'elettronica I/O da **OFF** → **ON**.

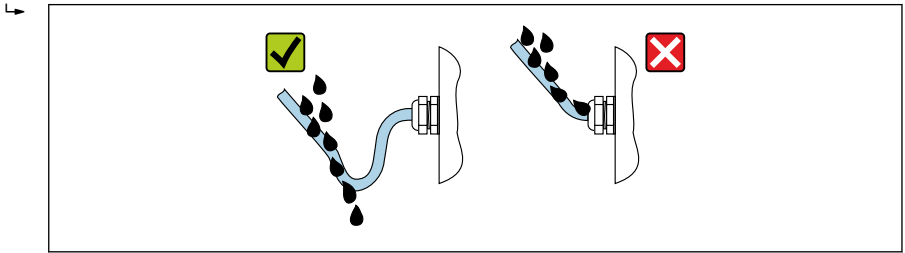
5.5 Garantire il grado di protezione

Il misuratore è conforme a tutti i requisiti del grado di protezione IP66/67, custodia Type 4X.

Terminato il collegamento elettrico, attenersi alla seguente procedura per garantire il grado di protezione IP66/IP67, custodia Type 4X:

1. Controllare che le tenute della custodia siano pulite e inserite correttamente.
2. Se necessario, asciugare, pulire o sostituire le guarnizioni.

3. Serrare tutte le viti della custodia e avvitare i coperchi.
4. Serrare saldamente i pressacavi.
5. Per evitare che l'umidità penetri nell'ingresso cavo:
Instradare il cavo in modo che formi un'ansa verso il basso prima dell'ingresso cavo ("trappola per l'acqua").



A0029278

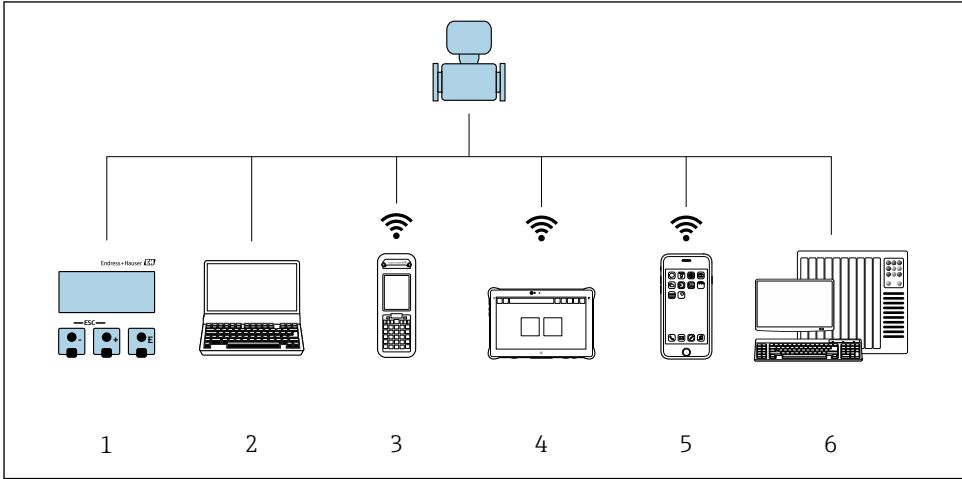
6. Inserire dei tappi ciechi negli ingressi cavi non utilizzati.

5.6 Verifica finale delle connessioni

Il misuratore o i cavi sono esenti da danni (controllo visivo)?	<input type="checkbox"/>
I cavi utilizzati sono conformi ai requisiti?	<input type="checkbox"/>
I cavi sono ancorati in maniera adeguata?	<input type="checkbox"/>
Tutti i pressacavi sono montati, serrati saldamente e a tenuta stagna? Il cavo forma una "trappola per l'acqua" → 34?	<input type="checkbox"/>
Il collegamento di equipotenzialità è realizzato correttamente ?	<input type="checkbox"/>

6 Opzioni operative

6.1 Panoramica delle opzioni operative

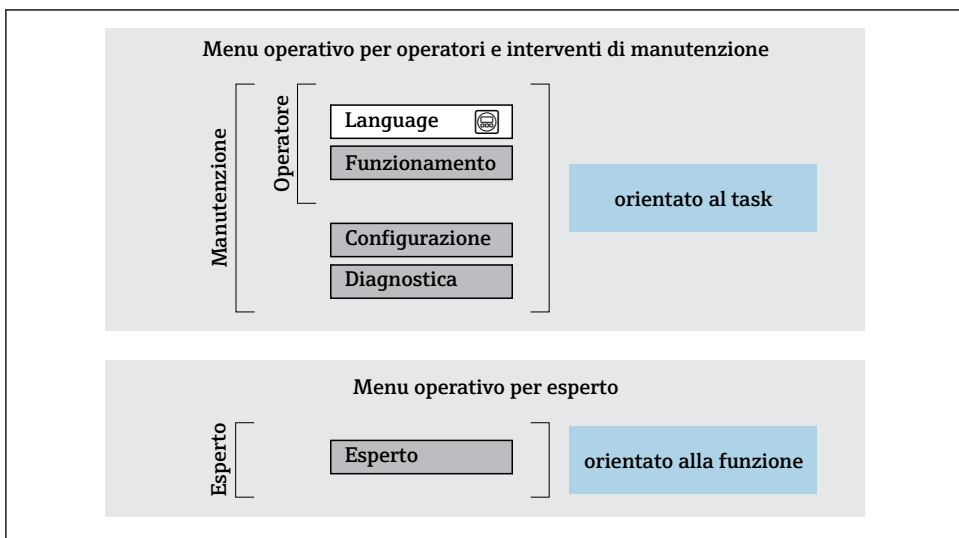


A0034513

- 1 *Controllo locale mediante modulo display*
- 2 *Computer con web browser (ad es. Internet Explorer) o con tool operativo (ad es. FieldCare, DeviceCare, AMS Device Manager, SIMATIC PDM)*
- 3 *Field Xpert SFX350 o SFX370*
- 4 *Field Xpert SMT70*
- 5 *Terminale portatile mobile*
- 6 *Sistema di controllo (ad es. PLC)*

6.2 Struttura e funzione del menu operativo

6.2.1 Struttura del menu operativo



A0014058-IT

6 Struttura schematica del menu operativo

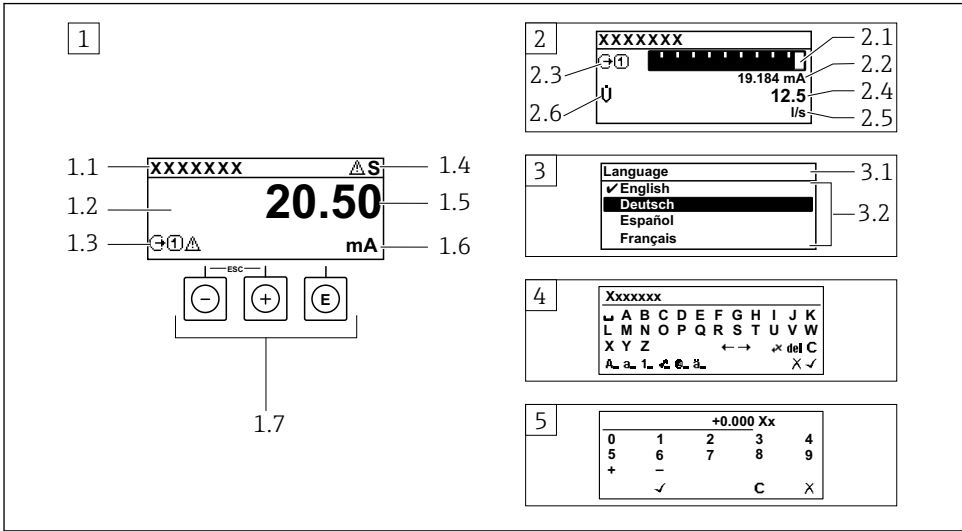
6.2.2 Filosofia operativa

I singoli elementi del menu operativo sono assegnati a determinati ruoli utente (operatore, addetto alla manutenzione, ecc.). Ogni ruolo utente contiene operazioni tipiche all'interno del ciclo di vita del dispositivo.



Per informazioni dettagliate sulla filosofia operativa, consultare le Istruzioni di funzionamento del dispositivo.

6.3 Accesso al menu operativo tramite display locale



A0014013

- 1 Visualizzazione operativa con il valore misurato indicato come "1 val. max." (esempio)
 - 1.1 Tag del dispositivo
 - 1.2 Area di visualizzazione per i valori misurati (a 4 righe)
 - 1.3 Simboli esplicativi per il valore misurato: tipo di valore misurato, numero del canale di misura, simbolo per il comportamento diagnostico
 - 1.4 Area di stato
 - 1.5 Valore misurato
 - 1.6 Unità per il valore misurato
 - 1.7 Elementi operativi
- 2 Visualizzazione operativa con valore misurato indicato come "1 bargraph + 1 valore" (esempio)
 - 2.1 Visualizzazione del bargraph per il valore misurato 1
 - 2.2 Valore misurato 1 con unità ingegneristica
 - 2.3 Simboli esplicativi per il valore misurato 1: tipo di valore misurato, numero del canale di misura
 - 2.4 Valore misurato 2
 - 2.5 Unità per il valore misurato 2
 - 2.6 Simboli esplicativi per il valore misurato 2: tipo di valore misurato, numero del canale di misura
- 3 Visualizzazione della navigazione: picklist per un parametro
 - 3.1 Percorso di navigazione e area di stato
 - 3.2 Area di visualizzazione per la navigazione: ✓ identifica il valore del parametro attuale
- 4 Visualizzazione di modifica: editor di testo con maschera di immissione
- 5 Visualizzazione di modifica: editor numerico con maschera di immissione

6.3.1 Display operativo

Simboli esplicativi per il valore misurato	Area di stato
<ul style="list-style-type: none"> ■ Dipende dalla versione del dispositivo, ad es.: <ul style="list-style-type: none"> - : portata volumetrica - : portata massica - : densità - : conducibilità - : temperatura ■ : totalizzatore ■ : uscita ■ : ingresso ■ ...: numero del canale di misura ¹⁾ ■ Comportamento diagnostico ²⁾ <ul style="list-style-type: none"> - : allarme - : avviso 	<p>I seguenti simboli appaiono in alto a destra nell'area di stato della visualizzazione operativa:</p> <ul style="list-style-type: none"> ■ Segnali di stato <ul style="list-style-type: none"> - F: guasto - C: verifica funzionale - S: fuori specifica - M: richiesta manutenzione ■ Comportamento diagnostico <ul style="list-style-type: none"> - : allarme - : avviso ■ : bloccaggio (bloccato tramite hardware) ■ : la comunicazione è attiva mediante funzionamento a distanza.

1) Se è presente più di un canale per il medesimo tipo di variabile misurata (totalizzatore, uscita, ecc.).

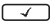
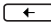
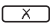


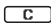
2) Per un evento diagnostico relativo alla variabile misurata visualizzata.

6.3.2 Visualizzazione della navigazione




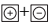
Area di stato	Area di visualizzazione
<p>Quanto segue è visualizzato nell'area di stato della finestra di navigazione, nell'angolo in alto a destra:</p> <ul style="list-style-type: none"> ■ Nel sottomenu <ul style="list-style-type: none"> - Il codice per l'accesso diretto al parametro che si vuole esplorare (ad es. 0022-1) - Se è presente un evento di diagnostica, il comportamento diagnostico e il segnale di stato ■ Nella procedura guidata <ul style="list-style-type: none"> - Se è presente un evento di diagnostica, il comportamento diagnostico e il segnale di stato 	<ul style="list-style-type: none"> ■ Icone dei menu <ul style="list-style-type: none"> - : operatività - : configurazione - : diagnostica - : Esperto ■ : sottomenu ■ : procedure guidate ■ : parametri all'interno di una procedura guidata ■ : parametro bloccato

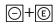
6.3.3 Visualizzazione modifica

Editor di testo	Simboli di correzione in
Conferma la selezione.	Annulla tutti i caratteri inseriti.
Esce dall'inserimento senza applicare le modifiche.	Sposta la posizione di immissione di una posizione verso destra.
Annulla tutti i caratteri inseriti.	Sposta la posizione di immissione di una posizione verso sinistra.
Commuta alla selezione degli strumenti di correzione.	Cancella il primo carattere a sinistra della posizione di immissione.
Commutazione <ul style="list-style-type: none"> ■ Tra lettere maiuscole e minuscole ■ Per l'immissione di numeri ■ Per l'immissione di caratteri speciali 	

Editor numerico	
 Conferma la selezione.	 Sposta la posizione di immissione di una posizione verso sinistra.
 Esce dall'inserimento senza applicare le modifiche.	 Inserisce il separatore decimale nella posizione di immissione.
 Inserisce il segno negativo nella posizione di immissione.	 Annulla tutti i caratteri inseriti.

6.3.4 Elementi operativi

Tasti e significato
<p> Tasto Enter</p> <p><i>Nella visualizzazione operativa</i> Premendo brevemente il tasto si apre il menu operativo.</p> <p><i>In un menu, sottomenu</i></p> <ul style="list-style-type: none"> ■ Premendo brevemente il tasto: <ul style="list-style-type: none"> – Apre il menu, il sottomenu o il parametro selezionato. – Avvia la procedura guidata. – Se il testo di istruzioni è aperto: chiude il testo di istruzioni del parametro. ■ Premere il tasto per 2 s nel caso di un parametro: se presente, apre il testo di istruzioni per la funzione del parametro. <p><i>In una procedura guidata:</i> apre la visualizzazione per la modifica del parametro.</p> <p><i>In un editor di testo e numerico</i></p> <ul style="list-style-type: none"> ■ Pressione breve del tasto: conferma la selezione. ■ Pressione del tasto per 2 s: conferma il valore inserito.
<p> Tasto meno</p> <ul style="list-style-type: none"> ■ <i>In un menu, sottomenu:</i> sposta verso l'alto la barra di selezione in un elenco di opzioni. ■ <i>In una procedura guidata:</i> conferma il valore del parametro e torna al parametro precedente. ■ <i>In un editor di testo e numerico:</i> sposta verso sinistra la posizione del cursore.
<p> Tasto più</p> <ul style="list-style-type: none"> ■ <i>In un menu, sottomenu:</i> sposta verso il basso la barra di selezione in un elenco di opzioni. ■ <i>In una procedura guidata:</i> conferma il valore del parametro e passa al parametro successivo. ■ <i>In un editor di testo e numerico:</i> sposta verso destra la posizione del cursore.
<p> Combinazione di tasti Escape (premere i tasti contemporaneamente)</p> <p><i>In un menu, sottomenu</i></p> <ul style="list-style-type: none"> ■ Premendo brevemente il tasto: <ul style="list-style-type: none"> – Esce dal livello attuale e accede al successivo livello superiore del menu. – Se è aperto, chiude il testo di istruzioni del parametro. ■ Premendo il tasto per 2 s nel caso di un parametro: ritorno alla visualizzazione operativa ("posizione HOME"). <p><i>In una procedura guidata:</i> chiude la procedura guidata e si accede al livello superiore successivo del menu.</p> <p><i>In un editor di testo e numerico:</i> chiude la visualizzazione dell'editor senza applicare le modifiche.</p>

Tasti e significato** Combinazione dei tasti meno/Enter (premere i tasti contemporaneamente)**

Nella visualizzazione operativa:

- Se è attivo il blocco della tastiera:
Premere il tasto per 3 s: si disattiva il blocco della tastiera.
- Se non è attivo il blocco della tastiera:
Premere il tasto per 3 s: si apre il menu contestuale, che comprende l'opzione per attivare il blocco della tastiera.

6.3.5 Approfondimenti

Per ulteriori informazioni sui seguenti argomenti, consultare le Istruzioni di funzionamento del dispositivo

- Richiamo del testo di istruzioni
- Ruoli utente e autorizzazioni di accesso correlate
- Disattivazione della protezione scrittura tramite codice di accesso
- Abilitazione e disabilitazione del blocco tastiera

6.4 Accesso al menu operativo mediante il tool operativo

Si può accedere al menu operativo anche mediante i tool operativi FieldCare e DeviceCare. Consultare le Istruzioni di funzionamento del dispositivo.

6.5 Accesso al menu operativo mediante web server

Si può accedere al menu operativo anche mediante il web server. Consultare le Istruzioni di funzionamento del dispositivo.

7 Integrazione di sistema



Per informazioni dettagliate sull'integrazione di sistema, consultare le Istruzioni di funzionamento del dispositivo.

- Panoramica dei file descrittivi del dispositivo:
 - Informazioni sulla versione attuale del dispositivo
 - Tool operativi
- Device Master File (GSD)
 - GSD specifico del produttore
 - Profilo GSD
- Compatibilità con modelli precedenti
- Uso dei moduli GSD del modello precedente
- Trasmissione ciclica dei dati
 - Modello a blocchi
 - Descrizione dei moduli

8 Messa in servizio

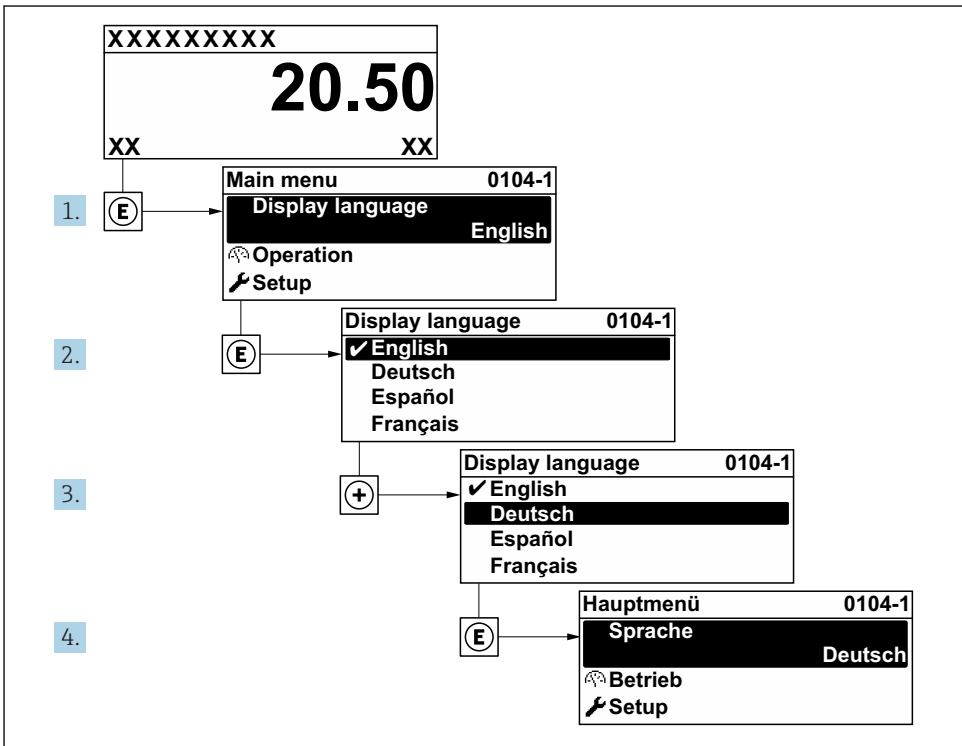
8.1 Controllo funzione

Prima di eseguire la messa in servizio del misuratore:


- ▶ controllare che siano stato eseguite le verifiche finali dell'installazione e delle connessioni.
- checklist "Verifica finale dell'installazione" →  13
- checklist "Verifica finale delle connessioni" →  35

8.2 Impostazione della lingua operativa

Impostazione di fabbrica: inglese o lingua locale ordinata




A0029420

 7 Esempio con il display locale

8.3 Configurazione del misuratore

Il menu **Configurazione** con i relativi sottomenu e procedure guidate servono per eseguire una rapida messa in servizio del misuratore. Essi contengono tutti i parametri richiesti per la configurazione, come quelli per le misure o la comunicazione.


 In base alla versione del dispositivo, potrebbero non essere disponibili tutti i sottomenu e i parametri. La selezione può variare a secondo del codice d'ordine.

Esempio: sottomenu, procedure guidate disponibili	Significato
Unità di sistema	Configurazione delle unità ingegneristiche per tutti i valori misurati
Ingressi analogici	Configurazione degli ingressi analogici
Ingresso in corrente	Configurazione del tipo di ingresso/uscita
Ingresso di stato	
Uscita in corrente 1...n	
Uscita impulsi/frequenza/stato 1 ... n	
Uscita a relè	
Interfaccia utente	Configurazione del formato di visualizzazione sul display locale
Taglio bassa portata	Impostazione del taglio di bassa portata
Controllo di tubo vuoto	Configurazione del controllo di tubo vuoto
Configurazione avanzata	Parametri di configurazione supplementari: <ul style="list-style-type: none"> ▪ Regolazione del sensore ▪ Totalizzatore ▪ Interfaccia utente ▪ Circuito di pulizia elettrodi ▪ Impostazioni WLAN ▪ Backup dei dati ▪ Amministrazione

8.4 Protezione delle impostazioni da accessi non autorizzati

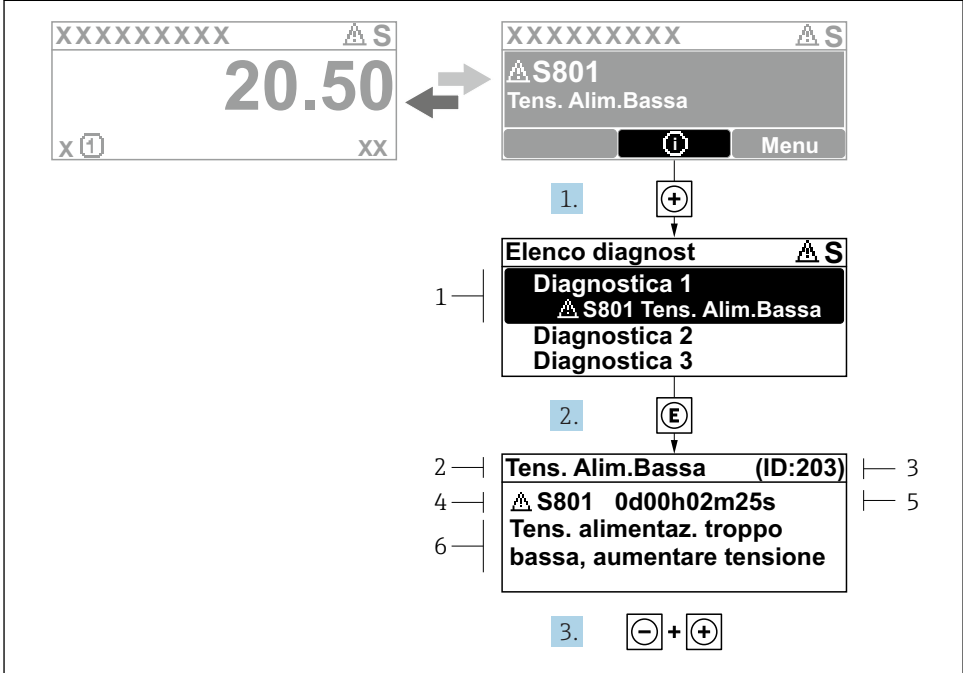
Per proteggere la configurazione del misuratore da modifiche involontarie, sono disponibili le seguenti opzioni di protezione scrittura:

- Proteggere l'accesso ai parametri mediante codice di accesso
- Proteggere l'accesso al controllo locale mediante blocco dei tasti
- Proteggere l'accesso al misuratore mediante interruttore di protezione scrittura

 Per informazioni dettagliate su come proteggere le impostazioni da accessi non autorizzati, consultare le Istruzioni di funzionamento del dispositivo.

9 Informazioni diagnostiche

Gli errori rilevati dal sistema di automonitoraggio del misuratore sono visualizzati in un messaggio di diagnostica che si alterna al display operativo. Il messaggio con i rimedi può essere richiamato dal messaggio di diagnostica e fornisce importanti informazioni sul guasto.



A0029431-IT

8 Messaggio con i rimedi

- 1 Informazioni diagnostiche
- 2 Testo breve
- 3 ID assistenza
- 4 Comportamento diagnostico con codice di diagnostica
- 5 Ore di funzionamento al momento dell'evento
- 6 Soluzioni

1. L'utente visualizza il messaggio di diagnostica.
Premere **+** (simbolo **ⓘ**).
↳ Si apre l'sottomenu **Elenco di diagnostica**.
2. Selezionare l'evento diagnostico richiesto con **+** o **-** e premere **ⓘ**.
↳ Si apre il messaggio con i rimedi.
3. Premere contemporaneamente **- +**.
↳ Il messaggio con le soluzioni si chiude.

www.addresses.endress.com
