

# Technische Information

## RA33

### Batch Controller



### Batch Controller zur Abfüllung und Dosierung von Massen und Volumen

#### Anwendungsbereiche

Erfassung und Steuerung von langsamen Abfüllprozessen mit einer Dauer länger 10 Sekunden. Typische Anwendungen finden sich in:

- der Lebensmittelindustrie,
- der Chemischen Industrie,
- der Pharmazeutischen Industrie,
- der Öl- & Gasindustrie

#### Ihre Vorteile

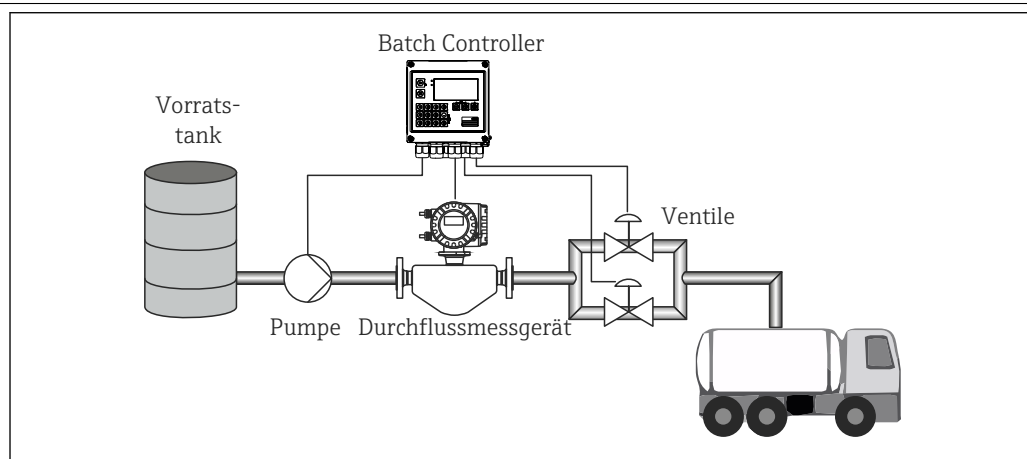
- Schnelle Inbetriebnahme und einfache Bedienung durch Klartext in wählbarer Sprache
- Ventilsteuerung für ein- und zweistufige Abfüllungen
- Automatische Nachlaufmengenkorrektur für konstante hochgenaue Ergebnisse
- Temperatur-/Dichtekompensation nach ASTM D1250-04
- Standardmäßig geeignet zum Anschluss und zur Versorgung aller gängigen Durchflussgeber, Temperatur- und Dichtesensoren
- Detaillierte Datenspeicherung von Batchprotokollen sowie von Fehlermeldungen, Grenzwertverletzungen und Bedienparameteränderungen
- Erweiterte Fehlerdiagnose für Leckage, Füllabweichung und "kein Durchfluss"
- Industrietaugliches Kompaktgehäuse zur Feld- oder Wandmontage, zum Schalttafelbau und zur Hutschienenmontage
- Abgesetztes Starten und Abbrechen von Batchläufen möglich
- Statistiken mit Mengen und Anzahl der Batchläufe nach Tag, Monat und Jahr
- Fernauslesung über Ethernet und Feldbusse

## Arbeitsweise und Systemaufbau

### Messprinzip

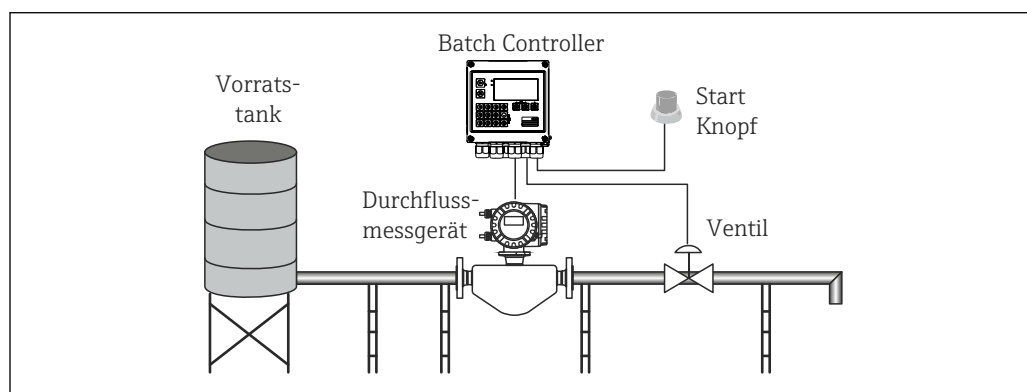
Der Batch Controller RA33 dient der Erfassung von Durchfluss und der Steuerung von Ausgangssignalen für Ventile und Pumpen zur exakten Dosierung zuvor bestimmter Mengen. Die Berechnung basiert auf einer Erfassung des aktuellen Durchflusses und nachfolgender Aufsummierung oder Erfassung der Menge mittels Impulsen. Eine Korrektur des gemessenen Volumens ist anhand der Temperatur-/Dichtekompensation möglich. Dabei können Mineralöle nach Standard ASTM D1250-04 korrigiert werden und die Volumen anderer Medien anhand von Ausdehnungskoeffizienten bzw. deren Masse durch eine Dichtemessung umgerechnet werden.

### Messeinrichtung



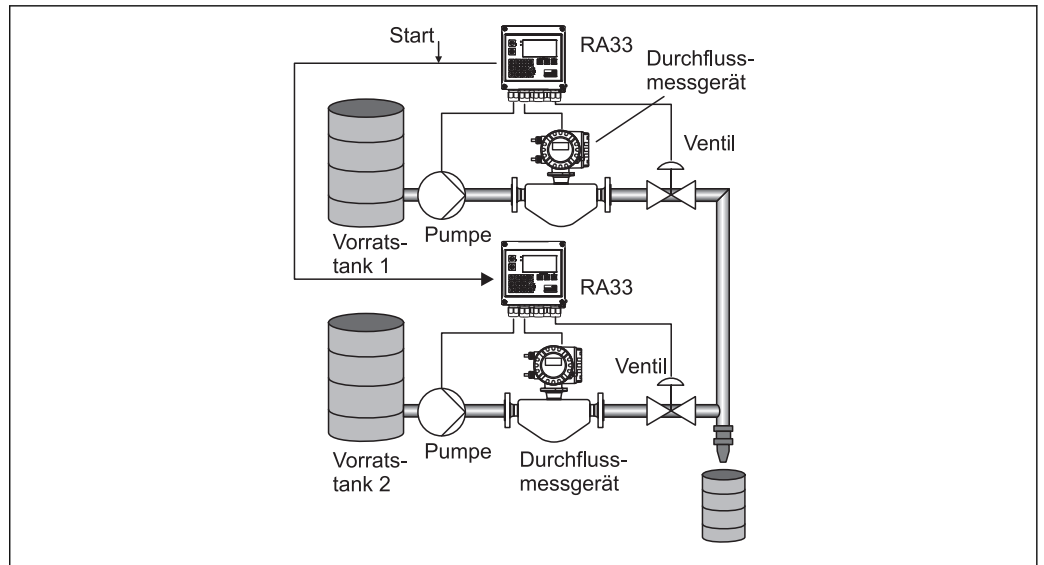
A0014353-DE

1 Applikation Batch Controller RA33 mit 2-stufiger Abfüllung zur Tankfahrzeug-Befüllung



A0014354-DE

2 Applikation manuelle Abfüllung ohne Pumpe mit Batch Controller RA33



3 Applikation Mischung von 2 Flüssigkeiten bei der Abfüllung mit Batch Controller RA33

## Funktionen

### Batchsteuerung

Die Funktion des Batch Controllers RA33 besteht darin, Ventile und Pumpen anhand des gemessenen Durchflusses zu steuern und Volumen genau abzufüllen.

Der Ablauf ist in drei verschiedenen Batch-Modi möglich:

- **Standard Modus:** Vor Beginn einer Abfüllung muss ein Vorwahlzähler eingegeben werden. Danach kann die Abfüllung mittels Starttaste oder Digitaleingang gestartet werden. Der Durchfluss wird erfasst, die Zähler berechnet und die Pumpen und Ventile bei Erreichen der gewünschten Menge gestoppt. Der zuvor eingestellte Vorwahlzähler bleibt für den nächsten Durchlauf erhalten, kann aber manuell geändert werden.
- **Automatischer Neustart:** In diesem Fall wird die gewählte Abfüllmenge solange erneut abgefüllt, bis die Sequenz beendet wird. Dabei kann eine Wartezeit zwischen den einzelnen Abfüllmengen vorgegeben werden. Zusätzlich kann zur Sicherheit ein Steuereingang mit einer Sperrfunktion belegt werden, die den automatischen Neustart der Abfüllung verhindert.
- **Manueller Modus:** Im manuellen Modus ist eine Abfüllung ohne Vorwahlzähler möglich. Das Gerät protokolliert dabei die Durchflussmengen zwischen Start und Ende eines Batches, welcher durch Tastendruck oder Steuereingang gestartet und beendet werden muss.

**i** Das Gerät eignet sich für die automatische Steuerung von langsamen Abfüllprozessen, die länger als 10 Sekunden dauern.

### Nachlaufmengenkorrektur

Die Nachlaufmengenkorrektur ist ein Volumen, welches durch die Reaktionszeit des Systems bestimmt wird. Der Stoppbefehl der Batchsteuerung geschieht demnach um diesen Betrag früher, um eine höchstmögliche Genauigkeit zu erreichen. Dabei sind im Gerät zwei aufeinander aufbauende Korrekturmöglichkeiten implementiert.

- **Fixe Nachlaufmengenkorrektur:** Dieser Wert kann fest vorgegeben werden, falls die Reaktionszeit des Systems bekannt ist, oder um die Nachlaufmenge beim ersten Lernvorgang für die automatische Korrektur möglichst gering zu halten.
- **Automatische Nachlaufmengenkorrektur:** Es empfiehlt sich die automatische Nachlaufmengenkorrektur zu aktivieren. Sie arbeitet zusätzlich zur manuellen Korrektur und optimiert ständig die Vorlaufzeit der Ventilschließung und Pumpenabschaltung um permanent ein exaktes Abfüllergebnis zu erzielen und mögliche Systemänderungen durch Alterung oder äußere Einflüsse zu kompensieren.

### Ausgänge (optional)

Das zusätzliche Ausgangspaket umfasst zwei weitere Digitalausgänge (Open Collector) und einen Impuls-/Analogausgang. Diese Digitalausgänge sind verschleißfrei und somit für hohe Schaltzyklen geeignet. Zudem kann mit dem zusätzlichen Impuls-/Analogausgang ein Zähler, ein Durchfluss oder eine frei definierbare Rampenfunktion zur Batchfortschrittsindikation ausgegeben werden.

### Temperatur- / Dichtekompensation (optional)

Die Temperatur- / Dichtekompensation ermöglicht eine Kompensation für unterschiedliche Medien. Zum einen kann die Kompensation über Temperatur- oder Temperatur- und Dichtemessung für Mineralöle gewählt werden. Die gemessenen Mengen werden dann anhand der ASTM D1250-04 in kompensiertes Volumen bei 15 °C, 20 °C oder 60 °F umgerechnet.

Eine zweite Möglichkeit ist die Kompensation von benutzerdefinierten Medien. Durch eine Temperaturmessung und einen Ausdehnungskoeffizient oder einer Dichtemessung kann ein Volumen korrigiert werden. Mittels einer Dichtemessung kann Volumen auch in Masse umgerechnet werden. Der Vorwählzähler ist daraufhin auch in dieser Masseinheit einstellbar.

### Datenspeicherung/Logbuch

Die Speicherung umfasst drei Bereiche. Im Gerät werden die Batchprotokolle, Tages-, Monats- und Jahresstatistiken, sowie ein Ereignislogbuch gespeichert.

- Batchprotokoll: Für jeden Batchdurchlauf wird ein Batchprotokoll angelegt. Darin sind eventuelle Fehlermeldungen enthalten. In jedem Protokoll sind der Vorwählzähler, die tatsächlich abgefüllte Menge, Batchname und -Nummer sowie Datum und Uhrzeit abgelegt.
- Statistiken: Intern werden Tages-, Monats und Jahresstatistiken gebildet. In ihnen wird die Anzahl der durchgeführten Batches, die Anzahl der fehlerfreien Batches und die Gesamtmenge abgespeichert.
- Ereignislogbuch: Im Ereignislogbuch werden alle relevanten Gerätevorfälle geloggt. Dazu zählen Setupänderungen, Netzausfälle, Sensorfehler und Firmwareupdates.

### Echtzeituhr (RTC)

Das Gerät verfügt über eine Echtzeituhr, die über einen freien Digitaleingang oder über die Field Data Manager Software MS20 synchronisiert werden kann.

Die Echtzeituhr läuft auch bei Netzausfall weiter, das Gerät dokumentiert Strom ein und aus; die Uhrzeit wechselt automatisch oder wahlweise manuell von Sommer- auf Winterzeit.

### Anzeige

Zur Anzeige von Messwerten, Zählern und berechneten Werten stehen 6 Gruppen zur Verfügung. Jeder Gruppe können bis zu 3 Werte oder Zählerstände frei zugeordnet werden.

### Auswerten der gespeicherten Daten - Field Data Manager Software MS20

Über die Field Data Manager Software können die gespeicherten Messwerte, Alarme und Ereignisse sowie die Gerätekonfiguration manipulationssicher aus dem Gerät (automatisch) ausgelesen und sicher in einer SQL Datenbank gespeichert werden. Die Software bietet ein zentrales Datenmanagement mit vielfältigen Visualisierungsfunktionen. Über einen integrierten Systemdienst können vollautomatisch Analysen und Reporte erstellt, gedruckt und gespeichert werden. Sicherheit wird durch den FDA konformen Audit Trail der Software sowie durch das umfangreiche Benutzermanagement gewährleistet. Ein gleichzeitiges Abrufen und Analysieren von Daten von verschiedenen Arbeitsplätzen oder unterschiedlichen Benutzern wird unterstützt (Client-Server-Architektur).

## Kommunikationsschnittstellen

Zur Parametrierung und zum Auslesen des Geräts wird eine USB-Schnittstelle (mit CDI-Protokoll) und optional Ethernet verwendet. ModBus ist optional als Kommunikationsschnittstelle verfügbar.

Alle Schnittstellen sind rückwirkungsfrei gemäß PTB-Anforderung PTB-A 50.1.

#### USB Device

Anschluss:	Buchse Typ B
Spezifikation:	USB 2.0
Geschwindigkeit:	„Full Speed“ (max. 12 MBit/Sek)
Max. Leitungslänge:	3 m (9,8 ft)

#### Ethernet TCP/IP

Die Ethernet-Schnittstelle ist optional und kann nicht mit anderen optionalen Schnittstellen kombiniert werden. Sie ist galvanisch getrennt (Prüfspannung: 500 V). Zum Anschluss der Ethernet-Schnittstelle kann eine Standard Patch Leitung (z. B. CAT5E) verwendet werden. Dafür ist eine

besondere Kabelverschraubung erhältlich, die es erlaubt, vorkonfektionierte Kabel durch das Gehäuse zu führen. Über die Ethernet-Schnittstelle kann das Gerät mit einem Hub oder Switch mit Geräten in Büroumgebung verbunden werden.

Standard:	10/100 Base-T/TX (IEEE 802.3)
Buchse:	RJ-45
Max. Leitungslänge:	100 m (328 ft)

#### RS232 Druckerschnittstelle

Die RS232-Schnittstelle ist optional und kann nicht mit anderen optionalen Schnittstellen kombiniert werden. Über diese kann ein handelsüblicher serieller ASCII Drucker angeschlossen werden um Batchprotokolle direkt vom Gerät auszudrucken.

Anschluss:	3-fach-Klemme, steckbar
Übertragungsprotokoll:	seriell
Übertragungsrate:	300/1200/2400/4800/9600/19200/38400/57600/76800

#### RS485

Anschluss:	3-fach-Klemme, steckbar
Übertragungsprotokoll:	RTU
Übertragungsrate:	2400/4800/9600/19200/38400
Parität:	none, even, odd (Wählbar)

#### Modbus TCP

Die Modbus TCP Schnittstelle ist optional und kann nicht mit anderen optionalen Schnittstellen bestellt werden. Sie dient der Anbindung an übergeordnete Systeme zur Übertragung aller Mess- und Prozesswerte. Physikalisch ist die Modbus TCP Schnittstelle identisch mit der Ethernet Schnittstelle.

#### Modbus RTU

Die Modbus RTU (RS-485) Schnittstelle ist optional und kann nicht mit anderen optionalen Schnittstellen bestellt werden.

Sie ist galvanisch getrennt (Prüfspannung: 500 V) und dient der Anbindung an übergeordnete Systeme zur Übertragung aller Mess- und Prozesswerte. Der Anschluss erfolgt über eine 3-polige steckbare Klemme.

## Eingangskenngrößen

#### Strom- / Pulseingang

Dieser Eingang kann entweder als Stromeingang für 0/4 ... 20 mA Signale oder als Puls- bzw. Frequenzeingang verwendet werden. Am Batch Controller können Sensoren zur Volumen- oder Masse-durchflussmessung angeschlossen werden.

Der Eingang ist galvanisch getrennt (500 V Prüfspannung zu allen anderen Ein- und Ausgängen).

##### Zykluszeit

Die Zykluszeit beträgt 125 ms.

##### Reaktionszeit

Die Reaktionszeit ist bei Analogsignalen die Zeit zwischen der Veränderung am Eingang und dem Zeitpunkt an dem das Ausgangssignal 90 % des Endwertes entspricht.

Eingang	Ausgang	Reaktionszeit [ms]
Strom	Strom	≤ 440
Strom	Relais/Digitalausgang	≤ 250
RTD	Strom/ Relais/Digitalausgang	≤ 440
Leitungsbruchererkennung	Strom/ Relais/Digitalausgang	≤ 440

Eingang	Ausgang	Reaktionszeit [ms]
Leitungsbruchererkennung RTD	Strom/ Relais/Digitalausgang	≤ 1100
Pulseingang	Pulsausgang	≤ 600
Pulseingang	Relais/Digitalausgang	≤ 250

### Stromeingang

Messbereich:	0/4 ... 20 mA + 10 % Überbereich
Genauigkeit:	0,1 % vom Messbereichsendwert
Temperaturdrift:	0,01 %/K (0,0056 %/°F) vom Messbereichsendwert
Belastbarkeit:	max. 50 mA, max. 2,5 V
Eingangswiderstand (Bürde):	50 Ω
HART <sup>®</sup> Signale	keine Beeinflussung
A/D-Wandlerauflösung:	20 Bit

### Puls-/Frequenzeingang

Der Puls-/Frequenzeingang kann auf unterschiedliche Frequenzbereiche parametrierbar werden:

- Impulse und Frequenzen 0,3 Hz ... 12,5 kHz
- Impulse und Frequenzen 0,3 ... 25 Hz (filtert prellende Kontakte, max. Prellzeit: 5 ms)

<b>Minimale Pulsbreite:</b>	
Bereich bis 12,5 kHz	40 μs
Bereich bis 25 Hz	20 ms
<b>Maximal zulässige Kontakt-Prellzeit:</b>	
Bereich bis 25 Hz	5 ms
<b>Impuls-Eingang nach EN 1434-2, Klasse IB und IC für aktive Spannungsimpulse und Kontaktgeber:</b>	
Zustand sperrend	≤ 1 V
Zustand leitend	≥ 2 V
Versorgungsspannung im Leerlauf:	3 ... 6 V
Strombegrenzungswiderstand in der Versorgung (Pull-Up am Eingang):	50 ... 2 000 kΩ
Maximal zulässige Eingangsspannung:	30 V (für aktive Spannungsimpulse)
<b>Impuls-Eingang nach EN 1434-2, Klasse ID und IE für Kontaktgeber:</b>	
Low-Pegel	≤ 1,2 mA
High-Pegel	≥ 2,1 mA
Versorgungsspannung im Leerlauf:	7 ... 9 V
Strombegrenzungswiderstand in der Versorgung (Pull-Up am Eingang):	562 ... 1 000 Ω
Nicht geeignet für aktive Eingangsspannungen	
<b>Strom-Impuls-Eingang:</b>	
Low-Pegel	≤ 8 mA
High-Pegel	≥ 13 mA
Belastbarkeit:	max. 50 mA, max. 2,5 V
Eingangswiderstand (Bürde):	50 Ω
<b>Genauigkeit bei Frequenzmessung:</b>	

Grundgenauigkeit:	0,01 % vom Messwert
Temperaturdrift:	0,01 % vom Messwert über gesamten Temperaturbereich

**Temperatureingang Strom/RTD**

Diese Eingänge können entweder als Strom (0/4 ... 20 mA) oder als RTD-Eingänge (RTD = Resistance Temperature Detector = Widerstandsthermometer) verwendet werden. Dabei ist es auch möglich, einen Eingang als Stromeingang und den anderen als RTD Eingang zu konfigurieren.

Die beiden Eingänge sind galvanisch verbunden, aber von anderen Ein- und Ausgängen galvanisch getrennt (Prüfspannung: 500 V).

*Zykluszeit*

Die Zykluszeit der Temperaturmessung beträgt 500 ms.

*Stromeingang*

Messbereich:	0/4 ... 20 mA + 10 % Überbereich
Genauigkeit:	0,1 % vom Messbereichsendwert
Temperaturdrift:	0,01 %/K (0,0056 %/°F) vom Messbereichsendwert
Belastbarkeit:	max. 50 mA, max. 2,5 V
Eingangswiderstand (Bürde):	50 Ω
A/D-Wandlungsaufösung:	24 Bit
Keine Beeinflussung von HART® Signalen.	

*RTD Eingang*

An diesen Eingang können Widerstandstemperturfühler vom Typ Pt100, Pt500 und Pt1000 angeschlossen werden.

Messbereiche:	
Pt100_exakt:	-200 ... 300 °C (-328 ... 572 °F)
Pt100_weit:	-200 ... 600 °C (-328 ... 1 112 °F)
Pt500:	-200 ... 300 °C (-328 ... 572 °F)
Pt1000:	-200 ... 300 °C (-328 ... 572 °F)
Anschlussart:	2-, 3- oder 4-Leiter-Anschluss
Genauigkeit:	4-Leiter: 0,06 % vom Messbereich 3-Leiter: 0,06 % vom Messbereich + 0,8 K (1,44 °F)
Temperaturdrift:	0,01 %/K (0,0056 %/°F) vom Messbereich
Kennlinien:	DIN EN 60751:2008 IPTS-90
Max. Leitungswiderstand:	40 Ω
Leitungsbruchererkennung:	außerhalb des Messbereichs

**Dichteingang**

*Zykluszeit*

Die Zykluszeit der Dichtemessung beträgt 125 ms.

Messbereich:	0/4 ... 20 mA + 10 % Überbereich
Genauigkeit:	0,1 % vom Messbereichsendwert

Temperaturdrift:	0,01 %/K (0,0056 %/°F) vom Messbereichsendwert
Belastbarkeit:	max. 50 mA, max. 2,5 V
Eingangswiderstand (Bürde):	50 $\Omega$
A/D-Wandlerauflösung:	24 Bit
Keine Beeinflussung von HART® Signalen.	

### Digitaleingänge

Die Digitaleingänge können zur externen Steuerung verwendet werden. Ein Batchlauf kann über diese gestartet, gestoppt oder ein Anlaufen eines neuen Batches gesperrt werden. Zudem kann die Uhrzeitsynchronisation durchgeführt werden.

## Ausgangskenngrößen

### Strom-/Impulsausgang (Option)

Dieser Ausgang kann entweder als 0/4 ... 20 mA Stromausgang oder als Spannungsimpulsausgang verwendet werden.

Der Ausgang ist galvanisch getrennt (500 V Prüfspannung zu allen anderen Ein- und Ausgängen).

#### Stromausgang (aktiv)

Ausgangsbereich:	0/4 ... 20 mA + 10 % Überbereich
Bürde:	0 ... 600 $\Omega$ (nach IEC 61131-2)
Genauigkeit:	0,1 % vom Bereichsendwert
Temperaturdrift:	0,01 %/K (0,0056 %/°F) vom Bereichsendwert
Induktive Belastung:	max. 10 mH
Kapazitive Belastung:	max. 10 $\mu$ F
Ripple:	max. 12 mVpp an 600 $\Omega$ für Frequenzen < 50 kHz
D/A-Wander-Auflösung:	14 Bit

#### Impulsausgang (aktiv)

Frequenz:	max. 12,5 kHz
Pulsbreite:	min. 40 $\mu$ s
Spannungs-Pegel:	Low: 0 ... 2 V High: 15 ... 20 V
Maximaler Ausgangsstrom:	22 mA
Kurzschlussfest	

### 2 x Relais Ausgang


Die Relais sind als Schließer ausgelegt. Der Ausgang ist galvanisch getrennt (1 500 V Prüfspannung zu allen anderen Ein- und Ausgängen).

Max. Schaltvermögen:	AC: 250 V, 3 A DC: 30 V, 3 A
Minimale Kontaktlast:	10 V, 1 mA
Min. Schaltzyklen:	>10 <sup>5</sup>



**2 x Digitalausgang, Open Collector (Option)**

Die beiden Digitalausgänge sind zueinander und von allen anderen Ein- und Ausgängen galvanisch getrennt (Prüfspannung: 500 V). Die Digitalausgänge können als Status- oder Impulsausgänge verwendet werden.

Frequenz:	max. 1 kHz
Pulsbreite:	min. 500 µs
Strom:	max. 120 mA
Spannung:	max. 30 V
Spannungsabfall:	max. 2 V im leitenden Zustand
Größter Lastwiderstand:	10 kΩ  Für höhere Werte werden die Schaltflanken verschliffen.

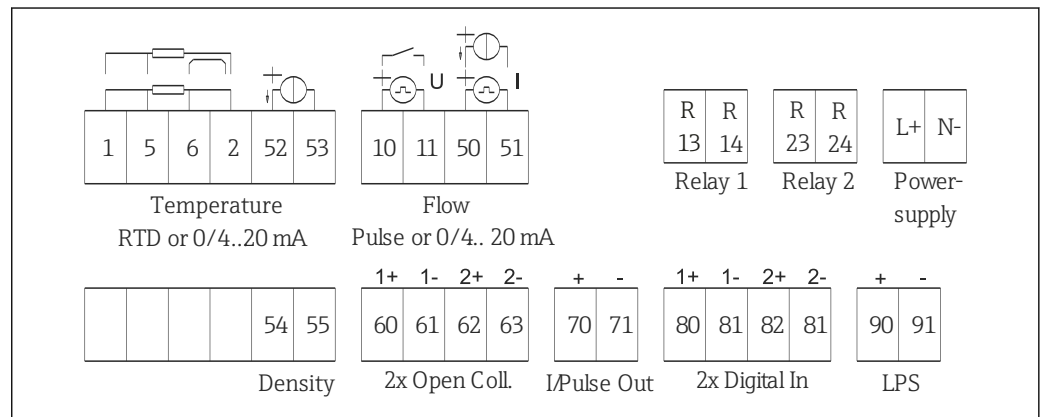
**Hilfsspannungsausgang (Messumformerspeisung)**


Der Hilfsspannungsausgang kann zur Messumformerspeisung oder zur Ansteuerung der Digitaleingänge verwendet werden. Die Hilfsspannung ist kurzschlussfest und galvanisch getrennt (500 V Prüfspannung zu allen anderen Ein- und Ausgängen).

Ausgangsspannung:	24 V DC ±15 % (nicht stabilisiert)
Ausgangsstrom:	max. 70 mA
HART® Signale werden nicht beeinflusst.	

## Energieversorgung

**Klemmenbelegung**



 4 Klemmenbelegung des RA33

**Versorgungsspannung**

- Niederspannungsnetzteil: 100 ... 230 V AC (-15 % / +10 %) 50/60 Hz
- Kleinspannungsnetzteil:
  - 24 V DC (-50 % / +75 %)
  - 24 V AC (±50 %) 50/60 Hz

Für die Netzleitung ist ein Überstromschutzorgan (Nennstrom ≤ 10 A) erforderlich.

**Leistungsaufnahme**

15 VA

## Leistungsmerkmale

<b>Referenzbedingungen</b>	<ul style="list-style-type: none"> <li>■ Spannungsversorgung 230 V AC <math>\pm 10\%</math>; 50 Hz <math>\pm 0,5</math> Hz</li> <li>■ Warmlaufzeit &gt; 2 h</li> <li>■ Umgebungstemperatur 25 °C <math>\pm 5</math> K (77 °F <math>\pm 9</math> °F)</li> <li>■ Luftfeuchtigkeit 39 % <math>\pm 10</math> % r.F.</li> </ul>
<b>Rechenwerk</b>	Das System arbeitet mit einem Berechnungszyklus von 125 ms. Die Durchflussmenge die in den angegebenen Reaktionszeiten fließt, wird vom Batch Controller sicher erfasst, kann aber um diese Menge von der voreingestellten Abfüllmenge abweichen. Die Verwendung der Nachlaufmengenkorrektur oder eine Verringerung des Durchflusses bei 1-stufiger Abfüllung erhöht die Genauigkeit der abgefüllten Menge. Die Verwendung von zwei Füllstufen erlaubt schnelle und hochgenaue Abfüllung gleichermaßen.

## Montage

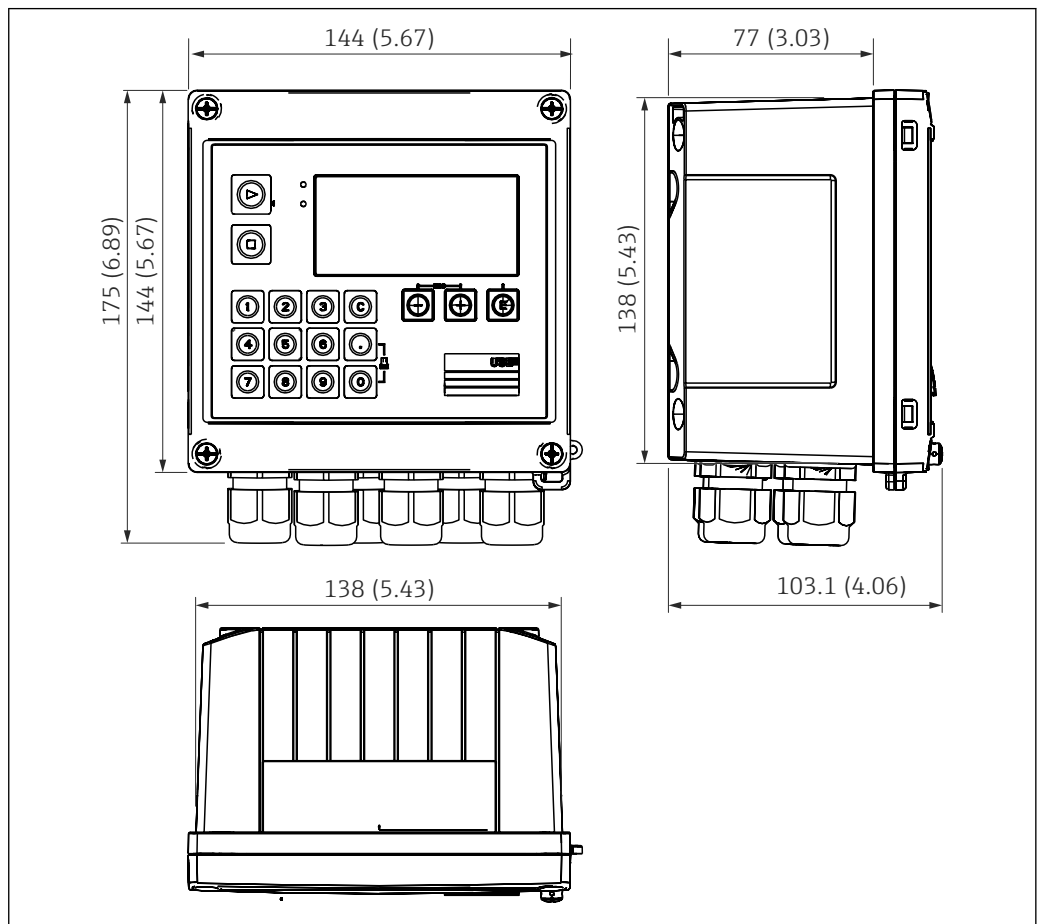
<b>Montageort</b>	Wand-/Rohrmontage, Schalttafel oder Hutschiene nach IEC 60715
<b>Einbaulage</b>	Die Einbaulage wird nur von der Ablesbarkeit des Displays bestimmt.

## Umgebung

<b>Umgebungstemperaturbereich</b>	-20 ... +60 °C (-4 ... +140 °F)
<b>Lagerungstemperatur</b>	-30 ... +70 °C (-22 ... +158 °F)
<b>Klimaklasse</b>	nach IEC 60 654-1 Class B2, nach EN 1434 Umgebungsklasse C
<b>Feuchtigkeit</b>	Maximale relative Feuchte 80 % für Temperaturen bis 31 °C (87,8 °F), linear abnehmend auf 50 % relative Feuchte bei 40 °C (104 °F).
<b>Elektrische Sicherheit</b>	<p>Nach IEC 61010-1 und CAN C22.2 No 1010-1.</p> <ul style="list-style-type: none"> <li>■ Schutzklasse II</li> <li>■ Überspannungskategorie II</li> <li>■ Verschmutzungsgrad 2</li> <li>■ Überstromschutzorgan <math>\leq 10</math> A</li> <li>■ Einsatzhöhe: bis 2 000 m (6 560 ft.) über NN</li> </ul>
<b>Schutzart</b>	<ul style="list-style-type: none"> <li>■ Schalttafeleinbau: IP65 frontseitig, IP20 rückseitig</li> <li>■ Hutschiene: IP20</li> <li>■ Feldgehäuse: IP66, NEMA4x (für Kabelverschraubung mit Doppel-Dichteinsatz: IP65)</li> </ul>
<b>Elektromagnetische Verträglichkeit</b>	nach EN 1434-4, EN 61326 und NAMUR NE21

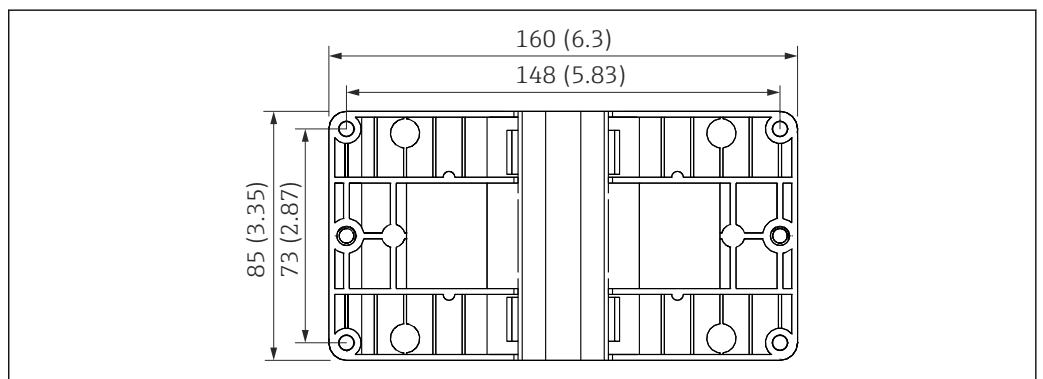
## Konstruktiver Aufbau

### Bauform, Maße



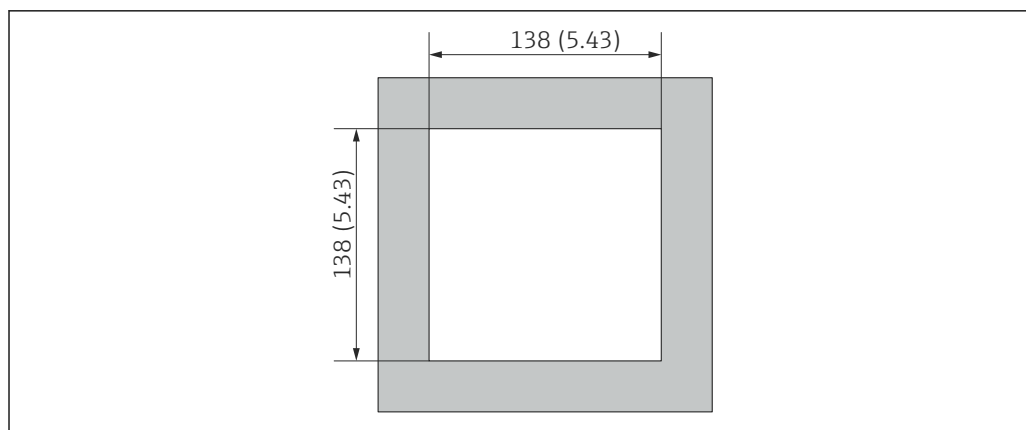
A0014119

5 Gehäuse des Batch Controllers; Abmessungen in mm (in)



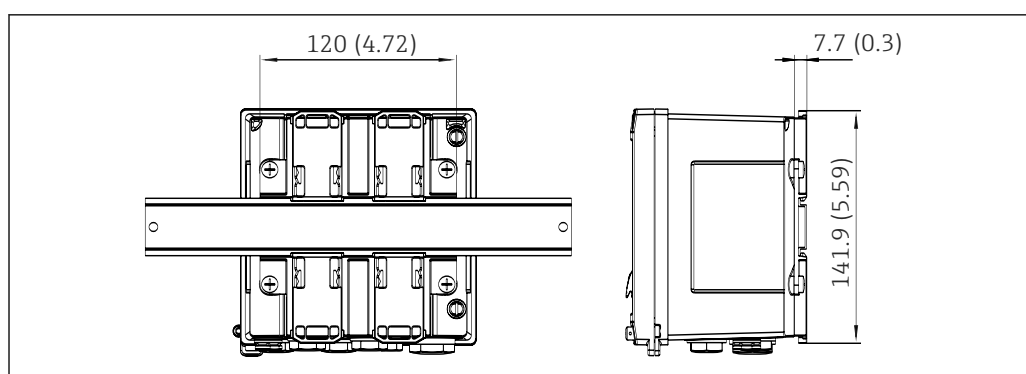
A0014169

6 Montageplatte für Wand-, Rohrmontage und Schalttafeleinbau; Abmessungen in mm (in)



A0014171

7 Schalttafel Ausschnitt in mm (in)



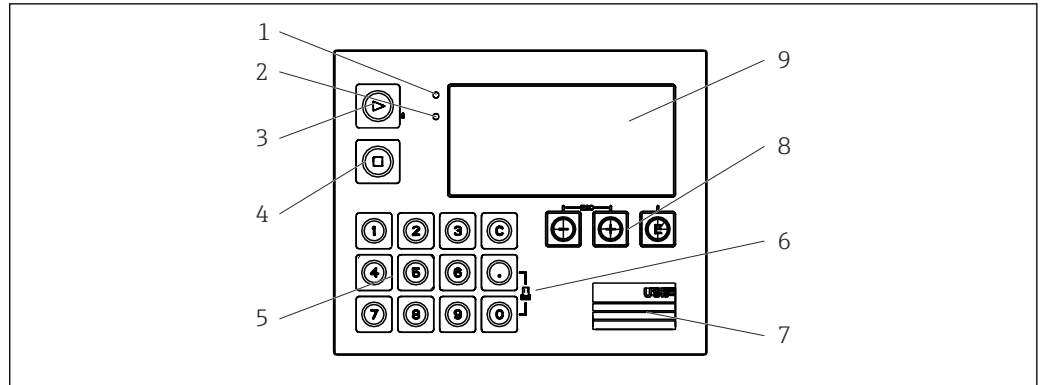
A0014610

8 Abmessungen Hutschienenadapter in mm (in)

<b>Gewicht</b>	ca. 700 g (1,5 lbs)
<b>Werkstoffe</b>	Gehäuse: Kunststoff glasfaserverstärkt, Valox 553
<b>Anschlussklemmen</b>	Federklemmen, 2,5 mm <sup>2</sup> (14 AWG); Hilfsspannung mit steckbarer Schraubklemme (30-12 AWG; Drehmoment 0,5 ... 0,6 Nm) .

## Bedienbarkeit

<b>Sprachen</b>	Es kann am Gerät eine der folgenden Bediensprachen gewählt werden: Englisch, Deutsch, Französisch, Spanisch, Italienisch, Niederländisch, Portugiesisch, Polnisch, Russisch, Tschechisch
<b>Anzeigeelemente</b>	<ul style="list-style-type: none"> <li>■ Display: 160 x 80 Dot-Matrix LCD mit weißer Hinterleuchtung, Farbumschlag auf rot im Alarmfall, aktive Anzeigefläche 70 x 34 mm (2,76" x 1,34")</li> <li>■ LED-Statusanzeige: Betrieb: 1 x grün Störmeldung: 1 x rot</li> </ul>



A0014276

#### 9 Anzeige- und Bedienelemente

- 1 LED grün, "Betrieb"
- 2 LED rot, "Störmeldung"
- Funktionstasten:
- 3 Batch manuell starten
- 4 Batch manuell stoppen
- 5 Zehnertastatur
- 6 Ausdruck starten
- 7 USB Anschluss zur Parametrierung
- 8 Bedientasten: -, +, E
- 9 Anzeige: 160x80 DOT-Matrix Display

#### Vor-Ort-Bedienung

3 Tasten, "-", "+", "E".

##### 14 Funktionstasten:

- Funktion Start / Stopp: Tastendruck "Start" startet einen Batchdurchlauf. Durch einen Druck auf "Stopp" kann der laufende Batch pausiert werden. Ein erneuter "Stopp"-Druck bricht den Batch ab, ein Druck auf Start nimmt den Batchdurchlauf wieder auf.
- Funktion C: Ein Druck auf "C" bei gestopptem Batch setzt die Zähler im Display auf ihre Ausgangswerte zurück.
- Funktion Druck: "0" und "." gleichzeitig drücken, um einen Ausdruck des letzten Batchdurchlaufs anzustoßen. Für diese Funktionalität muss die Option "RS232 Druckerschnittstelle" erworben werden.

#### Konfigurationsschnittstelle

USB Schnittstelle frontseitig, Ethernet optional: Konfiguration über PC mit Parametriersoftware FieldCare Device Setup.

#### Datenspeicherung

##### Echtzeituhr

- Abweichung: 15 min pro Jahr
- Gangreserve: 1 Woche

#### Software

- **Field Data Manager Software MS20:** Visualisierungssoftware und Datenbank zur Analyse und Auswertung der Messdaten und berechneten Werte sowie manipulationssichere Datenspeicherung.
- **FieldCare Device Setup:** Das Gerät ist mit der PC-Software FieldCare parametrierbar. FieldCare Device Setup ist im Lieferumfang bei RXU10-G1 (siehe 'Zubehör') enthalten oder kann kostenlos über [www.produkte.endress.com/fieldcare](http://www.produkte.endress.com/fieldcare) heruntergeladen werden.

## Zertifikate und Zulassungen

#### CE-Zeichen

Das Produkt erfüllt die Anforderungen der harmonisierten europäischen Normen. Damit erfüllt es die gesetzlichen Vorgaben der EU-Richtlinien. Der Hersteller bestätigt die erfolgreiche Prüfung des Produkts durch die Anbringung des CE-Zeichens.

## Externe Normen und Richtlinien

- IEC 60529:  
Schutzarten durch Gehäuse (IP-Code)
- IEC 61010-1: 2001 cor 2003  
Sicherheitsbestimmungen für elektrische Mess-, Steuer-, Regel- und Laborgeräte
- IEC 61326-Serie:  
Elektromagnetische Verträglichkeit (EMV-Anforderungen)
- NAMUR NE21, NE43:  
Normenarbeitsgemeinschaft für Mess- und Regeltechnik in der Chemischen Industrie
- ASTM D1250-04 / API MPMS 11.1  
Manual of Petroleum Measurement Standards Chapter 11–Physical Properties Data Section 1.

## CSA GP

CAN/CSA-C22.2 No. 61010-1, 2<sup>nd</sup> Edition

## Bestellinformationen

Ausführliche Bestellinformationen sind verfügbar:

- Im Produktkonfigurator auf der Endress+Hauser Internetseite: [www.endress.com](http://www.endress.com) -> "Corporate" klicken -> Land wählen -> "Products" klicken -> Produkt mit Hilfe der Filter und Suchmaske auswählen -> Produktseite öffnen -> Die Schaltfläche "Konfiguration" rechts vom Produktbild öffnet den Produktkonfigurator.
- Bei Ihrer Endress+Hauser Vertriebszentrale: [www.addresses.endress.com](http://www.addresses.endress.com)



### Produktkonfigurator - das Tool für individuelle Produktkonfiguration

- Tagesaktuelle Konfigurationsdaten
- Je nach Gerät: Direkte Eingabe von messstellenspezifischen Angaben wie Messbereich oder Bediensprache
- Automatische Überprüfung von Ausschlusskriterien
- Automatische Erzeugung des Bestellcodes mit seiner Aufschlüsselung im PDF- oder Excel-Ausgabeformat
- Direkte Bestellmöglichkeit im Endress+Hauser Onlineshop

## Lieferumfang

Im Lieferumfang ist enthalten:


- Batch Controller im Feldgehäuse
- Wandmontageplatte
- Kurzanleitung in Papierform
- Optional 3 Stk. Verbindungsklemmen (je 5-pol.)
- Optional Schnittstellenkabel und DVD Set mit Parametriersoftware FieldCare Device Setup
- Optional Field Data Manager Software MS20
- Optional Befestigungsmaterial für Hutschiene, Schalttafel, Rohrmontage
- Optional Überspannungsschutz

## Zubehör


Für das Gerät sind verschiedene Zubehörteile lieferbar, die bei Endress+Hauser mit dem Gerät bestellt oder nachbestellt werden können. Ausführliche Angaben zum betreffenden Bestellcode sind bei Ihrer Endress+Hauser Vertriebszentrale erhältlich oder auf der Produktseite der Endress+Hauser Webseite: [www.endress.com](http://www.endress.com).

## Gerätespezifisches Zubehör







## Zum Messumformer


Zubehör	Beschreibung
Wetterschutzhaube	Wird dazu verwendet, das Messgerät vor Wettereinflüssen zu schützen: z.B. vor Regenwasser, übermäßiger Erwärmung durch Sonneneinstrahlung oder extremer Kälte im Winter.  Für Einzelheiten: Einbauleitung SD00333F
Rohrmontage Set	Montageplatte für Rohrmontage
Hutschienenmontage Set	Hutschienenadapter zur Hutschienenmontage
Schalttafeleinbau Set	Montageplatte für Schalttafeleinbau

## Zum Messaufnehmer


Zubehör	Beschreibung
Heizmantel	Wird dazu verwendet, die Temperatur der Messstoffe im Messaufnehmer stabil zu halten. Als Messstoff sind Wasser, Wasserdampf und andere nicht korrosive Flüssigkeiten zugelassen. Bei Verwendung von Öl als Heizmedium ist mit Endress+Hauser Rücksprache zu halten. Heizmäntel können nicht mit Messaufnehmern kombiniert werden, die eine Berstscheibe enthalten.  Für Einzelheiten: Betriebsanleitung BA00099D

## Kommunikationsspezifisches Zubehör





FDM Software	Visualisierungssoftware und SQL basierte Datenbank "Field Data Manager Software (FDM)" MS20  Für Einzelheiten: Dokument "Technische Information" TI01022R
RXU10-G1	USB-Kabel und Parametriersoftware FieldCare Device Setup inkl. DTM-Library
Commubox FXA195 HART	Für die eigensichere HART-Kommunikation mit FieldCare über die USB-Schnittstelle.  Für Einzelheiten: Dokument "Technische Information" TI00404F
HART Loop Converter HMX50	Dient zur Auswertung und Umwandlung von dynamischen HART-Prozessvariablen in analoge Stromsignale oder Grenzwerte.  Für Einzelheiten: Dokument "Technische Information" TI00429F und Betriebsanleitung BA00371F
WirelessHART Adapter SWA70	Dient zur drahtlosen Anbindung von Feldgeräten. Der WirelessHART Adapter ist leicht auf Feldgeräten und in bestehende Infrastruktur integrierbar, bietet Daten- und Übertragungssicherheit, ist zu anderen Wireless-Netzwerken parallel betreibbar und verursacht einen geringen Verkabelungsaufwand.  Zu Einzelheiten: Betriebsanleitung BA061S
Fieldgate FXA320	Gateway zur Fernabfrage von angeschlossenen 4-20 mA Messgeräten via Webbrowser.  Für Einzelheiten: Dokument "Technische Information" TI00025S und Betriebsanleitung BA00053S
Fieldgate FXA520	Gateway zur Ferndiagnose und Fernparametrierung von angeschlossenen HART-Messgeräten via Webbrowser.  Für Einzelheiten: Dokument "Technische Information" TI00025S und Betriebsanleitung BA00051S

Field Xpert SFX100	<p>Kompaktes, flexibles und robustes Industrie-Handbediengerät für die Fernparametrierung und Messwertabfrage über den HART-Stromausgang (4-20 mA).</p> <p> Für Einzelheiten: Betriebsanleitung BA00060S</p>
--------------------	-----------------------------------------------------------------------------------------------------------------------------------------------------------------------------------------------------------------------------------------------------------------------------------------------


## Servicespezifisches Zubehör

Zubehör	Beschreibung
Applicator	<p>Software für die Auswahl und Auslegung von Endress+Hauser Messgeräten:</p> <ul style="list-style-type: none"> <li>▪ Berechnung aller notwendigen Daten zur Bestimmung des optimalen Durchflussmessgeräts: z.B. Nennweite, Druckabfall, Messgenauigkeiten oder Prozessanschlüsse.</li> <li>▪ Grafische Darstellung von Berechnungsergebnissen</li> </ul> <p>Verwaltung, Dokumentation und Abrufbarkeit aller projektrelevanten Daten und Parameter über die gesamte Lebensdauer eines Projekts.</p> <p>Applicator ist verfügbar:</p> <ul style="list-style-type: none"> <li>▪ Über das Internet: <a href="https://wapps.endress.com/applicator">https://wapps.endress.com/applicator</a></li> <li>▪ Auf CD-ROM für die lokale PC-Installation.</li> </ul>
W@M	<p>Life Cycle Management für Ihre Anlage</p> <p>W@M unterstützt Sie mit einer Vielzahl von Software-Anwendungen über den gesamten Prozess: Von der Planung und Beschaffung über Installation und Inbetriebnahme bis hin zum Betrieb der Messgeräte. Zu jedem Messgerät stehen über den gesamten Lebenszyklus alle relevanten Informationen zur Verfügung: z.B. Gerätestatus, Ersatzteile, gerätespezifische Dokumentation.</p> <p>Die Anwendung ist bereits mit den Daten Ihrer Endress+Hauser Geräte gefüllt; auch die Pflege und Updates des Datenbestandes übernimmt Endress+Hauser.</p> <p>W@M ist verfügbar:</p> <ul style="list-style-type: none"> <li>▪ Über das Internet: <a href="http://www.endress.com/lifecyclemanagement">www.endress.com/lifecyclemanagement</a></li> <li>▪ Auf CD-ROM für die lokale PC-Installation.</li> </ul>
FieldCare	<p>FDT-basiertes Anlagen-Asset-Management-Tool von Endress+Hauser.</p> <p>Es kann alle intelligenten Feldeinrichtungen in Ihrer Anlage konfigurieren und unterstützt Sie bei deren Verwaltung. Durch Verwendung von Statusinformationen stellt es darüber hinaus ein einfaches, aber wirkungsvolles Mittel dar, deren Zustand zu kontrollieren.</p> <p> Zu Einzelheiten: Betriebsanleitung BA00027S und BA00059S</p>

## Systemkomponenten

Zubehör	Beschreibung
Bildschirmschreiber Memograph M	<p>Der Bildschirmschreiber Memograph M liefert Informationen über alle relevanten Prozessgrößen. Messwerte werden sicher aufgezeichnet, Grenzwerte überwacht und Messstellen analysiert. Die Datenspeicherung erfolgt im 256 MB großen internen Speicher und zusätzlich auf SD-Karte oder USB-Stick.</p> <p> Zu Einzelheiten: Dokument "Technische Information" TI00133R und Betriebsanleitung BA00247R</p>
Überspannungsschutz HAW562 Hutschiene	<p>Zum Schutz vor Überspannung in der Spannungsversorgung und den Signal-/Kommunikationskabeln bietet Endress+Hauser den Überspannungsableiter HAW562 zur Hutschienenmontage an.</p> <p> Zu Einzelheiten: Dokument "Technische Information" TI01012K</p>
Überspannungsschutz HAW569 Feldgehäuse	<p>Zum Schutz vor Überspannung in der Spannungsversorgung und den Signal-/Kommunikationskabeln bietet Endress+Hauser den Überspannungsableiter HAW562 zur Feldmontage an.</p> <p> Zu Einzelheiten: Dokument "Technische Information" TI01013K</p>
RN22.1N	<p>Speisetrenner mit Hilfsenergie zur sicheren Trennung von 4-20 mA Normsignalstromkreisen. Verfügt über bidirektionale HART-Übertragung.</p> <p> Zu Einzelheiten: Dokument "Technische Information" TI00073R und Betriebsanleitung BA00202R</p>



RNS221	<p>Speisegerät zur Stromversorgung von zwei 2-Leiter Messgeräten ausschließlich im Nicht-Ex Bereich. Über die HART-Kommunikationsbuchsen ist eine bidirektionale Kommunikation möglich.</p> <p> Zu Einzelheiten: Dokument "Technische Information" TI00081R und Kurzanleitung KA00110R</p>
--------	-----------------------------------------------------------------------------------------------------------------------------------------------------------------------------------------------------------------------------------------------------------------------------------------------------------------------------------------------------------------------------

## Ergänzende Dokumentationen

- Betriebsanleitung 'RA33 Batch Controller' (BA00300K)
- Kurzanleitung 'RA33 Batch Controller' (KA00299K)
- Technische Information 'Überspannungsschutz HAW562' (TI01012K)
- Technische Information 'Überspannungsschutz HAW569' (TI01013K)
- Kurzanleitung "Field Data Manager Software" (KA00466C)
- Broschüre 'Systemprodukte und Datenmanager: Lösungen zur Komplettierung der Messstelle' (FA00016K)

---

---

[www.addresses.endress.com](http://www.addresses.endress.com)

---