

Installation Instructions

Sensor exchange, Insertion version

t-mass 65I

EN Installation Instructions: EA00046D →  3

DE Einbauanleitung: EA00046D →  13

Replacing the sensor, insertion version

t-mass 65I

Table of contents

1	Overview of replacement sensors	4
2	Designated use	4
3	Personnel authorized to carry out repairs	5
4	Safety instructions	5
5	Symbols used	7
6	Tools list	7
7	Replacing non-Ex version and Ex version of sensor	8

1 Overview of replacement sensors

The Installation Instructions apply to the following replacement sensors:

Order number	Original replacement sensor
651**_******AXXX	1 × sensor set

- i** The order number of the spare parts set (on the product label on the package) can differ from the production number (on the label directly on the spare part)!
- You can find the order number of the relevant spare parts set by entering the production number of the spare part in the spare parts search tool.
- We recommend that you keep the Installation Instructions and packaging together at all times.

2 Designated use

The spare part sets and Installation Instructions are used to replace a faulty unit with a functioning unit of the same type. Only original parts from Endress+Hauser may be used. As a matter of principle, only spare part sets that Endress+Hauser has intended for the measuring device may be used.

Perform the check via W@M Device Viewer. The procedure to be followed is described below.

- i** Some measuring devices contain an overview of spare parts inside the device. If the spare part set is listed in this overview, there is no need to check the set.

1. www.endress.com/deviceviewer

2. Ser. No.: 12345

3. Order code | Description


4. Endress+Hauser

1. www.endress.com/deviceviewer
2. Enter the serial number (ser. no.), search for the product data and click spare parts.
3. All the spare parts for the measuring device are displayed.
4. Determine the order number for the spare part set.

i The spare part set may only be used if the order number of the spare part set matches an order number in the list of spare parts.

3 Personnel authorized to carry out repairs

Authorization to carry out repairs depends on the measuring device's approval type. The table below shows the authorized group of people in each case.

 Whoever carries out the repairs has full responsibility to ensure that work is carried out safely and to the required quality standard. He/she must also guarantee the safety of the device following repair.

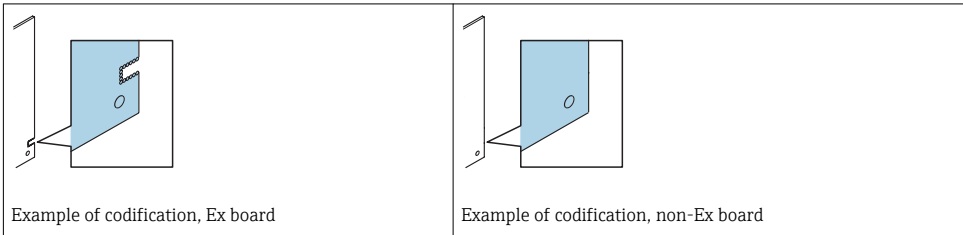
Measuring device approval	Personnel authorized to perform repairs ¹⁾
Without approval	2, 3
With approval (e.g. IECEx)	2, 3
For custody transfer	4

- 1) 1 = Qualified specialist on customer side, 2 = Service technician authorized by Endress+Hauser, 3 = Endress+Hauser (return measuring device to manufacturer)
4 = Check with local approval center if installation/modification must be performed under supervision.

4 Safety instructions

- Check whether the spare part matches the labeling on the measuring device as described on the cover page.
- The spare part sets and Installation Instructions are used to replace a faulty unit with a functioning unit of the same type.
Only use original parts from Endress+Hauser.
- Comply with national regulations governing mounting, electrical installation, commissioning, maintenance and repair procedures.
- The following requirements must be met with regard to specialized technical staff for the mounting, electrical installation, commissioning, maintenance and repair of the measuring devices:
 - Specialized technical staff must be trained in instrument safety.
 - They must be familiar with the individual operating conditions of the devices.
 - In the case of Ex-certified measuring devices, they must also be trained in explosion protection.
- The measuring device is energized! Risk of fatal injury from electric shock. Open the measuring device only when the device is deenergized.
- When using Ex-certified measuring devices: Open device only when in a deenergized state (allow 10 minutes to elapse after switching off the power supply) or in environments which do not have a potentially explosive atmosphere.
- In the case of measuring devices in safety-related applications in accordance with IEC 61508 or IEC 61511: Commission in accordance with Operating Instructions after repair. Document the repair procedure.
- Before removing the device: set the process to a safe state and purge the pipe of dangerous process substances.
- Hot surfaces! Risk of injury! Before commencing work: Allow the system and measuring device to cool down to a touchable temperature.

- In the case of devices in custody transfer, the custody transfer status no longer applies once the seal has been removed.
- The Operating Instructions for the device must be followed.
- Risk of damaging the electronic components! Ensure you have a working environment protected from electrostatic discharge.
- After removal of the electronics compartment cover: risk of electrical shock due to missing touch protection!
Turn instrument off before removing internal covers.
- Modifications to the measuring device are not permitted.
- Only open housing for a brief period. Avoid the penetration of foreign bodies, moisture or contaminants.
- Printed circuit boards for devices in categories II1G, II1D, II 2G, II 2D, Zone 1 and Class I, Div. 1, Gp. A, B, C, D have a recess / printed circuit board codification. Unauthorized breaking of this codification is not permitted as explosion protection will then no longer apply.



- Caution! When replacing the amplifier board, I/O board or submodules, ensure compatibility with the installed software. The procedure for reading out the software version number is described in the Operating Instructions (device functions). If the printed circuit board's software is not compatible, an update must be performed using an operating software tool (e.g. Field Care). Notify the plant operator in the event of functional changes.
- Replace defect seals only with original seals from Endress+Hauser.
- If threads are damaged or defective, the measuring device must be repaired.
- Threads (e.g. of the electronics compartment cover and connection compartment cover) must be lubricated if an abrasion-proof dry lubricant is not available. Use acid-free, non-hardening lubricant.
- If spacing is reduced or the dielectric strength of the measuring device cannot be guaranteed during repair work, perform a test on completion of the work (e.g. high-voltage test in accordance with the manufacturer's instructions).
- Service plug:
 - Do not connect in explosive atmospheres.
 - Only connect to Endress+Hauser service devices.
- Observe the instructions for transporting and returning the device outlined in the Operating Instructions.



If you have any questions, please contact your [Endress+Hauser service organization](#).

5 Symbols used

5.1 Safety symbols

DANGER

This symbol alerts you to a dangerous situation. Failure to avoid this situation will result in serious or fatal injury.

WARNING

This symbol alerts you to a dangerous situation. Failure to avoid this situation can result in serious or fatal injury.




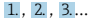
CAUTION

This symbol alerts you to a dangerous situation. Failure to avoid this situation can result in minor or medium injury.

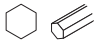



NOTICE

This symbol contains information on procedures and other facts which do not result in personal injury.

5.2 Symbols for certain types of information

Symbol	Meaning
	Permitted Procedures, processes or actions that are permitted.
	Forbidden Procedures, processes or actions that are forbidden.
	Tip Indicates additional information.
	Series of steps

6 Tools list

 3 mm, 4 mm	 T20	 0.5 x 3.5 mm	 8 mm, 36 mm, 42 mm	Pin / tool $\varnothing \leq 2$ mm (0.08 inch)
Acid-free, non-hardening lubricant	Have sealing rings available			

7 Replacing non-Ex version and Ex version of sensor

7.1 Removing electronics

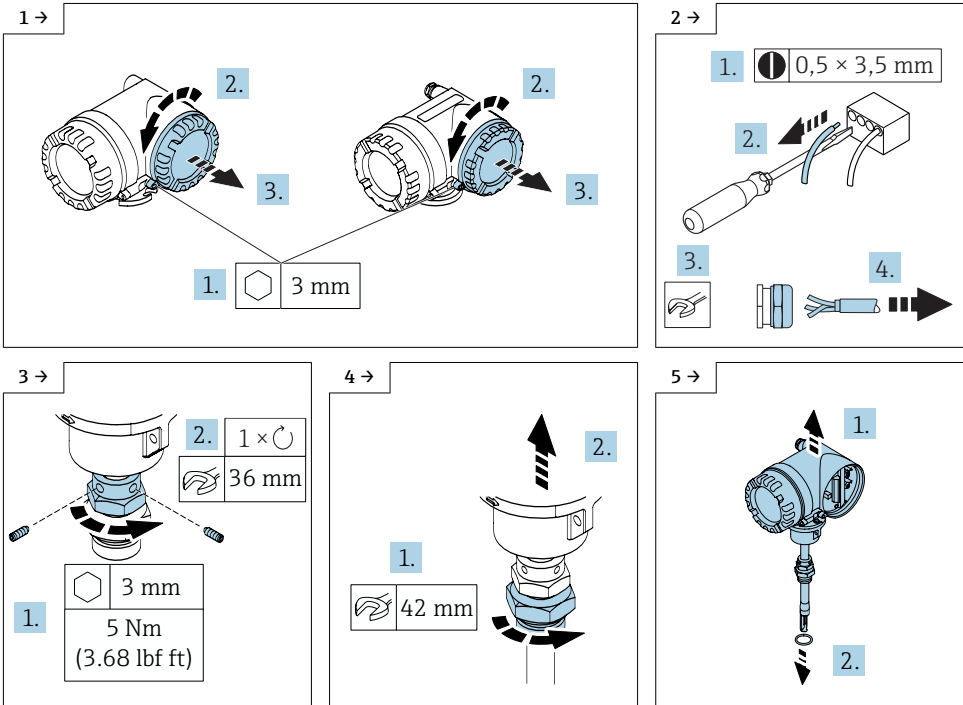
CAUTION

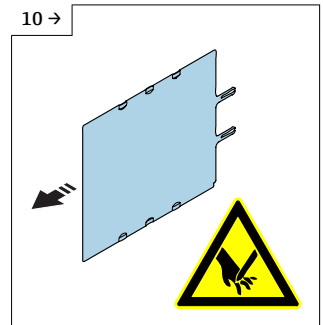
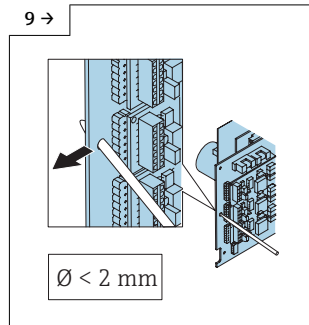
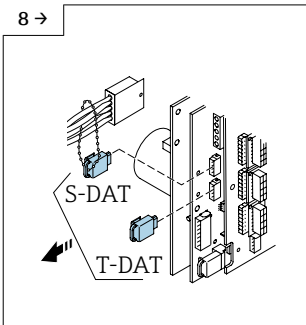
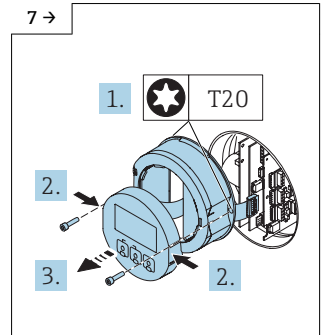
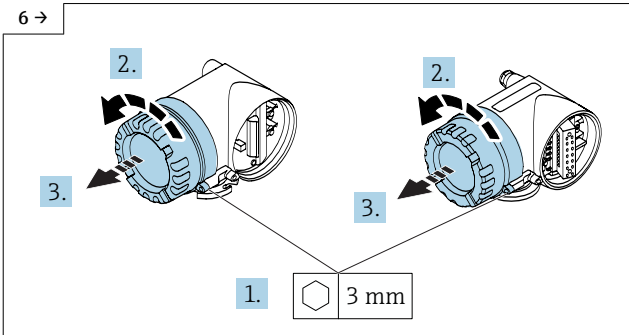
The measuring device is energized!

Risk of fatal injury from electric shock.

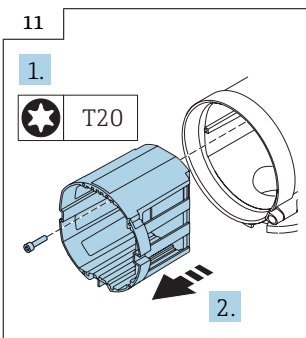
► Open the measuring device only when the device is deenergized.

i Remove the housing seal. When installing, use a new housing seal.







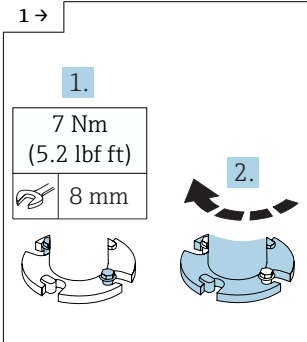
- In Category II/2GD and Div.1 devices for use in hazardous areas, shielding plates are located between the individual electronics boards. Remove these and insert them again when installing.



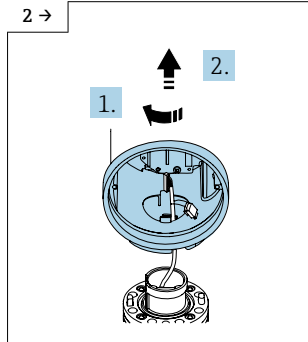
7.2 Removing non-Ex version of transmitter and replacing the sensor

Proceed as described in Section 7.1 →  8 and in the pictures below.

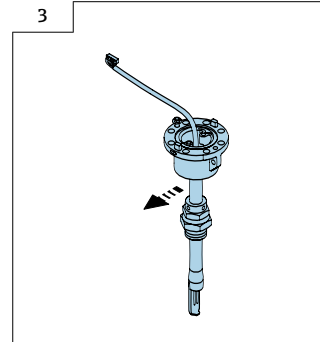
 Special screw! Do not loosen the screw completely or replace it with another one. Only use original parts from Endress+Hauser.




► Release screws and turn the neck component.

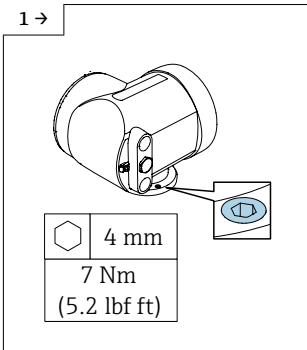


► Turn the transmitter and lift it off.

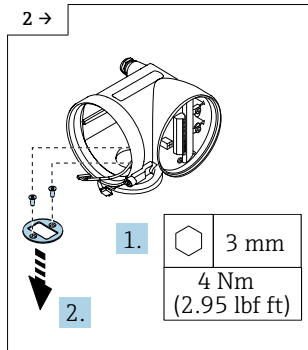


7.3 Removing Ex version of transmitter and replacing the sensor

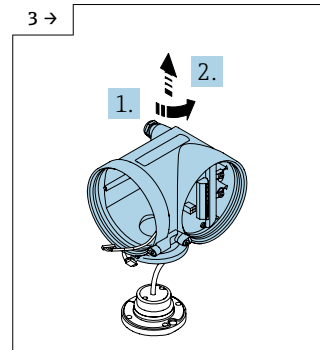
Proceed as described in Section 7.1 →  8 and in the pictures below.



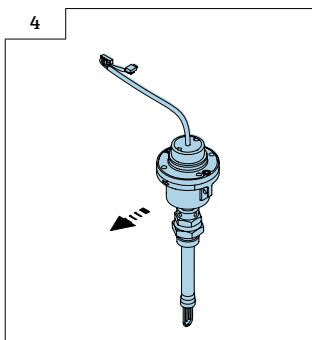
► Release the lock screw on the transmitter.



► Release the Allen screws on the metal cover of the transmitter, and remove the metal cover.




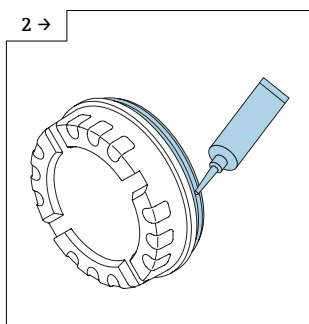
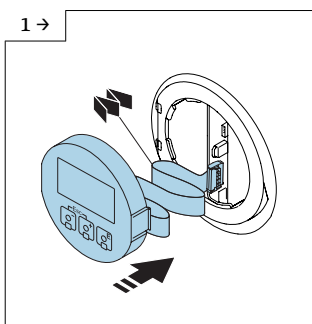
► Turn the transmitter and lift it off.



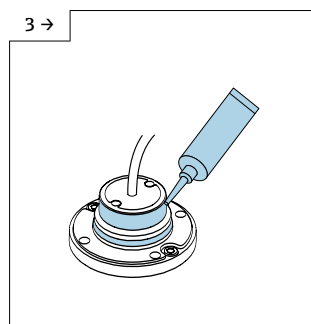
7.4 Assembling non-Ex version and Ex version of sensor

Reassembly is carried out in reverse order. Note the following:

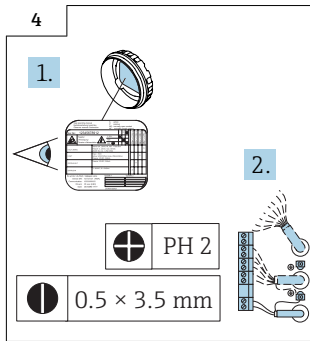
 When installing, use new housing seals!




▶ Acid-free, non-hardening
lubricant



▶ Acid-free, non-hardening
lubricant



 For detailed information on the electrical connection, see the "Electrical connection" section of the Operating Instructions for the device.

 For detailed information on commissioning, see the "Commissioning" section of the Operating Instructions for the device.

Austausch Messaufnehmer, Einsteckversion

t-mass 65I

Inhaltsverzeichnis

1	Übersicht Ersatzmessaufnehmer	14
2	Bestimmungsgemäße Verwendung	14
3	Reparaturberechtigte Personen	15
4	Sicherheitshinweise	15
5	Verwendete Symbole	17
6	Werkzeugliste	17
7	Austausch Messaufnehmer in nicht explosionsgeschützter Ausführung und in explosionsgeschützter Ausführung	18

1 Übersicht Ersatzmessaufnehmer

Die Einbauanleitung ist für folgende Ersatzmessaufnehmer gültig:

Bestellnummer	Original Ersatzmessaufnehmer
651**_******AXXX	1 × Set Sensor

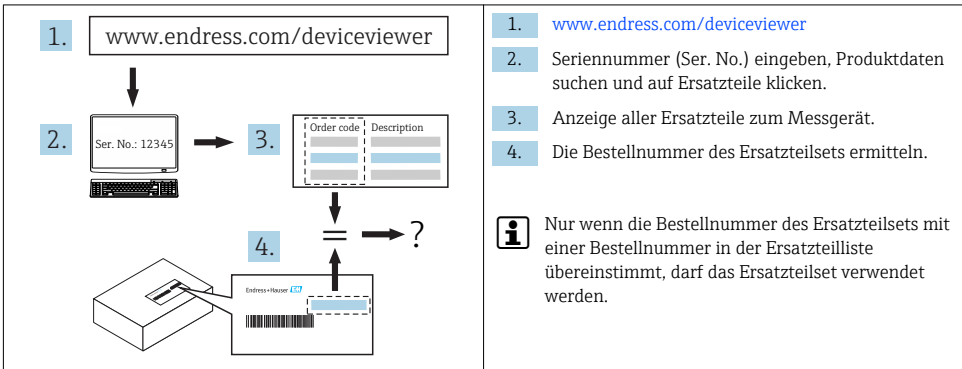
- i** Die Bestellnummer des Ersatzteilsets (auf dem Produktaufkleber der Verpackung) kann sich von der Produktionsnummer (auf dem Aufkleber direkt auf dem Ersatzteil) unterscheiden!
- Durch Eingabe der Produktionsnummer des Ersatzteiles im Ersatzteilfindetool kann die Bestellnummer des entsprechenden Ersatzteilsets ermittelt werden.
- Wir empfehlen Einbauanleitung und Verpackung immer zusammen aufzubewahren.

2 Bestimmungsgemäße Verwendung

Ersatzteilset und Einbauanleitung dienen dazu, eine defekte Einheit gegen eine funktionierende Einheit des gleichen Typs zu ersetzen. Es dürfen nur Originalteile von Endress+Hauser verwendet werden. Grundsätzlich dürfen nur Ersatzteilsets verwendet werden, die von Endress+Hauser für das Messgerät vorgesehen sind.


Die Überprüfung ist via W@M Device Viewer durchzuführen, die Vorgehensweise dazu ist nachfolgend beschrieben.

- i** Bei einigen Messgeräten befindet sich im Inneren des Gerätes eine Ersatzteilübersicht. Ist das Ersatzteilset dort aufgelistet, entfällt die Überprüfung.



3 Reparaturberechtigte Personen

Die Berechtigung zur Durchführung einer Reparatur ist von der Zulassung des Messgeräts abhängig. Die Tabelle zeigt den jeweils berechtigten Personenkreis.

 Die Person, die eine Reparatur vornimmt, übernimmt die Verantwortung für die Sicherheit während der Arbeiten, die Qualität der Ausführung und die Sicherheit des Geräts nach der Reparatur.

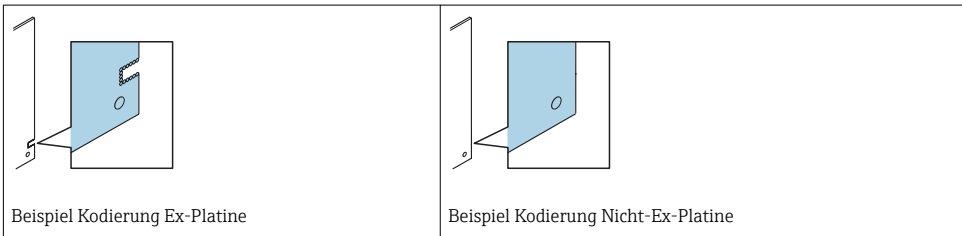
Zulassung des Messgeräts	Reparaturberechtigter Personenkreis ¹⁾
Ohne Zulassung	2, 3
Mit Zulassung (z.B. IECEx)	2, 3
Bei eichfähigem Verkehr	4

- 1) 1 = Ausgebildete Fachkraft des Kunden, 2 = Von Endress+Hauser autorisierter Servicetechniker, 3 = Endress+Hauser (Messgerät an Hersteller zurücksenden)
4 = Mit der lokalen Zulassungsstelle prüfen, ob ein Ein-/Umbau unter Aufsicht erfolgen muss.

4 Sicherheitshinweise

- Prüfen, ob das vorliegende Ersatzteil zur Kennzeichnung auf dem Messgerät passt, wie auf der Titelseite beschrieben.
- Ersatzteilset und Einbauanleitung dienen dazu, eine defekte Einheit gegen eine funktionierende Einheit des gleichen Typs zu ersetzen.
Nur Originalteile von Endress+Hauser verwenden.
- Nationale Vorschriften bezüglich der Montage, elektrischen Installation, Inbetriebnahme, Wartung und Reparatur einhalten.
- Folgende Anforderungen an das Fachpersonal für Montage, elektrische Installation, Inbetriebnahme, Wartung und Reparatur der Messgeräte müssen erfüllt sein:
 - In Gerätesicherheit ausgebildet.
 - Mit den jeweiligen Einsatzbedingungen der Geräte vertraut.
 - Bei Ex-zertifizierten Messgeräten: zusätzlich im Explosionsschutz ausgebildet.
- Messgerät unter Spannung! Lebensgefahr durch Stromschlag. Messgerät nur im spannungslosen Zustand öffnen.
- Bei Ex-zertifizierten Messgeräten: Nur in spannungslosem Zustand (nach Berücksichtigung einer Wartezeit von 10 Minuten nach Abschalten der Energiezufuhr) oder in Umgebungen öffnen, die keine explosionsfähige Atmosphäre enthalten.
- Bei Messgeräten in sicherheitstechnischen Applikationen gemäß IEC 61508 bzw. IEC 61511: Nach Reparatur Neuinbetriebnahme gemäß Betriebsanleitung durchführen. Reparatur dokumentieren.
- Vor einem Geräteausbau: Prozess in sicheren Zustand bringen und Leitung von gefährlichen Prozessstoffen befreien.
- Verbrennungsgefahr durch heiße Oberflächen! Vor Arbeitsbeginn: Anlage und Messgerät auf berührungssichere Temperatur abkühlen.
- Bei Messgeräten im abrechnungspflichtigen Verkehr: Nach Entfernen der Plombe ist der geeichte Zustand aufgehoben.

- Die Betriebsanleitung zum Messgerät ist zu beachten.
- Beschädigungsgefahr elektronischer Bauteile! Eine ESD-geschützte Arbeitsumgebung herstellen.
- Nach Entfernen der Elektronikabdeckung: Stromschlaggefahr durch aufgehobenen Berührungsschutz!
Messgerät ausschalten, bevor interne Abdeckungen entfernt werden.
- Änderungen am Messgerät sind nicht zulässig.
- Gehäuse nur kurzzeitig öffnen. Eindringen von Fremdkörpern, Feuchtigkeit oder Verunreinigung vermeiden.
- Leiterplatten für Geräte der Kategorien II1G, II1D, II 2G, II 2D, Zone 1 und Class I, Div. 1, Gp. A, B, C, D besitzen eine Aussparung / Leiterplattenkodierung. Das eigenmächtige Herausbrechen der Kodierung ist nicht zulässig, weil dadurch der Explosionsschutz aufgehoben wird.



- Achtung! Beim Auswechseln von Messverstärker-, I/O-Platine oder Submodulen: Kompatibilität mit der vorhandenen Software sicherstellen. Der Auslesevorgang der Software Revisionsnummer ist in der Betriebsanleitung (Gerätefunktionen) beschrieben. Wenn die Software der Platine nicht kompatibel ist, muss mit Hilfe einer Bediensoftware (z. B. Field Care) ein Update durchgeführt werden. Bei funktionalen Änderungen Anlagenbetreiber informieren.
- Defekte Dichtungen nur durch Original-Dichtungen von Endress+Hauser ersetzen.
- Defekte Gewinde erfordern eine Instandsetzung des Messgeräts.
- Gewinde (z.B. von Elektronikraum- und Anschlussraumdeckel) müssen geschmiert sein, sofern keine abriebfeste Trockenschmierung vorhanden ist. Säurefreies, nicht härtendes Fett verwenden.
- Wenn bei den Reparaturarbeiten Abstände reduziert oder die Spannungsfestigkeit des Messgeräts nicht sichergestellt werden kann: Prüfung nach Abschluss der Arbeiten durchführen (z.B. Hochspannungstest gemäß Herstellerangaben).
- Servicestecker:
 - Nicht in explosionsfähiger Atmosphäre anschließen.
 - Nur an Servicegeräte von Endress+Hauser anschließen.
- Die in der Betriebsanleitung aufgeführten Hinweise zum Transport und zur Rücksendung beachten.



Bei Fragen kontaktieren Sie bitte Ihre zuständige [Endress+Hauser Serviceorganisation](#).

5 Verwendete Symbole

5.1 Warnhinweissymbole



Dieser Hinweis macht auf eine gefährliche Situation aufmerksam, die, wenn sie nicht vermieden wird, zu Tod oder schwerer Körperverletzung führen wird.



Dieser Hinweis macht auf eine gefährliche Situation aufmerksam, die, wenn sie nicht vermieden wird, zu Tod oder schwerer Körperverletzung führen kann.



Dieser Hinweis macht auf eine gefährliche Situation aufmerksam, die, wenn sie nicht vermieden wird, zu leichter oder mittelschwerer Körperverletzung führen kann.



Dieser Hinweis enthält Informationen zu Vorgehensweisen und weiterführenden Sachverhalten, die keine Körperverletzung nach sich ziehen.

5.2 Symbole für Informationstypen

Symbol	Bedeutung
	Erlaubt Abläufe, Prozesse oder Handlungen, die erlaubt sind.
	Verboten Abläufe, Prozesse oder Handlungen, die verboten sind.
	Tipp Kennzeichnet zusätzliche Informationen.
	Handlungsschritte

6 Werkzeugliste

 3 mm, 4 mm	 T20	 0.5 x 3.5 mm	 8 mm, 36 mm, 42 mm	Stift / Werkzeug Ø ≤ 2 mm (0,08 inch)
säurefreies, nicht härtendes Fett	Dichtungsringe bereitstellen			

7 Austausch Messaufnehmer in nicht explosionsgeschützter Ausführung und in explosionsgeschützter Ausführung

7.1 Ausbau Elektronik

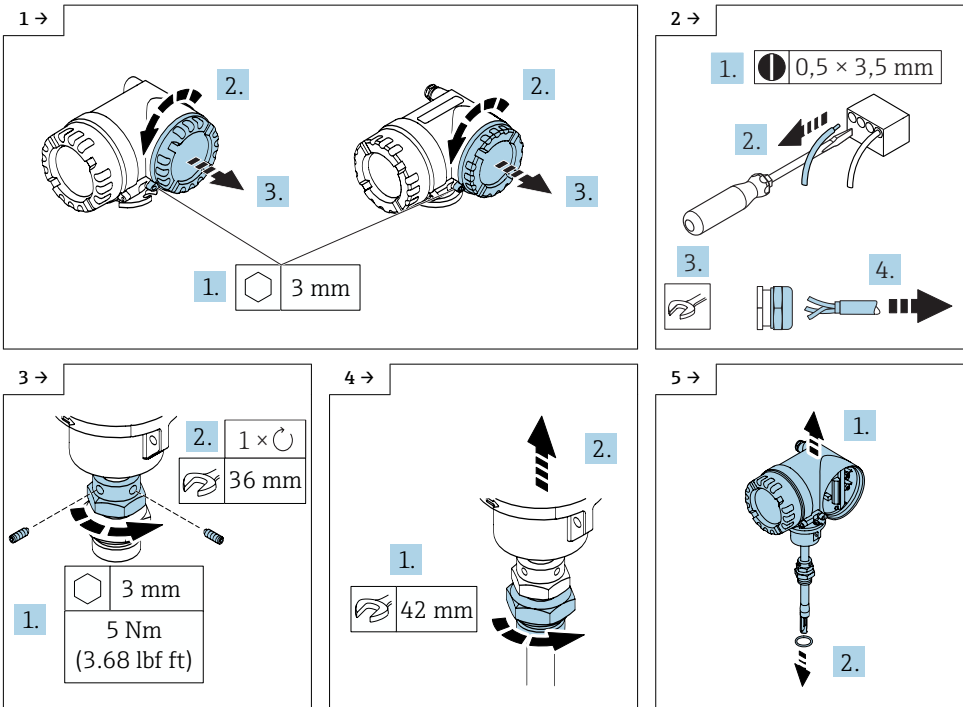
⚠ VORSICHT

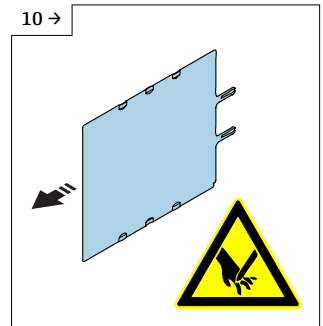
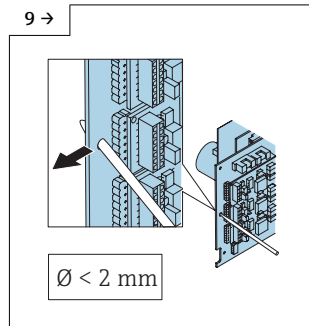
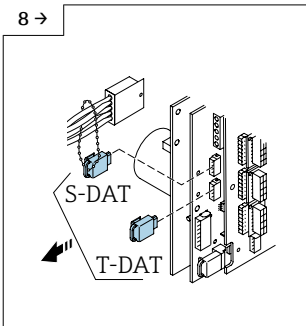
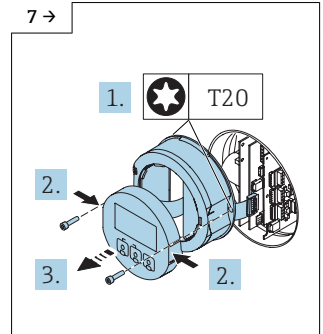
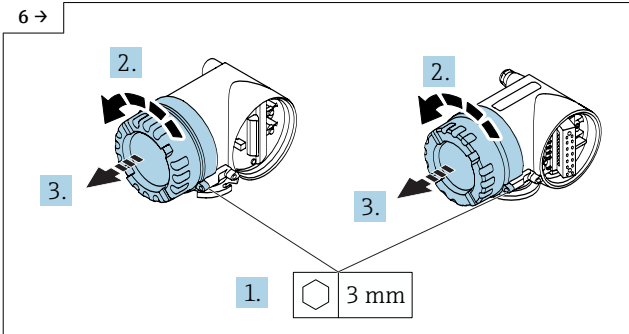
Messgerät unter Spannung!

Lebensgefahr durch Stromschlag.

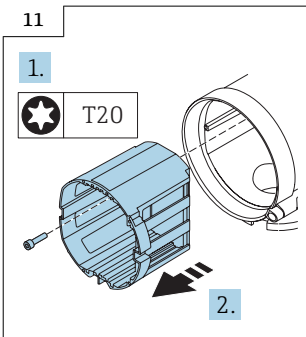
- ▶ Messgerät nur im spannungslosen Zustand öffnen.

i Gehäusedichtung entfernen. Beim Einbau neue Gehäusedichtung verwenden.





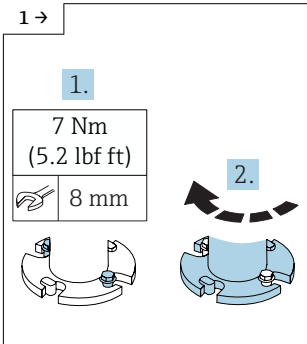
- Bei Geräten in explosionsgeschützter Ausführung der Kategorie II2GD und Div.1 sind zwischen den einzelnen Elektronikplatinen Abschirmbleche. Diese entfernen und beim Einbau wieder einsetzen.



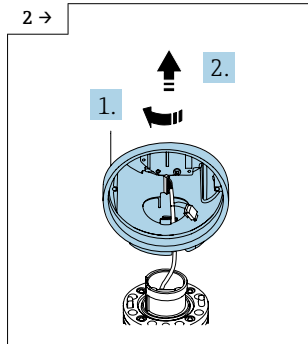
7.2 Ausbau Messumformer in nicht explosionsgeschützter Ausführung und Austausch Messaufnehmer

Vorgehen wie in Kap. 7.1 → 18 und wie in den Bildern unten.

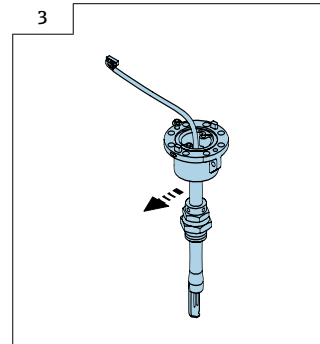
i Spezialschraube! Schraube nicht ganz lösen oder durch eine andere ersetzen. Nur Originalteile von Endress+Hauser verwenden.



► Schrauben lösen und Halsteil drehen.

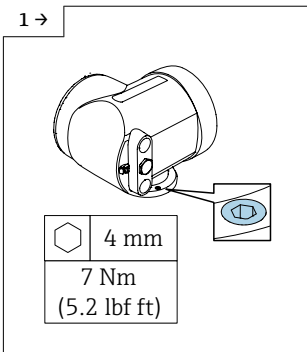


► Messumformer drehen und hochziehen.

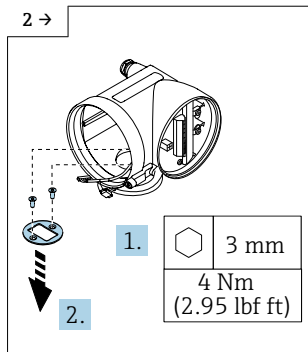


7.3 Ausbau Messumformer in explosionsgeschützter Ausführung und Austausch Messaufnehmer

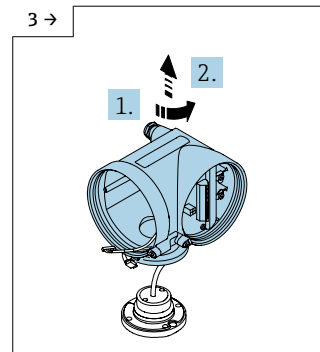
Vorgehen wie in Kap. 7.1 → 18 und wie in den Bildern unten.



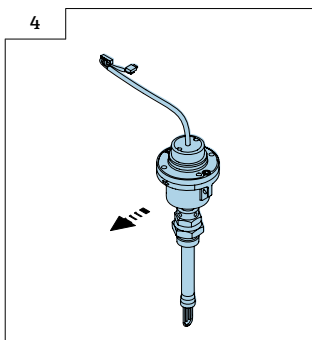
► Sicherungsschraube am Messumformer lösen.



► Imbusschrauben an der Metallabdeckung des Messumformers lösen, Metallabdeckung abnehmen.




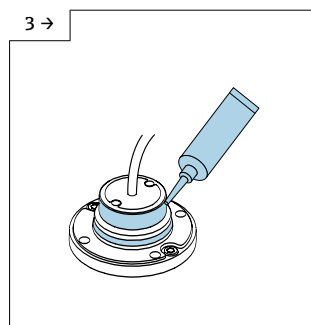
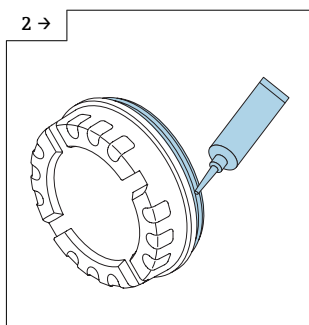
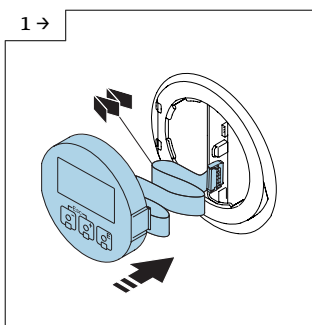
► Messumformer drehen und hochziehen.



7.4 Zusammenbau Messaufnehmer in nicht explosionsgeschützter Ausführung und in explosionsgeschützter Ausführung

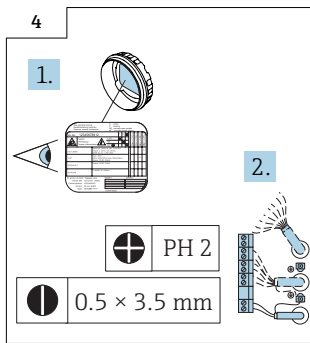
Der Zusammenbau erfolgt in umgekehrter Reihenfolge. Folgendes ist zu beachten:

 Beim Einbau neue Gehäusedichtungen verwenden!



► Säurefreies, nicht härtendes Fett

► Säurefreies, nicht härtendes Fett



 Detaillierte Angaben zum elektrischen Anschluss: Kapitel "Elektrischer Anschluss", Betriebsanleitung zum Gerät.

 Detaillierte Angaben zur Inbetriebnahme: Kapitel "Inbetriebnahme", Betriebsanleitung zum Gerät.



71430348

www.addresses.endress.com
