

Lyhyt käyttöopas Virtausmittari Proline 300

EtherNet/IP-lähetin
jossa on sähkömagneettinen anturi



Tämä lyhyt käyttöopas on käyttöohjeiden suppea versio; se ei korvaa laitteeseen liittyviä käyttöohjeita.

Lyhyt käyttöopas osa 2/2: Lähetin

Sisältää tietoa lähettimestä.

Lyhyt käyttöopas osa 1/2: Anturi →  3



A0023555

Virtausmittarin lyhyt käyttöopas

Laite koostuu lähettimestä ja anturista.

Niiden käyttöönotto on kuvattu kahdessa erillisessä käyttöoppaassa, jotka muodostavat virtausmittarin lyhyen käyttöoppaan:

- Lyhyt käyttöopas osa 1: anturi
- Lyhyt käyttöopas osa 2: lähetin

Noudata virtausmittarin käyttöönotossa molempia lyhyitä käyttöoppaita, koska käyttöoppaiden tiedot täydentävät toisiaan:

Lyhyt käyttöopas osa 1: anturi

Anturin lyhyt käyttöopas on tarkoitettu asiantuntijoiden käyttöön, joiden tehtävänä on asentaa mittauslaite.

- Tulotarkastus ja tuotteen tunnistaminen
- Varastointi ja kuljetus
- Asennus

Lyhyt käyttöopas osa 2: lähetin

Lähettimen lyhyt käyttöopas on tarkoitettu asiantuntijoiden käyttöön, joiden tehtävänä on käyttöönottaa, konfiguroida ja parametroida mittauslaite (ensimmäiseen mittaukseen asti).

- Tuotekuvaus
- Asennus
- Sähkökytkentä
- Käyttövaihtoehdot
- Järjestelmän integrointi
- Käyttöönotto
- Diagnostiikkatiedot

Laitteen lisäasiakirjat



Tämä lyhyt käyttöopas on **Lyhyt käyttöopas osa 2: Lähetin**.

"Lyhyt käyttöopas osa 1: Anturi" on saatavana osoitteessa:

- Internet: www.endress.com/deviceviewer
- Älypuhelin/tabletti: *Endress+Hauserin käyttösovellus*

Lisätietoja laitteesta saat käyttöohjeista ja muista asiakirjoista:

- Internet: www.endress.com/deviceviewer
- Älypuhelin/tabletti: *Endress+Hauserin käyttösovellus*





Sisällysluettelo

1	Tietoja tästä asiakirjasta	5
1.1	Käytettävät symbolit	5
2	Olennaiset turvallisuusohjeet	7
2.1	Henkilökuntaa koskevat vaatimukset	7
2.2	Käyttötarkoitus	7
2.3	Työpaikan turvallisuus	8
2.4	Käyttöturvallisuus	8
2.5	Tuoteturvallisuus	8
2.6	IT-turvallisuus	8
2.7	Laitekohtainen IT-turvallisuus	9
3	Tuotekuvaus	10
4	Asennus	11
4.1	Lähettimen kotelon kääntäminen	11
4.2	Näyttömoduulin kääntäminen	12
4.3	Lähettimen asennuksen jälkeen tehtävä tarkastus	12
5	Sähkökytkentä	13
5.1	Kytkenäolosuhteet	13
5.2	Mittalaitteen kytkentä	16
5.3	Laitteistoasetukset	24
5.4	Potentiaalin tasauksen varmistaminen	25
5.5	Kotelointiluokan varmistaminen	29
5.6	Tarkistukset kytkennän jälkeen	30
6	Käyttövaihtoehdot	31
6.1	Käyttövaihtoehtojen yleiskatsaus	31
6.2	Käyttövalikon rakenne ja toiminta	32
6.3	Pääsy käyttövalikkoon paikallisen näytön välityksellä	33
6.4	Pääsy käyttövalikkoon ohjaustyökalun välityksellä	36
6.5	Pääsy käyttövalikkoon verkkopalvelimen välityksellä	36
7	Järjestelmän integrointi	36
8	Käyttöönotto	36
8.1	Toimintatarkastus	36
8.2	Käyttökielen asetus	37
8.3	Mittalaitteen konfigurointi	37
8.4	Asetusten suojaus luvattomalta pääsylvä	38
9	Diagnostiikkatiedot	39








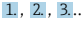


1 Tietoja tästä asiakirjasta

1.1 Käytettävät symbolit




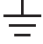
1.1.1 Turvallisuussymbolit


Symboli	Tarkoitus
 VAARA	HENGENVAARA! Tämä symboli ilmoittaa vaarallisesta tilanteesta. Varoituksen huomiotta jättäminen voi aiheuttaa vakavia vammoja tai jopa kuoleman.
 VAROITUS	VAROITUS! Tämä symboli ilmoittaa vaarallisesta tilanteesta. Varoituksen huomiotta jättäminen voi aiheuttaa vakavia vammoja tai jopa kuoleman.
 HUOMIO	VARO! Tämä symboli ilmoittaa vaarallisesta tilanteesta. Varoituksen huomiotta jättäminen voi aiheuttaa lieviä tai keskivaikeita vammoja.
 HUOMAUTUS	HUOMIO! Tämä symboli sisältää tietoja menettelytavoista ja muista asioista, jotka eivät aiheuta tapaturmavaaraa.

1.1.2 Tietoja koskevat symbolit





Symboli	Tarkoitus	Symboli	Tarkoitus
	Sallittu Sallitut menettelytavat, prosessit tai toimet.		Etusijainen Etusijaiset menettelytavat, prosessit tai toimet.
	Kielletty Kielletyt menettelytavat, prosessit tai toimet.		Vinkki Ilmoittaa lisätiedoista.
	Asiakirjaviite		Sivuviite
	Kuvaviite		Toimintavaiheiden sarja
	Toimintavaiheen tulos		Silmämääräinen tarkastus

1.1.3 Sähkösymbolit




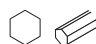

Symboli	Tarkoitus	Symboli	Tarkoitus
	Tasavirta		Vaihtovirta
	Tasavirta ja vaihtovirta		Maadoitus Maadoitettu liitin on maadoitettu käyttäjän maadoitusjärjestelmän välityksellä.

Symboli	Tarkoitus
	<p>Suojamaadoitus (PE = Protective Earth) Liitin, joka täytyy yhdistää maahan ennen kuin muodostetaan mitään muita liitäntöjä.</p> <p>Maadoitusliittimet sisältävät laitteen sisällä ja ulkopuolella:</p> <ul style="list-style-type: none"> ▪ Sisäpuolen maadoitusliitin liittää suojamaadoituksen verkkojännitteeseen. ▪ Ulkopuolen maadoitusliitin liittää laitteen maadoitusjärjestelmään.

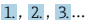



1.1.4 Tiedonsiirtosymbolit

Symboli	Tarkoitus	Symboli	Tarkoitus
	<p>Wireless Local Area Network (WLAN) Tietoliikenne langattoman paikallisverkon välityksellä.</p>		<p>LED Valoa lähettävä diodi on pois päältä.</p>
	<p>LED Valoa lähettävä diodi on päällä.</p>		<p>LED Valoa lähettävä diodi vilkkuu.</p>

1.1.5 Työkalusymbolit

Symboli	Tarkoitus	Symboli	Tarkoitus
	Torx-ruuvitaltta		Uraruuvitaltta
	Ristikantaruuvitaltta		Kuusiokoloavain
	Kiintoavain		

1.1.6 Kuvien symbolit

Symboli	Tarkoitus	Symboli	Tarkoitus
1, 2, 3,...	Kohtien numerot		Toimintavaiheiden sarja
A, B, C, ...	Näkymät	A-A, B-B, C-C, ...	Kappaleet
	Räjähdysvaarallinen tila		Turvallinen tila (ei-räjähdysvaarallinen tila)
	Virtaussuunta		

2 Olennaiset turvallisuusohjeet

2.1 Henkilökuntaa koskevat vaatimukset

Henkilökunnan täytyy täyttää tehtävissään seuraavat vaatimukset:

- ▶ Koulutetuilla ja päteillä ammattilaisilla täytyy olla asiaankuuluva pätevyys kyseiseen toimenpiteeseen ja tehtävään.
- ▶ Laitoksen omistajan/käyttäjän valtuuttama.
- ▶ Tunnettava kansainväliset/maakohtaiset säännökset.
- ▶ Ennen kuin ryhdyt töihin, lue käyttöohjeen ja lisäasiakirjojen ohjeet ja todistukset (sovelluksesta riippuen) läpi ja varmista, että ymmärrät niiden sisällön.
- ▶ Noudata ohjeita ja varmista, että käyttöolosuhteet vastaavat määräyksiä.

2.2 Käyttötarkoitus

Käyttökohteet ja väliaineet

Näissä lyhyissä käyttöohjeissa kuvattu mittalaite on tarkoitettu vain nesteiden mittaukseen, kun niiden minimijohtavuus on 5 $\mu\text{S}/\text{cm}$.

Tilastusta versiosta riippuen mittalaite voi myös mitata mahdollisesti räjähdysherkkiä, syttyviä, myrkyllisiä ja hapettavia aineita.

Mittalaitteet, jotka on tarkoitettu käytettäväksi räjähdysvaarallisissa tiloissa, hygieniasovelluksissa tai prosessipaineen takia vaarallisissa käyttökohteissa, on merkitty tätä vastaavasti laitekilpeen.

Varmistaaksesi, että mittalaite pysyy hyvässä kunnossa käyttöaikana:

- ▶ Noudata ohjeenmukaisia paine- ja lämpötilarajoja.
- ▶ Käytä mittalaitetta vain laitekilven mukaisissa käyttöolosuhteissa, käyttöohjeissa ja lisäasiakirjoissa annettujen ohjeiden mukaan.
- ▶ Tarkasta laitekilven perusteella saako tilattua laitetta käyttää räjähdysvaarallisessa tilassa (esimerkiksi räjähdysuoraus, painesäiliön turvallisuus), jos aiot käyttää sitä tällaisessa sovelluksessa.
- ▶ Käytä mittalaitetta vain sellaisille väliaineille, joita sen kustuvat osat kestävät asiaankuuluvasti.
- ▶ Jos mittalaitetta ei käytetä normaalissa ilmanlämpötilassa, on ehdottomasti varmistettava, että se täyttää asiaankuuluvat perusedellytykset, jotka on ilmoitettu mukana toimitetuissa laiteasiakirjoissa.
- ▶ Suojaa mittalaite kestävästi ulkoisten tekijöiden aiheuttamalta korroosiolta.

Virheellinen käyttö

Käyttötarkoituksen vastainen käyttö voi vaarantaa turvallisuuden. Valmistaja ei vastaa vahingoista, jotka aiheutuvat väärästä tai käyttötarkoituksen vastaisesta käytöstä.



Korrodoivat tai hankaavat nesteet ja ympäristöolosuhteet aiheuttavat rikkoutumisvaaran!

- ▶ Varmista prosessinesteen yhteensopivuus anturin materiaalin kanssa.
- ▶ Varmista kaikkien kostuvien materiaalien kestävyys prosessissa.
- ▶ Noudata ohjeenmukaisia paine- ja lämpötilarajoja.

HUOMAUTUS**Kestävyyden varmistaminen rajatapauksissa:**

- ▶ Kun kyse on erikoisnesteistä ja puhdistusnesteistä, Endress+Hauser auttaa mielellään varmistamaan kostuvien osien materiaalien korroosionkestävyyden. Endress+Hauser ei kuitenkaan anna tästä mitään takuuta tai ota mitään vastuuta, koska lämpötilan, pitoisuuden tai epäpuhtauksien pienetkin muutokset voivat heikentää korroosionkestävyyttä.

Jäännösriskit**VAROITUS****Elektroniikka ja mitattava aine voivat kuumentaa pintoja. Tämä aiheuttaa palovammavaaran!**

- ▶ Korkeiden nestelämpötilojen aiheuttamien palovammojen välttämiseksi varmista riittävän hyvä kosketussuojaus.

2.3 Työpaikan turvallisuus

Laitteen luona ja kanssa tehtävissä töissä:

- ▶ Pue vaadittavat henkilösuojaimet kansainvälisten/maakohtaisten säännösten mukaan.

Putkiston hitsaustöissä:

- ▶ Älä maadoita hitsausyksikköä mittauslaitteen kautta.

Jos teet töitä märin käsin laitteen luona tai kanssa:

- ▶ Käytä suojakäsineitä kasvaneen sähköiskuvaaran takia.

2.4 Käyttöturvallisuus

Loukkaantumiswaara.

- ▶ Käytä laitetta vain, kun se on teknisesti moitteettomassa kunnossa ja vikaantuessa turvallinen.
- ▶ Käyttäjä on vastuussa laitteen häiriöttömästä toiminnasta.

2.5 Tuoteturvallisuus

Tämä mittauslaite on suunniteltu huolellisesti tekniikan nykyistä tasoa vastaavien turvallisuusmääräysten mukaan, testattu ja toimitettu tehtaalta käyttöturvallisessa kunnossa.

Se täyttää yleiset turvallisuusstandardit ja lakimääräykset. Se vastaa myös EY-direktiivejä, jotka on lueteltu laitekohtaisessa EY-vaatimustenmukaisuusvakuutuksessa. Endress+Hauser vahvistaa tämän kiinnittämällä laitteeseen CE-merkin.

2.6 IT-turvallisuus

Takuu on voimassa vain siinä tapauksessa, että laitteen asennus ja käyttö tapahtuu käyttöohjeissa kuvattujen ohjeiden mukaan. Laite on varustettu turvallisuusmekanismeilla, jotka suojaavat asetusten tahattomilta muutoksilta.

IT-turvallisuustoimet, joiden tarkoituksena on antaa lisäturvaa laitteelle ja tiedonsiirrolle, on käyttäjien itse pantava toimeen yhdessä käyttäjien omien turvallisuusstandardien kanssa.

2.7 Laitekohtainen IT-turvallisuus

Laite sisältää monia erikoistoimintoja, jotka ovat hyödyksi käyttäjän tekemissä suojaustoimenpiteissä. Nämä toiminnot ovat käyttäjän konfiguroitavissa ja ne varmistavat oikein käytettynä entistä paremman käyttöturvallisuuden.



Katso laitekohtaista IT-turvallisuutta koskevat lisätiedot laitteen käyttöohjeista.

2.7.1 Pääsy huoltoliittymästä (CDI-RJ45)

Laite voidaan liittää verkkoon huoltoliittymällä (CDI-RJ45). Laitekohtaiset toiminnot varmistavat, että laite toimii verkossa turvallisesti.

Kansallisissa ja kansainvälisissä turvallisuuskomiteoissa määritettyjen teollisuusstandardien ja määräysten, esimerkkinä IEC/ISA62443 tai IEEE, käyttö on suositeltavaa. Tämä sisältää organisatoriset turvallisuustoimenpiteet, kuten pääsyoikeuden määrittäminen sekä tekniset toimet, kuten verkon segmentointi.



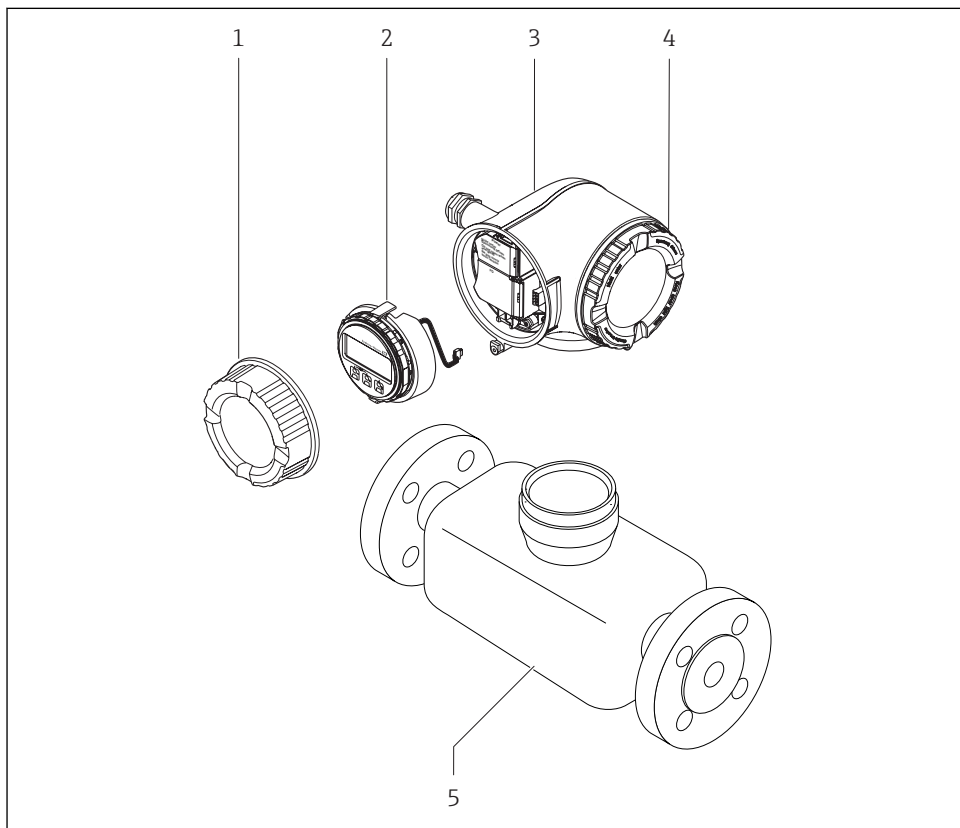
Laite voidaan integroida rengastopologiaan. Laite on integroitu signaalinsiirtoliittimen (lähtö 1) ja liitännän kautta huoltoliittymään (CDI-RJ45) .

3 Tuotekuvaus

Laite koostuu Proline 300 -lähettimestä ja sähkömagneettisesta Proline Promag -anturista.



Laite on saatavana kompaktina versiona:

Lähetin ja anturi muodostavat mekaanisen yksikön.



A0029586

- 1 Kyt Kentäkotelon kansi
- 2 Näyttömoduuli
- 3 Lähettimen kotelo
- 4 Elektroniikkakotelon kansi
- 5 Anturi

 Laitteen käyttö etänäytöllä ja käyttömoduulilla DKX001 →  23.

 Katso laitekuvaus lisätiedot laitteen käyttöoppaasta

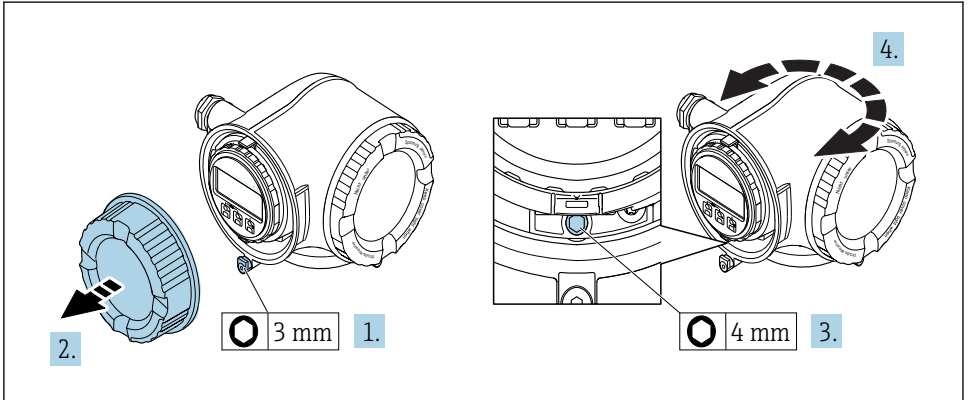
4 Asennus



Katso anturia koskevat lisäohjeet anturin lyhyestä käyttöoppaasta → 3

4.1 Lähettimen kotelon kääntäminen

Lähettimen koteloa voidaan kääntää, jotta kytkentäkoteloon tai näyttömoduuliin päästään helpommin käsiksi.

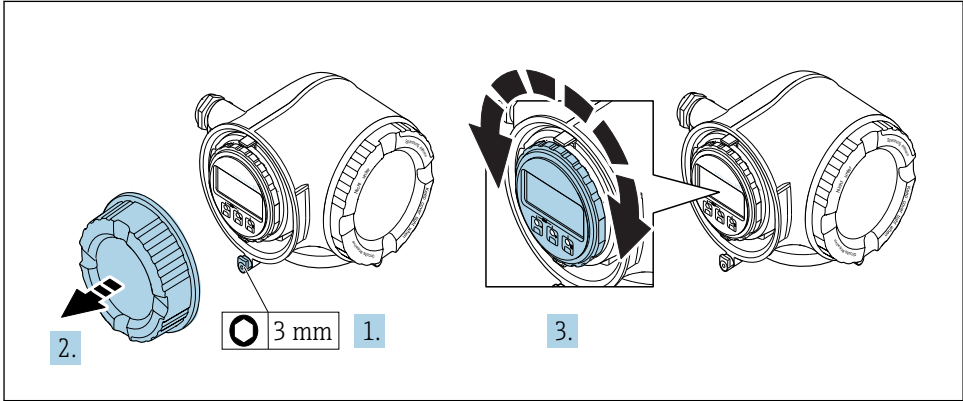


A0029993

1. Laiteversiosta riippuen: avaa kytkentäkotelon kannen kiinnike.
2. Kierrä kytkentäkotelon kansi auki.
3. Avaa kiinnitysruuvi.
4. Käännä koteloa haluamaasi suuntaan.
5. Kiristä lukitusruuvi.
6. Kierrä kytkentäkotelon kansi paikalleen.
7. Laiteversiosta riippuen: sulje kytkentäkotelon kannen kiinnike.

4.2 Näyttömoduulin kääntäminen

Näyttömoduulia voidaan kääntää näytön luettavuuden ja käytettävyyden optimoimiseksi.



A0030035

1. Laiteversiosta riippuen: avaa kytkentäkotelon kannen kiinnike.
2. Kierrä kytkentäkotelon kansi auki.
3. Käännä näyttömoduuli haluamaasi asentoon: maks. $8 \times 45^\circ$ kuhunkin suuntaan.
4. Kierrä kytkentäkotelon kansi paikalleen.
5. Laiteversiosta riippuen: sulje kytkentäkotelon kannen kiinnike.

4.3 Lähettimen asennuksen jälkeen tehtävä tarkastus

Asennuksen jälkeen tehtävä tarkastus on tehtävä aina seuraavien toimenpiteiden jälkeen:

- Lähettimen kotelon kääntäminen
- Näyttömoduulin kääntäminen

Onko laite ehjä (silmämääräinen tarkastus)?	<input type="checkbox"/>
Lähettimen kotelon kääntäminen: <ul style="list-style-type: none"> ■ Onko kiinnitysruuvi kiristetty pitävästi? ■ Onko kytkentäkotelon kansi pitävästi paikallaan? ■ Onko kiinnike kiristetty pitävästi? 	<input type="checkbox"/>
Näyttömoduulin kääntäminen: <ul style="list-style-type: none"> ■ Onko kytkentäkotelon kansi pitävästi paikallaan? ■ Onko kiinnike kiristetty pitävästi? 	<input type="checkbox"/>

5 Sähkökytkentä

HUOMAUTUS

Mittalaitteessa ei ole sisäistä virtakatkaisinta.

- ▶ Varusta tästä syystä mittalaitteeseen kytkimellä tai virtakatkaisimella, niin että pystyt katkaisemaan helposti virransyöttöjohdon yhteyden sähköverkkoon.
- ▶ Vaikka mittalaitteeseen on varustettu sulakkeella, järjestelmän laitteistoon kannattaa silti asentaa lisäksi ylivirtasuojia (maks. 10 A).

5.1 Kytkentäolosuhteet

5.1.1 Vaadittavat työkalut

- Kaapelien läpivientejä varten: käytä vastaavia työkaluja
- Kiinnittäessä varten: kuusiokoloavain 3 mm
- Kaapelinkuorija
- Kun käytät säikeellisiä kaapeleita: päätehylysyjen puristuspihdit
- Johtojen irrottamiseksi liittimistä: uraruuvitaltta ≤ 3 mm (0.12 in)

5.1.2 Liitäntäkaapeleita koskevat vaatimukset

Asiakkaan järjestämien liitäntäkaapeleiden täytyy täyttää seuraavat vaatimukset.

Sähköturvallisuus

Vastaa asiaankuuluvia kansainvälisiä/maakokohtaisia vaatimuksia.

Suojamaadoitusjohto

Kaapeli ≥ 2.08 mm² (14 AWG)

Maadoitusimpedanssin täytyy olla alle 1 Ω .

Sallittu lämpötila-alue

- Asennusmaan asennusohjeita tulee noudattaa.
- Kaapeleiden tulee soveltua käytettäväksi odotettavissa olevissa minimi- ja maksimilämpötiloissa.

Virran syöttöjohto

Normaali asennuskaapeli on riittävä.

Kaapeleiden läpimitta

- Toimitukseen kuuluvat kaapelien holkkitiivisteet:
M20 \times 1,5, kaapelin \varnothing 6 ... 12 mm (0.24 ... 0.47 in)
- Jousiliittimet: sopivat kierrettyihin ja päätehylysyillä varustettuihin kierrettyihin kaapeleihin.
Johtimen poikkipinta-ala 0.2 ... 2.5 mm² (24 ... 12 AWG).

Signaalikaapeli

EtherNet/IP

Standardi ANSI/TIA/EIA-568-B.2 liite määrittää CAT 5:n minimiluokaksi johdolle, jota käytetään Ethernet/IP-yhteyttä varten. Suosittelemme luokkia CAT 5e ja CAT 6.



EtherNet/IP-verkkojen suunnittelua ja asennusta koskevia lisätietoja saa asiakirjasta "Median suunnittelu- ja asennuskäsikirja. Ethernet/IP", jonka on julkaissut ODVA-laitos

Virtalähtö 0/4 - 20 mA

Normaali asennuskaapeli on riittävä.

Pulssi-/taajuus-/kytkentälähtö

Normaali asennuskaapeli on riittävä.

Relelähtö

Normaali asennuskaapeli on riittävä.

Virtatulo 0/4-20 mA

Normaali asennuskaapeli on riittävä.

Tilatulo

Normaali asennuskaapeli on riittävä.

Kytkenäjohtoa koskevat vaatimukset

Lisätarvikkeena saatava kytkenäkaapeli

Kaapeli toimitetaan tilausvaihtoehdon mukaan

- Mittalaitteen tilauskoodi: tilauskoodi **030** "Näyttö; toiminta", vaihtoehto **O** tai
- Mittalaitteen tilauskoodi: tilauskoodi **030** "Näyttö; toiminta", vaihtoehto **M** ja
- Tilauskoodi DKX001:lle: tilauskoodi **040** "Kaapelille", vaihtoehto **A, B, D, E**

Normaali kaapeli	2 × 2 × 0,34 mm ² (22 AWG) PVC-kaapeli, tavanomaisesti suojattu (2 paria, parikierretty)
Liekinkestävyys	DIN EN 60332-1-2 mukainen
Öljynkestävyys	DIN EN 60811-2-1 mukainen
Suojaus	Tinalla päällystetty kuparipunos, optinen suojaus ≥ 85 %
Kapasitanssi: johdin/suoja	≤200 pF/m
L/R	≤24 μH/Ω
Saatavana olevan kaapelin pituus	5 m (15 ft)/10 m (35 ft)/20 m (65 ft)/30 m (100 ft)
Käyttölämpötila	Kun asennettu kiinteään asentoon: -50 ... +105 °C (-58 ... +221 °F); kun kaapeli voi liikkua esteettömästi: -25 ... +105 °C (-13 ... +221 °F)

Normaali kaapeli - asiakaskohtainen kaapeli

Kaapelia ei toimiteta, asiakkaan tulee hankkia se (maks. 300 m (1 000 ft)) seuraavalle tilausvaihtoehdolle:

Tilauskoodi DKX001:lle: Tilauskoodi **040** "Kaapelille", vaihtoehto **1** "Ei mitään, asiakas hankkii, maks. 300 m"

KytKentäjohtona voi käyttää normaalia johtoa.

Normaali kaapeli	4 johdinta (2 paria); parikierretty ja tavanomainen häiriösuojaus
Suojaus	Tinalla päällystetty kuparipunos, optinen suojaus $\geq 85\%$
Kapasitanssi: johdin/suoja	Maks. 1 000 nF vyöhykkeelle 1, luokka I, ryhmä 1
L/R	Maks. 24 $\mu\text{H}/\Omega$ vyöhykkeelle 1, luokka I, ryhmä 1
Kaapelin pituus	Maks. 300 m (1 000 ft), katso seuraavana oleva taulukko

Poikkipinta-ala	Kaapelin maks. pituus, käyttöpaikkana ei-räjähdyksivaarallinen tila, ex vyöhyke 2, luokka I, ryhmä 2 ex vyöhyke 1, luokka I, ryhmä 1
0.34 mm ² (22 AWG)	80 m (270 ft)
0.50 mm ² (20 AWG)	120 m (400 ft)
0.75 mm ² (18 AWG)	180 m (600 ft)
1.00 mm ² (17 AWG)	240 m (800 ft)
1.50 mm ² (15 AWG)	300 m (1 000 ft)

5.1.3 Liitinjärjestys

Lähetin: syöttöjännite, tulot/lähdöt

Tulojen ja lähtöjen liitinjärjestys riippuu tilatusta laiteversiosta. Laitekohtainen liitinjärjestys löytyy liitinrasian kanssa olevasta tarrasta.

Syöttöjännite		Tulo/lähtö 1	Tulo/lähtö 2		Tulo/lähtö 3	
1 (+)	2 (-)	EtherNet/IP (RJ45-liitin)	24 (+)	25 (-)	22 (+)	23 (-)
Laitekohtainen liitinjärjestys: liitinrasian kanssa oleva tarra.						



Etänäytön ja käyttömoduulin liitinjärjestys → 23.

5.1.4 Mittauslaitteen valmistelu

HUOMAUTUS

Kotelon riittämätön tiivistys!

Voi vaarantaa mittauslaitteen toimintavarmuuden.

► Käytä sopivaa suojausluokkaa vastaavia holkkitiivisteitä.

1. Irrota mahdollinen tulppa.
2. Jos mittauslaite on toimitettu ilman holkkitiivisteitä:
Hanki kyseiselle liitántäkaapelille sopiva holkkitiiviste.
3. Jos mittauslaite on toimitettu holkkitiivisteiden kanssa:
Huomioi liitántäkaapeleita koskevat vaatimukset → 13.

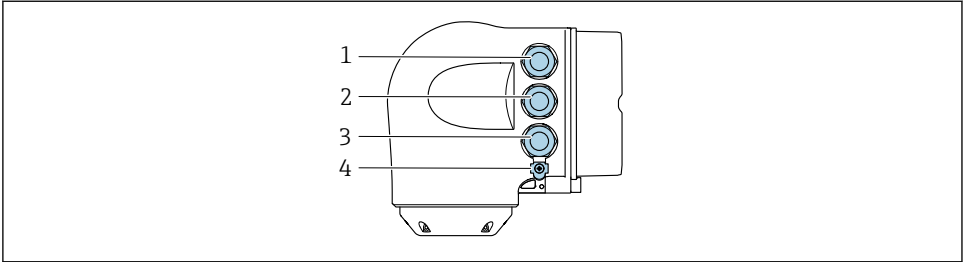
5.2 Mittalaitteen kytkentä

HUOMAUTUS

Virheellinen kytkentä heikentää sähköturvallisuuutta!

- Sähkökytkentätöitä saavat tehdä vain asianmukaisesti koulutetut sähköasentajat.
- Noudata kansainvälisiä/maakohtaisia asennusohjeita ja -määräyksiä.
- Noudata paikallisia työturvallisuusmääräyksiä.
- Tee aina ensin suojamaadoitusjohdon ☹️ kytkentä ennen kuin kytket muita johtoja.
- Räjähdyksivaarallisissa ympäristöissä käyttöä varten huomioi laitekohtaisissa Ex-asiakirjoissa annetut tiedot.

5.2.1 Lähettimen kytkentä



A0026781

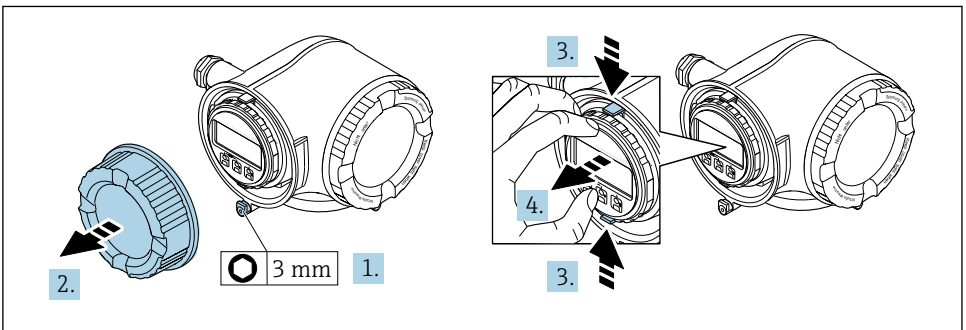
- 1 Syöttöjännitteen liitinkytkentä
- 2 Signaalilähetyksen liitinkytkentä, tulo/lähtö
- 3 Signaalilähetyksen liitinkytkentä, tulo/lähtö tai verkkoliitännän liitinkytkentä huoltoliittymällä (CDI-RJ45); valinnainen: ulkoisen WLAN-antennin liitäntä tai etänäyttö ja käyttömoduuli DKX001
- 4 Suojamaadoitus (PE)



Sen lisäksi, että laite voidaan kytkeä EtherNet/IP:llä ja käytettävissä olevilla tuloilla/lähdöillä, käytettävissä on myös lisäliitännävaihtoehtoja:

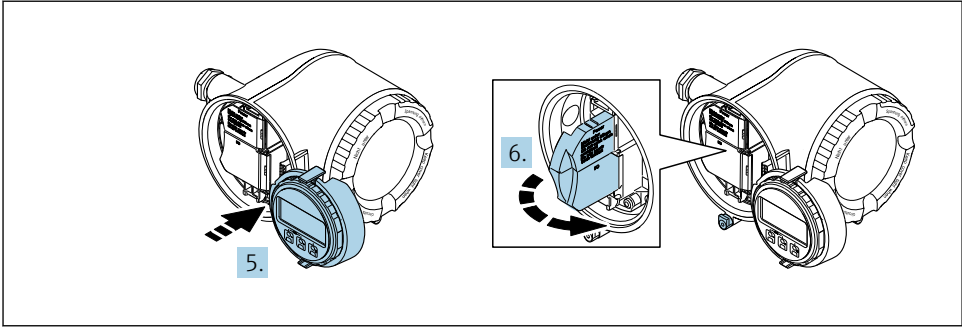
- Integroi verkkoon huoltoliittymällä (CDI-RJ45) → 21.
- Integroi laite rengastopologiaan → 22.

Liitä EtherNet/IP-liitin



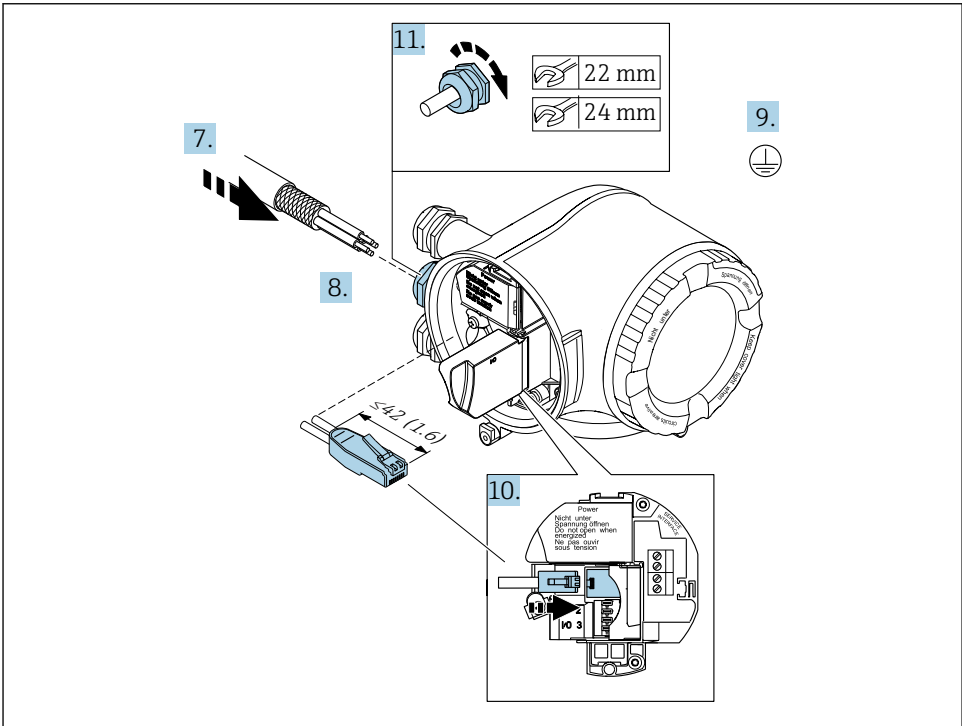
A0029813

1. Avaa kytkentäkotelon kannen kiinnike.
2. Kierrä kytkentäkotelon kansi auki.
3. Purista näyttömoduulin pitimen korvakkeita yhteen.
4. Irrota näyttömoduulin pidin.



A0029814

5. Liitä pidin elektroniikkakotelon reunaan.
6. Avaa liitinrasian kansi.

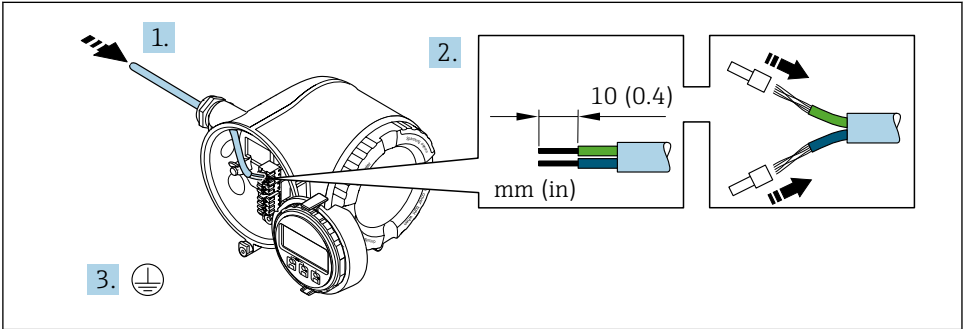


A0033722

7. Työnnä kaapeliläpiviennin läpi. Jotta läpiviennistä saadaan tiivis, älä poista sen tiivistettä.
8. Kuori kaapeli ja päät ja liitä RJ45-liitin.
9. Kytke suojavaadoitusjohto.

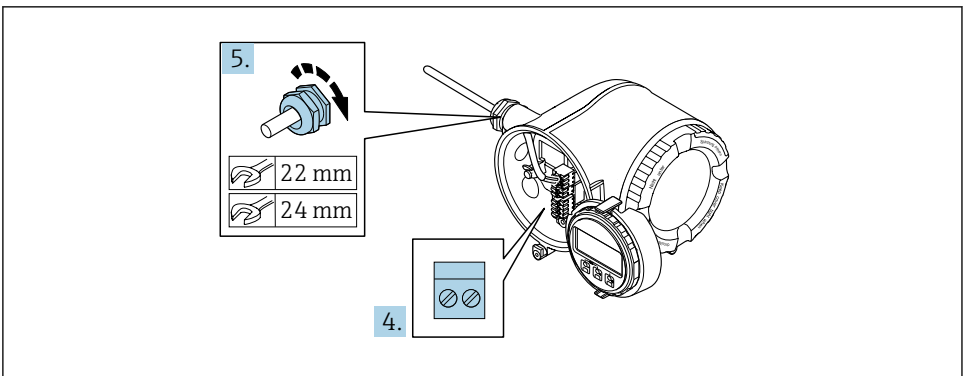
10. Kytke RJ45-liitin.
11. Kiristä holkkitiivisteet pitävästi kiinni.
 - ↳ Tämä päättää EtherNet/IP-kytkentäprosessin.

Syöttöjännitteen ja lisätulojen/-lähtöjen kytkentä



A0033983

1. Työnnä kaapeli kaapeliläpiviennin läpi. Jotta läpiviennistä saadaan tiivis, älä poista sen tiivistettä.
2. Kuori kaapeli ja päät. Kun käytetään kierrettyjä johtimia, kiinnitä myös päätehylsy.
3. Kytke suojavaadoitus.

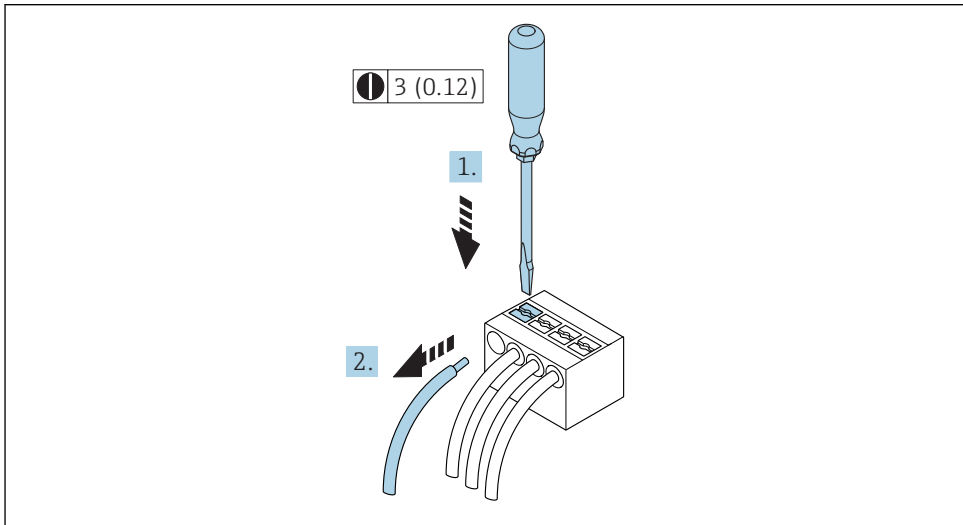


A0033984


4. Kytke kaapeli liitinjärjestyksen mukaan.
 - ↳ **Signaalikaapelin liitinjärjestys:** laitekohtainen liitinjärjestys on merkitty liitinrasian kannen tarraan.
 - Syöttöjännitteen liitinjärjestys:** tarra liitinrasian kannessa tai → 📄 16.
5. Kiristä holkkitiivisteet pitävästi kiinni.
 - ↳ Tämän jälkeen kaapeleiden kytkentätoimet on saatu valmiiksi.
6. Sulje liitinrasian kansi.

7. Asenna näyttömoduulin pidin elektroniikkakoteloon.
8. Kierrä kytkentäkotelon kansi paikalleen.
9. Sulje kytkentäkotelon kannen kiinnike.

Kaapelin irrottaminen



A0029598

 1 Tekninen yksikkö mm (in)

1. Kun haluat irrottaa johdon liittimestä, työnnä uraruuvitaltta kahden liitinaukon väliseen rakoön ja
2. Vedä samanaikaisesti johdon pää irti liittimestä.

5.2.2 Lähettimen integrointi verkkoon

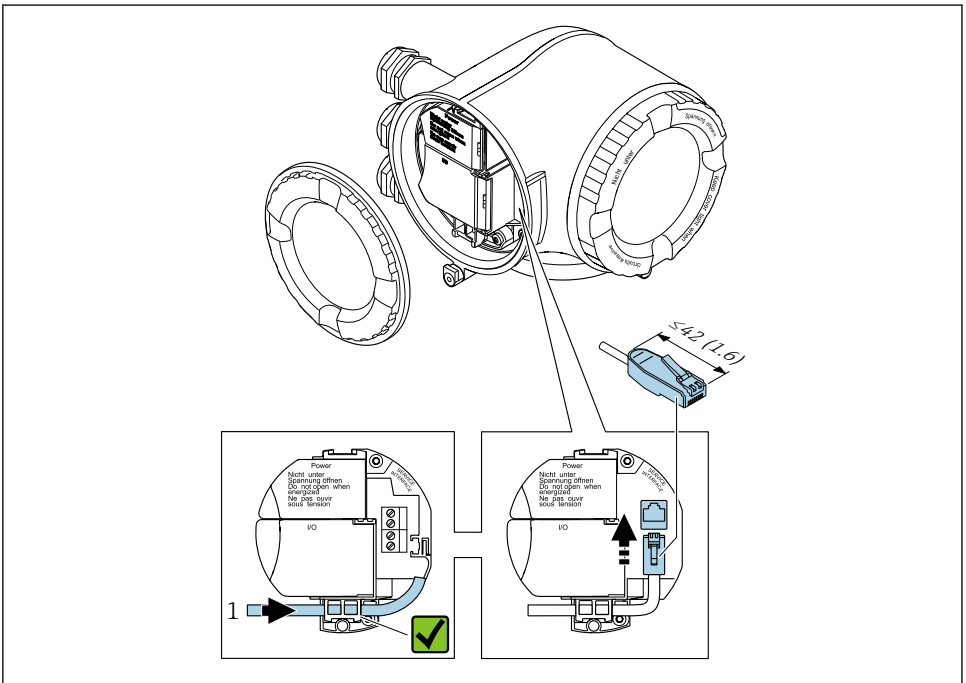
Tässä osiossa esitetään vain perusvaihtoehdot laitteen integroimiseksi verkkoon.

Huoltoliittymällä ohjelmointi

Laite integroidaan huoltoliittymään (CDI-RJ45) liittämällä.

Huomaa seuraavat seikat liittäessä:

- Suositeltu kaapeli: CAT 5e, CAT 6 tai CAT 7, mukana suojattu liitin (esimerkiksi YAMAICHI ; Part No Y-ConProfixPlug63 / Prod. ID: 82-006660)
- Suurin kaapelin paksuus: 6 mm
- Liittimen pituus taipumissuoja mukaan lukien: 42 mm
- Taivutussäde: 5 x kaapelin paksuus



A0033703

1 Huoltoliittymä (CDI-RJ45)



Lisävarusteena on saatavana sovitin RJ45:lle ja M12-liittimelle:
Tilauskoodi "Accessories", vaihtoehto **NB**: "Sovitin RJ45 M12 (huoltoliittymä)"

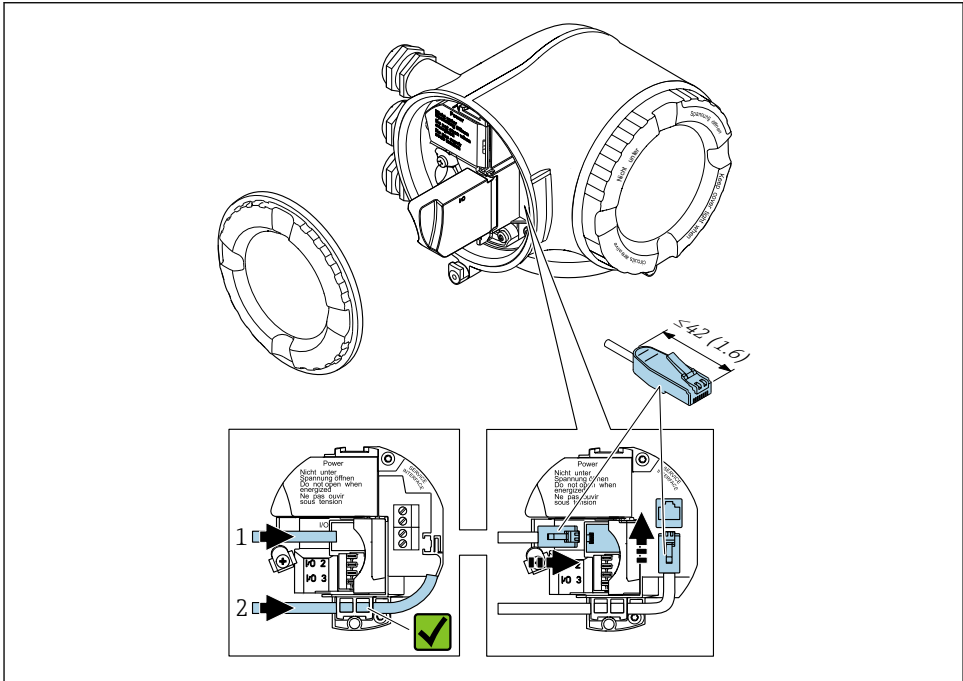
Sovitin liittää huoltoliittymän (CDI-RJ45) läpivientiaukkoon asennettuun M12-liittimeen. Siksi huoltoliittymän liittäminen voidaan muodostaa M12-liittimellä ilman laitteen avaamista.

Rengastopologiaan integrointi

Laite on integroitu liittinytkennän kautta signaalin lähettämiseen (lähtö 1) ja liittämä huoltoliittymään (CDI-RJ45).

Huomaa seuraavat seikat liitännän yhteydessä:

- Suositeltu kaapeli: CAT5e, CAT6 tai CAT7, mukana suojattu liitin (esimerkiksi YAMAICHI ; Part No Y-ConProfixPlug63 / Prod. ID: 82-006660)
- Suurin kaapelin paksuus: 6 mm
- Liittimen pituus taipumissuoja mukaan lukien: 42 mm
- Taivutussäde: 2.5 x kaapelin paksuus



A0033717

- 1 EtherNet/IP-kytkentä
- 2 Huoltoliittymä (CDI-RJ45)



Lisävarusteena on saatavana sovitin RJ45:lle ja M12-liittimelle:

Tilauskoodi "Accessories", vaihtoehto **NB**: "Adapter RJ45 M12 (service interface)"

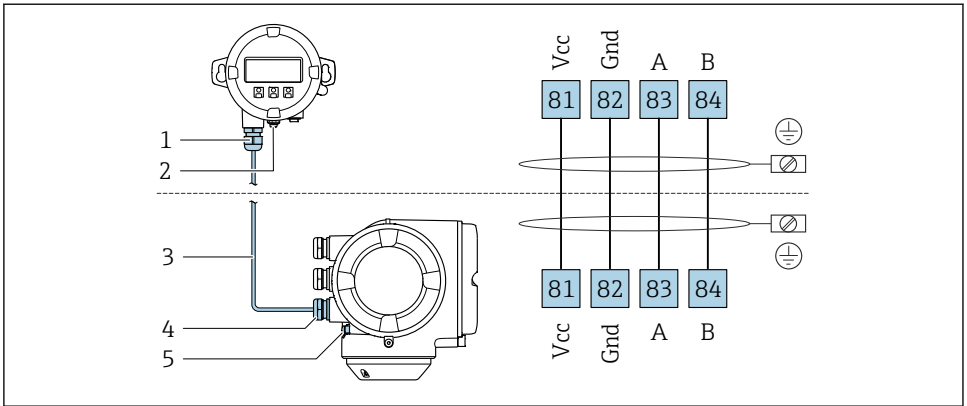
Sovitin liittää huoltoliittymän (CDI-RJ45) läpivientiaukkoon asennettuun M12-liittimeen. Siksi huoltoliittymän liittämä voidaan muodostaa M12-liittimellä ilman laitteen avaamista.

5.2.3 Etänäyttö ja käyttömoduulin DKX001 kytkeminen



Etänäyttö ja käyttömoduuli DKX001 ovat saatavana lisätarvikkeina.

- Etänäyttö ja käyttömoduuli DKX001 ovat saatavana seuraavaan koteloversioon: tilauskoodi "Kotelo": vaihtoehto A "Alumiini, pinnoitettu"
- Mittalaite toimitetaan aina korvikekannen kanssa, kun etänäyttö ja käyttömoduuli DKX001 on tilattu heti mittalaitteen kanssa. Lähettimen näyttö tai käyttö ei ole tässä tapauksessa mahdollista.
- Myöhemmin tilattuina etänäyttöä ja käyttömoduulia DKX001 ei voi kytkeä samaan aikaan olemassa olevaan mittalaitteen näyttömoduuliin. Lähettimeen voidaan kerrallaan liittää vain yksi näyttö tai käyttöyksikkö.



A00275-18

- 1 Etänäyttö ja käyttömoduuli DKX001
- 2 Suojamaadoitus (PE)
- 3 Liitäntäkaapeli
- 4 Mittauslaite
- 5 Suojamaadoitus (PE)

5.3 Laitteistoasetukset

5.3.1 Laitteen osoitteen asetus

Mittauslaitteen IP-osoitteen voi konfiguroida verkolle DIP-kytkimillä.

Osoitteen määrittämistiedot

IP-osoite ja konfigurointivaihtoehdot			
1. oktetti	2. oktetti	3. oktetti	4. oktetti
192.	168.	1.	XXX
↓		↓	
Osoitteen konfigurointi mahdollista vain ohjelmallisesti		Osoitteen konfigurointi mahdollista sekä ohjelmallisesti että DIP-kytkimillä	


IP-osoitealue	1 ... 254 (4. oktetti)
IP-osoitteen lähetys	255
Osoitteen määrittämistilan tehdasasetus	Ohjelmiston osoitteen määrittäminen; kaikki laitteiston osoitteen määrittämisen DIP-kytkimet on asetettu OFF-tilaan.
IP-osoitteen tehdasasetus	DHCP-palvelin aktivoitu

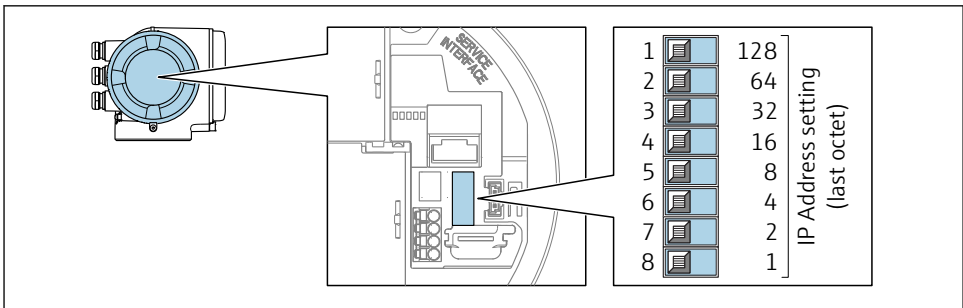
i Ohjelmiston osoitteenmuodostus: IP-osoite on syötetty kohdassa **IP address** -parametri.

IP-osoitteen asetus

Sähköiskun vaara lähettimen kotelo avattaessa.

- ▶ Ennen lähettimen kotelon avaamista:
- ▶ kytke laitteen virransyöttö pois päältä.

i Oletus-IP-osoitetta **ei saa** aktivoida →  25.



A0029635

- ▶ Aseta haluamasi IP-osoite I/O-elektroniikkamoduulin asianomaisilla DIP-kytkimillä.

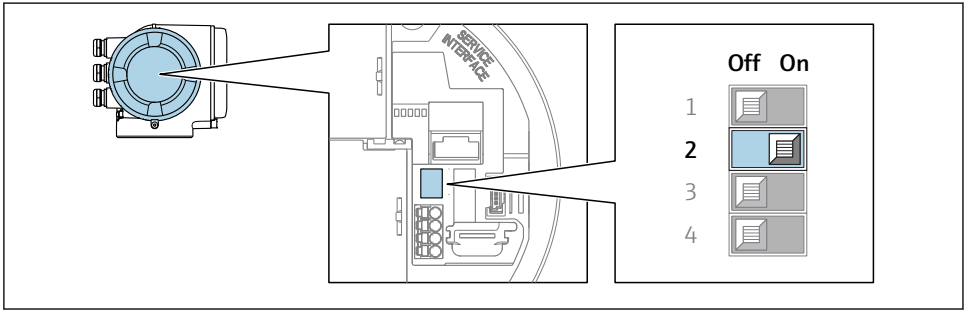
5.3.2 Oletus-IP-osoitteen aktivointi

DHCP-toiminto on aktivoitu tehtaalla, ts. laite olettaa, että verkko varaa IP-osoitteen. Toiminto voidaan ottaa pois käytöstä, ja laite voidaan asettaa oletus-IP-osoitteeseen 192.168.1.212 DIP-kytkimellä.

Oletus-IP-osoitteen aktivointi DIP-kytkimellä

Sähköiskun vaara lähettimen koteloa avattaessa.

- ▶ Ennen lähettimen kotelon avaamista:
- ▶ kytke laitteen virransyöttö pois päältä.



A0034499

- ▶ Aseta DIP-kytkin nro 2 I/O-elektronikkamoduulissa asennosta **OFF** → **ON**.

5.4 Potentiaalintasauksen varmistaminen

5.4.1 Proline Promag H



Huomioi räjähdysvaarallisissa tiloissa käytettävien laitteiden yhteydessä räjähdysvaarallisia tiloja Ex-koskevien asiakirjojen (XA) ohjeet.

Metalliset prosessiliitännät

Potentiaalintasaus on yleensä toteutettu metallisten prosessiliitännöiden kautta, jotka koskettavat prosessin aineeseen ja asennetaan suoraan anturin päälle. Siksi ei tarvita yleensä mitään ylimääräisiä potentiaalintasaustoimenpiteitä.

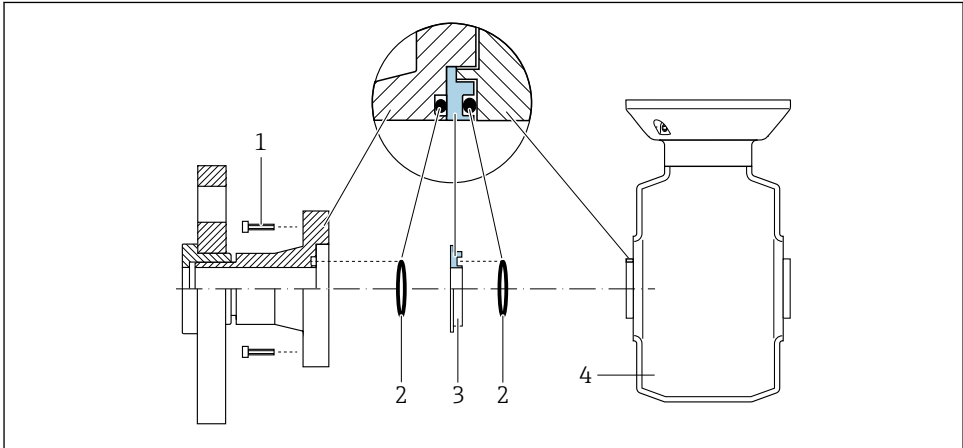
Muoviset prosessiliitännät

Muovisten prosessiliitännöiden yhteydessä täytyy käyttää lisäksi maadoitusrenkaita tai maadoituselektrodin sisältäviä prosessiliitännöitä, jotta anturin ja nesteen välinen potentiaalintasaus saadaan varmistettua. Jos potentiaalintasaus puuttuu, tämä voi heikentää mittaustarkkuutta tai rikkoa anturin elektrodien sähkökemiallisen hajoamisen takia.

Huomio seuraavat asiat käyttäessäsi maadoitusrenkaita:

- Tilatusta vaihtoehdosta riippuen joissakin prosessiliitännöissä käytetään muovivilyjä maadoitusrenkaiden sijasta. Nämä muovivilyt ovat vain "välikkeinä" ja niillä ei ole potentiaalia tasaavaa toimintoa. Ne toimivat tärkeänä tiivisteenä anturin ja liitännän välissä. Siksi ilman metallisia maadoitusrenkaita olevissa prosessiliitännöissä näitä muovivilyjä/tiivisteitä ei saa missään tapauksessa irrottaa ja ne tulee aina asentaa paikalleen!
- Maadoitusrenkaita voi tilata erikseen lisätarvikkeena Endress+Hauserilta . Kun teet tilauksen, varmista, että maadoitusrenkaat ovat yhteensopivia elektrodien valmistusmateriaalin kanssa, koska muuten elektrodit voivat rikkoutua sähkökemiallisen korroosion takia!
- Maadoitusrenkaat ja tiivisteet asennetaan prosessiliitäntöjen sisäpuolelle. Siksi ne eivät vaikuta asennuspituuteen.

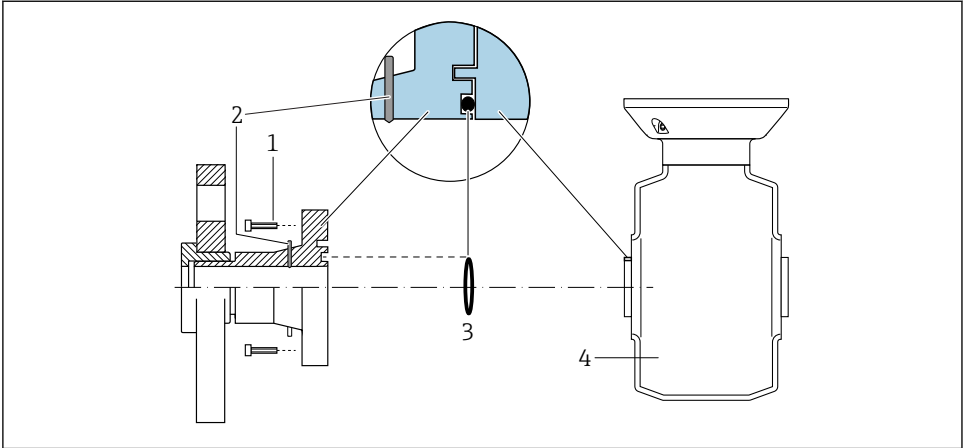
Potentiaalın tasaus ylimääräisen maadoitusrenkaan kautta



A0028971

- 1 *Prosessiliitännän kuusiopultit*
- 2 *O-rengastiivisteet*
- 3 *Muovivily (välike) tai maadoitusrenkas*
- 4 *Anturi*

Potentiaalin tasaus maadoituselektrodien tai prosessiliitäntän kautta



A0028972

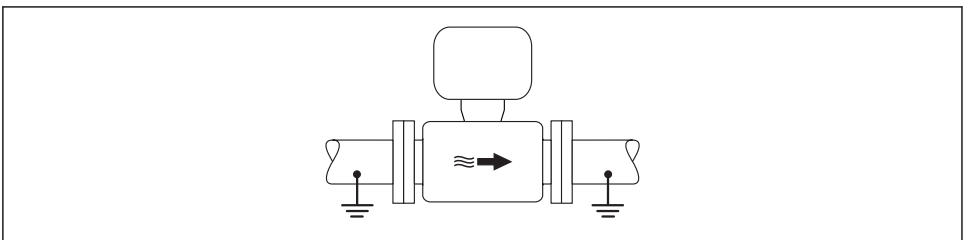
- 1 Prosessiliitäntän kuusiopultit
- 2 Sisäänrakennetut maadoituselektrodit
- 3 O-rengastiiviste
- 4 Anturi

5.4.2 Promag P



Huomioi räjähdysvaarallisissa tiloissa käytettävien laitteiden yhteydessä räjähdysvaarallisia tiloja Ex-kokevien asiakirjojen (XA) ohjeet.

Metalli, maadoitettu putki



A0016315

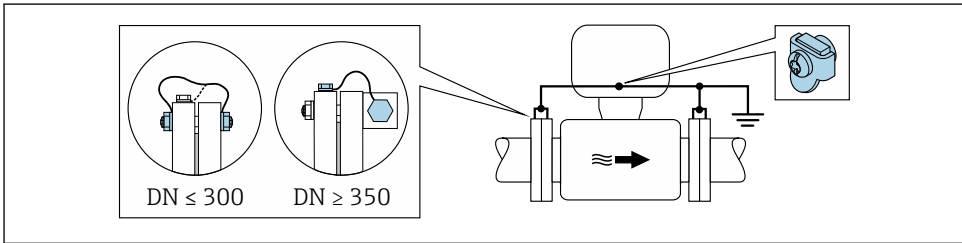
- 2 Potentiaalin tasaus mittausputken kautta

Päällystämätön ja maadoittamaton metalliputki

Tämä kytkentätapa sopii myös tilanteisiin, joissa:

- Tavanomaista potentiaalin tasausta ei käytetä
- Tasausvirrat kulkevat

Maadoituskaapeli	Kuparijohto, vähintään 6 mm ² (0.0093 in ²)
-------------------------	--



A0029338

3 Potentiaalın tasaus maadoitusliittimen ja putkilaippojen kautta

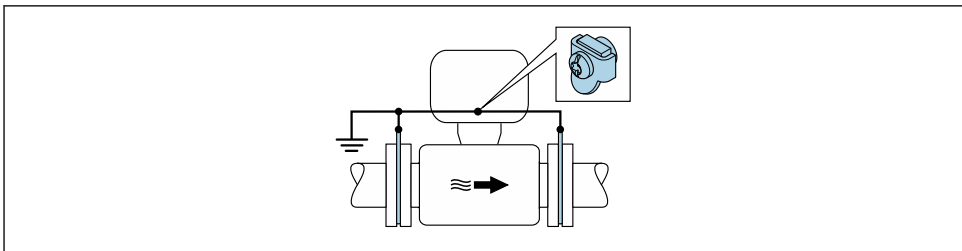
1. Kytke molemmat anturilaitat putken laippaan maadoitusjohdon välityksellä ja maadoita ne.
2. Jos DN ≤ 300 (12"): asenna maadoitusjohto suoraan anturin johtavaan laippapintaan laipparuuveilla.
3. Jos DN ≥ 350 (14"): asenna maadoitusjohto suoraan metalliseen kuljetustukeen. Noudata ruuvien ohjeenmukaisia kiristysmomenteja: katso anturin lyhyt käyttöopas.
4. Yhdistä lähettimen tai anturin kytkentäkotelo maadoituspotentiaaliin tähän tarkoitukseen toimitetulla maadoitusliittimellä.

Muoviputki tai eristeellä päällystetty putki

Tämä kytkentätapa sopii myös tilanteisiin, joissa:

- Tavanomaista potentiaalın tasausta ei käytetä
- Tasausvirrat kulkevat

Maadoituskaapeli	Kuparijohto, vähintään 6 mm ² (0.0093 in ²)
-------------------------	--



A0029339

4 Potentiaalın tasaus maadoitusliittimen ja maadoituslevyjen kautta

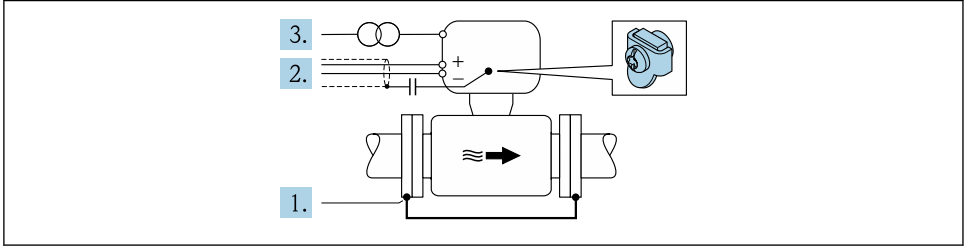
1. Kytke maadoituslevyt maadoitusliittimeen maadoitusjohdon välityksellä.
2. Yhdistä maadoituslevyt maadoituspotentiaaliin.

Katodisella suojausyksiköllä varustettu putki

Tätä kytkentätapaa käytetään vain jos seuraavat kaksi ehtoa täyttyvät:

- Päällystämätön metalliputki tai sähköä johtavalla päällysteellä varustettu putki
- Katodinen suojaus on liitetty henkilönsuojaimiin

Maadoituskaapeli	Kuparijohto, vähintään 6 mm ² (0.0093 in ²)
------------------	--



A0029340

Edellytykset: anturi on asennettu putkeen sähköeristysten varmistavalla tavalla.

1. Yhdistä putken kaksi laippaa toisiinsa maadoitusjohdon välityksellä.
2. Ohjaa signaalijohtojen suoja kondensaattorin läpi.
3. Yhdistä mittauslaite virtalähteeseen niin että se on kuormituksen suojamaadoituksen suhteen (eristysmuuntaja).

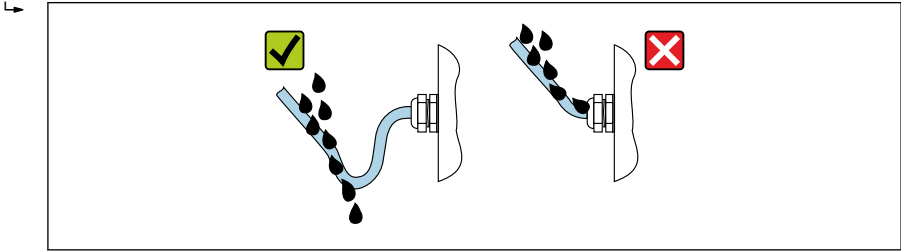
5.5 Koteloitiluokan varmistaminen

Tämä mittalaite täyttää kaikki suojausluokan IP66/67 tyyppin 4X kotelolle asetetut vaatimukset.

Suorita seuraavat työvaiheet sähkökytkennän jälkeen, jotta voit taata suojausluokan IP66/67 tyyppin 4X kotelon mukaisen suojauksen:

1. Tarkista, että kaikki kotelon tiivisteet ovat puhtaita ja kiinnitetty oikein.
2. Tarvittaessa kuivaa, puhdista tai vaihda tiivisteet.
3. Kiristä kaikki kotelon ruuvit ja ruuvisuojukset.
4. Kiristä holkkitiivisteet pitävästi kiinni.

5. Jotta saat varmistettua, ettei kosteus pääse kaapelin läpiviennin kautta: sijoita kaapeli niin, että se tekee kaarroksen alaspäin ennen kaapelin läpivientä ("vesiloukku").



A0029278

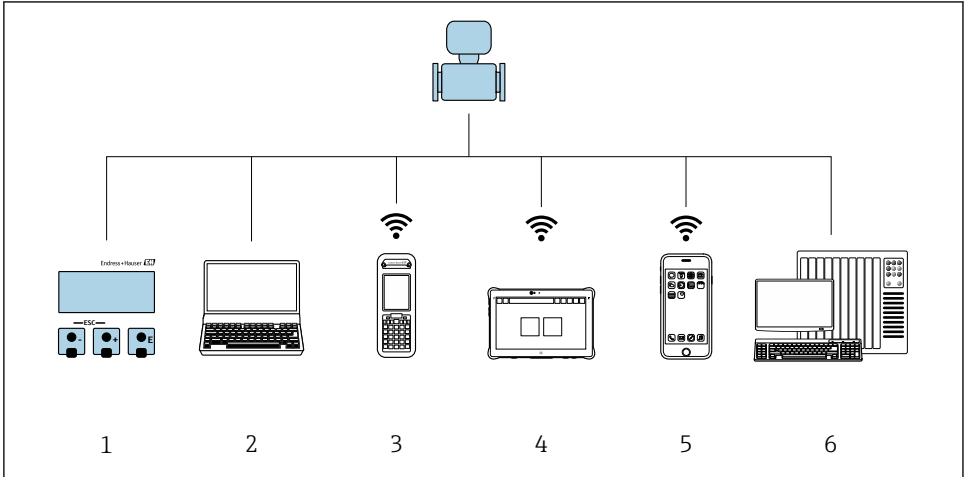
6. Asenna tulpat käyttämättä jääviin kaapeleiden läpivienteihin.

5.6 Tarkistukset kytkennän jälkeen

Ovatko kaapelit tai laite vauriottomia (silmämääräinen tarkastus)?	<input type="checkbox"/>
Täyttävätkö käytetyt johdot asetetut vaatimukset?	<input type="checkbox"/>
Onko kaapeleissa asianmukaiset vedonpoistajat?	<input type="checkbox"/>
Onko kaikki kaapelien holkkitiivisteet asennettu, kiristetty pitävästi ja vuotamattomia? Johdon kulkureittiin tehty "vesiloukku" → 📄 29?	<input type="checkbox"/>
Tulevatko arvot näyttömoduuliin, kun syöttöjännite on kytkettynä?	<input type="checkbox"/>
Onko potentiaalintasaus tehty oikein ?	<input type="checkbox"/>

6 Käyttövaihtoehdot

6.1 Käyttövaihtoehtojen yleiskatsaus

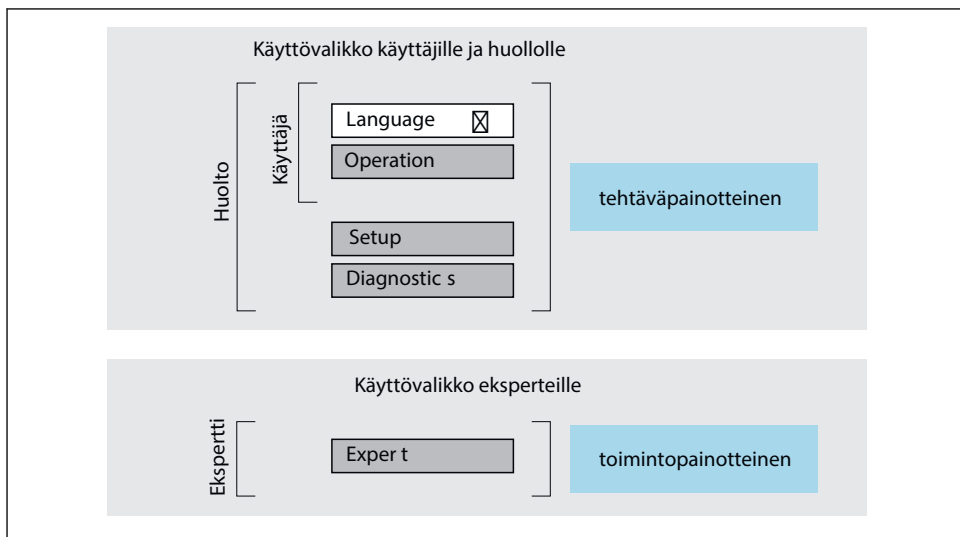


A0034513

- 1 Paikallinen käyttö näyttömoduulin välityksellä
- 2 Tietokone ja verkkoselain (esim. Internet Explorer) tai käyttösovelluksen (esim. FieldCare, DeviceCare, AMS Device Manager, SIMATIC PDM) avulla
- 3 Field Xpert SFX350 tai SFX370
- 4 Field Xpert SMT70
- 5 Mobiilipäätte
- 6 Ohjausjärjestelmä (esimerkiksi PLC)

6.2 Käyttövalikon rakenne ja toiminta

6.2.1 Käyttövalikon rakenne



5 Käyttövalikon kaaviorakenne

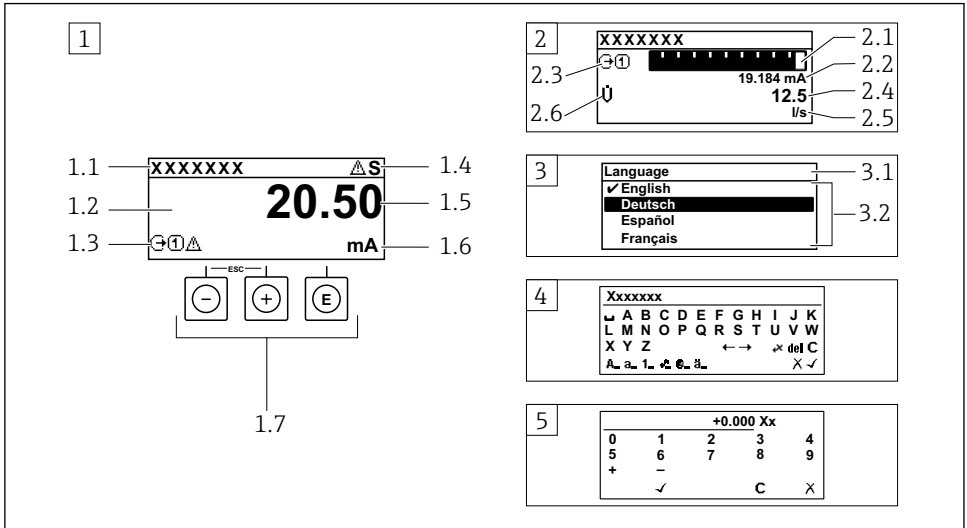
6.2.2 Käyttöfilosofia

Käyttövalikon yksilölliset osat on kohdennettu määrätyille rooleille (käyttäjä, huolto jne.). Jokainen käyttäjärooli sisältää tälle tyypillisiä tehtäviä laitteen elinkaaren aikana.



Katso käyttöfilosofian lisätiedot laitteen käyttöohjeista.

6.3 Pääsy käyttövalikkoon paikallisen näytön välityksellä



A0014013

- 1 Toimintanäyttö, jossa mitattu arvo näytetään "1 arvolla, maks." (esimerkki)
 - 1.1 Laitteen tunniste
 - 1.2 Näyttöalue mitatuille arvoille (4-rivinen)
 - 1.3 Selittävät symbolit mitatulle arvolle: mitatun arvon tyyppi, mittauskanavan numero, vikatapaussymboli
 - 1.4 Käyttötila-alue
 - 1.5 Mitattu arvo
 - 1.6 Mitatun arvon yksikkö
 - 1.7 Käyttöelementit
- 2 Toimintanäyttö, jossa mitattu arvo näytetään "1 palkkikaaviolla + 1 arvolla" (esimerkki)
 - 2.1 Palkkikaavio 1. mitatulle arvolle
 - 2.2 1. mitattu arvo ja sen yksikkö
 - 2.3 Selittävät symbolit 1. mitatulle arvolle: mitatun arvon tyyppi, mittauskanavan numero
 - 2.4 Mittausarvo 2
 - 2.5 Yksikkö mittausarvolle 2
 - 2.6 Selittävät symbolit 2. mitatulle arvolle: mitatun arvon tyyppi, mittauskanavan numero
- 3 Navigointinäköymä: parametrien valintalista
 - 3.1 Navigointipolku ja käyttötila-alue
 - 3.2 Näyttöalue navigointiin: ✓ ilmoittaa nykyisen parametriarvon
- 4 Muokkausnäköymä: tekstieditori syöttömaskin kanssa
- 5 Muokkausnäköymä: numeroeditori syöttömaskin kanssa

6.3.1 Toimintänäyttö

Selittävät symbolit mitatulle arvolle	Käyttötila-alue
<ul style="list-style-type: none"> ▪ Riippuu laiteversiosta, esimerkiksi: <ul style="list-style-type: none"> - : Tilavuusvirtaus - : Massavirtaus - : Tiheys - : Johtavuus - : Lämpötila ▪ : Summalaskuri ▪ : Lähtö ▪ : Tulo ▪ : Mittauskanavan numero ¹⁾ ▪ Vikatapaus ²⁾ <ul style="list-style-type: none"> - : Hälytys - : Varoitus 	<p>Seuraavat symbolit tulevat toimintänäytön oikeassa yläreunassa olevaan käyttötila-alueeseen:</p> <ul style="list-style-type: none"> ▪ Käyttötilasignaali <ul style="list-style-type: none"> - : Virhe - : Toimintatarkistus - : Poikkeaa erittelyistä - : Huolto tarpeen ▪ Vikatapaus <ul style="list-style-type: none"> - : Hälytys - : Varoitus ▪ : Lukitus (lukitus laitteiston välityksellä) ▪ : Etäkäyttöisesti ohjattava tietoliikenne on aktivoitu.

1) Jos samalle mitattavan muuttujan tyypille on yhtä useampi kanava (summalaskuri, lähtö, jne.).

2) Vianmäärittystapaukseen, joka koskee ilmoitettua mitattavaa muuttujaa.

6.3.2 Navigointinäkymä

Käyttötila-alue	Näyttöalue
<p>Seuraava tulee navigointinäkymän oikean yläkulman käyttötila-alueeseen:</p> <ul style="list-style-type: none"> ▪ Alivalikossa <ul style="list-style-type: none"> - Suora pääsykoodi ohjaamaasi parametriin (esimerkiksi 0022-1) - Jos vianmäärittystapaus on ilmennyt, vikatapaus ja käyttötilasignaali ▪ Ohjatussa toiminnossa <ul style="list-style-type: none"> - Jos vianmäärittystapaus on ilmennyt, vikatapaus ja käyttötilasignaali 	<ul style="list-style-type: none"> ▪ Valikkojen kuvakkeet <ul style="list-style-type: none"> - : Käyttö - : Asetukset - : Vianmäärittys - : Ekspertti ▪ : Alivalikot ▪ : Ohjatut toiminnot ▪ : Parametrit ohjatun toiminnon sisällä ▪ : Lukitut parametrit

6.3.3 Muokkausnäkymä

Tekstieditori	Korjaussymbolit kohdassa
Vahvistaa valinnan.	Poistaa kaikki syötetyt merkit.
Lopettaa syöttötoimenpiteen ottamatta muutoksia käyttöön.	Siirtää syöttöpaikan yhden paikan verran oikealle.
Poistaa kaikki syötetyt merkit.	Siirtää syöttöpaikan yhden paikan verran vasemmalle.
Tekee vaihdon korjaustyökalujen valintaan.	Poistaa yhden merkin vasemmalta syöttöpaikan vierestä.
Vaihtonäppäin <ul style="list-style-type: none"> ▪ Vaihto isojen ja pienten kirjaimien välillä ▪ Numeroiden syöttöön ▪ Erikoismerkkien syöttöön 	

Numeroeditori	
<input checked="" type="checkbox"/> Vahvistaa valinnan.	<input type="checkbox"/> Siirtää syöttöpaikan yhden paikan verran vasemmalle.
<input type="checkbox"/> Lopettaa syöttötoimenpiteen ottamatta muutoksia käyttöön.	<input type="checkbox"/> Lisää desimaalipisteen syöttökohtaan.
<input type="checkbox"/> Lisää miinusmerkin syöttökohtaan.	<input type="checkbox"/> Poistaa kaikki syötetyt merkit.

6.3.4 Käyttöelementit

Painikkeet ja niiden merkitys
<p><input checked="" type="checkbox"/> Enter-painike</p> <p><i>Mukana toimintanäyttö</i> Painikkeen lyhyt painallus avaa käyttövalikon.</p> <p><i>Valikossa, alavalikossa</i></p> <ul style="list-style-type: none"> ▪ Painikkeen lyhyt painallus: <ul style="list-style-type: none"> - Avaa valitun valikon, alavalikon tai parametrin. - Käynnistää ohjatun toiminnon. - Jos ohjeteksti on avattuna: Sulkee parametrin ohjetekstin. ▪ Paina painiketta 2 s, jos kyseessä on parametri: Jos käytettävissä, avaa parametrin toiminnan ohjetekstin. <p><i>Ohjatun toiminnon kanssa:</i> Avaa parametrin muokkausnäkyvän.</p> <p><i>Teksti- ja numeroeditorin kanssa</i></p> <ul style="list-style-type: none"> ▪ Painikkeen lyhyt painallus: valintasi vahvistaminen. ▪ Paina painiketta 2 s: syötön vahvistaminen.
<p><input checked="" type="checkbox"/> Miinuspainike</p> <ul style="list-style-type: none"> ▪ <i>Valikossa, alavalikossa:</i> siirtää valintapalkkia ylöspäin valintalistassa. ▪ <i>Ohjatun toiminnon kanssa:</i> vahvistaa parametriarvon ja siirtyy edelliseen parametriin. ▪ <i>Teksti- ja numeroeditorin kanssa:</i> siirtää kursorin sijainnin vasemmalle.
<p><input checked="" type="checkbox"/> Pluspainike</p> <ul style="list-style-type: none"> ▪ <i>Valikossa, alavalikossa:</i> siirtää valintapalkkia alaspäin valintalistassa. ▪ <i>Ohjatun toiminnon kanssa:</i> vahvistaa parametriarvon ja siirtyy seuraavaan parametriin. ▪ <i>Teksti- ja numeroeditorin kanssa:</i> siirtää kursorin sijainnin oikealle.
<p><input checked="" type="checkbox"/>+<input checked="" type="checkbox"/> Poistumispainikeyhdistelmä (paina painikkeita samanaikaisesti)</p> <p><i>Valikossa, alavalikossa</i></p> <ul style="list-style-type: none"> ▪ Painikkeen lyhyt painallus: <ul style="list-style-type: none"> - Poistaa nykyiseltä valikkotasolta ja siirtää seuraavaksi korkeammalle tasolle. - Jos ohjeteksti on avattuna, sulkee parametrin ohjetekstin. ▪ Painikkeen 2 s pituinen painallus parametrin kohdalla: palauttaa toimintanäyttöön ("aloitusnäyttö"). <p><i>Ohjatun toiminnon kanssa:</i> lopettaa ohjatun toiminnon ja siirtää seuraavaksi korkeammalle tasolle.</p> <p><i>Teksti- ja numeroeditorin kanssa:</i> sulkee teksti- tai numeroeditorin ottamatta mitään muutoksia käyttöön.</p>

Painikkeet ja niiden merkitys**☺+☺ Miinus-/Enter-painikeyhdistelmä (paina painikkeita samanaikaisesti)**

Mukana toimintanäyttö:

- Jos näppäimistölukitus on käytössä:
Paina painiketta 3 s: näppäimistölukitus ei ole käytössä.
- Jos näppäimistölukitus ei ole käytössä:
Painikkeen 3 s painaminen avaa kontekstivalikon mukaan lukien vaihtoehdon, jolla voi aktivoida näppäimistön lukituksen.

6.3.5 Lisätietoja

Katso seuraavien teemojen lisätiedot laitteen käyttöohjeista

- Ohjetekstin hakeminen näyttöön
- Käyttäjäroolit ja niihin liittyvä pääsyovaltuutus
- Kirjoitusuoauksen poisto pääsykoodin välityksellä
- Näppäimistölukituksen kytkeminen päälle ja pois

6.4 Pääsy käyttövalikkoon ohjaustyökalun välityksellä

Käyttövalikkoon pääsee myös FieldCare- ja DeviceCare-käyttösovellusten välityksellä. Katso laitteen käyttöohjeet.

6.5 Pääsy käyttövalikkoon verkkopalvelimen välityksellä

Käyttövalikkoon pääsee myös verkkopalvelimen välityksellä. Katso laitteen käyttöohjeet.

7 Järjestelmän integrointi

Lisätietoja laitteen integroimiseksi automaatiojärjestelmään (esim. valmistajalta Rockwell Automation) löytyy erillisestä asiakirjasta: www.endress.com → Valitse maa → Automation → Digital communication → Fieldbus device integration → EtherNet/IP

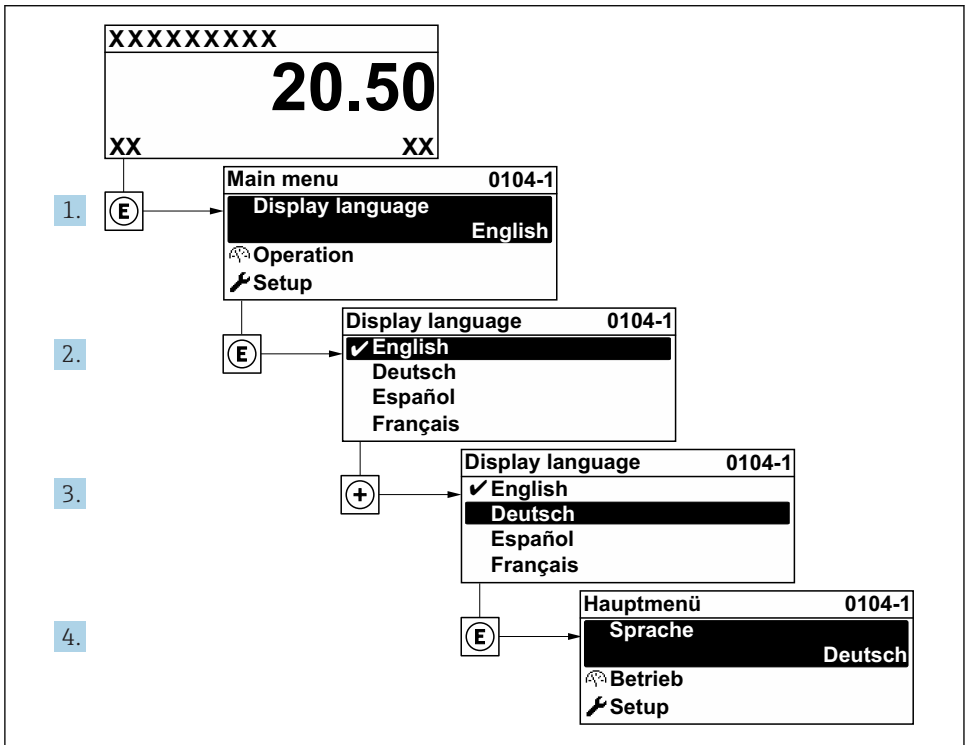
8 Käyttöönotto**8.1 Toimintatarkastus**

Ennen mittalaitteen käyttöönottoa:

- ▶ Varmista, että asennuksen ja kytkennän jälkeen tehtävät tarkastukset on suoritettu.
- "Asennuksen jälkeen tehtävän tarkastuksen" tarkastuslista → 12
- "Kytkenän jälkeen tehtävän tarkastuksen" tarkastuslista → 30

8.2 Käyttökielen asetus

Tehdasasetus: englanti tai tilattu maakohtainen kieli



A0029420

6 *Esimerkki paikallisesta näytöstä*

8.3 Mittalaitteen konfigurointi

Kohdan **Setup** -valikko ja sen alivalikoiden ja ohjattujen toimintojen avulla voit ottaa laitteen nopeasti käyttöön. Se sisältää kaikki konfigurointiin tarvittavat parametrit, esimerkiksi mittausta tai tietoliikennettä varten.

Riippuen laiteversiosta kaikkia alivalikoita ja parametreja ei ole välttämättä jokaisessa laitteessa. Valikoima voi vaihdella tilauskoodin mukaan.

Esimerkki: käytettävissä olevat alivalikot, ohjatut toiminnot	Tarkoitus
Järjestelmän mittayksiköt	Mittayksiköiden konfigurointi kaikille mitattaville arvoille
User interface	Näyttömuodon konfigurointi paikallisella näytöllä
Low flow cut off	Alhaisen virtauksen katkaisutoiminnon asetus

Esimerkki: käytettävissä olevat alivalikot, ohjatut toiminnot	Tarkoitus
Empty pipe detection	Tyhjän putken tunnistuksen konfigurointi
Advanced setup	Lisäparametrit konfigurointiin: <ul style="list-style-type: none"> ▪ Anturin säätö ▪ Summalaskuri ▪ Käyttöliittymä ▪ Elektroodin puhdistuspiiri ▪ WLAN-asetukset ▪ Tietojen varmuuskopiointi ▪ Hallinto

8.4 Asetusten suojaus luvattomalta pääsylvä

Seuraavat vaihtoehdot ovat käytettävissä mittalaitteen asetusten suojaamiseksi luvattomilta muutoksilta käyttöönoton jälkeen:

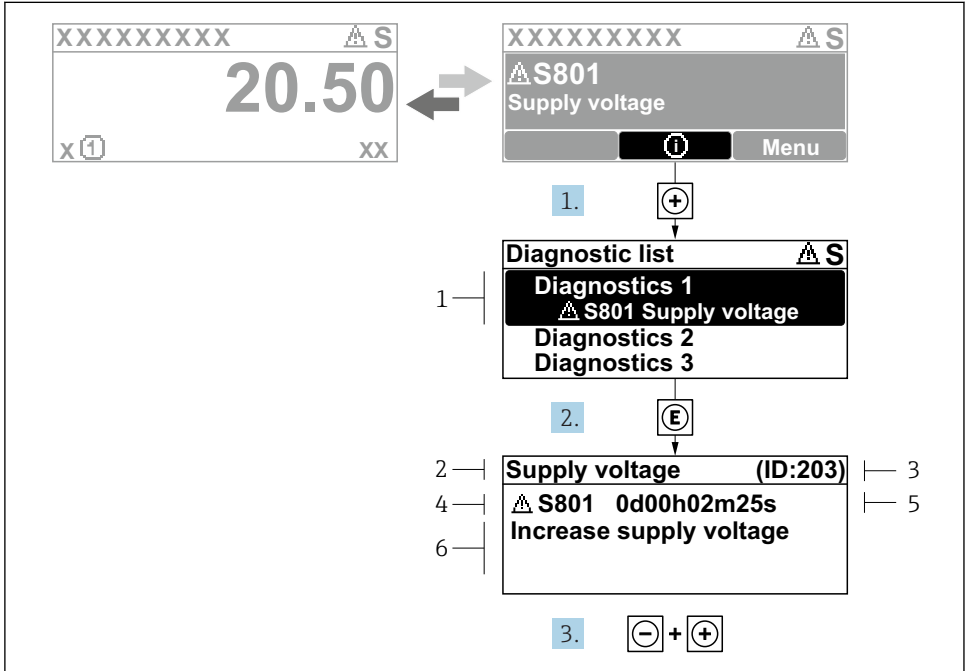
- Suojattu pääsy parametreihin pääsykoodilla
- Suojattu pääsy paikalliseen käyttöön painikelukolla
- Suojattu pääsy mittalaitteeseen kirjoitussuojauskytkimellä



Laitteen käyttöohjeissa on annettuja lisätietoja siitä, miten asetukset suojataan valtuuttamattomalta pääsylvä.

9 Diagnostiikkatiedot

Mittalaitteen itsevalvontajärjestelmän havaitsemat viat ilmoitetaan vianmäärittämissivillä vuorotellen toimintanäytön kanssa. Vian korjausohjeet antavan viestin voi avata diagnostiikkaviestistä ja se sisältää tärkeitä tietoja kyseisestä viasta.



A0029431-FI

7 Korjaustoimenpiteiden viesti

- 1 Vianmäärittämissivillä
- 2 Lyhyt teksti
- 3 Huollon ID
- 4 Vikatapaus ja vikakoodi
- 5 Tapahtumisaika
- 6 Korjaustoimenpiteet

1. Käyttäjä on vianmäärittämissivillä.
Paina **+** (Ⓜ-symboli).
↳ **Diagnostic list** -alivalikko avautuu näyttöön.
2. Valitse haluamasi vianmäärittämissivillä painikkeella **+** tai **-** ja paina **E**.
↳ Korjaustoimenpiteiden viesti avautuu.
3. Paina painikkeita **-** + **+** samanaikaisesti.
↳ Korjaustoimenpiteiden viesti sulkeutuu.

www.addresses.endress.com
