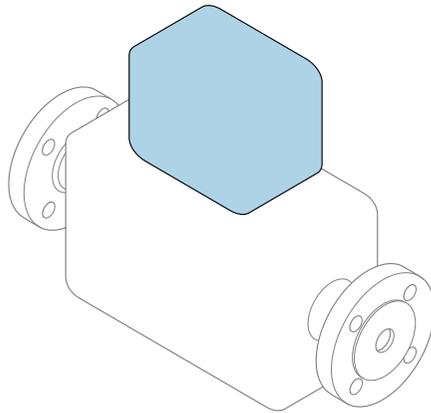


Kratke upute za rad

Mjerač protoka

Proline 500

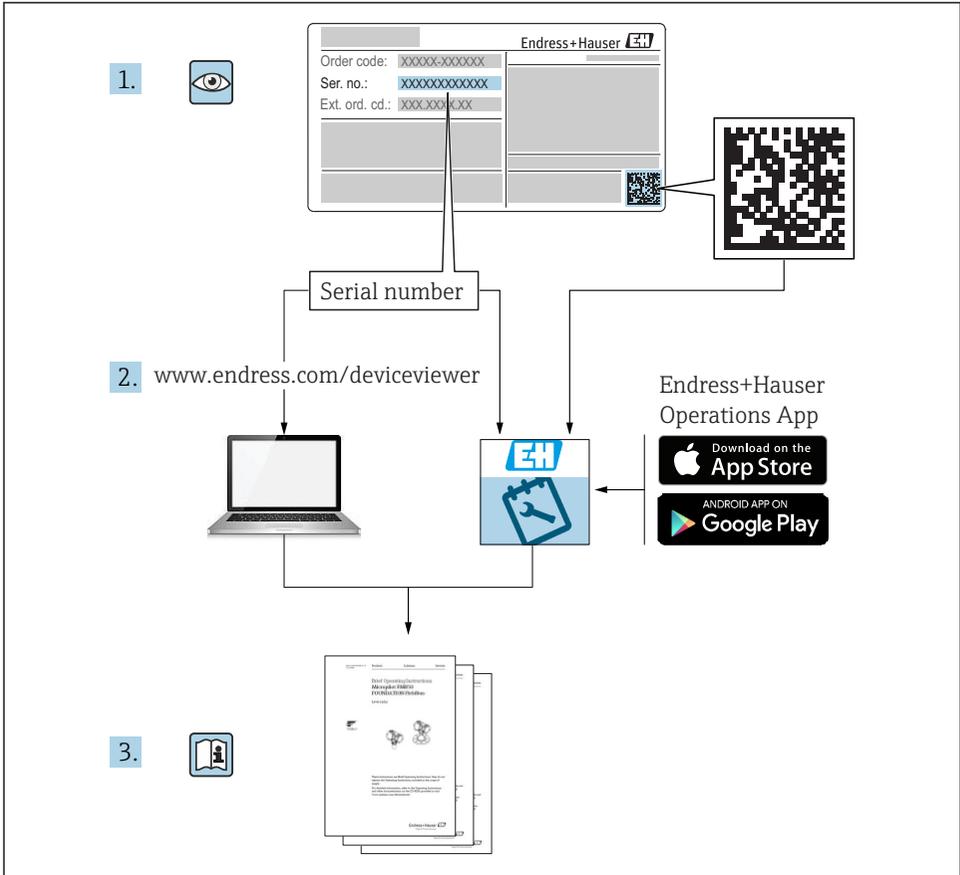
FOUNDATION Fieldbus odašiljač
sa elektromagnetnim senzorom



Ove upute su kratke upute za uporabu, one **ne** zamjenjuju
Upute za uporabu uz uređaj.

Kratke upute za rad, dio 2 od 2: odašiljač
Sadrže informacije o odašiljaču.

Kratke upute za rad, dio 1 od 2: senzor →  3



A0023555

Kratke upute za uporabu mjerača protoka

Uređaj se sastoji od transmitera i senzora.

Postupak puštanja u rad ovih dviju komponenti opisan je u dva odvojena priručnika, koji čine kratke upute za rad mjerača protoka:

- Kratke upute za rad, dio 1: senzor
- Kratke upute za rad, dio 2: odašiljač

Prilikom puštanja u rad mjerača protoka pogledajte obje kratke upute za uporabu, jer se sadržaj međusobno dopunjuje:

Kratke upute za rad, dio 1: senzor

Kratke upute za uporabu senzora napravljene su ciljano za stručnjaka koji je odgovoran za ugradnju uređaja za mjerenje.

- Preuzimanje robe i identifikacija proizvoda
- Skladištenje i transport
- Instalacija

Kratke upute za rad, dio 2: odašiljač

Kratke upute za uporabu transmitera napravljene su ciljano za stručnjaka koji je odgovoran za puštanje u pogon, konfiguraciju i parametriziranje uređaja za mjerenje (do prve mjerne vrijednosti).

- Opis proizvoda
- Instalacija
- Električni priključak
- Mogućnosti upravljanja
- Integracija u sustav
- Puštanje u pogon
- Dijagnostička informacija

Dodatna dokumentacija uređaja



Ove kratke upute za rad su **Kratke upute za rad, dio 2: odašiljač**.

„Kratke upute za rad, dio 1: odašiljač“ su dostupni putem:

- Interneta: www.endress.com/deviceviewer
- Pametnih telefona/tableta: *Endress+Hauser Operations App*

Detaljnije informacije o uređaju pronaći ćete u Uputama za uporabu, a drugu dokumentaciju:

- Interneta: www.endress.com/deviceviewer
- Pametnih telefona/tableta: *Endress+Hauser Operations App*

Sadržaji

1	Informacije o dokumentu	5
1.1	Korišteni simboli	5
2	Osnovne sigurnosne napomene	7
2.1	Zahtjevi za osoblje	7
2.2	Upotreba primjerena odredbama	7
2.3	Sigurnost na radu	8
2.4	Sigurnost na radu	8
2.5	Sigurnost proizvoda	8
2.6	IT sigurnost	8
2.7	IT sigurnost specifična za uređaj	9
3	Opis proizvoda	10
4	Instalacija	11
4.1	Montaža kućišta odašiljača	11
4.2	Zakretanje kućišta odašiljača	13
4.3	Zakretanje modula zaslona	14
4.4	Zaključavanje poklopca	15
4.5	Provjera nakon instalacije odašiljača	16
5	Električni priključak	17
5.1	Uvjeti priključivanja	17
5.2	Priključivanje uređaja za mjerenje	25
5.3	Osiguravanje izjednačavanja potencijala	33
5.4	Osiguravanje vrste zaštite	37
5.5	Provjera nakon priključivanja	37
6	Mogućnosti upravljanja	38
6.1	Pregled mogućnosti upravljanja	38
6.2	Struktura i funkcija radnog izbornika	39
6.3	Pristup radnom izborniku preko lokalnog zaslona	40
6.4	Pristup radnom izborniku preko alata za upravljanje	43
6.5	Pristup radnom izborniku preko internetskog servera	43
7	Integracija u sustav	43
8	Puštanje u pogon	44
8.1	Provjera funkcije	44
8.2	Postavljanje radnog jezika	44
8.3	Konfiguriranje uređaja za mjerenje	45
8.4	Postavke zaštite od neovlaštena pristupa	45
9	Dijagnostička informacija	46

1 Informacije o dokumentu

1.1 Korišteni simboli

1.1.1 Sigurnosni simboli

Simbol	Značenje
	OPASNOST! Ovaj simbol Vas upozorava na opasnu situaciju. Ako je ne izbjegnute dovest će do smrti ili teških tjelesnih ozljeda.
	UPOZORENJE! Ovaj simbol Vas upozorava na opasnu situaciju. Ako je ne izbjegnute može dovesti do smrti ili teških tjelesnih ozljeda.
	OPREZ! Ovaj simbol Vas upozorava na opasnu situaciju. Ako je ne izbjegnute on može dovesti do lakših ili srednje teških tjelesnih ozljeda.
	Napomena! Ovaj simbol sadržava informacije o načinima postupanja i druge činjenice koje ne rezultiraju tjelesnim ozljedama.

1.1.2 Simboli za određene vrste informacija

Simbol	Značenje	Simbol	Značenje
	Dozvoljeno Označava postupke, procese ili radnje koje su dozvoljene.		Preporučeno Označava postupke, procese ili radnje koje su preporučene.
	Zabranjeno Označava postupke, procese ili radnje koje su zabranjene.		Savjet Označava dodatne informacije.
	Referenca na dokumentaciju		Referenca na stranicu
	Referenca na sliku		Koraci radova
	Rezultat koraka rada		Vizualna provjera

1.1.3 Električni simboli

Simbol	Značenje	Simbol	Značenje
	Istosmjerna struja		Izmjenična struja
	Istosmjerna i izmjenična struja		Priključak za uzemljenje Uzemljena stezaljka, koja je s gledišta korisnika uzemljena preko zemnog sustav.

Simbol	Značenje
	<p>Zaštitni vodič (PE) Stezaljka koja mora biti uzemljena prije nego što se smiju uspostaviti drugi priključci.</p> <p>Priključci uzemljenja nalaze se na unutar i izvan uređaja:</p> <ul style="list-style-type: none"> ▪ Unutrašnji priključak uzemljenja: spaja zaštitni vodič s glavnom opskrbom. ▪ Vanjski priključak uzemljenja: spaja uređaj sa sustavom uzemljenja postrojenja.

1.1.4 Simboli za komunikaciju

Simbol	Značenje	Simbol	Značenje
	<p>Wireless Local Area Network (WLAN) Komunikacija putem bežične, lokalne mreže.</p>		<p>LED Dioda koja emitira svjetlost je isključena.</p>
	<p>LED Dioda koja emitira svjetlost je uključena.</p>		<p>LED Dioda koja emitira svjetlost treperi.</p>

1.1.5 Simboli alata

Simbol	Značenje	Simbol	Značenje
	Torks odvijač		Plosnati odvijač
	Križni odvijač		Inbus ključ
	Viličasti ključ		

1.1.6 Simboli na grafičkim prikazima

Simbol	Značenje	Simbol	Značenje
1, 2, 3, ...	Broj pozicije		Koraci radova
A, B, C, ...	Prikazi	A-A, B-B, C-C, ...	Presjeci
	Područje ugroženo eksplozijama		Sigurno područje (koje nije ugroženo eksplozijama)
	Smjer strujanja		

2 Osnovne sigurnosne napomene

2.1 Zahtjevi za osoblje

Osoblje mora za svoj rad ispuniti sljedeće uvjete:

- ▶ Školovano stručno osoblje: mora raspolagati s kvalifikacijom, koja odgovara toj funkciji i zadacima.
- ▶ mora biti ovlašteno od strane vlasnika sustava/operatera.
- ▶ mora biti upoznato s nacionalnim propisima.
- ▶ prije početka rada: moraju pročitati i razumjeti upute u priručniku i dodatnu dokumentaciju kao i certifikate (ovisne o primjeni).
- ▶ slijediti upute i ispuniti osnovne uvjete.

2.2 Upotreba primjerena odredbama

Primjena i medij

Uređaj za mjerenje opisan u ovim Kratkim uputama za uporabu je namijenjen samo za mjerenje protoka tekućina s minimalnom vodljivosti 5 $\mu\text{S}/\text{cm}$.

Ovisno o naručenoj verziji uređaja, on može mjeriti i potencijalne mjerne tvari ugrožene eksplozijama, zapaljive, otrovne mjerne tvari te mjerne tvari koje potiču požar.

Uređaji za mjerenje za uporabu u opasnim područjima, u higijenskim primjenama ili gdje postoji povećan rizik zbog tlaka procesa, označeni su prikladno na pločici s oznakom tipa.

Kako bi se omogućilo da uređaj za mjerenje ostane u besprijekornom stanju za vrijeme rada potrebno je:

- ▶ Pazite na određeni raspon tlaka i temperature.
- ▶ Koristite se uređajem za mjerenje samo u skladu s podacima na pločici s oznakom tipa i općim uvjetima navedenim u Uputama za uporabu i dodatnoj dokumentaciji.
- ▶ Prema pločici s oznakom tipa provjerite je li naručeni uređaj dopušten za namjeravanu uporabu u opasnom području (npr. zaštita od eksplozije, sigurnost pod tlakom).
- ▶ Uređaj za mjerenje primjenjivati samo za medije na koje su materijali u procesu dovoljno otporni.
- ▶ Ako je temperatura okoline mjernog uređaja izvan atmosferske temperature, apsolutno je neophodno pridržavati se odgovarajućih osnovnih uvjeta kako je navedeno u dokumentaciji uređaja.
- ▶ Zaštitite uređaj za mjerenje stalno od korozije nastale utjecajima okoliša.

Nepravilna uporaba

Uporaba koja nije prikladna može ugroziti sigurnost. Proizvođač ne odgovara za štete koje su nastale iz nestručne i nepravilne upotrebe.

UPOZORENJE

Opasnost od pucanja uslijed korozivnih ili abrazivnih tekućina i uvjeta okoline!

- ▶ Provjeriti kompatibilnost tekućine procesa s materijalom senzora.
- ▶ Provjeriti otpor materijala koji su u dodiru s tekućinom u procesu.
- ▶ Pazite na određeni raspon tlaka i temperature.

NAPOMENA**Razjašnjavanje graničnih slučajeva:**

- ▶ Za specijalne mjerne tvari i sredstva za čišćenje tvrtka Endress+Hauser će rado pružiti pomoć kod provjeravanja otpornosti na koroziju materijala koji su u dodiru s mjernim tvarima, ali ne preuzima odgovornost niti ništa ne jamči jer promjene u temperaturi, koncentraciji ili razini onečišćenja u procesu mogu promijeniti parametre otpornosti na koroziju.

Preostali rizici**⚠ UPOZORENJE****Elektronika i medij mogu uzrokovati zagrijavanje površine. To predstavlja opasnost od opekline!**

- ▶ Kod povišene temperature tekućine osigurajte zaštitu od kontakta kako biste izbjegli opekotine.

2.3 Sigurnost na radu

Kod radova na uređaju i s uređajem:

- ▶ Potrebno je nositi potrebnu osobnu zaštitnu opremu sukladno nacionalnim propisima.

Za radove zavarivanja na cijevima:

- ▶ nemojte uzemljiti jedinicu za zavarivanje preko uređaja za mjerenje.

Kod rada s uređajem s mokrim rukama:

- ▶ zbog povećanog rizika električnog šoka, potrebno je nositi rukavice.

2.4 Sigurnost na radu

Opasnost od ozljeđivanja.

- ▶ Uređaj se pušta u pogon samo ako je u tehnički besprijekornom i sigurnom stanju.
- ▶ Osoba koja upravlja uređajem je odgovorna za neometani rad uređaja.

2.5 Sigurnost proizvoda

Proizvod je konstruiran tako da je siguran za rad prema najnovijem stanju tehnike, provjeren je te je napustio tvornicu u besprijekornom stanju što se tiče tehničke sigurnosti.

Proizvod ispunjava opće sigurnosne zahtjeve i zakonske zahtjeve. Uz to je usklađen s EZ smjernicama, koje su navedene u EZ izjavi o suglasnosti specifičnoj za uređaj. Tvrtka Endress+Hauser potvrđuje činjenično stanje postavljanjem CE oznake.

2.6 IT sigurnost

Naše jamstvo vrijedi samo ako je proizvod instaliran i korišten kako je opisano u uputama za uporabu. Proizvod je opremljen sigurnosnim mehanizmima koji ga štite od bilo kakvih nenamjernih promjena postavki.

Mjere sigurnosti IT-a, koje pružaju dodatnu zaštitu za proizvod i pripadajući prijenos podataka, moraju provoditi sami operatori u skladu sa svojim sigurnosnim standardima.

2.7 IT sigurnost specifična za uređaj

Uređaj nudi spektar specifičnih funkcija kao potpora zaštitnim mjerama na strani operatera. Te funkcije može konfigurirati korisnik i jamčiti veću sigurnost uređaja ako se koriste pravilno.

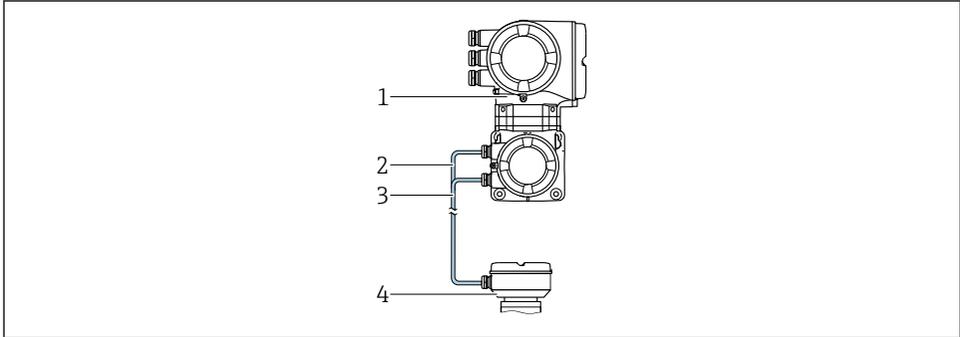


Detaljne informacije o IT sigurnosti specifičnom za uređaj potražite u uputama za uporabu uređaja.

3 Opis proizvoda

Sustav za mjerenje se sastoji od Proline 500 odašiljača i elektromagnetičkog Proline Promag senzora.

Odašiljač i senzor su ugrađeni na fizički posebne lokacije. Povezani su putem dva priključna kabela.



- 1 Odašiljač sa integriranim ISEM-om (inteligentni elektronički modul senzora)
- 2 Spiralni kabel struje
- 3 Signalni kabel
- 4 Senzor s priključnim kućištem



Detaljne informacije o opisu proizvoda potražite u uputama za uporabu uređaja

4 Instalacija



Detaljne informacije o postavljanju senzora potražite u uputama za uporabu senzora
→ 3

4.1 Montaža kućišta odašiljača

⚠ OPREZ

Ambijentalna temperatura je previsoka!

Opasnost pregrijavanja elektronike i deformacije kućišta.

- ▶ Nemojte prekoračiti dozvoljenu maksimalnu ambijentalnu temperaturu .
- ▶ U slučaju rada na otvorenom: izbjegavajte izravnu sunčevu svjetlost i izlaganje lošim vremenskim uvjetima osobito u područjima s toplom klimom.

⚠ OPREZ

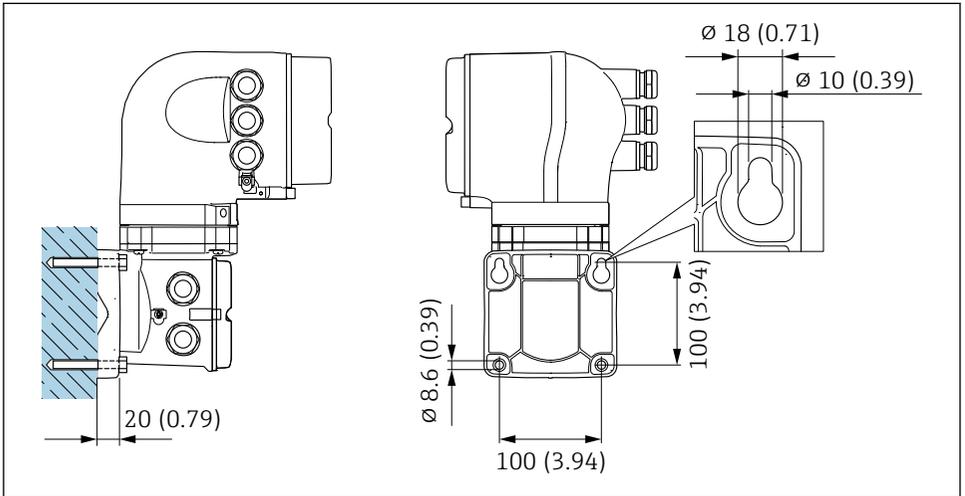
Prekomjerna uporaba sile može oštetiti kućište!

- ▶ Izbjegavajte prekomjerni mehanički stres.

Odašiljač se može montirati na sljedeće načine:

- Nakon montaže
- Montaža na zid

4.1.1 Montaža na zid



1 Struktura uređaja u mm (in)

A0029068

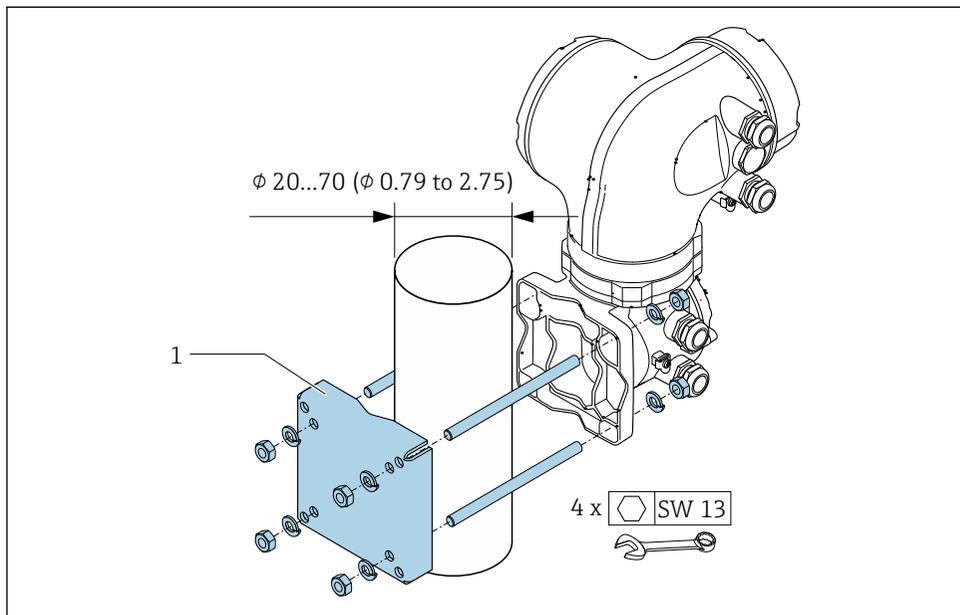
4.1.2 Nakon montaže

⚠ UPOZORENJE

Kod narudžbe „Kućišta odašiljača“, opcija L „Lijevano, nehrđajuće“: lijevani odašiljači su veoma teški.

Nestabilni su ako nisu montirani na sigurno, fiksirano mjesto.

► Odašiljač montirajte samo na sigurno, fiksirano mjesto na stabilnoj površini.

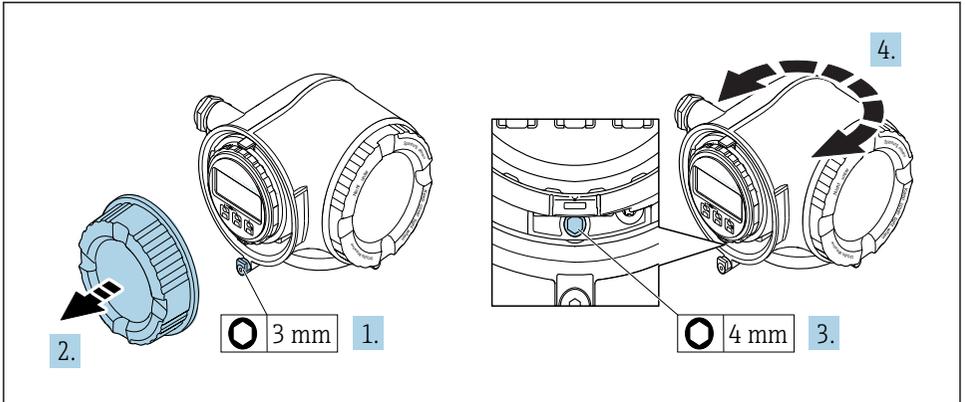


A0029057

2 Struktura uređaja u mm (in)

4.2 Zakretanje kućišta odašiljača

Kako bi se omogućio lakši pristup priključnom pretincu ili modulu zaslona, kućište transmitera se može okrenuti.

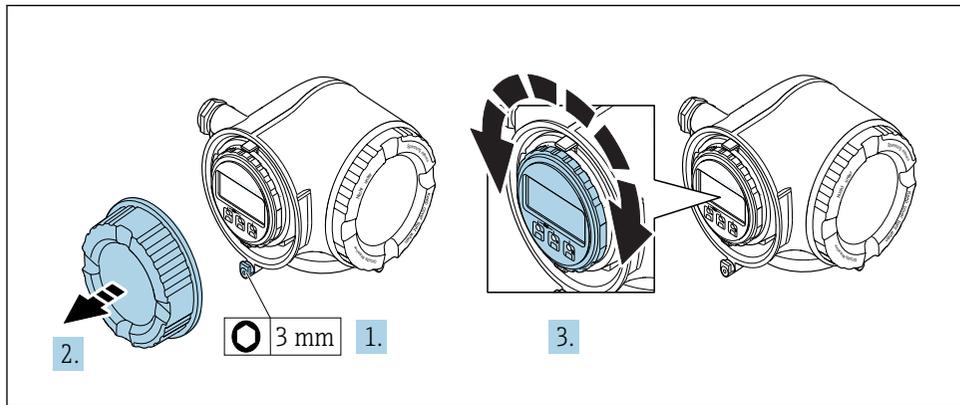


A0029993

1. Zavisno od verzije uređaja: otpustite sigurnosnu stezaljku poklopca odjeljka za spajanje.
2. Odvrnite poklopac pretinaca za priključivanje.
3. Otpustite vijak za pričvršćenje.
4. Okrenite kućište u željeni položaj.
5. Čvrsto zategnite pričvrtni vijak.
6. Zavrните na poklopcu odjeljka za spajanje
7. Zavisno od verzije uređaja: zakačite sigurnosnu stezaljku poklopca odjeljka za spajanje.

4.3 Zakretanje modula zaslona

Modul zaslona se može uključiti za optimiziranje čitljivosti zaslona i samog rada zaslona.



A0030035

1. Zavisno od verzije uređaja: otpustite sigurnosnu stezaljku poklopca odjeljka za spajanje.
2. Odvrnite poklopac pretinaca za priključivanje.
3. Zakrenite modul zaslona u željeni položaj: maks. $8 \times 45^\circ$ u svakom pravcu.
4. Zavrните na poklopcu odjeljka za spajanje.
5. Zavisno od verzije uređaja: zakačite sigurnosnu stezaljku poklopca odjeljka za spajanje.

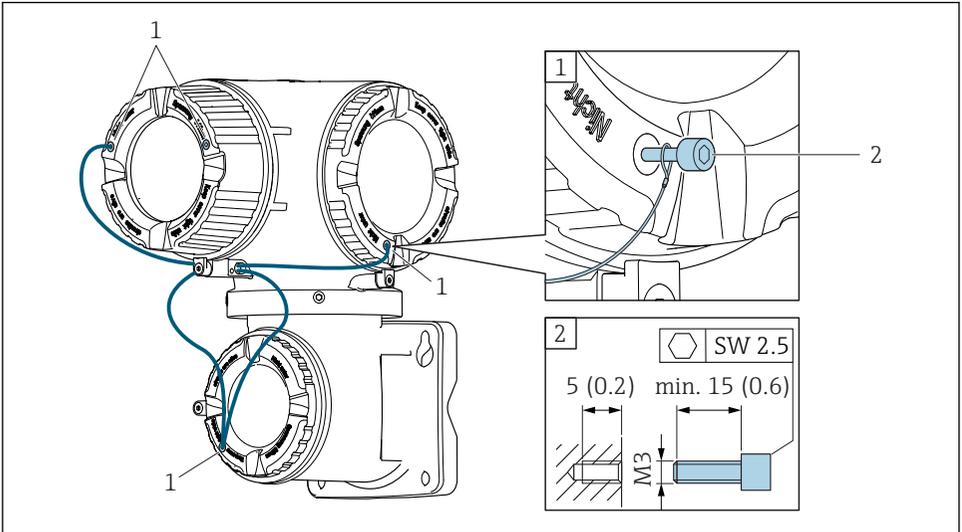
4.4 Zaključavanje poklopca

NAPOMENA

Kod narudžbe za , opcija L „Lijevano, nehrđajuće“: poklopci kućišta odašiljača se pružaju sa bušotinom za zaključavanje.

Poklopac se može zaključati pomoću vijaka i lanca ili kabela koji pruža klijent.

- ▶ Preporučuje se korištenje kabela i lanaca od nehrđajućeg čelika.
- ▶ Ako je nanesen zaštitni premaz, preporučuje se korištenje termoskupljajuće cijevi za zaštitu boje kućišta.



- 1 Pokrijte bušotinu za sigurnosni vijak
- 2 Sigurnosni vijak za zaključavanje poklopca

A0029799

4.5 Provjera nakon instalacije odašiljača

Provjere nakon instalacije moraju se uvijek izvršavati nakon sljedećih zadataka:

- Montaža kućišta odašiljača:
 - Nakon montaže
 - Montaža na zid
- Zakretanje kućišta transmitera
- Zakretanje modula zaslona

Je li uređaj za mjerenje neoštećen (vizualna kontrola)?	<input type="checkbox"/>
Zakretanje kućišta odašiljača: <ul style="list-style-type: none"> ■ Da li je sigurnosni vijak čvrsto zategnut? ■ Da li je poklopac odjeljka za spajanje čvrsto zategnut? ■ Da li je sigurnosna stezaljka čvrsto zategnuta? 	<input type="checkbox"/>
Zakretanje modula zaslona: <ul style="list-style-type: none"> ■ Da li je poklopac odjeljka za spajanje čvrsto zategnut? ■ Da li je sigurnosna stezaljka čvrsto zategnuta? 	<input type="checkbox"/>
Montaža na stub i zid: <ul style="list-style-type: none"> ■ Da li su sigurnosni vijci čvrsto zategnuti? 	<input type="checkbox"/>

5 Električni priključak

NAPOMENA

Uređaj za mjerenje nema interni prekidač kruga.

- ▶ Iz tog razloga dodijelite uređaju za mjerenje prekidač ili prekidač napajanja tako da se mrežni kabel može jednostavno odspojiti od napajanja.
- ▶ Iako je mjerni uređaj opremljen osiguračem, potrebno je ugraditi dodatnu prenaponsku zaštitu (maksimalno 10 A) bi trebalo integrirati u instalaciju sustava.

5.1 Uvjeti priključivanja

5.1.1 Potreban alat

- Za ulaze kabela: koristite odgovarajuće alate
- Za pričvršćivanje stezaljke: imbus ključ 3 mm
- Kliješta za skidanje izolacije sa žice
- Kod upotrebe kabela sa više žica: spojnica za žičanu ferulu
- Za uklanjanje kabela iz terminala: Odvijač s ravnom glavom ≤ 3 mm (0.12 in)

5.1.2 Uvjeti za priključivanje kabela

Priključni kabeli koje je nabavio korisnik moraju ispunjavati sljedeće uvjete.

Električna sigurnost

U skladu s nacionalnim propisima.

Zaštitno uzemljenje kabela

Kabel ≥ 2.08 mm² (14 AWG)

Otpor uzemljenja mora biti manji od 1 Ω .

Dozvoljeno temperaturno područje

- Potrebno je uvažiti upute za ugradnju u zemlji u kojoj se uređaj instalira.
- Kabeli moraju biti prikladni za minimalne i maksimalne temperature koje se mogu očekivati.

Kabel za opskrbu naponom

Standardni instalacijski kabele je dovoljan.

Promjer kabela

- Isporučene kableske uvodnice:
M20 \times 1.5 sa kabelom \varnothing 6 do 12 mm (0.24 do 0.47 in)
- Terminali s oprugom: Pogodno za niti i niti sa ferulama.
Poprečni presjek provodnika 0.2 do 2.5 mm² (24 do 12 AWG).

Signalni kabel

FOUNDATION sabirnica

Upleteni, obloženi dvožični kabel.



Za daljnje informacije o planiranju i instaliranju FOUNDATION Fieldbus mreža pogledajte:

- Uputa za uporabu "FOUNDATION Fieldbus Overview" (BA00013S)
- FOUNDATION Fieldbus smjernica
- IEC 61158-2 (MBP)

Izlaz struje 0/4 do 20 mA

Standardni instalacijski kable je dovoljan.

Pulsni / frekvencijski / izlaz prekidača

Standardni instalacijski kable je dovoljan.

Izlaz releja

Standardni instalacijski kable je dovoljan.

Izlaz struje 0/4 do 20 mA

Standardni instalacijski kable je dovoljan.

Ulaz statusa

Standardni instalacijski kable je dovoljan.

5.1.3 Priključivanje kabela

Signalni kabel

Standardni kabel	3 × 0.38 mm ² (20 AWG) s uobičajenim, pletenim bakrenim štitom (∅ ~ 9.5 mm (0.37 in)) i pojedinačnim zaštićenim jezgrima
Kabel za detekciju prazne cijevi (EPD)	4 × 0.38 mm ² (20 AWG) s uobičajenim, pletenim bakrenim štitom (∅ ~ 9.5 mm (0.37 in)) i pojedinačnim zaštićenim jezgrima
Otpor konduktora	≤50 Ω/km (0.015 Ω/ft)
Kapacitet: jezgra/zaštita	≤420 pF/m (128 pF/ft)
Dužina kabela (maks.)	Ovisno o provodljivosti medija, maks. 200 m (656 ft)
Duljine kabela (dostupne za narudžbu)	5 m (15 ft), 10 m (32 ft), 20 m (65 ft) ili promjenjiva duljina i do maks. 200 m (656 ft)
Radna temperatura	-20 do +80 °C (-68 do +176 °F)

Spiralni kabel struje

Standardni kabel	3 × 0.75 mm ² (18 AWG) s uobičajenim, pletenim bakrenim štitom (∅ ~ 9 mm (0.35 in)) i pojedinačnim zaštićenim jezgrima
Otpor konduktora	≤37 Ω/km (0.011 Ω/ft)

Kapacitet: jezgra/jezgra, uzemljena zaštita	≤120 pF/m (37 pF/ft)
Dužina kabela (maks.)	Ovisno o provodljivosti medija, maks. 200 m (656 ft)
Duljine kabela (dostupne za narudžbu)	5 m (15 ft), 10 m (32 ft), 20 m (65 ft) ili promjenjiva duljina i do maks. 200 m (656 ft)
Radna temperatura	-20 do +80 °C (-68 do +176 °F)
Testni napon za izolaciju kabela	≤ AC 1433 V rms 50/60 Hz ili ≥ DC 2026 V

5.1.4 Raspored stezaljki

Odašiljač: opskrbeni napon, ulaz/izlazi

Raspored terminala ulaza i izlaza zavisi od pojedinačne verzije narudžbe uređaja. Raspored terminala određenog uređaja se dokumentuje na naljepnici na poklopcu terminala.

Opskrbeni napon		Ulaz/izlaz 1		Ulaz/izlaz 2		Ulaz/izlaz 3		Ulaz/izlaz 4	
1 (+)	2 (-)	26 (A)	27 (B)	24 (+)	25 (-)	22 (+)	23 (-)	20 (+)	21 (-)
Raspored terminala specifičan za uređaj; naljepnica na poklopcu terminala.									

Odašiljač i kućište priključnice senzora: priključni kabel

Senzor i odašiljač, koji su montirani na različitim lokacijama su povezani priključnim kabelom. Kabel je povezan preko kućišta priključnice senzora i kućišta odašiljača.



Raspored terminala i veza priključnog kabela → 25.

5.1.5 Priprema uređaja za mjerenje

Provedite korake sljedećim redoslijedom:

1. Montirati senzor i transmiter.
2. Priključno kućište, senzor: priključite priključni kabel.
3. Transmiter: priključite priključni kabel.
4. Transmiter: priključite kabel i kabel za opskrbeni napon.

NAPOMENA

Nedovoljno brtve na kućištu!

Operativna pouzdanost uređaja za mjerenje može biti ugrožena.

- ▶ Koristite prikladne kableske žile odgovarajućeg stupnja zaštite.

1. Uklonite slijepi čep ako je prisutan.
2. Ako se uređaj za mjerenje isporučuje bez kableske stopice: Osigurajte odgovarajuću kablesku stopicu za odgovarajući spojni kabel.

3. Ako se uređaj za mjerenje isporučuje bez kableske stopice:
Pridržavajte se zahtjeva za spajanje kabela →  17.

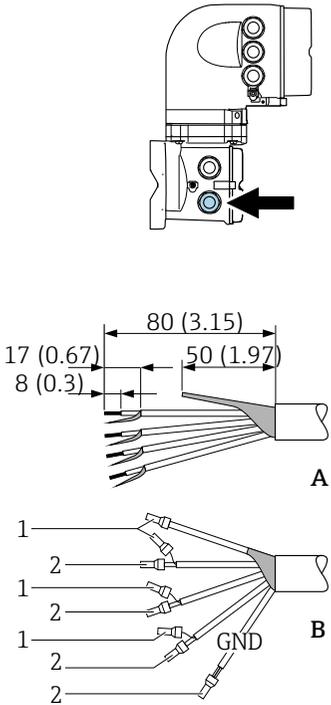
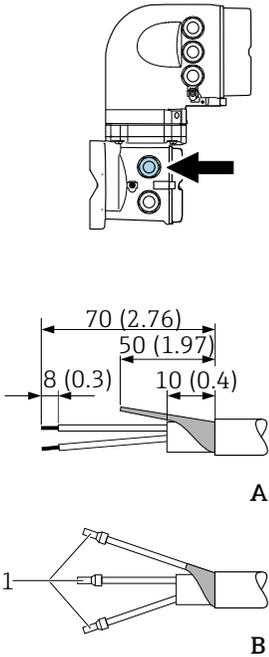
5.1.6 Priprema spojnog kabela

Prilikom prekidanja spojnog kabela obratite pozornost na sljedeće točke:

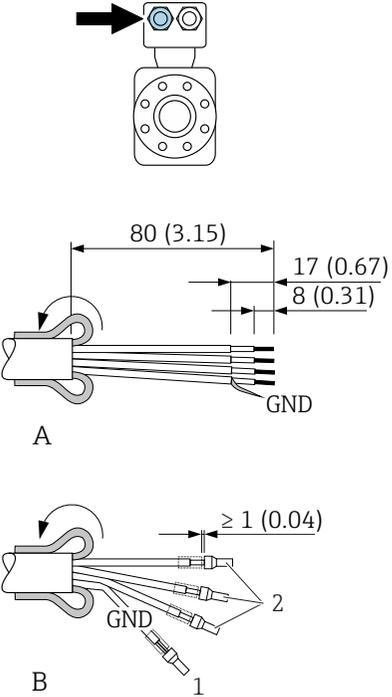
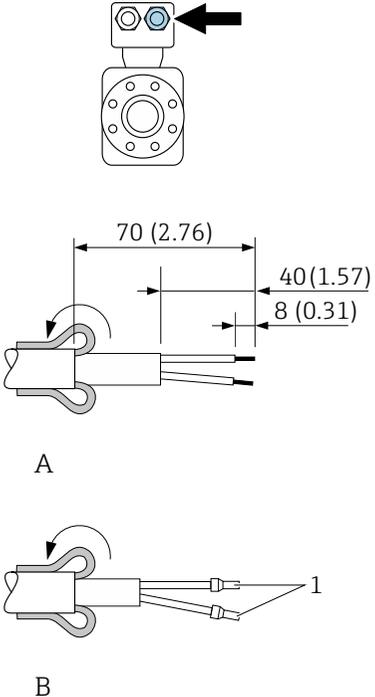
1. U slučaju kabela elektrode:
Pazite da vijci ne dodiruju zaštitu jezgre na strani senzora. Minimalna udaljenost = 1 mm (izuzetak: zeleni "GND" kabel)
2. U slučaju spiralnog kabela elektrode:
Izolirajte jednu jezgru trožilnog kabela na razini ojačanja jezgre. Za povezivanje potrebne su samo dvije jezgre.
3. Za kabele s finim žičanim jezgrama (žice s kabelom):
Namjestite jezgre s čahurama.

Priprema spojnog kabela: Promag H

Transmitter

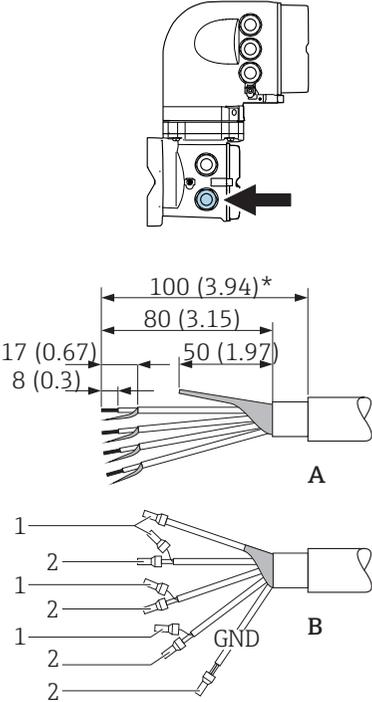
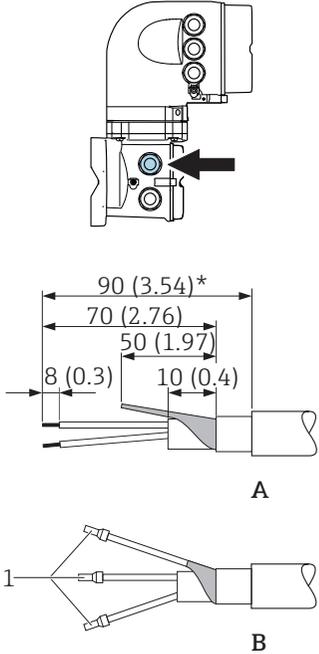
Kabel elektrode	Spiralni kabel struje
 <p style="text-align: right;">A</p> <p style="text-align: right;">B</p> <p style="text-align: right;">A0029543</p>	 <p style="text-align: right;">A</p> <p style="text-align: right;">B</p> <p style="text-align: right;">A0029544</p>
<p>Struktura uređaja u mm (in)</p> <p>A = Isključite kabel</p> <p>B = Pričvrstite žice na kabele sa jezgroma finih žica (standardni kabele)</p> <p>1 = Crvene čahure, ϕ 1.0 mm (0.04 in)</p> <p>2 = Bijele čahure, ϕ 0.5 mm (0.02 in)</p>	

Senzor

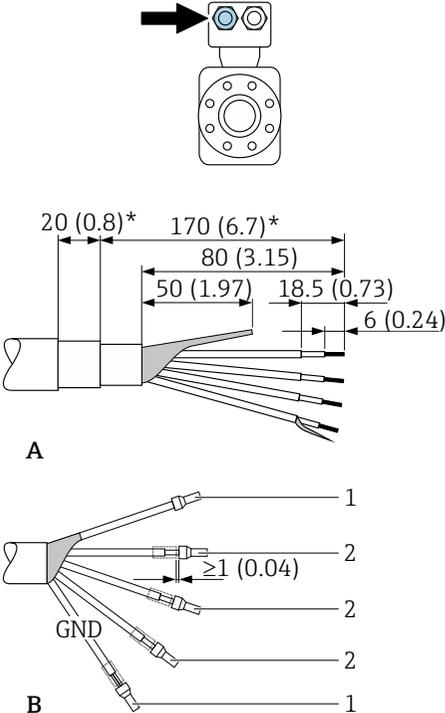
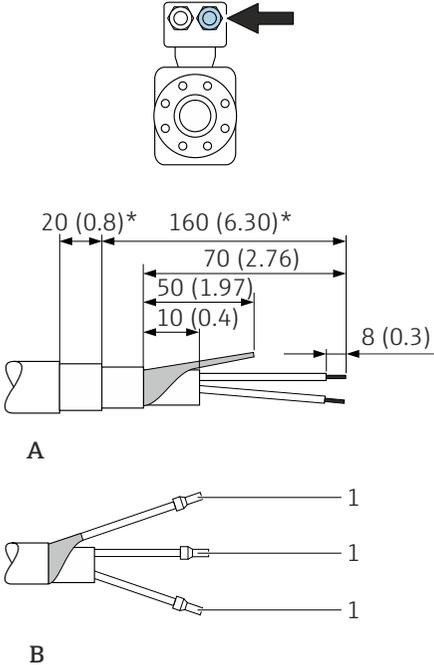
Kabel elektrode	Spiralni kabel struje
 <p>A</p> <p>B</p> <p>GND</p> <p>1</p> <p>2</p> <p>$\geq 1 (0.04)$</p> <p>A0029438</p>	 <p>A</p> <p>B</p> <p>1</p> <p>A0029439</p>
<p>Struktura uređaja u mm (in)</p> <p>A = Isključite kabel</p> <p>B = Pričvrstite žice na kabele sa jezgroma finih žica (standardni kabele)</p> <p>1 = Crvene čahure, ϕ 1.0 mm (0.04 in)</p> <p>2 = Bijele čahure, ϕ 0.5 mm (0.02 in)</p>	

Priprema spojnog kabela: Promag P i Promag W

Transmitter

Kabel elektrode	Spiralni kabel struje
 <p style="text-align: center;">A</p> <p style="text-align: center;">B</p> <p style="text-align: right;">A0029326</p>	 <p style="text-align: center;">A</p> <p style="text-align: center;">B</p> <p style="text-align: right;">A0029329</p>
<p>Struktura uređaja u mm (in)</p> <p>A = Isključite kabel</p> <p>B = Pričvrstite žice na kabele sa jezgroma finih žica (standardni kabele)</p> <p>1 = Crvene čahure, ϕ 1.0 mm (0.04 in)</p> <p>2 = Bijele čahure, ϕ 0.5 mm (0.02 in)</p> <p>* = Skidanje izolacije samo za ojačane kabele</p>	

Senzor

Transmitter	Spiralni kabel struje
 <p>A</p> <p>B</p> <p style="text-align: right;">A0029336</p>	 <p>A</p> <p>B</p> <p style="text-align: right;">A0029337</p>
<p>Struktura uređaja u mm (in)</p> <p>A = Isključite kabel</p> <p>B = Pričvrstite žice na kabele sa jezgrima finih žica (standardni kabeli)</p> <p>1 = Crvene čahure, ϕ 1.0 mm (0.04 in)</p> <p>2 = Bijele čahure, ϕ 0.5 mm (0.02 in)</p> <p>* = Skidanje izolacije samo za ojačane kabele</p>	

5.2 Priključivanje uređaja za mjerenje

NAPOMENA

Ograničenje električne sigurnosti zbog pogrešnog spajanja!

- ▶ Električno priključivanje smiju provoditi samo odgovarajuće osposobljeni stručnjaci.
- ▶ Pridržavajte se primjenjivih federalnih/nacionalnih kodeksa instalacije i propisa.
- ▶ Pridržavajte se lokalnih propisa o sigurnosti na radu.
- ▶ Prije spajanja dodatnih kabela ⊕ uvijek spojite zaštitni kabel za uzemljenje.
- ▶ Za uporabu u potencijalno eksplozivnim atmosferama, promatrajte informacije u Ex dokumentaciji specifičnoj za uređaj.

5.2.1 Spajanje spojnog kabela

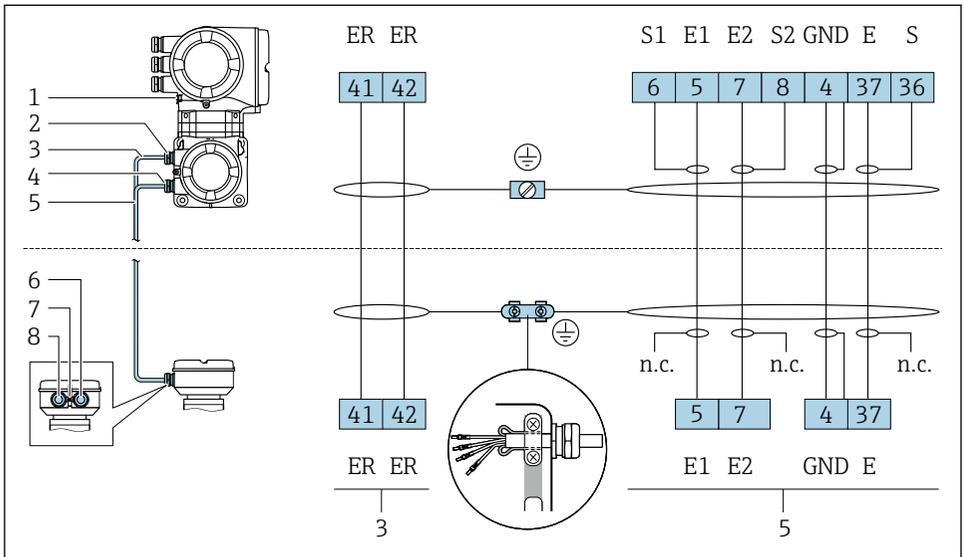
⚠ UPOZORENJE

Opasnost od oštećenja elektroničkih komponenta!

- ▶ Priključite senzor i transmiter na isto izjednačenje potencijala.
- ▶ Priključite samo senzor s transmiterom sa istim serijskim brojem.
- ▶ Uzemljite priključno kućište senzora s vanjskim vijčanim priključkom.

Raspored terminala spojnog kabela

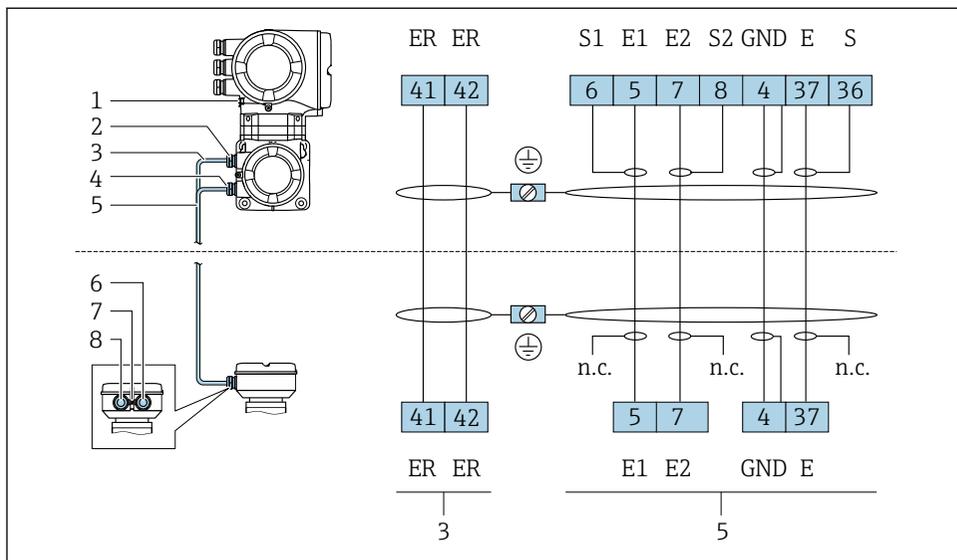
Proline Promag H



A0029444

- 1 *Spiralni kabel struje*
- 2 *Signalni kabel*

Proline Promag P i Promag W



A0029145

- 1 Spiralni kabel struje
- 2 Signalni kabel

Priključivanje priključnog kabela na priključno kućište senzora

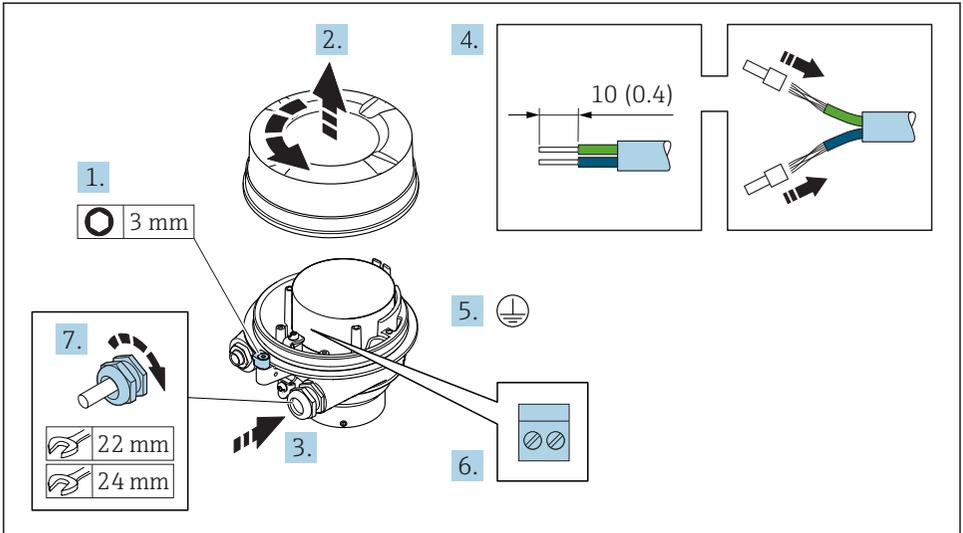
Povezivanje preko terminala sa kodom narudžbe za „Kućište“		Raspoloživo za senzor
Opcija A „Obloženo aluminijumom“	→ 📄 27	Promag P, W
Opcija D „Polikarbonat“	→ 📄 27	Promag W
Opcija L „Lijevano, nehrđajuće“	→ 📄 27	Promag P

Povezivanje preko terminala sa kodom narudžbe za „Kućište“		Raspoloživo za senzor
Opcija B „Nehrđajuće, higijensko“	→ 📄 28	PromagH

Priključivanje spojnog kabela na odašiljač

Kabel nije povezan sa odašiljačem preko terminala → 📄 29.

Spajanje senzora s priključnim kućištem preko terminala



A0029612

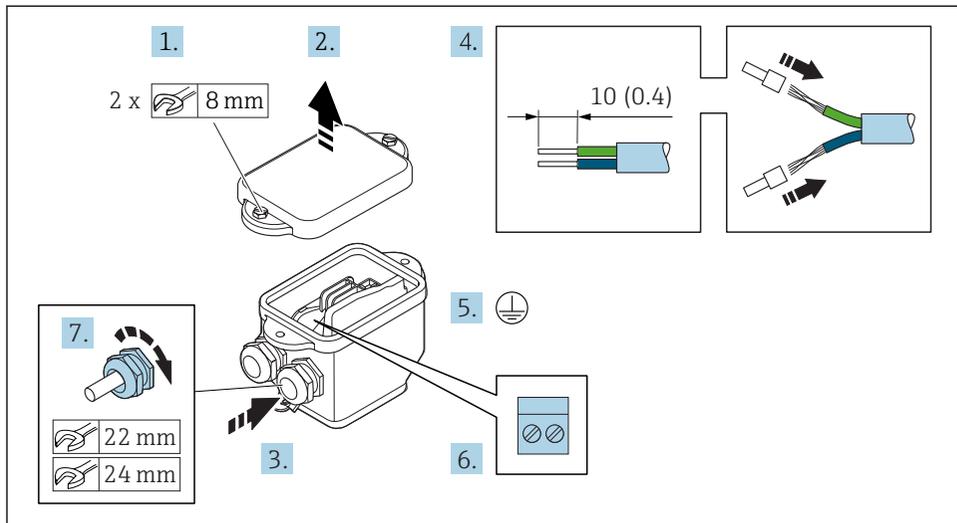
1. Otpustite zaštitnu stezaljku pokrova kućišta.
2. Odvijte poklopac kućišta.
3. Provedite kabel kroz otvor za kabel. Nemojte uklanjati brtveni prsten iz otvora kabela, kako biste omogućili nepropusnost.
4. Skinite izolaciju kabela i krajeva kabela. U slučaju žičanih kabela, najmestite čahure.
5. Spojite sa uzemljenjem.
6. Priključite kabel prema rasporedu terminala priključnog kabela → 25.
7. Čvrsto zategnite vijčane spojeve kabela.
 - ↳ Ovo zaključuje proces za priključivanje priključnih kabela.

⚠ UPOZORENJE

Stupanj zaštite kućišta može se poništiti zbog nedovoljnog brtvljenja kućišta.

- ▶ Zavrnite navoj na poklopcu bez korištenja maziva. Navoji na poklopcu premazani su suhim sredstvom za podmazivanje.
8. Zavijte poklopac kućišta.
 9. Zategnite zaštitnu stezaljku poklopa kućišta.

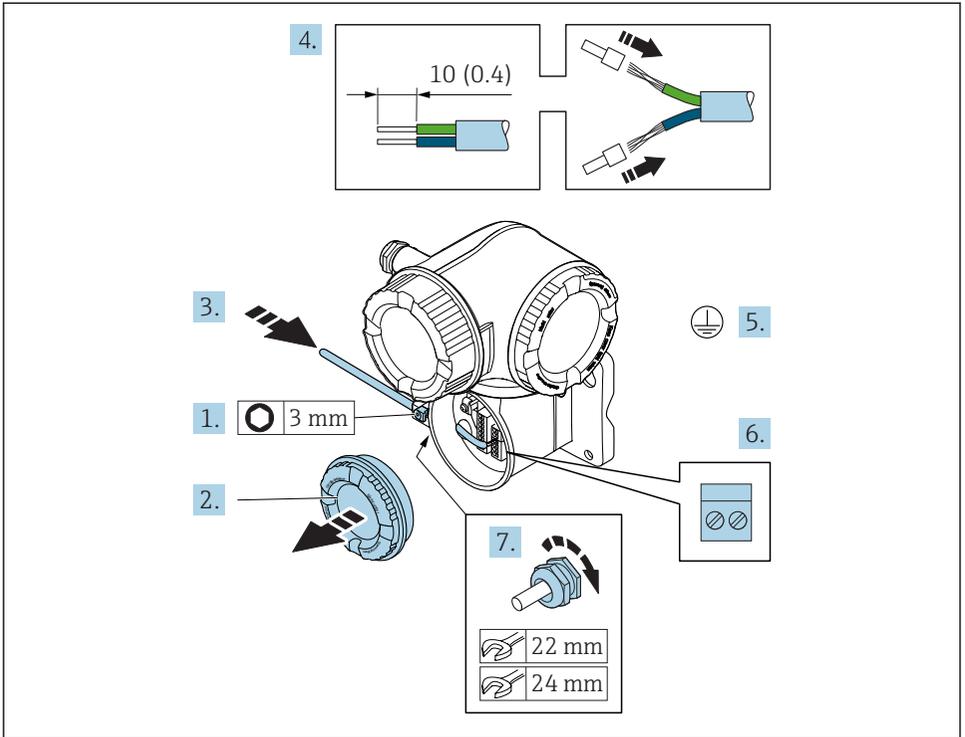
Spajanje senzora s priključnim kućištem preko terminala



A0029617

1. Otпустите заштитну stezaljku poklopca kućišta.
2. Otvorite poklopac kućišta.
3. Provedite kabel kroz otvor za kabel. Nemojte uklanjati brtveni prsten iz otvora kabela, kako biste omogućili nepropusnost.
4. Skinite izolaciju kabela i krajeva kabela. U slučaju žičanih kabela, najmestite čahure.
5. Spojite sa uzemljenjem.
6. Priključite kabel prema rasporedu terminala priključnog kabela → 25.
7. Čvrsto zategnite vijčane spojeve kabela.
 - ↳ Ovo zaključuje proces za priključivanje priključnih kabela.
8. Zatvorite poklopac kućišta.
9. Zategnite zaštitni vijak poklopca kućišta.

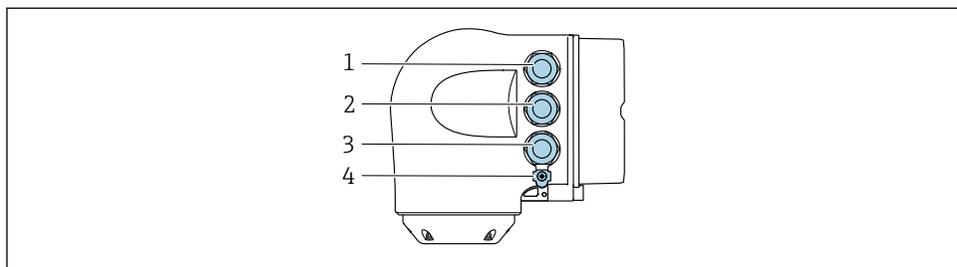
Priključivanje spojnog kabela na odašiljač



A0029592

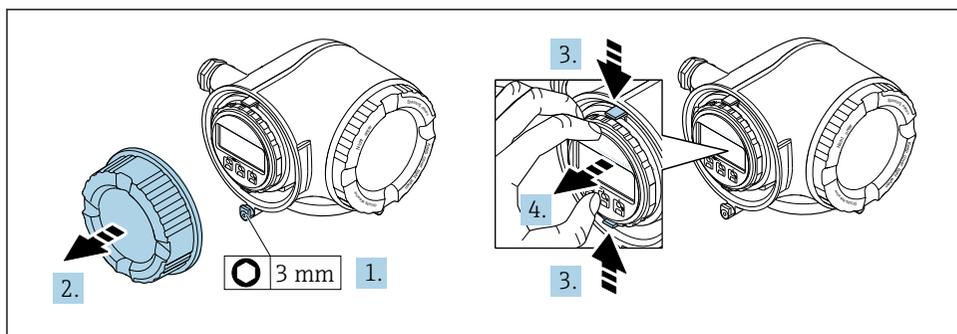
1. Otpustite sigurnosnu stezaljku poklopca odjeljka za spajanje.
2. Odvrnite poklopac pretinaca za priključivanje.
3. Provedite kabel kroz otvor za kabel. Nemojte uklanjati brtveni prsten iz otvora kabela, kako biste omogućili nepropusnost.
4. Skinite izolaciju kabela i krajeva kabela. U slučaju žičanih kabela također se namještaju čahure.
5. Spojite sa uzemljenjem.
6. Priključite kabel prema rasporedu terminala → 25.
7. Čvrsto zategnite vijčane spojeve kabela.
 - ↳ Ovo zaključuje proces za priključivanje priključnih kabela.
8. Zavrните na poklopcu odjeljka za spajanje.
9. Zategnite sigurnosnu stezaljku poklopca odjeljka za spajanje.
10. Nakon priključivanja priključnih kabela:
 - Priključite signalni kabel i kabel za napajanje → 30.

5.2.2 Priklučivanje signalnog kabela i kabela za napajanje



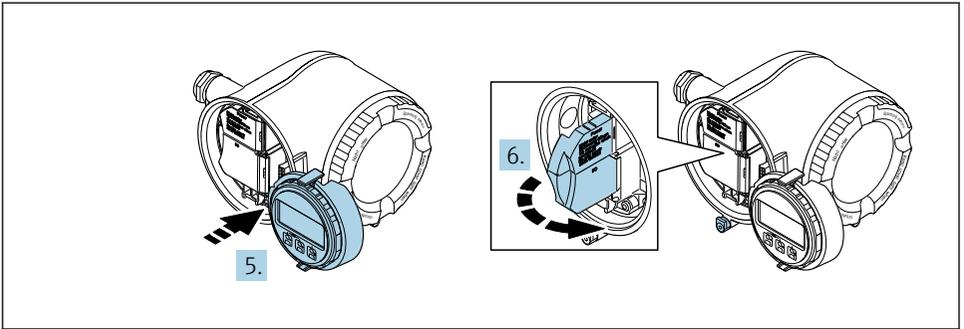
A0026781

- 1 Priklučivanje terminala za opskrbu napona
- 2 Priklučivanje terminala za prenos signala, ulaz/izlaz
- 3 Priklučivanje terminala za prenos signala, ulaz/izlaz ili priklučivanje terminala za mrežnu vezu putem servisnog sučelja (CDI-RJ45)
- 4 Zaštitni vodič (PE)



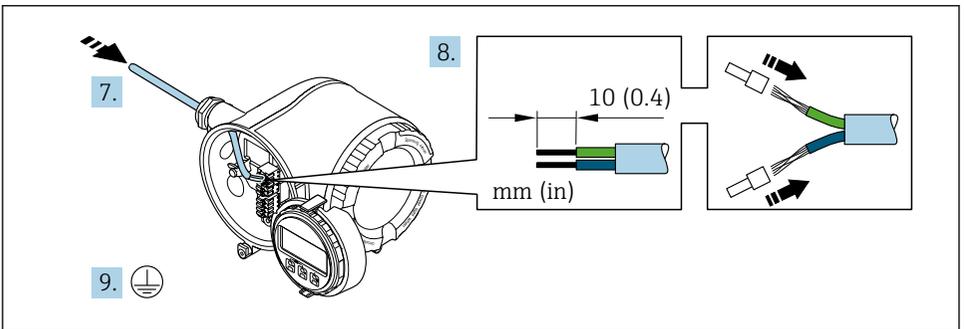
A0029813

1. Otpustite sigurnosnu stezaljku poklopca odjeljka za spajanje.
2. Odvrnite poklopac pretinaca za priklučivanje.
3. Stisnite kartice držača modula zaslona.
4. Uklonite držač modula zaslona.



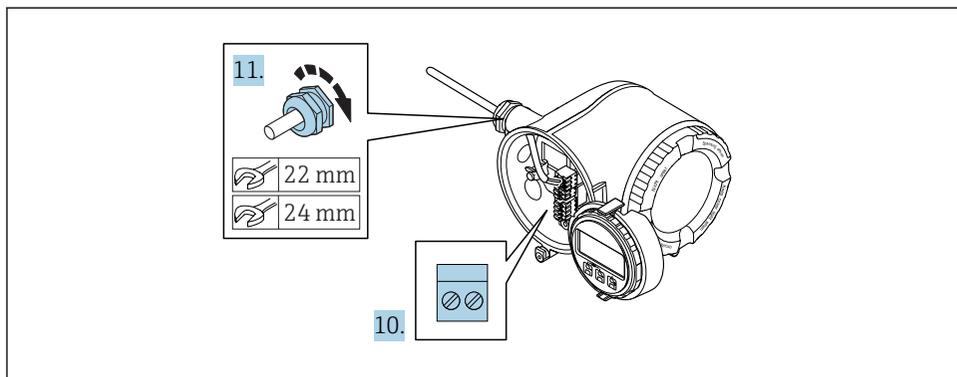
A0029814

5. Zakačite držač na rub elektroničkog odjeljka.
6. Otvorite poklopac terminala.



A0029815

7. Provedite kabel kroz otvor za kabel. Nemojte uklanjati brtveni prsten iz otvora kabela, kako biste omogućili nepropusnost.
8. Skinite izolaciju kabela i krajeva kabela. U slučaju žičanih kabela također se namještaju čahure.
9. Spojite sa uzemljenjem.



A0029816

10. Priključite kabel prema rasporedu priključaka .
 - ↳ **Raspored terminala signalnog kabela:** Specifični raspored terminala za uređaj se dokumentuje na naljepnici na poklopcu terminala.
 - Raspored terminala za opskrbu napona:** Naljepnica na poklopcu terminala ili .
11. Čvrsto zategnite vijčane spojeve kabela.
 - ↳ Ovo zaključuje proces priključivanja kabela.
12. Zatvorite poklopac terminala.
13. Postavite držač modula zaslona u elektronički odjeljak.
14. Zavrnite na poklopcu odjeljka za spajanje.
15. Osigurajte sigurnosnu stezaljku na poklopcu odjeljka za spajanje.

5.3 Osiguravanje izjednačavanja potencijala

5.3.1 Proline Promag H



Za uređaje namijenjene za uporabu u opasnim mjestima, obratite pozornost na smjernice u dokumentaciji Ex (XA).

Metalni procesni spojevi

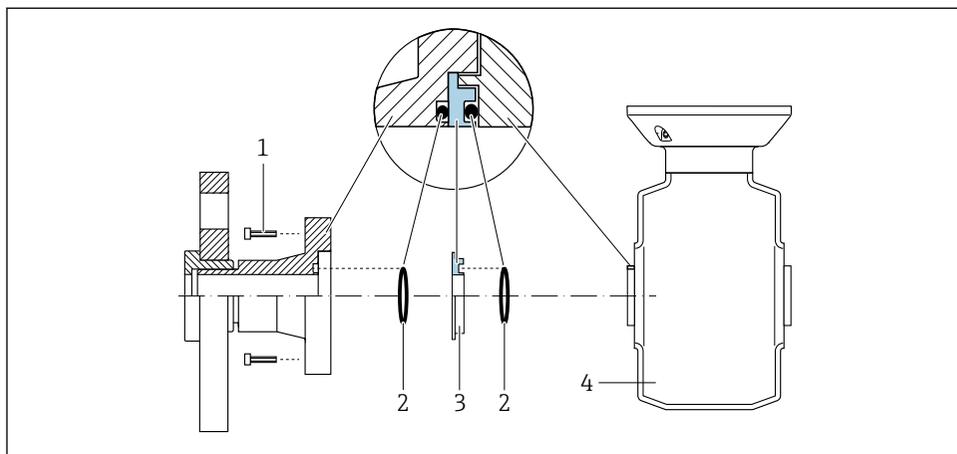
Potencijalno izjednačenje obično je putem metalnih procesnih spojeva koji su u dodiru s medijem i postavljeni izravno na senzor. Stoga općenito nisu potrebne dodatne mjere izjednačavanja potencijala.

Plastični priključci procesa

U slučaju plastičnih procesnih spojeva, moraju se koristiti dodatni uzemljivači ili procesni spojevi s integriranom uzemljivačkom elektrodom kako bi se osigurala potencijalna podudarnost između senzora i tekućine. Ako nema potencijalnih podudaranja, to može utjecati na točnost mjerenja ili uzrokovati uništavanje senzora kao rezultat elektrokemijske razgradnje elektroda.

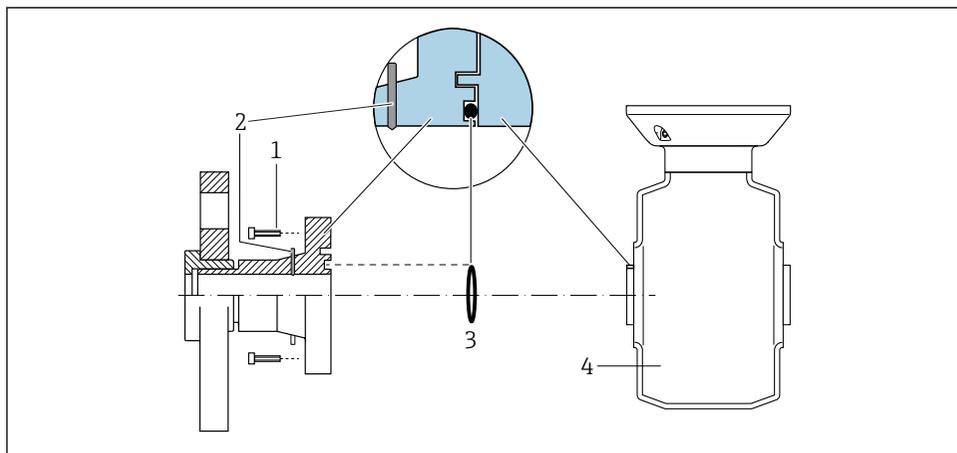
Imajte na umu sljedeće kada koristite uzemljivače:

- Ovisno o naručenoj opciji, koriste se plastični diskovi umjesto uzemljivača na nekim procesnim priključcima. Ovi plastični diskovi djeluju samo kao "razmaknice" i nemaju nikakvu potencijalnu funkciju podudaranja. Nadalje, oni također obavljaju značajnu funkciju zatvaranja na sučelju senzora / priključka. Stoga, u slučaju procesnih spojeva bez metalnih prstenova za uzemljenje, ti plastični diskovi / brtve nikada ne smiju biti uklonjeni i uvijek moraju biti postavljeni!
- Uzemljivači se naručiti zasebno kao dodatna oprema od tvrtke Endress+Hauser . Kod narudžbe pazite da su uzemljivači sukladni materijalu koji se upotrebljava za elektrode, jer inače postoji opasnost da se elektrode mogu uništiti elektrokemijskom korozijom!
- Uzemljivači, uključujući brtve, postavljeni su unutar procesnih priključaka. Stoga ne utječe na duljinu ugradnje.

Potencijalno izjednačavanje pomoću dodatnog uzemljenja

A0028971

- 1 Šesterokutni vijci procesne veze
- 2 Brtve O-prstena
- 3 Plastični disk (razmaknica) ili uzemljivač
- 4 Senzor

Potencijalno izjednačavanje elektroda uzemljenja na procesnom spoju

A0028972

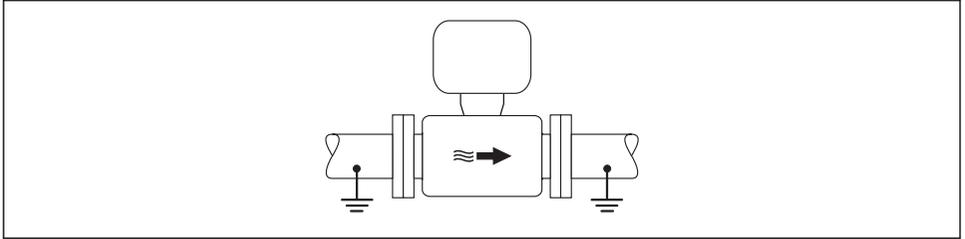
- 1 Šesterokutni vijci procesne veze
- 2 Integrirane elektrode za uzemljenje
- 3 Brtva O-prstena
- 4 Senzor

5.3.2 Promag P i Promag W



Za uređaje namijenjene za uporabu u opasnim mjestima, obratite pozornost na smjernice u dokumentaciji Ex (XA).

Metalna, uzemljenja cijev



A0016315

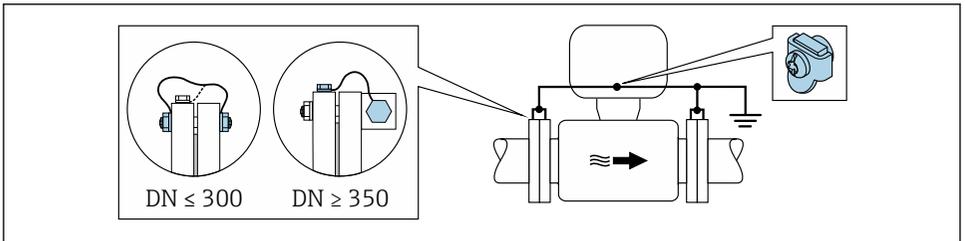
3 Izjednačenje potencijala preko cijevi za mjerenje

Metalna cijev koja nije u nizu i nije uzemljena

Ova metoda priključivanja također primjenjuje u situacijama gdje:

- Ne koristi se uobičajeno izjednačenje potencijala
- Struje za izjednačenje su prisutne

Kabel za uzemljenje	Bakrena žica, najmanje 6 mm ² (0.0093 in ²)
---------------------	--



A0029338

4 Izjednačenje potencijala preko uzemljenog priključka i prirubnica cijevi

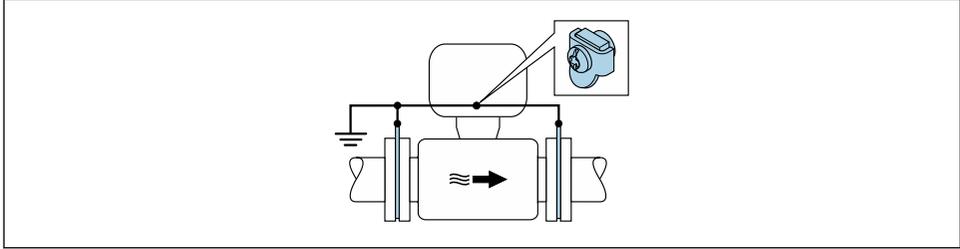
1. Priključite obje prirubnice senzora na prirubnicu cijevi preko uzemljenog kabela i uzemljite ih.
2. U slučaju DN ≤ 300 (12"): montirajte uzemljeni kabel izravno na omot provodne prirubnice senzora s prirubnim vijcima.
3. U slučaju DN ≥ 350 (14"): montirajte uzemljeni kabel izravno na metalni transportni nosač. Uvažite zatezni moment za zatezanje vijka: vidi Kratke upute za uporabu senzora.
4. Priključite priključno kućište transmitera ili senzora na potencijal uzemljenja pomoću priključka uzemljenja koji je predviđen za tu svrhu.

Plastična cijev ili cijev s izolacijskim slojem

Ova metoda priključivanja također primjenjuje u situacijama gdje:

- Ne koristi se uobičajeno izjednačenje potencijala
- Struje za izjednačenje su prisutne

Kabel za uzemljenje	Bakrena žica, najmanje 6 mm ² (0.0093 in ²)
---------------------	--



A0029339

5 Izjednačenje potencijala preko uzemljenog priključka i diskova

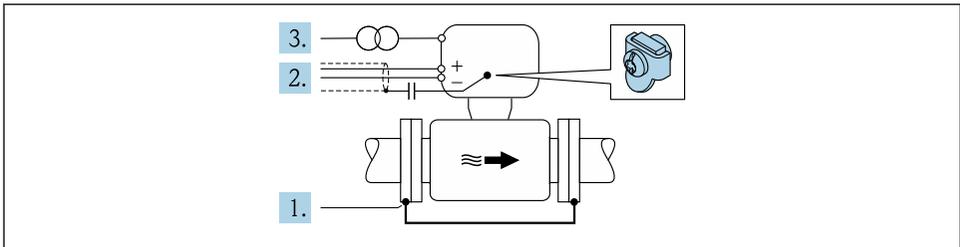
1. Priključite uzemljene diskove na uzemljeni priključak preko uzemljenog kabela.
2. Priključite uzemljene diskove za potencijal uzemljenja.

Cijev s katodnom zaštitnom jedinicom

Metoda priključka se koristi samo ako su sljedeća dva uvjeta ispunjena:

- Metalna cijev bez sloja ili cijev s električki provodljivim slojem
- Katodna zaštita je integrirana u osobnu zaštitnu opremu

Kabel za uzemljenje	Bakrena žica, najmanje 6 mm ² (0.0093 in ²)
---------------------	--



A0029340

Preduvjet: senzor se instalira u cijev na način koji osigurava električnu izolaciju.

1. Spojite dvije prirubnice cijevi jednu na drugu pomoću kabela za uzemljenje.
2. Provedite zaštitu signalnih vodova kroz kondenzator.

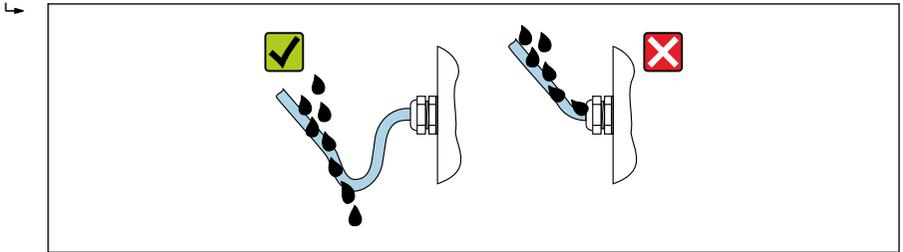
3. Spojite uređaj za mjerenje na opskrbu naponom tako da pluta u odnosu na zaštitno uzemljenje (izolacijski transformator).

5.4 Osiguravanje vrste zaštite

Uređaj za mjerenje ispunjava sve zahtjeve za IP66/67 stupanj zaštite, kućište tipa 4X.

Kako biste osigurali IP66/67 stupanj zaštite, kućište tipa 4X, izvedite sljedeće korake nakon električnog priključivanja:

1. Provjerite jesu li brtve kućišta čiste i pravilno postavljene.
2. Suhe, čiste ili zamijenite brtve ako je potrebno.
3. Zategnite sve vijke kućišta i vijčane pokrove.
4. Čvrsto zategnite vijčane spojeve kabela.
5. Kako bi se osiguralo da vlaga ne ulazi u ulaz kabela:
Usmjerite kabel tako da se zakvači prema dolje prije ulaska kabela ("klopka za vodu").



A0029278

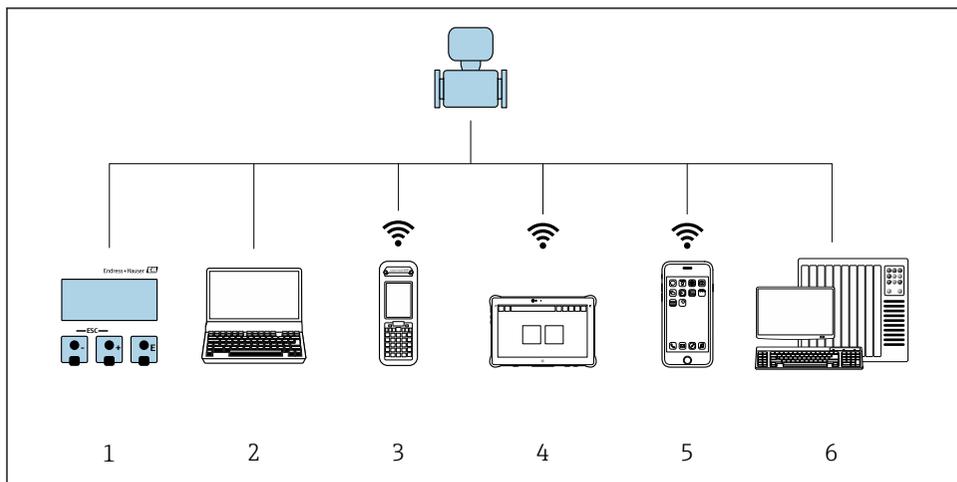
6. Umetnite u ulaze kabela koji se ne koriste slijepe čepove.

5.5 Provjera nakon priključivanja

Jesu li kabeli i uređaj za mjerenje neoštećeni (vizualna kontrola)?	<input type="checkbox"/>
Ispunjavaju li kabeli sve uvjete?	<input type="checkbox"/>
Jesu li kabeli dovoljno rasterećeni od zatezanja?	<input type="checkbox"/>
Jesu li svi vijčani spojevi kabela instalirani, čvrsto zategnuti i pravilno zabrtvljeni? Kabel se pruža s "klopkom za vodu" → 37?	<input type="checkbox"/>
Je li potencijalnu ujednačenje ustanovljena pravilno ?	<input type="checkbox"/>

6 Mogućnosti upravljanja

6.1 Pregled mogućnosti upravljanja

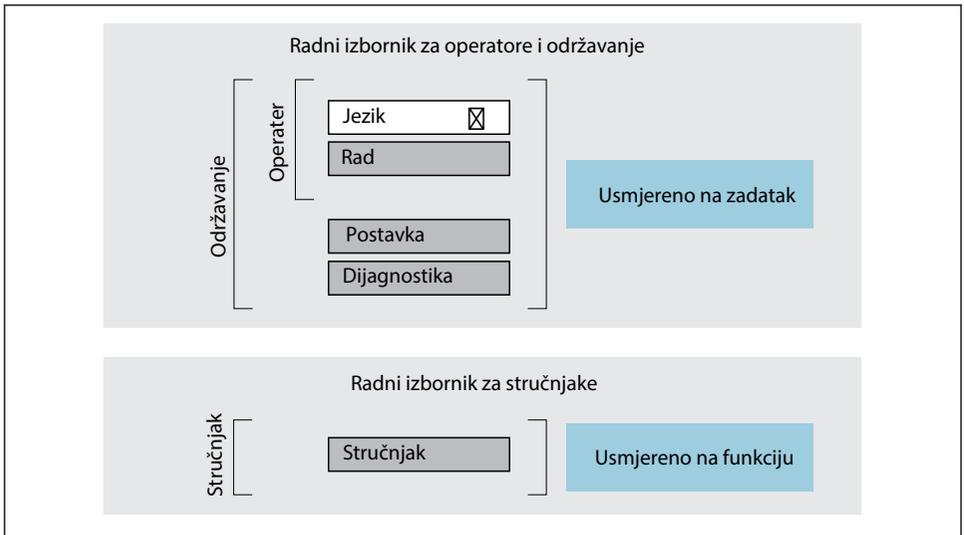


A0034513

- 1 Lokalno upravljanje preko modula zaslona
- 2 Računalo sa internetskim preglednikom (npr. Internet Explorer) ili sa alatom za upravljanje (npr. FieldCare, DeviceCare, AMS Device Manager, SIMATIC PDM)
- 3 Field Xpert SFX350 ili SFX370
- 4 Field Xpert SMT70
- 5 Mobilni ručni terminal
- 6 Kontrolni sustav (npr. PLC)

6.2 Struktura i funkcija radnog izbornika

6.2.1 Struktura radnog izbornika



A0014058-HR

6 Shematska struktura radnog izbornika

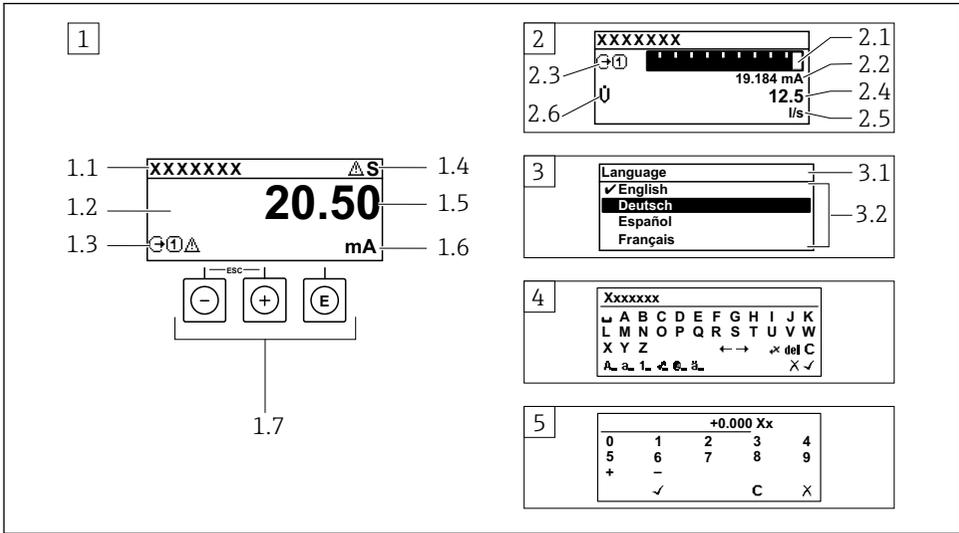
6.2.2 Filozofija upravljanja

Pojedinačni dijelovi radnog izbornika dodijeljeni su određenim ulogama korisnika (rukovatelj, održavanje itd.). Svaka uloga korisnika sadrži tipične zadatke unutar životnog ciklusa uređaja.



Detaljne informacije o opisu proizvoda potražite u uputama za uporabu uređaja.

6.3 Pristup radnom izborniku preko lokalnog zaslona



A0014013

- 1 Operativni prikaz s izmjerenom vrijednosti prikazan kao "1 vrijednost, maks." (primjer)
 - 1.1 Oznaka uređaja
 - 1.2 Područje zaslona za izmjerene vrijednosti (4 retka)
 - 1.3 Eksplanatorni simboli za mjerenu vrijednost: Vrsta mjerene vrijednosti, broj kanala za mjerenje, simbol za dijagnostičko ponašanje
 - 1.4 Područje statusa
 - 1.5 mjerna vrijednost
 - 1.6 Jedinica za izmjerenu vrijednost
 - 1.7 Elementi za upravljanje
- 2 Operativni prikaz s izmjerenom vrijednosti prikazan kao "1 stupčasti grafikon + 1 vrijednost" (primjer)
 - 2.1 Prikaz stupčastog grafikona za izmjerenu vrijednost 1
 - 2.2 Mjerena vrijednost 1 s jedinicom
 - 2.3 Eksplanatorni simboli za izmjerenu vrijednost 1: vrsta izmjerene vrijednosti, broj mjernih kanala
 - 2.4 Mjerna vrijednost 2
 - 2.5 Jedinica za mjernu vrijednost 2
 - 2.6 Eksplanatorni simboli za izmjerenu vrijednost 2: vrsta izmjerene vrijednosti, broj mjernih kanala
- 3 Prikaz navigacije: popis odabira s parametrom
 - 3.1 Putanja navigacije i područje statusa
 - 3.2 Prikaz područja za navigaciju: ✓ označava trenutnu vrijednost parametra
- 4 Uređivanje prikaza: uređivač teksta s maskom unosa
- 5 Uređivanje prikaza: numerički urednik s maskom unosa

6.3.1 Radni zaslon

Objašnjenje simbola za izmjerenu vrijednost	Područje statusa
<ul style="list-style-type: none"> ▪ Ovisi o verziji uređaja, npr: <ul style="list-style-type: none"> - : Protok volumena - : Maseni protok - : Gustoća - : Provodljivost - : Temperatura ▪ : Totalizator ▪ : Izlaz ▪ : Ulaz ▪ (): Broj kanala za mjerenje ¹⁾ ▪ Dijagnostičko ponašanje ²⁾ <ul style="list-style-type: none"> - : Alarm - : Upozorenje 	<p>Sljedeći se simboli pojavljuju u području statusa radnog zaslona u gornjem desnom dijelu:</p> <ul style="list-style-type: none"> ▪ Signali statusa <ul style="list-style-type: none"> - : Kvar - : Provjera funkcije - : Izvan specifikacije - : Potrebno je održavanje ▪ Dijagnostičko ponašanje <ul style="list-style-type: none"> - : Alarm - : Upozorenje ▪ : Zaključavanje (zaključano putem hardvera) ▪ : Komunikacija putem daljinskog upravljanja je aktivna.

1) Ako postoji više od jednog kanala za istu izmjerenu vrstu varijable (totalizator, izlaz itd).

2) Za dijagnostički događaj koji se odnosi na prikazanu izmjerenu varijablu.

6.3.2 Prikaz navigacije

Područje statusa	Područje zaslona
<p>U području statusa, u gornjem desnom kutu prikaza navigacije, pojavljuje se sljedeće:</p> <ul style="list-style-type: none"> ▪ U podizborniku <ul style="list-style-type: none"> - Kod za izravni pristup za parametar do kojeg navigirate (npr. 0022-1) - Ako postoji dijagnostički protokol, dijagnostičko ponašanje i signal statusa ▪ U čarobnjaku <ul style="list-style-type: none"> - Ako postoji dijagnostički protokol, dijagnostičko ponašanje i signal statusa 	<ul style="list-style-type: none"> ▪ Ikone za izbornike <ul style="list-style-type: none"> - : Rad - : Postavka - : Dijagnostika - : Stručnjak ▪ : Podizbornici ▪ : Čarobnjaci ▪ : Parametri unutar čarobnjaka ▪ : Parametar je zaključan

6.3.3 Prikaz uređivanja

Uređivač teksta	Ispravni simboli pod
Potvrđuje odabir.	Briše sve unesene znakove.
Napušta ulaz bez primjene promjena.	Pomiče ulazni položaj za jedan položaj udesno.
Briše sve unesene znakove.	Pomiče ulazni položaj za jedan položaj ulijevo.
Prebacuje na odabir alata za ispravak.	Briše prvi znak slijeva ulaznom položaju.
Prebacivanje <ul style="list-style-type: none"> ▪ Između velikih i malih pisanih slova ▪ Za unos brojeva ▪ Za unos posebnih znakova 	

Uređivač brojeva			
<input type="checkbox"/> ✓	Potvrđuje odabir.	<input type="checkbox"/> ←	Pomiče ulazni položaj za jedan položaj ulijevo.
<input type="checkbox"/> X	Napušta ulaz bez primjene promjena.	<input type="checkbox"/> .	Umeće separator decimala na ulaznom položaju.
<input type="checkbox"/> -	Umeće znak minusa na ulaznom položaju.	<input type="checkbox"/> C	Briše sve unesene znakove.

6.3.4 Elementi za upravljanje

Tipke i značenje
<p><input type="checkbox"/> Enter tipka</p> <p><i>Sa radnim zaslonom</i> Kratko pritiskanje tipke otvara radni izbornik.</p> <p><i>U izborniku, podizborniku</i></p> <ul style="list-style-type: none"> ▪ Kratko pritiskanje tipke: <ul style="list-style-type: none"> - Otvara odabrani izbornik, podizbornik ili parametar. - Pokreće čarobnjak. - Ako je tekst pomoći otvoren: Zatvara tekst pomoći parametra. ▪ Pritiskom na tipku za 2 s u slučaju parametra: Ako postoji, otvara pomoćni tekst za funkciju parametra. <p><i>Pomoću čarobnjaka:</i> Otvara prikaz uređivanja parametra.</p> <p><i>S uređivačem teksta i brojeva</i></p> <ul style="list-style-type: none"> ▪ Kratko pritisnite tipku: potvrdite svoj izbor. ▪ Pritisnite tipku 2 s: potvrdite izbor.
<p><input type="checkbox"/> Minus tipka</p> <ul style="list-style-type: none"> ▪ <i>U izborniku, podizborniku:</i> Pomiče traku za odabir prema gore u popisu odabira. ▪ <i>Pomoću čarobnjaka:</i> Potvrđuje vrijednost parametra i odlazi na prethodni parametar. ▪ <i>S tekstom i numeričkim urednikom:</i> Pomiče položaj pokazivača ulijevo.
<p><input type="checkbox"/> Plus tipka</p> <ul style="list-style-type: none"> ▪ <i>U izborniku, podizborniku:</i> Pomiče traku za odabir prema dolje u popisu odabira. ▪ <i>Pomoću čarobnjaka:</i> Potvrđuje vrijednost parametra i odlazi na sljedeći parametar. ▪ <i>S tekstom i numeričkim urednikom:</i> Pomiče položaj pokazivača udesno.
<p><input type="checkbox"/>+<input type="checkbox"/> Kombinacija s Escape tipkom (istovremeno pritiskanje tipki)</p> <p><i>U izborniku, podizborniku</i></p> <ul style="list-style-type: none"> ▪ Kratko pritiskanje tipke: <ul style="list-style-type: none"> - Napušta se trenutna razina izbornika i vodi Vas do sljedeće više razine izbornika. - Ako je otvoren tekst za pomoć, zatvara tekst za pomoć parametra. ▪ Pritiskanje tipke tijekom 2 s u slučaju parametra: Vraća vas na radni zaslon („početni položaj“). <p><i>Pomoću čarobnjaka:</i> Napušta čarobnjak i vodi vas na sljedeću višu razinu.</p> <p><i>Sa tekstom i numeričkim urednikom:</i> Zatvara urednik bez primjene izmjena.</p>

Tipke i značenje** Kombinacija tipki minus/Enter (istovremeno pritiskanje tipki)**

Bez radnog zaslona:

- Ako je aktivno zaključavanje tipkovnice:
Pritisnite tipku tijekom 3 s: Deaktivira zaključavanje tipkovnice.
- Ako zaključavanje tipkovnice nije aktivirano:
Pritisnite tipku tijekom 3 s: Otvora kontekstualni izbornik uključujući opciju za aktivaciju zaključavanja tipkovnice.

6.3.5 Daljnje informacije

Dodatne informacije o sljedećim temama potražite u uputama za uporabu uređaja

- Pozivanje teksta za pomoć
- Uloge korisnika i povezana autorizacija pristupa
- Onemogućavanje zaštite od zapisivanja preko pristupnog koda
- Omogućavanje i onemogućavanje blokade tipkovnice

6.4 Pristup radnom izborniku preko alata za upravljanje

Operativnom izborniku također se može pristupiti pomoću alata za upravljanje FieldCare i DeviceCare. Pogledajte Upute za uporabu uređaja.

6.5 Pristup radnom izborniku preko internetskog servera

Radnom izborniku također se može pristupiti putem internetskog servera. Pogledajte Upute za uporabu uređaja.

7 Integracija u sustav

Detaljne informacije o integraciji sustava potražite u uputama za uporabu uređaja.

- Pregled datoteka opisa uređaja:
 - Trenutačna verzija podataka za uređaj
 - Alati za upravljanje
- Prijenos cikličkih podataka
 - Model bloka
 - Opis modula
 - Vrijeme izvršenja
 - Metode

8 Puštanje u pogon

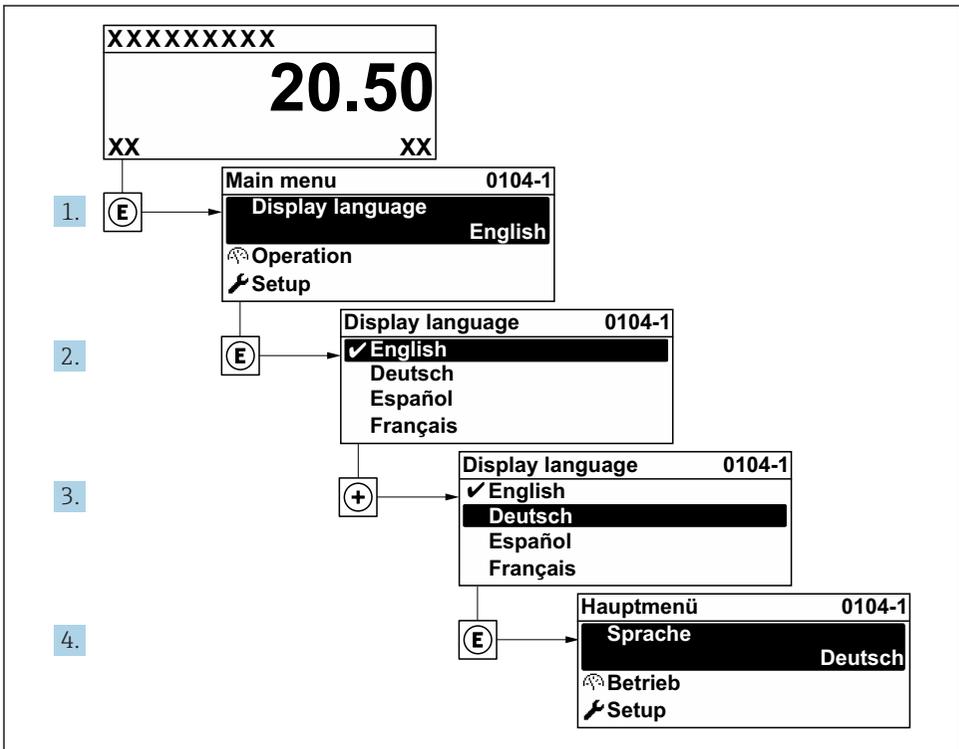
8.1 Provjera funkcije

Prije puštanja uređaja za mjerenje u pogon:

- ▶ Provjerite jesu li provedene provjere poslije montaže i priključivanja.
- Lista provjere "Provjera nakon montaže" → 📄 16
- Lista provjere "Provjera nakon priključivanja" → 📄 37

8.2 Postavljanje radnog jezika

Tvorničke postavke: engleski ili naručeni lokalni jezik



A0029420

📄 7 *Primjer lokalnog zaslona*

8.3 Konfiguriranje uređaja za mjerenje

Izbornik **Setup** Sa svojim podizbornicima i čarobnjacima vodičima koristi se za brzo puštanje u rad uređaja. Oni sadrže sve parametre potrebne za konfiguraciju, kao što su parametri za mjerenje ili komunikaciju.



Ovisno o verziji uređaja, u svakom uređaju neće biti dostupni svi podizbornici i parametri. Odabir može ovisiti o kodu narudžbe.

Primjer: dostupni podizbornici, čarobnjaci	Značenje
Jedinice sustava	Konfigurirajte jedinice za sve mjerene vrijednosti
Trenutni ulaz	Konfiguracija vrste ulaza/izlaza
Ulaz statusa	
Trenutni izlaz 1 do n	
Pulsni/frekvencijski/izlaz prekidača 1 do n	
Izlaz releja	
Korisničko sučelje	Konfigurirajte format zaslona na lokalnom zaslonu
Prekid niskog protoka	Postavljanje prekida niskog protoka
Detekcija prazne cijevi	Konfiguracija prepoznavanja prazne cijevi
Napredna postavka	Dodatni parametri za konfiguraciju: <ul style="list-style-type: none"> ▪ Namještanje senzora ▪ Totalizator ▪ Korisničko sučelje ▪ Sklop za čišćenje elektroda ▪ WLAN postavke ▪ Sigurnosna kopija podataka ▪ Upravljanje

8.4 Postavke zaštite od neovlaštena pristupa

Postoje sljedeće opcije zaštite od pisanja kako bi se zaštitila konfiguracija mjernog uređaja od nenamjerne izmjene:

- Zaštitite pristup parametrima putem pristupnog koda
- Zaštitite pristup lokalnoj operaciji putem zaključavanja ključem
- Zaštitite pristup mjernom uređaju preko zaštitnog prekidača za pisanje
- Zaštitite pristup parametrima preko blokiranja



Detaljne informacije o zaštiti postavki od neovlaštenog pristupa potražite u uputama za uporabu uređaja.

9 Dijagnostička informacija

Kvarovi prepoznati sustavom samostalnog nadzora uređaja za mjerenje prikazuju se kao dijagnostičke poruke u kombinaciji s radnim zaslonom. Poruka o mjerama popravaka može se pozvati iz dijagnostičke poruke i sadrži važne informacije o pogrešci.



A0029431-HR

8 Poruka o mjerama za ispravak

- 1 *Dijagnostička informacija*
- 2 *Kratak tekst*
- 3 *Servisni ID*
- 4 *Dijagnostičko ponašanje s dijagnostičkim kodom*
- 5 *Vrijeme rada nastupanja*
- 6 *Mjere za ispravak*

1. Korisnik se nalazi u dijagnostičkoj poruci.
Pritisnite  (simbol ).
 - ↳ Otvara se stavka podizbornik **Diagnostic list**.
2. Odaberite željeni dijagnostički protokol s pomoću  ili  i pritisnite  .
 - ↳ Otvara se poruka o mjerama za ispravak.
3. Istovremeno pritišćite  +  .
 - ↳ Poruka o mjerama za popravak se zatvara.

www.addresses.endress.com
