

# Inbedrijfstellingsvoorschrift Smart System voor aquacultures SSP200

Pakket met smart-sensoren, voor bewaking van de waterkwaliteit in aquacultures



## Revisie geschiedenis

Productversie	Bedieningshandleiding	Wijzigingen	Commentaar
1.00.XX	BA01930S/04/EN/01.18	Eerste versie	–

# Inhoudsopgave

<b>1</b>	<b>Over dit document</b>	<b>4</b>		
1.1	Functie van het document	4		
1.2	Gebruikte symbolen	4		
1.2.1	Veiligheidssymbolen	4		
1.2.2	Symbolen voor bepaalde typen informatie	4		
1.2.3	Elektrische symbolen	5		
1.2.4	Symbolen voor aanduiden van de instrumentstatus (NAMUR NE107)	5		
1.3	Tekstmarkeringen	5		
1.4	Gebruikte acroniemen	6		
1.5	Documentatie	6		
1.6	Geregistreerde handelsmerken	7		
<b>2</b>	<b>Fundamentele veiligheidsinstructies</b>	<b>8</b>		
2.1	Voorwaarden voor het personeel	8		
2.2	Bedoeld gebruik	8		
2.3	Arbeidsveiligheid	8		
2.4	Bedrijfsveiligheid	9		
2.4.1	Modificaties aan het systeem	9		
2.4.2	Reparatie	9		
2.5	Productveiligheid	9		
2.6	IT beveiliging	9		
<b>3</b>	<b>Productbeschrijving</b>	<b>10</b>		
3.1	Functie	10		
3.2	Systeemopbouw	10		
3.3	Communicatie en gegevensverwerking	10		
<b>4</b>	<b>Goederenontvangst en productidentificatie</b>	<b>11</b>		
4.1	Goederenontvangst	11		
4.2	Productidentificatie	11		
4.3	Opslag en transport	12		
<b>5</b>	<b>Installatie</b>	<b>13</b>		
5.1	Liquiline CM444 en Modbus Edge Device	13		
5.1.1	Montage van de Liquiline CM444 en de Modbus Edge Device	13		
5.1.2	Demontage van de Liquiline CM444 en Modbus Edge Device	13		
5.2	Montage dompelarmaturen CYA112	14		
5.3	Controles voor de montage	15		
<b>6</b>	<b>Elektrische aansluiting</b>	<b>16</b>		
6.1	Veiligheid	16		
6.2	Openen en sluiten van de behuizing	16		
6.3	Kabelwartels en klemmen	17		
6.4	Elektrische aansluiting Liquiline CM444	17		
6.4.1	Kabelmontagerail	18		
6.4.2	Aansluiten van de Liquiline CM444 voedingsspanning	18		
6.4.3	Aansluiten van de sensoren	19		
6.5	Elektrische aansluiting van de Modbus Edge Device	20		
6.5.1	Vorbereiden van de Modbus Edge Device	20		
6.5.2	Aansluiten van de voedingsspanning voor Modbus Edge Device	21		
6.6	Aansluiten Liquiline CM444 en Modbus Device Edge	21		
6.7	Aansluitcontrole	22		
<b>7</b>	<b>Inbedrijfname</b>	<b>23</b>		
7.1	Inbedrijfname van de Liquiline CM444	23		
7.1.1	Installatiecontrole	23		
7.1.2	Instellen bedieningstaal	23		
7.1.3	Configureren van de Liquiline CM444	23		
7.2	Inbedrijfname Modbus Edge Device	25		
7.3	Instrumenten toevoegen aan de webapplicatie	25		
7.4	Installeren van een smartphone-applicatie	25		
<b>8</b>	<b>Bediening</b>	<b>27</b>		
8.1	Waarden	27		
8.1.1	Overzicht meetwaarden	27		
8.1.2	Sensordetails	27		
8.1.3	Alarminstellingen	28		
8.2	Assets	29		
8.2.1	Transmitter details	30		
8.3	Historie (alarmhistorie)	31		
8.4	Kaart	32		
<b>9</b>	<b>Diagnose en stringen oplossen</b>	<b>34</b>		
9.1	Smart System SSP	34		
9.2	Liquiline CM444	34		
<b>10</b>	<b>Onderhoud</b>	<b>35</b>		
10.1	Endress+Hauser services	35		
10.2	Smart System SSP	35		
10.2.1	Updates	35		
10.3	Liquiline CM444	35		
<b>11</b>	<b>Reparatie</b>	<b>36</b>		
11.1	Algemene informatie	36		
11.2	Reservedelen	36		
11.3	Endress+Hauser services	36		
11.4	Liquiline CM444	36		
11.5	Afvoeren	36		
<b>12</b>	<b>Technische gegevens</b>	<b>37</b>		

# 1 Over dit document

## 1.1 Functie van het document









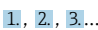



Deze instructies omvatten alle informatie die nodig is voor het gebruik van het systeem: van de productbeschrijving, installatie en het gebruik via systeemintegratie, bediening, diagnose en problemen oplossen tot en met software-updates en afvoeren.

## 1.2 Gebruikte symbolen

### 1.2.1 Veiligheidssymbolen

Symbool	Betekenis
	<b>GEVAAR!</b> Dit symbool wijst op een gevaarlijke situatie. Wanneer deze situatie niet wordt vermeden zal ernstig of dodelijk lichamelijk letsel ontstaan.
	<b>WAARSCHUWING!</b> Dit symbool wijst op een gevaarlijke situatie. Wanneer deze situatie niet wordt vermeden kan ernstig of dodelijk lichamelijk letsel ontstaan.
	<b>VOORZICHTIG!</b> Dit symbool wijst op een gevaarlijke situatie. Wanneer deze situatie niet wordt vermeden kan licht of gemiddeld lichamelijk letsel ontstaan.
	<b>OPMERKING!</b> Dit symbool bevat informatie over procedures en andere informatie die geen persoonlijk letsel tot gevolg kunnen hebben.

### 1.2.2 Symbolen voor bepaalde typen informatie

Symbool	Betekenis
	<b>Toegestaan</b> Procedures, processen of handelingen die zijn toegestaan.
	<b>Voorkeur</b> Procedures, processen of handelingen die de voorkeur hebben.
	<b>Verboden</b> Procedures, processen of handelingen die verboden zijn.
	<b>Tip</b> Geeft aanvullende informatie.
	Verwijzing naar documentatie.
	Verwijzing naar pagina.
	Verwijzing naar afbeelding.
	Aan te houden instructie of individuele handelingsstap.
	Handelingsstappen.
	Resultaat van de handelingsstap.
	Help in geval van een probleem.
	Visuele inspectie.

### 1.2.3 Elektrische symbolen

Symbool	Betekenis
	Gelijkstroom
	Wisselstroom
	Gelijk- en wisselstroom
	<b>Aardaansluiting</b> Een aardklem die, voor wat de operator betreft, is geaard via een aardingsstelsel.
	<b>Randaarde (PE)</b> Een klem die moet worden aangesloten op aarde voordat enige andere aansluiting wordt gemaakt.  De aardklemmen zijn aan de binnen- en buitenkant van het instrument aanwezig: <ul style="list-style-type: none"> <li>▪ Interne aardklem: sluit de randaarde van de voeding aan.</li> <li>▪ Externe aardklem: sluit het instrument aan op het aardstelsel van de installatie.</li> </ul>

### 1.2.4 Symbolen voor aanduiden van de instrumentstatus (NAMUR NE107)

Symbool	Betekenis
	Symbool conform NAMUR NE107 Storing Ernstig niveau: het uitgangssignaal is ongeldig. Een instrumentfout is opgetreden.
	Symbool conform NAMUR NE107 Buiten de specificaties Gemiddeld ernstig niveau: de toegestane omgevingscondities of de toegestane procescondities zijn overschreden of de meetfouten zijn te groot.
	Symbool conform NAMUR NE107 Onderhoud nodig Laag ernstig niveau: het uitgangssignaal is nog steeds geldig. De verwachte bedrijfslevensduur is bijna verlopen of de functionaliteit wordt binnenkort beperkt. Bij een pH-meetinstrument wordt bijvoorbeeld "Onderhoud nodig" getoond, wanneer de pH-elektrode moet worden vervangen.
	Symbool conform NAMUR NE107 Controle werking Het signaal is tijdelijk ongeldig of de laatst geldige waarde wordt vastgehouden. Momenteel worden werkzaamheden aan het instrument uitgevoerd.
	Onbekend: een verbinding met het instrument kon niet worden gemaakt.
	OK: het instrument is OK.
	Niet bewaakt: het instrument wordt niet bewaakt.

## 1.3 Tekstmarkeringen

Markering	Betekenis	Voorbeeld
Vet	Toetsen, knoppen, programmapictogrammen, tabs, menu's commando's	<b>Start</b> → <b>Programs</b> → <b>Endress+Hauser</b> Kies in het menu <b>File</b> de optie <b>Print</b> .
Rechte haakjes	Variabelen	<DVD station>

## 1.4 Gebruikte acroniemen


Acroniemen	Betekenis
AC	Wisselstroom
CAS40D	Endress+Hauser ammonium- en nitraatsensor
CM444	Endress+Hauser transmitter
COS51D (alleen SSP200 voor zoutwatertoepassingen)	Endress+Hauser zuurstofsensoren
COS61D (alleen SSP200 voor zoetwatertoepassingen)	Endress+Hauser zuurstofsensoren
CYA112	Endress+Hauser dompelarmatuur
CYK10	Endress+Hauser meetkabel
CPU	Central Processing Unit
DC	Gelijkstroom
SSP	Smart System pakket
Rest JSON API	Specificatie voor REST-compatibel API (Application Programmable Interface) (REST = Representational State Transfer)

## 1.5 Documentatie

De bedieningshandleiding voor het Smart System is onderdeel van de levering.

*Aanvullende documentatie voor SSP Smart Systems en systeemcomponenten*

Systeem of systeemcomponenten	Benaming	Documentatie
Smart System voor oppervlaktewater	SSP100	<ul style="list-style-type: none"> <li>▪ Technische informatie TI01420S/04/EN</li> <li>▪ Bedieningshandleiding BA01929S/04/EN</li> </ul>
Smart System voor aquacultures	SSP200	<ul style="list-style-type: none"> <li>▪ Technische informatie TI01421S/04/EN</li> <li>▪ Bedieningshandleiding BA01930S/04/EN</li> </ul>
Modbus Edge instrument	SGC400	Technische informatie TI01422S/04/EN
Transmitter	Liquiline CM444	<ul style="list-style-type: none"> <li>▪ Technische informatie TI00444C/07/EN</li> <li>▪ Beknopte handleiding KA01159C/07/EN</li> <li>▪ Bedieningshandleiding BA00444C/07/EN</li> <li>▪ Montage-instructies EA00009C/07/A2</li> </ul>
Ammonium- en nitraatsensor	ISEmax CAS40D	<ul style="list-style-type: none"> <li>▪ Technische informatie TI00491C/07/EN</li> <li>▪ Bedieningshandleiding BA00491C/07/EN</li> </ul>
Zuurstofsensoren (voor SSP200 voor zoutwatertoepassingen)	Oxymax COS51D	<ul style="list-style-type: none"> <li>▪ Technische informatie TI00413C/07/EN</li> <li>▪ Beknopte handleiding KA00413C/07/EN</li> <li>▪ Bedieningshandleiding BA00413C/07/EN</li> </ul>
Zuurstofsensoren (voor SSP200 voor zoetwatertoepassingen)	Oxymax COS61D	<ul style="list-style-type: none"> <li>▪ Technische informatie TI00387C/07/EN</li> <li>▪ Beknopte handleiding KA01133C/07/EN</li> <li>▪ Bedieningshandleiding BA00460C/07/EN</li> </ul>
Dompelarmatuur	Flexdip CYA112	<ul style="list-style-type: none"> <li>▪ Technische informatie TI00118C/07/EN</li> <li>▪ Bedieningshandleiding BA00118C/07/A2</li> </ul>
Meetkabel	CYK10	<ul style="list-style-type: none"> <li>▪ Technische informatie TI00432C/07/EN</li> <li>▪ Bedieningshandleiding BA00432C/07/EN</li> </ul>

 Zie voor aanvullende documentatie, de Endress+Hauser Operations App of ga naar [www.endress.com/device-viewer](http://www.endress.com/device-viewer).

## 1.6 Geregistreeerde handelsmerken

Modbus is het geregistreeerde handelsmerk van Modicon, Incorporated.

RUT240 is een product van Teltonika Ltd., 08105 Vilnius/Litouwen.

RevPi Core 3 is een product van Kunbus GmbH, 73770 Denkendorf/Duitsland.

UNO PS is een product van Phoenix CONTACT GmbH & Co. KG, 32825 Blomberg/Duitsland.

Alle andere merk- en productnamen zijn handelsmerken of geregistreeerde handelsmerken van de betreffende ondernemingen en organisaties.

## 2 Fundamentele veiligheidsinstructies

### 2.1 Voorwaarden voor het personeel

Het personeel voor installatie, inbedrijfname, diagnose en onderhoud moet aan de volgende voorwaarden voldoen:

- ▶ Opgeleide, gekwalificeerde specialisten moeten een relevante kwalificatie hebben voor deze specifieke functie en taak en zijn opgeleid door Endress+Hauser.. Experts bij de Endress+Hauser service-organisatie.
- ▶ Personeel moet zijn geautoriseerd door de exploitant/eigenaar van de installatie.
- ▶ Personeel moet bekend zijn met de regionale en nationale regelgeving.
- ▶ Voor aanvang van de werkzaamheden: personeel moet de instructies in het handboek en de aanvullende documentatie en de certificaten doorlezen (afhankelijk van de applicatie) en begrijpen.
- ▶ Personeel moet instructies opvolgen en voldoen aan de algemene voorschriften.

Bedieningspersoneel moet aan de volgende eisen voldoen:

- ▶ Personeel moet zijn geïnstrueerd en geautoriseerd conform de eisen gesteld aan de taak door de exploitant van de installatie.
- ▶ Personeel moet de instructies in deze handleiding opvolgen.

### 2.2 Bedoeld gebruik

Het Smart System SSP200 voor zoetwaterapplicaties is ontwikkeld voor het bewaken van zoet water. Het Smart System SSP200 voor zoutwaterapplicaties is ontwikkeld voor het bewaken van zout water.

De Liquiline CM444 transmitter is een meerkanaals besturing en wordt gebruikt voor aansluiten van de meegeleverde digitale sensoren.

Elk ander gebruik wordt gezien als niet conform de bedoeling. Bedoeld gebruik omvat ook het voldoen aan de bedrijfs- en onderhoudsvoorschriften zoals gespecificeerd door de fabrikant. Het Smart System moet worden gemonteerd in een omgeving, bedoeld voor dit doel.

Het Smart System is niet geschikt voor gebruik in explosiegevaarlijke omgeving.

#### **Gevaren**

Het is de verantwoordelijkheid van de exploitant/operator eventuele gevaren voor het systeem in te schatten. Deze gevaren moeten worden bepaald door de exploitant/operator en de maatregelen die hieruit voorkomen moeten worden geïmplementeerd. Omdat het Smart System onderdeel kan uitmaken van een dergelijke maatregel, berust de verantwoordelijkheid voor het proces altijd bij de exploitant/operator, met name voor wat betreft het nemen van passende maatregelen wanneer het Smart System een alarm geeft.

#### **Verkeerd gebruik**

Gebruik in tegenstrijd met de bedoeling kan de veiligheid in gevaar brengen. De fabrikant is niet aansprakelijk voor schade veroorzaakt door verkeerd gebruik of gebruik niet conform de bedoeling.

### 2.3 Arbeidsveiligheid

Personeel moet aan de volgende voorwaarden voldoen bij het werken aan of met het systeem:

- ▶ Draag de benodigde persoonlijke beschermingsuitrusting conform de regionale/nationale voorschriften.
- ▶ Aard bij het lassen, het lasapparaat niet via het systeem.



- ▶ Draag handschoenen wanneer handen nat zijn vanwege het hogere risico op elektrische schokken.

## 2.4 Bedrijfsveiligheid

Bedien het systeem alleen wanneer het in optimale technische conditie is, vrij van fouten en storingen.

De operator is verantwoordelijk voor een storingsvrije werking van het systeem.

### 2.4.1 Modificaties aan het systeem

Ongeautoriseerde wijzigingen aan het systeem zijn niet toegestaan en kunnen onvoorziene gevaren tot gevolg hebben:

- ▶ Neem contact op met Endress+Hauser wanneer wijzigingen nodig zijn.

### 2.4.2 Reparatie

Om de bedrijfsveiligheid te waarborgen:

- ▶ Reparaties mogen alleen worden uitgevoerd door gecertificeerde Endress+Hauser specialisten.
- ▶ Houd de nationale/lokale voorschriften aan betreffende reparatie van elektrische apparatuur.
- ▶ Gebruik alleen originele reservedelen en accessoires van Endress+Hauser.

## 2.5 Productveiligheid

De componenten die worden gebruikt voor het Smart System voldoen aan de algemene veiligheidsnormen en de wettelijke voorschriften. Verder voldoen de componenten aan de EC/EU-richtlijnen zoals opgenomen in de EU-conformiteitsverklaring voor de componenten.

## 2.6 IT beveiliging

Wij verlenen alleen garantie wanneer het systeem wordt geïnstalleerd en gebruikt zoals beschreven in de bedieningshandleiding. Het systeem is uitgerust met veiligheidsmechanismen ter beveiliging tegen onbedoelde veranderingen van de instrumentinstellingen.

IT-veiligheidsmaatregelen in lijn met de veiligheidsnormen van de operator en ontworpen voor aanvullende beveiliging van het systeem en de systeemgegevensoverdracht moeten worden geïmplementeerd door de operator zelf.

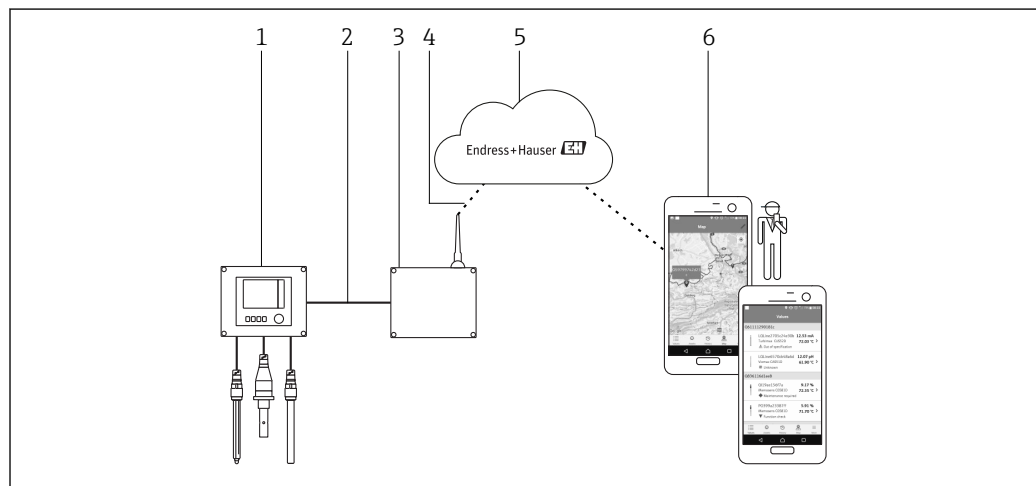
## 3 Productbeschrijving

### 3.1 Functie

Het Smart System voor aquacultures SSP200 bewaakt aquacultuursystemen.

Het pakket omvat alle noodzakelijke sensoren en een transmitter voor de verwerking van de gemeten gegevens en de Modbus Edge SGC400. Het pakket omvat ook dompelarmaturen, montageplaten en de aansluitkabel voor Modbus TCP-verbinding. De Modbus Edge Device SGC400 draagt de instrument-ID-gegevens, meetwaarden en statusinformatie over naar de Endress+Hauser Cloud. De gegevens die zijn verzonden naar de cloud kunnen direct worden opgevraagd via een REST JSON API of worden gebruikt in een smartphone-applicatie.

### 3.2 Systeemopbouw



#### 1 Netwerkarchitectuur

- 1 Veldinstrument, bijv. Liquiline CM444
- 2 Modbus TCP-aansluiting
- 3 Modbus Edge Device SGC400
- 4 LTE-aansluiting
- 5 Endress+Hauser Cloud
- 6 Gebruikersapplicatie op smartphone

### 3.3 Communicatie en gegevensverwerking

Modbus TCP (Ethernet)	2x LAN-poort, 10/100 Mbps, voldoet aan IEEE 802.3, IEEE 802.3u standaarden
Draadloze LAN	IEEE 802.11b/g/n, Access Point (AP), Station (STA)
Mobiel	4G (LTE) CAT4 tot 150 Mbps 3G tot 42 Mbps

## 4 Goederenontvangst en productidentificatie

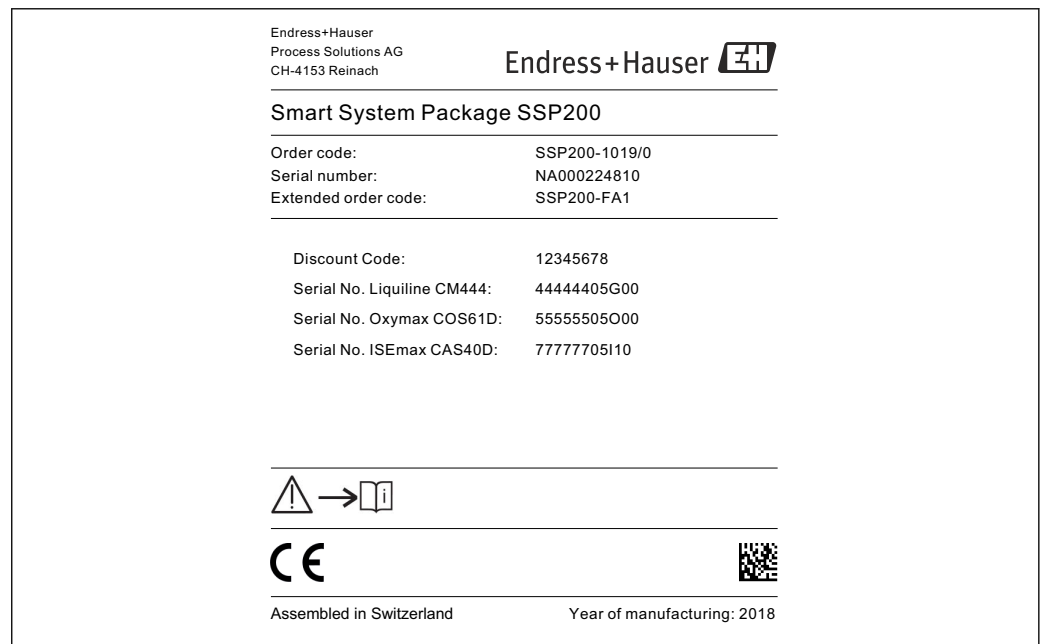
### 4.1 Goederenontvangst

- Controleer de verpakking op zichtbare transportschade.
- Verwijder de verpakking voorzichtig, om schade te voorkomen.
- Bewaar de meegeleverde documenten.

Het systeem mag niet in bedrijf worden genomen wanneer in het voorstadium schade wordt geconstateerd. Neem contact op met uw Endress+Hauser Sales Center in dergelijke gevallen. Stuur het systeem terug naar Endress+Hauser indien mogelijk in de originele verpakking.

### 4.2 Productidentificatie

Het pakket bevat een specificatieblad met de typeplaat van het Smart System. De typeplaat bevat het serienummer van het Smart System, het serienummer van de Liquiline CM444 transmitter en het serienummer van de sensor.



2 Voorbeeld van een typeplaat voor de SSP200

U kunt het instrument op de volgende manieren identificeren:

- Voer het serienummer, dat is vermeld op de typeplaat in W@M Device Viewer ([www.endress.com](http://www.endress.com) → About us → W@M Life Cycle Management → Operations → The right device information always at hand (find spare part) → Access device-specific information → Enter serial number): alle informatie over het systeem/instrument wordt dan getoond.
- Voer het gespecificeerde serienummer op de typeplaat in de Endress+Hauser Operations App in: alle informatie over het systeem wordt getoond.

### 4.3 Opslag en transport

- De componenten zijn zodanig verpakt dat deze volledig zijn beschermd tegen schokken tijdens opslag en transport.
- De toegestane opslagtemperatuur is 0 ... 40 °C (32 ... 104 °F).
- Bewaard de componenten op een droge plaats in de originele verpakking.
- Transporteer de componenten, waar mogelijk, in de originele verpakking.

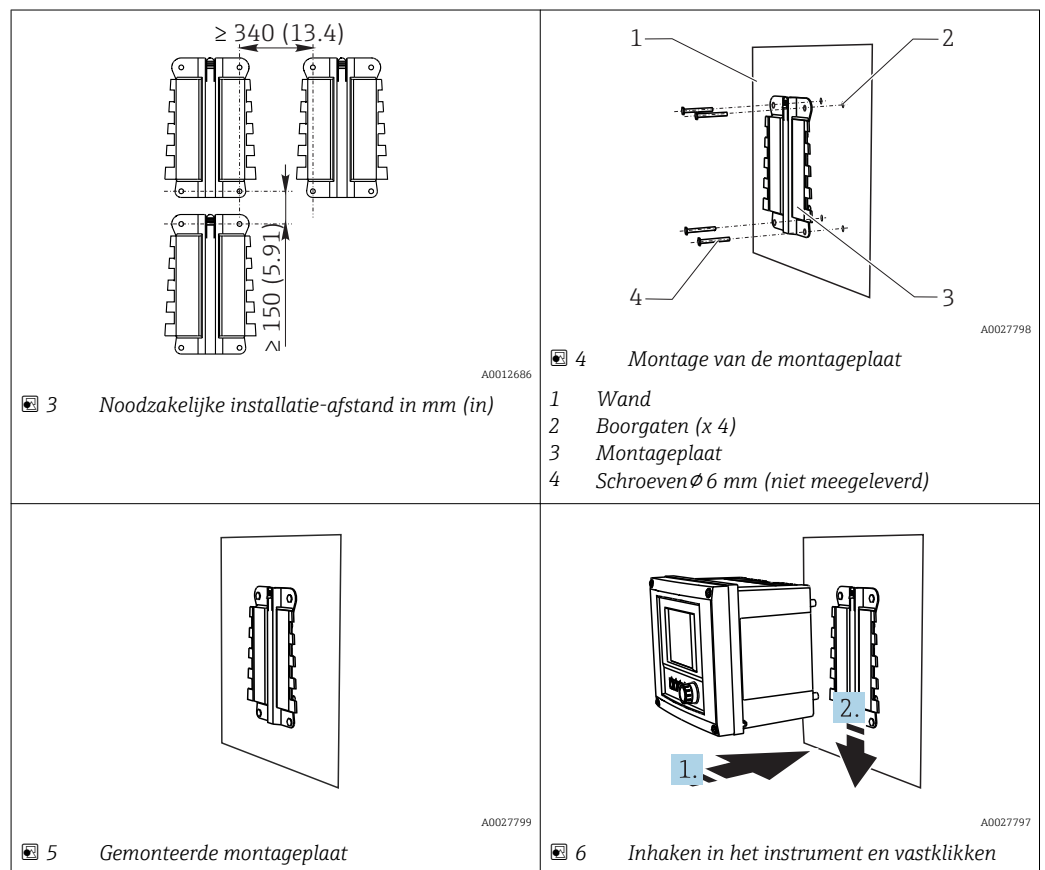
## 5 Installatie

### 5.1 Liquiline CM444 en Modbus Edge Device

#### 5.1.1 Montage van de Liquiline CM444 en de Modbus Edge Device

Monteer de Liquiline CM444 transmitter en de Modbus Edge Device op de wand met een montageplaat.

 Zie voor meer informatie over de afmetingen, de technische informatie voor "Liquiline CM444" en de technische informatie voor "Modbus Edge Device" →  6.



1. Monteer de montageplaten. Houd de installatie-afstanden aan zoals gespecificeerd. De diameter van de boorgaten hangt af van de gebruikte wandpluggen. Wandpluggen en schroeven zijn niet meegeleverd.
2. Haak het instrument in de houder.
3. Druk het instrument naar beneden in de houder tot het instrument vastklikt.

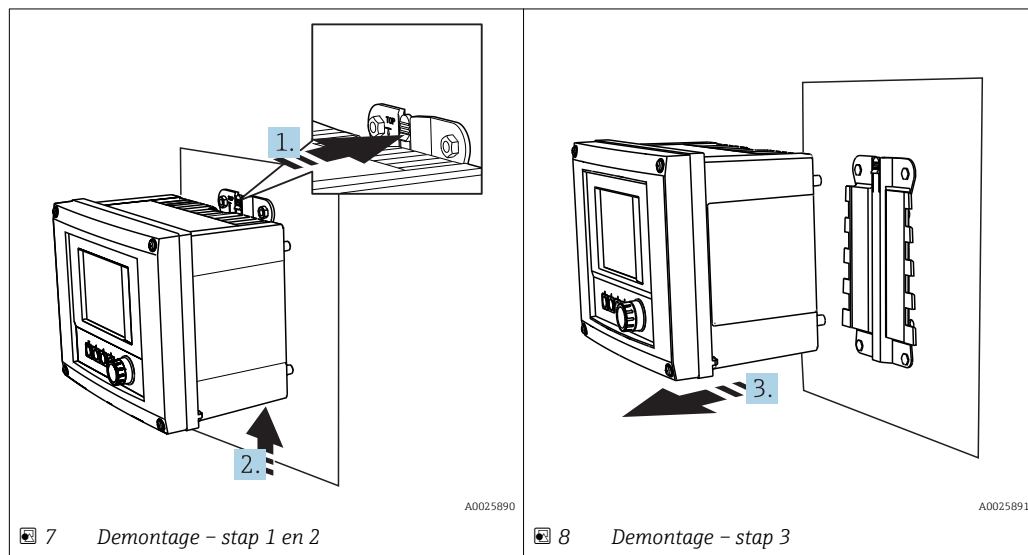
#### 5.1.2 Demontage van de Liquiline CM444 en Modbus Edge Device

Demonteer de Liquiline CM444 transmitter en de Modbus Edge Device op dezelfde manier.

**LET OP****Instrument is gevallen**

Schade aan het instrument

- ▶ Houd het instrument goed vast wanneer u deze uit de houder drukt en laat deze niet vallen.
- ▶ Laat in het ideale geval, twee mensen het instrument demonteren.



1. Druk de grendel terug.
2. Druk het instrument omhoog om deze uit de houder te verwijderen.
3. Verwijder het instrument naar voren toe.

## 5.2 Montage dompelarmaturen CYA112

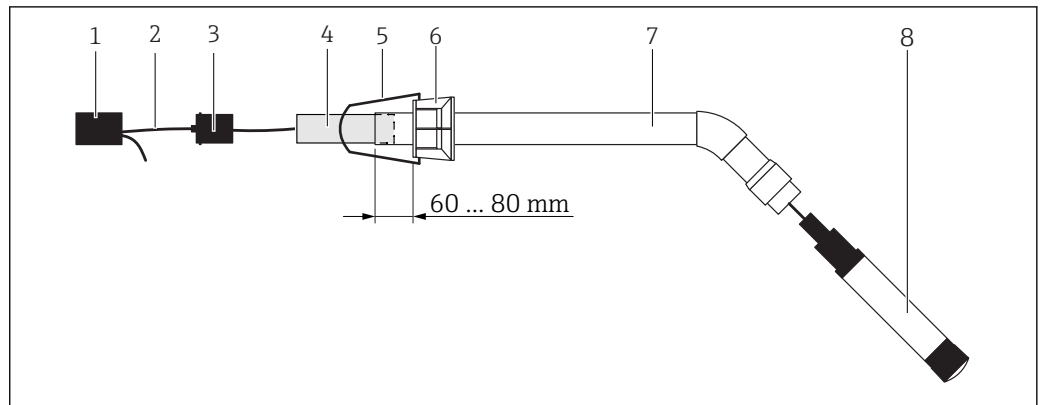
**i** Let erop dat de dompelarmaturen zijn uitgerust met verschillende sensoradapters.

De volgende sensoren worden gemonteerd met de dompelarmatuur CYA112:

- SSP200 voor zoutwatertoepassingen: zuurstofsensoren COS51D met NPT3/4 sensoradapter
- SSP200 voor zoetwatertoepassingen: zuurstofsensoren COS61D met G1 sensoradapter

De ammonium- en nitraatsensoren CAS40D worden gemonteerd zonder dompelarmatuur.

### Montage van de dompelarmatuur



9 Dompelarmatuur CYA112 met gemonteerde sensor

- 1 Spatbeschermkap
- 2 Sensorkabel of meetkabel, afhankelijk van de sensor
- 3 Rubberen plug
- 4 Gewicht
- 5 Bevestigingsbeugel
- 6 Multifunctionele klemring
- 7 Dompelarmatuur bestaande uit dompelbuis, aansluitbeugel en sensoradapter
- 8 Sensor

1. Druk het gewicht in de dompelbuis.
2. Monteer de Bevestigingsbeugel op de multifunctionele klemring.
3. Monteer de multifunctionele klem op de dompelbuis. Houd een afstand van 60 tot 80 mm aan vanaf de bovenrand van de dompelbuis zoals getoond in de afbeelding hierboven.
4. Indien de sensor niet is uitgevoerd met een permanent bevestigde sensorkabel, sluit dan de meetkabel aan die is meegeleverd met de sensor.
5. Installeer de kabel door de dompelarmatuur.
6. Installeer de kabel door de rubberen plug. Let op de benodigde lengte in relatie met de Liquiline CM444 transmitter.
7. Dicht de dompelbuis af met de rubberen plug.
8. Schroef de spatbeschermkap op de dompelbuis.

**i** Het optionele Flexdip CYH112 bevestigingssysteem zorgt voor verschillende mogelijkheden voor het monteren van de dompelarmatuur.

### 5.3 Controles voor de montage

Zijn de gemonteerde componenten onbeschadigd (visuele inspectie)?	<input type="checkbox"/>
Voldoen alle componenten aan de gewenste specificaties? Bijvoorbeeld: <ul style="list-style-type: none"> <li>▪ Omgevingstemperatuurbereik</li> <li>▪ Luchtvochtigheid</li> </ul>	<input type="checkbox"/>
Zijn alle borgschroeven goed vastgezet?	<input type="checkbox"/>

## 6 Elektrische aansluiting

### 6.1 Veiligheid

#### **⚠ WAARSCHUWING**

##### **Transmitter en Modbus Edge Device zijn actief**

Verkeerde aansluiting kan ernstig of dodelijk letsel tot gevolg hebben!

- ▶ Alleen gecertificeerde elektrotechnici mogen de elektrische aansluiting uitvoeren.
- ▶ De gecertificeerde elektrotechnicus moet deze bedieningshandleiding lezen en begrijpen en alle instructies daarin opgenomen aanhouden.
- ▶ Voor het uitvoeren van de aansluitwerkzaamheden, moet worden gewaarborgd dat op geen enkele kabel nog spanning staat.

### 6.2 Openen en sluiten van de behuizing

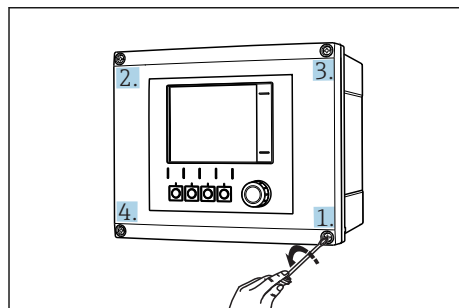
De behuizing van de transmitter en de behuizing van de Modbus Edge Device worden op dezelfde manier geopend en gesloten.

#### **LET OP**

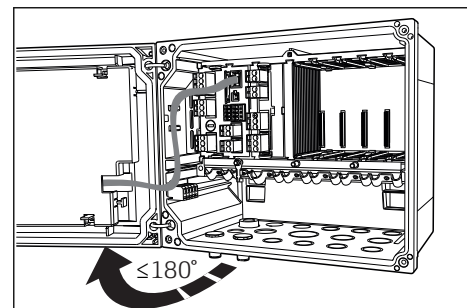
##### **Puntige en scherpe gereedschappen**

Indien niet geschikte gereedschappen worden gebruikt, kunnen deze de behuizing bekrassen of de afdichting beschadigen. Dit heeft een negatief effect op de lekdichtheid van de behuizing!

- ▶ Gebruik geen scherpe of puntige objecten, zoals een mes, om de behuizing te openen.
- ▶ Gebruik alleen een passende kruiskopschroevendraaier om de behuizing te openen en te sluiten.



10 Maak de behuizingsschroeven diagonaal los met een kruiskopschroevendraaier



11 Openen behuizingsdeksel, max. openingshoek 180° (hangt af van installatiepositie)

#### **Openen van de behuizing**

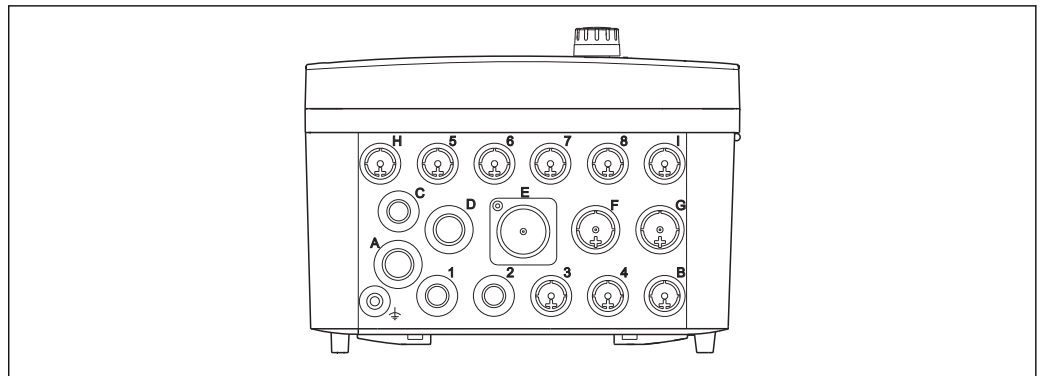
1. Maak de behuizingsschroeven stap voor stap los. Start met een willekeurige behuizingsschroef.
2. Maak dan de behuizingsschroef diagonaal daar tegenover liggend los.
3. Maak de derde en vierde behuizingsschroef los.

#### **Sluiten van de behuizing**

- ▶ Maak de behuizingsschroeven stap voor stap vast telkens diagonaal tegenover elkaar.



## 6.3 Kabelwartels en klemmen



A0018025

12 Onderkant van de behuizing met gemarkeerde kabelwartels en klemmen

Labelling aan de onderkant van de behuizing	Beschrijving voor Liquiline CM444	Beschrijving voor Modbus Device Edge
1 tot 8	Sensoren 1 tot 8	Niet gebruiken
A	Voedingsspanning	LTE antenne
B	RS485 In of M12 DP/RS485 (niet gebruikt in fabrieksconfiguratie)	Niet gebruiken
C	Vrij te gebruiken	Niet gebruiken
D	Stroomuitgangen en -ingangen, relais (niet gebruikt in fabrieksconfiguratie)	Niet gebruiken
E	Niet gebruiken	Niet gebruiken
F	Stroomuitgangen en -ingangen, relais (niet gebruikt in fabrieksconfiguratie)	Ethernet
G	Stroomuitgangen en -ingangen, relais (niet gebruikt in fabrieksconfiguratie)	Voedingsspanning
H	Kan vrij worden gebruikt	Niet gebruiken
I	RS485 Out en M12 Ethernet (M12 Ethernet gebruikt in fabrieksconfiguratie)	Niet gebruiken

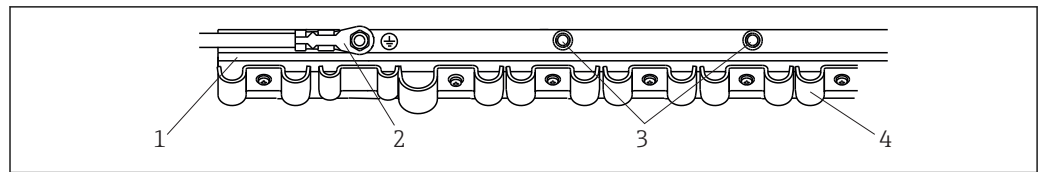
## 6.4 Elektrische aansluiting Liquiline CM444

### LET OP

**De transmitter heeft geen voedingsschakelaar!**

- ▶ Plaats een beveiligde uitschakelaar in de nabijheid van de transmitter bij de installatielocatie.
- ▶ De uitschakelaar moet een schakelaar of voedingsschakelaar zijn en worden gelabeld als uitschakelaar voor het instrument.

### 6.4.1 Kabelmontagerail

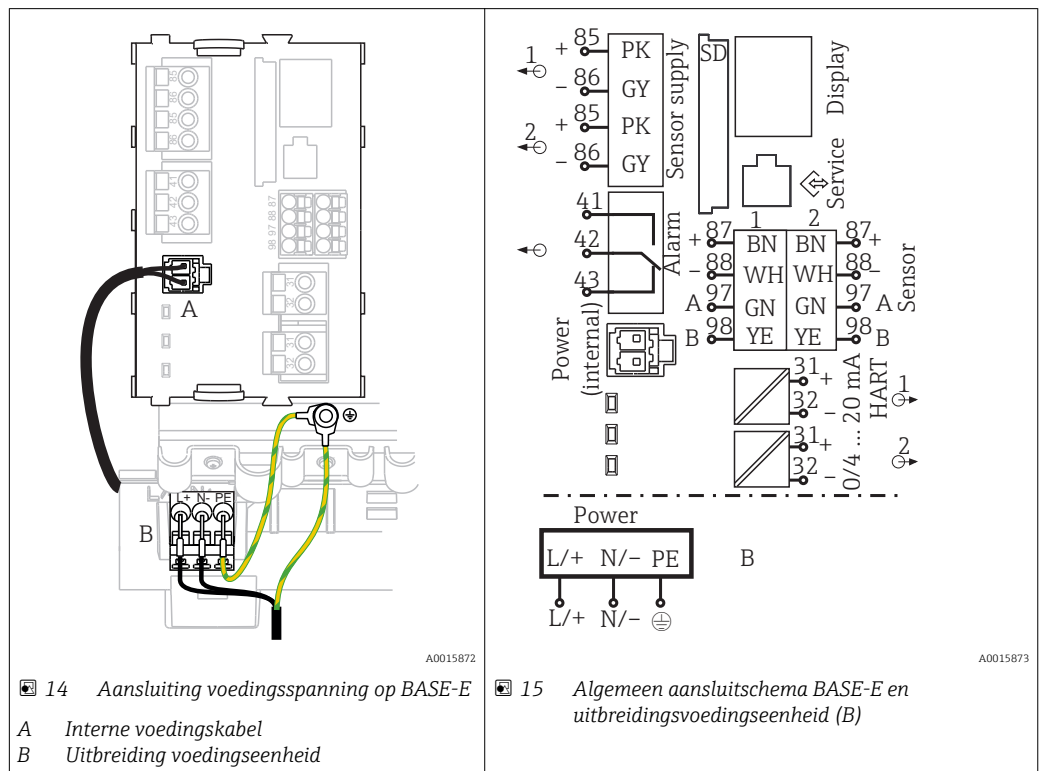


A0025171

13 Kabelmontagerail en bijbehorende functie

- 1 Kabelmontagerail
- 2 Schroefbout als randaarde-aansluiting, centraal aardingspunt
- 3 Extra schroefbouten voor aardaansluitingen
- 4 Kabelklemmen voor bevestigen en aarden van de sensorkabels

### 6.4.2 Aansluiten van de Liquiline CM444 voedingspanning



A0015872

A0015873

14 Aansluiting voedingspanning op BASE-E

- A Interne voedingskabel
- B Uitbreiding voedingseenheid

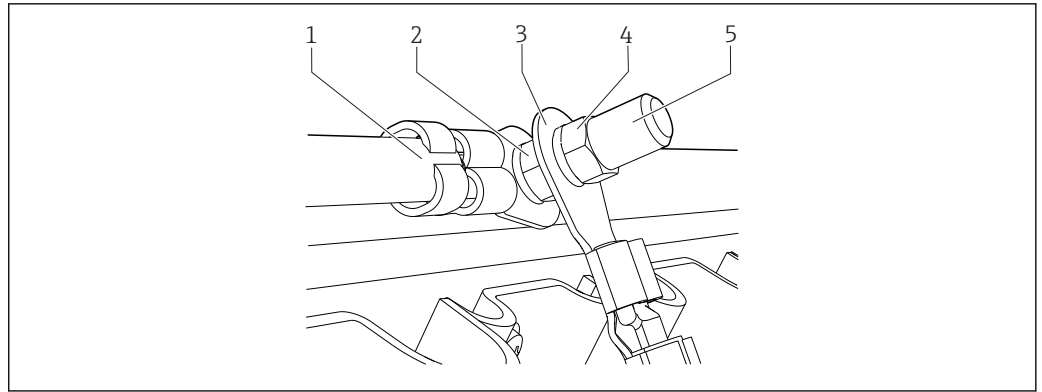
15 Algemeen aansluitschema BASE-E en uitbreidingsvoedingseenheid (B)

#### Aansluiten van de voedingspanning: voedingseenheid 100 tot 230 V AC

1. Installeer de voedingskabel in de behuizing via de passende kabelwartel.
2. Sluit de randaarde van de voedingseenheid aan op de schroefbout die daarvoor speciaal is bedoeld op de kabelmontagerail.
3. Wij adviseren de randaarde of meegeleverde aardkabel ter plaatse op de montagebout aan te sluiten. Installeer voor dit doel de randaarde of de aardkabel door de kabelwartel en sluit deze aan op de schroefbout op de kabelmontagerail.
4. Sluit de kabeladers L en N aan op de insteekklemmen van de voedingseenheid zoals getoond in het aansluitschema.

#### Voorwaarden voor randaarde/aardkabel

- Lokale zekering 10 A: aderdiаметer min. 0,75 mm<sup>2</sup> (18 AWG)
- Lokale zekering 16 A: aderdiаметer min. 1,5 mm<sup>2</sup> (14 AWG)



A0025812

16 Randaarde- of aardaansluiting

### LET OP

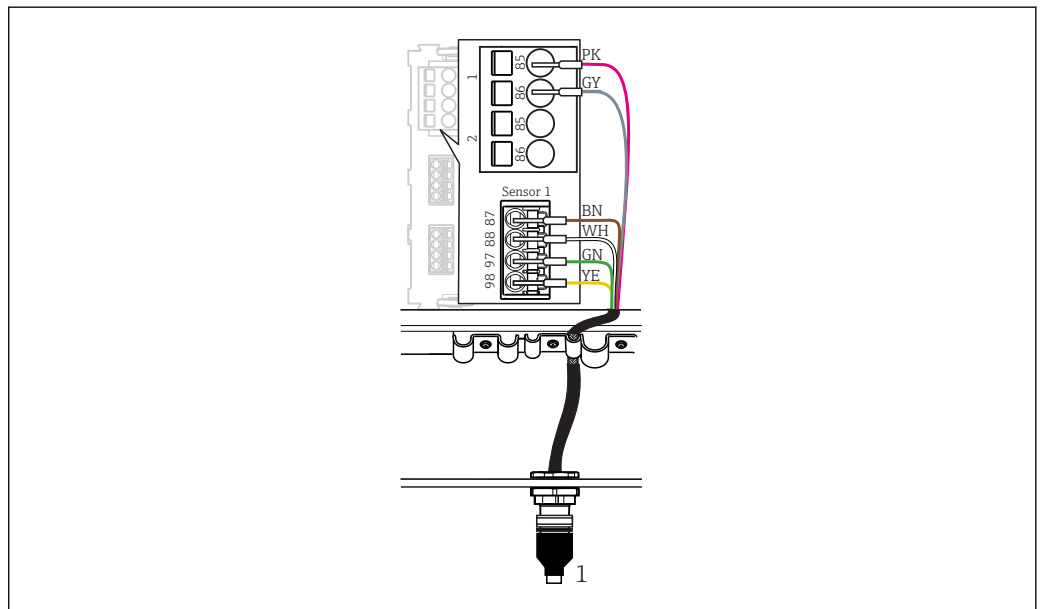
#### Randaarde of aardkabel met adereindhuls of open kabelschoen

De kabel kan losraken. Geen beschermende werking!

- ▶ Gebruik voor het aansluiten van de randaarde of aardkabel op de schroefbout alleen kabels met een gesloten kabelschoen conform DIN 46211, 46225, vorm A.
- ▶ Sluit nooit de randaarde of aardkabel op de schroefbout aan met een adereindhuls of een open kabelschoen.

### 6.4.3 Aansluiten van de sensoren

Alle sensoren worden geleverd met een sensorkabel met M12-connector of met een meetkabel CYA10 met een M12-sensor. Sluit de kabel met de M12-connector aan op de M12-sensorbus aan de onderkant van het instrument. De transmitter is af fabriek voorbedraad.



A0018019

17 M12 aansluiting

1 Sensorkabel met M12-connector of meetkabel CYA10 met M12-connector, afhankelijk van de sensor

**i** Naam van aansluitpoorten: → **17**

#### SSP200 voor zoetwatertoepassingen: aansluiten van de sensoren

1. Sluit de sensorkabel van zuurstofsensor COS61D aan op **poort 1**.

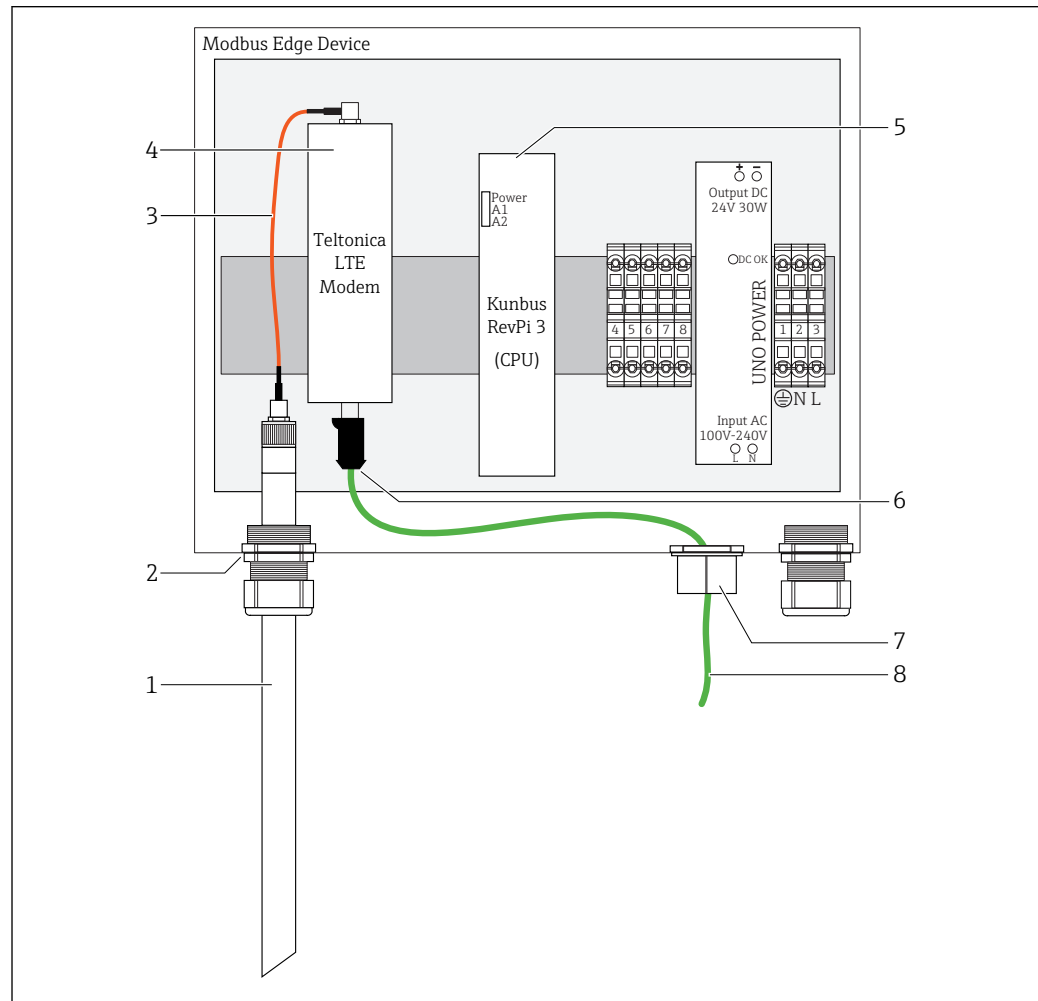
2. Sluit de sensorkabel van ammonium- en nitraatsensor CAS40D aan op **poort 2**.

### SSP200 voor zoutwatertoepassingen: aansluiten van de sensoren

1. Sluit de meetkabel van zuurstofsensor COS51D aan op **poort 1**.
2. Sluit de sensorkabel van ammonium- en nitraatsensor CAS40D aan op **poort 2**.

## 6.5 Elektrische aansluiting van de Modbus Edge Device

### 6.5.1 Voorbereiden van de Modbus Edge Device



A0037744

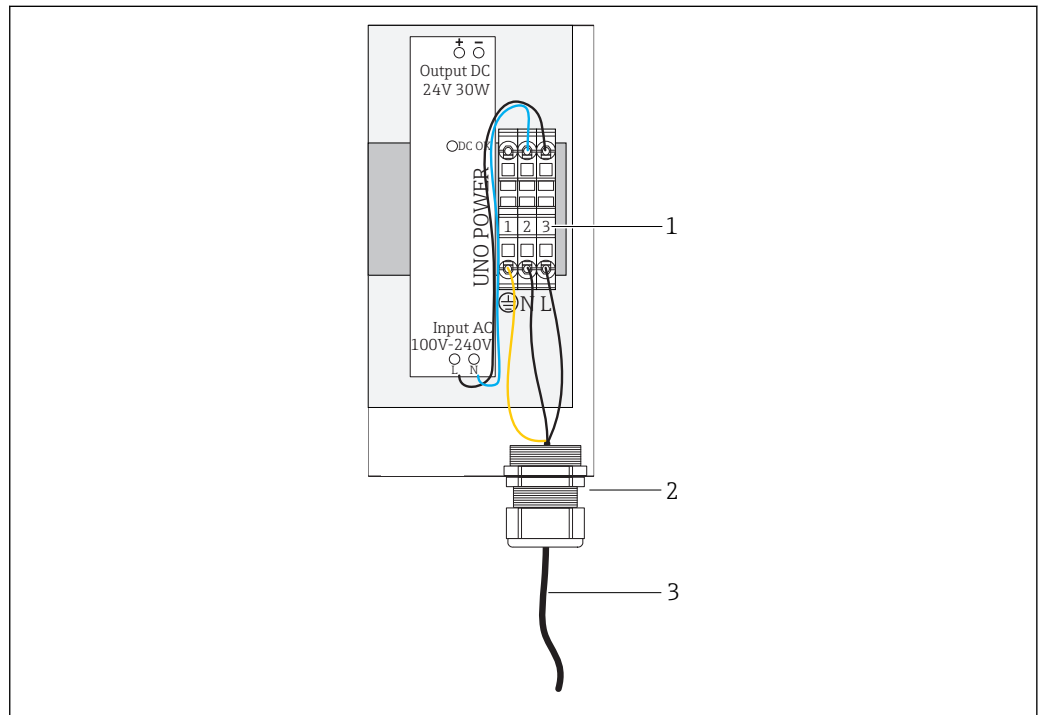
18 Modbus Device Edge voorbereiden

- 1 LTE antenne
- 2 Kabelwartel op poort A
- 3 Antenne - LTE modem aansluitkabel
- 4 Teltonica LTE modem
- 5 CPU (Kunbus RevPi 3)
- 6 Vrije aansluiting van Teltonica LTE modem
- 7 Gespleten kabelwartel
- 8 Ethernet-kabel (Modbus TCP aansluiting)

1. Open de behuizing van de Modbus Edge Device → 16.
2. Sluit de antennekabel aan op de LTE-antenne.
3. Plaats de LTE-antenne door de kabelwartel op **poort A** tot de LTE-antenne stevig is bevestigd in de kabelwartel.

4. Zet de kabelwartel vast.
5. Bevestig de gespleten kabelwartel op de Ethernet-kabel.
6. Monteer de gespleten kabelwartel met de Ethernet-kabel op **poort F**.
7. Sluit de Ethernet-kabel aan op de vrije aansluiting van het Teltonica LTE modem.

### 6.5.2 Aansluiten van de voedingsspanning voor Modbus Edge Device



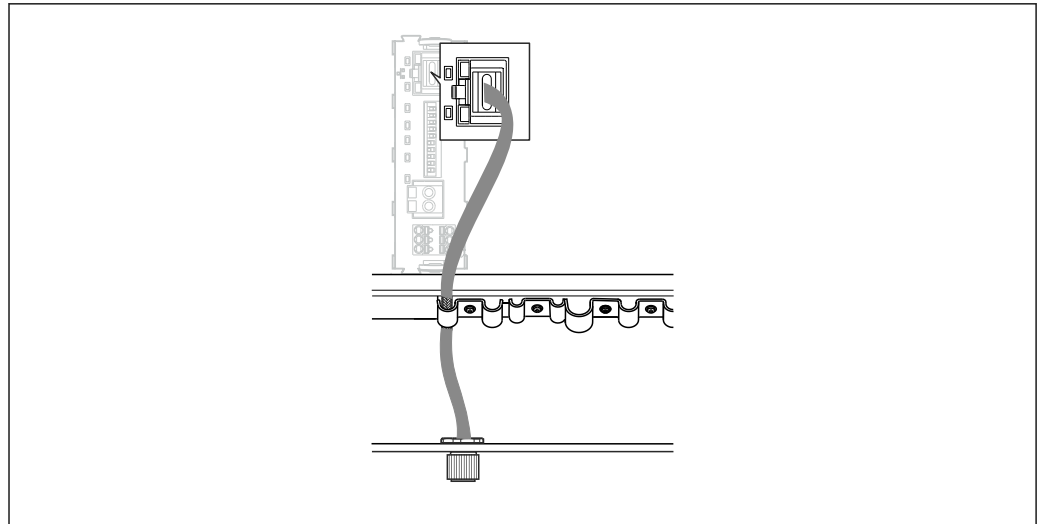
19 Aansluiten voedingsspanning: 100 tot 240 V AC

- 1 Klemmenblokken
- 2 Kabelwartel
- 3 Voedingskabel

1. Installeer de voedingskabel in de behuizing via de kabelwartel op **poort G**.
2. Sluit de randaarde aan op de groen/gele-klemmenstrook "1". De klemmenstrook is gemarkeerd met het symbool voor de randaarde-aansluiting.
3. Sluit de ader n aan op de blauwe klemmenstrook "2". De klemmenstrook is gemarkeerd met "N".
4. Sluit de fase L1 aan op de grijze klemmenstrook "3". De klemmenstrook is gemarkeerd met "L".
5. Sluit de behuizing → 16.

### 6.6 Aansluiten Liquiline CM444 en Modbus Device Edge

Signaaloverdracht tussen de Liquiline CM444 transmitter en de Device Edge verloopt via de Ethernet-kabel. De Ethernet-aansluiting in de transmitter is al uitgevoerd af fabriek.



A0025985

20 Aansluiten van de Ethernet-kabel op de transmitter

- ▶ Sluit de Ethernet-kabel aan op de M12-bus van de **poort I** op de transmitter.

## 6.7 Aansluitcontrole

Zijn het systeem, de instrumenten en de kabels onbeschadigd (visuele controle)?	<input type="checkbox"/>
Voldoen de kabels aan de voorwaarden?	<input type="checkbox"/>
Zijn de geïnstalleerde kabels voldoende trekotlast?	<input type="checkbox"/>
Komt de voedingsspanning van de componenten overeen met hetgeen dat is vermeld op de typeplaat?	<input type="checkbox"/>
Is de klemmenbezetting correct?	<input type="checkbox"/>
Zijn alle behuizingsdeksels gesloten?	<input type="checkbox"/>
Zijn alle behuizingschroeven goed vastgezet?	<input type="checkbox"/>
Zijn dummy-pluggen geplaatst in elke niet gebruikte kabelwartel?	<input type="checkbox"/>
Zijn alle kabelwartels goed aangedraaid?	<input type="checkbox"/>

## 7 Inbedrijfname

### 7.1 Inbedrijfname van de Liquiline CM444

#### 7.1.1 Installatiecontrole

##### **WAARSCHUWING**

##### **Verkeerde aansluiting en/of verkeerde voedingsspanning**

Veiligheidsrisico's voor personeel en storingen instrument!

- ▶ Controleer of alle aansluitingen correct zijn uitgevoerd conform het aansluitschema.
- ▶ Waarborg dat de voedingsspanning overeenkomt met hetgeen dat is vermeld op de typeplaat.

Via het lokale display kunt u te allen tijde screenshots nemen en deze op een SD-kaart bewaren.

1. Open de behuizing →  16.
2. Plaats een SD-kaart in de SD-kaartslot in de basismodule.
3. Druk op de navigatorknop gedurende tenminste 3 seconden.
4. Kies in het contextmenu **Screenshot**.
  - ↳ Het huidige scherm wordt als bitmap-bestand opgeslagen op de SD-kaart in de map "Screenshots".
5. Sluit de behuizing →  16.

#### 7.1.2 Instellen bedieningstaal

1. Schakel de voedingsspanning in.
2. Wacht tot de initialisatie is afgelopen.
3. Druk op de sneltoets **MENU**. Stel de taal in het bovenste menu-item in.
  - ↳ Het instrument kan nu in uw gekozen taal werken.

#### 7.1.3 Configureren van de Liquiline CM444

 De Liquiline CM444 transmitter is voorgeconfigureerd bij uitlevering door is Endress+Hauser.

Neem de volgende stappen wanneer u andere instellingen wenst of een extra sensor wilt aansluiten.

##### **Aanpassen specifieke parameters voor de Liquiline CM444 transmitter**

1. Kies het **Basic setup** menu. Menupad: Menu > Setup > Basic setup
2. Stel de parameters **Device tag**, **Set date** en **Set time** in.
  - ↳ De specifieke parameters voor de transmitter worden aangepast.

##### **Aanpassen van de tagnaam voor de sensoren**

U moet de tagnaam voor elke aangesloten sensor afzonderlijk aanpassen.

1. Kies het menu **Check name**. Menupad: Menu > Setup > Inputs > Channel: Sensor type > Advanced setup > Check name
2. Pas de parameter **Tag name** aan.
  - ↳ De tagnaam wordt aangepast voor de gekozen sensor.

### Wijzigen van de Modbus-toekenning

Aan elke sensor is een analoge uitgang voor de primaire waarde en een analoge uitgang voor de secundaire waarde toegekend. De sensoren zijn toegekend aan de analoge uitgangen conform de aansluiting op de transmitter.

1. Kies het menu **Modbus**. Menupad: Menu > Setup > Outputs > Modbus
2. Kies de eerste analoge uitgang behorende bij de sensor. Menupad: Modbus > AI 1 to AI 16, bijv. AI 7.
3. Ken het kanaal of de meetwaarde toe aan de analoge uitgang.
4. Kies de tweede analog uitgang behorende bij de sensor. Menupad: Modbus > AI 1 tot AI 16, bijv. AI 8.
5. Ken het kanaal of de meetwaarde toe aan de analoge uitgang.  
↳ Het Modbus-register is aangepast.

Aansluiten op de transmitter	Analoge ingang	Meetwaarde	Fabrieksconfiguratie
A	AI 1	Sensor 1 primaire waarde	Zuurstofgehalte (zuurstofsensor COS51D voor zoutwatertoepassingen, zuurstofsensor COS61D voor zoetwatertoepassingen)
	AI 2	Sensor 1 secundaire waarde	Temperatuur (zuurstofsensor COS51D voor zoutwatertoepassingen, zuurstofsensor COS61D voor zoetwatertoepassingen)
B	AI 3	Sensor 2 primaire waarde	Ammonium (ammonium en nitraatsensor CAS40D)
	AI 4	Sensor 2 secundaire waarde	Nitraat (ammonium en nitraatsensor CAS40D)
C	AI 5	Sensor 3 primaire waarde	–
	AI 6	Sensor 3 secundaire waarde	–
D	AI 7	Sensor 4 primaire waarde	–
	AI 8	Sensor 4 secundaire waarde	–
E	AI 9	Sensor 5 primaire waarde	–
	AI 10	Sensor 5 secundaire waarde	–
F	AI 11	Sensor 6 primaire waarde	–
	AI 12	Sensor 6 secundaire waarde	–
G	AI 13	Sensor 7 primaire waarde	–
	AI 14	Sensor 7 secundaire waarde	–
H	AI 15	Sensor 8 primaire waarde	–
	AI 16	Sensor 8 secundaire waarde	–

### Wijzigen van de instellingen voor Ethernet

1. Kies het **Ethernet**-menu. Menupad: Menu > Setup > General settings > Advanced setup > Ethernet
2. Kies de optie **Off** voor de parameter **DHCP**.
3. Bewaar de instelling. Druk daarvoor op de sneltoets **SAVE**.
4. Configureer voor de parameter **IP address** de waarde **192.168.1.99**.
5. Configureer voor de parameter **Subnet mask** de waarde **255.255.255.0**.



6. Configureer voor de parameter **Gateway** de waarde **192.168.1.1**.
7. Bewaar de instellingen. Druk daarvoor op de sneltoets **SAVE**.
8. Verlaat het menu **Ethernet**.
9. Controleer de instellingen in het menu **System information**. Menupad: DIAG > System information
  - ↳ De Liquiline CM444 transmitter kan worden gevonden door de Modbus Edge Device en gegevens uitlezen.

## 7.2 Inbedrijfname Modbus Edge Device

Er hoeven geen instellingen te worden uitgevoerd op de Modbus Edge Device. Wanneer de Liquiline CM444 transmitter succesvol is geconfigureerd, wordt de Modbus Edge Device verbonden met de transmitter.

### Controleer de verbinding indien nodig

1. Open de behuizing van de Modbus Edge Device → 16.
2. Controleer of LED A2 op de CPU (Kunbus RevPi3) knippert met een interval van 1 Hz (→ 18, 20).
3. Sluit de behuizing van de Modbus Edge Device → 16.

## 7.3 Instrumenten toevoegen aan de webapplicatie

Alle instrumenten die zijn aangesloten op de Modbus Edge Device worden automatisch aangemaakt in de cloud. De gebruiker hoeft alleen het Smart System aan zijn assets toe te voegen.

1. Roep de inlogpagina op in de webbrowser <https://iiot.endress.com/app/smartsystems>.
  - ↳ De pagina "ID login" wordt getoond.
2. Log in of registreer.
  - ↳ Wanneer de gebruiker succesvol is ingelogd, verschijnt de pagina **Assets**.
3. Kies de functie **Add**.
4. Voer het serienummer in van de the Liquiline CM444 transmitter.
5. Voer het serienummer van een aangesloten sensor in.
6. Klik op de knop **Add**.
7. Kies een abonnement. De abonnementen variëren afhankelijk van de verschillende intervallen voor de gegevensoverdracht.
  - ↳ De pagina **Order details** wordt getoond.
8. Voer de kortingscode in. Een kortingscode wordt meegeleverd in de verpakking van het Smart System.
9. Voer de gegevens voor betaling en facturatie in.
10. Klik op de knop **Buy**.
  - ↳ Wanneer de betaling succesvol is uitgevoerd, worden de nieuw toegevoegde instrumenten getoond in het overzicht.

## 7.4 Installeren van een smartphone-applicatie

### Voorwaarde

De gebruiker bezit het Smart System (→ 25).

1. Download de Smart Systems App uit de Apple AppStore of de Google Play Store.
2. Installeer de Smart System App.
3. Log in.
  - ↳ De instrumenten worden getoond in het overzicht.

## 8 Bediening

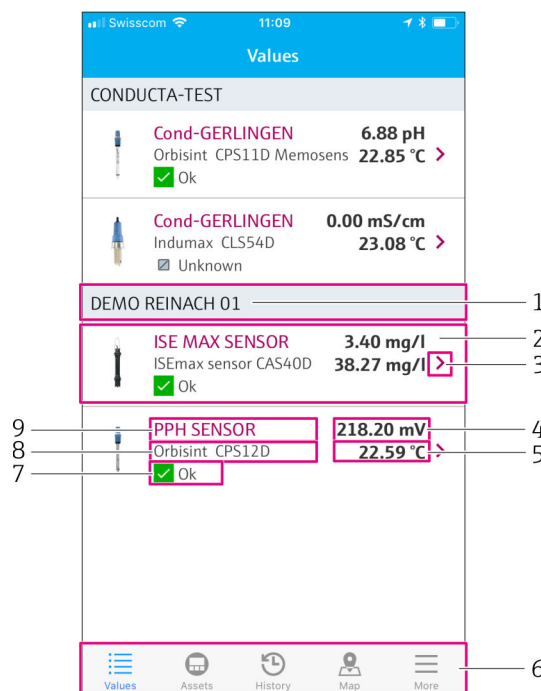
### 8.1 Waarden

#### 8.1.1 Overzicht meetwaarden

Het "meetwaarde-overzicht" toont alle meetwaarden en de actuele status van de sensoren opgenomen in het systeem.

##### Oproepen van het meetwaarde-overzicht

- Tik op het symbool **Values** in de navigatiebalk.



21 Overzicht meetwaarden

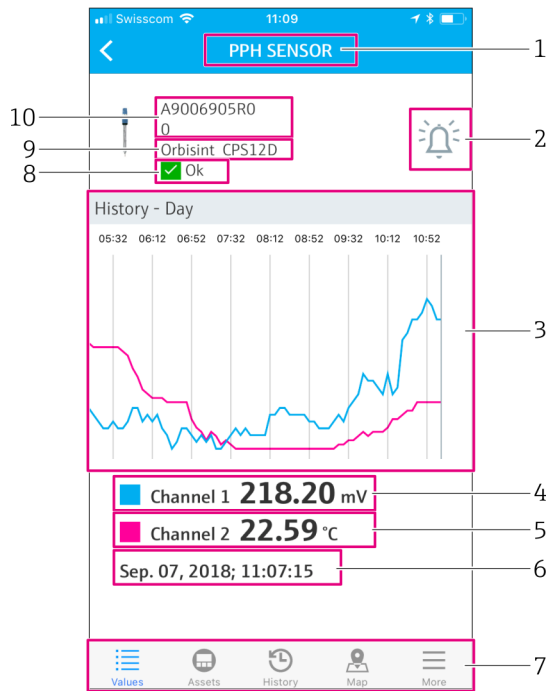
- 1 Tag-naam transmitter
- 2 Informatie over de sensor inclusief afbeelding van het product
- 3 Navigatie naar aanzicht "Sensor details" → 27
- 4 Primaire meetwaarde
- 5 Secundaire meetwaarde
- 6 Navigatiebalk
- 7 NAMUR NE107 sensorstatus → 5
- 8 Sensorproductnaam
- 9 Sensor tagnaam

#### 8.1.2 Sensordetails

Het venster "Sensor details" toont alle informatie van de geselecteerde sensor.

##### Oproepen van de sensordetails voor een sensor

- Tik in het venster "Measured value overview" voor de gewenste sensor op het pijlsymbool. → 27



22 "Sensor details" venster

- 1 Sensor tagnaam
- 2 Navigatie naar het venster "Alarm setting"
- 3 Weergavegebied voor historiegrafieken
- 4 Primaire meetwaarde op gekozen punt in de grafiek
- 5 Secundaire meetwaarde op gekozen punt in de grafiek
- 6 Datum en tijd van getoonde meetwaarde
- 7 Navigatiebalk
- 8 NAMUR NE107 sensorstatus → 5
- 9 Sensorproductnaam
- 10 Serienummer sensor

### 8.1.3 Alarminstellingen

U kunt via het venster "Alarm settings" de volgende instellingen voor de geselecteerde sensor uitvoeren:

- Definieer de grenswaarden.
- Activeer meldingen voor overschrijding grenswaarden (waarde boven/onder grenswaarde).
- Activeer melding zodra een statusverandering conform NAMUR NE107 optreedt.

#### Oproepen van de alarminstellingen voor een sensor

1. Tik in het venster "Measured value overview" op de gewenste sensor.  
↳ Het venster "Sensor details" wordt getoond.
2. Tik in het venster "Sensor details" op het **alarmsymbool** rechtsboven. → 27



23 "Alarm settings" venster

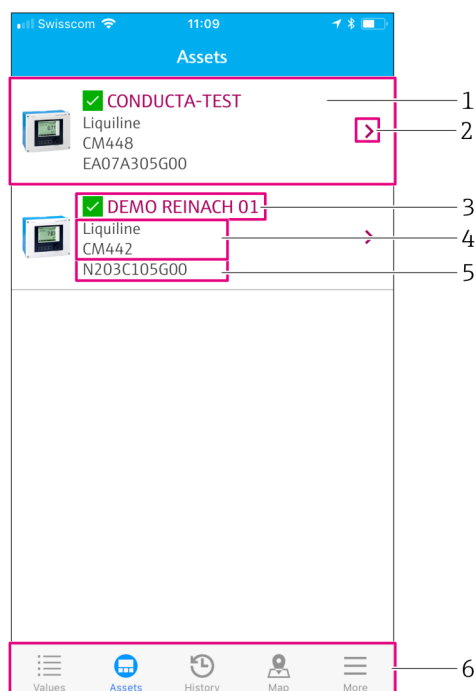
- 1 Sensor tagnaam
- 2 Invoeren grenswaarde voor de primaire meetwaarde
- 3 Activeren of deactiveren van de push-melding in geval van een grenswaarde-overschrijding
- 4 Activeren of deactiveren van een push-melding in geval van een NAMUR NE107 statusverandering → 5
- 5 Navigatiebalk
- 6 Activeren grenswaarde

## 8.2 Assets

Het "Assets" venster toont alle aanwezige Liquiline CM444 transmitters.

### Oproepen van een asset

- Tik op het symbool **Assets** in de navigatiebalk.



24 "Assets"-venster

- 1 Overzicht van de transmitters inclusief een productafbeelding
- 2 Navigatie naar het venster "Transmitter details" → 30
- 3 Actuele NAMUR NE107-status van transmitter en tagnaam transmitter → 5
- 4 Productnaam transmitter
- 5 Serienummer transmitter
- 6 Navigatiebalk

### 8.2.1 Transmitter details

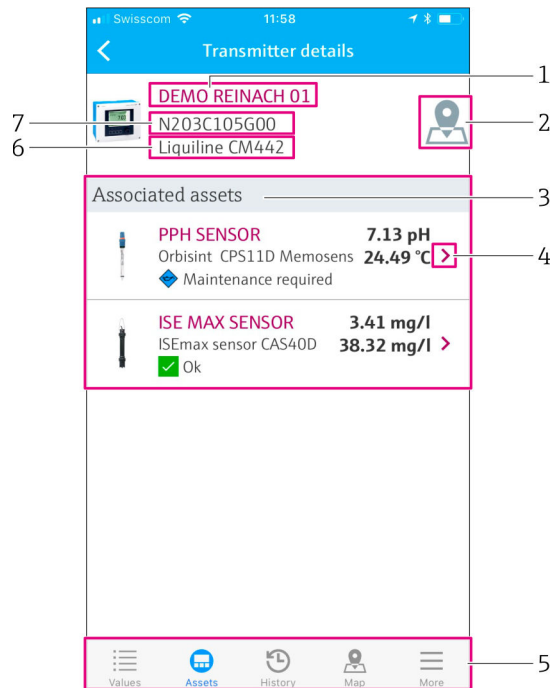
Het venster "Transmitter details" toont de geselecteerde transmitter en de sensoren die zijn aangesloten op de transmitter.

#### Oproepen transmitterdetails – versie 1

1. Tik op het symbool **Assets** in de navigatiebalk.
2. Tik in het venster "Assets" voor de gewenste transmitter op het **pijlsymbool**. → 29

#### Oproepen transmitterdetails – versie 2

1. Tik op het symbool **Map** in de navigatiebalk.
2. Tik in het venster "Map" op de tagnaam van de gewenste transmitter. → 32



25 Venster "Transmitter details"

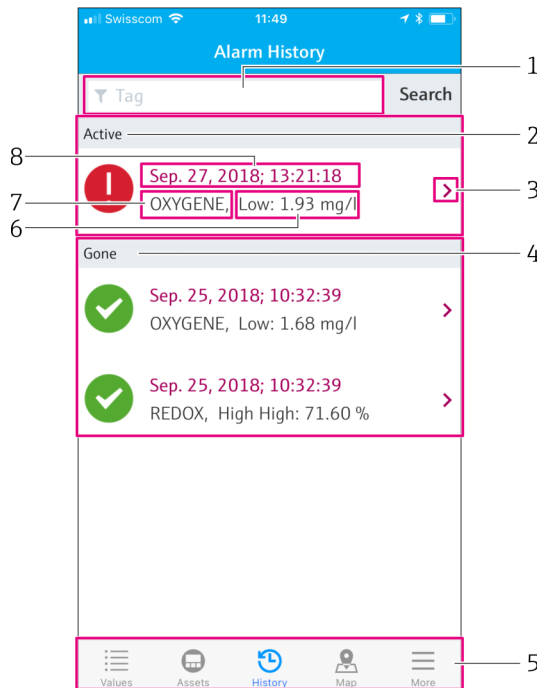
- 1 Tag-naam transmitter
- 2 Navigatie naar transmitter in het overzicht
- 3 Lijst van sensoren aangesloten op de transmitter
- 4 Navigatie naar aanzicht "Sensor details" → 27
- 5 Navigatiebalk
- 6 Productnaam transmitter
- 7 Serienummer transmitter

### 8.3 Historie (alarmhistorie)

Het venster "History" toont alle alarmen die in het verleden zijn opgetreden. Het venster is verdeeld in twee secties: de sectie "Active" en de sectie "Gone".

#### Oproepen van het venster "Alarm history"

- Tik op het symbool **History** in de navigatiebalk.



26 Venster "Alarm history"

- 1 Zoekveld voor zoeken naar alarmen voor een tag
- 2 Sectie "Active" voor alle actieve en niet bevestigde alarmen
- 3 Navigatie naar aanzicht "Sensor details" → 27
- 4 Sectie "Gone" voor alle bevestigde alarmen die niet langer aanwezig zijn
- 5 Navigatiebalk
- 6 NAMUR NE107 diagnose of grenswaarde die is over- of onderschreden
- 7 Tag-naam
- 8 Datum en tijd op moment van optreden van het alarm

Sectie	Identificatie	Beschrijving
Actief	Rood uitroepteken	Het alarm is nog niet bevestigd.
Actief	Blauw vinkje	Het alarm is nog actief maar wel bevestigd.
Voorbij	Groen vinkje	Het alarm is bevestigd en niet langer aanwezig. De NAMUR NE107 status is OK. De meetwaarde ligt binnen de grenswaarden.

### Bevestiging alarmen

- ▶ Veeg van rechts naar links over het alarm dat u wilt bevestigen.

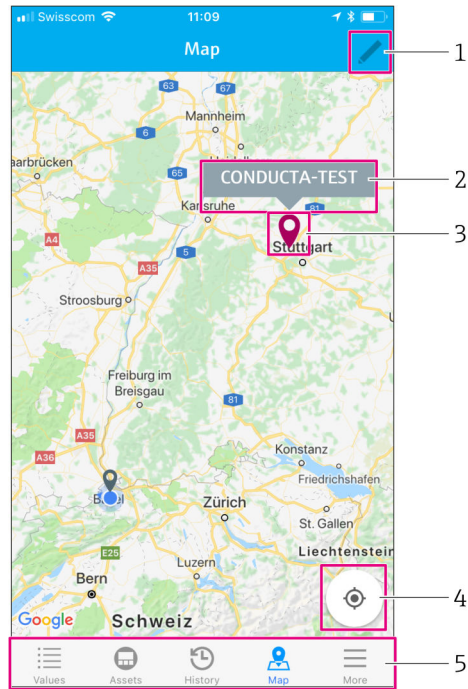
## 8.4 Kaart

U kunt de locaties van uw transmitters vastleggen in het venster "Map".

### Oproepen van de kaart

- ▶ Tik op het symbool **Map** in de navigatiebalk.





#### 27 Venster "Map"

- 1 Activeer de bewerkingsmodus
- 2 Tagnaam transmitter en navigatie naar venster "Transmitter details" → 30
- 3 Markeer de locatie van de transmitter
- 4 Navigatie naar de huidige locatie van de operator
- 5 Navigatiebalk

#### Instellen van de markering van de locatie van de transmitter

De markering wordt in het begin op de locatie van de operator geplaatst.



1. Activeer de bewerkingsmodus.
2. Tik op de markering.
3. Tik op de markering en houdt deze vast om deze naar de gewenste locatie te bewegen.

## 9 Diagnose en storingen oplossen

### 9.1 Smart System SSP

Zie voor een overzicht van de actuele alarmen, het venster "History" in de Smart System App. →  31.

### 9.2 Liquiline CM444

 Zie voor gedetailleerde informatie over de diagnose en het storingen oplossen voor de transmitter, de bedieningshandleiding voor de Liquiline CM444 →  6.

## 10 Onderhoud

Wij adviseren u regelmatig visuele inspecties van de componenten uit te voeren. Endress+Hauser biedt haar klanten hiervoor ook service-overeenkomsten aan. Zie voor meer informatie het volgende hoofdstuk.

### 10.1 Endress+Hauser services

Endress+Hauser levert een uitgebreid programma diensten zoals herkalibratie, onderhoud, systeemtesten of instrumenttesten. Uw Endress+Hauser vertegenwoordiging kan meer informatie geven over deze dienstverlening.

### 10.2 Smart System SSP

#### 10.2.1 Updates

Updates voor de Smart Systems App zijn beschikbaar in de Apple AppStore of de Google Play Store. Updates voor de Modbus Edge Device worden automatisch geïnstalleerd door Endress+Hauser. Indien nodig worden update voor de transmitter geleverd door uw Endress+Hauser Sales Center.

### 10.3 Liquiline CM444



Zie voor meer informatie over het onderhoud van de transmitter, de bedieningshandleiding voor de Liquiline CM444 →  6

## 11 Reparatie

### 11.1 Algemene informatie

Let op het volgende:

- Reparaties mogen alleen worden uitgevoerd door personeel van Endress+Hauser of door personen die zijn geautoriseerd en opgeleid door Endress+Hauser.
- Houd de lokale en nationale wet- en regelgeving aan.
- Standaardcomponenten kunnen worden vervangen door identieke componenten.
- Documenteer alle reparaties en voer deze in de W@M Lifecycle Management database in.
- Controleer de werking na een reparatie.

 Wij adviseren u, een service-overeenkomst af te sluiten. Neem voor meer informatie contact op met uw Endress+Hauser Sales Center.

### 11.2 Reservedelen

Neem contact op met uw Endress+Hauser Sales Center via: [www.addresses.endress.com](http://www.addresses.endress.com)

### 11.3 Endress+Hauser services

Endress+Hauser levert een uitgebreid programma diensten zoals herkalibratie, onderhoud, systeemtesten of instrumenttesten. Uw Endress+Hauser vertegenwoordiging kan meer informatie geven over deze dienstverlening.

### 11.4 Liquiline CM444

 Zie voor meer informatie over het repareren van de transmitter, de bedieningshandleiding voor de Liquiline CM444 →  6

### 11.5 Afvoeren

#### **LET OP**


#### **Risico voor milieuschade bij verkeerd afvoeren**

Verkeerd afvoeren van de systeemcomponenten kan milieuschade veroorzaken.

- ▶ Voer systeemcomponenten nooit af als huishoudelijk afval.
- ▶ Voer de systeemcomponenten af conform de geldende nationale regelgeving.
- ▶ Zorg voor een goede scheiding en hergebruik van de systeemcomponenten.

## 12 Technische gegevens



Zie voor meer informatie over de technische gegevens, de Technische Informatie van het betreffende product →  6





[www.addresses.endress.com](http://www.addresses.endress.com)

---