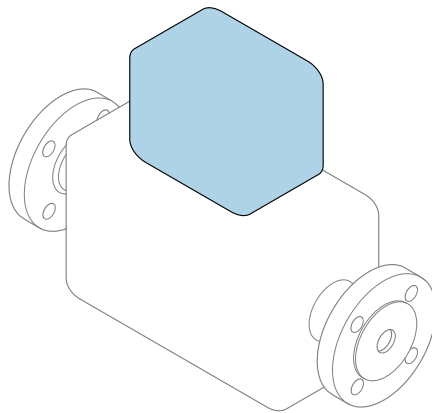


Beknopte handleiding

Flowmeter

Proline 500

FOUNDATION Fieldbus transmitter
met elektromagnetische sensor



Deze handleiding is een beknopte handleiding en **geen** vervanging voor de bedieningshandleiding die hoort bij het instrument.

Beknopte handleiding deel 2 van 2: Transmitter
Bevat informatie over de transmitter.

Beknopte handleiding deel 1 van 2: sensor → 📄 3



A0023555

Beknopte handleiding voor de flowmeter

Het instrument bestaat uit een transmitter en een sensor.

Het inbedrijfnameproces van deze twee componenten is beschreven in twee afzonderlijke handleidingen, welke de beknopte handleiding van de flowmeter vormen:

- Beknopte handleiding deel 1: sensor
- Beknopte handleiding deel 2: transmitter

Gebruik bij de inbedrijfname van de flowmeter beide beknopte handleidingen omdat deze elkaar aanvullen:

Beknopte handleiding deel 1: sensor

De beknopte sensorhandleidingen zijn bedoeld voor specialisten die verantwoordelijk zijn voor het installeren van het meetinstrument.

- Goederenontvangst en productidentificatie
- Opslag en transport
- Installatie

Beknopte handleiding deel 2: transmitter

De beknopte transmitterhandleiding is bedoeld voor specialisten die verantwoordelijk zijn voor de inbedrijfname, configuratie en parameterinstelling van het meetinstrument (tot en met de eerste meetwaarde).

- Productbeschrijving
- Installatie
- Elektrische aansluiting
- Bedieningsmogelijkheden
- Systeemintegratie
- Inbedrijfname
- Diagnose-informatie

Aanvullende instrumentdocumentatie



Deze Beknopte handleidingen zijn de **Beknopte handleiding deel 2: transmitter**.

De "Beknopte handleiding deel 1: sensor" is beschikbaar via:

- Internet: www.endress.com/deviceviewer
- Smartphone/tablet: *Endress+Hauser Operations App*

Gedetailleerde informatie over het instrument is opgenomen in de bedieningshandleiding en de andere documentatie:

- Internet: www.endress.com/deviceviewer
- Smartphone/tablet: *Endress+Hauser Operations App*



Inhoudsopgave

1	Over dit document	5
1.1	Gebruikte symbolen	5
2	Fundamentele veiligheidsinstructies	7
2.1	Voorwaarden voor het personeel	7
2.2	Bedoeld gebruik	7
2.3	Veiligheid op de werkplek	8
2.4	Bedrijfsveiligheid	8
2.5	Productveiligheid	8
2.6	IT beveiliging	9
2.7	Instrumentspecifieke IT-veiligheid	9
3	Productbeschrijving	10
4	Installatie	11
4.1	Montage van de transmitterbehuizing	11
4.2	Verdraaien van de transmitterbehuizing	13
4.3	Verdraaien van de displaymodule	14
4.4	Dekselborging	15
4.5	Controles transmitter voor de montage	16
5	Elektrische aansluiting	17
5.1	Aansluitvoorwaarden	17
5.2	Aansluiten van het meetinstrument	25
5.3	Waarborg de potentiaalvereffening	33
5.4	Waarborgen beschermingsklasse	37
5.5	Aansluitcontrole	37
6	Bedieningsmogelijkheden	38
6.1	Overzicht van de bedieningsmogelijkheden	38
6.2	Opbouw en functies van het bedieningsmenu	39
6.3	Toegang tot het bedieningsmenu via het lokale display	40
6.4	Toegang tot het bedieningsmenu via de bedieningstool	43
6.5	Toegang tot het bedieningsmenu via de webserver	43
7	Systeemintegratie	43
8	Inbedrijfname	44
8.1	Installatiecontrole	44
8.2	Instellen bedieningstaal	44
8.3	Configureren van het meetinstrument	45
8.4	Beveiligen van instellingen tegen ongeautoriseerde toegang	45
9	Diagnose-informatie	45








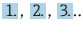


1 Over dit document

1.1 Gebruikte symbolen





1.1.1 Veiligheidssymbolen

Symbool	Betekenis
	GEVAAR! Dit symbool wijst op een gevaarlijke situatie. Wanneer deze situatie niet wordt vermeden zal ernstig of dodelijk lichamelijk letsel ontstaan.
	WAARSCHUWING! Dit symbool wijst op een gevaarlijke situatie. Wanneer deze situatie niet wordt vermeden kan ernstig of dodelijk lichamelijk letsel ontstaan.
	VOORZICHTIG! Dit symbool wijst op een gevaarlijke situatie. Wanneer deze situatie niet wordt vermeden kan licht of gemiddeld lichamelijk letsel ontstaan.
	OPMERKING! Dit symbool bevat informatie over procedures en andere informatie die geen persoonlijk letsel tot gevolg kunnen hebben.

1.1.2 Symbolen voor bepaalde soorten informatie





Symbool	Betekenis	Symbool	Betekenis
	Toegestaan Procedures, processen of handelingen die zijn toegestaan.		Voorkeur Procedures, processen of handelingen die de voorkeur hebben.
	Verboden Procedures, processen of handelingen die verboden zijn.		Tip Geeft aanvullende informatie.
	Verwijzing naar documentatie		Verwijzing naar pagina
	Verwijzing naar afbeelding		Handelingsstappen
	Resultaat van de handelingsstap		Visuele inspectie

1.1.3 Elektrische symbolen




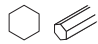

Symbool	Betekenis	Symbool	Betekenis
	Gelijkstroom		Wisselstroom
	Gelijk- en wisselstroom		Aardaansluiting Een aardklem die, voor wat de operator betreft, is geaard via een aardingsstelsel.

Symbol	Betekenis
	Randaarde (PE) Een klem die moet worden aangesloten op aarde voordat enige andere aansluiting wordt gemaakt. De aardklemmen zijn aan de binnen- en buitenkant van het instrument aanwezig: <ul style="list-style-type: none"> ▪ Interne aardklem: sluit de randaarde van de voeding aan. ▪ Externe aardklem: sluit het instrument aan op het aardsysteem van de installatie.

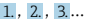



1.1.4 Communicatiesymbolen

Symbol	Betekenis	Symbol	Betekenis
	Wireless Local Area Network (WLAN) Communicatie via een draadloos, lokaal netwerk.		LED Light emitting diode is uit.
	LED Light emitting diode is aan.		LED Light emitting diode knippert.

1.1.5 Gereedschapssymbolen

Symbol	Betekenis	Symbol	Betekenis
	Torx-schroevendraaier		Platte schroevendraaier
	Kruiskopschroevendraaier		Inbussleutel
	Steeksleutel		

1.1.6 Symbolen in afbeeldingen

Symbol	Betekenis	Symbol	Betekenis
1, 2, 3,...	Positienummers		Handelingsstappen
A, B, C, ...	Afbeeldingen	A-A, B-B, C-C, ...	Doorsneden
	Explosiegevaarlijke omgeving		Veilige omgeving (niet-explosiegevaarlijke omgeving)
	Doorstroomrichting		

2 Fundamentele veiligheidsinstructies

2.1 Voorwaarden voor het personeel

Het personeel moet aan de volgende eisen voldoen:

- ▶ Opgeleide, gekwalificeerde specialisten moeten een relevante kwalificatie hebben voor deze specifieke functie en taak.
- ▶ Zijn geautoriseerd door de exploitant/eigenaar van de installatie.
- ▶ Zijn bekend met de nationale/plaatselijke regelgeving.
- ▶ Voor aanvang van de werkzaamheden: lees de instructies in het handboek en de aanvullende documentatie en de certificaten (afhankelijk van de applicatie) en begrijp deze.
- ▶ Volg de instructies op en voldoe aan de algemene voorschriften.

2.2 Bedoeld gebruik

Toepassing en media

Het meetinstrument dat wordt beschreven in deze beknopte handleiding is alleen bedoeld voor flowmeting van vloeistoffen met een minimale geleidbaarheid van 5 $\mu\text{S}/\text{cm}$.

Afhankelijk van de bestelde uitvoering kan het meetinstrument ook potentieel explosieve, ontvlambare, giftige of oxiderende media meten.

Meetinstrumenten voor gebruik in explosiegevaarlijke omgeving, in hygiënische applicaties of waar een verhoogd risico bestaat vanwege de procesdruk, zijn overeenkomstig gemarkeerd op de typeplaat.

Om te waarborgen dat het meetinstrument gedurende de bedrijfstijd in optimale conditie blijft:

- ▶ Blijf binnen het gespecificeerde druk- en temperatuurbereik.
- ▶ Gebruik het meetinstrument alleen conform de specificaties op de typeplaat en de algemene voorwaarden zoals opgenomen in de handleiding en de aanvullende documentatie.
- ▶ Controleer aan de hand van de typeplaat of het instrument toegestaan is voor gebruik in de gevaarlijke omgeving (bijv. explosieveiligheid, drukvatclassificatie)..
- ▶ Gebruik het meetinstrument alleen voor media waartegen de materialen die in aanraking komen met deze media, voldoende bestendig zijn.
- ▶ Wanneer de omgevingstemperatuur van het meetinstrument buiten de atmosferische temperatuur ligt, is het voldoen aan de relevante basisvoorwaarden gespecificeerd in de bijbehorende instrumentdocumentatie van essentieel belang.
- ▶ Bescherm het meetinstrument continue tegen corrosie door omgevingsinvloeden.

Verkeerd gebruik

Gebruik in tegenstrijd met de bedoeling kan de veiligheid in gevaar brengen. De fabrikant is niet aansprakelijk voor schade veroorzaakt door verkeerd gebruik of gebruik niet conform de bedoeling.

⚠ WAARSCHUWING**Gevaar voor breuk vanwege corrosieve of abrasieve vloeistoffen en omgevingscondities!**

- ▶ Controleer de bestendigheid van het sensormateriaal tegen het procesmedium.
- ▶ Waarborg dat alle onderdelen in het proces, welke in aanraking komen met het medium, hiertegen bestand zijn.
- ▶ Blijf binnen het gespecificeerde druk- en temperatuurbereik.

LET OP**Verificatie bij grensgevallen:**

- ▶ Voor speciale vloeistoffen en reinigingsvloeistoffen, zal Endress+Hauser graag assistentie verlenen bij het controleren van de corrosiebestendigheid van de materialen die in aanraking komen met het medium maar geen aansprakelijkheid daarvoor accepteren omdat kleine veranderingen in temperatuur, concentratie of vervuilingsniveau in het proces de corrosiebestendigheid doet veranderen.

Overige gevaren**⚠ WAARSCHUWING****De elektronica en het medium kunnen opwarming van het oppervlak veroorzaken. Hierdoor ontstaan gevaar voor brandwonden!**

- ▶ Zorg voor een aanrakingsbeveiliging bij hogere mediumtemperaturen om brandwonden te voorkomen.

2.3 Veiligheid op de werkplek

Voor werken aan en met het instrument:

- ▶ Draag de vereiste persoonlijke beschermingsmiddelen conform de nationale/regionale regelgeving.

Voor laswerkzaamheden aan het leidingwerk:

- ▶ Aard het lasapparaat niet via het meetinstrument.

Bij werken aan en met het instrument met natte handen:

- ▶ Draag handschoenen vanwege het verhoogde gevaar voor een elektrische schok.

2.4 Bedrijfsveiligheid

Gevaar voor lichamelijk letsel.

- ▶ Gebruik het instrument alleen in goede technische en fail-safe conditie.
- ▶ De operator is verantwoordelijk voor een storingsvrije werking van het instrument.

2.5 Productveiligheid

Dit meetinstrument is conform de laatste stand van de techniek bedrijfsveilig geconstrueerd en heeft de fabriek in veiligheidstechnisch optimale toestand verlaten.

Het instrument voldoet aan de algemene veiligheidsvoorschriften en de wettelijke bepalingen. Het voldoet tevens aan de EU-richtlijnen in de klantspecifieke EU-conformiteitsverklaring. Endress+Hauser bevestigt dit met het aanbrengen op het instrument van de CE-markering.

2.6 IT beveiliging

Onze garantie is alleen geldig wanneer het instrument wordt geïnstalleerd en gebruikt zoals beschreven in de bedieningshandleiding. Het instrument is uitgerust met veiligheidsmechanismen ter beveiliging tegen onbedoelde veranderingen van de instellingen.

IT-beveiligingsmaatregelen, die extra beveiliging voor het instrument en de bijbehorende gegevensoverdracht waarborgen, moeten worden geïmplementeerd door de operator zelf in lijn met de geldende veiligheidsstandaarden.

2.7 Instrumentspecifieke IT-veiligheid

Het instrument heeft een aantal specifieke functies voor het ondersteunen van beveiligingsmaatregelen aan de operatorzijde. Deze functies kunnen door de gebruiker worden geconfigureerd en garanderen meer bedrijfsveiligheid bij correct gebruik.

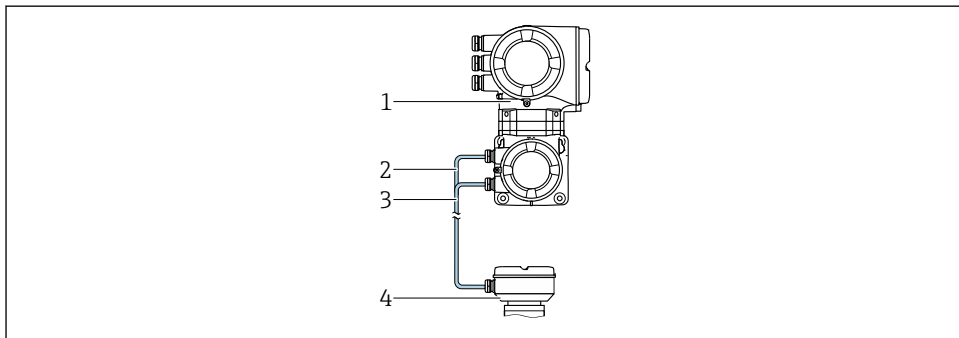


Voor gedetailleerde informatie over de instrumentspecifieke IT-beveiliging, zie de bedieningshandleiding van het instrument.

3 Productbeschrijving

Het meetsysteem bestaat uit een Proline 500 transmitter en een elektromagnetische Proline Promag-sensor.

De transmitter en sensor zijn gemonteerd op een fysisch afzonderlijke locatie. Deze zijn onderling verbonden via twee aansluitkabels.



- 1 Transmitter met geïntegreerde ISEM (intelligent sensor electronics module)
- 2 Spoelstroomkabel
- 3 Signaalkabel
- 4 Aansluitbehuizing sensor



Voor meer informatie over de productbeschrijving, zie de bedieningshandleiding van het instrument

4 Installatie



Voor meer installatie over het monteren van de sensor, zie de beknopte sensorhandleiding → 3

4.1 Montage van de transmitterbehuizing

⚠ VOORZICHTIG

Omgevingstemperatuur te hoog!

Gevaar voor oververhitting elektronica en vervorming van de behuizing.

- ▶ Overschrijd de maximaal toegestane omgevingstemperatuur niet .
- ▶ Bij buitenopstelling: vermijd direct zonlicht en blootstelling aan het weer, vooral in regio's met een warm klimaat.

⚠ VOORZICHTIG

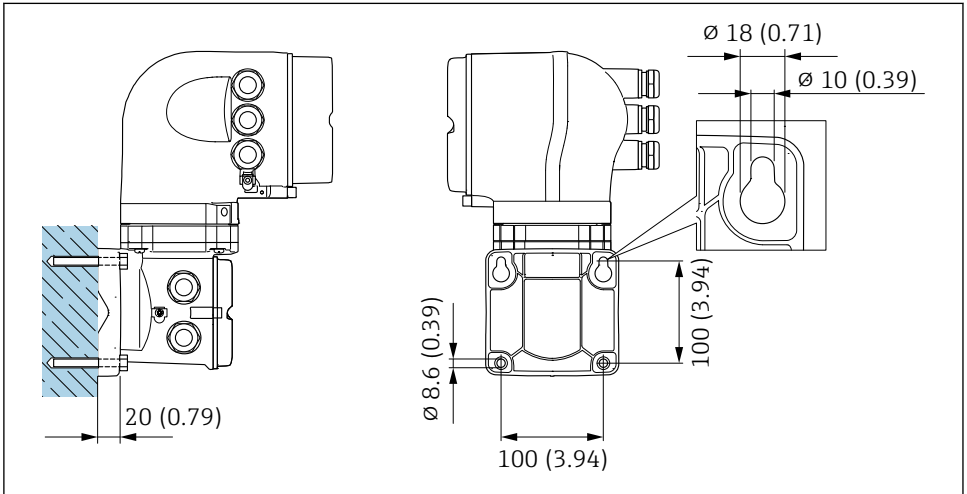
Overmatige kracht kan de behuizing beschadigen!

- ▶ Vermijd overmatige mechanische spanning.

De transmitter kan op de volgende manieren worden gemonteerd:

- Paalmontage
- Wandmontage

4.1.1 Wandmontage



1 Technische eenheid mm (in)

A0029068

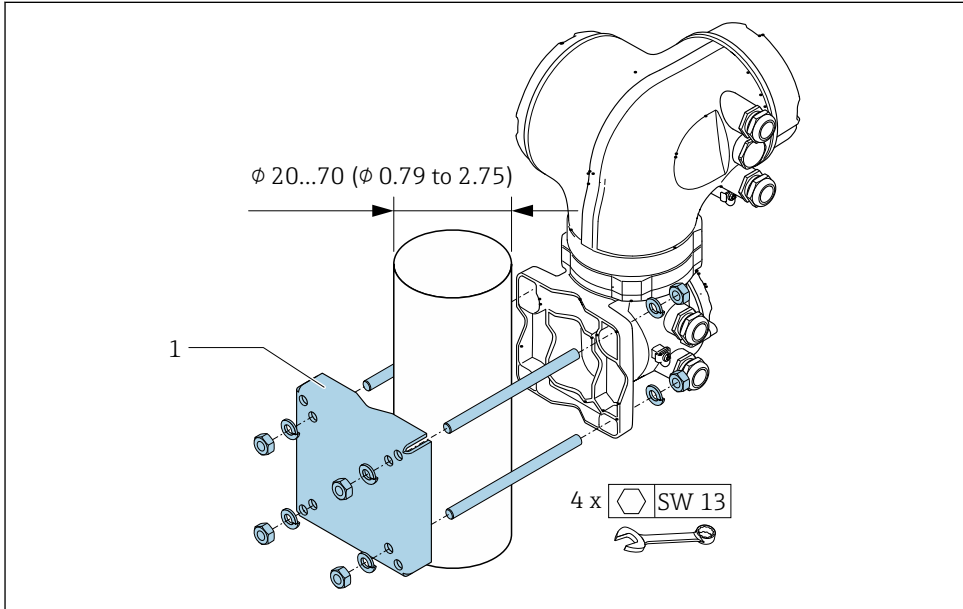
4.1.2 Paalmontage

⚠ WAARSCHUWING

Bestelcode voor "Transmitterbehuizing", optie L "Gietroestvaststaal": gegoten transmitters zijn zeer zwaar.

Deze zijn instabiel wanneer deze niet op een stevige, vaste paal worden gemonteerd.

- ▶ Monteer de transmitter op een stevige, vaste paal op een stabiel oppervlak.

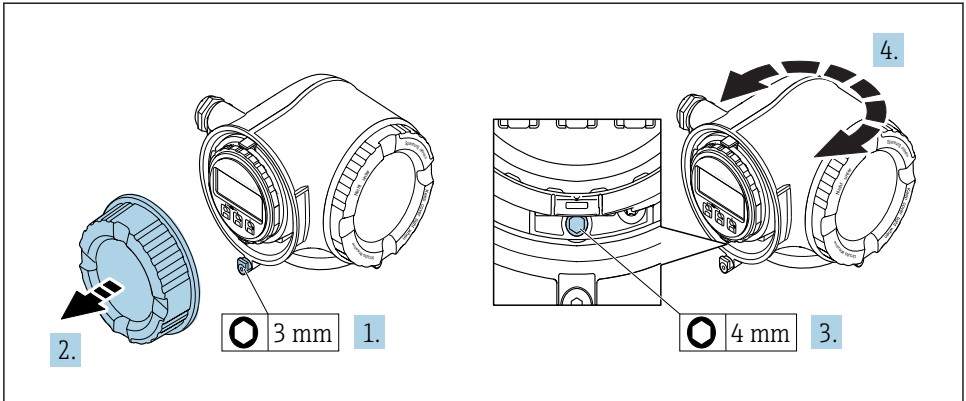


A0029057

2 Technische eenheid mm (in)

4.2 Verdraaien van de transmitterbehuizing

De transmitterbehuizing kan worden verdraaid voor eenvoudiger toegang tot het aansluitcompartiment of de displaymodule.

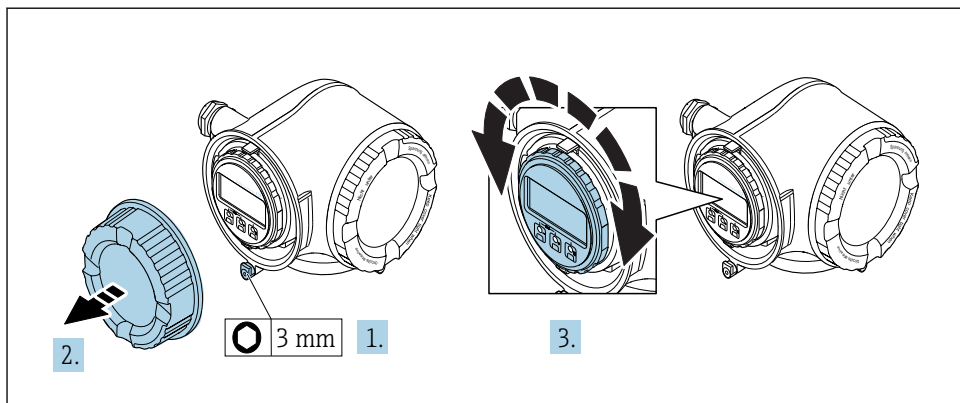


A0029993

1. Afhankelijk van de instrumentversie: maak de borgklem van het deksel van het aansluitcompartiment los.
2. Schroef het deksel van het aansluitcompartiment los.
3. Maak de borgschroef los.
4. Draai de behuizing in de gewenste positie.
5. Zet de borgschroef stevig vast.
6. Schroef het deksel van het aansluitcompartiment vast
7. Afhankelijk van de instrumentversie: maak de borgklem van het deksel van het aansluitcompartiment vast.

4.3 Verdraaien van de displaymodule

De displaymodule kan worden verdraaid om de afleesbaarheid en bedienbaarheid te optimaliseren.



A0030035

1. Afhankelijk van de instrumentversie: maak de borgklem van het deksel van het aansluitcompartiment los.
2. Schroef het deksel van het aansluitcompartiment los.
3. Verdraai de displaymodule in de gewenste positie: max. $8 \times 45^\circ$ in elke richting.
4. Schroef het deksel van het aansluitcompartiment vast.
5. Afhankelijk van de instrumentversie: maak de borgklem van het deksel van het aansluitcompartiment vast.

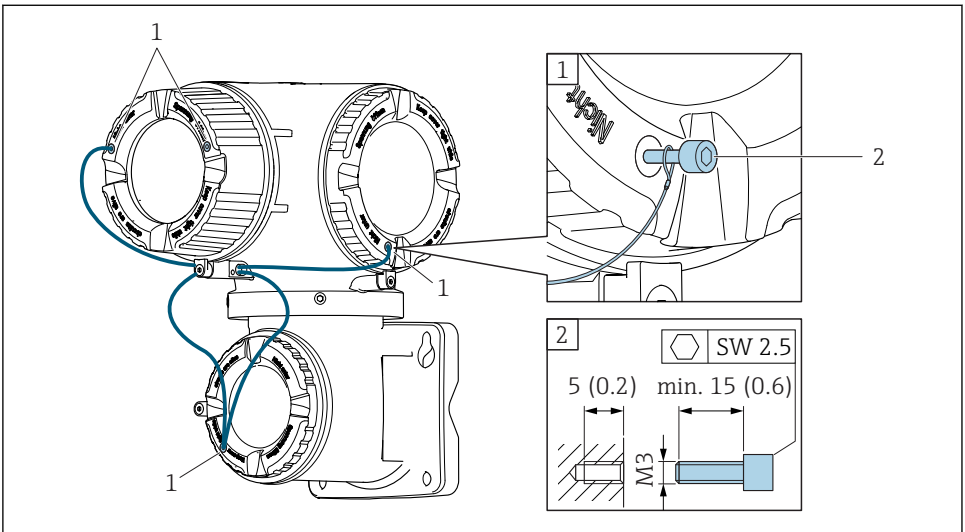
4.4 Dekselborging

LET OP

Bestelcode voor , optie L "Gietroestvaststaal": de deksels van de transmitterbehuizing zijn voorzien van een gat om het deksel te borggen.

Het deksel kan worden borggd met schroeven en een door de klant te leveren ketting of kabel.

- ▶ Gebruik van roestvaststalen kabels of kettingen verdient aanbeveling.
- ▶ Wanneer een beschermende coating wordt opgebracht, wordt geadviseerd een krimpslang te gebruiken om de verf te beschermen.



- 1 Gat in het deksel voor de borgschroef
 2 Borgschroef voor borggen van de deksel

A0029799

4.5 Controles transmitter voor de montage

De controle voor de montage moet altijd na de volgende werkzaamheden worden uitgevoerd:

- Montage van de transmitterbehuizing:
 - Paalmontage
 - Wandmontage
- Verdraaien van de transmitterbehuizing
- Verdraaien van de displaymodule

Is het instrument beschadigd (visuele inspectie)?	<input type="checkbox"/>
Verdraaien van de transmitterbehuizing: <ul style="list-style-type: none"> ■ Is de borgschroef goed vastgezet? ■ Is het deksel van het aansluitcompartiment goed dichtgedraaid? ■ Is de borgklem goed vastgezet? 	<input type="checkbox"/>
Verdraaien van de displaymodule: <ul style="list-style-type: none"> ■ Is het deksel van het aansluitcompartiment goed dichtgedraaid? ■ Is de borgklem goed vastgezet? 	<input type="checkbox"/>
Paal- en wandmontage: <ul style="list-style-type: none"> ■ Zijn de borgschroeven goed vastgezet? 	<input type="checkbox"/>

5 Elektrische aansluiting

LET OP

Het meetinstrument heeft geen interne uitschakelaar.

- ▶ Ken daarom aan het meetinstrument een uitschakelaar toe zodat de voedingskabel eenvoudig kan worden losgekoppeld van de voedingsspanning.
- ▶ Ondanks dat het meetinstrument is voorzien van een zekering, moet een aanvullende overstroombeveiliging (maximum 10 A) in het systeem worden opgenomen.

5.1 Aansluitvoorwaarden

5.1.1 Benodigd gereedschap

- Voor kabelwartels: gebruik passend gereedschap
- Voor borgklem: inbussleutel 3 mm
- Striptang
- Bij gebruik van soepele kabels: crimptang voor adereindhuls
- Voor verwijderen aders uit de klem: platte schroevendraaier ≤ 3 mm (0,12 in)

5.1.2 Voorschriften voor verbindingenkabel

De door de klant geleverde aansluitkabels moeten aan de volgende specificaties voldoen.

Elektrische veiligheid

Conform de geldende nationale regelgeving.

Aardkabel

Kabel $\geq 2,08$ mm² (14 AWG)

De aardimpedantie moet minder zijn dan 1 Ω .

Toegestaan temperatuurbereik

- De installatierichtlijnen die gelden in het land van toepassing moeten worden aangehouden.
- De kabels moeten geschikt zijn voor de verwachte minimale en maximale temperaturen.

Voedingskabel

Standaard installatiekabel is voldoende.

Kabeldiameter

- Kabelwartels meegeleverd:
M20 \times 1,5 met kabel \varnothing 6 ... 12 mm (0,24 ... 0,47 in)
- Veerklemmen: geschikt voor aders en aders met adereindhulzen.
Aderdiameter 0,2 ... 2,5 mm² (24 ... 12 AWG).

Signaalkabel

FOUNDATION Fieldbus

Getwiste, afgeschermd tweedraads kabel.



Voor meer informatie over de planning en installatie van FOUNDATION Fieldbus-netwerken zie:

- Bedieningshandleiding voor "FOUNDATION Fieldbus overzicht" (BA00013S)
- FOUNDATION Fieldbus-richtlijn
- IEC 61158-2 (MBP)

Stroomuitgang 0/4 tot 20 mA

Standaard installatiekabel is voldoende.

Puls-/frequentie-/schakeluitgang

Standaard installatiekabel is voldoende.

Relaisuitgang

Standaard installatiekabel is voldoende.

Stroomingang 0/4 tot 20 mA

Standaard installatiekabel is voldoende.

Status ingang

Standaard installatiekabel is voldoende.

5.1.3 Aansluitkabel

Signaalkabel

Standaard kabel	3 × 0,38 mm ² (20 AWG) met gemeenschappelijke, gevlochten koperen afscherming (Ø ~ 9,5 mm (0,37 in)) en individueel afgeschermd aders
Kabel voor lege-buisdetectie (EPD)	4 × 0,38 mm ² (20 AWG) met gemeenschappelijke, gevlochten koperen afscherming (Ø ~ 9,5 mm (0,37 in)) en individueel afgeschermd aders
Geleiderweerstand	≤ 50 Ω/km (0,015 Ω/ft)
Capaciteit: ader/afscherming	≤ 420 pF/m (128 pF/ft)
Kabellengte (max.)	Hangt af van de geleidbaarheid van het medium, max. 200 m (656 ft)
Kabellengten (beschikbaar voor bestelling)	5 m (15 ft), 10 m (32 ft), 20 m (65 ft) of variabele lengten tot max. 200 m (656 ft)
Bedrijfstemperatuur	-20 ... +80 °C (-68 ... +176 °F)

Spelstroomkabel

Standaard kabel	3 × 0,75 mm ² (18 AWG) met gemeenschappelijke, gevlochten koperen afscherming (Ø ~ 9 mm (0,35 in)) en individueel afgeschermd aders
Geleiderweerstand	≤ 37 Ω/km (0,011 Ω/ft)

Capaciteit: ader/ader, afscherming geaard	≤120 pF/m (37 pF/ft)
Kabellengte (max.)	Hangt af van de geleidbaarheid van het medium, max. 200 m (656 ft)
Kabellengten (beschikbaar voor bestelling)	5 m (15 ft), 10 m (32 ft), 20 m (65 ft) of variabele lengten tot max. 200 m (656 ft)
Bedrijfstemperatuur	-20 ... +80 °C (-68 ... +176 °F)
Testspanning voor kabelisolatie	≤ AC 1433 V rms 50/60 Hz of ≥ DC 2026 V

5.1.4 Klembezetting

Transmitter: voedingsspanning, ingang/uitgangen

De klembezetting van de ingangen en uitgangen hangt af van de individuele bestelde versie van het instrument. De instrumentspecifieke klembezetting is gedocumenteerd op een sticker in klemmendeksel.

Voedingsspanning		Ingang/uitgang 1		Ingang/uitgang 2		Ingang/uitgang 3		Ingang/uitgang 4	
1 (+)	2 (-)	26 (A)	27 (B)	24 (+)	25 (-)	22 (+)	23 (-)	20 (+)	21 (-)
Instrumentspecifieke klembezetting: sticker in klemmendeksel.									

Transmitter- en sensoraansluitbehuizing: aansluitkabel

De sensor en transmitter, die zijn gemonteerd op een verschillende locatie, zijn verbonden door een aansluitkabel. De kabel is aangesloten via de aansluitbehuizing van de sensor en de transmitterbehuizing.



Klembezetting en aansluiting van de aansluitkabel → 25.

5.1.5 Vorbereiden van het meetinstrument

Voer de stappen uit in de onderstaande volgorde:

1. Monteer de sensor en de transmitter.
2. Aansluiting behuizing, sensor: sluit de verbindingskabel aan.
3. Transmitter: sluit de verbindingskabel aan.
4. Transmitter: sluit de signaalkabel en de voedingskabel aan.

LET OP

Onvoldoende afdichting van de behuizing!

De bedrijfszekerheid van het meetinstrument kan in gevaar komen.

► Gebruik geschikte kabelwartels passend bij de beschermingsklasse.

1. Verwijder de dummy-plug indien aanwezig.

2. Indien het meetinstrument is geleverd zonder kabelwartels:
Plaats geschikte kabelwartels voor de betreffende verbindingkabel.
3. Indien het meetinstrument is geleverd met kabelwartels:
Houd de voorschriften voor de verbindingkabels aan →  17.

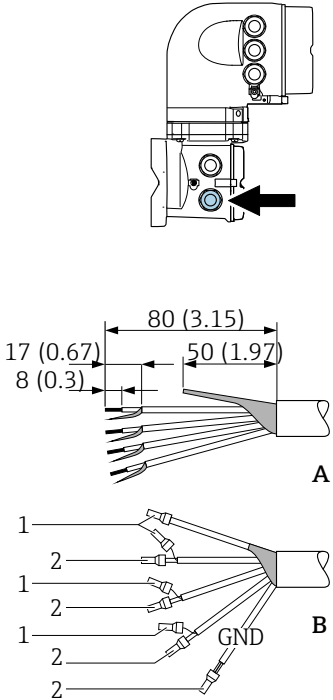
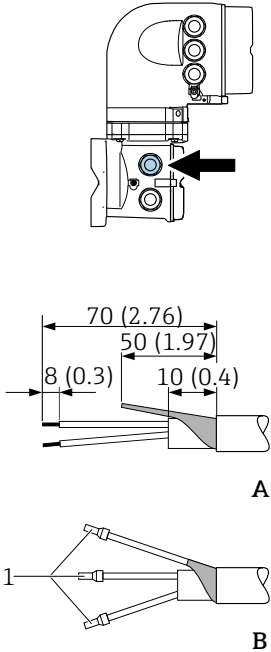
5.1.6 Voorbereiden van de aansluitkabel

Let op de volgende punten bij het aanslaan van de verbindingkabel:

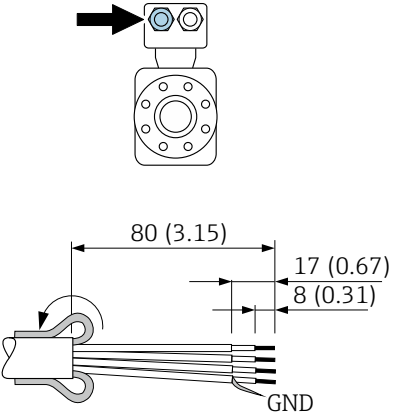
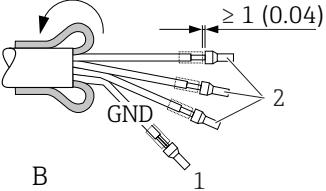
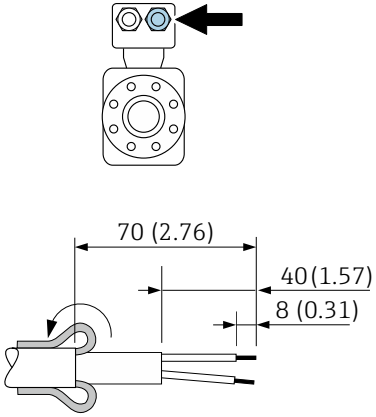
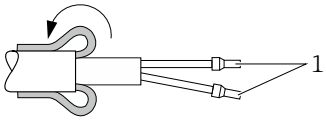
1. In geval van de elektrodekabel:
Waarborg dat de adereindhulzen de aderafschermingen aan de sensorzijde niet raken.
Minimale afstand = 1 mm (uitzondering: groene "GND" kabel)
2. In geval van de spoelstroomkabel:
Isoleer één ader van de drie-aderige kabel op het niveau van de aderversterking. U heeft slechts twee aders nodig voor de aansluiting.
3. Voor kabels met soepele aders:
breng adereindhulzen op de aders aan.

Vorbereiden van de aansluitkabel: Promag H

Transmitter

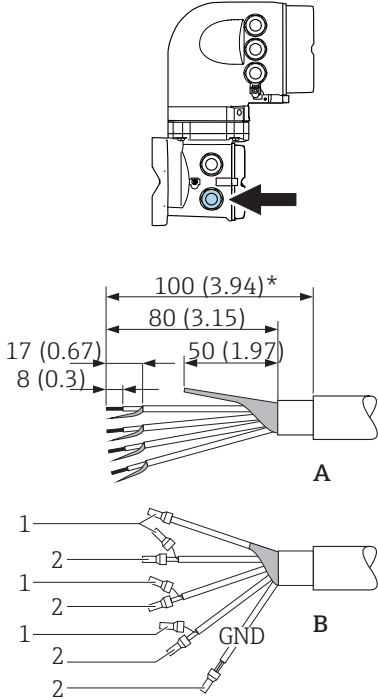
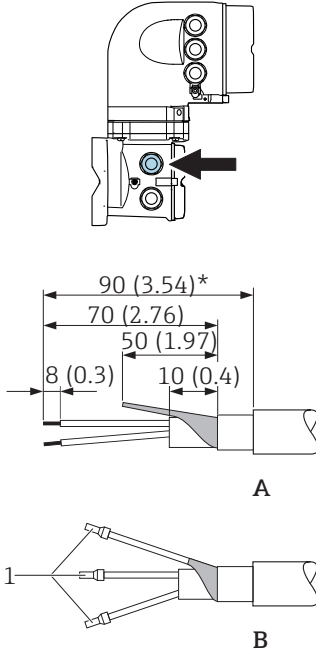
Elektrodekabel	Spoelstroomkabel
 <p style="text-align: right;">A0029543</p>	 <p style="text-align: right;">A0029544</p>
<p>Technische eenheid mm (in)</p> <p>A = afsluiten kabel</p> <p>B = plaats adereindhulzen op kabels met soepele aders</p> <p>1 = rode adereindhulzen, ϕ 1,0 mm (0,04 in)</p> <p>2 = witte adereindhulzen, ϕ 0,5 mm (0,02 in)</p>	

Sensor

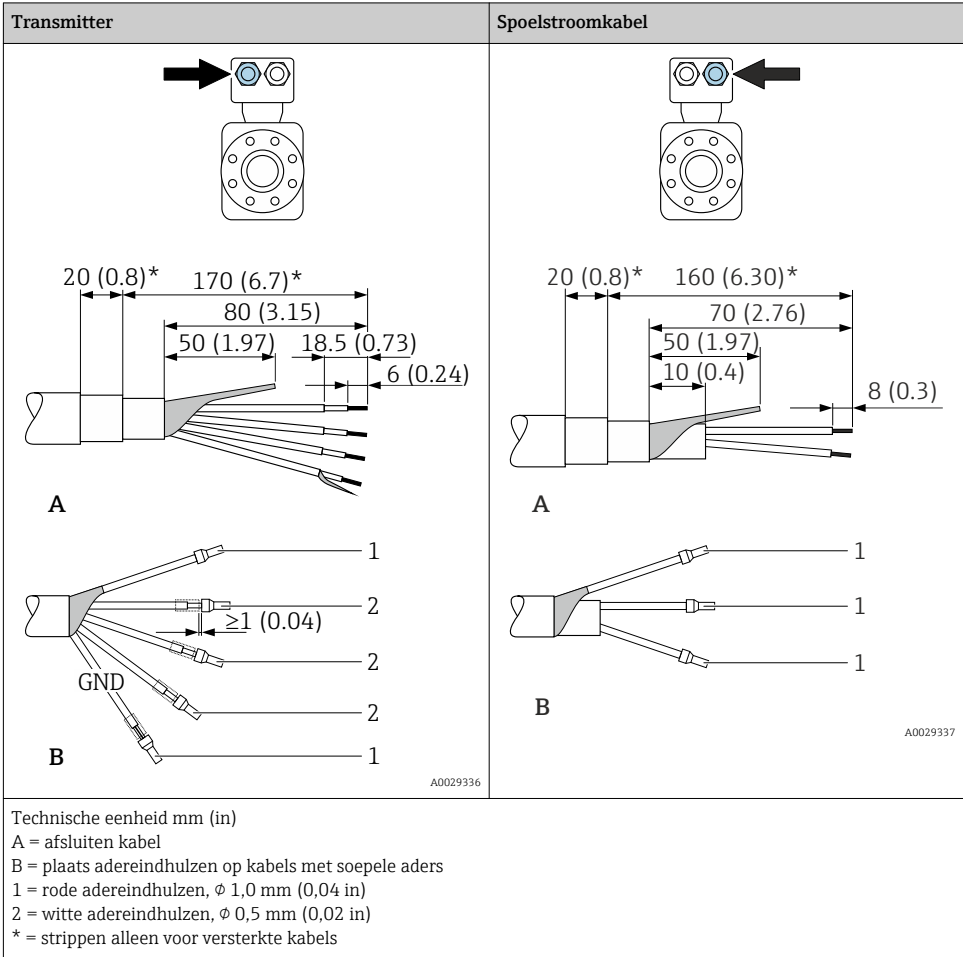
Elektrodekabel	Spoelstroomkabel
 <p data-bbox="123 662 151 686">A</p>  <p data-bbox="123 901 151 925">B</p> <p data-bbox="476 941 532 957">A0029438</p>	 <p data-bbox="610 686 638 710">A</p>  <p data-bbox="610 901 638 925">B</p> <p data-bbox="940 941 996 957">A0029439</p>
<p data-bbox="50 973 280 997">Technische eenheid mm (in)</p> <p data-bbox="50 997 201 1021">A = afsluiten kabel</p> <p data-bbox="50 1021 487 1045">B = plaats adereindhulzen op kabels met soepele aders</p> <p data-bbox="50 1045 408 1069">1 = rode adereindhulzen, ϕ 1,0 mm (0,04 in)</p> <p data-bbox="50 1069 414 1093">2 = witte adereindhulzen, ϕ 0,5 mm (0,02 in)</p>	

Vorbereiden aansluitkabel: Promag P en Promag W

Transmitter

Elektrodekabel	Spoelstroomkabel
 <p style="text-align: right;">A0029326</p>	 <p style="text-align: right;">A0029329</p>
<p>Technische eenheid mm (in)</p> <p>A = afsluiten kabel</p> <p>B = plaats adereindhulzen op kabels met soepele aders</p> <p>1 = rode adereindhulzen, ϕ 1,0 mm (0,04 in)</p> <p>2 = witte adereindhulzen, ϕ 0,5 mm (0,02 in)</p> <p>* = strippen alleen voor versterkte kabels</p>	

Sensor



5.2 Aansluiten van het meetinstrument

LET OP

Beperking van de elektrische veiligheid vanwege verkeerde aansluiting!

- ▶ Laat elektrotechnische werkzaamheden uitvoeren door opgeleide specialisten.
- ▶ Houd de geldende nationale/plaatselijke installatievoorschriften aan.
- ▶ Houd de lokale arbeidsveiligheidsvoorschriften aan.
- ▶ Sluit altijd eerst de aardkabel aan ⊕ voordat de overige kabels worden aangesloten.
- ▶ Houd bij toepassing in potentieel explosiegevaarlijke atmosferen, de informatie uit de instrumentspecifieke Ex-documentatie aan.

5.2.1 Aansluiten van de verbindingkabel

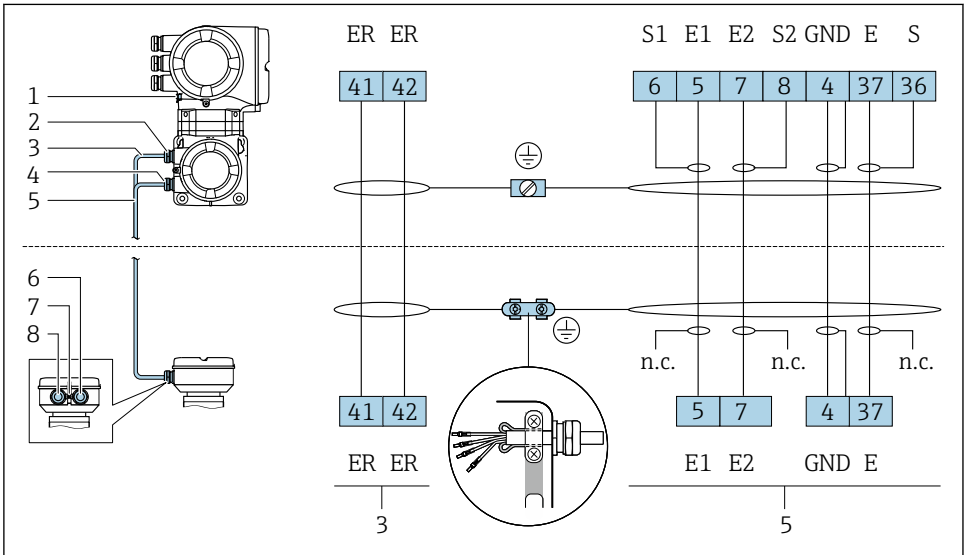
⚠ WAARSCHUWING

Risico van schade aan de elektronische componenten!

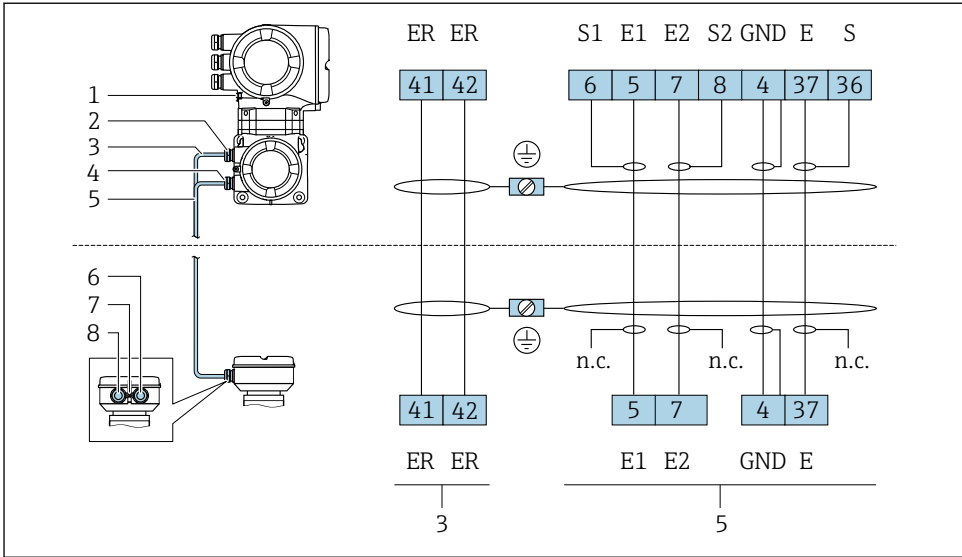
- ▶ Sluit de sensor en de transmitter aan op dezelfde potentiaalvereffening.
- ▶ Sluit de sensor alleen aan op een transmitter met hetzelfde serienummer.
- ▶ Aard de aansluitbehuizing van de sensor via de externe aardklem.

Klembezetting aansluitkabel

Proline Promag H



- 1 Spoelstroomkabel
- 2 Signaalkabel

Proline Promag P en Promag W

- 1 Spoelstroomkabel
- 2 Signaalkabel

Aansluiten van de aansluitkabel op de sensoraansluitbehuizing

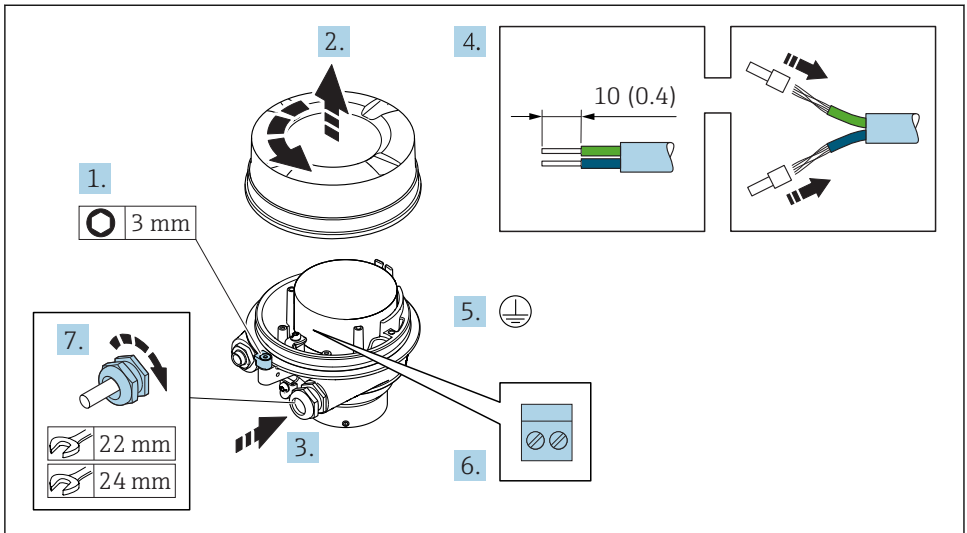
Aansluiting via klemmen met bestelcode voor "Behuizing"		Leverbaar voor sensor
Optie A "Aluminium gecoat"	→ 📄 27	Promag P, W
Optie D "Polycarbonaat"	→ 📄 27	Promag W
Optie L "Gietroestvaststaal"	→ 📄 27	Promag P

Aansluiting via klemmen met bestelcode voor "Behuizing"		Leverbaar voor sensor
Optie B "Roestvast, hygiëne"	→ 📄 28	PromagH

Aansluiten van de aansluitkabel op de transmitter

De kabel wordt via klemmen op de transmitter aangesloten → 📄 29.

Aansluiten van de sensoraansluitbehuizing via klemmen



A0029612

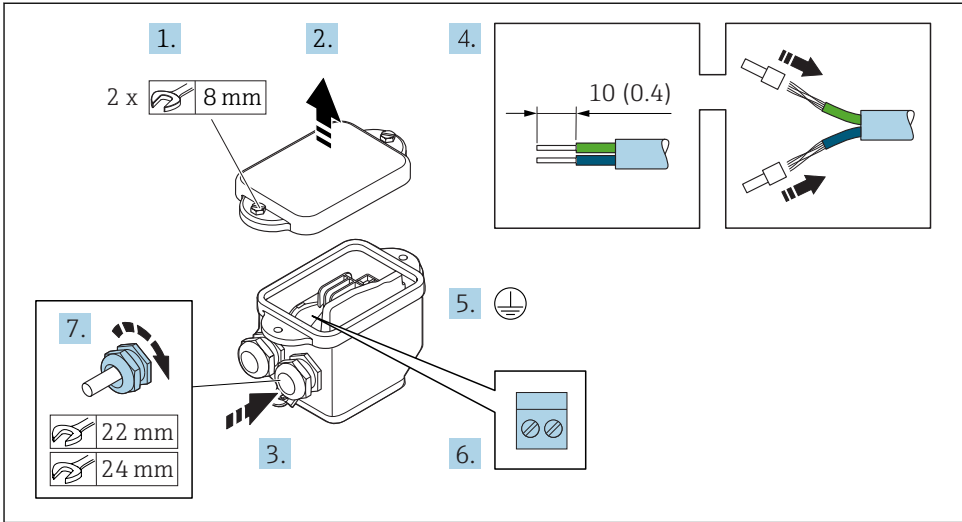
1. Maak de borgklem van de behuizing los.
2. Schroef het deksel van de behuizing.
3. Druk de kabel door de kabelwortel. Verwijder de afdichting van de kabelwortel niet, teneinde een goede afdichting te waarborgen.
4. Strip de kabel en de aders. Plaats adereindhulzen in geval van soepele aders.
5. Sluit de randaarde aan.
6. Sluit de kabel aan conform de klembezetting van de aansluitkabel → 25.
7. Zet de kabelwortels stevig vast.
 - ↳ Hiermee is het proces voor het aansluiten van de aansluitkabels afgesloten.

WAARSCHUWING

De beschermingsklasse van de behuizing kan in gevaar komen vanwege onvoldoende afdichting van de behuizing.

- ▶ Schroef de schroeven op het deksel vast zonder gebruik van smeermiddel. De schroefdraad op het deksel is behandeld met een droog smeermiddel.
8. Schroef het behuizing op.
 9. Zet de borgklem van de behuizing vast.

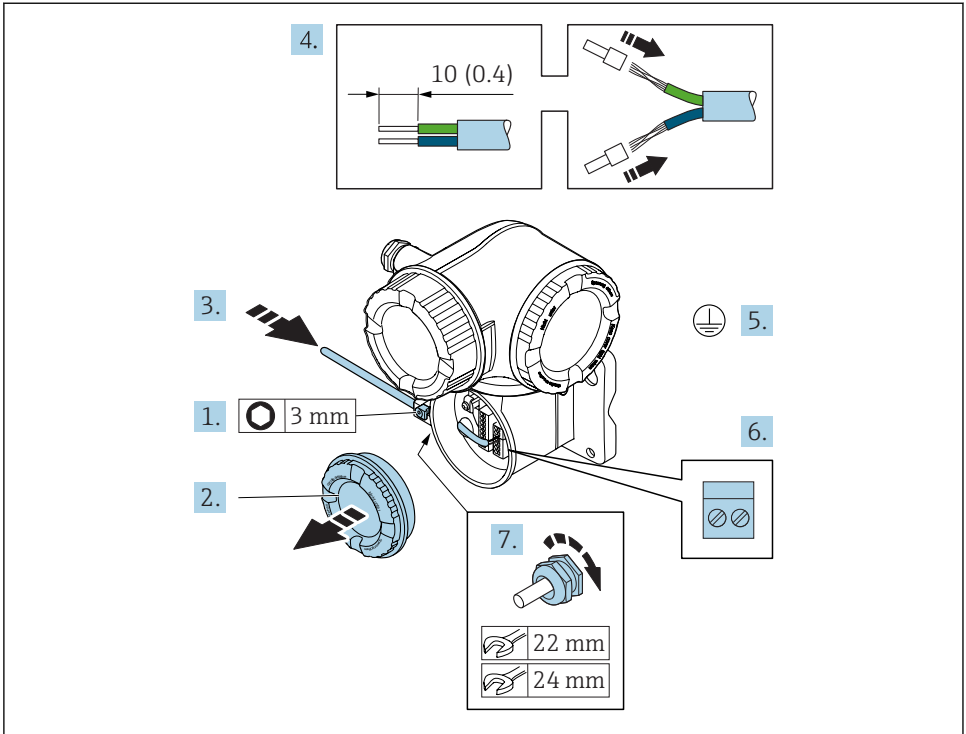
Aansluiten van de sensoraansluitbehuizing via klemmen



A0029617

1. Maak de borgklem van de behuizing los.
2. Open de behuizing.
3. Druk de kabel door de kabelwortel. Verwijder de afdichting van de kabelwortel niet, teneinde een goede afdichting te waarborgen.
4. Strip de kabel en de aders. Plaats adereindhulzen in geval van soepele aders.
5. Sluit de randaarde aan.
6. Sluit de kabel aan conform de klembezetting van de aansluitkabel → 25.
7. Zet de kabelwortels stevig vast.
 - ↳ Hiermee is het proces voor het aansluiten van de aansluitkabels afgesloten.
8. Sluit de behuizing.
9. Zet de borgklem van de behuizing vast.

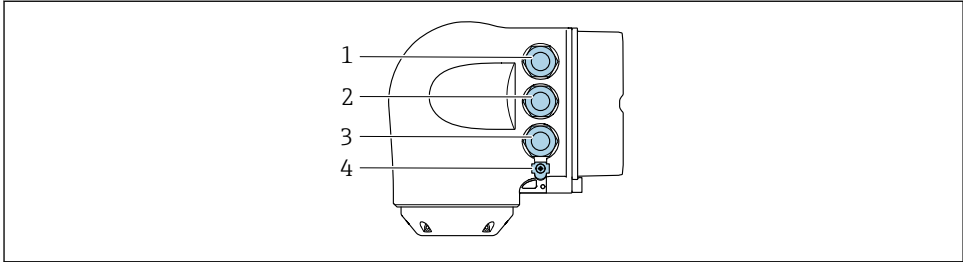
Aansluiten van de aansluitkabel op de transmitter



A0029592

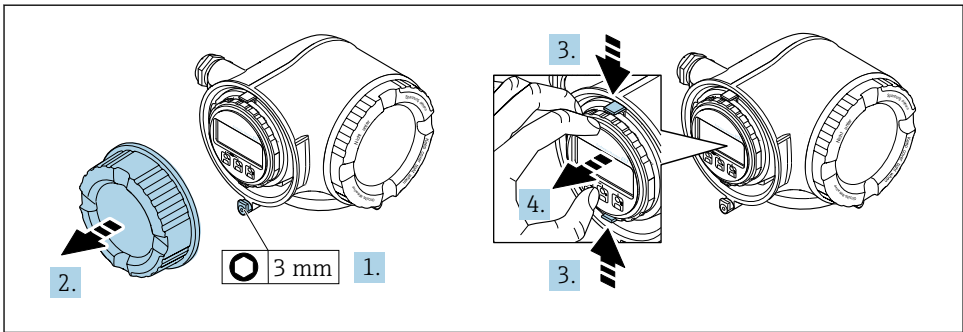
1. Maak de borgklem van het deksel van het aansluitcompartiment los.
2. Schroef het deksel van het aansluitcompartiment los.
3. Druk de kabel door de kabelwortel. Verwijder de afdichting van de kabelwortel niet, teneinde een goede afdichting te waarborgen.
4. Strip de kabel en de aders. Plaats adereindhulzen in geval van soepele aders.
5. Sluit de randaarde aan.
6. Sluit de kabel aan conform de klembezetting → 25.
7. Zet de kabelwortels stevig vast.
 - ↳ Hiermee is het proces voor het aansluiten van de aansluitkabels afgesloten.
8. Schroef het deksel van het aansluitcompartiment vast.
9. Zet de borgklem van het deksel van het aansluitcompartiment vast.
10. Na aansluiting van de verbindingkabels:
 - Sluit de signaalkabel en de voedingskabel aan → 30.

5.2.2 Aansluiten van de signaalkabel en de voedingskabel



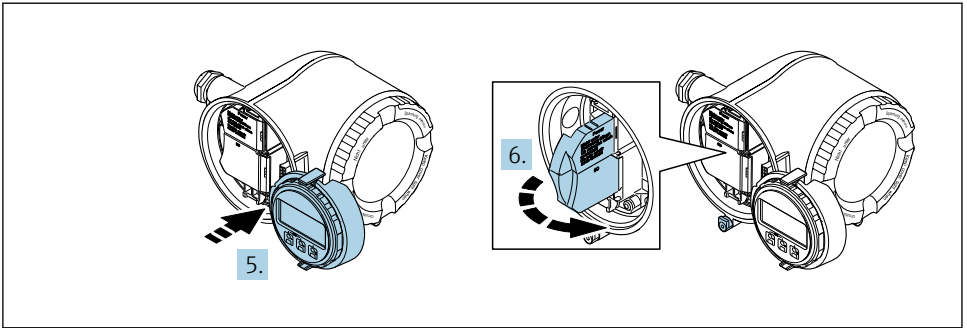
A0026781

- 1 Klemaansluiting voor voedingsspanning
- 2 Klemaansluiting voor signaaloverdracht, ingang/uitgang
- 3 Klemaansluiting voor signaaloverdracht, ingang/uitgang of klemaansluiting voor netwerkverbinding via service-interface (CDI-RJ45)
- 4 Randaarde (PE)



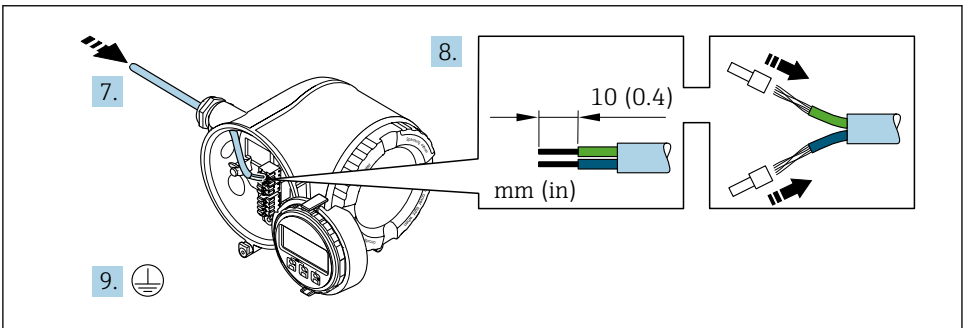
A0029813

1. Maak de borgklem van het deksel van het aansluitcompartiment los.
2. Schroef het deksel van het aansluitcompartiment los.
3. Knijp de lippen van de displaymodulehouder samen.
4. Verwijder de displaymodulehouder.



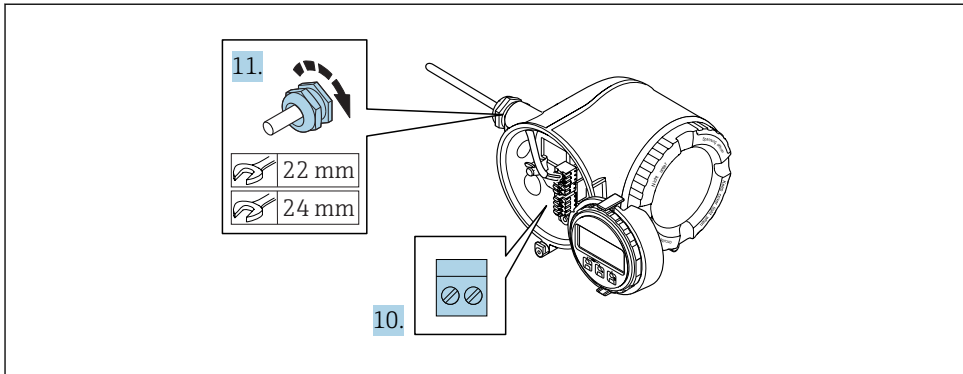
A0029814

5. Maak de houder vast op de rand van het elektronicacompartiment.
6. Open het klemmendeksel.



A0029815

7. Druk de kabel door de kabelwortel. Verwijder de afdichting van de kabelwortel niet, teneinde een goede afdichting te waarborgen.
8. Strip de kabel en de aders. Plaats adereindhulzen in geval van soepele aders.
9. Sluit de randaarde aan.



A0029816

10. Sluit de kabel aan conform de klembezetting.
 - ↳ **Klembezetting signaalkabel:** De instrumentspecifieke klembezetting is gedocumenteerd op een sticker in het klemmendeksel.
 - Klembezetting voedingsspanning:** sticker in klemmendeksel of .
11. Zet de kabelwortels stevig vast.
 - ↳ Hiermee is het aansluiten van de kabel voltooid.
12. Sluit het klemmendeksel.
13. Plaats de displaymodulehouder in het elektronicacompartiment.
14. Schroef het deksel van het aansluitcompartiment vast.
15. Maak de borgklem van het deksel van het aansluitcompartiment vast.

5.3 Waarborg de potentiaalvereffening

5.3.1 Proline Promag H



Voor instrumenten voor gebruik in explosiegevaarlijke locaties, moeten de richtlijnen in de Ex-documentatie (XA) worden aangehouden.

Meetalen procesaansluitingen

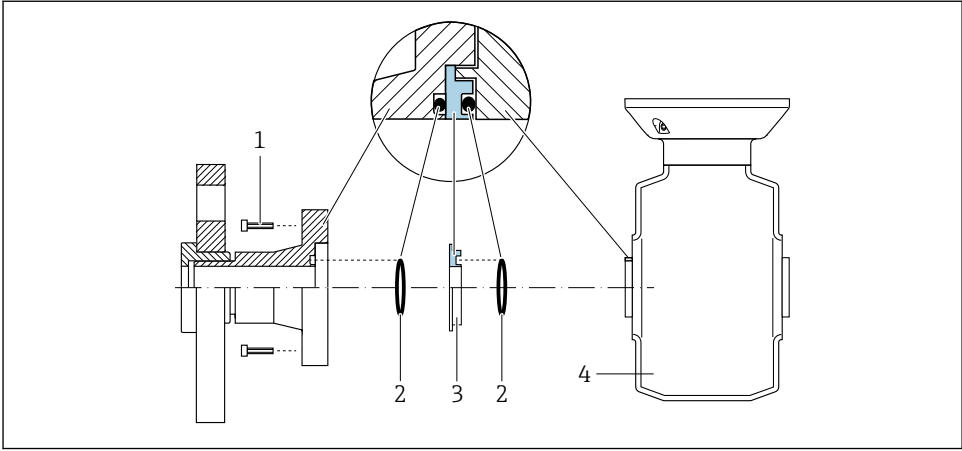
Potentiaalvereffening wordt over het algemeen gerealiseerd via de metalen procesaansluitingen welke in contact staan met het medium en direct op de sensor zijn gemonteerd. Daarom zijn er over het algemeen geen extra maatregelen voor de potentiaalvereffening.

Kunststof procesaansluitingen

In geval van kunststof procesaansluitingen, moeten extra aardringen of procesaansluitingen met een geïntegreerde aardelektrode worden gebruikt om de potentiaalvereffening tussen de sensor en het medium te waarborgen. Indien er geen potentiaalvereffening is, kan dit de meetnauwkeurigheid nadelig beïnvloeden of onherstelbare schade aan de sensor veroorzaken vanwege elektrochemische aantasting van de elektroden.

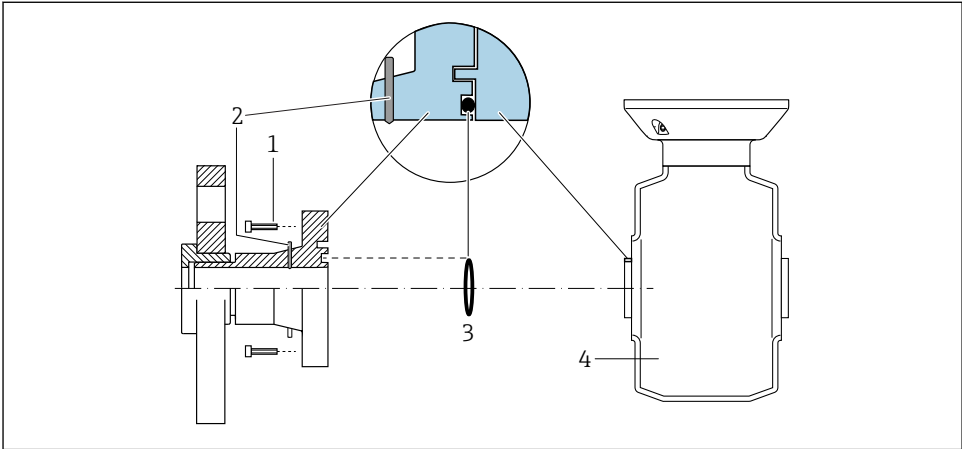
Let op het volgende bij gebruik van de aardringen:

- Afhankelijk van de bestelde optie, worden kunststof schijven gebruikt in plaats van aardringen op bepaalde procesaansluitingen. Deze kunststof schijven zijn alleen bedoeld als "afstandhouder" en hebben geen potentiaalvereffeningsfunctie. Verder, hebben deze een afdichtingsfunctie aan de overgang sensor/aansluiting. Daarom mogen, in geval van procesaansluitingen zonder aardringen, deze kunststof schijven/afdichtingen nooit worden verwijderd en moeten altijd geïnstalleerd blijven!
- Aardringen kunnen afzonderlijk worden besteld als een accessoire bij Endress+Hauser . Waarborg bij het bestellen dat de aardringen dat deze compatibel zijn met het elektrodemateriaal omdat anders het gevaar bestaat dat de elektroden worden aangetast door elektrochemische corrosie!
- Aardringen, inclusief afdichtingen, zijn gemonteerd in de procesaansluitingen. Daarom wordt de installatielengte niet beïnvloed.

Potentiaalvereffening via aanvullende aardring

A0028971

- 1 Zeskantbouten van procesaansluiting
- 2 O-ring afdichtingen
- 3 Kunststof schijf (afstandsstuk) of aardring
- 4 Sensor

Potentiaalvereffening via aardelektroden op de procesaansluiting

A0028972

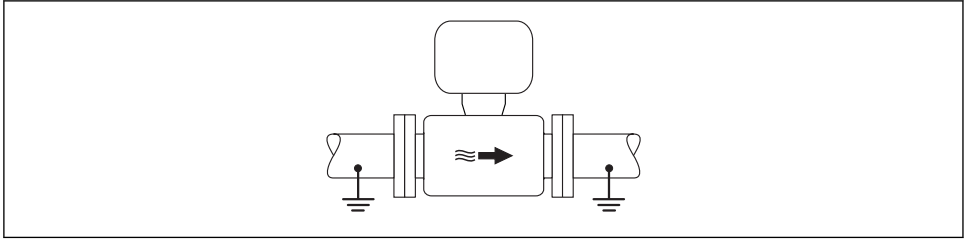
- 1 Zeskantbouten van procesaansluiting
- 2 Geïntegreerde aardelektrodes
- 3 O-ring afdichting
- 4 Sensor

5.3.2 Promag P en Promag W



Voor instrumenten voor gebruik in explosiegevaarlijke locaties, moeten de richtlijnen in de Ex-documentatie (XA) worden aangehouden.

Metaal, geaarde leiding



A0016315

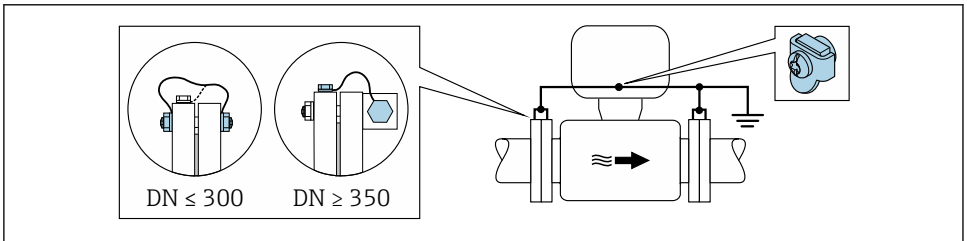
3 Potentiaalvereffening via meetbuis

Niet beklede en niet geaarde metalen leiding

Deze aansluitmethode is ook van toepassing in situaties waarbij:

- De standaard potentiaalvereffening niet wordt gebruikt
- Vereffeningstromen aanwezig zijn

Aardkabel	Koperen draad, tenminste 6 mm ² (0,0093 in ²)
-----------	--



A0029338

4 Potentiaalvereffening via aardklem en leidingflenzen

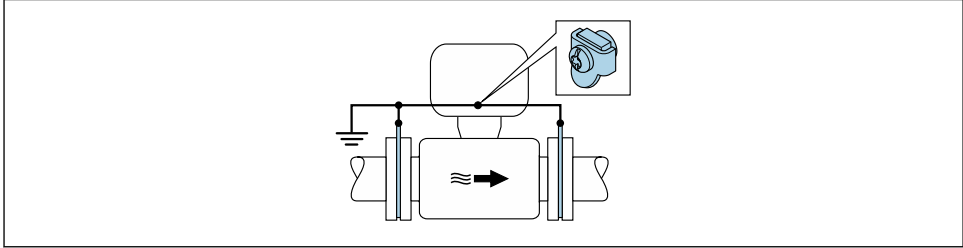
1. Sluit beide sensorflenzen aan op de leidingflenzen via een aardkabel en aard deze.
2. Indien $DN \leq 300$ (12"): monteer de aardkabel direct op de geleidende flensbekleding van de sensor met de flensbouten.
3. Indien $DN \geq 350$ (14"): monteer de aardkabel direct op de metalen transportbeugel. Houd de schroefaandraaimomenten aan: zie de beknopte bedieningshandleiding van de sensor.
4. Sluit de aansluitbehuizing van de transmitter of sensor aan op het aardpotentiala via de daarvoor bedoelde aardklem.

Kunststof leiding of leiding met isolerende bekleding

Deze aansluitmethode is ook van toepassing in situaties waarbij:

- De standaard potentiaalvereffening niet wordt gebruikt
- Vereffeningstromen aanwezig zijn

Aardkabel	Koperen draad, tenminste 6 mm ² (0,0093 in ²)
------------------	--



A0029339

5 Potentiaalvereffening via aardklem en aardschijven

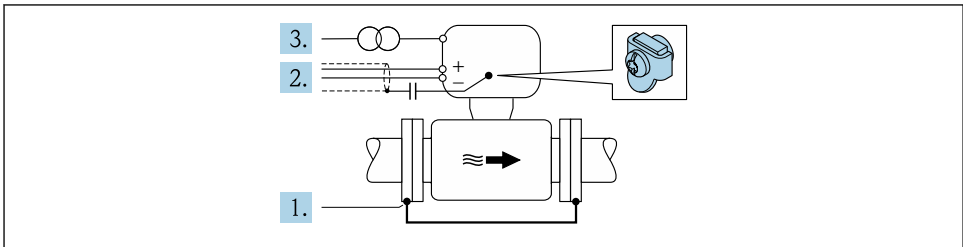
1. Sluit de aardschijven aan op de aardklem via de aardkabel.
2. Sluit de aardschijven aan op het aardpotentiaal.

Leiding met een kathodische beveiliging

Dit aansluitmethode wordt alleen gebruikt wanneer aan de volgende twee voorwaarden wordt voldaan:

- Metalen leiding zonder bekleding of leiding met elektrisch geleidende bekleding
- Kathodische bescherming is geïntegreerd in de persoonlijke beschermingsuitrusting

Aardkabel	Koperen draad, tenminste 6 mm ² (0,0093 in ²)
------------------	--



A0029340

Voorwaarde: de sensor is zodanig in de leiding geïnstalleerd dat elektrische isolatie optreedt.

1. Sluit de twee flenzen van de leiding op elkaar aan via een aardkabel.
2. Leid de afscherming van de signaalkabels via een condensator.

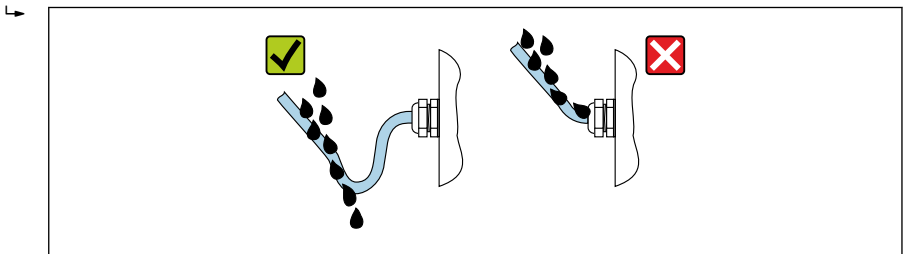
3. Sluit het meetinstrument op de voedingsspanning aan, zodanig dat deze zweeft ten opzichte van de randaarde (isolatie transformator).

5.4 Waarborgen beschermingsklasse

Het meetinstrument voldoet aan alle voorschriften voor de IP66/67 beschermingsklasse, type 4X behuizing.

Om de IP66/67 beschermingsklasse, Type 4X behuizing te waarborgen, moeten de volgende handelingen worden uitgevoerd na de elektrische aansluiting:

1. Controleer of de afdichtingen van de behuizing schoon zijn en correct zijn geplaatst.
2. Droog, reinig of vervang de afdichtingen indien nodig.
3. Zet alle behuizingsschroeven en schroefdeksels vast.
4. Zet de kabelwartels stevig vast.
5. Om te waarborgen dat vocht niet de kabelwartel kan binnendringen: Installeer de kabel zodanig dat er een lus naar beneden hangt voor de kabelwartel ("waterafvoer").



A0029278

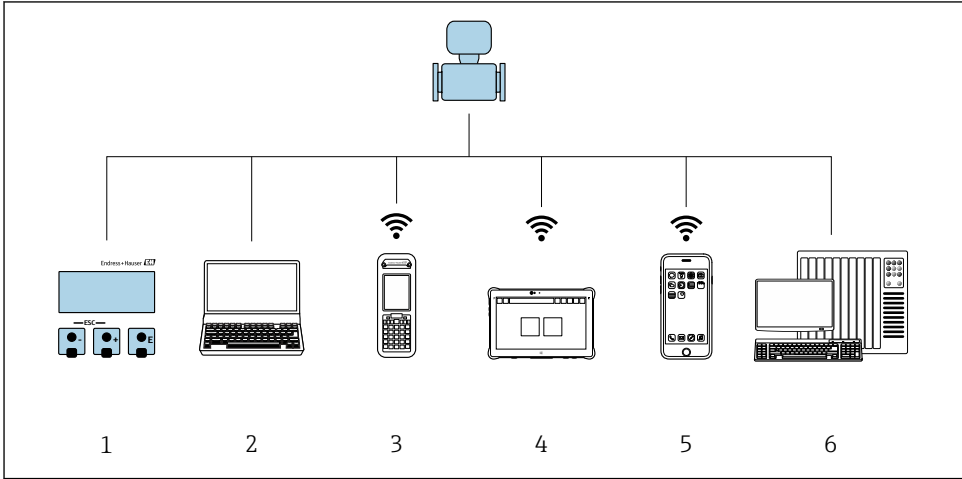
6. Plaats dummy pluggen in niet gebruikte kabeldoorvoeren.

5.5 Aansluitcontrole

Zijn de kabels van het instrument beschadigd (visuele inspectie)?	<input type="checkbox"/>
Voldoen de kabels aan de voorschriften?	<input type="checkbox"/>
Zijn de gemonteerde kabels voldoende trekcontlast?	<input type="checkbox"/>
Zijn alle kabelwartels geïnstalleerd, goed vastgezet en lekdicht? Kabelinstallatie met "waterafvoer" → 37?	<input type="checkbox"/>
Is de potentiaalvereffening correct uitgevoerd ?	<input type="checkbox"/>

6 Bedieningsmogelijkheden

6.1 Overzicht van de bedieningsmogelijkheden

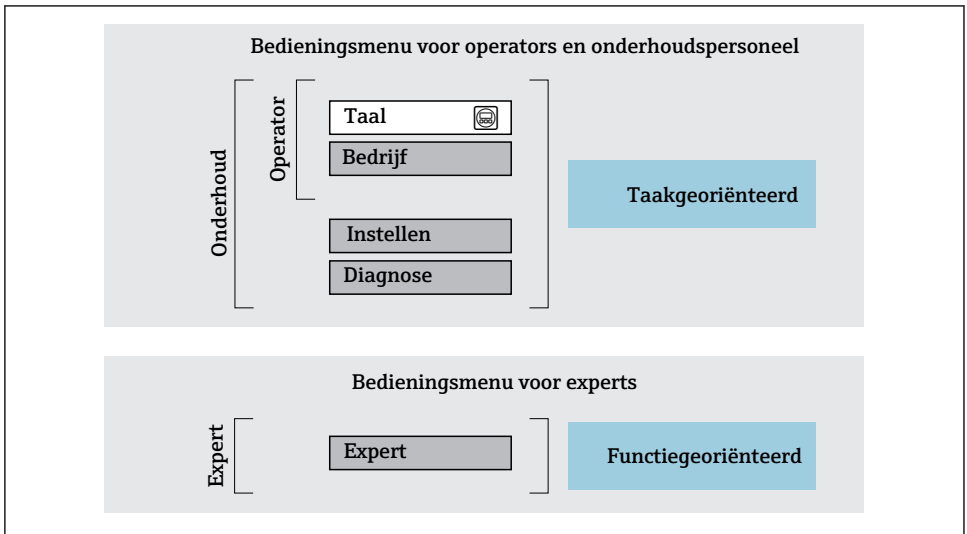


A0034513

- 1 Lokale bediening via displaymodule
- 2 Computer met webbrowser (bijv. Internet Explorer) of met bedieningstool (bijv. FieldCare, DeviceCare, AMS Device Manager, SIMATIC PDM)
- 3 Field Xpert SFX350 of SFX370
- 4 Field Xpert SMT70
- 5 Mobiele handterminal
- 6 Besturingssysteem (bijv. PLC)

6.2 Opbouw en functies van het bedieningsmenu

6.2.1 Structuur van het bedieningsmenu



A0014058-NL

6 Schematische structuur van het bedieningsmenu

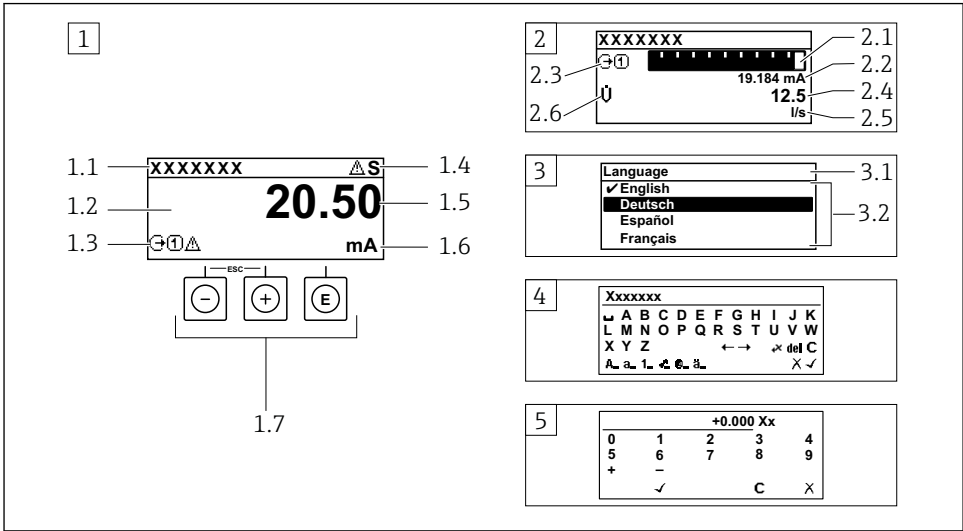
6.2.2 Bedieningsfilosofie

De individuele onderdelen van het bedieningsmenu zijn toegekend aan bepaalde gebruikersrollen (operator, onderhoud, enz.). Elke gebruikersrol bevat typische taken binnen de levenscyclus van het instrument.



Voor meer informatie over de bedieningsfilosofie, zie de bedieningshandleiding van het instrument.

6.3 Toegang tot het bedieningsmenu via het lokale display



A0014013

- 1 *Bedrijfsdisplay met meetwaarde getoond als "1 waarde, max." (voorbeeld)*
 - 1.1 *Instrument-tag*
 - 1.2 *Displaygebied voor meetwaarden (4 regels)*
 - 1.3 *Verklaringssymbolen voor meetwaarde: type meetwaarde, meetkanaalnummer, symbool voor diagnosegedrag*
 - 1.4 *Statusgebied*
 - 1.5 *Meetwaarde*
 - 1.6 *Eenheid voor meetwaarde*
 - 1.7 *Bedieningselementen*
- 2 *Bedrijfsdisplay met meetwaarde getoond als "1 balkdiagram + 1 waarde" (voorbeeld)*
 - 2.1 *Balkdiagram voor Voor meetwaarde 1*
 - 2.2 *Meetwaarde 1 met eenheid*
 - 2.3 *Verklaringssymbolen voor meetwaarde 1: type meetwaarde, meetkanaalnummer*
 - 2.4 *Meetwaarde 2*
 - 2.5 *Eenheid voor meetwaarde 2*
 - 2.6 *Verklaringssymbolen voor meetwaarde 2: type meetwaarde, meetkanaalnummer*
- 3 *Navigatiescherm: keuzelijst van een parameter*
 - 3.1 *Navigatiepad en statusgebied*
 - 3.2 *Displaygebied voor navigatie: ✓ geeft de huidige parameterwaarde aan*
- 4 *Bewerken aanzicht: teksteditor met invoervenster*
- 5 *Bewerken aanzicht: numerieke editor met invoervenster*

6.3.1 Bedrijfsdisplay

Verklarende symbolen voor meetwaarde	Statusgebied
<ul style="list-style-type: none"> ▪ Hangt af van uitvoering instrument, bijv.: <ul style="list-style-type: none"> - : volumedoorstroming - : massaflow - : dichtheid - : geleidbaarheid - : temperatuur ▪ : totaalsteller ▪ : uitgang ▪ : ingang ▪ : meetkanaalnummer ¹⁾ ▪ Diagnosegedrag ²⁾ <ul style="list-style-type: none"> - : Alarm - : Waarschuwing 	<p>De volgende symbolen verschijnen in het statusgebied van het bedrijfsdisplay aan de rechterbovenkant:</p> <ul style="list-style-type: none"> ▪ Statussignalen <ul style="list-style-type: none"> - F: Storing - C: Functiecontrole - S: Buiten de specificaties - M: Onderhoud nodig ▪ Diagnosegedrag <ul style="list-style-type: none"> - : Alarm - : Waarschuwing ▪ : Vergrendeling (vergrendeld via hardware)) ▪ : Communicatie via afstandsbediening is actief.

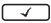
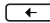
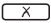


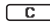
- 1) Indien er meer dan één kanaal is voor hetzelfde type meetvariabele (totaalsteller, uitgang enz.).
 2) Voor een diagnosesituatie die de getoonde meetvariabele betreft.

6.3.2 Navigatiescherm




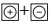
Statusgebied	Displaygebied
<p>Het volgende verschijnt in het statusgebied van het navigatiescherm in de rechterbovenhoek:</p> <ul style="list-style-type: none"> ▪ In het submenu <ul style="list-style-type: none"> - De directe toegangscodes voor de parameter waar u naar toe navigeert (bijv. 0022-1) - Indien een diagnosesituatie aanwezig is, het diagnosegedrag en het statussignaal ▪ In de wizard <ul style="list-style-type: none"> - Indien een diagnosesituatie aanwezig is, het diagnosegedrag en het statussignaal 	<ul style="list-style-type: none"> ▪ Pictogrammen voor menu's <ul style="list-style-type: none"> - : Bediening - : Setup - : Diagnose - : Expert ▪ : Submenu's ▪ : Wizards ▪ : Parameters binnen een wizard ▪ : Parameter vergrendeld

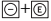
6.3.3 Bewerkingsaanzicht

Tekst editor	Correctiesymbolen onder
Bevestigt de keuze.	Verwijdert alle ingevoerde karakters.
Verlaat de invoer zonder de veranderingen over te nemen.	Beweegt de invoerpositie één positie naar rechts.
Verwijdert alle ingevoerde karakters.	Beweegt de invoerpositie één positie naar links.
Schakelt naar de keuze voor de correctietools.	Verwijdert één karakter direct links van de invoerpositie.
Omschakelen <ul style="list-style-type: none"> ▪ Tussen hoofdletters en kleine letters ▪ Voor invoer van cijfers ▪ Voor invoer van speciale karakters 	

Numerieke editor	
 Bevestigt de keuze.	 Beweegt de invoerpositie één positie naar links.
 Verlaat de invoer zonder de veranderingen over te nemen.	 Voegt het decimale scheidingspunt in op de invoerpositie.
 Voegt het minusteken in op de invoerpositie.	 Verwijdert alle ingevoerde karakters.

6.3.4 Bedieningselementen

Toetsen en betekenis
<p> Enter-toets</p> <p><i>Met een bedieningsdisplay</i> Door kort op de toets te drukken wordt het bedieningsmenu geopend.</p> <p><i>In een menu, submenu</i></p> <ul style="list-style-type: none"> ■ Kort toets indrukken: <ul style="list-style-type: none"> - Keuzemenu, submenu of parameter wordt geopend. - Wizard wordt gestart. - Bij open helptekst: de helptekst van de parameter wordt gesloten. ■ Indrukken van de toets gedurende 2 s in geval van een parameter: Indien aanwezig wordt de helptekst voor de functie of parameter geopend. <p><i>Met een wizard:</i> opent het bewerkingsscherm van de parameter.</p> <p><i>Met een tekst- en numerieke editor</i></p> <ul style="list-style-type: none"> ■ Kort toets indrukken: bevestig uw keuze. ■ Indrukken van de toets gedurende 2 s: bevestig de invoer.
<p> Minus-toets</p> <ul style="list-style-type: none"> ■ <i>In een menu, submenu:</i> beweegt de selectiebalk naar boven in een keuzelijst. ■ <i>Met een wizard:</i> bevestigt de parameterwaarde en gaat naar de voorgaande parameter. ■ <i>Met een tekst- en numerieke editor:</i> beweegt de cursor een positie naar links.
<p> Plus-toets</p> <ul style="list-style-type: none"> ■ <i>In een menu, submenu:</i> beweegt de selectiebalk naar beneden in een keuzelijst. ■ <i>Met een wizard:</i> bevestigt de parameterwaarde en gaat naar de volgende parameter. ■ <i>Met een tekst- en numerieke editor:</i> beweegt de cursor een positie naar rechts.
<p> Escape-toetscombinatie (drukken toetsen tegelijkertijd in)</p> <p><i>In een menu, submenu</i></p> <ul style="list-style-type: none"> ■ Kort toets indrukken: <ul style="list-style-type: none"> - Verlaat het huidige menuniveau en gaat naar het volgende hogere menuniveau. - Bij open helptekst: de helptekst van de parameter wordt gesloten. ■ Indrukken van de toets gedurende 2 s in geval van een parameter: terugkeer naar het bedrijfsdisplay ("home-positie"). <p><i>Met een wizard:</i> verlaat de wizard en gaat naar het volgende hogere niveau.</p> <p><i>Met een tekst- en numerieke editor:</i> sluit het editor-scherm zonder dat de veranderingen worden toegepast.</p>

Toetsen en betekenissen** Minus-/Enter-toetscombinatie (druk de toetsen tegelijkertijd in)**

Met een bedieningsdisplay:

- Wanneer de toetsenbordvergrendeling actief is:
Druk op de toets gedurende 3 s: schakelt de toetsenbordvergrendeling uit.
- Wanneer de toetsenbordvergrendeling niet actief is:
Door de toets gedurende 3 s in te drukken wordt het contextmenu geopend inclusief de optie voor activeren van de toetsenbordvergrendeling.

6.3.5 Meer informatie

Voor meer informatie over de volgende onderwerpen, zie de bedieningshandleiding van het instrument

- Oproepen helptekst
- Gebruikersrollen en bijbehorende toegangsrechten
- Schrijfbeveiliging uitschakelen via toegangscode
- Toetsvergrendeling in- en uitschakelen

6.4 Toegang tot het bedieningsmenu via de bedieningstool

Het bedieningsmenu kan ook worden benaderd via de FieldCare en DeviceCare bedieningstools. Zie de bedieningshandleiding voor het instrument.

6.5 Toegang tot het bedieningsmenu via de webserver

Het bedieningsmenu kan ook worden benaderd via de webserver. Zie de bedieningshandleiding voor het instrument.

7 Systeemintegratie

Voor meer informatie over systeemintegratie, zie de bedieningshandleiding van het instrument.

- Overzicht instrumentbeschrijvingsbestanden:
 - huidige versie gegevens voor het instrument
 - Bedieningstools
- Cyclische gegevensoverdracht
 - Blokmodel
 - Beschrijving van de modules
 - Uitvoeringstijden
 - Methoden

8 Inbedrijfname

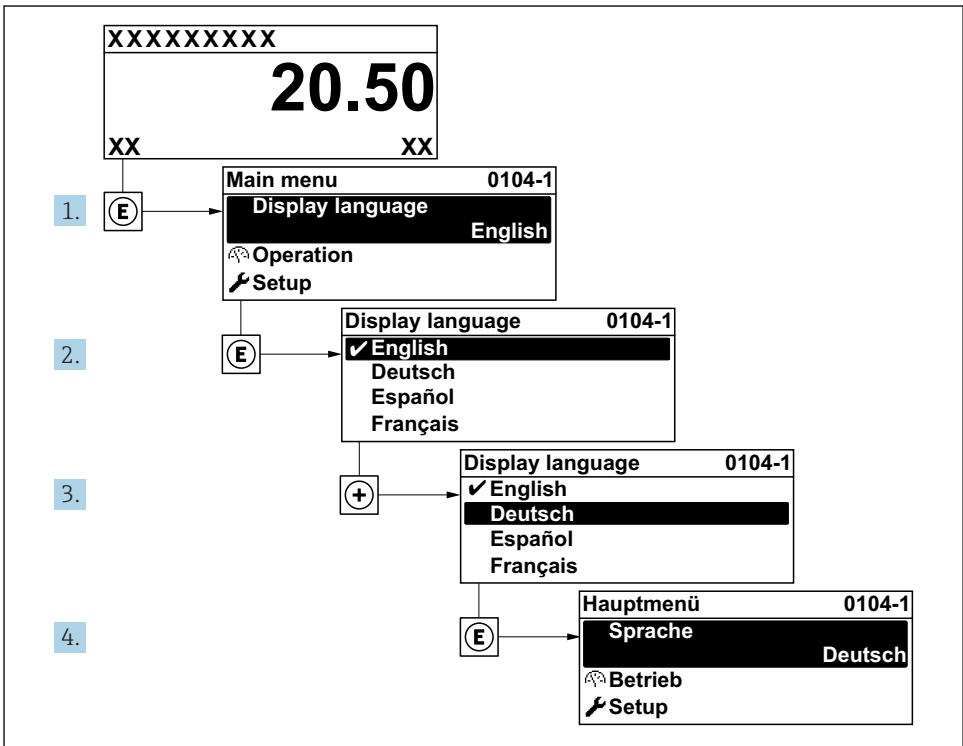
8.1 Installatiecontrole

Voor de inbedrijfname van het meetinstrument:

- ▶ Waarborg dat de controles voor installatie en aansluiting zijn uitgevoerd.
- "Controle voor de installatie" checklist → 16
- "Controle voor de aansluiting" checklist → 37

8.2 Instellen bedieningstaal

Fabrieksinstelling: Engels of de bestelde lokale taal



A0029420

7 Voorbeeld lokale display

8.3 Configureren van het meetinstrument

De Menu **Setup** met de submenu's en wizards wordt gebruikt voor een snelle inbedrijfname van het meetinstrument. Deze bevatten alle parameters welke nodig zijn voor de configuratie, zoals voor meting of communicatie.



Afhankelijk van de instrumentversie, zijn niet alle submenu's en parameters beschikbaar in elk instrument. De omvang kan variëren afhankelijk van de bestelcode.

Voorbeeld: beschikbare submenu's, wizards	Betekenis
Systeemeenheden	Configureer de eenheden voor alle meetwaarden
Stroomingang	Configuratie van het type in-/uitgang
Status ingang	
Stroomuitgang 1 tot n	
Puls-frequentie-schakel uitgang 1 tot n	
Relaisuitgang	
Gebruikersinterface	Configureer het displayformaat op het lokale display
Lekstroomonderdrukking	Instellen van de lekstroomdetectie
Lege-buisdetectie	Configureer de lege-buisdetectie
Geavanceerde inst	Extra parameters voor configuratie: <ul style="list-style-type: none"> ▪ Sensorinregeling ▪ Totaalteller ▪ Gebruikersinterface ▪ Elektroreinigingscircuit ▪ WLAN-instellingen ▪ Gegevens-backup ▪ Gebruikersbeheer

8.4 Beveiligen van instellingen tegen ongeautoriseerde toegang

De volgende schrijfbeveiligingsopties zijn bedoeld om de configuratie van het meetinstrument te beschermen tegen onbedoelde wijziging:

- Beveiligen toegang tot parameters via wachtwoord
- Beveiliging toegang tot lokale bediening via toetblokkering
- Beveiliging toegang tot meetinstrument via schrijfbeveiligingsschakelaar
- Beveiliging toegang tot parameters via block-bediening

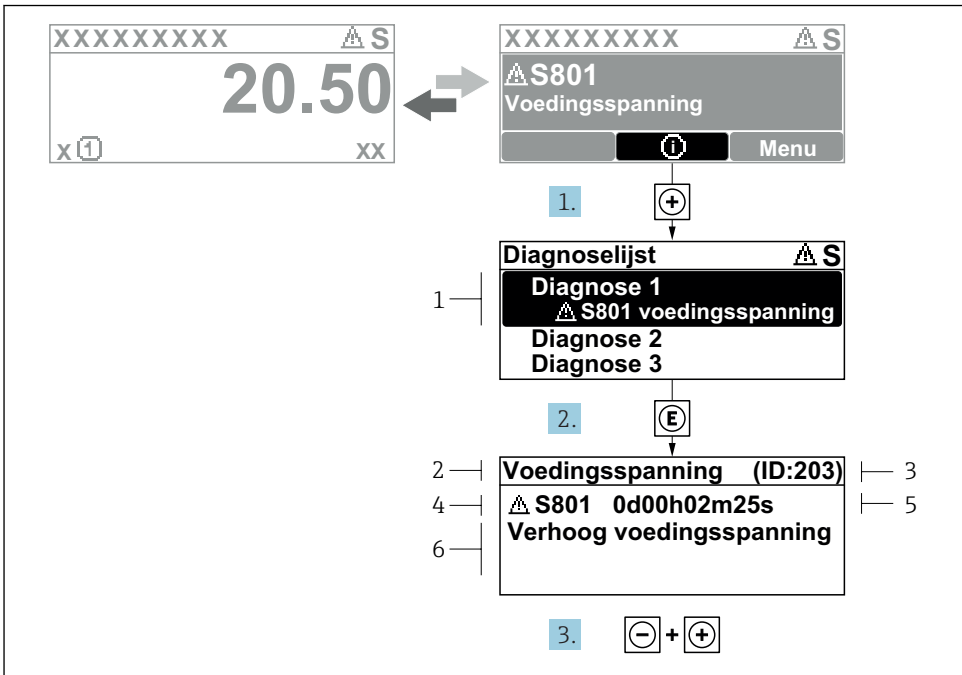


Voor meer informatie over de beveiliging van de instellingen tegen ongeautoriseerde toegang, zie de bedieningshandleiding van het instrument.

9 Diagnose-informatie

Storingen welke worden gedetecteerd door het zelfbewakingssysteem van het meetinstrument worden getoond als een diagnosemelding afwisselend met het

bedrijfsdisplay. De melding betreffende oplossingsmaatregelen kan worden opgeroepen vanuit de diagnosemelding en bevat belangrijke informatie over de storing.



A0029431-NL

8 Melding voor oplossingsmaatregelen

- 1 Diagnose-informatie
- 2 Afgekorte tekst
- 3 Service ID
- 4 Diagnosegedrag met diagnosecode
- 5 Bedrijfstijd van optreden
- 6 Oplossingsmaatregelen

1. De gebruiker is in de diagnosemelding.
Druk op **+** (Ⓢ symbool).
↳ De Submenu **Diagnoselijst** wordt geopend.
2. Kies de gewenste diagnose-event met **+** of **-** en druk op **E**.
↳ De melding over de oplossingsmaatregelen wordt geopend.
3. Druk **-** + **+** tegelijkertijd in.
↳ De melding met de oplossingsmaatregelen sluit.

www.addresses.endress.com
