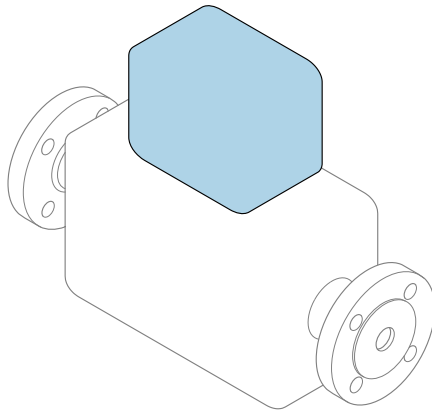


# Beknopte handleiding Flowmeter Proline 500 – digitaal

EtherNet/IP transmitter  
met elektromagnetische sensor



Deze handleiding is een beknopte handleiding en **geen** vervanging voor de bedieningshandleiding die hoort bij het instrument.

**Beknopte handleiding deel 2 van 2: Transmitter**  
Bevat informatie over de transmitter.

Beknopte handleiding deel 1 van 2: sensor →  3



A0023555

## Beknopte handleiding voor de flowmeter

Het instrument bestaat uit een transmitter en een sensor.

Het inbedrijfnameproces van deze twee componenten is beschreven in twee afzonderlijke handleidingen, welke de beknopte handleiding van de flowmeter vormen:

- Beknopte handleiding deel 1: sensor
- Beknopte handleiding deel 2: transmitter

Gebruik bij de inbedrijfname van de flowmeter beide beknopte handleidingen omdat deze elkaar aanvullen:

### Beknopte handleiding deel 1: sensor

De beknopte sensorhandleidingen zijn bedoeld voor specialisten die verantwoordelijk zijn voor het installeren van het meetinstrument.

- Goederenontvangst en productidentificatie
- Opslag en transport
- Installatie

### Beknopte handleiding deel 2: transmitter

De beknopte transmitterhandleiding is bedoeld voor specialisten die verantwoordelijk zijn voor de inbedrijfname, configuratie en parameterinstelling van het meetinstrument (tot en met de eerste meetwaarde).

- Productbeschrijving
- Installatie
- Elektrische aansluiting
- Bedieningsmogelijkheden
- Systeemintegratie
- Inbedrijfname
- Diagnose-informatie

## Aanvullende instrumentdocumentatie



Deze Beknopte handleidingen zijn de **Beknopte handleiding deel 2: transmitter**.

De "Beknopte handleiding deel 1: sensor" is beschikbaar via:

- Internet: [www.endress.com/deviceviewer](http://www.endress.com/deviceviewer)
- Smartphone/tablet: *Endress+Hauser Operations App*

Gedetailleerde informatie over het instrument is opgenomen in de bedieningshandleiding en de andere documentatie:

- Internet: [www.endress.com/deviceviewer](http://www.endress.com/deviceviewer)
- Smartphone/tablet: *Endress+Hauser Operations App*



# Inhoudsopgave

<b>1</b>	<b>Over dit document</b>	<b>5</b>
1.1	Gebruikte symbolen	5
<b>2</b>	<b>Fundamentele veiligheidsinstructies</b>	<b>7</b>
2.1	Voorwaarden voor het personeel	7
2.2	Bedoeld gebruik	7
2.3	Veiligheid op de werkplek	8
2.4	Bedrijfsveiligheid	8
2.5	Productveiligheid	8
2.6	IT beveiliging	9
2.7	Instrumentspecifieke IT-veiligheid	9
<b>3</b>	<b>Productbeschrijving</b>	<b>10</b>
<b>4</b>	<b>Installatie</b>	<b>11</b>
4.1	Paalmontage	11
4.2	Wandmontage	12
4.3	Controles transmitter voor de montage	12
<b>5</b>	<b>Elektrische aansluiting</b>	<b>13</b>
5.1	Aansluitvoorwaarden	13
5.2	Aansluiten van het meetinstrument	19
5.3	Hardware-instellingen	31
5.4	Waarborg de potentiaalvereffening	33
5.5	Waarborgen beschermingsklasse	37
5.6	Aansluitcontrole	38
<b>6</b>	<b>Bedieningsmogelijkheden</b>	<b>39</b>
6.1	Overzicht van de bedieningsmogelijkheden	39
6.2	Opbouw en functies van het bedieningsmenu	40
6.3	Toegang tot het bedieningsmenu via het lokale display	41
6.4	Toegang tot het bedieningsmenu via de bedieningstoel	44
6.5	Toegang tot het bedieningsmenu via de webserver	44
<b>7</b>	<b>Systemintegratie</b>	<b>44</b>
<b>8</b>	<b>Inbedrijfname</b>	<b>44</b>
8.1	Installatiecontrole	44
8.2	Instellen bedieningstaal	45
8.3	Configureren van het meetinstrument	45
8.4	Beveiligen van instellingen tegen ongeautoriseerde toegang	46
<b>9</b>	<b>Diagnose-informatie</b>	<b>46</b>








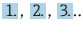


# 1 Over dit document

## 1.1 Gebruikte symbolen





### 1.1.1 Veiligheidssymbolen

Symbool	Betekenis
	<b>GEVAAR!</b> Dit symbool wijst op een gevaarlijke situatie. Wanneer deze situatie niet wordt vermeden zal ernstig of dodelijk lichamelijk letsel ontstaan.
	<b>WAARSCHUWING!</b> Dit symbool wijst op een gevaarlijke situatie. Wanneer deze situatie niet wordt vermeden kan ernstig of dodelijk lichamelijk letsel ontstaan.
	<b>VOORZICHTIG!</b> Dit symbool wijst op een gevaarlijke situatie. Wanneer deze situatie niet wordt vermeden kan licht of gemiddeld lichamelijk letsel ontstaan.
	<b>OPMERKING!</b> Dit symbool bevat informatie over procedures en andere informatie die geen persoonlijk letsel tot gevolg kunnen hebben.

### 1.1.2 Symbolen voor bepaalde soorten informatie





Symbol	Betekenis	Symbol	Betekenis
	<b>Toegestaan</b> Procedures, processen of handelingen die zijn toegestaan.		<b>Voorkeur</b> Procedures, processen of handelingen die de voorkeur hebben.
	<b>Verboden</b> Procedures, processen of handelingen die verboden zijn.		<b>Tip</b> Geeft aanvullende informatie.
	Verwijzing naar documentatie		Verwijzing naar pagina
	Verwijzing naar afbeelding		Handelingsstappen
	Resultaat van de handelingsstap		Visuele inspectie

### 1.1.3 Elektrische symbolen




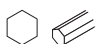

Symbol	Betekenis	Symbol	Betekenis
	Gelijkstroom		Wisselstroom
	Gelijk- en wisselstroom		<b>Aardaansluiting</b> Een aardklem die, voor wat de operator betreft, is geaard via een aardingsstelsel.

Symbol	Betekenis
	<b>Randaarde (PE)</b> Een klem die moet worden aangesloten op aarde voordat enige andere aansluiting wordt gemaakt. De aardklemmen zijn aan de binnen- en buitenkant van het instrument aanwezig: <ul style="list-style-type: none"> <li>▪ Interne aardklem: sluit de randaarde van de voeding aan.</li> <li>▪ Externe aardklem: sluit het instrument aan op het aardsysteem van de installatie.</li> </ul>

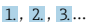



### 1.1.4 Communicatiesymbolen

Symbol	Betekenis	Symbol	Betekenis
	<b>Wireless Local Area Network (WLAN)</b> Communicatie via een draadloos, lokaal netwerk.		<b>LED</b> Light emitting diode is uit.
	<b>LED</b> Light emitting diode is aan.		<b>LED</b> Light emitting diode knippert.

### 1.1.5 Gereedschapssymbolen

Symbol	Betekenis	Symbol	Betekenis
	Torx-schroevendraaier		Platte schroevendraaier
	Kruiskopschroevendraaier		Inbussleutel
	Steeksleutel		

### 1.1.6 Symbolen in afbeeldingen

Symbol	Betekenis	Symbol	Betekenis
1, 2, 3,...	Positienummers		Handelingsstappen
A, B, C, ...	Afbeeldingen	A-A, B-B, C-C, ...	Doorsneden
	Explosiegevaarlijke omgeving		Veilige omgeving (niet-explosiegevaarlijke omgeving)
	Doorstroomrichting		

## 2 Fundamentele veiligheidsinstructies

### 2.1 Voorwaarden voor het personeel

Het personeel moet aan de volgende eisen voldoen:

- ▶ Opgeleide, gekwalificeerde specialisten moeten een relevante kwalificatie hebben voor deze specifieke functie en taak.
- ▶ Zijn geautoriseerd door de exploitant/eigenaar van de installatie.
- ▶ Zijn bekend met de nationale/plaatselijke regelgeving.
- ▶ Voor aanvang van de werkzaamheden: lees de instructies in het handboek en de aanvullende documentatie en de certificaten (afhankelijk van de applicatie) en begrijp deze.
- ▶ Volg de instructies op en voldoe aan de algemene voorschriften.

### 2.2 Bedoeld gebruik

#### Toepassing en media

Het meetinstrument dat wordt beschreven in deze beknopte handleiding is alleen bedoeld voor flowmeting van vloeistoffen met een minimale geleidbaarheid van 5  $\mu\text{S}/\text{cm}$ .

Afhankelijk van de bestelde uitvoering kan het meetinstrument ook potentieel explosieve, ontvlambare, giftige of oxiderende media meten.

Meetinstrumenten voor gebruik in explosiegevaarlijke omgeving, in hygiënische applicaties of waar een verhoogd risico bestaat vanwege de procesdruk, zijn overeenkomstig gemarkeerd op de typeplaat.

Om te waarborgen dat het meetinstrument gedurende de bedrijfstijd in optimale conditie blijft:

- ▶ Blijf binnen het gespecificeerde druk- en temperatuurbereik.
- ▶ Gebruik het meetinstrument alleen conform de specificaties op de typeplaat en de algemene voorwaarden zoals opgenomen in de handleiding en de aanvullende documentatie.
- ▶ Controleer aan de hand van de typeplaat of het instrument toegestaan is voor gebruik in de gevaarlijke omgeving (bijv. explosieveiligheid, drukvatclassificatie)..
- ▶ Gebruik het meetinstrument alleen voor media waartegen de materialen die in aanraking komen met deze media, voldoende bestendig zijn.
- ▶ Wanneer de omgevingstemperatuur van het meetinstrument buiten de atmosferische temperatuur ligt, is het voldoen aan de relevante basisvoorwaarden gespecificeerd in de bijbehorende instrumentdocumentatie van essentieel belang.
- ▶ Bescherm het meetinstrument continue tegen corrosie door omgevingsinvloeden.

#### Verkeerd gebruik

Gebruik in tegenstrijd met de bedoeling kan de veiligheid in gevaar brengen. De fabrikant is niet aansprakelijk voor schade veroorzaakt door verkeerd gebruik of gebruik niet conform de bedoeling.

**⚠ WAARSCHUWING****Gevaar voor breuk vanwege corrosieve of abrasieve vloeistoffen en omgevingscondities!**

- ▶ Controleer de bestendigheid van het sensormateriaal tegen het procesmedium.
- ▶ Waarborg dat alle onderdelen in het proces, welke in aanraking komen met het medium, hiertegen bestand zijn.
- ▶ Blijf binnen het gespecificeerde druk- en temperatuurbereik.

**LET OP****Verificatie bij grensgevallen:**

- ▶ Voor speciale vloeistoffen en reinigingsvloeistoffen, zal Endress+Hauser graag assistentie verlenen bij het controleren van de corrosiebestendigheid van de materialen die in aanraking komen met het medium maar geen aansprakelijkheid daarvoor accepteren omdat kleine veranderingen in temperatuur, concentratie of vervuilingniveau in het proces de corrosiebestendigheid doet veranderen.

**Overige gevaren****⚠ WAARSCHUWING****De elektronica en het medium kunnen opwarming van het oppervlak veroorzaken. Hierdoor ontstaan gevaar voor brandwonden!**

- ▶ Zorg voor een aanrakingsbeveiliging bij hogere mediumtemperaturen om brandwonden te voorkomen.

## 2.3 Veiligheid op de werkplek

Voor werken aan en met het instrument:

- ▶ Draag de vereiste persoonlijke beschermingsmiddelen conform de nationale/regionale regelgeving.

Voor laswerkzaamheden aan het leidingwerk:

- ▶ Aard het lasapparaat niet via het meetinstrument.

Bij werken aan en met het instrument met natte handen:

- ▶ Draag handschoenen vanwege het verhoogde gevaar voor een elektrische schok.

## 2.4 Bedrijfsveiligheid

Gevaar voor lichamelijk letsel.

- ▶ Gebruik het instrument alleen in goede technische en fail-safe conditie.
- ▶ De operator is verantwoordelijk voor een storingsvrije werking van het instrument.

## 2.5 Productveiligheid

Dit meetinstrument is conform de laatste stand van de techniek bedrijfsveilig geconstrueerd en heeft de fabriek in veiligheidstechnisch optimale toestand verlaten.

Het instrument voldoet aan de algemene veiligheidsvoorschriften en de wettelijke bepalingen. Het voldoet tevens aan de EU-richtlijnen in de klantspecifieke EU-conformiteitsverklaring. Endress+Hauser bevestigt dit met het aanbrengen op het instrument van de CE-markering.



## 2.6 IT beveiliging

Onze garantie is alleen geldig wanneer het instrument wordt geïnstalleerd en gebruikt zoals beschreven in de bedieningshandleiding. Het instrument is uitgerust met veiligheidsmechanismen ter beveiliging tegen onbedoelde veranderingen van de instellingen.

IT-beveiligingsmaatregelen, die extra beveiliging voor het instrument en de bijbehorende gegevensoverdracht waarborgen, moeten worden geïmplementeerd door de operator zelf in lijn met de geldende veiligheidsstandaarden.

## 2.7 Instrumentspecifieke IT-veiligheid

Het instrument heeft een aantal specifieke functies voor het ondersteunen van beveiligingsmaatregelen aan de operatorzijde. Deze functies kunnen door de gebruiker worden geconfigureerd en garanderen meer bedrijfsveiligheid bij correct gebruik.



Voor gedetailleerde informatie over de instrumentspecifieke IT-beveiliging, zie de bedieningshandleiding van het instrument.

### 2.7.1 Toegang via service-interface (CDI-RJ45)

Het instrument kan op een netwerk worden aangesloten via de service-interface (CDI-RJ45). Instrumentspecifieke functies garanderen de veilige bediening van het instrument in een netwerk.

Het gebruik van geldende industriële standaarden en richtlijnen welke zijn gedefinieerd door nationale en internationale veiligheidscomités, zoals IEC/ISA62443 of de IEEE, wordt geadviseerd. Deze omvatten organisatorische veiligheidsmaatregelen zoals het toekennen van toegangsautorisatie en de technische maatregelen zoals netwerksegmentatie.

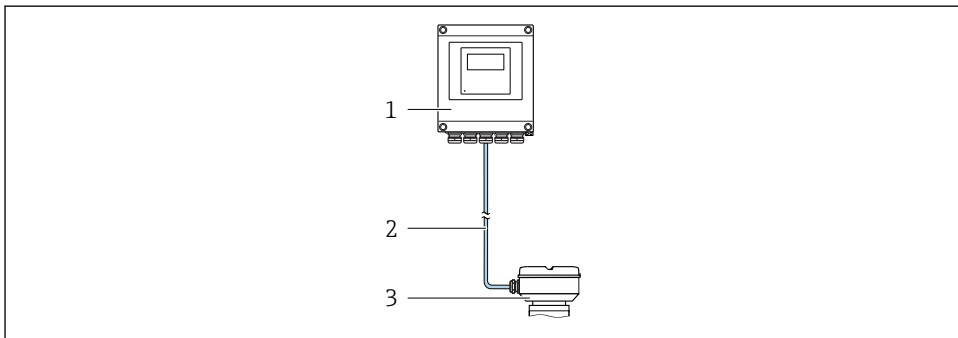


Het instrument kan in een ringtopologie worden geïntegreerd. Het instrument is geïntegreerd via de klemaansluiting voor signaaloverdracht (uitgang 1) en de verbinding met de service-interface (CDI-RJ45).

### 3 Productbeschrijving

Het meetsysteem bestaat uit een Proline 500 - digitale transmitter en een Proline Promag elektromagnetische sensor.

De transmitter en sensor zijn gemonteerd op een afzonderlijke locatie. Deze zijn onderling verbonden met een aansluitkabel.



- 1 Transmitter
- 2 Aansluitkabel: kabel, separaat, standaard
- 3 Sensoraansluitbehuizing met geïntegreerde ISEM (intelligent sensor electronics module)



Voor meer informatie over de productbeschrijving, zie de bedieningshandleiding van het instrument

## 4 Installatie



Voor meer installatie over het monteren van de sensor, zie de beknopte sensorhandleiding → 3

### ⚠ VOORZICHTIG

#### Omgevingstemperatuur te hoog!

Gevaar voor oververhitting elektronica en vervorming van de behuizing.

- ▶ Overschrijd de maximaal toegestane omgevingstemperatuur niet.
- ▶ Bij buitenopstelling: vermijd direct zonlicht en blootstelling aan het weer, vooral in regio's met een warm klimaat.

### ⚠ VOORZICHTIG

#### Overmatige kracht kan de behuizing beschadigen!

- ▶ Vermijd overmatige mechanische spanning.

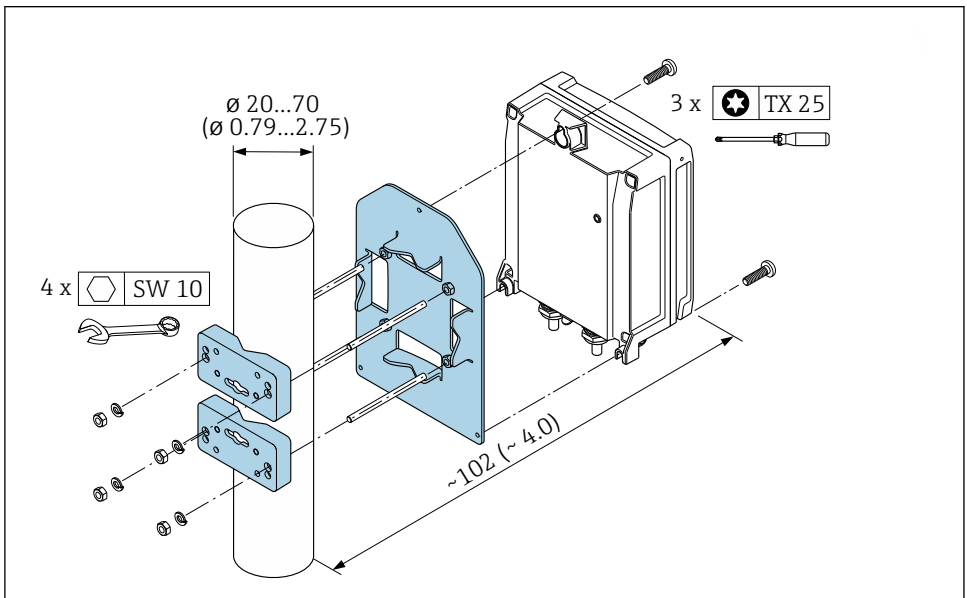
### 4.1 Paalmontage

#### ⚠ WAARSCHUWING

#### Overmatige aandraaimomenten op de bevestigingsschroeven!

Risico voor schade aan de kunststof transmitter.

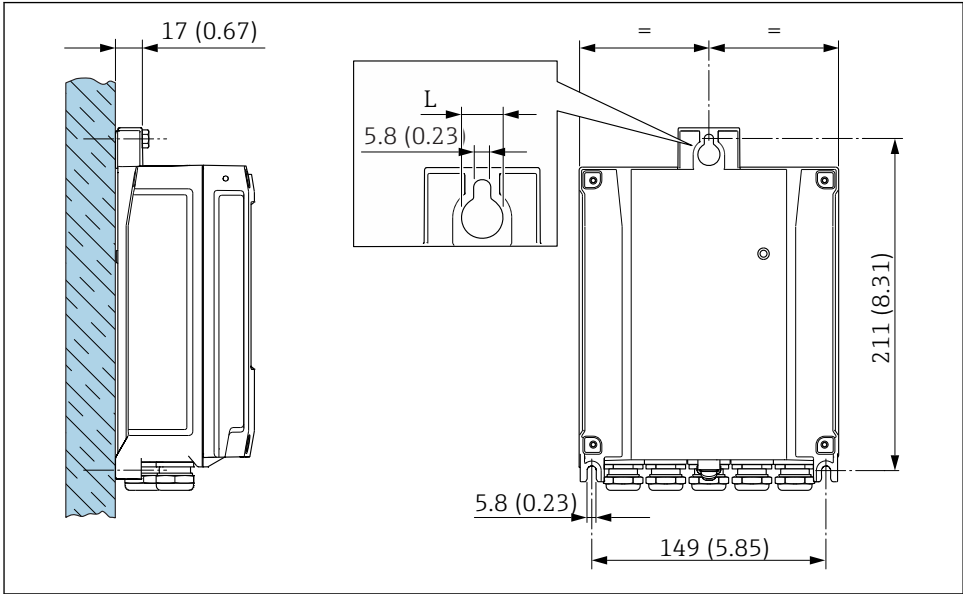
- ▶ Zet de bevestigingsschroeven vast met het gespecificeerde aandraaimoment:  
2 Nm (1,5 lbf ft)



1 Technische eenheid mm (in)

A0029051

## 4.2 Wandmontage



A0029054

2 Technische eenheid mm (in)

L Afhankelijk van de bestelcode voor "Transmitterbehuizing"

Bestelcode voor "Transmitterbehuizing"

- Optie A, aluminium gecoat: L = 14 mm (0,55 in)
- Optie D, polycarbonaat: L = 13 mm (0,51 in)

## 4.3 Controles transmitter voor de montage

De controle voor de montage moet altijd na de volgende werkzaamheden worden uitgevoerd:

Montage van de transmitterbehuizing:

- Paalmontage
- Wandmontage

Is het instrument beschadigd (visuele inspectie)?	<input type="checkbox"/>
Paalmontage: Zijn de bevestigingsschroeven met het juiste aandraaimoment vastgezet?	<input type="checkbox"/>
Wandmontage: Zijn de borgschroeven goed vastgezet?	<input type="checkbox"/>

## 5 Elektrische aansluiting

### LET OP

**Het meetinstrument heeft geen interne uitschakelaar.**

- ▶ Ken daarom aan het meetinstrument een uitschakelaar toe zodat de voedingskabel eenvoudig kan worden losgekoppeld van de voedingsspanning.
- ▶ Ondanks dat het meetinstrument is voorzien van een zekering, moet een aanvullende overstroombeveiliging (maximum 10 A) in het systeem worden opgenomen.

### 5.1 Aansluitvoorwaarden

#### 5.1.1 Benodigd gereedschap

- Voor kabelwartels: gebruik passend gereedschap
- Voor borgklem: inbussleutel 3 mm
- Striptang
- Bij gebruik van soepele kabels: crimptang voor adereindhuls
- Voor verwijderen aders uit de klem: platte schroevendraaier  $\leq 3$  mm (0,12 in)

#### 5.1.2 Voorschriften voor verbindingkabels

De door de klant geleverde aansluitkabels moeten aan de volgende specificaties voldoen.

#### Elektrische veiligheid

Conform de geldende nationale regelgeving.

#### Aardkabel

Kabel  $\geq 2,08$  mm<sup>2</sup> (14 AWG)

De aardimpedantie moet minder zijn dan 1  $\Omega$ .

#### Toegestaan temperatuurbereik

- De installatierichtlijnen die gelden in het land van toepassing moeten worden aangehouden.
- De kabels moeten geschikt zijn voor de verwachte minimale en maximale temperaturen.

#### Voedingskabel

Standaard installatiekabel is voldoende.

#### Kabeldiameter

- Kabelwartels meegeleverd:  
M20  $\times$  1,5 met kabel  $\varnothing$  6 ... 12 mm (0,24 ... 0,47 in)
- Veerklemmen: geschikt voor aders en aders met adereindhulzen.  
Aderdiameter 0,2 ... 2,5 mm<sup>2</sup> (24 ... 12 AWG).

## Signaalkabel

### *EtherNet/IP*

De norm ANSI/TIA/EIA-568-B.2 Annex specificeert CAT 5 als de minimale categorie voor een kabel die wordt gebruikt voor EtherNet/IP. CAT 5e en CAT 6 worden geadviseerd.



Zie voor meer informatie over de planning en installatie van EtherNet/IP-netwerken, de "Media Planning and Installation Manual. EtherNet/IP" van de ODVA Organization

### *Stroomuitgang 0/4 tot 20 mA*

Standaard installatiekabel is voldoende.

### *Puls-/frequentie-/schakeluitgang*

Standaard installatiekabel is voldoende.

### *Relaisuitgang*

Standaard installatiekabel is voldoende.

### *Stroomingang 0/4 tot 20 mA*

Standaard installatiekabel is voldoende.

### *Status ingang*

Standaard installatiekabel is voldoende.

### 5.1.3 Aansluitkabel

#### Standaard kabel

Een standaard kabel kan als verbindingskabel worden gebruikt.

<b>Standaard kabel</b>	4 aders (2 paar) per paar getwist met gemeenschappelijke afscherming
<b>Afscherming</b>	Vertind koperen vlechtwerk, optisch deksel $\geq 85\%$
<b>Kabellengte</b>	Maximaal 300 m (1000 ft), zie volgende tabel.

Doorsnede	Kabellengte voor gebruik in	
	Explosieveilige omgeving, Ex-zone 2, Class I, Division 2	Explosiegevaarlijke omgeving, Ex-zone 1, Class I, Division 1
0,34 mm <sup>2</sup> (AWG 22)	80 m (270 ft)	50 m (165 ft)
0,50 mm <sup>2</sup> (AWG 20)	120 m (400 ft)	60 m (200 ft)
0,75 mm <sup>2</sup> (AWG 18)	180 m (600 ft)	90 m (300 ft)
1,00 mm <sup>2</sup> (AWG 17)	240 m (800 ft)	120 m (400 ft)
1,50 mm <sup>2</sup> (AWG 15)	300 m (1000 ft)	180 m (600 ft)
2,50 mm <sup>2</sup> (AWG 13)	300 m (1000 ft)	300 m (1000 ft)

### 5.1.4 Klembezetting

#### Transmitter: voedingsspanning, ingang/uitgangen

De klembezetting van de ingangen en uitgangen hangt af van de individuele bestelde versie van het instrument. De instrumentspecifieke klembezetting is gedocumenteerd op een sticker in klemmendeksel.

Voedingsspanning		Ingang/uitgang 1	Ingang/uitgang 2		Ingang/uitgang 3		Ingang/uitgang 4	
1 (+)	2 (-)	EtherNet/IP (RJ45-connector)	24 (+)	25 (-)	22 (+)	23 (-)	20 (+)	21 (-)
Instrumentspecifieke klembezetting: sticker in klemmendeksel.								

#### Transmitter- en sensoraansluitbehuizing: aansluitkabel

De sensor en transmitter, die zijn gemonteerd op een verschillende locatie, zijn verbonden door een aansluitkabel. De kabel is aangesloten via de aansluitbehuizing van de sensor en de transmitterbehuizing.



Klembezetting en aansluiting van de aansluitkabel → 19.

### 5.1.5 Instrumentstekkers leverbaar



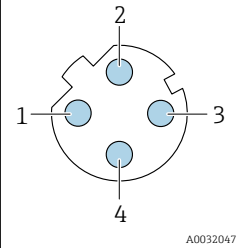
Instrumentstekkers mogen niet in explosiegevaarlijke omgeving worden gebruikt!

**Bestelcode voor "Ingang; uitgang 1", optie NA "EtherNet/IP"**

Bestelcode voor "Elektrische aansluiting"	kabelwartel/aansluiting	
	2	3
L, N, P, U	Connector M12 × 1	-
R <sup>1) 2)</sup> , S <sup>1) 2)</sup> , T <sup>1) 2)</sup> , V <sup>1) 2)</sup>	Connector M12 × 1	Connector M12 × 1

- 1) Kan niet worden gecombineerd met een externe WLAN-antenne (bestelcode voor "Accessoire opgenomen", optie P8) of een RJ45 M12-adaptor voor de service-interface (bestelcode voor "Accessoire gemonteerd", optie NB) of het separate display en de bedieningsmodule DKX001
- 2) Geschikt voor integratie van het instrument in een ringtopologie.

**5.1.6 Pintoekenning van instrumentstekker**

	Pin	Toekenning	
	1	+	Tx
	2	+	Rx
	3	-	Tx
	4	-	Rx
Codering	Connector/bus		
D	Bus		

**5.1.7 Voorbereiden van het meetinstrument**

Voer de stappen uit in de onderstaande volgorde:

1. Monteer de sensor en de transmitter.
2. Aansluiting behuizing, sensor: sluit de verbindingkabel aan.
3. Transmitter: sluit de verbindingkabel aan.
4. Transmitter: sluit de signaalkabel en de voedingskabel aan.

**LET OP****Onvoldoende afdichting van de behuizing!**

De bedrijfszekerheid van het meetinstrument kan in gevaar komen.

- Gebruik geschikte kabelwartels passend bij de beschermingsklasse.

1. Verwijder de dummy-plug indien aanwezig.
2. Indien het meetinstrument is geleverd zonder kabelwartels:  
Plaats geschikte kabelwartels voor de betreffende verbindingkabel.
3. Indien het meetinstrument is geleverd met kabelwartels:  
Houd de voorschriften voor de verbindingkabels aan → 13.

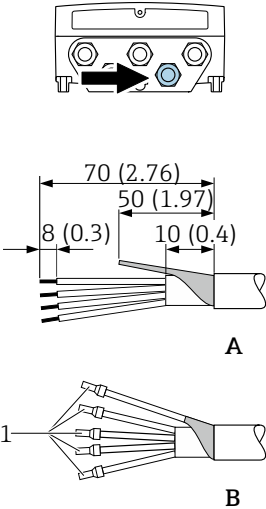
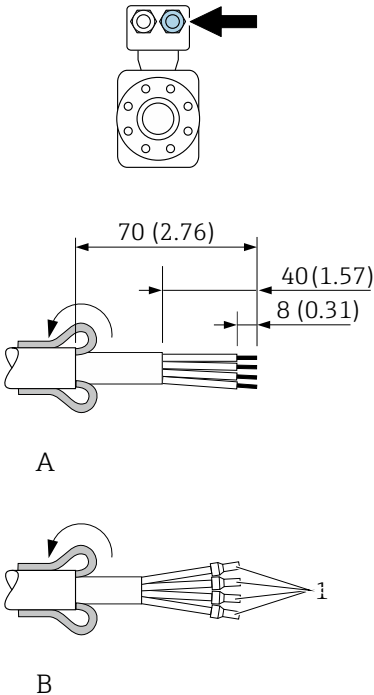


### 5.1.8 Vorbereiden van de aansluitkabel

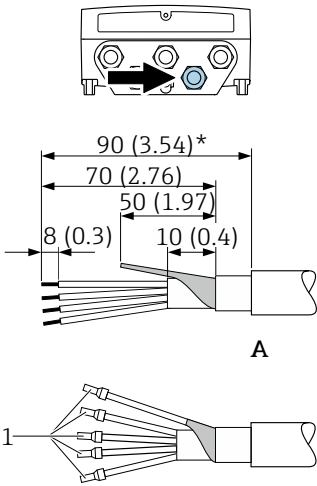
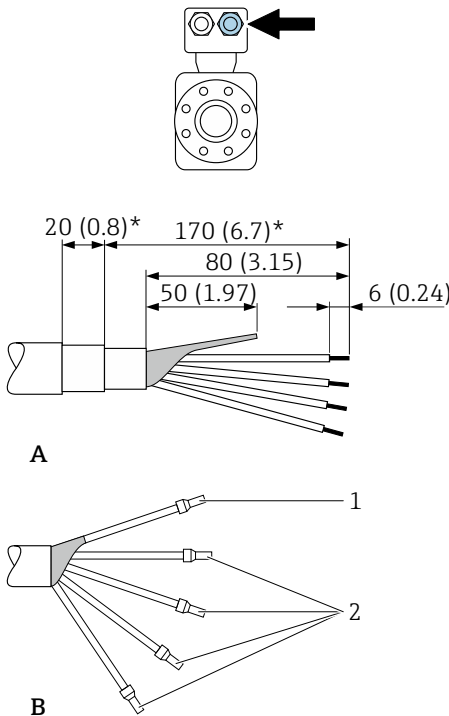
Let op de volgende punten bij het aanslaan van de verbindingkabel:

- ▶ Voor kabels met soepele aders:  
breng adereindhulzen op de aders aan.

#### Vorbereiden van de aansluitkabel: Promag H

Transmitter	Sensor
 <p>The transmitter terminal block has four terminals. An arrow points to the second terminal from the left. Below it, a cable is shown with dimensions: a total length of 70 mm (2.76 in) for the stripped section, with 50 mm (1.97 in) of the outer jacket removed. The remaining 20 mm (0.79 in) is further divided into 8 mm (0.31 in) for the red sleeve and 10 mm (0.39 in) for the other wires. Step A shows the cable with the red sleeve (1) being slid onto the wires. Step B shows the sleeve fully in place.</p> <p style="text-align: right;">A0029546</p>	 <p>The sensor terminal block has two terminals. An arrow points to the right terminal. Below it, a cable is shown with dimensions: a total length of 70 mm (2.76 in) for the stripped section, with 40 mm (1.57 in) of the outer jacket removed. The remaining 30 mm (1.18 in) is further divided into 8 mm (0.31 in) for the red sleeve and 22 mm (0.87 in) for the other wires. Step A shows the cable with the red sleeve (1) being slid onto the wires. Step B shows the sleeve fully in place.</p> <p style="text-align: right;">A0029442</p>
<p>Technische eenheid mm (in)                  A = afsluiten kabel                  B = plaats adereindhulzen op kabels met soepele aders                  1 = rode adereindhulzen, <math>\phi</math> 1,0 mm (0,04 in)</p>	

## Vorbereiden aansluitkabel: Promag P en Promag W

Transmitter	Sensor
 <p style="text-align: center;"><b>A</b></p> <p style="text-align: center;"><b>B</b></p> <p style="text-align: right; font-size: small;">A0029330</p>	 <p style="text-align: center;"><b>A</b></p> <p style="text-align: center;"><b>B</b></p> <p style="text-align: right; font-size: small;">A0029443</p>
<p>Technische eenheid mm (in)</p> <p>A = afsluiten kabel</p> <p>B = plaats adereindhulzen op kabels met soepele aders</p> <p>1 = rode adereindhulzen, <math>\phi</math> 1,0 mm (0,04 in)</p> <p>2 = witte adereindhulzen, <math>\phi</math> 0,5 mm (0,02 in)</p> <p>* = strippen alleen voor versterkte kabels</p>	

## 5.2 Aansluiten van het meetinstrument

### LET OP

#### Beperking van de elektrische veiligheid vanwege verkeerde aansluiting!

- ▶ Laat elektrotechnische werkzaamheden uitvoeren door opgeleide specialisten.
- ▶ Houd de geldende nationale/plaatselijke installatievoorschriften aan.
- ▶ Houd de lokale arbeidsveiligheidsvoorschriften aan.
- ▶ Sluit altijd eerst de aardkabel aan ⊕ voordat de overige kabels worden aangesloten.
- ▶ Houd bij toepassing in potentieel explosiegevaarlijke atmosferen, de informatie uit de instrumentspecifieke Ex-documentatie aan.

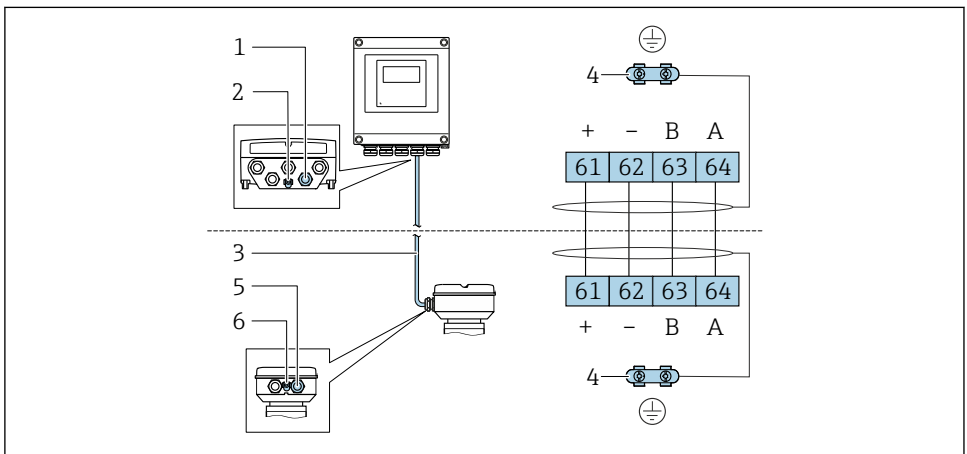
### 5.2.1 Aansluiten van de verbindingkabel

#### ⚠ WAARSCHUWING

#### Risico van schade aan de elektronische componenten!

- ▶ Sluit de sensor en de transmitter aan op dezelfde potentiaalvereffening.
- ▶ Sluit de sensor alleen aan op een transmitter met hetzelfde serienummer.
- ▶ Aard de aansluitbehuizing van de sensor via de externe aardklem.




#### Klembezetting aansluitkabel




A0028198


- 1 Kabelinvoer voor kabel op transmitterbehuizing
- 2 Randaarde (PE)
- 3 Aansluiten kabel ISEM-communicatie
- 4 Aarding via aardaansluiting; op versies met instrumentconnector vindt de aarding via de connector plaats
- 5 Kabelinvoer voor kabel of aansluiting van instrumentconnector op sensoraansluitbehuizing
- 6 Randaarde (PE)

## Aansluiten van de aansluitkabel op de sensoraansluitbehuizing

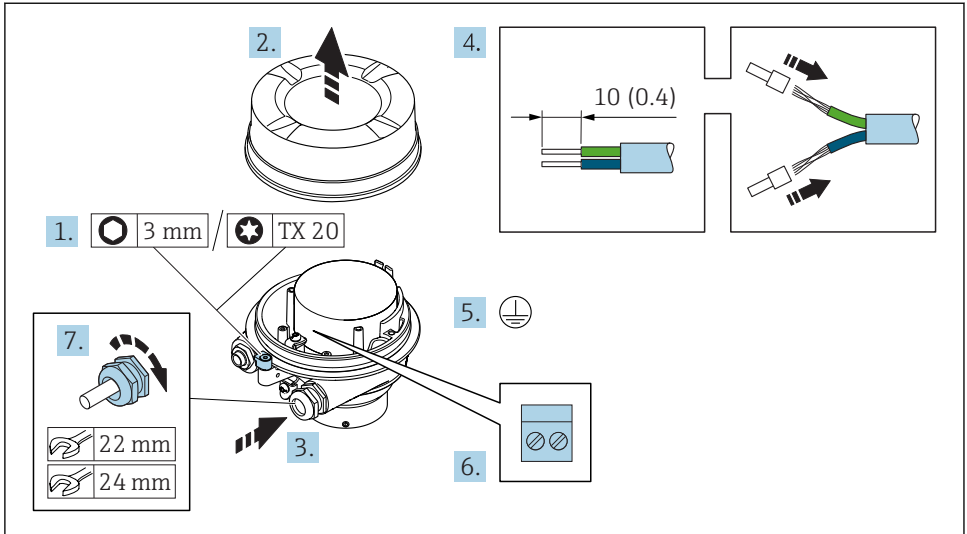
Aansluiting via klemmen met bestelcode voor "Behuizing"		Leverbaar voor sensor
Optie <b>A</b> "Aluminium gecoat"	→  21	Promag P, W
Optie <b>B</b> "Roestvast"	→  22	PromagH
Optie <b>L</b> "Gietroestvaststaal"	→  21	Promag P

Aansluiting via connectoren met bestelcode voor "Sensoraansluitbehuizing"		Leverbaar voor sensor
Optie <b>C</b> "Ultra-compact hygiënisch, roestvast"	→  23	PromagH

## Aansluiten van de aansluitkabel op de transmitter

De kabel wordt via klemmen op de transmitter aangesloten →  24.

## Aansluiten van de sensoraansluitbehuizing via klemmen



A0029616

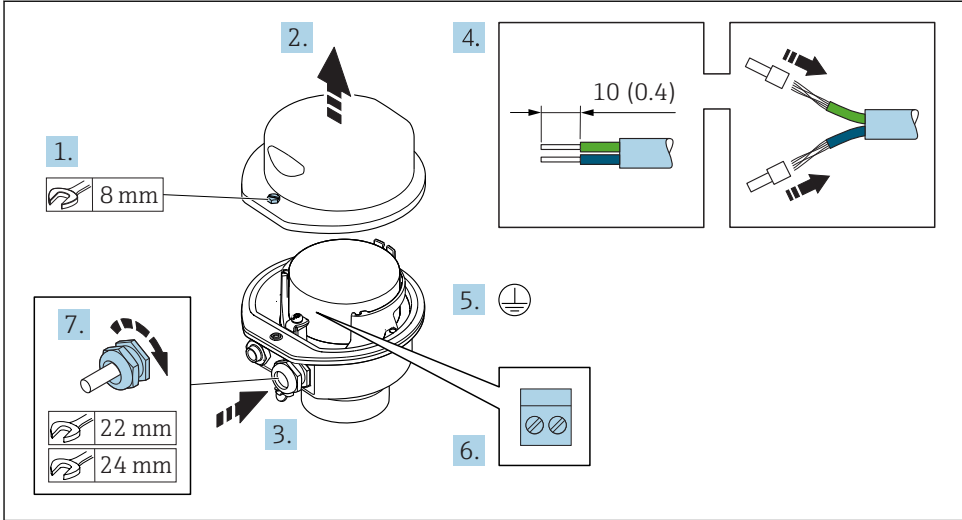
1. Maak de borgklem van de behuizing los.
2. Schroef het deksel van de behuizing.
3. Druk de kabel door de kabelwartel. Verwijder de afdichting van de kabelwartel niet, teneinde een goede afdichting te waarborgen.
4. Strip de kabel en de aders. Plaats adereindhulzen in geval van soepele aders.
5. Sluit de randaarde aan.
6. Sluit de kabel aan conform de klembezetting van de aansluitkabel → 19.
7. Zet de kabelwartels stevig vast.
  - ↳ Hiermee is het proces voor het aansluiten van de aansluitkabel afgesloten.

### **WAARSCHUWING**

De beschermingsklasse van de behuizing kan in gevaar komen vanwege onvoldoende afdichting van de behuizing.

- ▶ Schroef de schroeven op het deksel vast zonder gebruik van smeermiddel. De schroefdraad op het deksel is behandeld met een droog smeermiddel.
8. Schroef het behuizing op.
  9. Zet de borgklem van de behuizing vast.

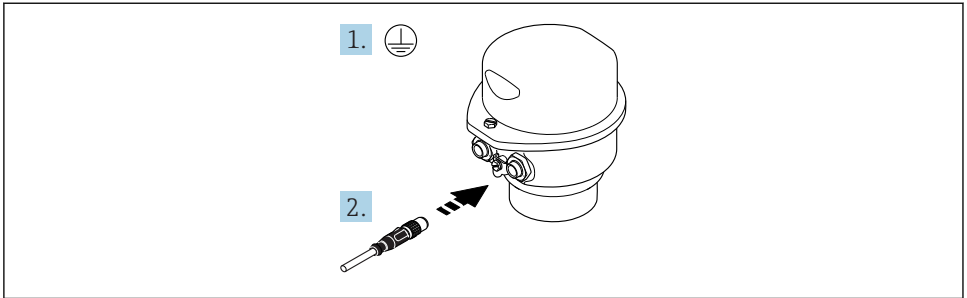
## Aansluiten van de sensoraansluitbehuizing via klemmen



A0029613

1. Maak de borgklem van de behuizing los.
2. Open de behuizing.
3. Druk de kabel door de kabelwartel. Verwijder de afdichting van de kabelwartel niet, teneinde een goede afdichting te waarborgen.
4. Strip de kabel en de aders. Plaats adereindhulzen in geval van soepele aders.
5. Sluit de randaarde aan.
6. Sluit de kabel aan conform de klembezetting van de aansluitkabel → 19.
7. Zet de kabelwartels stevig vast.
  - ↳ Hiermee is het proces voor het aansluiten van de aansluitkabel afgesloten.
8. Sluit de behuizing.
9. Zet de borgklem van de behuizing vast.

## Aansluiten van de sensoraansluitbehuizing via de connector

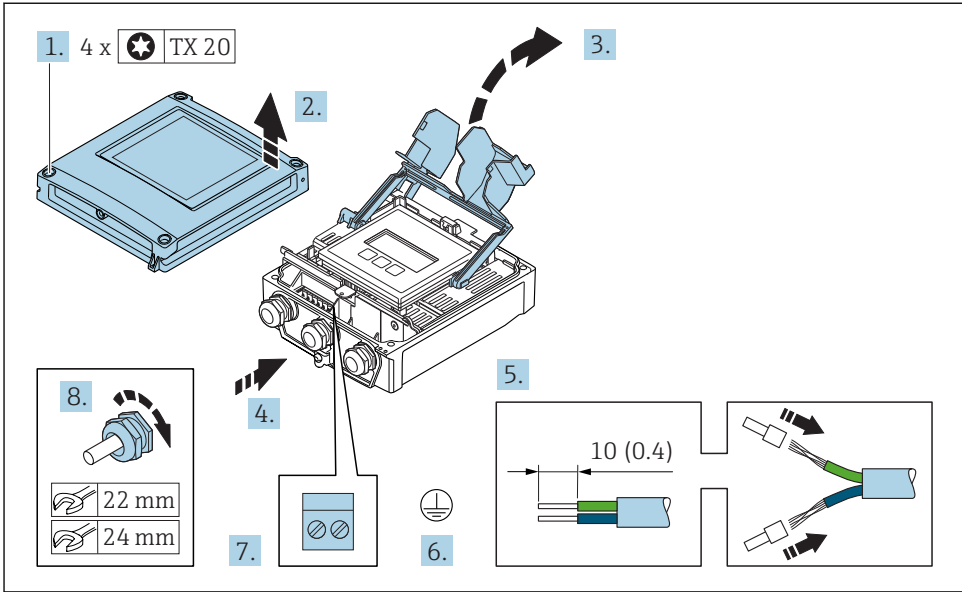


A0029615

1. Sluit de randaarde aan.

2. Sluit de connector aan.

## Aansluiten van de aansluitkabel op de transmitter

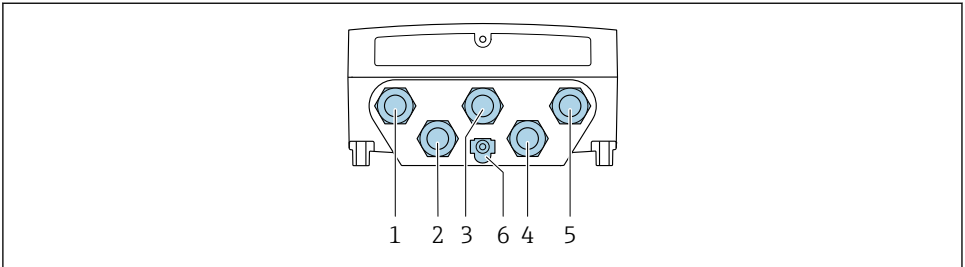


A0029597

1. Maak de 4 bevestigingsschroeven op de behuizingsdeksel los.
2. Open de behuizing.
3. Klep het klemmendeksel open.
4. Druk de kabel door de kabelwartel. Verwijder de afdichting van de kabelwartel niet, teneinde een goede afdichting te waarborgen.
5. Strip de kabel en de aders. Plaats adereindhulzen in geval van soepele aders.
6. Sluit de randaarde aan.
7. Sluit de kabel aan conform de klembezetting van de aansluitkabel → 19.
8. Zet de kabelwartels stevig vast.
  - ↳ Hiermee is het proces voor het aansluiten van de aansluitkabel afgesloten.
9. Sluit de behuizing.
10. Zet de borgklem van de behuizing vast.
11. Na het aansluiten van de verbindingkabel:
  - Sluit de signaalkabel en de voedingskabel aan → 25.



## 5.2.2 Aansluiten van de transmitter



A0028200

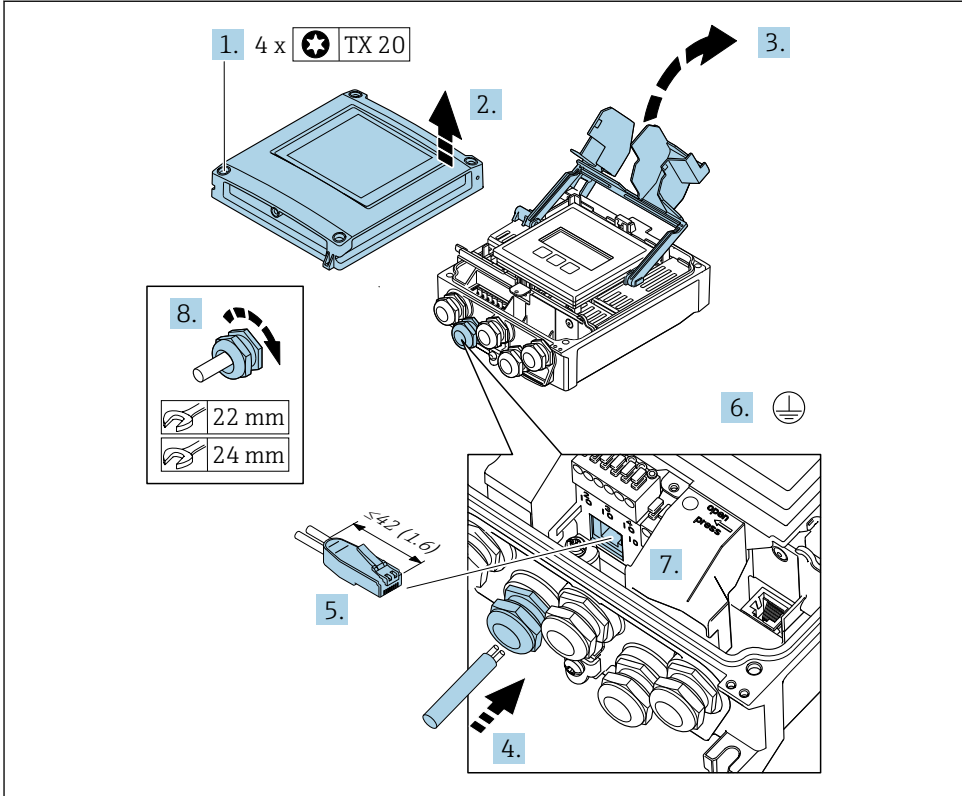
- 1 Klemaansluiting voor voedingsspanning
- 2 Klemaansluiting voor signaaloverdracht, ingang/uitgang
- 3 Klemaansluiting voor signaaloverdracht, ingang/uitgang
- 4 Klemaansluiting voor aansluitkabel tussen sensor en transmitter
- 5 Klemaansluiting voor signaaloverdracht, ingang/uitgang of klemaansluiting voor netwerkverbinding (DHCP client) via service-interface (CDI-RJ45); optie: aansluiting voor externe WLAN-antenne
- 6 Randaarde (PE)



Naast de aansluiting van het instrument via EtherNet/IP en beschikbare ingangen/uitgangen, zijn ook extra aansluitopties beschikbaar:

- Integratie in een netwerk via de service-interface (CDI-RJ45) → 29.
- Integratie van het instrument in een ringtopologie → 30.

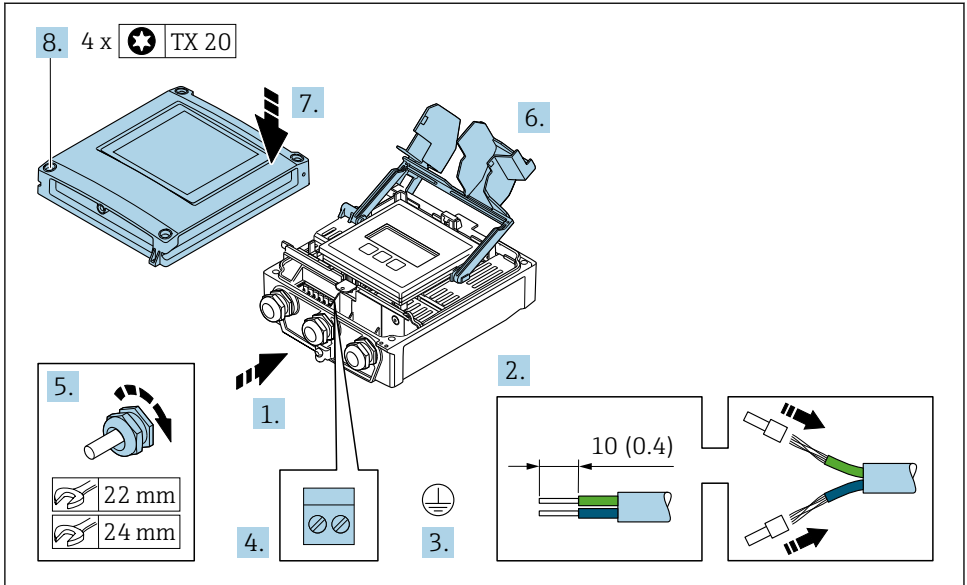
## Aansluiten van de EtherNet/IP-connector



A0033987

1. Maak de 4 bevestigingsschroeven op de behuizingsdeksel los.
2. Open de behuizing.
3. Klep het klemmendeksel open.
4. Druk de kabel door de kabelwartel. Verwijder de afdichting van de kabelwartel niet, teneinde een goede afdichting te waarborgen.
5. Strip de kabel en kabeluiteinden en sluit deze aan op de RJ45-connector.
6. Sluit de randaarde aan.
7. Sluit de RJ45-connector aan.
8. Zet de kabelwartels stevig vast.
  - ↳ Hiermee is het aansluiten van de EtherNet/IP-aansluiting afgerond.

## Aansluiten voedingsspanning en extra ingangen/uitgangen



A0033831

1. Druk de kabel door de kabelwartel. Verwijder de afdichting van de kabelwartel niet, teneinde een goede afdichting te waarborgen.
2. Strip de kabel en de aders. Plaats adereindhulzen in geval van soepele aders.
3. Sluit de randaarde aan.
4. Sluit de kabel aan conform de klembezetting.
  - ↳ **Klembezetting signaalkabel:** De instrumentspecifieke klembezetting is gedocumenteerd op een sticker in het klemmendeksel.
  - ↳ **Klembezetting voedingsspanning:** sticker in klemmendeksel of → 15.
5. Zet de kabelwartels stevig vast.
  - ↳ Hiermee is het aansluiten van de kabel voltooid.
6. Sluit het klemmendeksel.
7. Sluit de behuizing.

### ⚠ WAARSCHUWING

De beschermingsklasse van de behuizing kan in gevaar komen vanwege onvoldoende afdichting van de behuizing.

- ▶ Schroef de schroeven vast zonder gebruik van smeermiddel.

**⚠ WAARSCHUWING****Overmatige aandraaimomenten op de bevestigingsschroeven!**

Risico voor schade aan de kunststof transmitter.

- ▶ Zet de bevestigingsschroeven vast met het gespecificeerde aandraaimoment:  
2 Nm (1,5 lbf ft)

8. Maak de 4 bevestigingsschroeven op de behuizingsdeksel vast.

### 5.2.3 Integratie van de transmitter in een netwerk

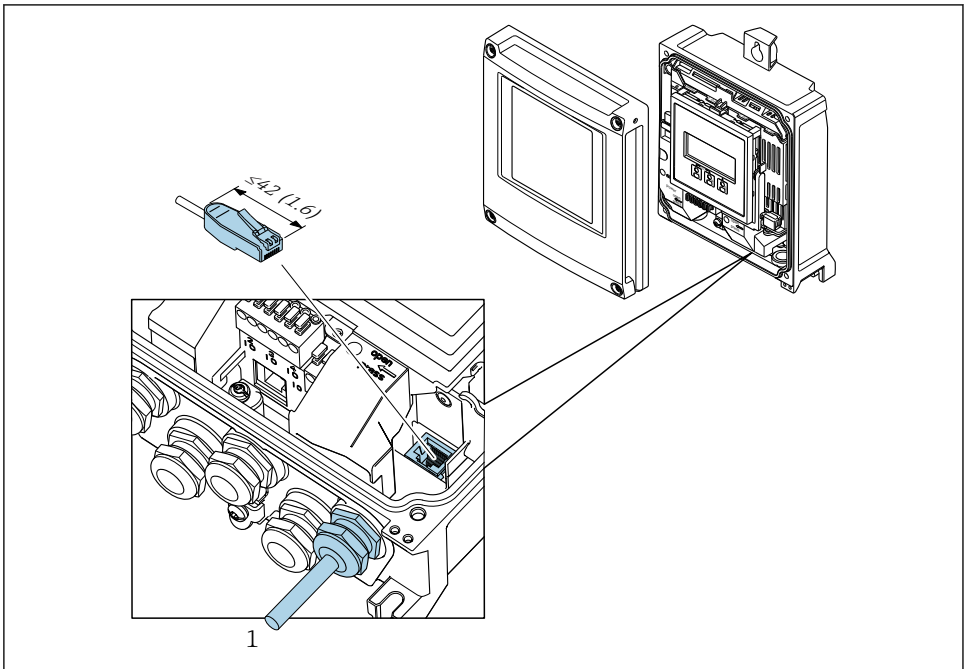
Dit hoofdstuk behandelt alleen de basisopties voor het integreren van het instrument in een netwerk.

#### Integratie via de service-interface

Het instrument wordt geïntegreerd via de verbinding met de service-interface (CDI-RJ45).

Let op het volgende bij de aansluiting:

- Aanbevolen kabel: CAT5e, CAT6 of CAT7, met afgeschermd connector (bijv. merk: YAMAICHI ; Part No Y-ConProfixPlug63 / Prod. ID: 82-006660)
- Maximale kabeldoorsnede: 6 mm
- Lengte van de connector inclusief buigbescherming: 42 mm
- Buigradius: 5 x kabeldoorsnede



1 Service/interface (CDI-RJ45)



Een adapter voor RJ45- en de M12-connector is als optie leverbaar:  
Bestelcode voor "Accessoire", optie **NB**: "Adapter RJ45 M12 (service-interface)"

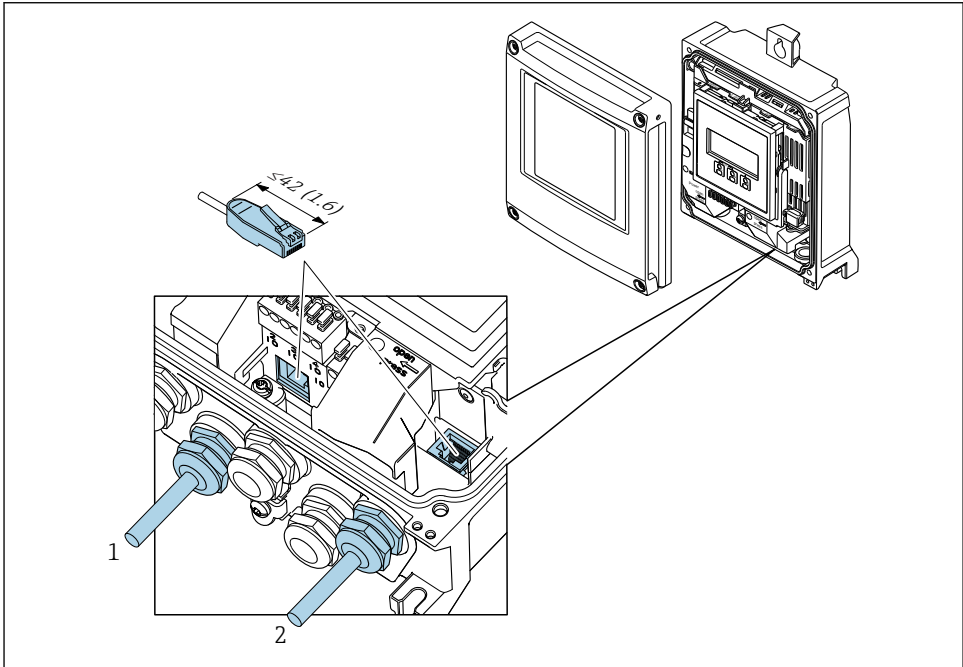
De adapter verbindt de service-interface (CDI-RJ45) met een M12-connector gemonteerd in de kabelinvoer. Daarom kan de verbinding met de service-interface worden gemaakt via een M12-connector zonder dat het instrument wordt geopend.

## Integratie in een ringtopologie

Het instrument is geïntegreerd via de klemaansluiting voor signaaloverdracht (uitgang 1) en de verbinding met de service-interface (CDI-RJ45).

Let op het volgende bij de aansluiting:

- Aanbevolen kabel: CAT5e, CAT6 of CAT7, met afgeschermd connector (bijv. merk: YAMAICHI ; Part No Y-ConProfixPlug63 / Prod. ID: 82-006660)
- Maximale kabeldoorsnede: 6 mm
- Lengte van de connector inclusief buigbescherming: 42 mm
- Buigradius: 2,5 x kabeldoorsnede



A0033830

- 1 EtherNet/IP-verbinding
- 2 Service/interface (CDI-RJ45)



Een adapter voor RJ45- en de M12-connector is als optie leverbaar:  
Bestelcode voor "Accessoire", optie **NB**: "Adapter RJ45 M12 (service-interface)"

De adapter verbindt de service-interface (CDI-RJ45) met een M12-connector gemonteerd in de kabelinvoer. Daarom kan de verbinding met de service-interface worden gemaakt via een M12-connector zonder dat het instrument wordt geopend.

## 5.3 Hardware-instellingen

### 5.3.1 Instelling van het instrumentadres

Het IP-adres van het meetinstrument kan worden geconfigureerd voor het netwerk via de DIP-schakelaars.

#### Adresgegevens

IP-adres en configuratieopties			
1e achttal	2e achttal	3e achttal	4e achttal
192.	168.	1.	XXX
↓			↓
Kan alleen worden geconfigureerd via software-adressering			Kan worden geconfigureerd via software-adressering en hardware-adressering

<b>IP-adresbereik</b>	1 ... 254 (4e achttal)
<b>IP-adres broadcast</b>	255
<b>Adresseringsmodus af fabriek</b>	Software-adressering; alle DIP-schakelaars voor hardware-adressering zijn ingesteld op OFF.
<b>IP-adres af fabriek</b>	DHCP-server actief



Software-adressering: het IP-adres wordt ingevoerd via Parameter **IP-adres**.

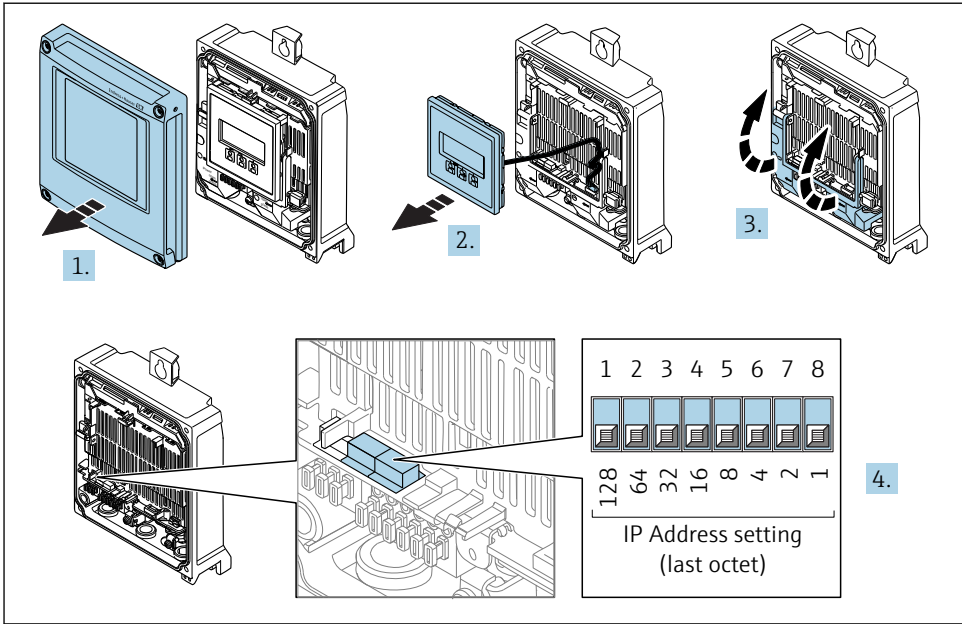
#### Instelling van het IP-adres

Risico voor elektrische schok bij het openen van de transmitterbehuizing.

- ▶ Voor openen van de transmitterbehuizing:
- ▶ Maak het instrument los van de voedingsspanning.



Het standaard IP-adres is mogelijk **niet** geactiveerd → 📄 32.



A0029678

- Stel het gewenste IP-adres in met de betreffende DIP-schakelaars op de I/O-elektronicamodule.

### 5.3.2 Activeren van standaard IP-adres

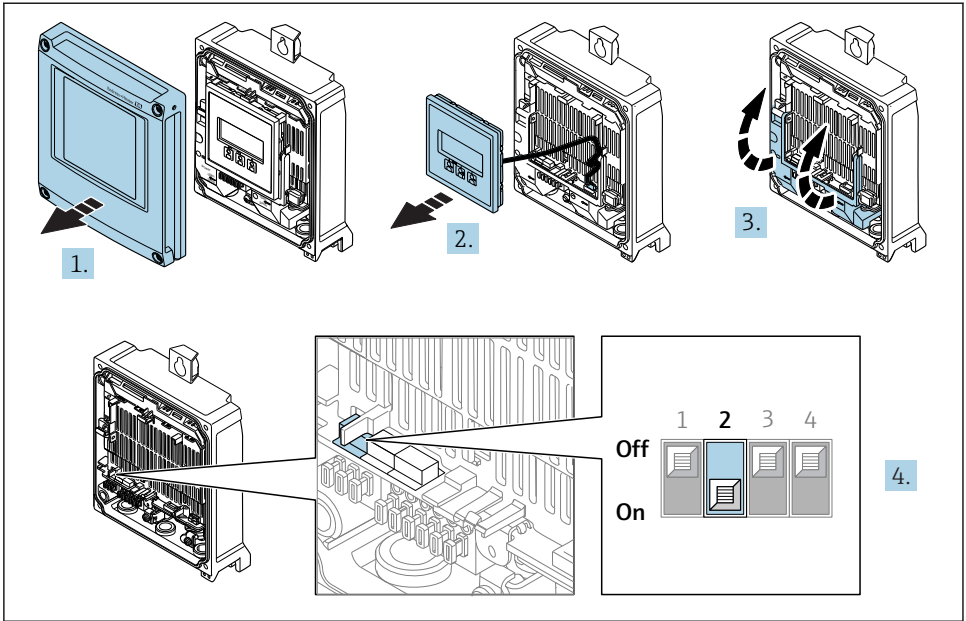
De DHCP-functie is af fabriek ingeschakeld in het instrument, d.w.z. het instrument verwacht dat het netwerk een IP-adres toekent. Deze functie kan worden uitgeschakeld en het instrument kan worden ingesteld op het default IP-adres 192.168.1.212 via DIP-schakelaars.

#### Activeren van standaard IP-adres via de DIP-schakelaar

Risico voor elektrische schok bij het openen van de transmitterbehuizing.

- Voor openen van de transmitterbehuizing:
- Maak het instrument los van de voedingsspanning.





A0034500

- Zet DIP-schakelaar nr. 2 op de I/O-elektronicamodule van **OFF** → **ON**.

## 5.4 Waarborg de potentiaalvereffening

### 5.4.1 Proline Promag H



Voor instrumenten voor gebruik in explosiegevaarlijke locaties, moeten de richtlijnen in de Ex-documentatie (XA) worden aangehouden.

#### Meetalen procesaansluitingen

Potentiaalvereffening wordt over het algemeen gerealiseerd via de metalen procesaansluitingen welke in contact staan met het medium en direct op de sensor zijn gemonteerd. Daarom zijn er over het algemeen geen extra maatregelen voor de potentiaalvereffening.

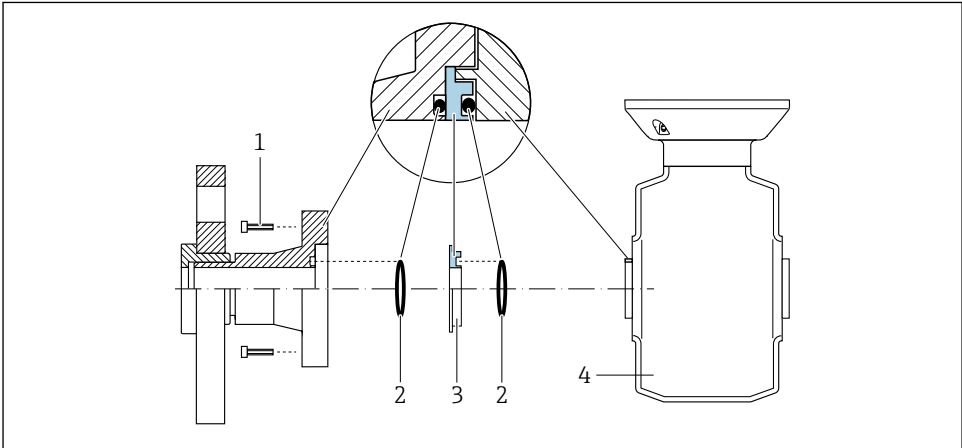
#### Kunststof procesaansluitingen

In geval van kunststof procesaansluitingen, moeten extra aardringen of procesaansluitingen met een geïntegreerde aardelektrode worden gebruikt om de potentiaalvereffening tussen de sensor en het medium te waarborgen. Indien er geen potentiaalvereffening is, kan dit de meetnauwkeurigheid nadelig beïnvloeden of onherstelbare schade aan de sensor veroorzaken vanwege elektrochemische aantasting van de elektroden.

Let op het volgende bij gebruik van de aardringen:

- Afhankelijk van de bestelde optie, worden kunststof schijven gebruikt in plaats van aardringen op bepaalde procesaansluitingen. Deze kunststof schijven zijn alleen bedoeld als "afstandhouder" en hebben geen potentiaalvereffeningsfunctie. Verder, hebben deze een afdichtingsfunctie aan de overgang sensor/aansluiting. Daarom mogen, in geval van procesaansluitingen zonder aardringen, deze kunststof schijven/afdichtingen nooit worden verwijderd en moeten altijd geïnstalleerd blijven!
- Aardringen kunnen afzonderlijk worden besteld als een accessoire bij Endress+Hauser . Waarborg bij het bestellen dat de aardringen dat deze compatibel zijn met het elektrodemateriaal omdat anders het gevaar bestaat dat de elektroden worden aangetast door elektrochemische corrosie!
- Aardringen, inclusief afdichtingen, zijn gemonteerd in de procesaansluitingen. Daarom wordt de installatielengte niet beïnvloed.

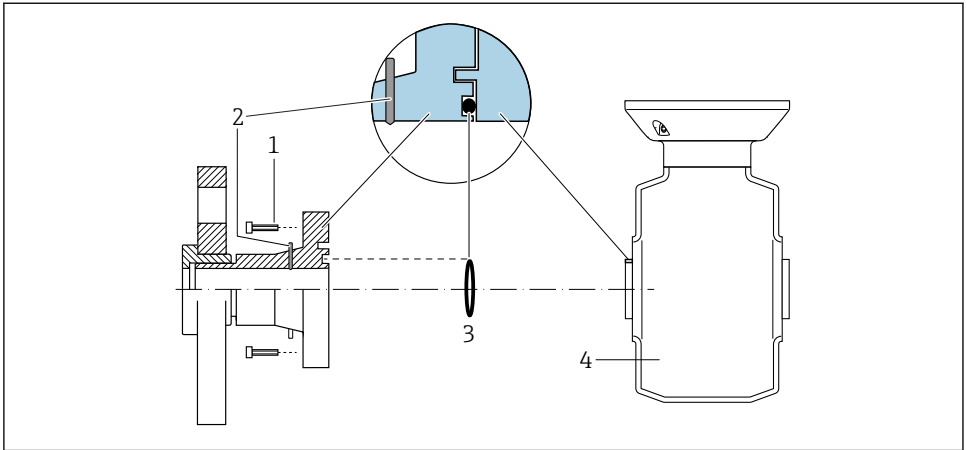
*Potentiaalvereffening via aanvullende aarding*



A0028971

- 1 Zeskantbouten van procesaansluiting
- 2 O-ring afdichtingen
- 3 Kunststof schijf (afstandsstuk) of aarding
- 4 Sensor

### Potentiaalvereffening via aardelektroden op de procesaansluiting



A0028972

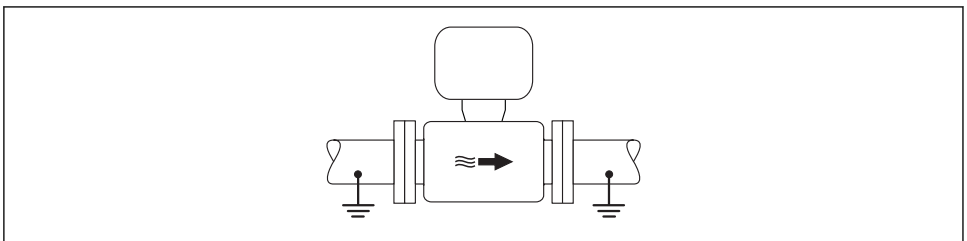
- 1 Zeskantbouten van procesaansluiting
- 2 Geïntegreerde aardelektrodes
- 3 O-ring afdichting
- 4 Sensor

#### 5.4.2 Promag P en Promag W



Voor instrumenten voor gebruik in explosiegevaarlijke locaties, moeten de richtlijnen in de Ex-documentatie (XA) worden aangehouden.

#### Metaal, gearde leiding



A0016315

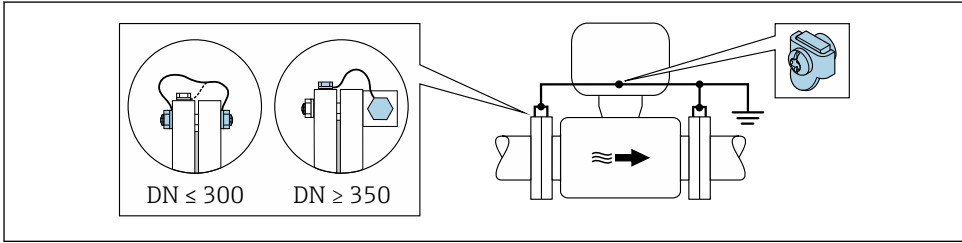
- 3 *Potentiaalvereffening via meetbuis*

#### Niet beklede en niet gearde metalen leiding

Deze aansluitmethode is ook van toepassing in situaties waarbij:

- De standaard potentiaalvereffening niet wordt gebruikt
- Vereffeningstromen aanwezig zijn

<b>Aardkabel</b>	Koperen draad, tenminste 6 mm <sup>2</sup> (0,0093 in <sup>2</sup> )
------------------	--



A0029338

#### 4 Potentiaalvereffening via aardklem en leidingflenzen

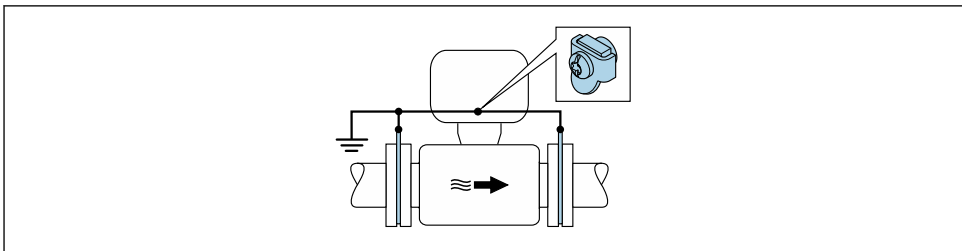
1. Sluit beide sensorflenzen aan op de leidingflenzen via een aardkabel en aard deze.
2. Indien  $DN \leq 300$  (12"): monteer de aardkabel direct op de geleidende flensbekleding van de sensor met de flensbouten.
3. Indien  $DN \geq 350$  (14"): monteer de aardkabel direct op de metalen transportbeugel. Houd de schroefaandraaimomenten aan: zie de beknopte bedieningshandleiding van de sensor.
4. Sluit de aansluitbehuizing van de transmitter of sensor aan op het aardpotentiaal via de daarvoor bedoelde aardklem.

#### Kunststof leiding of leiding met isolerende bekleding

Deze aansluitmethode is ook van toepassing in situaties waarbij:

- De standaard potentiaalvereffening niet wordt gebruikt
- Vereffeningstromen aanwezig zijn

<b>Aardkabel</b>	Koperen draad, tenminste 6 mm <sup>2</sup> (0,0093 in <sup>2</sup> )
------------------	--



A0029339

#### 5 Potentiaalvereffening via aardklem en aardschijven

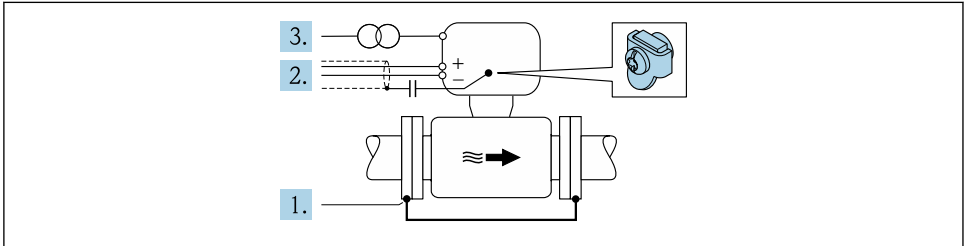
1. Sluit de aardschijven aan op de aardklem via de aardkabel.
2. Sluit de aardschijven aan op het aardpotentiaal.

## Leiding met een kathodische beveiliging

Dit aansluitmethode wordt alleen gebruikt wanneer aan de volgende twee voorwaarden wordt voldaan:

- Metalen leiding zonder bekleding of leiding met elektrisch geleidende bekleding
- Kathodische bescherming is geïntegreerd in de persoonlijke beschermingsuitrusting

Aardkabel	Koperen draad, tenminste 6 mm <sup>2</sup> (0,0093 in <sup>2</sup> )
-----------	--



A0029340

Voorwaarde: de sensor is zodanig in de leiding geïnstalleerd dat elektrische isolatie optreedt.

1. Sluit de twee flenzen van de leiding op elkaar aan via een aardkabel.
2. Leid de afscherming van de signaalkabels via een condensator.
3. Sluit het meetinstrument op de voedingsspanning aan, zodanig dat deze zweeft ten opzichte van de randaarde (isolatie transformator).

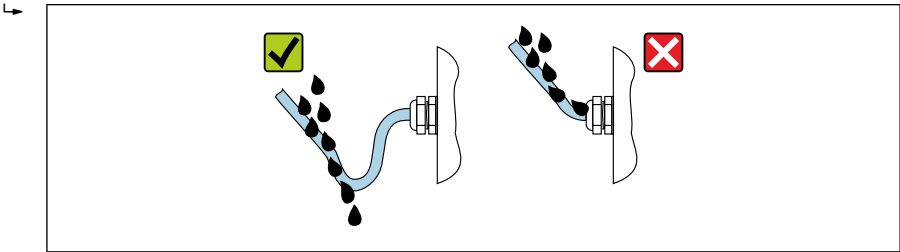
## 5.5 Waarborgen beschermingsklasse

Het meetinstrument voldoet aan alle voorschriften voor de IP66/67 beschermingsklasse, type 4X behuizing.

Om de IP66/67 beschermingsklasse, Type 4X behuizing te waarborgen, moeten de volgende handelingen worden uitgevoerd na de elektrische aansluiting:

1. Controleer of de afdichtingen van de behuizing schoon zijn en correct zijn geplaatst.
2. Droog, reinig of vervang de afdichtingen indien nodig.
3. Zet alle behuizingsschroeven en schroefdeksels vast.
4. Zet de kabelwartels stevig vast.

5. Om te waarborgen dat vocht niet de kabelwartel kan binnendringen: Installeer de kabel zodanig dat er een lus naar beneden hangt voor de kabelwartel ("waterafvoer").



A0029278

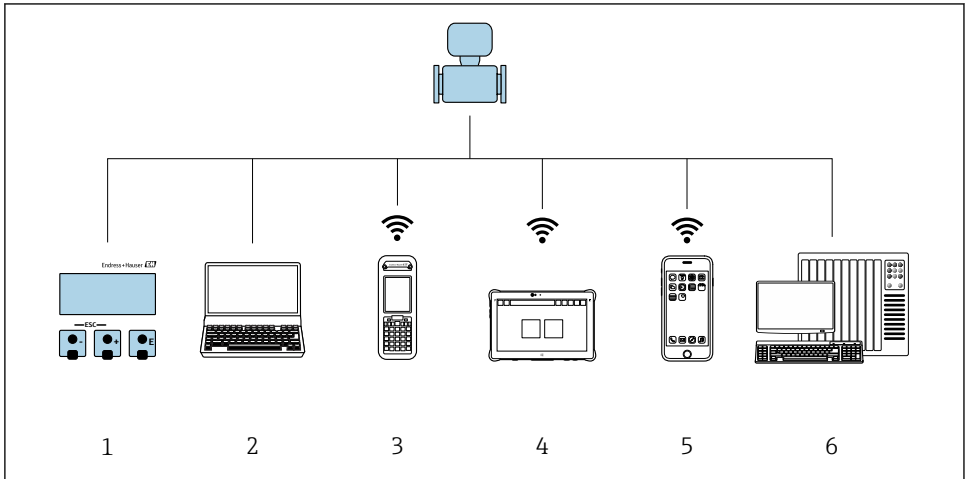
6. Plaats dummy pluggen in niet gebruikte kabeldoorvoeren.

## 5.6 Aansluitcontrole

Zijn de kabels van het instrument beschadigd (visuele inspectie)?	<input type="checkbox"/>
Voldoen de kabels aan de voorschriften?	<input type="checkbox"/>
Zijn de gemonteerde kabels voldoende treklast?	<input type="checkbox"/>
Zijn alle kabelwartels geïnstalleerd, goed vastgezet en lekdicht? Kabelinstallatie met "waterafvoer" → 37?	<input type="checkbox"/>
Is de potentiaalvereffening correct uitgevoerd ?	<input type="checkbox"/>

## 6 Bedieningsmogelijkheden

### 6.1 Overzicht van de bedieningsmogelijkheden

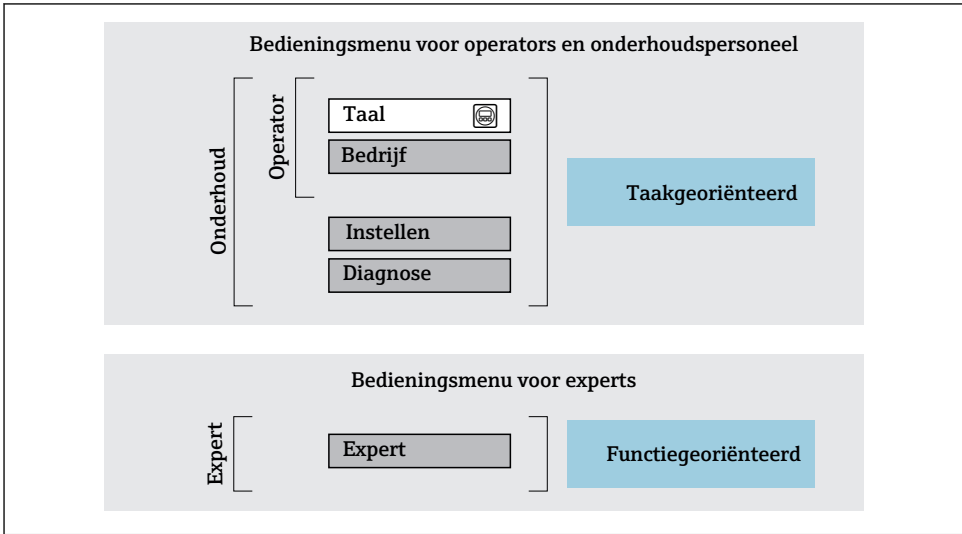


A0034513

- 1 Lokale bediening via displaymodule
- 2 Computer met webbrowser (bijv. Internet Explorer) of met bedieningstool (bijv. FieldCare, DeviceCare, AMS Device Manager, SIMATIC PDM)
- 3 Field Xpert SFX350 of SFX370
- 4 Field Xpert SMT70
- 5 Mobiele handterminal
- 6 Besturingssysteem (bijv. PLC)

## 6.2 Opbouw en functies van het bedieningsmenu

### 6.2.1 Structuur van het bedieningsmenu



A0014058-NL

6 Schematische structuur van het bedieningsmenu

### 6.2.2 Bedieningsfilosofie

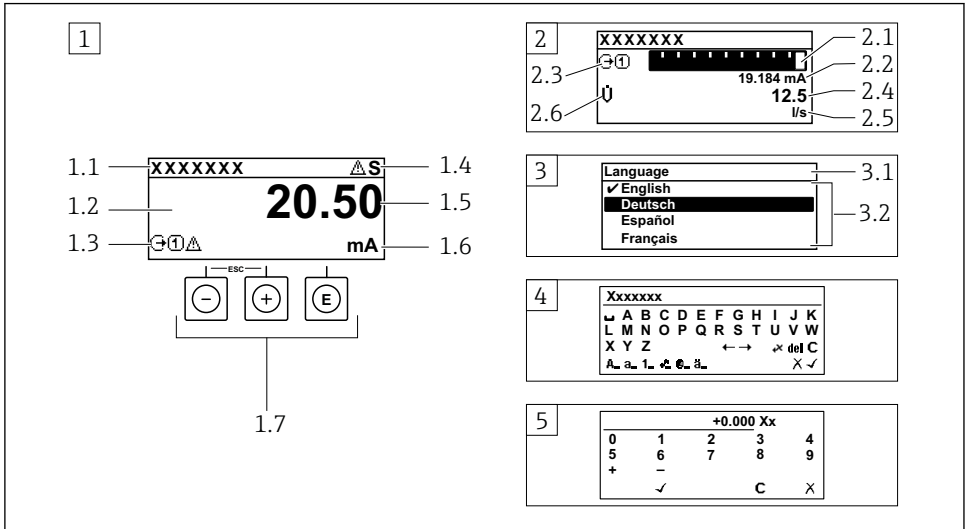
De individuele onderdelen van het bedieningsmenu zijn toegekend aan bepaalde gebruikersrollen (operator, onderhoud, enz.). Elke gebruikersrol bevat typische taken binnen de levenscyclus van het instrument.



Voor meer informatie over de bedieningsfilosofie, zie de bedieningshandleiding van het instrument.



## 6.3 Toegang tot het bedieningsmenu via het lokale display



A0014013

- 1 Bedrijfsdisplay met meetwaarde getoond als "1 waarde, max." (voorbeeld)
  - 1.1 Instrument-tag
  - 1.2 Displaygebied voor meetwaarden (4 regels)
  - 1.3 Verklaringssymbolen voor meetwaarde: type meetwaarde, meetkanaalnummer, symbool voor diagnosegedrag
  - 1.4 Statusgebied
  - 1.5 Meetwaarde
  - 1.6 Eenheid voor meetwaarde
  - 1.7 Bedieningselementen
- 2 Bedrijfsdisplay met meetwaarde getoond als "1 balkdiagram + 1 waarde" (voorbeeld)
  - 2.1 Balkdiagram voor Voor meetwaarde 1
  - 2.2 Meetwaarde 1 met eenheid
  - 2.3 Verklaringssymbolen voor meetwaarde 1: type meetwaarde, meetkanaalnummer
  - 2.4 Meetwaarde 2
  - 2.5 Eenheid voor meetwaarde 2
  - 2.6 Verklaringssymbolen voor meetwaarde 2: type meetwaarde, meetkanaalnummer
- 3 Navigatiescherm: keuzelijst van een parameter
  - 3.1 Navigatiepad en statusgebied
  - 3.2 Displaygebied voor navigatie: ✓ geeft de huidige parameterwaarde aan
- 4 Bewerken aanzicht: teksteditor met invoervenster
- 5 Bewerken aanzicht: numerieke editor met invoervenster

### 6.3.1 Bedrijfsdisplay

Verklarende symbolen voor meetwaarde	Statusgebied
<ul style="list-style-type: none"> <li>▪ Hangt af van uitvoering instrument, bijv.:                             <ul style="list-style-type: none"> <li>- : volumedoorstroming</li> <li>- : massaflow</li> <li>- : dichtheid</li> <li>- : geleidbaarheid</li> <li>- : temperatuur</li> </ul> </li> <li>▪ : totaal teller</li> <li>▪ : uitgang</li> <li>▪ : ingang</li> <li>▪ : meetkanaalnummer <sup>1)</sup></li> <li>▪ Diagnosegedrag <sup>2)</sup> <ul style="list-style-type: none"> <li>- : Alarm</li> <li>- : Waarschuwing</li> </ul> </li> </ul>	<p>De volgende symbolen verschijnen in het statusgebied van het bedrijfsdisplay aan de rechterbovenkant:</p> <ul style="list-style-type: none"> <li>▪ Statussignalen                             <ul style="list-style-type: none"> <li>- <b>F</b>: Storing</li> <li>- <b>C</b>: Functiecontrole</li> <li>- <b>S</b>: Buiten de specificaties</li> <li>- <b>M</b>: Onderhoud nodig</li> </ul> </li> <li>▪ Diagnosegedrag                             <ul style="list-style-type: none"> <li>- : Alarm</li> <li>- : Waarschuwing</li> </ul> </li> <li>▪ : Vergrendeling (vergrendeld via hardware)</li> <li>▪ : Communicatie via afstandsbediening is actief.</li> </ul>

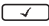
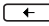
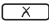
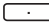

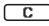
- 1) Indien er meer dan één kanaal is voor hetzelfde type meetvariabele (totaal teller, uitgang enz.).  
 2) Voor een diagnosesituatie die de getoonde meetvariabele betreft.

### 6.3.2 Navigatiescherm






Statusgebied	Displaygebied
<p>Het volgende verschijnt in het statusgebied van het navigatiescherm in de rechterbovenhoek:</p> <ul style="list-style-type: none"> <li>▪ In het submenu                             <ul style="list-style-type: none"> <li>- De directe toegangscode voor de parameter waar u naar toe navigeert (bijv. 0022-1)</li> <li>- Indien een diagnosesituatie aanwezig is, het diagnosegedrag en het statussignaal</li> </ul> </li> <li>▪ In de wizard Indien een diagnosesituatie aanwezig is, het diagnosegedrag en het statussignaal</li> </ul>	<ul style="list-style-type: none"> <li>▪ Pictogrammen voor menu's                             <ul style="list-style-type: none"> <li>- : Bediening</li> <li>- : Setup</li> <li>- : Diagnose</li> <li>- : Expert</li> </ul> </li> <li>▪ : Submenu's</li> <li>▪ : Wizards</li> <li>▪ : Parameters binnen een wizard</li> <li>▪ : Parameter vergrendeld</li> </ul>

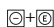
### 6.3.3 Bewerkingsaanzicht

Tekst editor	Correctiesymbolen onder
Bevestigt de keuze.	Verwijdert alle ingevoerde karakters.
Verlaat de invoer zonder de veranderingen over te nemen.	Beweegt de invoerpositie één positie naar rechts.
Verwijdert alle ingevoerde karakters.	Beweegt de invoerpositie één positie naar links.
Schakelt naar de keuze voor de correctietools.	Verwijdert één karakter direct links van de invoerpositie.
<b>Aa1@</b> Omschakelen <ul style="list-style-type: none"> <li>▪ Tussen hoofdletters en kleine letters</li> <li>▪ Voor invoer van cijfers</li> <li>▪ Voor invoer van speciale karakters</li> </ul>	

Numerieke editor	
 Bevestigt de keuze.	 Beweegt de invoerpositie één positie naar links.
 Verlaat de invoer zonder de veranderingen over te nemen.	 Voegt het decimale scheidingspunt in op de invoerpositie.
 Voegt het minusteken in op de invoerpositie.	 Verwijdert alle ingevoerde karakters.

### 6.3.4 Bedieningselementen

Toetsen en betekenis
<p> <b>Enter-toets</b></p> <p><i>Met een bedieningsdisplay</i> Door kort op de toets te drukken wordt het bedieningsmenu geopend.</p> <p><i>In een menu, submenu</i></p> <ul style="list-style-type: none"> <li>▪ Kort toets indrukken: <ul style="list-style-type: none"> <li>- Keuzemenu, submenu of parameter wordt geopend.</li> <li>- Wizard wordt gestart.</li> <li>- Bij open helptekst: de helptekst van de parameter wordt gesloten.</li> </ul> </li> <li>▪ Indrukken van de toets gedurende 2 s in geval van een parameter: Indien aanwezig wordt de helptekst voor de functie of parameter geopend.</li> </ul> <p><i>Met een wizard:</i> opent het bewerkingsscherm van de parameter.</p> <p><i>Met een tekst- en numerieke editor</i></p> <ul style="list-style-type: none"> <li>▪ Kort toets indrukken: bevestig uw keuze.</li> <li>▪ Indrukken van de toets gedurende 2 s: bevestig de invoer.</li> </ul>
<p> <b>Minus-toets</b></p> <ul style="list-style-type: none"> <li>▪ <i>In een menu, submenu:</i> beweegt de selectiebalk naar boven in een keuzelijst.</li> <li>▪ <i>Met een wizard:</i> bevestigt de parameterwaarde en gaat naar de voorgaande parameter.</li> <li>▪ <i>Met een tekst- en numerieke editor:</i> beweegt de cursor een positie naar links.</li> </ul>
<p> <b>Plus-toets</b></p> <ul style="list-style-type: none"> <li>▪ <i>In een menu, submenu:</i> beweegt de selectiebalk naar beneden in een keuzelijst.</li> <li>▪ <i>Met een wizard:</i> bevestigt de parameterwaarde en gaat naar de volgende parameter.</li> <li>▪ <i>Met een tekst- en numerieke editor:</i> beweegt de cursor een positie naar rechts.</li> </ul>
<p>  <b>Escape-toetscombinatie (drukken toetsen tegelijkertijd in)</b></p> <p><i>In een menu, submenu</i></p> <ul style="list-style-type: none"> <li>▪ Kort toets indrukken: <ul style="list-style-type: none"> <li>- Verlaat het huidige menuniveau en gaat naar het volgende hogere menuniveau.</li> <li>- Bij open helptekst: de helptekst van de parameter wordt gesloten.</li> </ul> </li> <li>▪ Indrukken van de toets gedurende 2 s in geval van een parameter: terugkeer naar het bedrijfsdisplay ("home-positie").</li> </ul> <p><i>Met een wizard:</i> verlaat de wizard en gaat naar het volgende hogere niveau.</p> <p><i>Met een tekst- en numerieke editor:</i> sluit het editor-scherm zonder dat de veranderingen worden toegepast.</p>

**Toetsen en betekenissen** **Minus-/Enter-toetscombinatie (druk de toetsen tegelijkertijd in)**

Met een bedieningsdisplay:

- Wanneer de toetsenbordvergrendeling actief is:  
Druk op de toets gedurende 3 s: schakelt de toetsenbordvergrendeling uit.
- Wanneer de toetsenbordvergrendeling niet actief is:  
Door de toets gedurende 3 s in te drukken wordt het contextmenu geopend inclusief de optie voor activeren van de toetsenbordvergrendeling.

### 6.3.5 Meer informatie



Voor meer informatie over de volgende onderwerpen, zie de bedieningshandleiding van het instrument

- Oproepen helpetekst
- Gebruikersrollen en bijbehorende toegangsrechten
- Schrijfbeveiliging uitschakelen via toegangscode
- Toetsvergrendeling in- en uitschakelen

## 6.4 Toegang tot het bedieningsmenu via de bedieningstool



Het bedieningsmenu kan ook worden benaderd via de FieldCare en DeviceCare bedieningstools. Zie de bedieningshandleiding voor het instrument.

## 6.5 Toegang tot het bedieningsmenu via de webserver



Het bedieningsmenu kan ook worden benaderd via de webserver. Zie de bedieningshandleiding voor het instrument.

# 7 Systeemintegratie




Een gedetailleerde beschrijving betreffende het integreren van het instrument in een automatiseringssysteem (bijv. van Rockwell Automation) is beschikbaar als apart document: [www.endress.com](http://www.endress.com) → Select country → Automation → Digital communication → Fieldbus device integration → EtherNet/IP

# 8 Inbedrijfname

## 8.1 Installatiecontrole

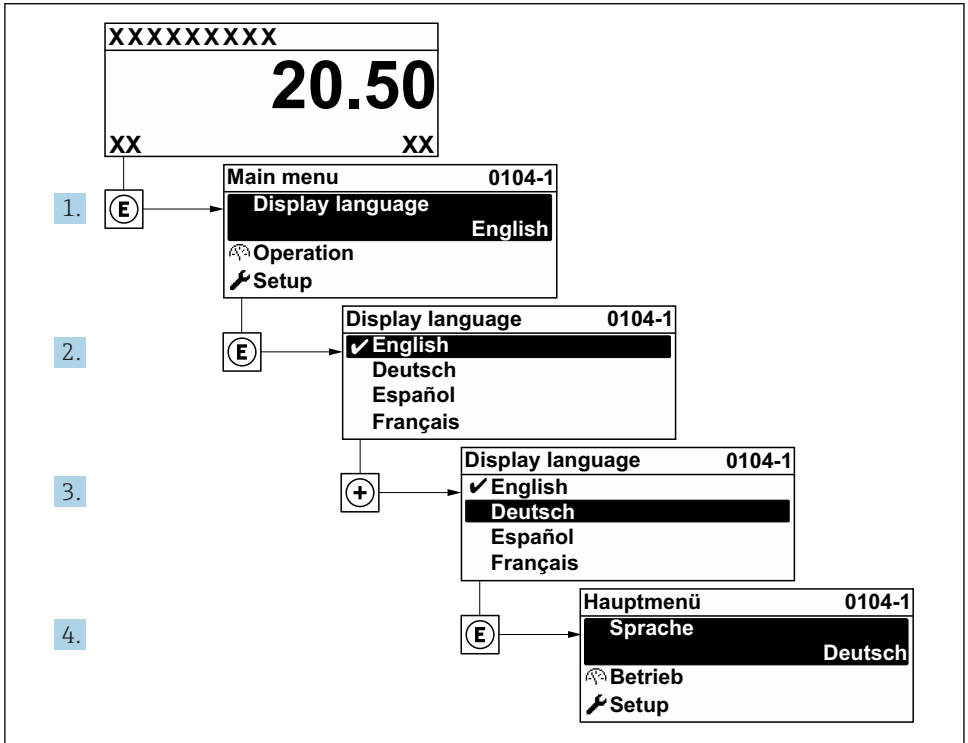
Voor de inbedrijfname van het meetinstrument:

- ▶ Waarborg dat de controles voor installatie en aansluiting zijn uitgevoerd.

- "Controle voor de installatie" checklist →  12
- "Controle voor de aansluiting" checklist →  38

## 8.2 Instellen bedieningstaal

Fabrieksinstelling: Engels of de bestelde lokale taal



A0029420

7 Voorbeeld lokale display

## 8.3 Configureren van het meetinstrument

De Menu **Setup** met de submenu's en wizards wordt gebruikt voor een snelle inbedrijfname van het meetinstrument. Deze bevatten alle parameters welke nodig zijn voor de configuratie, zoals voor meting of communicatie.

Afhankelijk van de instrumentversie, zijn niet alle submenu's en parameters beschikbaar in elk instrument. De omvang kan variëren afhankelijk van de bestelcode.

Voorbeeld: beschikbare submenu's, wizards	Betekenis
Systeemeenheden	Configureer de eenheden voor alle meetwaarden
Gebruikersinterface	Configureer het displayformaat op het lokale display
Lekstroomonderdrukking	Instellen van de lekstroomdetectie

Voorbeeld: beschikbare submenu's, wizards	Betekenis
Lege-buisdetectie	Configureer de lege-buisdetectie
Geavanceerde inst	Extra parameters voor configuratie: <ul style="list-style-type: none"> <li>▪ Sensorinregeling</li> <li>▪ Totaalteller</li> <li>▪ Gebruikersinterface</li> <li>▪ Elektrodereinigingscircuit</li> <li>▪ WLAN-instellingen</li> <li>▪ Gegevens-backup</li> <li>▪ Gebruikersbeheer</li> </ul>

## 8.4 Beveiligen van instellingen tegen ongeautoriseerde toegang

De volgende schrijfbeveiligingsopties zijn bedoeld om de configuratie van het meetinstrument te beschermen tegen onbedoelde wijziging:

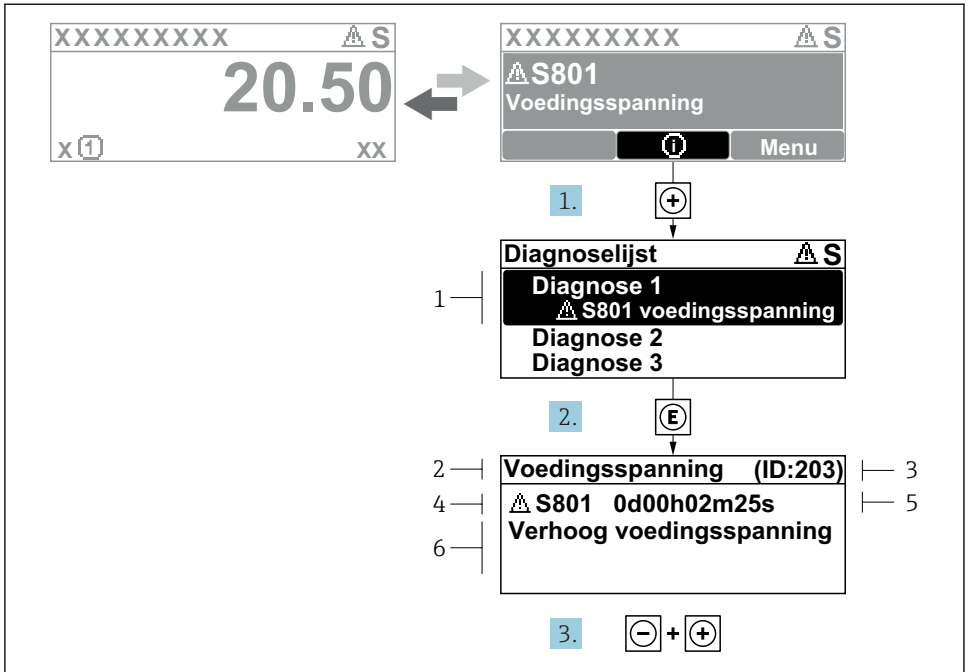
- Beveiligen toegang tot parameters via wachtwoord
- Beveiliging toegang tot lokale bediening via toetblokkering
- Beveiliging toegang tot meetinstrument via schrijfbeveiligingsschakelaar



Voor meer informatie over de beveiliging van de instellingen tegen ongeautoriseerde toegang, zie de bedieningshandleiding van het instrument.

## 9 Diagnose-informatie

Storingen welke worden gedetecteerd door het zelfbewakingssysteem van het meetinstrument worden getoond als een diagnosemelding afwisselend met het bedrijfsdisplay. De melding betreffende oplossingsmaatregelen kan worden opgeroepen vanuit de diagnosemelding en bevat belangrijke informatie over de storing.



A0029431-NL

### 8 Melding voor oplossingsmaatregelen

- 1 Diagnose-informatie
- 2 Afgekorte tekst
- 3 Service ID
- 4 Diagnosegedrag met diagnosecode
- 5 Bedrijfstijd van optreden
- 6 Oplossingsmaatregelen

1. De gebruiker is in de diagnosemelding.  
Druk op **+** (⊕ symbool).  
↳ De Submenu **Diagnoselijst** wordt geopend.
2. Kies de gewenste diagnose-event met **+** of **-** en druk op **E** .  
↳ De melding over de oplossingsmaatregelen wordt geopend.
3. Druk **-** + **+** tegelijkertijd in.  
↳ De melding met de oplossingsmaatregelen sluit.

[www.addresses.endress.com](http://www.addresses.endress.com)

---