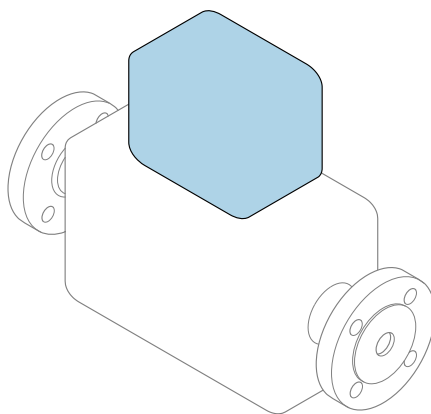


Beknopte handleiding

Flowmeter

Proline 500

PROFINET transmitter
met elektromagnetische sensor



Deze handleiding is een beknopte handleiding en **geen** vervanging voor de bedieningshandleiding die hoort bij het instrument.

Beknopte handleiding deel 2 van 2: Transmitter

Bevat informatie over de transmitter.

Beknopte handleiding deel 1 van 2: sensor →  3



A0023555

Beknopte handleiding voor de flowmeter

Het instrument bestaat uit een transmitter en een sensor.

Het inbedrijfnameproces van deze twee componenten is beschreven in twee afzonderlijke handleidingen, welke de beknopte handleiding van de flowmeter vormen:

- Beknopte handleiding deel 1: sensor
- Beknopte handleiding deel 2: transmitter

Gebruik bij de inbedrijfname van de flowmeter beide beknopte handleidingen omdat deze elkaar aanvullen:

Beknopte handleiding deel 1: sensor

De beknopte sensorhandleidingen zijn bedoeld voor specialisten die verantwoordelijk zijn voor het installeren van het meetinstrument.

- Goederenontvangst en productidentificatie
- Opslag en transport
- Installatie

Beknopte handleiding deel 2: transmitter

De beknopte transmitterhandleiding is bedoeld voor specialisten die verantwoordelijk zijn voor de inbedrijfname, configuratie en parameterinstelling van het meetinstrument (tot en met de eerste meetwaarde).

- Productbeschrijving
- Installatie
- Elektrische aansluiting
- Bedieningsmogelijkheden
- Systeemintegratie
- Inbedrijfname
- Diagnose-informatie

Aanvullende instrumentdocumentatie



Deze Beknopte handleidingen zijn de **Beknopte handleiding deel 2: transmitter**.

De "Beknopte handleiding deel 1: sensor" is beschikbaar via:

- Internet: www.endress.com/deviceviewer
- Smartphone/tablet: *Endress+Hauser Operations App*

Gedetailleerde informatie over het instrument is opgenomen in de bedieningshandleiding en de andere documentatie:

- Internet: www.endress.com/deviceviewer
- Smartphone/tablet: *Endress+Hauser Operations App*



Inhoudsopgave

1	Over dit document	5
1.1	Gebruikte symbolen	5
2	Fundamentele veiligheidsinstructies	7
2.1	Voorwaarden voor het personeel	7
2.2	Bedoeld gebruik	7
2.3	Veiligheid op de werkplek	8
2.4	Bedrijfsveiligheid	8
2.5	Productveiligheid	8
2.6	IT beveiliging	9
2.7	Instrumentspecifieke IT-veiligheid	9
3	Productbeschrijving	10
4	Installatie	11
4.1	Montage van de transmitterbehuizing	11
4.2	Verdraaien van de transmitterbehuizing	13
4.3	Verdraaien van de displaymodule	14
4.4	Dekselborging	15
4.5	Controles transmitter voor de montage	16
5	Elektrische aansluiting	17
5.1	Aansluitvoorwaarden	17
5.2	Aansluiten van het meetinstrument	26
5.3	Hardware-instellingen	37
5.4	Waarborg de potentiaalvereffening	39
5.5	Waarborgen beschermingsklasse	43
5.6	Aansluitcontrole	44
6	Bedieningsmogelijkheden	45
6.1	Overzicht van de bedieningsmogelijkheden	45
6.2	Opbouw en functies van het bedieningsmenu	46
6.3	Toegang tot het bedieningsmenu via het lokale display	47
6.4	Toegang tot het bedieningsmenu via de bedieningstool	50
6.5	Toegang tot het bedieningsmenu via de webserver	50
7	Systeemintegratie	51
7.1	Overzicht instrumentbeschrijvingsbestanden	51
7.2	Instrumentmasterbestand (GSD)	51
7.3	Cyclische gegevensoverdrachtPromag	53
8	Inbedrijfname	60
8.1	Installatiecontrole	60
8.2	Instellen bedieningstaal	60
8.3	Configureren van het meetinstrument	61
8.4	Beveiligen van instellingen tegen ongeautoriseerde toegang	61
9	Diagnose-informatie	61








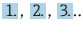


1 Over dit document

1.1 Gebruikte symbolen





1.1.1 Veiligheidssymbolen

Symbool	Betekenis
	GEVAAR! Dit symbool wijst op een gevaarlijke situatie. Wanneer deze situatie niet wordt vermeden zal ernstig of dodelijk lichamelijk letsel ontstaan.
	WAARSCHUWING! Dit symbool wijst op een gevaarlijke situatie. Wanneer deze situatie niet wordt vermeden kan ernstig of dodelijk lichamelijk letsel ontstaan.
	VOORZICHTIG! Dit symbool wijst op een gevaarlijke situatie. Wanneer deze situatie niet wordt vermeden kan licht of gemiddeld lichamelijk letsel ontstaan.
	OPMERKING! Dit symbool bevat informatie over procedures en andere informatie die geen persoonlijk letsel tot gevolg kunnen hebben.

1.1.2 Symbolen voor bepaalde soorten informatie





Symbool	Betekenis	Symbool	Betekenis
	Toegestaan Procedures, processen of handelingen die zijn toegestaan.		Voorkeur Procedures, processen of handelingen die de voorkeur hebben.
	Verboden Procedures, processen of handelingen die verboden zijn.		Tip Geeft aanvullende informatie.
	Verwijzing naar documentatie		Verwijzing naar pagina
	Verwijzing naar afbeelding		Handelingsstappen
	Resultaat van de handelingsstap		Visuele inspectie

1.1.3 Elektrische symbolen




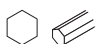

Symbool	Betekenis	Symbool	Betekenis
	Gelijkstroom		Wisselstroom
	Gelijk- en wisselstroom		Aardaansluiting Een aardklem die, voor wat de operator betreft, is geaard via een aardingsstelsel.

Symbol	Betekenis
	Randaarde (PE) Een klem die moet worden aangesloten op aarde voordat enige andere aansluiting wordt gemaakt. De aardklemmen zijn aan de binnen- en buitenkant van het instrument aanwezig: <ul style="list-style-type: none"> ▪ Interne aardklem: sluit de randaarde van de voeding aan. ▪ Externe aardklem: sluit het instrument aan op het aardsysteem van de installatie.

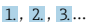



1.1.4 Communicatiesymbolen

Symbol	Betekenis	Symbol	Betekenis
	Wireless Local Area Network (WLAN) Communicatie via een draadloos, lokaal netwerk.		LED Light emitting diode is uit.
	LED Light emitting diode is aan.		LED Light emitting diode knippert.

1.1.5 Gereedschapssymbolen

Symbol	Betekenis	Symbol	Betekenis
	Torx-schroevendraaier		Platte schroevendraaier
	Kruiskopschroevendraaier		Inbussleutel
	Steeksleutel		

1.1.6 Symbolen in afbeeldingen

Symbol	Betekenis	Symbol	Betekenis
1, 2, 3,...	Positienummers		Handelingsstappen
A, B, C, ...	Afbeeldingen	A-A, B-B, C-C, ...	Doorsneden
	Explosiegevaarlijke omgeving		Veilige omgeving (niet-explosiegevaarlijke omgeving)
	Doorstroomrichting		

2 Fundamentele veiligheidsinstructies

2.1 Voorwaarden voor het personeel

Het personeel moet aan de volgende eisen voldoen:

- ▶ Opgeleide, gekwalificeerde specialisten moeten een relevante kwalificatie hebben voor deze specifieke functie en taak.
- ▶ Zijn geautoriseerd door de exploitant/eigenaar van de installatie.
- ▶ Zijn bekend met de nationale/plaatselijke regelgeving.
- ▶ Voor aanvang van de werkzaamheden: lees de instructies in het handboek en de aanvullende documentatie en de certificaten (afhankelijk van de applicatie) en begrijp deze.
- ▶ Volg de instructies op en voldoe aan de algemene voorschriften.

2.2 Bedoeld gebruik

Toepassing en media

Het meetinstrument dat wordt beschreven in deze beknopte handleiding is alleen bedoeld voor flowmeting van vloeistoffen met een minimale geleidbaarheid van 5 $\mu\text{S}/\text{cm}$.

Afhankelijk van de bestelde uitvoering kan het meetinstrument ook potentieel explosieve, ontvlambare, giftige of oxiderende media meten.

Meetinstrumenten voor gebruik in explosiegevaarlijke omgeving, in hygiënische applicaties of waar een verhoogd risico bestaat vanwege de procesdruk, zijn overeenkomstig gemarkeerd op de typeplaat.

Om te waarborgen dat het meetinstrument gedurende de bedrijfstijd in optimale conditie blijft:

- ▶ Blijf binnen het gespecificeerde druk- en temperatuurbereik.
- ▶ Gebruik het meetinstrument alleen conform de specificaties op de typeplaat en de algemene voorwaarden zoals opgenomen in de handleiding en de aanvullende documentatie.
- ▶ Controleer aan de hand van de typeplaat of het instrument toegestaan is voor gebruik in de gevaarlijke omgeving (bijv. explosieveiligheid, drukvatclassificatie)..
- ▶ Gebruik het meetinstrument alleen voor media waartegen de materialen die in aanraking komen met deze media, voldoende bestendig zijn.
- ▶ Wanneer de omgevingstemperatuur van het meetinstrument buiten de atmosferische temperatuur ligt, is het voldoen aan de relevante basisvoorwaarden gespecificeerd in de bijbehorende instrumentdocumentatie van essentieel belang.
- ▶ Bescherm het meetinstrument continue tegen corrosie door omgevingsinvloeden.

Verkeerd gebruik

Gebruik in tegenstrijd met de bedoeling kan de veiligheid in gevaar brengen. De fabrikant is niet aansprakelijk voor schade veroorzaakt door verkeerd gebruik of gebruik niet conform de bedoeling.

⚠ WAARSCHUWING**Gevaar voor breuk vanwege corrosieve of abrasieve vloeistoffen en omgevingscondities!**

- ▶ Controleer de bestendigheid van het sensormateriaal tegen het procesmedium.
- ▶ Waarborg dat alle onderdelen in het proces, welke in aanraking komen met het medium, hiertegen bestand zijn.
- ▶ Blijf binnen het gespecificeerde druk- en temperatuurbereik.

LET OP**Verificatie bij grensgevallen:**

- ▶ Voor speciale vloeistoffen en reinigingsvloeistoffen, zal Endress+Hauser graag assistentie verlenen bij het controleren van de corrosiebestendigheid van de materialen die in aanraking komen met het medium maar geen aansprakelijkheid daarvoor accepteren omdat kleine veranderingen in temperatuur, concentratie of vervuilingniveau in het proces de corrosiebestendigheid doet veranderen.

Overige gevaren**⚠ WAARSCHUWING****De elektronica en het medium kunnen opwarming van het oppervlak veroorzaken. Hierdoor ontstaan gevaar voor brandwonden!**

- ▶ Zorg voor een aanrakingsbeveiliging bij hogere mediumtemperaturen om brandwonden te voorkomen.

2.3 Veiligheid op de werkplek

Voor werken aan en met het instrument:

- ▶ Draag de vereiste persoonlijke beschermingsmiddelen conform de nationale/regionale regelgeving.

Voor laswerkzaamheden aan het leidingwerk:

- ▶ Aard het lasapparaat niet via het meetinstrument.

Bij werken aan en met het instrument met natte handen:

- ▶ Draag handschoenen vanwege het verhoogde gevaar voor een elektrische schok.

2.4 Bedrijfsveiligheid

Gevaar voor lichamelijk letsel.

- ▶ Gebruik het instrument alleen in goede technische en fail-safe conditie.
- ▶ De operator is verantwoordelijk voor een storingsvrije werking van het instrument.

2.5 Productveiligheid

Dit meetinstrument is conform de laatste stand van de techniek bedrijfsveilig geconstrueerd en heeft de fabriek in veiligheidstechnisch optimale toestand verlaten.

Het instrument voldoet aan de algemene veiligheidsvoorschriften en de wettelijke bepalingen. Het voldoet tevens aan de EU-richtlijnen in de klantspecifieke EU-conformiteitsverklaring. Endress+Hauser bevestigt dit met het aanbrengen op het instrument van de CE-markering.

2.6 IT beveiliging

Onze garantie is alleen geldig wanneer het instrument wordt geïnstalleerd en gebruikt zoals beschreven in de bedieningshandleiding. Het instrument is uitgerust met veiligheidsmechanismen ter beveiliging tegen onbedoelde veranderingen van de instellingen.

IT-beveiligingsmaatregelen, die extra beveiliging voor het instrument en de bijbehorende gegevensoverdracht waarborgen, moeten worden geïmplementeerd door de operator zelf in lijn met de geldende veiligheidsstandaarden.

2.7 Instrumentspecifieke IT-veiligheid

Het instrument heeft een aantal specifieke functies voor het ondersteunen van beveiligingsmaatregelen aan de operatorzijde. Deze functies kunnen door de gebruiker worden geconfigureerd en garanderen meer bedrijfsveiligheid bij correct gebruik.



Voor gedetailleerde informatie over de instrumentspecifieke IT-beveiliging, zie de bedieningshandleiding van het instrument.

2.7.1 Toegang via service-interface (CDI-RJ45)

Het instrument kan op een netwerk worden aangesloten via de service-interface (CDI-RJ45). Instrumentspecifieke functies garanderen de veilige bediening van het instrument in een netwerk.

Het gebruik van geldende industriële standaarden en richtlijnen welke zijn gedefinieerd door nationale en internationale veiligheidscomités, zoals IEC/ISA62443 of de IEEE, wordt geadviseerd. Deze omvatten organisatorische veiligheidsmaatregelen zoals het toekennen van toegangsautorisatie en de technische maatregelen zoals netwerksegmentatie.

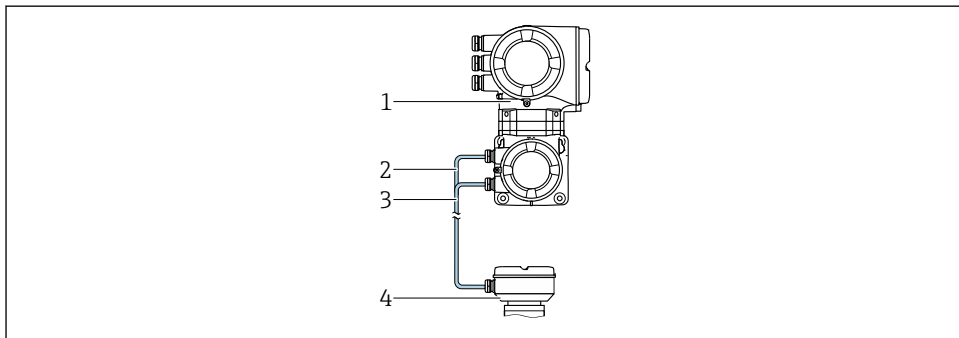


Het instrument kan in een ringtopologie worden geïntegreerd. Het instrument is geïntegreerd via de klemaansluiting voor signaaloverdracht (uitgang 1) en de verbinding met de service-interface (CDI-RJ45).

3 Productbeschrijving

Het meetsysteem bestaat uit een Proline 500 transmitter en een elektromagnetische Proline Promag-sensor.

De transmitter en sensor zijn gemonteerd op een fysisch afzonderlijke locatie. Deze zijn onderling verbonden via twee aansluitkabels.



- 1 Transmitter met geïntegreerde ISEM (intelligent sensor electronics module)
- 2 Spoelstroomkabel
- 3 Signaalkabel
- 4 Aansluitbehuizing sensor



Voor meer informatie over de productbeschrijving, zie de bedieningshandleiding van het instrument

4 Installatie



Voor meer installatie over het monteren van de sensor, zie de beknopte sensorhandleiding → 3

4.1 Montage van de transmitterbehuizing

⚠ VOORZICHTIG

Omgevingstemperatuur te hoog!

Gevaar voor oververhitting elektronica en vervorming van de behuizing.

- ▶ Overschrijd de maximaal toegestane omgevingstemperatuur niet .
- ▶ Bij buitenopstelling: vermijd direct zonlicht en blootstelling aan het weer, vooral in regio's met een warm klimaat.

⚠ VOORZICHTIG

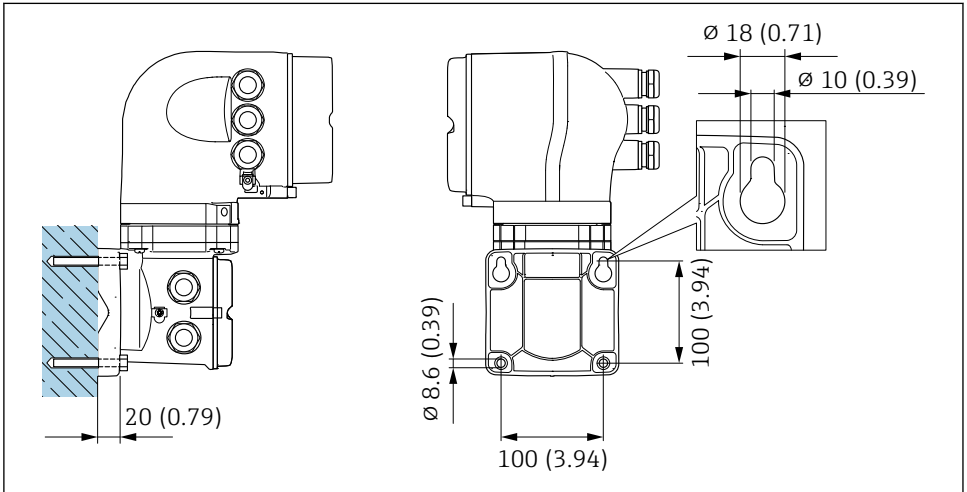
Overmatige kracht kan de behuizing beschadigen!

- ▶ Vermijd overmatige mechanische spanning.

De transmitter kan op de volgende manieren worden gemonteerd:

- Paalmontage
- Wandmontage

4.1.1 Wandmontage



A0029068

1 Technische eenheid mm (in)

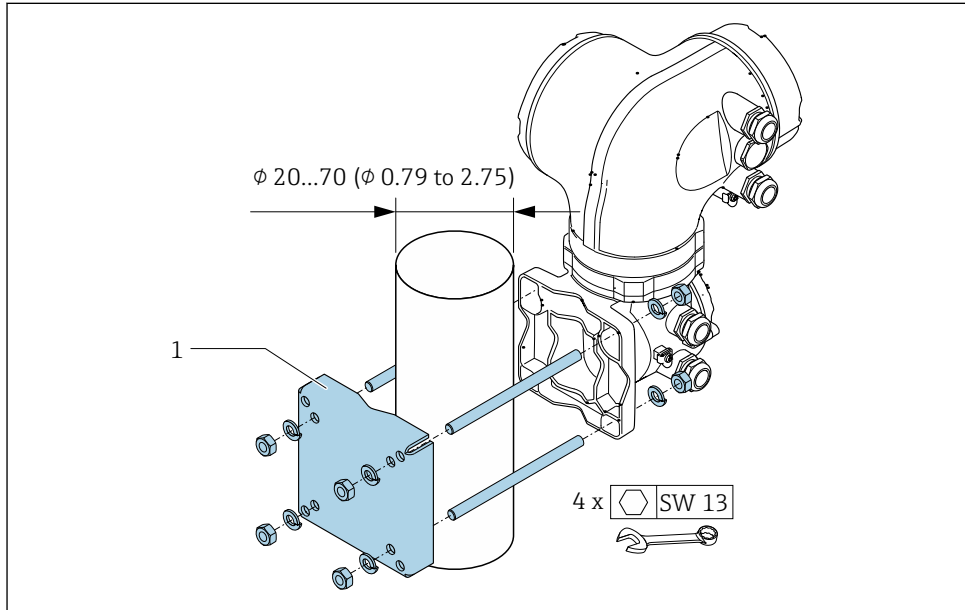
4.1.2 Paalmontage

⚠ WAARSCHUWING

Bestelcode voor "Transmitterbehuizing", optie L "Gietroestvaststaal": gegoten transmitters zijn zeer zwaar.

Deze zijn instabiel wanneer deze niet op een stevige, vaste paal worden gemonteerd.

- ▶ Monteer de transmitter op een stevige, vaste paal op een stabiel oppervlak.

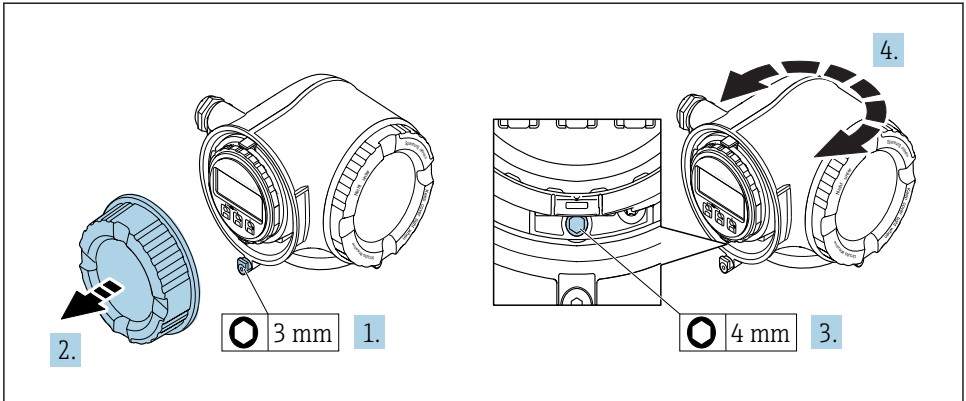


A0029057

2 Technische eenheid mm (in)

4.2 Verdraaien van de transmitterbehuizing

De transmitterbehuizing kan worden verdraaid voor eenvoudiger toegang tot het aansluitcompartiment of de displaymodule.

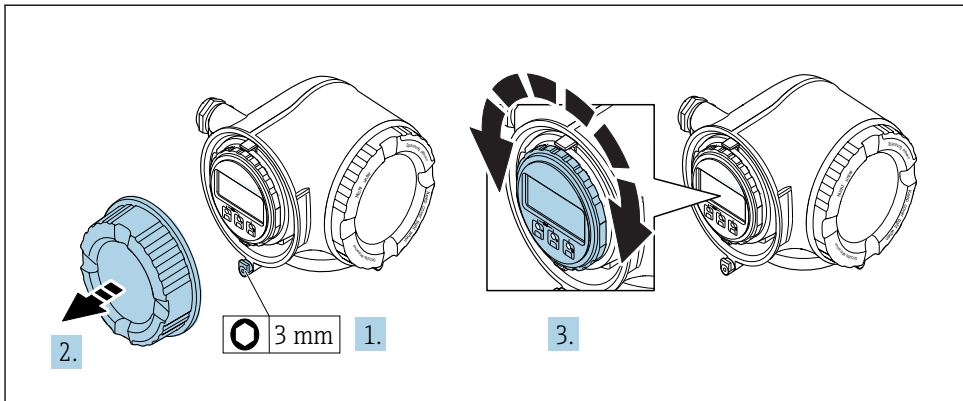


A0029993

1. Afhankelijk van de instrumentversie: maak de borgklem van het deksel van het aansluitcompartiment los.
2. Schroef het deksel van het aansluitcompartiment los.
3. Maak de borgschroef los.
4. Draai de behuizing in de gewenste positie.
5. Zet de borgschroef stevig vast.
6. Schroef het deksel van het aansluitcompartiment vast
7. Afhankelijk van de instrumentversie: maak de borgklem van het deksel van het aansluitcompartiment vast.

4.3 Verdraaien van de displaymodule

De displaymodule kan worden verdraaid om de afleesbaarheid en bedienbaarheid te optimaliseren.



A0030035

1. Afhankelijk van de instrumentversie: maak de borgklem van het deksel van het aansluitcompartiment los.
2. Schroef het deksel van het aansluitcompartiment los.
3. Verdraai de displaymodule in de gewenste positie: max. $8 \times 45^\circ$ in elke richting.
4. Schroef het deksel van het aansluitcompartiment vast.
5. Afhankelijk van de instrumentversie: maak de borgklem van het deksel van het aansluitcompartiment vast.

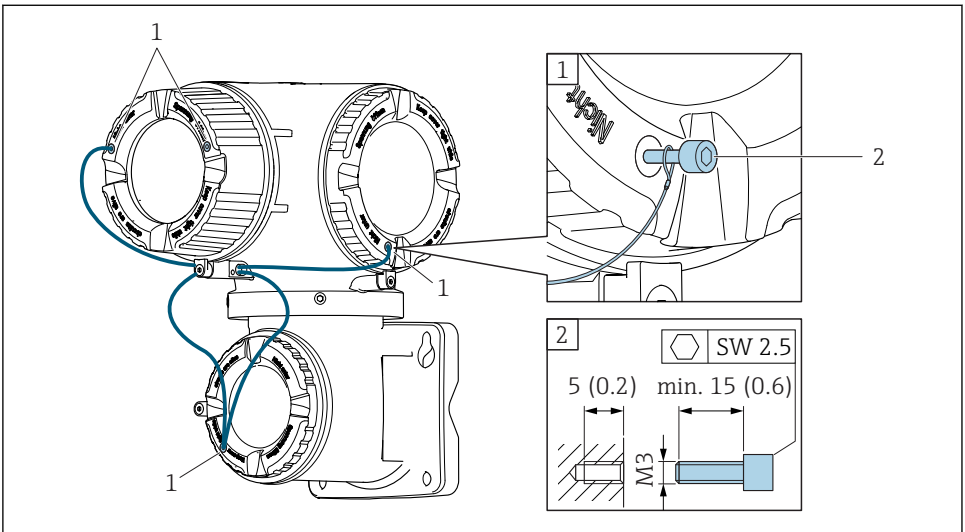
4.4 Dekselborging

LET OP

Bestelcode voor , optie L "Gietroestvaststaal": de deksels van de transmitterbehuizing zijn voorzien van een gat om het deksel te borggen.

Het deksel kan worden borggd met schroeven en een door de klant te leveren ketting of kabel.

- ▶ Gebruik van roestvaststalen kabels of kettingen verdient aanbeveling.
- ▶ Wanneer een beschermende coating wordt opgebracht, wordt geadviseerd een krimpslang te gebruiken om de verf te beschermen.



- 1 Gat in het deksel voor de borgschroef
 2 Borgschroef voor borggen van de deksel

A0029799

4.5 Controles transmitter voor de montage

De controle voor de montage moet altijd na de volgende werkzaamheden worden uitgevoerd:

- Montage van de transmitterbehuizing:
 - Paalmontage
 - Wandmontage
- Verdraaien van de transmitterbehuizing
- Verdraaien van de displaymodule

Is het instrument beschadigd (visuele inspectie)?	<input type="checkbox"/>
Verdraaien van de transmitterbehuizing: <ul style="list-style-type: none"> ■ Is de borgschroef goed vastgezet? ■ Is het deksel van het aansluitcompartiment goed dichtgedraaid? ■ Is de borgklem goed vastgezet? 	<input type="checkbox"/>
Verdraaien van de displaymodule: <ul style="list-style-type: none"> ■ Is het deksel van het aansluitcompartiment goed dichtgedraaid? ■ Is de borgklem goed vastgezet? 	<input type="checkbox"/>
Paal- en wandmontage: <ul style="list-style-type: none"> ■ Zijn de borgschroeven goed vastgezet? 	<input type="checkbox"/>

5 Elektrische aansluiting

LET OP

Het meetinstrument heeft geen interne uitschakelaar.

- ▶ Ken daarom aan het meetinstrument een uitschakelaar toe zodat de voedingskabel eenvoudig kan worden losgekoppeld van de voedingsspanning.
- ▶ Ondanks dat het meetinstrument is voorzien van een zekering, moet een aanvullende overstroombeveiliging (maximum 10 A) in het systeem worden opgenomen.

5.1 Aansluitvoorwaarden

5.1.1 Benodigd gereedschap

- Voor kabelwartels: gebruik passend gereedschap
- Voor borgklem: inbussleutel 3 mm
- Striptang
- Bij gebruik van soepele kabels: crimptang voor adereindhuls
- Voor verwijderen aders uit de klem: platte schroevendraaier ≤ 3 mm (0,12 in)

5.1.2 Voorschriften voor verbindingkabels

De door de klant geleverde aansluitkabels moeten aan de volgende specificaties voldoen.

Elektrische veiligheid

Conform de geldende nationale regelgeving.

Aardkabel

Kabel $\geq 2,08$ mm² (14 AWG)

De aardimpedantie moet minder zijn dan 1 Ω .

Toegestaan temperatuurbereik

- De installatierichtlijnen die gelden in het land van toepassing moeten worden aangehouden.
- De kabels moeten geschikt zijn voor de verwachte minimale en maximale temperaturen.

Voedingskabel

Standaard installatiekabel is voldoende.

Kabeldiameter

- Kabelwartels meegeleverd:
M20 \times 1,5 met kabel \varnothing 6 ... 12 mm (0,24 ... 0,47 in)
- Veerklemmen: geschikt voor aders en aders met adereindhulzen.
Aderdiameter 0,2 ... 2,5 mm² (24 ... 12 AWG).

Signaalkabel

PROFINET

Standaard IEC 61156-6 specificeert CAT 5 als de minimale categorie voor een kabel die wordt gebruikt voor PROFINET. CAT 5e en CAT 6 worden geadviseerd.



Zie voor meer informatie over de planning en installatie van PROFINET-netwerken, de richtlijn "PROFINET Cabling and Interconnection Technology" voor PROFINET

Stroomuitgang 0/4 tot 20 mA

Standaard installatiekabel is voldoende.

Puls-/frequentie-/schakeluitgang

Standaard installatiekabel is voldoende.

Relaisuitgang

Standaard installatiekabel is voldoende.

Stroomingang 0/4 tot 20 mA

Standaard installatiekabel is voldoende.

Status ingang

Standaard installatiekabel is voldoende.

5.1.3 Aansluitkabel

Signaalkabel

Standaard kabel	$3 \times 0,38 \text{ mm}^2$ (20 AWG) met gemeenschappelijke, gevlochten koperen afscherming ($\varnothing \sim 9,5 \text{ mm}$ (0,37 in)) en individueel afgeschermd aders
Kabel voor lege-buisdetectie (EPD)	$4 \times 0,38 \text{ mm}^2$ (20 AWG) met gemeenschappelijke, gevlochten koperen afscherming ($\varnothing \sim 9,5 \text{ mm}$ (0,37 in)) en individueel afgeschermd aders
Geleiderweerstand	$\leq 50 \Omega/\text{km}$ (0,015 Ω/ft)
Capaciteit: ader/afscherming	$\leq 420 \text{ pF/m}$ (128 pF/ft)
Kabellengte (max.)	Hangt af van de geleidbaarheid van het medium, max. 200 m (656 ft)
Kabellengten (beschikbaar voor bestelling)	5 m (15 ft), 10 m (32 ft), 20 m (65 ft) of variabele lengten tot max. 200 m (656 ft)
Bedrijfstemperatuur	$-20 \dots +80 \text{ }^\circ\text{C}$ ($-68 \dots +176 \text{ }^\circ\text{F}$)

Spelstroomkabel

Standaard kabel	$3 \times 0,75 \text{ mm}^2$ (18 AWG) met gemeenschappelijke, gevlochten koperen afscherming ($\varnothing \sim 9 \text{ mm}$ (0,35 in)) en individueel afgeschermd aders
Geleiderweerstand	$\leq 37 \Omega/\text{km}$ (0,011 Ω/ft)
Capaciteit: ader/ader, afscherming geaard	$\leq 120 \text{ pF/m}$ (37 pF/ft)

Kabellengte (max.)	Hangt af van de geleidbaarheid van het medium, max. 200 m (656 ft)
Kabellengten (beschikbaar voor bestelling)	5 m (15 ft), 10 m (32 ft), 20 m (65 ft) of variabele lengten tot max. 200 m (656 ft)
Bedrijfstemperatuur	-20 ... +80 °C (-68 ... +176 °F)
Testspanning voor kabelisolatie	≤ AC 1433 V rms 50/60 Hz of ≥ DC 2026 V

5.1.4 Klembezetting

Transmitter: voedingsspanning, ingang/uitgangen

De klembezetting van de ingangen en uitgangen hangt af van de individuele bestelde versie van het instrument. De instrumentspecifieke klembezetting is gedocumenteerd op een sticker in klemmendeksel.

Voedingsspanning		Ingang/uitgang 1	Ingang/uitgang 2		Ingang/uitgang 3	
1 (+)	2 (-)	PROFINET (RJ45-connector)	24 (+)	25 (-)	22 (+)	23 (-)
Instrumentspecifieke klembezetting: sticker in klemmendeksel.						

Transmitter- en sensoraansluitbehuizing: aansluitkabel

De sensor en transmitter, die zijn gemonteerd op een verschillende locatie, zijn verbonden door een aansluitkabel. De kabel is aangesloten via de aansluitbehuizing van de sensor en de transmitterbehuizing.



Klembezetting en aansluiting van de aansluitkabel → 26.

5.1.5 Instrumentstekkers leverbaar



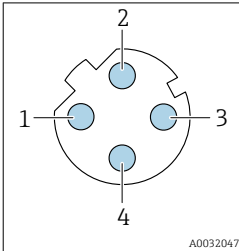
Instrumentstekkers mogen niet in explosiegevaarlijke omgeving worden gebruikt!

Bestelcode voor "Ingang; uitgang 1", optie RA "PROFINET"

Bestelcode voor "Elektrische aansluiting"	kabelwartel/aansluiting	
	2	3
L, N, P, U	Connector M12 × 1	-
R ^{1) 2)} , S ^{1) 2)} , T ^{1) 2)} , V ^{1) 2)}	Connector M12 × 1	Connector M12 × 1

- 1) Kan niet worden gecombineerd met een externe WLAN-antenne (bestelcode voor "Accessoire opgenomen", optie P8) of een RJ45 M12-adaptor voor de service-interface (bestelcode voor "Accessoire gemonteerd", optie NB) of het separate display en de bedieningsmodule DKX001
- 2) voor integratie van het instrument in een ringtopologie.

5.1.6 pintoekenning of instrumentstekker

	Pin	Toekenning	
	1	+	TD +
	2	+	RD +
	3	-	TD -
	4	-	RD -
Codering		Connector/bus	
D		Bus	

5.1.7 Vorbereiden van het meetinstrument

Voer de stappen uit in de onderstaande volgorde:

1. Monteer de sensor en de transmitter.
2. Aansluiting behuizing, sensor: sluit de verbindingkabel aan.
3. Transmitter: sluit de verbindingkabel aan.
4. Transmitter: sluit de signaalkabel en de voedingskabel aan.

LET OP

Onvoldoende afdichting van de behuizing!

De bedrijfszekerheid van het meetinstrument kan in gevaar komen.

► Gebruik geschikte kabelwartels passend bij de beschermingsklasse.

1. Verwijder de dummy-plug indien aanwezig.
2. Indien het meetinstrument is geleverd zonder kabelwartels:
Plaats geschikte kabelwartels voor de betreffende verbindingkabel.
3. Indien het meetinstrument is geleverd met kabelwartels:
Houd de voorschriften voor de verbindingkabels aan →  17.

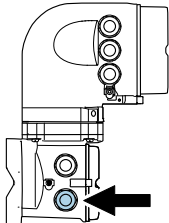
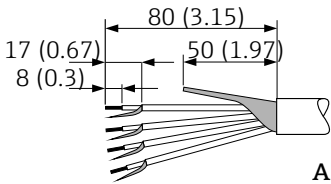
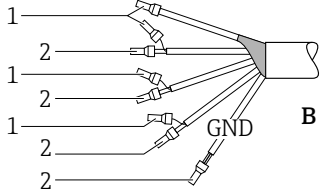
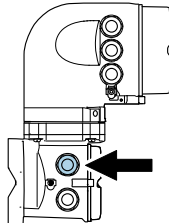
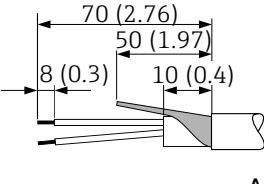
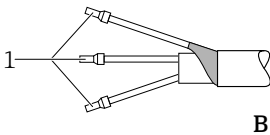
5.1.8 Vorbereiden van de aansluitkabel

Let op de volgende punten bij het aanslaan van de verbindingkabel:

1. In geval van de elektrodekabel:
Waarborg dat de adereindhulzen de aderafschermingen aan de sensorzijde niet raken.
Minimale afstand = 1 mm (uitzondering: groene "GND" kabel)
2. In geval van de spoelstroomkabel:
Isoleer één ader van de drie-aderige kabel op het niveau van de aderversterking. U heeft slechts twee aders nodig voor de aansluiting.
3. Voor kabels met soepele aders:
breng adereindhulzen op de aders aan.

Vorbereiden van de aansluitkabel: Promag H

Transmitter

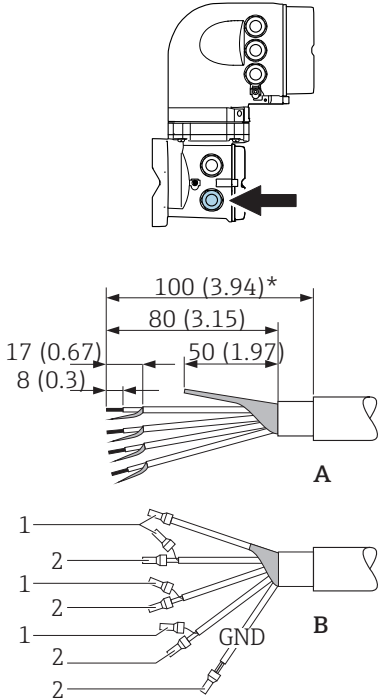
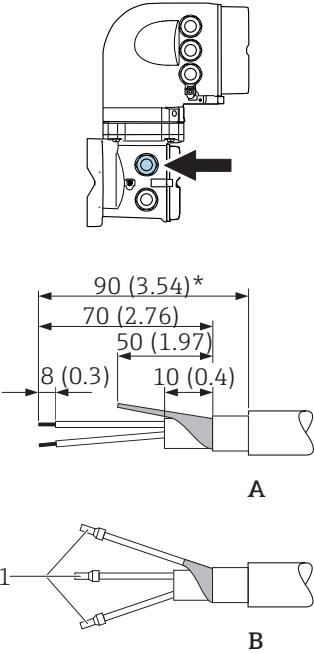
Elektrodekabel	Spoelstroomkabel
  <p style="text-align: right;">A</p>  <p style="text-align: right;">B</p> <p style="text-align: right;">A0029543</p>	  <p style="text-align: right;">A</p>  <p style="text-align: right;">B</p> <p style="text-align: right;">A0029544</p>
<p>Technische eenheid mm (in)</p> <p>A = afsluiten kabel</p> <p>B = plaats adereindhulzen op kabels met soepele aders</p> <p>1 = rode adereindhulzen, ϕ 1,0 mm (0,04 in)</p> <p>2 = witte adereindhulzen, ϕ 0,5 mm (0,02 in)</p>	

Sensor

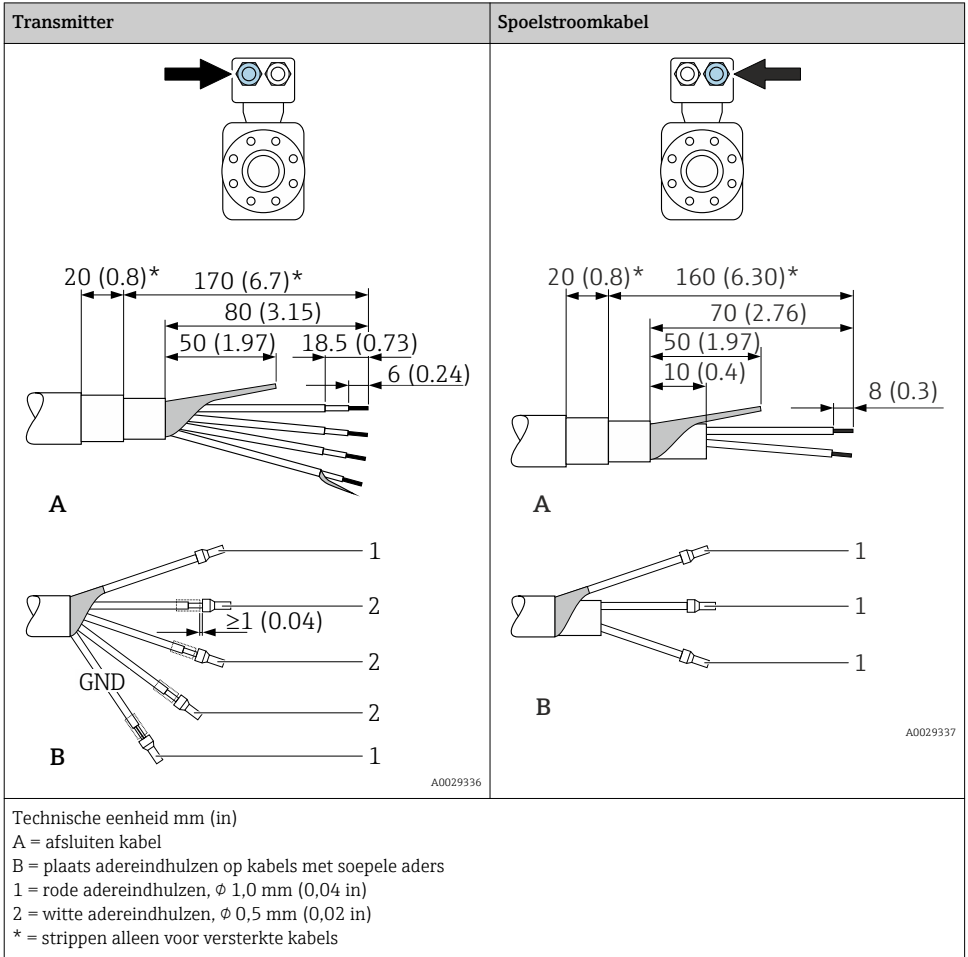
Elektrodekabel	Spoelstroomkabel
<p>A</p> <p>B</p> <p>GND</p> <p>1</p> <p>2</p> <p>$\geq 1 (0.04)$</p> <p>80 (3.15)</p> <p>17 (0.67)</p> <p>8 (0.31)</p>	<p>A</p> <p>B</p> <p>1</p> <p>70 (2.76)</p> <p>40 (1.57)</p> <p>8 (0.31)</p>
<p>Technische eenheid mm (in)</p> <p>A = afsluiten kabel</p> <p>B = plaats adereindhulzen op kabels met soepele aders</p> <p>1 = rode adereindhulzen, ϕ 1,0 mm (0,04 in)</p> <p>2 = witte adereindhulzen, ϕ 0,5 mm (0,02 in)</p> <p style="text-align: right;">A0029438 A0029439</p>	

Vorbereiden aansluitkabel: Promag P en Promag W

Transmitter

Elektrodekabel	Spoelstroomkabel
 <p>100 (3.94)* 80 (3.15) 50 (1.97) 17 (0.67) 8 (0.3)</p> <p>A</p> <p>1 2 1 2 1 2 GND B</p> <p>A0029326</p>	 <p>90 (3.54)* 70 (2.76) 50 (1.97) 8 (0.3) 10 (0.4)</p> <p>A</p> <p>1 B</p> <p>A0029329</p>
<p>Technische eenheid mm (in)</p> <p>A = afsluiten kabel</p> <p>B = plaats adereindhulzen op kabels met soepele aders</p> <p>1 = rode adereindhulzen, ϕ 1,0 mm (0,04 in)</p> <p>2 = witte adereindhulzen, ϕ 0,5 mm (0,02 in)</p> <p>* = strippen alleen voor versterkte kabels</p>	

Sensor



A0029336

A0029337

5.2 Aansluiten van het meetinstrument

LET OP

Beperking van de elektrische veiligheid vanwege verkeerde aansluiting!

- ▶ Laat elektrotechnische werkzaamheden uitvoeren door opgeleide specialisten.
- ▶ Houd de geldende nationale/plaatselijke installatievoorschriften aan.
- ▶ Houd de lokale arbeidsveiligheidsvoorschriften aan.
- ▶ Sluit altijd eerst de aardkabel aan ⊕ voordat de overige kabels worden aangesloten.
- ▶ Houd bij toepassing in potentieel explosiegevaarlijke atmosferen, de informatie uit de instrumentspecifieke Ex-documentatie aan.

5.2.1 Aansluiten van de verbindingskabel

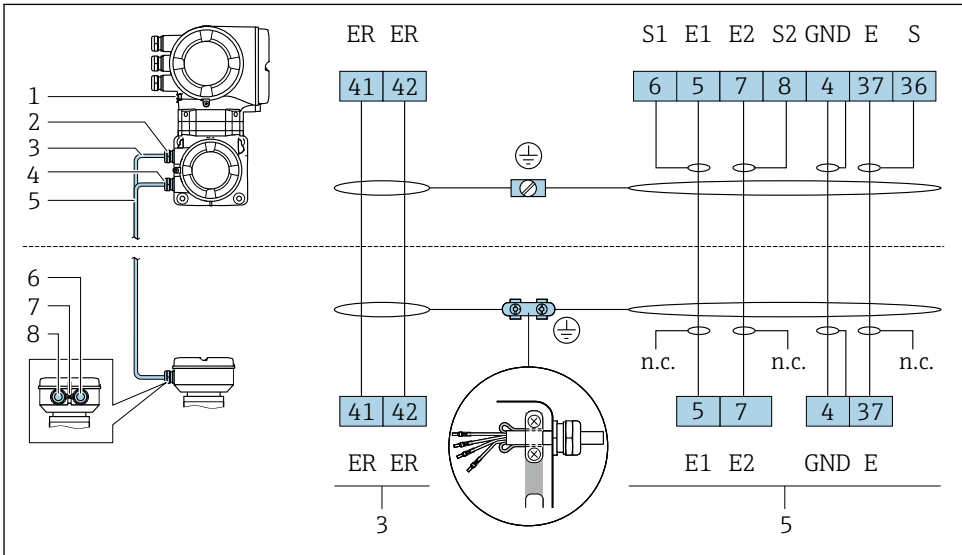
⚠ WAARSCHUWING

Risico van schade aan de elektronische componenten!

- ▶ Sluit de sensor en de transmitter aan op dezelfde potentiaalvereffening.
- ▶ Sluit de sensor alleen aan op een transmitter met hetzelfde serienummer.
- ▶ Aard de aansluitbehuizing van de sensor via de externe aardklem.

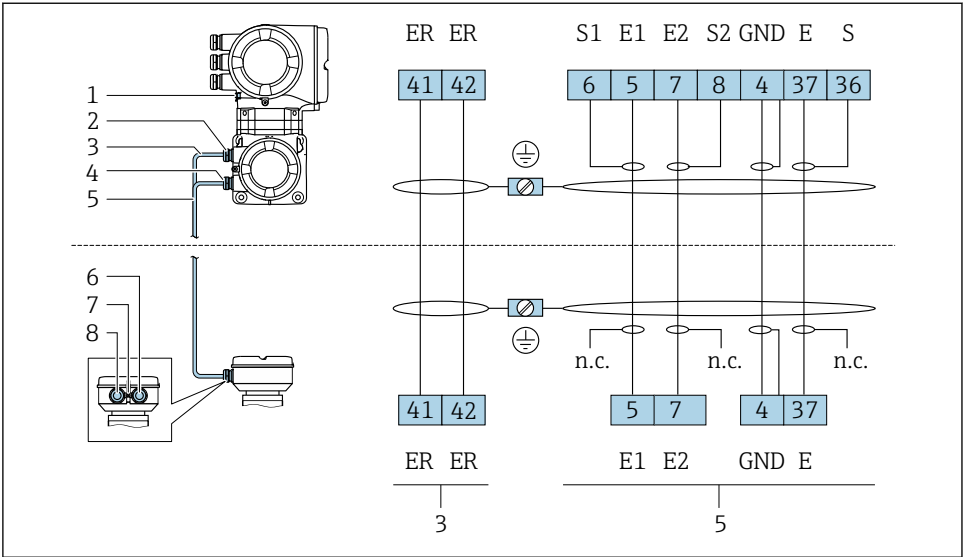
Klembezetting aansluitkabel

Proline Promag H



- 1 Spoelstroomkabel
- 2 Signaalkabel

Proline Promag P en Promag W



A0029145

- 1 Spoelstroomkabel
- 2 Signaalkabel

Aansluiten van de aansluitkabel op de sensoraansluitbehuizing

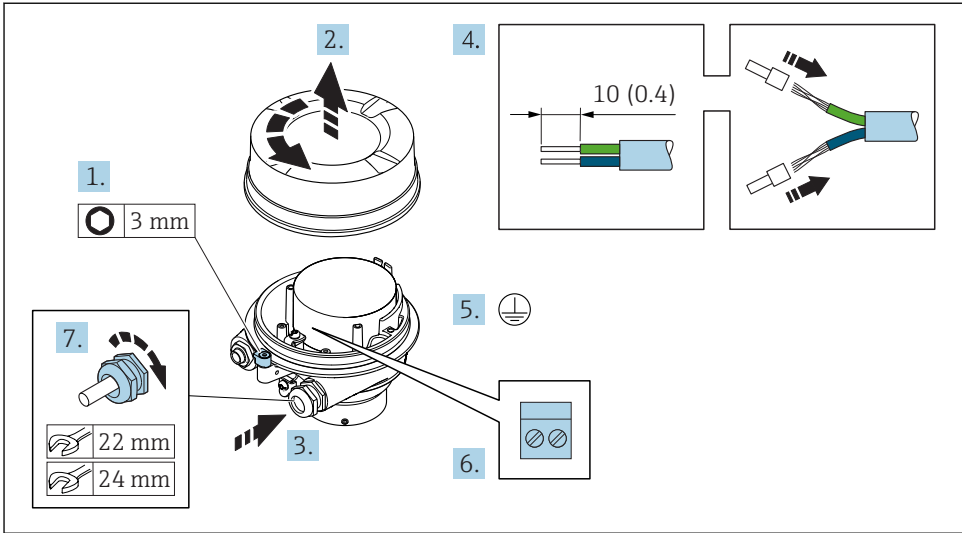
Aansluiting via klemmen met bestelcode voor "Behuizing"		Leverbaar voor sensor
Optie A "Aluminium gecoat"	→ ☰ 28	Promag P, W
Optie D "Polycarbonaat"	→ ☰ 28	Promag W
Optie L "Gietroestvaststaal"	→ ☰ 28	Promag P

Aansluiting via klemmen met bestelcode voor "Behuizing"		Leverbaar voor sensor
Optie B "Roestvast, hygiëne"	→ ☰ 29	PromagH

Aansluiten van de aansluitkabel op de transmitter

De kabel wordt via klemmen op de transmitter aangesloten → ☰ 30.

Aansluiten van de sensoraansluitbehuizing via klemmen



A0029612

1. Maak de borgklem van de behuizing los.
2. Schroef het deksel van de behuizing.
3. Druk de kabel door de kabelwortel. Verwijder de afdichting van de kabelwortel niet, teneinde een goede afdichting te waarborgen.
4. Strip de kabel en de aders. Plaats adereindhulzen in geval van soepele aders.
5. Sluit de randaarde aan.
6. Sluit de kabel aan conform de klembezetting van de aansluitkabel → 26.
7. Zet de kabelwortels stevig vast.
 - ↳ Hiermee is het proces voor het aansluiten van de aansluitkabels afgesloten.

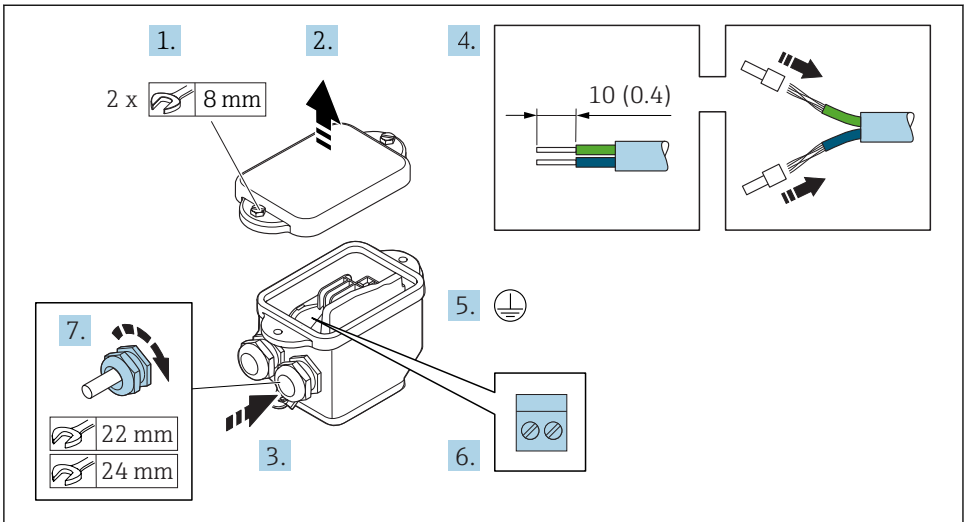
⚠ WAARSCHUWING

De beschermingsklasse van de behuizing kan in gevaar komen vanwege onvoldoende afdichting van de behuizing.

- ▶ Schroef de schroeven op het deksel vast zonder gebruik van smeermiddel. De schroefdraad op het deksel is behandeld met een droog smeermiddel.

8. Schroef het behuizing op.
9. Zet de borgklem van de behuizing vast.

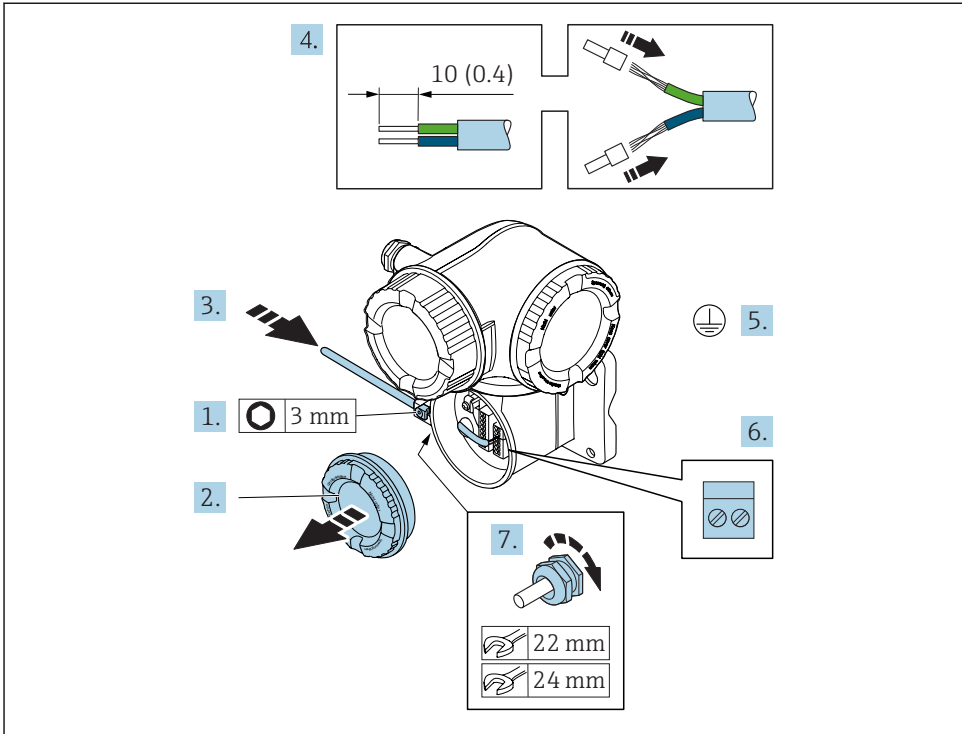
Aansluiten van de sensoraansluitbehuizing via klemmen



A0029617

1. Maak de borgklem van de behuizing los.
2. Open de behuizing.
3. Druk de kabel door de kabelwortel. Verwijder de afdichting van de kabelwortel niet, teneinde een goede afdichting te waarborgen.
4. Strip de kabel en de aders. Plaats adereindhulzen in geval van soepele aders.
5. Sluit de randaarde aan.
6. Sluit de kabel aan conform de klembezetting van de aansluitkabel → 26.
7. Zet de kabelwortels stevig vast.
 - ↳ Hiermee is het proces voor het aansluiten van de aansluitkabels afgesloten.
8. Sluit de behuizing.
9. Zet de borgklem van de behuizing vast.

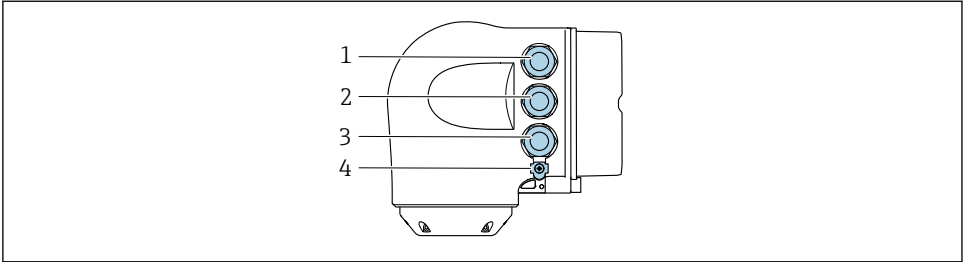
Aansluiten van de aansluitkabel op de transmitter



A0029592

1. Maak de borgklem van het deksel van het aansluitcompartiment los.
2. Schroef het deksel van het aansluitcompartiment los.
3. Druk de kabel door de kabelwortel. Verwijder de afdichting van de kabelwortel niet, teneinde een goede afdichting te waarborgen.
4. Strip de kabel en de aders. Plaats adereindhulzen in geval van soepele aders.
5. Sluit de randaarde aan.
6. Sluit de kabel aan conform de klembezetting → 26.
7. Zet de kabelwortels stevig vast.
 - ↳ Hiermee is het proces voor het aansluiten van de aansluitkabels afgesloten.
8. Schroef het deksel van het aansluitcompartiment vast.
9. Zet de borgklem van het deksel van het aansluitcompartiment vast.
10. Na aansluiting van de verbindingkabels:
 - Sluit de signaalkabel en de voedingskabel aan → 31.

5.2.2 Aansluiten van de transmitter



A0026781

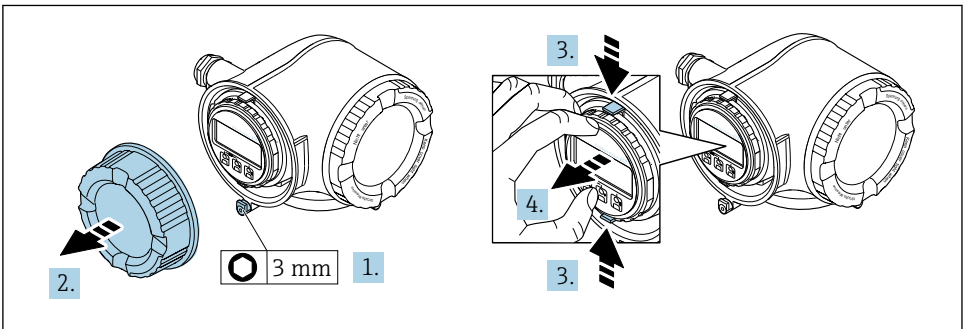
- 1 Klemaansluiting voor voedingsspanning
- 2 Klemaansluiting voor signaaloverdracht, ingang/uitgang
- 3 Klemaansluiting voor signaaloverdracht, ingang/uitgang of klemaansluiting voor netwerkverbinding via service-interface (CDI-RJ45)
- 4 Randaarde (PE)



Naast de aansluiting van het instrument via PROFINET en beschikbare ingangen/uitgangen, zijn ook extra aansluitopties beschikbaar:

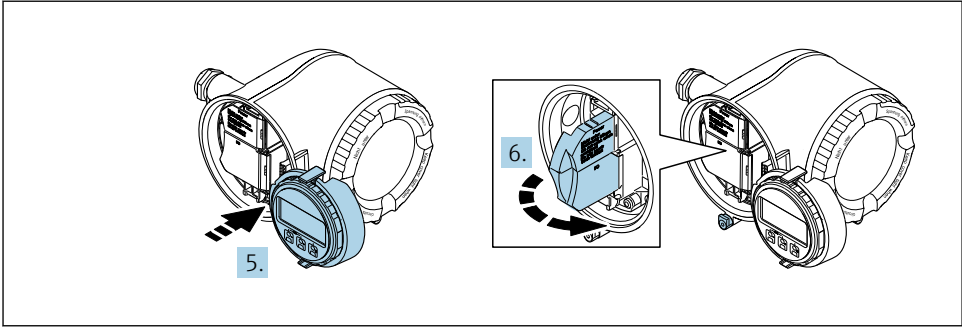
- Integratie in een netwerk via de service-interface (CDI-RJ45) → 35.
- Integratie van het instrument in een ringtopologie → 36.

Aansluiten van de PROFINET-connector



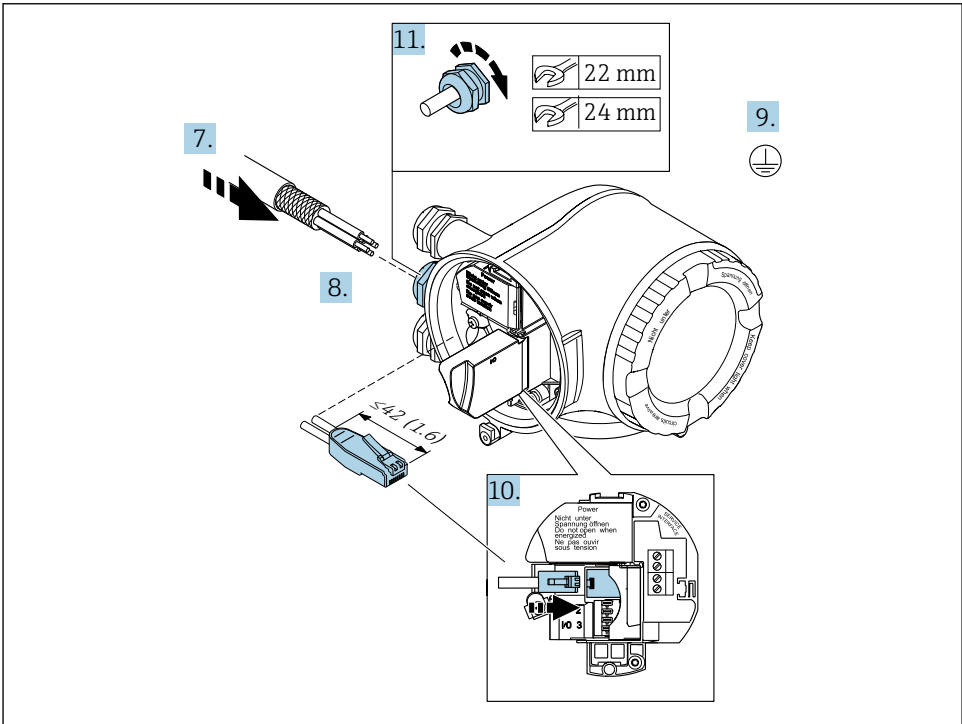
A0029813

1. Maak de borgklem van het deksel van het aansluitcompartiment los.
2. Schroef het deksel van het aansluitcompartiment los.
3. Knijp de lippen van de displaymodulehouder samen.
4. Verwijder de displaymodulehouder.



A0029814

5. Maak de houder vast op de rand van het elektronica compartiment.
6. Open het klemmendeksel.

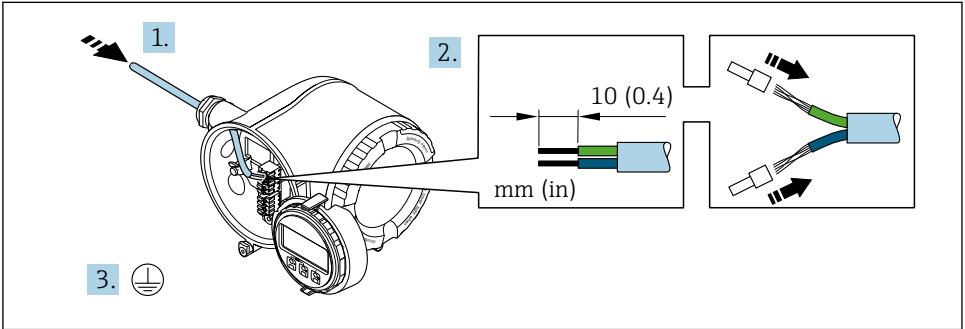


A0033722

7. Druk de kabel door de kabelwortel. Verwijder de afdichting van de kabelwortel niet, teneinde een goede afdichting te waarborgen.
8. Strip de kabel en kabeluiteinden en sluit deze aan op de RJ45-connector.
9. Sluit de randaarde aan.

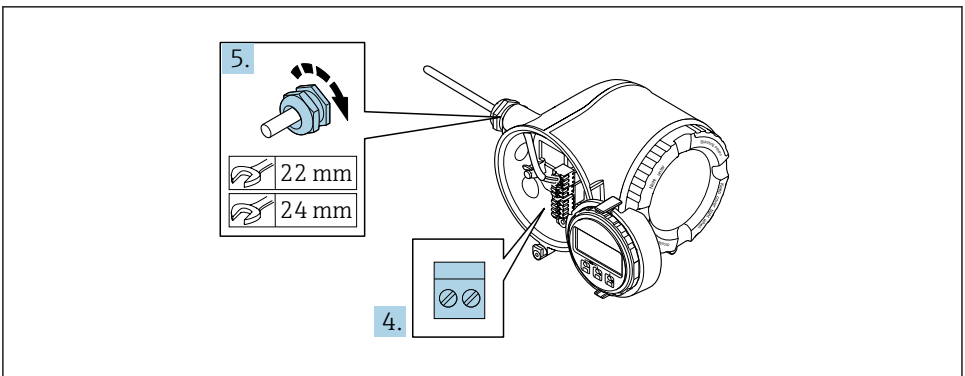
10. Sluit de RJ45-connector aan.
11. Zet de kabelwortels stevig vast.
 - ↳ Hiermee is het aansluiten van de PROFINET-aansluiting afgerond.

Aansluiten voedingsspanning en extra ingangen/uitgangen



A0033983

1. Druk de kabel door de kabelwortel. Verwijder de afdichting van de kabelwortel niet, teneinde een goede afdichting te waarborgen.
2. Strip de kabel en de aders. Plaats adereindhulzen in geval van soepele aders.
3. Sluit de randaarde aan.

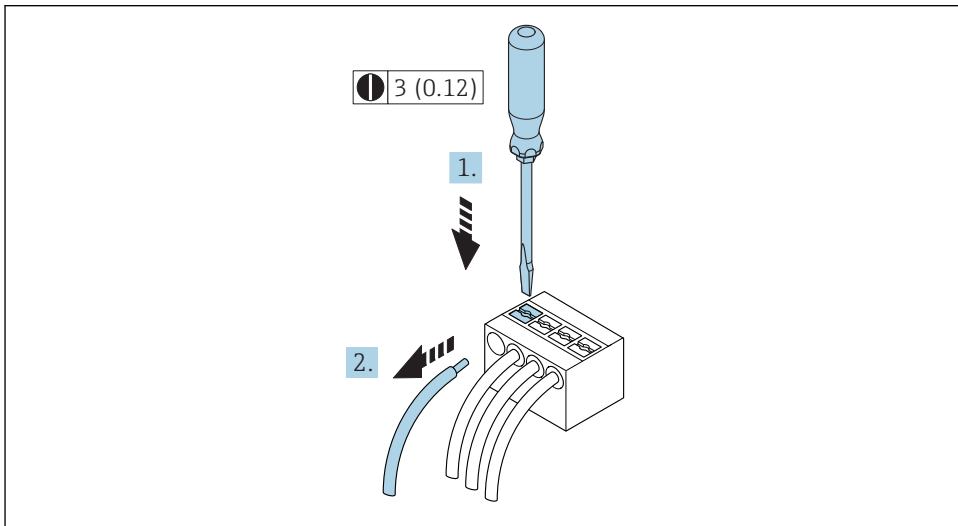


A0033984

4. Sluit de kabel aan conform de klembezetting.
 - ↳ **Klembezetting signaalkabel:** De instrumentspecifieke klembezetting is gedocumenteerd op een sticker in het klemmendeksel.
 - ↳ **Klembezetting voedingsspanning:** sticker in klemmendeksel of → 20.
5. Zet de kabelwortels stevig vast.
 - ↳ Hiermee is het aansluiten van de kabel voltooid.
6. Sluit het klemmendeksel.

7. Plaats de displaymodulehouder in het elektronica compartiment.
8. Schroef het deksel van het aansluitcompartiment vast.
9. Maak de borgklem van het deksel van het aansluitcompartiment vast.

Verwijderen van een kabel



A0029598

 3 Technische eenheid mm (in)

1. Gebruik, om een kabel uit de klem te verwijderen, een platte schroevendraaier en druk deze in de gleuf tussen twee klemopeningen
2. terwijl tegelijkertijd de aders uit de klem worden getrokken.

5.2.3 Integratie van de transmitter in een netwerk

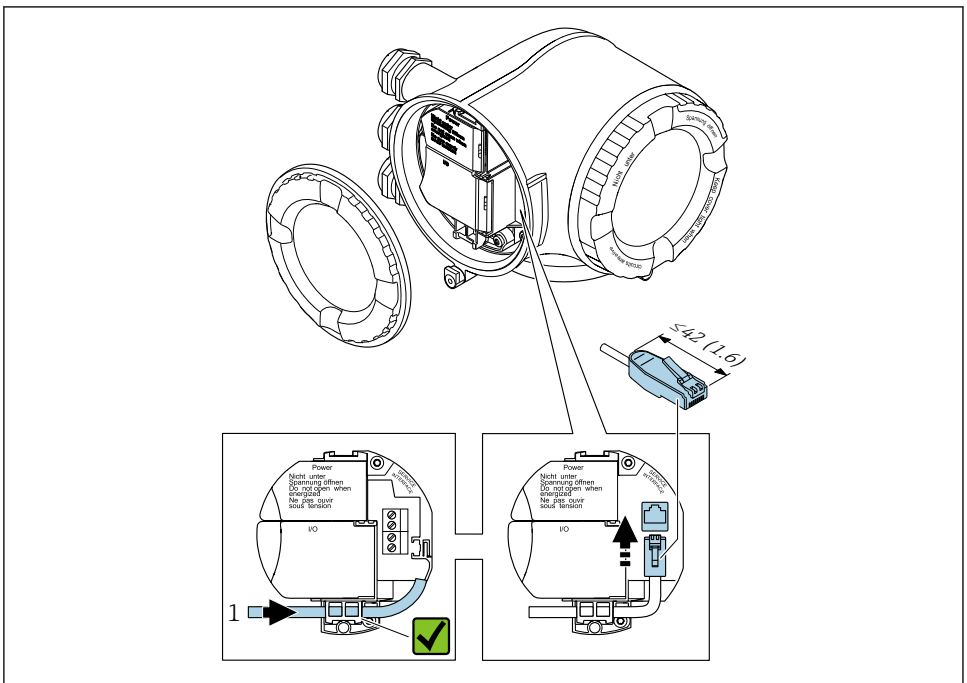
Dit hoofdstuk behandelt alleen de basisopties voor het integreren van het instrument in een netwerk.

Integratie via de service-interface

Het instrument wordt geïntegreerd via de verbinding met de service-interface (CDI-RJ45).

Let op het volgende bij de aansluiting:

- Aanbevolen kabel: CAT 5e, CAT 6 of CAT 7, met afgeschermd connector (bijv. merk: YAMAICHI ; Part No Y-ConProfixPlug63 / Prod. ID: 82-006660)
- Maximale kabeldoorsnede: 6 mm
- Lengte van de connector inclusief buigbescherming: 42 mm
- Buigradius: 5 x kabeldoorsnede



A0033703

1 Service/interface (CDI-RJ45)



Een adapter voor RJ45- en de M12-connector is als optie leverbaar:
Bestelcode voor "Accessoire", optie **NB**: "Adapter RJ45 M12 (service-interface)"

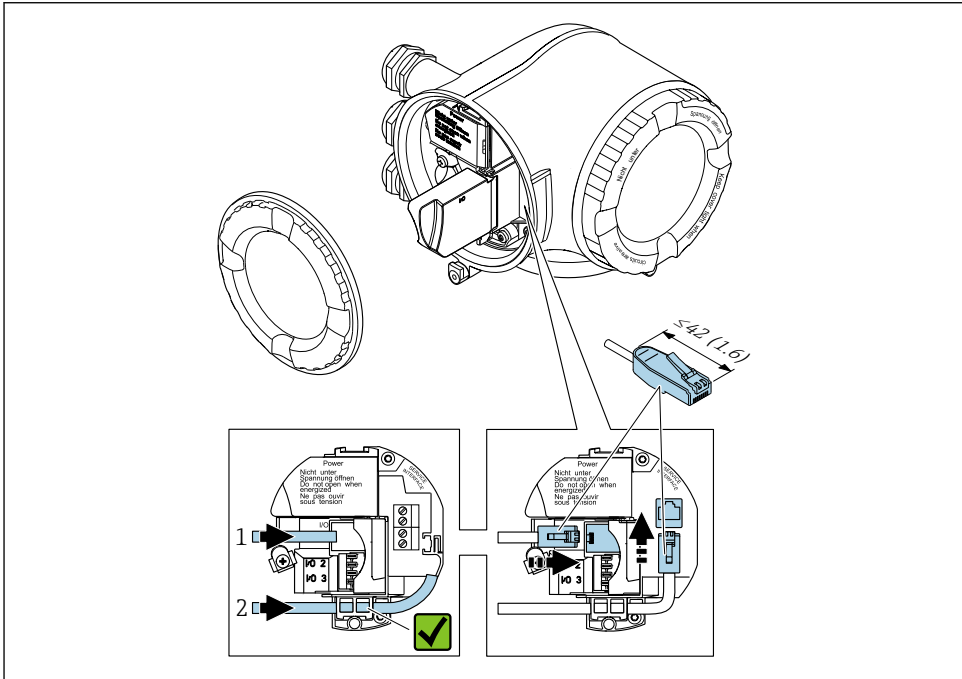
De adapter verbindt de service-interface (CDI-RJ45) met een M12-connector gemonteerd in de kabelinvoer. Daarom kan de verbinding met de service-interface worden gemaakt via een M12-connector zonder dat het instrument wordt geopend.

Integratie in een ringtopologie

Het instrument is geïntegreerd via de klemaansluiting voor signaaloverdracht (uitgang 1) en de verbinding met de service-interface (CDI-RJ45).

Let op het volgende bij de aansluiting:

- Aanbevolen kabel: CAT5e, CAT6 of CAT7, met afgeschermd connector (bijv. merk: YAMAICHI ; Part No Y-ConProfixPlug63 / Prod. ID: 82-006660)
- Maximale kabeldoorsnede: 6 mm
- Lengte van de connector inclusief buigbescherming: 42 mm
- Buigradius: 2,5 x kabeldoorsnede



A0033717

- 1 PROFINET-verbinding
- 2 Service/interface (CDI-RJ45)



Een adapter voor RJ45- en de M12-connector is als optie leverbaar:
Bestelcode voor "Accessoire", optie **NB**: "Adapter RJ45 M12 (service-interface)"

De adapter verbindt de service-interface (CDI-RJ45) met een M12-connector gemonteerd in de kabelinvoer. Daarom kan de verbinding met de service-interface worden gemaakt via een M12-connector zonder dat het instrument wordt geopend.

5.3 Hardware-instellingen

5.3.1 Instellen van de instrumentnaam

Een meetpunt kan snel binnen een installatie worden geïdentificeerd op basis van de tagnaam. De tagnaam is gelijk aan de instrumentnaam (naam van het station van de PROFINET-specificatie). De af fabriek toegekende instrumentnaam kan worden veranderd met de DIP-schakelaars of het automatiseringssysteem.

Voorbeeld instrumentnaam (fabrieksinstelling): EH-Promag500-XXXX

EH	Endress+Hauser
Promag	Instrumentfamilie
500	Transmitter
XXXX	Serienummer van het instrument

De momenteel gebruikte instrumentnaam wordt weergegeven in Setup → Naam meetpunt wordt ook getoond.

Instelling van de instrumentnaam met de DIP-schakelaars

Het laatste deel van de instrumentnaam kan worden ingesteld met de DIP-schakelaars 1-8. Het adresbereik ligt tussen 1 en 254 (fabrieksinstelling: serienummer van het instrument)

Overzicht van de DIP-schakelaars

DIP-schakelaar	Bit	Beschrijving
1	128	Configureerbaar deel van de instrumentnaam
2	64	
3	32	
4	16	
5	8	
6	4	
7	2	
8	1	

Voorbeeld: instelling van de instrumentnaam EH-PROMAG500-065

DIP-schakelaar	AAN/UIT	Bit	Instrumentnaam
1	UIT	-	
2	AAN	64	
3...7	UIT	-	

DIP-schakelaar	AAN/UIT	Bit	Instrumentnaam
8	AAN	1	EH-PROMAG500-065
Serienummer van het instrument:		065	

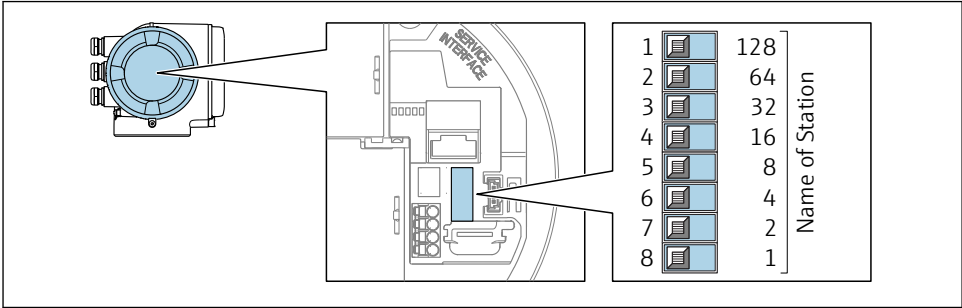
Instellen van de instrumentnaam

Risico voor elektrische schok bij het openen van de transmitterbehuizing.

- ▶ Voor openen van de transmitterbehuizing:
- ▶ Maak het instrument los van de voedingsspanning.



Het standaard IP-adres is mogelijk **niet** geactiveerd .



A0034498

- ▶ Stel de gewenste instrumentnaam in met de betreffende DIP-schakelaars op de I/O-elektronicamodule.

Instellen van de instrumentnaam via het automatiseringssysteem

DIP-schakelaars 1-8 moeten allen worden ingesteld op **OFF** (fabrieksinstelling) of allen worden ingesteld op **ON** om de instrumentnaam via het automatiseringssysteem te kunnen instellen.

De complete instrumentnaam (naam van het station) kan individueel worden veranderd via het automatiseringssysteem.



- Het serienummer dat wordt gebruikt als onderdeel van de instrumentnaam in de fabrieksinstelling wordt niet opgeslagen. Het is niet mogelijk de instrumentnaam naar de fabrieksinstelling terug te zetten met het serienummer. De waarde "0" wordt gebruikt in plaats van het serienummer.
- Bij het toekennen van de instrumentnaam via het automatiseringssysteem: gebruik kleine letters voor de instrumentnaam.

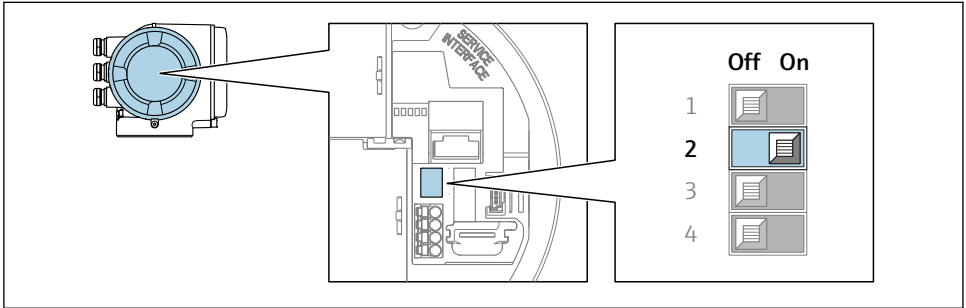
5.3.2 Activeren van standaard IP-adres

Het standaard IP-adres 192.168.1.212 kan worden geactiveerd met de DIP-schakelaar.

Activeren van standaard IP-adres via de DIP-schakelaar

Risico voor elektrische schok bij het openen van de transmitterbehuizing.

- ▶ Voor openen van de transmitterbehuizing:
- ▶ Maak het instrument los van de voedingsspanning.



A0034499

- ▶ Zet DIP-schakelaar nr. 2 op de I/O-elektronicamodule van **OFF** → **ON**.

5.4 Waarborg de potentiaalvereffening

5.4.1 Proline Promag H



Voor instrumenten voor gebruik in explosiegevaarlijke locaties, moeten de richtlijnen in de Ex-documentatie (XA) worden aangehouden.

Meetalen procesaansluitingen

Potentiaalvereffening wordt over het algemeen gerealiseerd via de metalen procesaansluitingen welke in contact staan met het medium en direct op de sensor zijn gemonteerd. Daarom zijn er over het algemeen geen extra maatregelen voor de potentiaalvereffening.

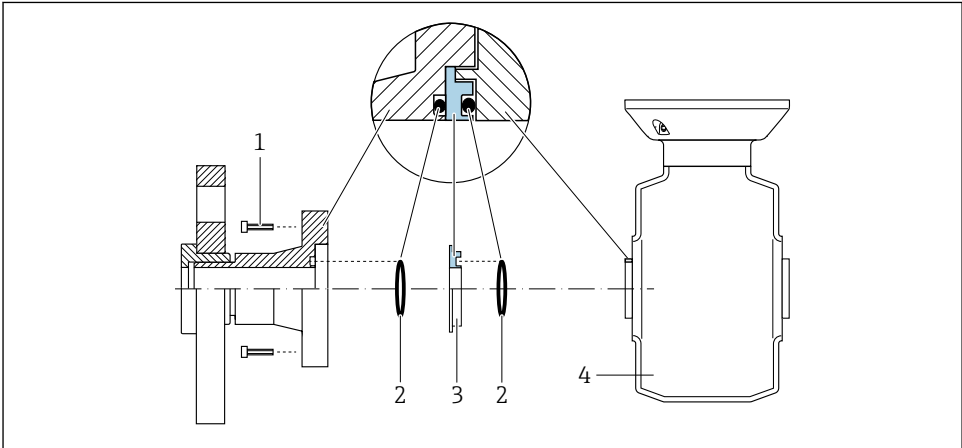
Kunststof procesaansluitingen

In geval van kunststof procesaansluitingen, moeten extra aardringen of procesaansluitingen met een geïntegreerde aardelektrode worden gebruikt om de potentiaalvereffening tussen de sensor en het medium te waarborgen. Indien er geen potentiaalvereffening is, kan dit de meetnauwkeurigheid nadelig beïnvloeden of onherstelbare schade aan de sensor veroorzaken vanwege elektrochemische aantasting van de elektroden.

Let op het volgende bij gebruik van de aardringen:

- Afhankelijk van de bestelde optie, worden kunststof schijven gebruikt in plaats van aardringen op bepaalde procesaansluitingen. Deze kunststof schijven zijn alleen bedoeld als "afstandhouder" en hebben geen potentiaalvereffeningsfunctie. Verder, hebben deze een afdichtingsfunctie aan de overgang sensor/aansluiting. Daarom mogen, in geval van procesaansluitingen zonder aardringen, deze kunststof schijven/afdichtingen nooit worden verwijderd en moeten altijd geïnstalleerd blijven!
- Aardringen kunnen afzonderlijk worden besteld als een accessoire bij Endress+Hauser . Waarborg bij het bestellen dat de aardringen dat deze compatibel zijn met het elektrodemateriaal omdat anders het gevaar bestaat dat de elektroden worden aangetast door elektrochemische corrosie!
- Aardringen, inclusief afdichtingen, zijn gemonteerd in de procesaansluitingen. Daarom wordt de installatielengte niet beïnvloed.

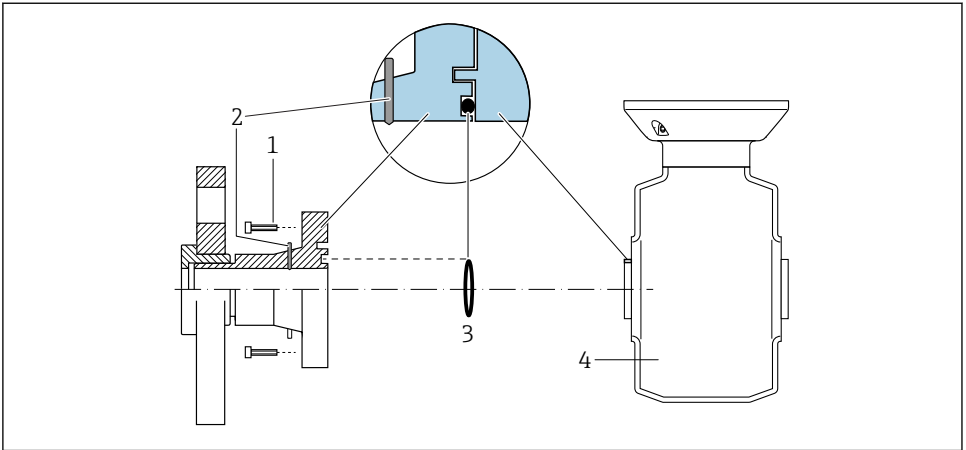
Potentiaalvereffening via aanvullende aarding



A0028971

- 1 Zeskantbouten van procesaansluiting
- 2 O-ring afdichtingen
- 3 Kunststof schijf (afstandsstuk) of aarding
- 4 Sensor

Potentiaalvereffening via aardelektroden op de procesaansluiting



A0028972

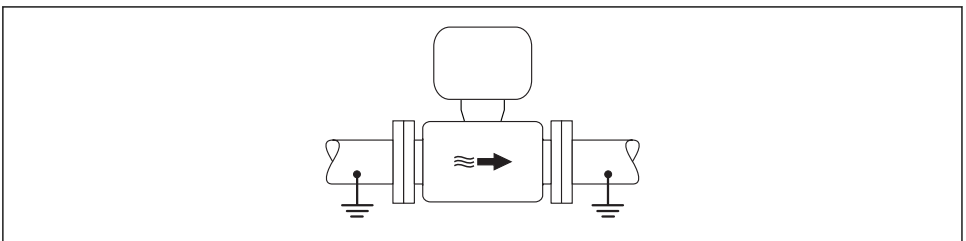
- 1 Zeskantbouten van procesaansluiting
- 2 Geïntegreerde aardelektrodes
- 3 O-ring afdichting
- 4 Sensor

5.4.2 Promag P en Promag W



Voor instrumenten voor gebruik in explosiegevaarlijke locaties, moeten de richtlijnen in de Ex-documentatie (XA) worden aangehouden.

Metaal, gearde leiding



A0016315

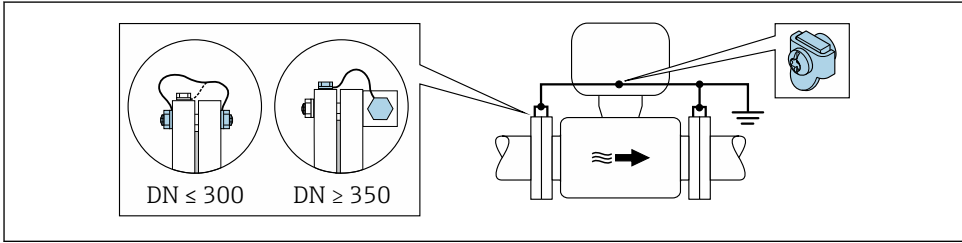
- 4 *Potentiaalvereffening via meetbuis*

Niet beklede en niet gearde metalen leiding

Deze aansluitmethode is ook van toepassing in situaties waarbij:

- De standaard potentiaalvereffening niet wordt gebruikt
- Vereffeningstromen aanwezig zijn

Aardkabel	Koperen draad, tenminste 6 mm^2 ($0,0093 \text{ in}^2$)
------------------	---



A0029338

5 Potentiaalvereffening via aardklem en leidingflenzen

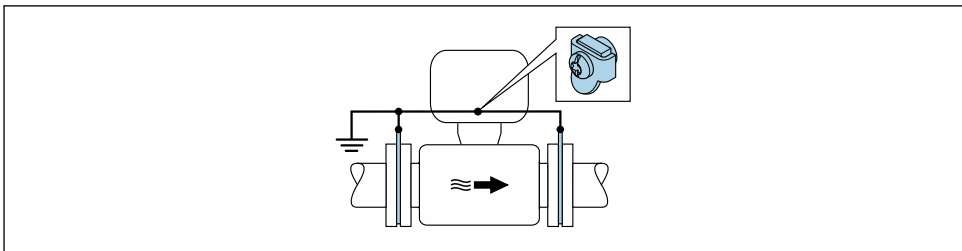
1. Sluit beide sensorflenzen aan op de leidingflenzen via een aardkabel en aard deze.
2. Indien $\text{DN} \leq 300$ (12"): monteer de aardkabel direct op de geleidende flensbekleding van de sensor met de flensbouten.
3. Indien $\text{DN} \geq 350$ (14"): monteer de aardkabel direct op de metalen transportbeugel. Houd de schroefaandraaimomenten aan: zie de beknopte bedieningshandleiding van de sensor.
4. Sluit de aansluitbehuizing van de transmitter of sensor aan op het aardpotentiaal via de daarvoor bedoelde aardklem.

Kunststof leiding of leiding met isolerende bekleding

Deze aansluitmethode is ook van toepassing in situaties waarbij:

- De standaard potentiaalvereffening niet wordt gebruikt
- Vereffeningstromen aanwezig zijn

Aardkabel	Koperen draad, tenminste 6 mm^2 ($0,0093 \text{ in}^2$)
------------------	---



A0029339

6 Potentiaalvereffening via aardklem en aardschijven

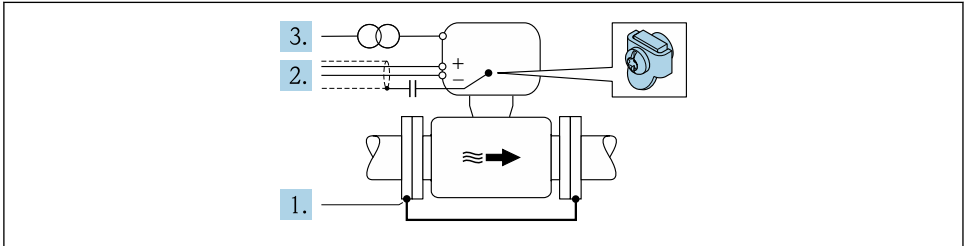
1. Sluit de aardschijven aan op de aardklem via de aardkabel.
2. Sluit de aardschijven aan op het aardpotentiaal.

Leiding met een kathodische beveiliging

Dit aansluitmethode wordt alleen gebruikt wanneer aan de volgende twee voorwaarden wordt voldaan:

- Metalen leiding zonder bekleding of leiding met elektrisch geleidende bekleding
- Kathodische bescherming is geïntegreerd in de persoonlijke beschermingsuitrusting

Aardkabel	Koperen draad, tenminste 6 mm ² (0,0093 in ²)
-----------	--



A0029340

Voorwaarde: de sensor is zodanig in de leiding geïnstalleerd dat elektrische isolatie optreedt.

1. Sluit de twee flenzen van de leiding op elkaar aan via een aardkabel.
2. Leid de afscherming van de signaalkabels via een condensator.
3. Sluit het meetinstrument op de voedingsspanning aan, zodanig dat deze zweeft ten opzichte van de randaarde (isolatie transformator).

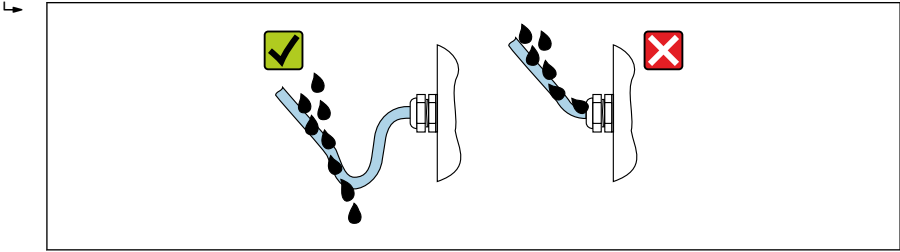
5.5 Waarborgen beschermingsklasse

Het meetinstrument voldoet aan alle voorschriften voor de IP66/67 beschermingsklasse, type 4X behuizing.

Om de IP66/67 beschermingsklasse, Type 4X behuizing te waarborgen, moeten de volgende handelingen worden uitgevoerd na de elektrische aansluiting:

1. Controleer of de afdichtingen van de behuizing schoon zijn en correct zijn geplaatst.
2. Droog, reinig of vervang de afdichtingen indien nodig.
3. Zet alle behuizingsschroeven en schroefdeksels vast.
4. Zet de kabelwartels stevig vast.

5. Om te waarborgen dat vocht niet de kabelwartel kan binnendringen: Installeer de kabel zodanig dat er een lus naar beneden hangt voor de kabelwartel ("waterafvoer").



A0029278

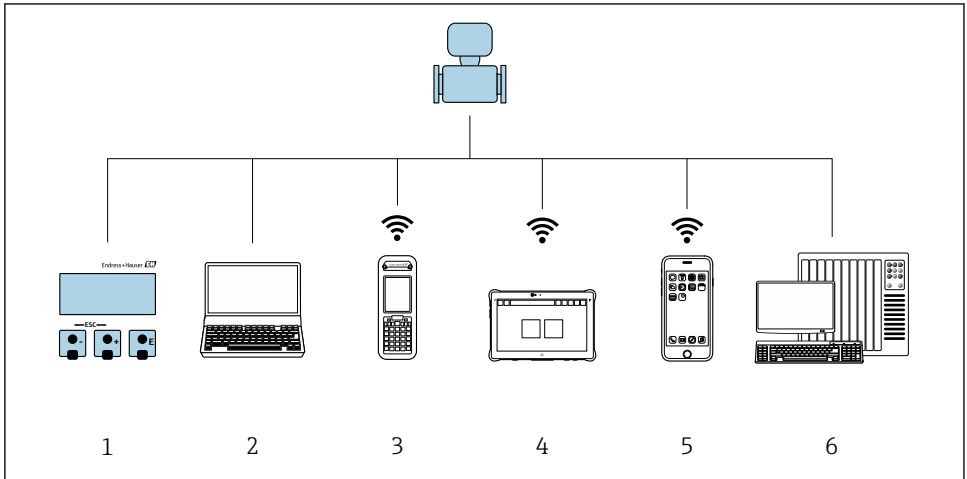
6. Plaats dummy pluggen in niet gebruikte kabeldoorvoeren.

5.6 Aansluitcontrole

Zijn de kabels van het instrument beschadigd (visuele inspectie)?	<input type="checkbox"/>
Voldoen de kabels aan de voorschriften?	<input type="checkbox"/>
Zijn de gemonteerde kabels voldoende treklast?	<input type="checkbox"/>
Zijn alle kabelwartels geïnstalleerd, goed vastgezet en lekdicht? Kabelinstallatie met "waterafvoer" → 43?	<input type="checkbox"/>
Is de potentiaalvereffening correct uitgevoerd ?	<input type="checkbox"/>

6 Bedieningsmogelijkheden

6.1 Overzicht van de bedieningsmogelijkheden

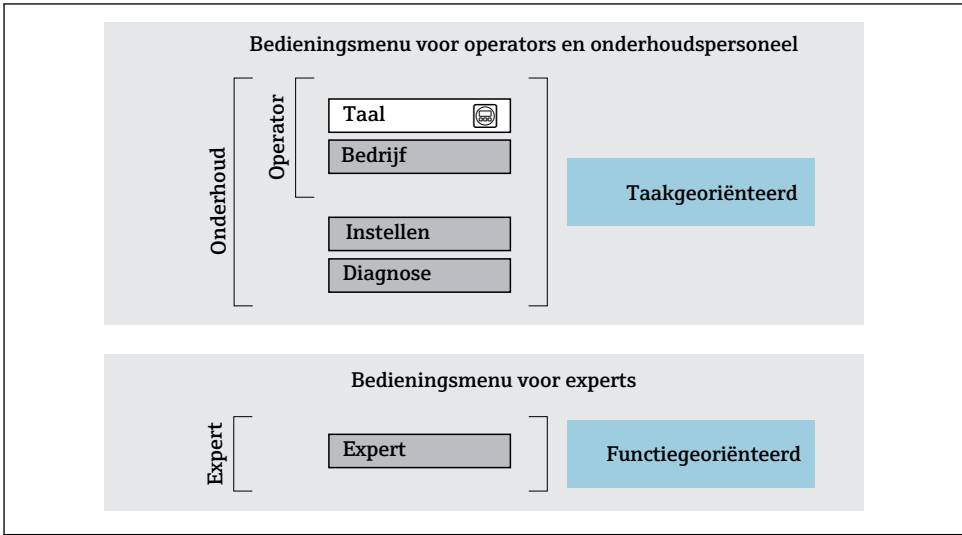


A0034513

- 1 Lokale bediening via displaymodule
- 2 Computer met webbrowser (bijv. Internet Explorer) of met bedieningstool (bijv. FieldCare, DeviceCare, AMS Device Manager, SIMATIC PDM)
- 3 Field Xpert SFX350 of SFX370
- 4 Field Xpert SMT70
- 5 Mobiele handterminal
- 6 Besturingssysteem (bijv. PLC)

6.2 Opbouw en functies van het bedieningsmenu

6.2.1 Structuur van het bedieningsmenu



A0014058-NL

7 Schematische structuur van het bedieningsmenu

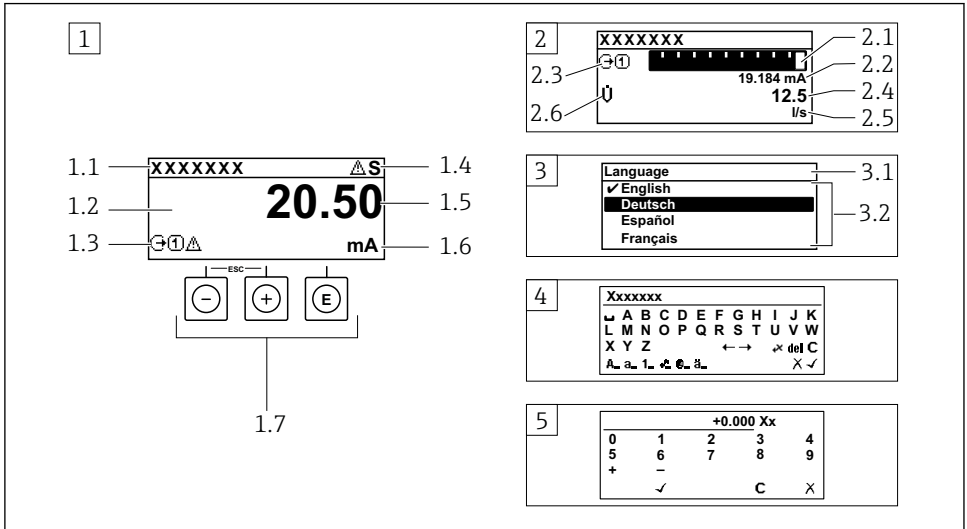
6.2.2 Bedieningsfilosofie

De individuele onderdelen van het bedieningsmenu zijn toegekend aan bepaalde gebruikersrollen (operator, onderhoud, enz.). Elke gebruikersrol bevat typische taken binnen de levenscyclus van het instrument.



Voor meer informatie over de bedieningsfilosofie, zie de bedieningshandleiding van het instrument.

6.3 Toegang tot het bedieningsmenu via het lokale display



A0014013

- 1 Bedrijfsdisplay met meetwaarde getoond als "1 waarde, max." (voorbeeld)
 - 1.1 Instrument-tag
 - 1.2 Displaygebied voor meetwaarden (4 regels)
 - 1.3 Verklaringssymbolen voor meetwaarde: type meetwaarde, meetkanaalnummer, symbool voor diagnosegedrag
 - 1.4 Statusgebied
 - 1.5 Meetwaarde
 - 1.6 Eenheid voor meetwaarde
 - 1.7 Bedieningselementen
- 2 Bedrijfsdisplay met meetwaarde getoond als "1 balkdiagram + 1 waarde" (voorbeeld)
 - 2.1 Balkdiagram voor Voor meetwaarde 1
 - 2.2 Meetwaarde 1 met eenheid
 - 2.3 Verklaringssymbolen voor meetwaarde 1: type meetwaarde, meetkanaalnummer
 - 2.4 Meetwaarde 2
 - 2.5 Eenheid voor meetwaarde 2
 - 2.6 Verklaringssymbolen voor meetwaarde 2: type meetwaarde, meetkanaalnummer
- 3 Navigatiescherm: keuzelijst van een parameter
 - 3.1 Navigatiepad en statusgebied
 - 3.2 Displaygebied voor navigatie: ✓ geeft de huidige parameterwaarde aan
- 4 Bewerken aanzicht: teksteditor met invoervenster
- 5 Bewerken aanzicht: numerieke editor met invoervenster

6.3.1 Bedrijfsdisplay

Verklarende symbolen voor meetwaarde	Statusgebied
<ul style="list-style-type: none"> ▪ Hangt af van uitvoering instrument, bijv.: <ul style="list-style-type: none"> - : volumedoorstroming - : massaflow - : dichtheid - : geleidbaarheid - : temperatuur ▪ : totaal teller ▪ : uitgang ▪ : ingang ▪ : meetkanaalnummer ¹⁾ ▪ Diagnosegedrag ²⁾ <ul style="list-style-type: none"> - : Alarm - : Waarschuwing 	<p>De volgende symbolen verschijnen in het statusgebied van het bedrijfsdisplay aan de rechterbovenkant:</p> <ul style="list-style-type: none"> ▪ Statussignalen <ul style="list-style-type: none"> - F: Storing - C: Functiecontrole - S: Buiten de specificaties - M: Onderhoud nodig ▪ Diagnosegedrag <ul style="list-style-type: none"> - : Alarm - : Waarschuwing ▪ : Vergrendeling (vergrendeld via hardware) ▪ : Communicatie via afstandsbediening is actief.

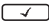
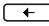
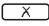
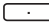

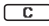
- 1) Indien er meer dan één kanaal is voor hetzelfde type meetvariabele (totaal teller, uitgang enz.).
 2) Voor een diagnosesituatie die de getoonde meetvariabele betreft.

6.3.2 Navigatiescherm






Statusgebied	Displaygebied
<p>Het volgende verschijnt in het statusgebied van het navigatiescherm in de rechterbovenhoek:</p> <ul style="list-style-type: none"> ▪ In het submenu <ul style="list-style-type: none"> - De directe toegangscode voor de parameter waar u naar toe navigeert (bijv. 0022-1) - Indien een diagnosesituatie aanwezig is, het diagnosegedrag en het statussignaal ▪ In de wizard <ul style="list-style-type: none"> - Indien een diagnosesituatie aanwezig is, het diagnosegedrag en het statussignaal 	<ul style="list-style-type: none"> ▪ Pictogrammen voor menu's <ul style="list-style-type: none"> - : Bediening - : Setup - : Diagnose - : Expert ▪ : Submenu's ▪ : Wizards ▪ : Parameters binnen een wizard ▪ : Parameter vergrendeld

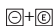
6.3.3 Bewerkingsaanzicht

Tekst editor	Correctiesymbolen onder
Bevestigt de keuze.	Verwijdert alle ingevoerde karakters.
Verlaat de invoer zonder de veranderingen over te nemen.	Beweegt de invoerpositie één positie naar rechts.
Verwijdert alle ingevoerde karakters.	Beweegt de invoerpositie één positie naar links.
Schakelt naar de keuze voor de correctietools.	Verwijdert één karakter direct links van de invoerpositie.
Aa1 Omschakelen <ul style="list-style-type: none"> ▪ Tussen hoofdletters en kleine letters ▪ Voor invoer van cijfers ▪ Voor invoer van speciale karakters 	

Numerieke editor	
 Bevestigt de keuze.	 Beweegt de invoerpositie één positie naar links.
 Verlaat de invoer zonder de veranderingen over te nemen.	 Voegt het decimale scheidingspunt in op de invoerpositie.
 Voegt het minusteken in op de invoerpositie.	 Verwijdert alle ingevoerde karakters.

6.3.4 Bedieningselementen

Toetsen en betekenis
<p> Enter-toets</p> <p><i>Met een bedieningsdisplay</i> Door kort op de toets te drukken wordt het bedieningsmenu geopend.</p> <p><i>In een menu, submenu</i></p> <ul style="list-style-type: none"> ▪ Kort toets indrukken: <ul style="list-style-type: none"> - Keuzemenu, submenu of parameter wordt geopend. - Wizard wordt gestart. - Bij open helptekst: de helptekst van de parameter wordt gesloten. ▪ Indrukken van de toets gedurende 2 s in geval van een parameter: Indien aanwezig wordt de helptekst voor de functie of parameter geopend. <p><i>Met een wizard:</i> opent het bewerkingsscherm van de parameter.</p> <p><i>Met een tekst- en numerieke editor</i></p> <ul style="list-style-type: none"> ▪ Kort toets indrukken: bevestig uw keuze. ▪ Indrukken van de toets gedurende 2 s: bevestig de invoer.
<p> Minus-toets</p> <ul style="list-style-type: none"> ▪ <i>In een menu, submenu:</i> beweegt de selectiebalk naar boven in een keuzelijst. ▪ <i>Met een wizard:</i> bevestigt de parameterwaarde en gaat naar de voorgaande parameter. ▪ <i>Met een tekst- en numerieke editor:</i> beweegt de cursor een positie naar links.
<p> Plus-toets</p> <ul style="list-style-type: none"> ▪ <i>In een menu, submenu:</i> beweegt de selectiebalk naar beneden in een keuzelijst. ▪ <i>Met een wizard:</i> bevestigt de parameterwaarde en gaat naar de volgende parameter. ▪ <i>Met een tekst- en numerieke editor:</i> beweegt de cursor een positie naar rechts.
<p>  Escape-toetscombinatie (drukken toetsen tegelijkertijd in)</p> <p><i>In een menu, submenu</i></p> <ul style="list-style-type: none"> ▪ Kort toets indrukken: <ul style="list-style-type: none"> - Verlaat het huidige menuniveau en gaat naar het volgende hogere menuniveau. - Bij open helptekst: de helptekst van de parameter wordt gesloten. ▪ Indrukken van de toets gedurende 2 s in geval van een parameter: terugkeer naar het bedrijfsdisplay ("home-positie"). <p><i>Met een wizard:</i> verlaat de wizard en gaat naar het volgende hogere niveau.</p> <p><i>Met een tekst- en numerieke editor:</i> sluit het editor-scherm zonder dat de veranderingen worden toegepast.</p>

Toetsen en betekenis **Minus-/Enter-toetscombinatie (druk de toetsen tegelijkertijd in)**

Met een bedieningsdisplay:

- Wanneer de toetsenbordvergrendeling actief is:
Druk op de toets gedurende 3 s: schakelt de toetsenbordvergrendeling uit.
- Wanneer de toetsenbordvergrendeling niet actief is:
Door de toets gedurende 3 s in te drukken wordt het contextmenu geopend inclusief de optie voor activeren van de toetsenbordvergrendeling.

6.3.5 Meer informatie



Voor meer informatie over de volgende onderwerpen, zie de bedieningshandleiding van het instrument

- Oproepen helptekst
- Gebruikersrollen en bijbehorende toegangsrechten
- Schrijfbeveiliging uitschakelen via toegangscode
- Toetsvergrendeling in- en uitschakelen

6.4 Toegang tot het bedieningsmenu via de bedieningstool



Het bedieningsmenu kan ook worden benaderd via de FieldCare en DeviceCare bedieningstools. Zie de bedieningshandleiding voor het instrument.

6.5 Toegang tot het bedieningsmenu via de webserver



Het bedieningsmenu kan ook worden benaderd via de webserver. Zie de bedieningshandleiding voor het instrument.

7 Systeemintegratie

7.1 Overzicht instrumentbeschrijvingsbestanden

7.1.1 huidige versie gegevens voor het instrument

Firmware-versie	01.01.zz	<ul style="list-style-type: none"> ▪ Op de titelpagina van de bedieningshandleiding ▪ Op de typeplaat van de transmitter ▪ Firmware-versie Diagnose → Instrumentinformatie → Firmware-versie
Uitgavedatum firmware-versie	03.2019	–
ID fabrikant	0x11	Fabrikant ID Diagnose → Instrumentinformatie → Fabrikant ID
Instrument-ID	0x843C	Device ID Expert → Communicatie → PROFINET configuratie → PROFINET informatie → Device ID
Instrumenttype ID	Promag 500	Device Type Expert → Communicatie → PROFINET configuratie → PROFINET informatie → Device Type
Instrumentrevisie	1	Instrumentrevisie Expert → Communicatie → PROFINET configuratie → PROFINET informatie → Instrumentrevisie
PROFINET versie	2.3.x	–



Voor een overzicht van de verschillende firmware-versies voor het instrument

7.1.2 Bedieningstools

Het passende instrumentbeschrijvingsbestand voor de individuele bedieningstools is opgenomen in de onderstaande tabel, samen met informatie waar het bestand kan worden verkregen.

Bedieningstool via Service interface (CDI)	Bronnen voor verkrijgen instrumentbeschrijvingen
FieldCare	<ul style="list-style-type: none"> ▪ www.endress.com → Download sector ▪ CD-ROM (neem contact op met Endress+Hauser) ▪ DVD (neem contact op met Endress+Hauser)
DeviceCare	<ul style="list-style-type: none"> ▪ www.endress.com → Download sector ▪ CD-ROM (neem contact op met Endress+Hauser) ▪ DVD (neem contact op met Endress+Hauser)

7.2 Instrumentmasterbestand (GSD)

Teneinde veldinstrumenten in een bussysteem te integreren, heeft het PROFIBUS-systeem een beschrijving van de instrumentparameters nodig, zoals uitgangsggegevens, ingangsggegevens, gegevensformaat en gegevensvolume.

Deze gegevens zijn beschikbaar in het instrumentmasterbestand (GSD) welke aan het automatiseringssysteem wordt overgedragen wanneer het communicatiesysteem in bedrijf

wordt gesteld. Daarnaast kunnen ook instrument-bitmaps, welke als pictogrammen in de netwerkstructuur verschijnen, worden geïntegreerd.

Het instrument-masterbestand (GSD) heeft XML-formaat en het bestand wordt gecreëerd in de description markup language.

7.2.1 Bestandsnaam van instrument masterbestand (GSD)

Voorbeeld van de naam van een instrument masterbestand:








GSDML-V2.3.x-EH-PROMAG 500-yyyymmdd.xml

GSDML	Description language
V2.3.x	Versie van de PROFINET specificatie
EH	Endress+Hauser
PROMAG	Instrumentfamilie
500	Transmitter
yyyymmdd	Uitgiftedatum (yyyy: jaar, mm: maand, dd: dag)
.xml	Bestandsextensie (XML-bestand)

7.3 Cyclische gegevensoverdracht Promag

7.3.1 Overzicht van de modules

De volgende tabellen tonen welke modules beschikbaar zijn voor het meetinstrument voor cyclische gegevensuitwisseling. Cyclische gegevensuitwisseling wordt uitgevoerd met een automatiseringssysteem.

Meetinstrument		Slot	Richting Datastroom	Besturingssysteem
Module				
Analoge ingangsmodule →  53		1...10, 18...20	→	PROFINET
Digitale ingangsmodule →  54		1...10	→	
Diagnose ingangsmodule →  54		1...10	→	
Analoge uitgangsmodule →  55		14, 15	←	
Digitale uitgangsmodule →  57		16, 18...20	←	
Totaaltellers 1 t/m 3 →  54		11...13	← →	
Heartbeat-verificatie module →  57		17	← →	

7.3.2 Beschrijving van de modules



De datastructuur wordt beschreven vanuit het perspectief van het automatiseringssysteem:

- Ingangsdata: worden door het meetinstrument naar het automatiseringssysteem gestuurd.
- Uitgangsdata: worden door het automatiseringssysteem naar het meetinstrument gestuurd.

Analoge ingangsmodule

Overdragen ingangsvariabelen van het meetinstrument naar het automatiseringssysteem.

Selectie: ingangsvariabele

Slot	Ingangsvariabelen
1...10	<ul style="list-style-type: none"> ▪ Volumeflow ▪ Massaflow ▪ Gecorrigeerde volumeflow ▪ Doorstroomsnelheid ▪ Geleidbaarheid ▪ Gecorrigeerde geleidbaarheid ▪ Temperatuur ▪ Temperatuur elektronica
18...20	Actuele ingangswaarde

Discrete ingangsmodule

Overdragen discrete ingangswaarden van het meetinstrument naar het automatiseringssysteem.

Selectie: instrumentfunctie

Slot	Instrumentfunctie	Status (betekenis)
1...10	Lege-buisdetectie	<ul style="list-style-type: none"> ▪ 0 (instrumentfunctie niet actief) ▪ 1 (instrumentfunctie actief)
	Lekstroomonderdrukking	

Diagnose ingangsmodule

Overdragen discrete ingangswaarden (diagnose-informatie) van het meetinstrument naar het automatiseringssysteem.

Selectie: instrumentfunctie

Slot	Instrumentfunctie	Status (betekenis)
1...10	Laatste diagnose	Diagnose-informatienummer en status
	Actuele diagnose	

Status

Codering (hex)	Status
0x00	Er is geen instrumentfout aanwezig.
0x01	Storing (F): Er is een instrumentfout aanwezig. De meetwaarde is niet langer geldig.
0x02	Functiecontrole (C): Het instrument is in de servicemodus (bijv. tijdens een simulatie).
0x04	Onderhoud nodig (M): Onderhoud is nodig. De meetwaarde is nog steeds geldig.
0x08	Buiten specificaties (S): Het instrument werkt buiten de grenswaarden van de technische specificaties (bijv. bedrijfstemperatuurbereik).

Totaaltellermodule

De totaal teller module bestaat uit de getotaliseerde waarde, de totaal teller besturing en de submodules van de totaal teller module.

Submodule totaal teller waarde

Draagt de waarde over van het instrument naar het automatiseringssysteem.

Selectie: ingangsvariabele

Slot	Sub-slot	Ingangsvariabele
11...13	1	<ul style="list-style-type: none"> ■ Volumeflow ■ Massaflow ■ Gecorrigeerde volumeflow

Submodule totaaltellerbesturing

Bestuur de totaalteller via het automatiseringssysteem.

Selectie: besturen totaalteller

Slot	Sub-slot	Waarde	Besturen totaalteller
11...13	2	0	Start totaalteller
		1	Reset + hold
		2	Voorinstelling + hold
		3	Reset + totaalteller
		4	Voorinstelling + totaaltellen
		5	Vasthouden

Submodule totaaltellermodus

Configureer de totaalteller via het automatiseringssysteem.

Selectie: configuratie totaalteller

Slot	Sub-slot	Waarde	Besturen totaalteller
11...13	3	0	Uitbalanceren
		1	Uitbalanceren positieve doorstroming
		2	Uitbalanceren negatieve doorstroming

Analoge uitgangsmodule

Overdragen compensatiewaarden van het automatiseringssysteem naar het meetinstrument.

Toegekende compensatiewaarden

De configuratie wordt uitgevoerd via: Expert → Sensor → Externe compensatie

Slot	Compensatiewaarde
14	Externe dichtheid
15	Externe temperatuur

Beschikbare eenheden

Dichtheid		Temperatuur	
Code eenheid	Eenheid	Code eenheid	Eenheid
1100	g/cm ³	1001	°C
1101	g/m ³	1002	°F
1099	kg/dm ³	1000	K
1103	kg/l	1003	°R
1097	kg/m ³		
1628	SD4°C		
1629	SD15°C		
1630	SD20°C		
32833	SG4°C		
32832	SG15°C		
32831	SG20°C		
1107	lb/ft ³		
1108	lb/gal (us)		
32836	lb/bbl (us;vl.)		
32835	lb/bbl (us;bier)		
32837	lb/bbl (us;olie)		
32834	lb/bbl (us;tank)		
1403	lb/gal (imp)		
32838	lb/bbl (imp;bier)		
32839	lb/bbl (imp;olie)		

Failsafe-modus

Een failsafe-modus kan worden gedefinieerd voor gebruik van de compensatiewaarden.

Wanneer de status GOOD is of ONZEKER, worden de compensatiewaarden overgedragen door het automatiseringssysteem gebruikt. Wanneer de status BAD is, wordt de failsafe-modus geactiveerd voor het gebruik van de compensatiewaarden.

Parameters zijn beschikbaar per compensatiewaarde om de failsafe-modus te definiëren:
Expert → Sensor → Externe compensatie

Parameter failsafe-type

- Optie failsafe-waarde: de waarde zoals gedefinieerd in de failsafe-waardeparameter wordt gebruikt.
- Optie terugvalwaarde: de laatste geldige waarde wordt gebruikt.
- Optie uit: de failsafe-modus is uitgeschakeld.

Parameter failsafe-waarde

Gebruik deze parameter om de compensatiewaarde in te voeren, die wordt gebruikt wanneer de optie failsafe-waarde is gekozen in de parameter failsafe-type.

Discrete uitgangsmodule

Overdragen discrete uitgangswaarden van het automatiseringssysteem naar het meetinstrument.

Toegekende instrumentfuncties

Slot	Instrumentfunctie	Status (betekenis)
16	Flow-override	<ul style="list-style-type: none"> ■ 0 (uitschakelen instrumentfunctie) ■ 1 (inschakelen instrumentfunctie)
18...20	Relaisuitgang	Relaisuitgangswaarde: <ul style="list-style-type: none"> ■ 0 ■ 1

Heartbeat-verificatie module

Ontvangen van discrete uitgangswaarden van het automatiseringssysteem en overdragen van discrete ingangswaarden van het meetinstrument naar het automatiseringssysteem.

De Heartbeat-verificatiemodule ontvangt discrete uitgangsdata van het automatiseringssysteem en draagt discrete ingangsdata van het meetinstrument over aan het automatiseringssysteem.

De discrete uitgangswaarde wordt geleverd door het automatiseringssysteem om de Heartbeat-verificatie te starten. De discrete ingangswaarde wordt afgebeeld in de eerste byte. De tweede byte bevat statusinformatie over de ingangswaarde.

De discrete ingangswaarde wordt gebruikt door het meetinstrument om de status van de Heartbeat-verificatie instrumentfuncties over te dragen aan het automatiseringssysteem. De module draagt cyclisch de discrete ingangswaarde over, samen met de status, aan het automatiseringssysteem. De discrete ingangswaarde wordt afgebeeld in de eerste byte. De tweede byte bevat statusinformatie over de ingangswaarde.



Alleen beschikbaar met het Heartbeat-verificatie applicatiepakket.

Toegekende instrumentfuncties

Slot	Instrumentfunctie	Bit	Verificatiestatus
17	Statusverificatie (ingangswaarde)	0	Verificatie niet uitgevoerd
		1	Verificatie mislukt
		2	Verificatie wordt momenteel uitgevoerd
		3	Verificatie beëindigd
	Verificatieresultaat (ingangswaarde)	Bit	Verificatieresultaat
		4	Verificatie mislukt

		5	Verificatie succesvol uitgevoerd
		6	Verificatie niet uitgevoerd
		7	-
	Start verificatie (uitgangsdata)	Verificatiebesturing	
		Verandering van de status van 0 in 1 start de verificatie	

7.3.3 Statuscodering

Status	Codering (hex)	Betekenis
BAD - onderhoudsalarm	0x24	Een meetwaarde is niet beschikbaar omdat een instrumentfout is opgetreden.
BAD - procesgerelateerd	0x28	Een meetwaarde is niet beschikbaar omdat de procesomstandigheden niet binnen de grenswaarden van de technische specificaties van het instrument liggen.
BAD - functiecontrole	0x3C	Een functiecontrole is actief (bijv. reiniging of kalibratie)
UNCERTAIN - initiële waarde	0x4F	Een voorgedefinieerde waarde wordt uitgestuurd tot een correcte meetwaarde weer beschikbaar is of totdat oplossingsmaatregelen zijn genomen die deze status veranderen.
UNCERTAIN - onderhoud vereis	0x68	Signalen van slijtage zijn geconstateerd aan het meetinstrument. Onderhoud is op korte termijn nodig teneinde te waarborgen dat het meetinstrument operationeel blijft. De meetwaarde kan ongeldig zijn. Verder gebruik van de meetwaarde hangt af van de toepassing.
UNCERTAIN - procesgerelateerd	0x78	De procesomstandigheden liggen niet binnen de grenswaarden van de technische specificaties van het instrument. Dit kan een negatieve invloed hebben op de kwaliteit en nauwkeurigheid van de meetwaarde. Verder gebruik van de meetwaarde hangt af van de toepassing.
GOOD - OK	0x80	Er is geen fout gediagnostiseerd.
GOOD - onderhoud nodig	0xA8	De meetwaarde is geldig. Het verdient sterke aanbeveling het instrument in de nabije toekomst te onderhouden.
GOOD - functiecontrole	0xBC	De meetwaarde is geldig. Het meetinstrument voert een interne functiecontrole uit. De functiecontrole heeft geen merkbare invloed op het proces.

7.3.4 Fabrieksinstelling

De slots zijn in het automatiseringssysteem al toegekend voor de initiële inbedrijfstelling.

Toegekende slots

Slot	Fabrieksinstelling
1	Volumeflow
2	Massaflow
3	Gecorrigeerde volumeflow
4	Doorstroomsnelheid
5...10	–
11	Totaalteller 1
12	Totaalteller 2
13	Totaalteller 3

7.3.5 Opstartconfiguratie

Opstartconfiguratie (NSU)	<ul style="list-style-type: none"> ■ Management: <ul style="list-style-type: none"> – Software-revisie – Schrijfbeveiliging ■ Systeemeenheden: <ul style="list-style-type: none"> – Massaflow – Massa – Volumeflow – Volume – Gecorrigeerde volumeflow – Gecorrigeerde flow – Dichtheid – Temperatuur – Geleidbaarheid ■ Sensorinregeling ■ Procesparameter: <ul style="list-style-type: none"> – Damping (flow, geleidbaarheid, temperatuur) – Flow-override – Filteropties ■ Lekstroomonderdrukking: <ul style="list-style-type: none"> – Toekennen procesvariabele – Inschakel-/uitschakelpunt – Drukstootondrukking ■ Lege-buisdetectie: <ul style="list-style-type: none"> – Toekennen procesvariabele – Grenswaarden – Responstijd ■ Externe compensatie: <ul style="list-style-type: none"> – Temperatuur bron – Dichtheid bron – Dichtheidswaarde ■ Diagnose-instellingen ■ Diagnosegedrag voor diverse diagnostische informatie
---------------------------	--

8 Inbedrijfname

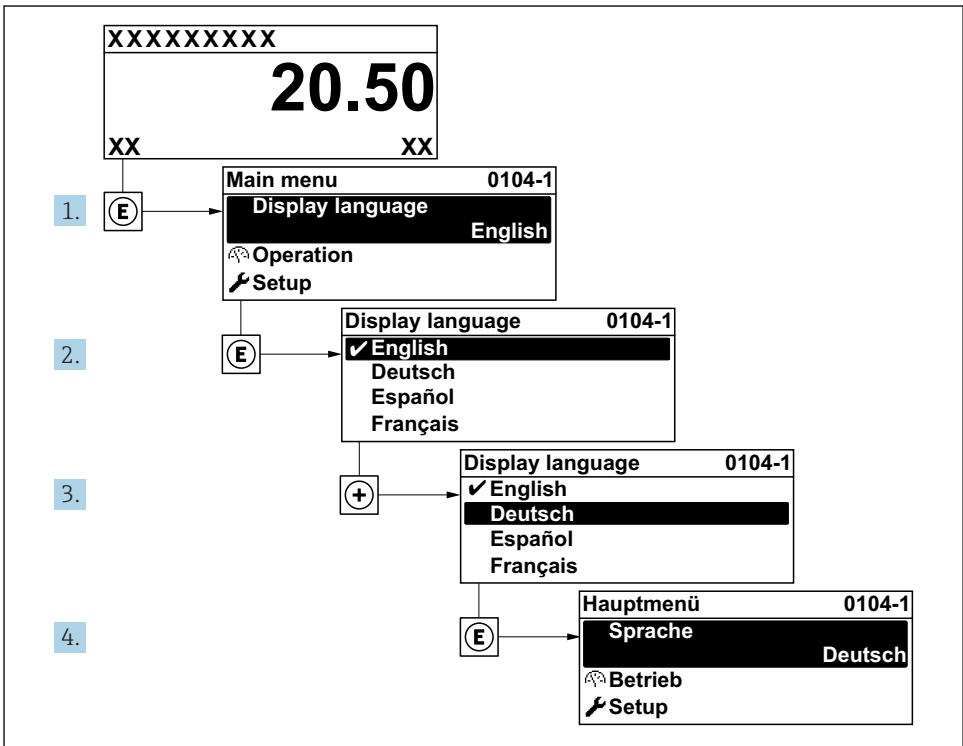
8.1 Installatiecontrole

Voor de inbedrijfname van het meetinstrument:

- ▶ Waarborg dat de controles voor installatie en aansluiting zijn uitgevoerd.
- "Controle voor de installatie" checklist → 16
- "Controle voor de aansluiting" checklist → 44

8.2 Instellen bedieningstaal

Fabrieksinstelling: Engels of de bestelde lokale taal



A0029420

8 Voorbeeld lokale display

8.3 Configureren van het meetinstrument

De Menu **Setup** met de submenu's en wizards wordt gebruikt voor een snelle inbedrijfname van het meetinstrument. Deze bevatten alle parameters welke nodig zijn voor de configuratie, zoals voor meting of communicatie.



Afhankelijk van de instrumentversie, zijn niet alle submenu's en parameters beschikbaar in elk instrument. De omvang kan variëren afhankelijk van de bestelcode.

Voorbeeld: beschikbare submenu's, wizards	Betekenis
Systeemeenheden	Configureer de eenheden voor alle meetwaarden
Gebruikersinterface	Configureer het displayformaat op het lokale display
Lekstroomonderdrukking	Instellen van de lekstroomdetectie
Lege-buisdetectie	Configureer de lege-buisdetectie
Geavanceerde inst	Extra parameters voor configuratie: <ul style="list-style-type: none"> ▪ Sensorinregeling ▪ Totaalteller ▪ Gebruikersinterface ▪ Elektrodereinigingscircuit ▪ WLAN-instellingen ▪ Gegevens-backup ▪ Gebruikersbeheer

8.4 Beveiligen van instellingen tegen ongeautoriseerde toegang

De volgende schrijfbeveiligingsopties zijn bedoeld om de configuratie van het meetinstrument te beschermen tegen onbedoelde wijziging:

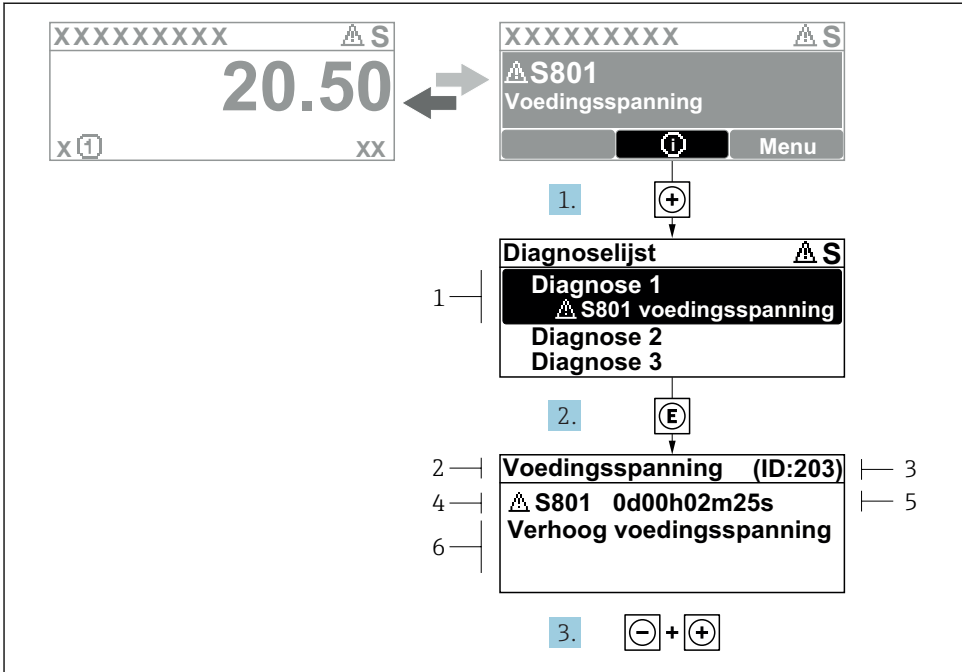
- Beveiligen toegang tot parameters via wachtwoord
- Beveiliging toegang tot lokale bediening via toetblokking
- Beveiliging toegang tot meetinstrument via schrijfbeveiligingsschakelaar
- Beveiliging toegang tot parameters via opstart-configuratie → 59



Voor meer informatie over de beveiliging van de instellingen tegen ongeautoriseerde toegang, zie de bedieningshandleiding van het instrument.

9 Diagnose-informatie

Storingen welke worden gedetecteerd door het zelfbewakingssysteem van het meetinstrument worden getoond als een diagnosemelding afwisselend met het bedrijfsdisplay. De melding betreffende oplossingsmaatregelen kan worden opgeroepen vanuit de diagnosemelding en bevat belangrijke informatie over de storing.



A0029431-NL

9 Melding voor oplossingsmaatregelen

- 1 Diagnose-informatie
- 2 Afgekorte tekst
- 3 Service ID
- 4 Diagnosegedrag met diagnosecode
- 5 Bedrijfstijd van optreden
- 6 Oplossingsmaatregelen

1. De gebruiker is in de diagnosemelding.
Druk op ⊕ (⊕ symbool).
↳ De Submenu **Diagnoselijst** wordt geopend.
2. Kies de gewenste diagnose-event met ⊕ of ⊖ en druk op ⊕.
↳ De melding over de oplossingsmaatregelen wordt geopend.
3. Druk ⊖ + ⊕ tegelijkertijd in.
↳ De melding met de oplossingsmaatregelen sluit.

www.addresses.endress.com
