

Informações técnicas

CCS51

Sensor para determinação de cloro livre



O CCS51 oferece medições de alta precisão com estabilidade a longo prazo para garantir o monitoramento ideal do processo

Aplicação

O CCS51 é um sensor de cloro livre para construtores de skid e clientes finais. Ele executa uma medição confiável em:

- água potável - para garantir uma desinfecção confiável;
- alimentos - para garantir a segurança e executar o engarrafamento e empacotamento higiênicos;
- serviços - para detectar a ausência ou presença de cloro livre;
- água de piscina - para dosar o desinfetante de forma eficiente.

Seus benefícios

- O tempo de resposta rápido ($t_{90} < 25$ s) fornece uma visualização precisa do processo e permite uma reação imediata às alterações do processo, bem como o controle eficiente do processo.
- Maior segurança do processo: medições estáveis precisas e de longo prazo garantem o monitoramento consistente do processo e permitem uma dosagem de desinfetante adaptada individualmente.
- O sensor amperométrico de baixa manutenção reduz o custo de propriedade do ponto de medição, especialmente se comparado com os sistemas de medição colorimétricos.
- A conexão ao transmissor de cloro Liquisys garante a continuidade para a base instalada de pontos analógicos de cloro livre.

Função e projeto do sistema

Princípio de medição

Os níveis de cloro livre são determinados usando ácido hipocloroso de acordo com o princípio de medição amperométrica.

O ácido hipocloroso (HOCl) contido no meio difunde-se através da membrana do sensor e é reduzido a íons de cloreto (Cl⁻) no cátodo de ouro. No ânodo de prata, a prata é oxidada em cloreto de prata. A doação de elétrons na aceitação do cátodo de ouro e do elétron no ânodo de prata faz com que a corrente flua proporcionalmente à concentração de cloro livre no meio em condições constantes.

A concentração de ácido hipocloroso depende do valor do pH. Uma medição de pH adicional é usada para compensar essa dependência.

O transmissor usa o sinal de corrente para calcular a variável medida para concentração em mg/l (ppm).

Função

O sensor consiste em:

- tampa da membrana (câmara de medição com membrana);
- eixo do sensor com ânodo com grande área de superfície (contraeletrodo) e um cátodo embutido em plástico (eletrodo de trabalho).

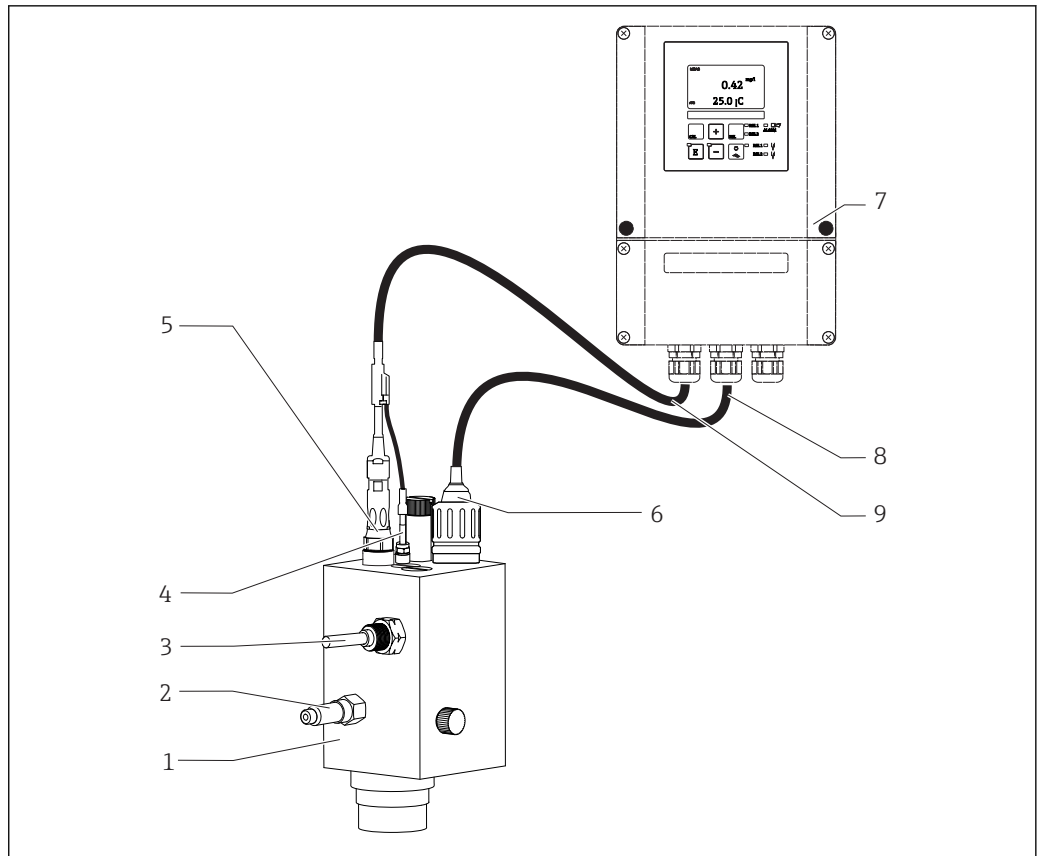
Os eletrodos são um eletrólito que é separado do meio por uma membrana. A membrana evita que o eletrólito vaze e protege contra a penetração de contaminantes.

O sistema de medição é calibrado por meio de uma medição de comparação colorimétrica de acordo com o método DPD para dióxido de cloro. O valor de calibração determinado é inserido no transmissor.

Sistema de medição

Um sistema de medição completo compreende:

- Sensor de desinfecção CCS51 (coberto por membrana, Ø25 mm) com adaptador de instalação correspondente
- Conjunto de vazão FlowfitCCA250
- Transmissor, p. ex., Liquisys CCM223/253
- Opcional: conjunto de imersão Flexdip CYA112
- Opcional: chave de proximidade



A0036971

1 Exemplo de um sistema de medição

- 1 Conjunto de vazão FlowfitCCA250
- 2 Entrada para o conjunto de vazão FlowfitCCA250
- 3 Chave de proximidade (opcional)
- 4 Pino PML
- 5 Sensor de pH CPS31
- 6 Sensor de desinfecção CCS51 (coberto por membrana, Ø25 mm)
- 7 Transmissor LiquisysCCM223/253
- 8 Cabo fixo do sensor de desinfecção CCS51
- 9 Cabo de medição CPK9

► Aterre o meio no sensor por meio do pino PML para garantir uma alta estabilidade de leitura.

Entrada

Variáveis medidas	Cloro livre (HOCl) Temperatura	[mg/l, µg/l, ppm, ppb] [°C, °F]
Faixas de medição	CCS51-**11AD* CCS51-**11BF*	0 para 5 mg/l (ppm) HOCl 0 para 20 mg/l (ppm) HOCl
Corrente de sinal	CCS51-**11AD* CCS51-**11BF*	33 a 63 nA por 1 mg/l (ppm) HOCl 9 a 18 nA por 1 mg/l (ppm) HOCl

Fonte de alimentação

Conexão elétrica

- ▶ Instalar a barra de aterramento (número de pedido 51501086) de acordo com as instruções de acompanhamento para garantir uma alta estabilidade de leitura.

AVISO

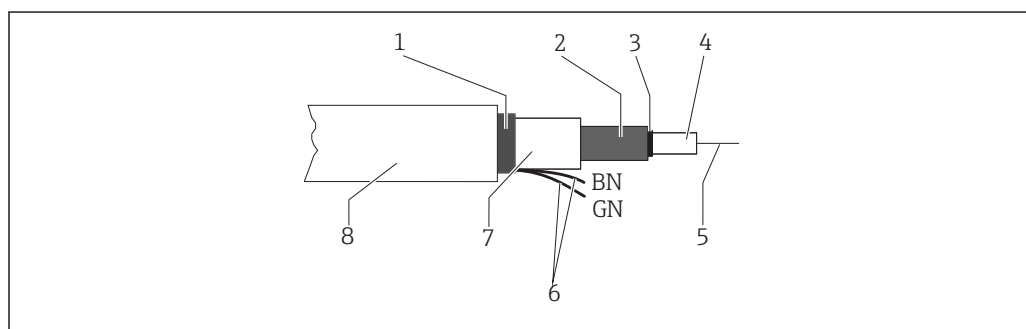
Erros medidos devido à conexão com falhas

- ▶ Ao conectar o cabo do sensor, certifique-se de que a camada semicondutora preta seja removida até a blindagem interna.

Os sensores têm um cabo fixo de 3 m (9,8 pés) de comprimento máximo.

- ▶ Conecte os sensores ao transmissor de acordo com o diagrama a seguir:

Sensor: atribuição	Sensor: núcleo	Transmissor: terminal
Blindagem externa		S
Ânodo	[A] vermelho	91
Cátodo	[K] transparente	90
Sensor de temperatura NTC	Verde	11
Sensor de temperatura NTC	Marrom	12



A0036973

2 Estrutura do cabo do sensor

- 1 Blindagem externa
- 2 Blindagem interna, ânodo
- 3 Camada semi-condutora
- 4 Isolamento interno
- 5 Condutor interno, sinal medido
- 6 Conexão do sensor de temperatura
- 7 2o isolamento
- 8 Isolamento externo

Características de desempenho

Condições de operação de referência	Temperatura	20 °C (68 °F)	
	Valor pH	pH 5,5 ±0,2	
	Vazão	40 a 60 cm/s	
	Meio base sem HOCl	Tubulação de água	
Tempo de resposta	T ₉₀ < 25 s (depois de completar a polarização) O tempo do T ₉₀ pode ser mais longo sob certas condições. Se o sensor for operado ou armazenado em um meio de cloro livre por um período mais longo, a resposta do sensor começa imediatamente se o cloro estiver presente, mas somente atinge o valor exato de concentração após um atraso.		
Resolução do valor medido do sensor	CCS51-**11AD*	0,03 µg/l (ppb) HOCl	
	CCS51-**11BF*	0,13 µg/l (ppb) HOCl	
Erro de medição ¹⁾	±2 % ou ±5 µg/l (ppb) do valor medido (dependendo de qual valor é maior)		
		LOD (limite de detecção)	LOQ (limite de quantificação)
	CCS51-**11AD*	0.002 mg/l (ppm)	0.005 mg/l (ppm)
	CCS51-**11BF*	0.002 mg/l (ppm)	0.007 mg/l (ppm)
Repetibilidade	CCS51-**11AD*	0.0031 mg/l (ppm)	
	CCS51-**11BF*	0.0035 mg/l (ppm)	
Slope nominal	CCS51-**11AD*	48 nA por 1 mg/l (ppm) ClO ₂	
	CCS51-**11BF*	14 nA por 1 mg/l (ppm) ClO ₂	
Desvio em longo prazo	< 1% por mês (valor médio, determinado durante a operação em concentrações variadas e sob condições de referência)		
Tempo de polarização	Comissionamento inicial	60 min	
	Recomissionamento	30 min	
Tempo de operação do eletrólito	na concentração máxima e a 55°C	60 dias	
	em 50% da faixa de medição e a 20°C	1 ano	
	em 10% da faixa de medição e a 20°C	2 anos	

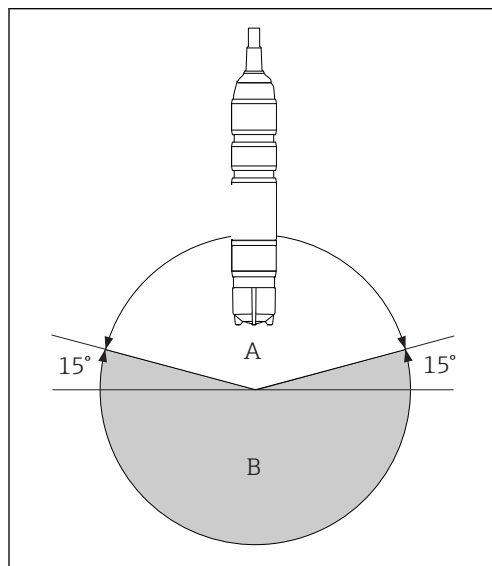
1) Baseado na ISO 15839. O erro medido inclui todas as incertezas do sensor e do transmissor (cadeia de medição). Não contém todas as incertezas causadas pelo material de referência e ajustes que podem ter sido realizados.

Instalação

Orientação

Não instale de cabeça para baixo!

- ▶ Instale o sensor em um conjunto, suporte ou conexão de processo apropriada em um ângulo de pelo menos 15 ° em relação à horizontal.
- ▶ Outros ângulos de slope não são permitidos.
- ▶ Siga as instruções de instalação do sensor nas Instruções de operação do conjunto utilizado.



A Orientação permitida

B Orientação incorreta

A0037032

Profundidade de imersão

77 mm (3,03 pol.)

Instruções de instalação

Instalação em conjunto de vazão Flowfit CCA151

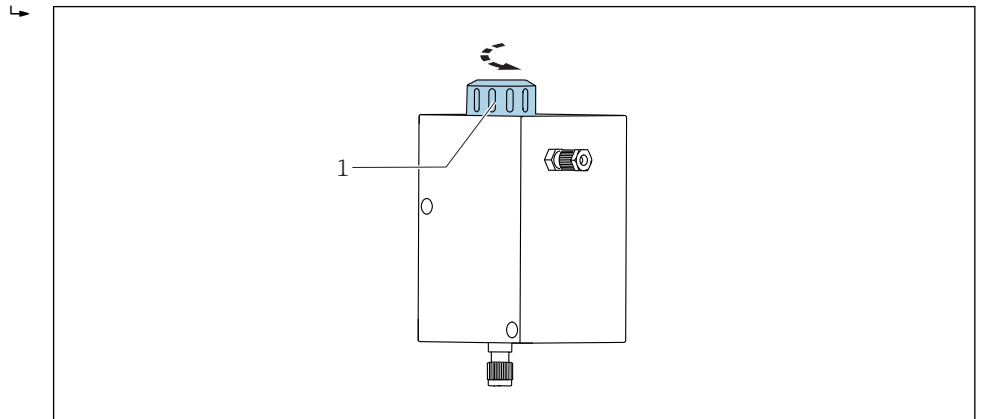
i O sensor de desinfecção (coberto por membrana, Ø25 mm) foi projetado para instalação no conjunto de vazão Flowfit CCA151, caso o valor de pH para compensação seja fornecido de outra forma.

Observe também os seguintes pontos durante a instalação:

- ▶ A vazão deve ser de pelo menos 5 l/h (1,32 gal/h).
- ▶ Se o meio for devolvido a um reservatório de extravasamento, cano ou similar, a contrapressão resultante no sensor não deve exceder 1 bar (14,5 psi) e deve permanecer constante.
- ▶ Evite pressão negativa no sensor, p.ex., devido ao retorno do meio ao lado da sucção de uma bomba.
- ▶ Para evitar a incrustação, a água altamente contaminada deve ser filtrada.

Preparando o conjunto

1. O conjunto é fornecido ao cliente com uma porca de união presa com parafusos no conjunto: desaparafuse a porca de união do conjunto.



3 Conjunto de vazão FlowfitCCA151

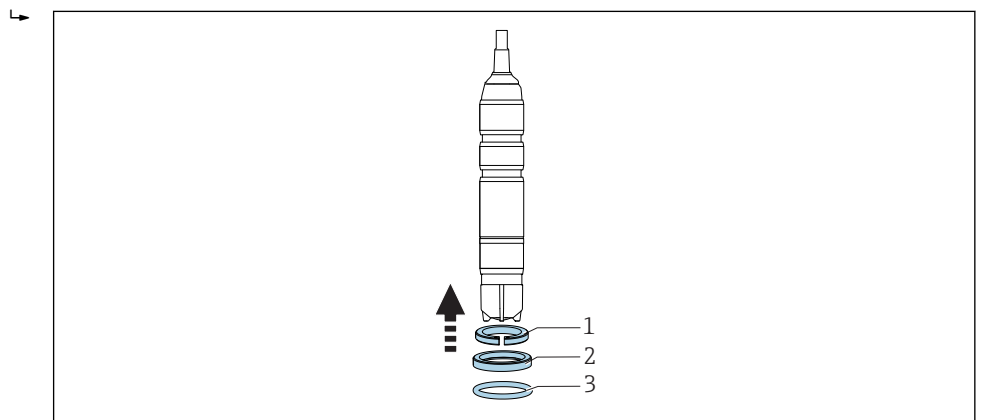
1 Porca de união

2. O conjunto é fornecido ao cliente com um conector de modelo inserido no conjunto: remova o conector de modelo do conjunto.

Equipar o sensor com adaptador

O adaptador necessário (braçadeira, aro de empuxo e O-ring) pode ser solicitado como acessório montado ou acessório separado .

1. Primeiro, deslizar a braçadeira, em seguida, o aro de empuxo e, então, o O-ring da tampa da membrana em direção à cabeça do sensor e na ranhura inferior.

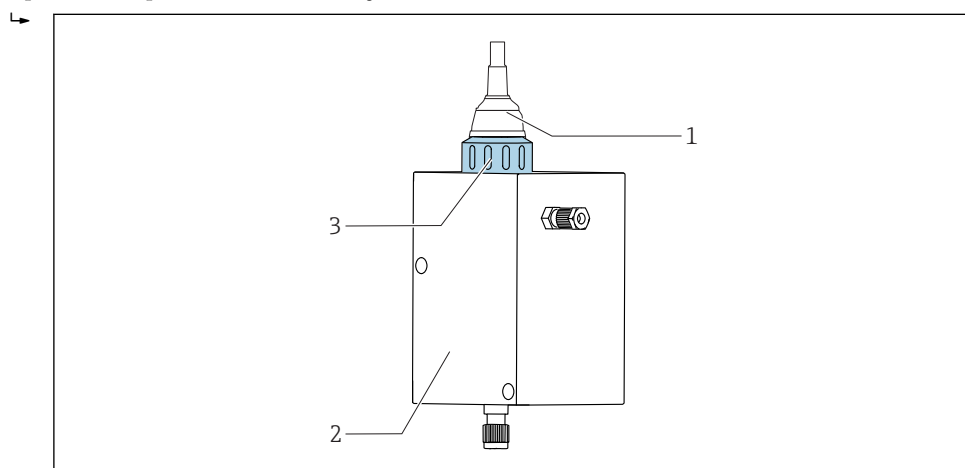


4 Deslizar a braçadeira, o aro de empuxo e o O-ring para cima, da tampa da membrana ao eixo do sensor, e na ranhura inferior

Instalar o sensor no conjunto

2. Deslizar o sensor com o adaptador FlowfitCCA151 na abertura do conjunto.

3. Aparafusar a porca de união no conjunto no bloco.



A0037049

5 Conjunto de vazão FlowfitCCA151

1 Sensor de desinfecção

2 Conjunto de vazão FlowfitCCA151

3 Porca de união para fixar um sensor de desinfecção

Instalação em conjunto de vazão Flowfit CCA250

O sensor pode ser instalado no conjunto de vazão FlowfitCCA250. Permite a instalação de um sensor de pH e de ORP, além do sensor de cloro ou de dióxido de cloro. Uma válvula de agulha regula a vazão na faixa de 30 a 120 l/h (7,9 a 30 gal/h).

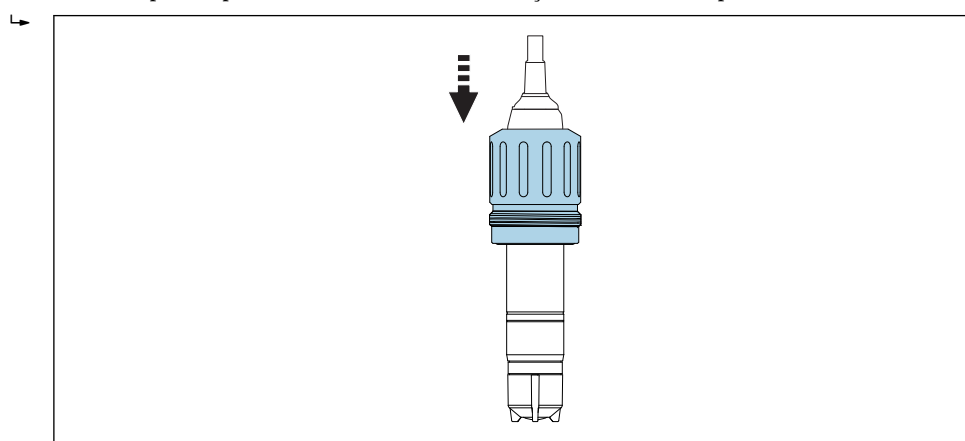
Observe também os seguintes pontos durante a instalação:

- ▶ A vazão deve ser de pelo menos 30 l/h (7,92 gal/h). Se a vazão cair abaixo desse valor ou parar completamente, isso pode ser detectado por uma chave de proximidade indutiva e usada para disparar um alarme com o bloqueio das bombas de dosagem.
- ▶ Se o meio for devolvido a um reservatório de extravasamento, cano ou similar, a contrapressão resultante no sensor não deve exceder 1 bar (14,5 psi) e deve permanecer constante.
- ▶ A pressão negativa no sensor, p. ex., devido ao retorno do meio ao lado da sucção de uma bomba, deve ser evitada.

Equipar o sensor com adaptador

O adaptador necessário pode ser solicitado como um acessório do sensor montado ou como um acessório separado.

1. Deslizar o adaptador para o FlowfitCCA250 da cabeça do sensor até a parada no sensor.



A0037051

6 Deslizar o adaptador para o FlowfitCCA250.

2. Travar o adaptador no lugar usando os dois pinos fornecidos.

Para informações detalhadas sobre a "Instalação do sensor no conjunto FlowfitCCA250", consultar as Instruções de Operação para o conjunto


Instalação em outros conjuntos de vazão

Ao utilizar outros conjuntos de vazão, certifique-se do seguinte:

- ▶ A velocidade de vazão na membrana deve ser sempre de pelo menos 15 cm/s (0,49 pés/s).
- ▶ A direção da vazão é para cima. As bolhas de ar transportadas devem ser removidas de tal forma que não se acumulem na frente da membrana.
- ▶ A vazão deve ser direcionada para a membrana.

Instalação em conjunto de imersão Flexdip CYA112

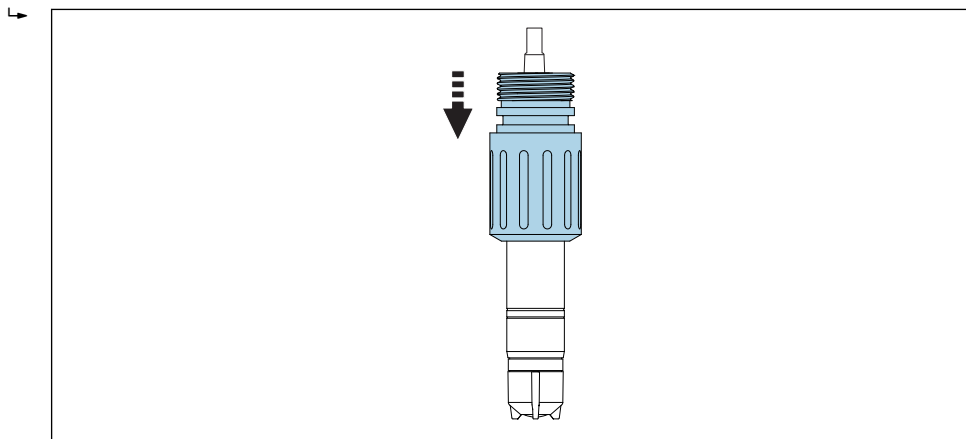
Alternativamente, o sensor pode ser instalado em um conjunto de imersão com conexão de rosca G1 p. ex.


 Garantir uma vazão suficiente em direção ao sensor ao usar o conjunto de imersão.

Equipar o sensor com adaptador


O adaptador necessário pode ser solicitado como um acessório do sensor montado ou como um acessório separado.

1. Deslizar o adaptador para o Flexdip CYA112 da cabeça do sensor até a parada no sensor.



 7 Deslizar o adaptador para o Flexdip CYA112.

2. Travar o adaptador no lugar usando os dois pinos fornecidos.

 Para informações detalhadas sobre a "Instalação do sensor no conjunto Flexdip CYA112", consultar as Instruções de Operação para o conjunto

Ambiente

Faixa de temperatura ambiente -20 a +60 °C (-4 a 140 °F)

Temperatura de armazenamento

	Armazenamento de longo prazo	Armazenamento até no máx. 48 h
Com eletrólito	+0 para 35 °C (32 para 95 °F) (sem congelamento)	35 para 50 °C (95 para 122 °F) (sem congelamento)
Sem eletrólito	-20 para 60 °C (-4 para 140 °F)	

Grau de proteção Coluna de água IP 68 (1,8 m (5,91 pés)) durante 7 dias a 20°C (68°F)

Processo

Temperatura do processo +0 a 55 °C (32 a 130 °F), sem congelamento

Pressão de processo

A pressão de entrada depende do encaixe e instalação específicos.

A medição pode ocorrer com uma saída livre.

A pressão média diretamente a montante da membrana do sensor não deve exceder 1 bar (14,5 psi) abs.

- ▶ Em termos de condição e desempenho do sensor, é essencial que os limites de velocidade de vazão especificados na tabela a seguir sejam observados.

	Velocidade de vazão [cm/s]	Vazão volumétrica [l/h]		
		CCA250 Flowfit	CCA151 Flowfit	Flexdip CYA112
Mínimo	15	30	5	O sensor é suspenso livremente no meio; preste atenção à velocidade mínima de vazão de 15 cm/s durante a instalação.
Máximo	80	145	20	

Faixa de pH

Calibração

pH 4 a 8

Medição

pH 4 a 9

Vazão

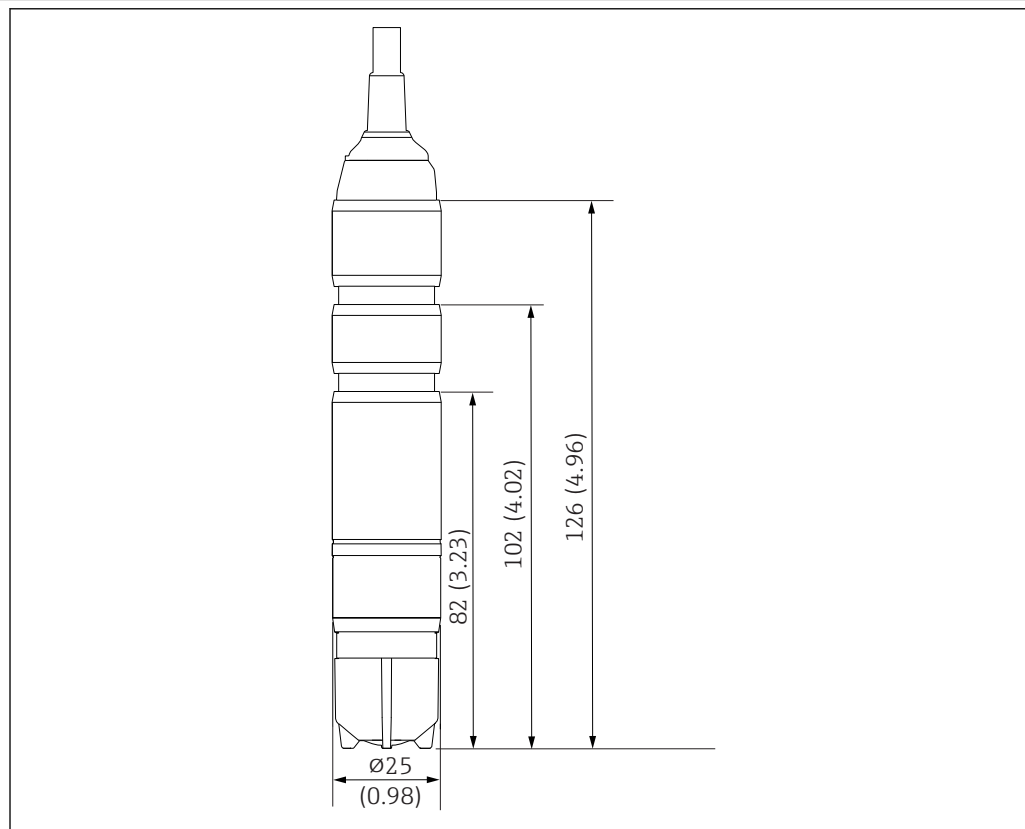
permanece estável por, no mínimo, 5 l/h (1,32 gal/hr), no conjunto de vazão FlowfitCCA151

permanece estável por, no mínimo, 30 l/h (8 gal/hr), no conjunto de vazão Flowfit CCA250

Vazão mínima

permanece estável por, no mínimo, 15 cm/s (0,5 pés/s), p.ex., com conjunto de imersão Flexdip CYA112

Construção mecânica

Dimensões

A0037034

8 Dimensões em mm (pol.)

Peso	Sensor com tampa de membrana e eletrólito (sem tampa de proteção e sem adaptador)		Aprox. 250 g (8.82 oz)
Materiais	Eixo do sensor	PVC	
	Revestimento do cabo	PVC	
	Membrana	PVDF	
	Tampa da membrana	PVDF	
	Tampa de proteção	<ul style="list-style-type: none"> ▪ Recipiente: PC Makrolon (polycarbonato) ▪ Vedação: Kraiburg TPE TM5MED ▪ Revestimento: PC Makrolon (polycarbonato) 	
	Anel de vedação	FKM	
Especificação do cabo	máx.3 m (9.84 ft)		

Certificados e aprovações

CE identificação

Declaração de conformidade

O produto atende às especificações das normas europeias harmonizadas. Assim, está em conformidade com as especificações legais das diretrizes EU. O fabricante confirma que o equipamento foi testado com sucesso com base na identificação CE fixada no produto.

Informações para pedido


Página do produto

www.endress.com/ccs51

Configurador do produto

Na página do produto há um **Configurar** botão do lado direito da imagem do produto.

1. Clique neste botão.
 - ↳ O configurador abre em uma janela separada.
2. Selecione todas as opções para configurar o equipamento alinhado com suas necessidades.
 - ↳ Desta forma, você recebe um código de pedido válido e completo para seu equipamento.
3. Exporte o código do pedido em arquivo PDF ou Excel. Para isto, clique no botão apropriado à direita acima da janela de seleção.

 Para muitos produtos você tem também a opção de executar o download dos desenhos 2D ou CAD da versão do produto selecionado. Clique na **CAD** aba para isto e selecione o tipo de arquivo desejado usando a lista de opções.

Escopo de entrega

A entrega inclui:

- Sensor de desinfecção (coberto por membrana, Ø25 mm) com tampa de proteção (pronto para uso)
- Garrafa de eletrólitos (50 ml (1,69 fl.oz))
- Tampa de membrana de reposição na tampa de proteção
- Instruções de operação

Acessórios

Os seguintes itens são os mais importantes acessórios disponíveis no momento em que esta documentação foi publicada.

- ▶ Para os acessórios não listados aqui, contatar seu escritório de serviços ou de vendas.

Kit de manutenção CCV05

Ordem de acordo com a estrutura do produto

- 2 x tampas de membrana e 1 x eletrólito 50 ml (1.69 fl.oz)
- 1 x eletrólito 50 ml (1.69 fl.oz)
- 2 x jogos de selos

Acessórios específicos para equipamentos

CCA151 Flowfit

- Conjunto de vazão e sensores de dióxido de cloro
- Configurador do Produto na página do produto: www.endress.com/cca151



Informações Técnicas TI01357C

CCA250 Flowfit

- Conjunto de vazão para cloro e sensores de pH/ORP
- Configurador do Produto na página do produto: www.endress.com/cca250



Informações Técnicas TI00062C

Flexdip CYA112

- Conjunto de imersão para água e efluentes
- Sistema de conjunto modular para sensores em reservatórios abertos, canais e tanques
- Material: PVC ou aço inoxidável
- Configurador de produto na página do produto: www.endress.com/cya112



Informações Técnicas TI00432C

Fotômetro PF-3

- Fotômetro compacto portátil para determinar o cloro livre disponível
- Frascos de reagente codificados por cores com instruções claras de dosagem
- Número do pedido: 71257946

Kit adaptador do CCS5x(D) para CCA250

- Adaptador incl. O-rings
- 2 pinos para travamento na posição
- Número do pedido 71372025

Kit de adaptador CCS5x(D) para CYA112

- Adaptador incl. O-rings
- 2 pinos para travamento na posição
- Número do pedido 71372026

COY8

Gel de ponto zero para sensores de oxigênio e cloro

- Gel sem oxigênio para validação, calibração e ajuste de células de medição de oxigênio
- Configurador de produto na página do produto: www.endress.com/coy8



Informações Técnicas TI01244C

www.addresses.endress.com
