


簡易取扱説明書 流量計 Proline 500 – デジタル

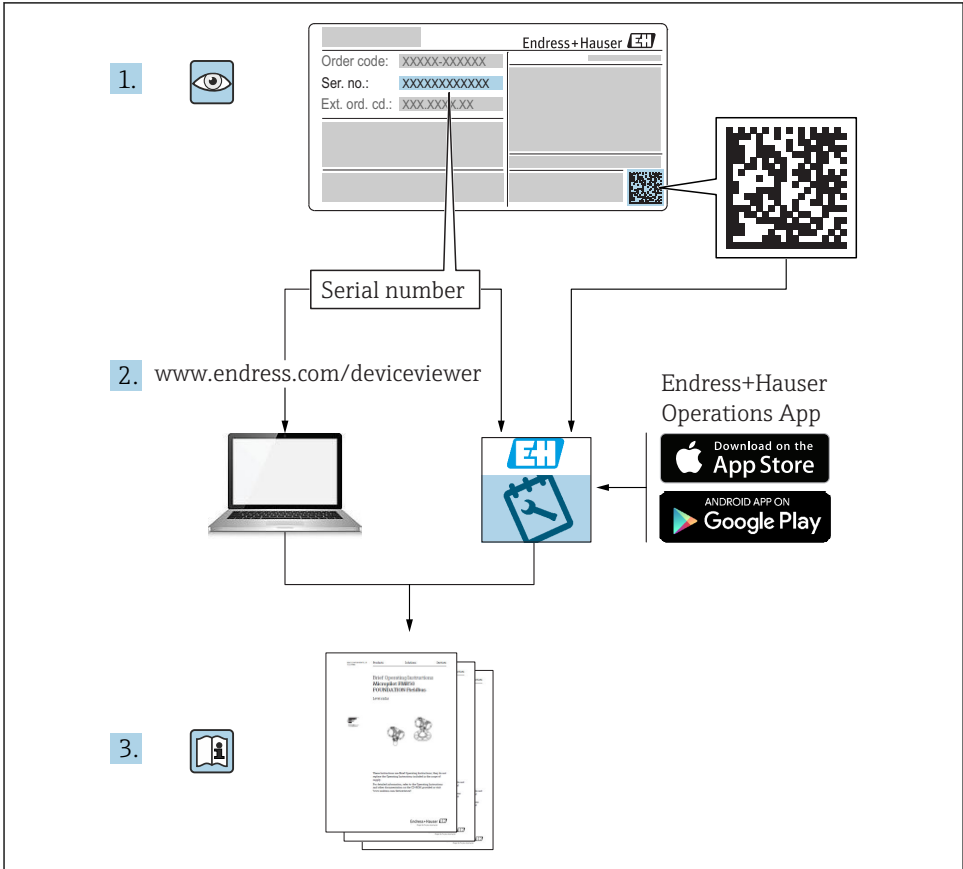
PROFIBUS PA 変換器
電磁センサ付き



これらは簡易取扱説明書であり、該当機器の正確な情報については、**取扱説明書**を参照してください。

簡易取扱説明書 第 2 部 (全 2 部) : 変換器
変換器に関する情報が記載されています。

簡易取扱説明書 第 1 部 (全 2 部) : センサ →  3



A0023555

流量計の簡易取扱説明書

本機器は変換器とセンサから構成されます。

これらの2つのコンポーネントの設定プロセスについては、流量計の簡易取扱説明書を構成する、以下の2つの個別マニュアルに記載されています。

- 簡易取扱説明書 第1部：センサ
- 簡易取扱説明書 第2部：変換器

これらのマニュアルは相互に補完的な内容であるため、流量計の設定時には両方の簡易取扱説明書を参照してください。

簡易取扱説明書 第1部：センサ

センサの簡易取扱説明書は、計測機器の設置を行う責任者のために用意されたものです。

- 納品内容確認および製品識別表示
- 保管および輸送
- 設置

簡易取扱説明書 第2部：変換器

変換器の簡易取扱説明書は、計測機器のコミッショニング、初期設定、およびパラメータ設定を行う責任者のために用意されたものです。

- 製品説明
- 設置
- 電気接続
- 操作オプション
- システム統合
- 設定
- 診断情報

機器のその他の関連資料



これらの簡易取扱説明書は、**簡易取扱説明書 第2部：変換器**です。

「簡易取扱説明書 第1部：センサ」は、以下から入手できます。

- インターネット：www.endress.com/deviceviewer
- スマートフォン/タブレット：Endress+Hauser Operations アプリ

機器に関する詳細情報は、取扱説明書とその他の関連資料に記載されています。

- インターネット：www.endress.com/deviceviewer
- スマートフォン/タブレット：Endress+Hauser Operations アプリ





目次

1	本説明書について	5
1.1	使用されるシンボル	5
2	安全上の基本注意事項	7
2.1	要員の要件	7
2.2	用途	7
2.3	労働安全	8
2.4	使用上の安全性	8
2.5	製品の安全性	8
2.6	IT セキュリティ	8
2.7	機器固有の IT セキュリティ	9
3	製品説明	10
4	設置	11
4.1	設置状況	11
4.2	壁取付け	12
4.3	変換器の設置状況の確認	12
5	電気接続	13
5.1	接続条件	13
5.2	機器の接続	19
5.3	電位平衡の確保	26
5.4	ハードウェア設定	31
5.5	保護等級の保証	33
5.6	配線状況の確認	33
6	操作オプション	34
6.1	操作オプションの概要	34
6.2	操作メニューの構成と機能	35
6.3	現場ディスプレイによる操作メニューへのアクセス	36
6.4	操作ツールによる操作メニューへのアクセス	39
6.5	Web サーバーを介した操作メニューへのアクセス	39
7	システム統合	39
8	設定	40
8.1	機能確認	40
8.2	操作言語の設定	40
8.3	機器の設定	41
8.4	不正アクセスからの設定の保護	41
9	診断情報	42

1 本説明書について

1.1 使用されるシンボル





1.1.1 安全シンボル


シンボル	意味
 危険	危険 危険な状況を警告するシンボルです。この表示を無視して誤った取り扱いをすると、死亡したり、大けがをしたりするほか、爆発・火災を引き起こす恐れがあります。
 警告	警告 危険な状況を警告するシンボルです。この表示を無視して誤った取り扱いをすると、死亡、大けが、爆発、火災の恐れがあります。
 注意	注意 危険な状況を警告するシンボルです。この表示を無視して誤った取り扱いをすると、けが、物的損害の恐れがあります。
 注記	注意！ 人身傷害につながらない、手順やその他の事象に関する情報を示すシンボルです。

1.1.2 特定情報に関するシンボル





シンボル	意味	シンボル	意味
	許可 許可された手順、プロセス、動作		推奨 推奨の手順、プロセス、動作
	禁止 禁止された手順、プロセス、動作		ヒント 追加情報を示します。
	資料参照		ページ参照
	図参照		一連のステップ
	操作・設定の結果		外観検査

1.1.3 電気シンボル




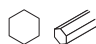

シンボル	意味	シンボル	意味
	直流		交流
	直流および交流		アース端子 オペレータに関する限り、接地システムを用いて接地された接地端子

シンボル	意味
	<p>保安アース (PE) その他の接続を行う前に、接地接続する必要のある端子 接地端子は機器の内側と外側にあります。</p> <ul style="list-style-type: none"> ■ 内側の接地端子：保安アースと電源を接続します。 ■ 外側の接地端子：機器とプラントの接地システムを接続します。

1.1.4 通信シンボル

シンボル	意味	シンボル	意味
	<p>ワイヤレス ローカル エリア ネットワーク (WLAN) ローカルネットワークを介した無線通信</p>		<p>LED 発光ダイオードがオフ</p>
	<p>LED 発光ダイオードがオン</p>		<p>LED 発光ダイオードが点滅</p>

1.1.5 工具シンボル

シンボル	意味	シンボル	意味
	Torx ドライバ		マイナスドライバ
	プラスドライバー		六角レンチ
	スパナ		

1.1.6 図中のシンボル

シンボル	意味	シンボル	意味
1, 2, 3, ...	項目番号	1, 2, 3...	一連のステップ
A, B, C, ...	図	A-A, B-B, C-C, ...	断面図
	危険場所		安全区域 (非危険場所)
	流れ方向		

2 安全上の基本注意事項

2.1 要員の要件

作業を実施する要員は、以下の要件を満たさなければなりません。

- ▶ 訓練を受けて、当該任務および作業に関する資格を取得した専門作業員であること。
- ▶ 施設責任者の許可を得ていること。
- ▶ 各地域/各国の法規を熟知していること。
- ▶ 作業を開始する前に、取扱説明書、補足資料、ならびに証明書（用途に応じて異なりませす）の説明を読み、内容を理解しておくこと。
- ▶ 指示に従い、基本条件を遵守すること。

2.2 用途

アプリケーションおよび測定物

この簡易取扱説明書に記載された機器は、最小導電率が $5 \mu\text{S/cm}$ の液体の流量測定にのみ使用することを目的としたものです。

注文したバージョンに応じて、本機器は爆発性、可燃性、毒性、酸化性の測定物も測定できます。

危険場所、サニタリアプリケーション、または、プロセス圧力によるリスクが高い場所で使用する機器は、それに応じたラベルが銘板に貼付されています。

運転時間中、機器が適切な条件下にあるよう、次の点に注意してください。

- ▶ 規定された圧力および温度の範囲内に保ってください。
- ▶ 本機器を使用する場合は必ず、銘板に明記されたデータ、ならびに取扱説明書や補足資料に記載された一般条件に従ってください。
- ▶ 注文した機器が防爆仕様になっているか型式銘板を確認してください（例：防爆認定、圧力容器安全）。
- ▶ 本機器は、接液部材質の耐食性を十分に確保できる測定物の測定にのみ使用してください。
- ▶ 本機器の周囲温度が大気温度の範囲外になる場合は、関連する機器資料に記載されている基本条件を順守することが重要です。
- ▶ 機器を環境による腐食から永続的に保護してください。

不適切な用途

指定用途以外での使用は、安全性を危うくする可能性があります。製造者は、定められた使用法以外または誤った使用方法により発生する損害について責任を負いません。

警告

腐食性または研磨性のある流体、あるいは周囲条件による破損の危険

- ▶ プロセス流体とセンサ材質の適合性を確認してください。
- ▶ プロセス内のすべての接液部材質の耐食性を確認してください。
- ▶ 規定された圧力および温度の範囲内に保ってください。

注記**不明な場合の確認：**

- ▶ 特殊な流体および洗浄液に関して、Endress+Hauser では接液部材質の耐食性確認をサポートしますが、プロセスの温度、濃度、または汚染レベルのわずかな変化によって耐食性が変わる可能性があるため、保証や責任は負いかねます。

残存リスク**警告**

電子モジュールと測定物により表面が加熱する可能性があります。それにより、やけどの危険が発生します。

- ▶ 流体温度が高い場合は、接触しないように保護対策を講じて、やけどを防止してください。

2.3 労働安全

機器で作業する場合：

- ▶ 各地域/各国の規定に従って必要な個人用保護具を着用してください。

配管の溶接作業の場合：

- ▶ 溶接装置は機器を介して接地しないでください。

濡れた手で機器の作業をする場合：

- ▶ 感電の危険性が高まるため、手袋を着用してください。

2.4 使用上の安全性

けがに注意！

- ▶ 本機器は、適切な技術条件およびフェールセーフ条件下でのみ操作してください。
- ▶ 施設責任者には、機器を支障なく操作できるようにする責任があります。

2.5 製品の安全性

本機器は、最新の安全要件に適合するように GEP (Good Engineering Practice) に従って設計され、テストされて安全に操作できる状態で工場から出荷されます。

本機は一般的な安全基準および法的要件を満たしています。また、機器固有の EU 適合宣言に明記された EU 指令にも準拠します。Endress+Hauser は機器に CE マークを添付することにより、機器の適合性を保証します。

2.6 IT セキュリティ

取扱説明書の指示に従って機器を設置および使用した場合にのみ、当社の保証は有効です。本機器には、設定が不注意で変更されないよう、保護するためのセキュリティ機構が備えられています。

機器および関連データ伝送をさらに保護するための IT セキュリティ対策は、施設責任者の安全基準に従って施設責任者自身が実行する必要があります。

2.7 機器固有の IT セキュリティ

ユーザー側の保護対策をサポートするため、本機器はさまざまな特定機能を提供します。この機能はユーザー設定が可能であり、適切に使用すると操作の安全性向上が保証されます。



機器固有のセキュリティの詳細については、機器の取扱説明書を参照してください。

2.7.1 サービスインターフェイス (CDI-RJ45) 経由のアクセス

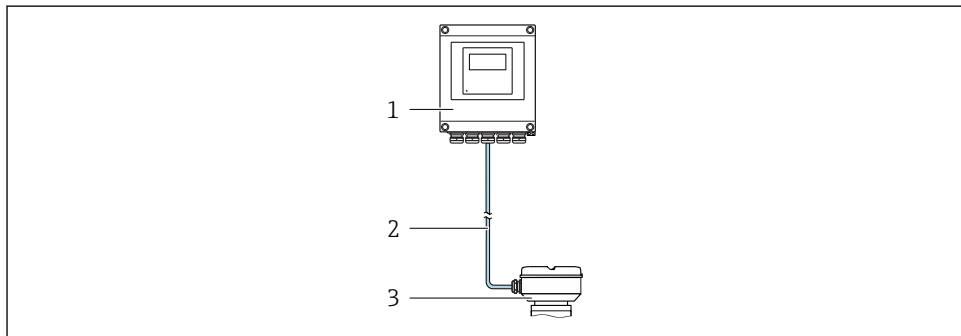
機器はサービスインターフェイス (CDI-RJ45) を介してネットワークに接続できます。機器固有の機能により、ネットワーク内での機器の操作の安全性が保証されます。

IEC/ISA62443 または IEEE など、国内および国際的な安全委員会によって規定された関連する工業規格やガイドラインの使用を推奨します。これには、アクセス承認の割り当てといった組織的なセキュリティ方法や、ネットワークセグメンテーションなどの技術的手段が含まれます。

3 製品説明

本計測システムは Proline 500 - デジタル変換器と Proline Promag 電磁センサで構成されます。

変換器とセンサは物理的に別の場所に設置され、接続ケーブルを使用して相互に接続されます。



- 1 変換器
- 2 接続ケーブル：ケーブル、分離型、標準
- 3 ISEM（インテリジェントセンサ電子モジュール）内蔵のセンサ接続ハウジング



製品説明の詳細については、機器の取扱説明書を参照してください。

4 設置



センサ取付けの詳細については、センサの簡易取扱説明書を参照してください。
→ 3

⚠ 注意

周囲温度が高すぎます。

電子部過熱とハウジング変形が生じる恐れがあります。

- ▶ 許容周囲温度を超えないように注意してください。
- ▶ 屋外で使用する場合：特に高温地域では直射日光があたらないように、風化にさらされないようにしてください。

⚠ 注意

過度な力によりハウジングが損傷する恐れがあります。

- ▶ 過度な機械的応力がかからないようにしてください。

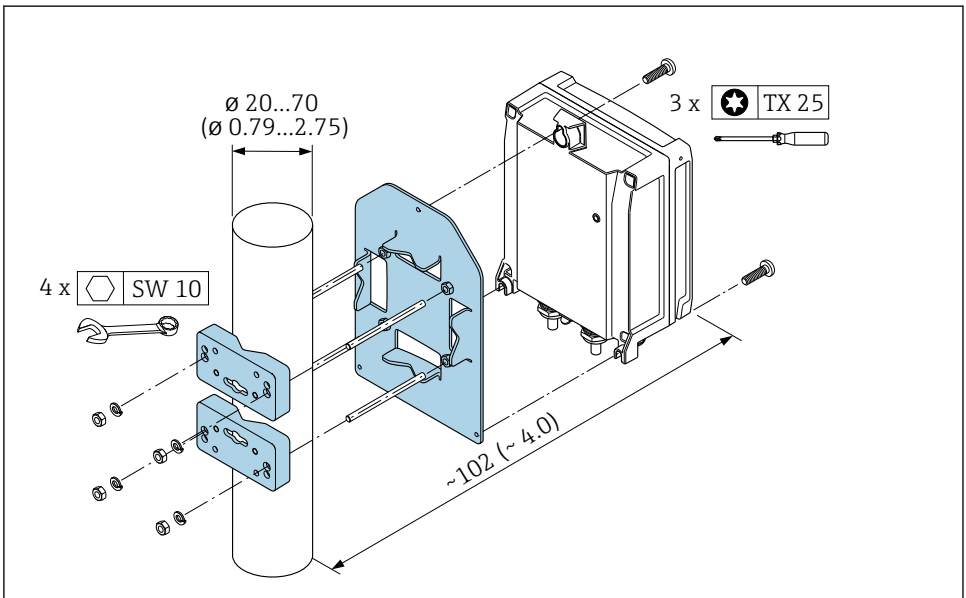
4.1 設置状況

⚠ 警告

固定ネジの締め付けトルクが超過！

プラスチック製変換器が損傷する恐れがあります。

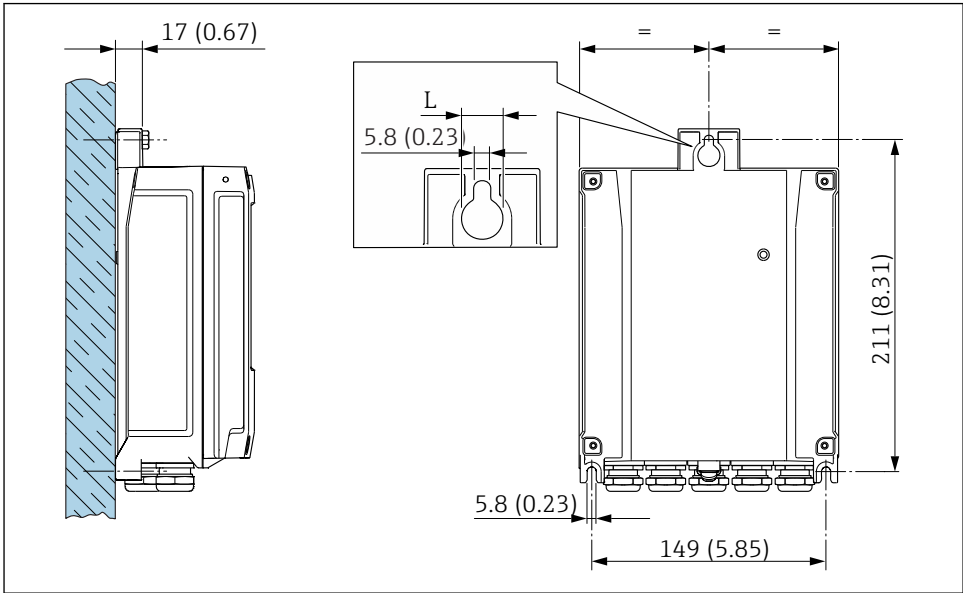
- ▶ 締め付けトルクに従って固定ネジを締め付けてください。2 Nm (1.5 lbf ft)



1 単位 mm (in)

A0029051

4.2 壁取付け



A0029054

図 2 単位 mm (in)

L 「変換器ハウジング」のオーダーコードに応じて異なる

「変換器ハウジング」のオーダーコード

- オプション A、塗装アルミダイカスト : L=14 mm (0.55 in)
- オプション D、ポリカーボネート : L=13 mm (0.51 in)

4.3 変換器の設置状況の確認

以下の作業を実施した後は、必ず設置状況の確認を行ってください。

変換器ハウジングの取付け：

- パイプ取付け
- 壁取付け

機器は損傷していないか？（外観検査）	<input type="checkbox"/>
パイプ取付け： 固定ネジが、それぞれの正しい締め付けトルクで締め付けられているか？	<input type="checkbox"/>
壁取付け： 止めネジはしっかりと締め付けられているか？	<input type="checkbox"/>

5 電気接続

注記

本機器には内蔵の回路遮断器がありません。

- ▶ そのため、電源ラインを簡単に主電源から切り離せるようにするためのスイッチまたは電力回路遮断器を機器に割り当てる必要があります。
- ▶ 機器にはヒューズが装備されていますが、追加の過電流保護（最大 10 A）をシステム設置に組み込む必要があります。

5.1 接続条件

5.1.1 必要な工具

- 電線管接続口用：適切な工具を使用
- 固定クランプ用：六角レンチ 3 mm
- 電線ストリッパー
- より線ケーブルを使用する場合：電線端スリーブ用の圧着工具
- ケーブルを端子から外す場合：マイナスドライバ $\leq 3 \text{ mm}$ (0.12 in)

5.1.2 接続ケーブルの要件

ユーザー側で用意する接続ケーブルは、以下の要件を満たす必要があります。

電気的安全性

適用される各地域/各国の規定に準拠

保護接地ケーブル

ケーブル $\geq 2.08 \text{ mm}^2$ (14 AWG)

接地インピーダンスは 1Ω 以下でなければなりません。

許容温度範囲

- 設置する国/地域に適用される設置ガイドラインを順守する必要があります。
- ケーブルは予想される最低温度および最高温度に適合しなければなりません。

電源ケーブル

一般的な接続ケーブルをご使用いただけます。

ケーブル径

- 提供されるケーブルグランド：
M20 \times 1.5、 $\varnothing 6 \sim 12 \text{ mm}$ (0.24 \sim 0.47 in) ケーブル用
- スプリング端子：より線およびスリーブ付きより線に最適
導体断面積 $0.2 \sim 2.5 \text{ mm}^2$ (24 \sim 12 AWG)

信号ケーブル

PROFIBUS PA

2 線ツイストシールドケーブル。ケーブルタイプ A が推奨です。



PROFIBUS ネットワークのプランニングおよび設置の詳細については、以下を参照してください。

- 取扱説明書『PROFIBUS DP/PA: Guidelines for planning and commissioning』(BA00034S)
- PNO Directive 2.092 「PROFIBUS PA User and Installation Guideline」
- IEC 61158-2 (MBP)

電流出力 0/4 ~ 20 mA

一般的な接続ケーブルをご使用いただけます。

パルス/周波数/スイッチ出力

一般的な接続ケーブルをご使用いただけます。

リレー出力

一般的な接続ケーブルをご使用いただけます。

電流入力 0/4 ~ 20 mA

一般的な接続ケーブルをご使用いただけます。

ステータス入力

一般的な接続ケーブルをご使用いただけます。

5.1.3 接続ケーブル

標準ケーブル

標準ケーブルを接続ケーブルとして使用可能

標準ケーブル	4 芯 (2 ペア) ; 共通シールド付きペアより線
シールド	錫メッキ銅編組線、光学的カバー ≥ 85 %
ケーブル長	最大 300 m (1000 ft)、下表を参照

断面積	ケーブル長：使用場所は	
	非危険場所、 Ex Zone 2, Class I, Division 2	危険場所、 Ex Zone 1, Class I, Division 1
0.34 mm ² (AWG 22)	80 m (270 ft)	50 m (165 ft)
0.50 mm ² (AWG 20)	120 m (400 ft)	60 m (200 ft)
0.75 mm ² (AWG 18)	180 m (600 ft)	90 m (300 ft)
1.00 mm ² (AWG 17)	240 m (800 ft)	120 m (400 ft)
1.50 mm ² (AWG 15)	300 m (1000 ft)	180 m (600 ft)
2.50 mm ² (AWG 13)	300 m (1000 ft)	300 m (1000 ft)

5.1.4 端子の割当て


変換器：電源電圧、入力/出力

入出力の端子の割当ては、注文した個別の機器バージョンに応じて異なります。機器固有の端子の割当ては、端子部カバーに貼付されたラベルに明記されています。


電源電圧		入力/出力 1		入力/出力 2		入力/出力 3		入力/出力 4	
1 (+)	2 (-)	26 (B)	27 (A)	24 (+)	25 (-)	22 (+)	23 (-)	20 (+)	21 (-)
機器固有の端子の割当て：端子部カバーに貼付されたラベル									

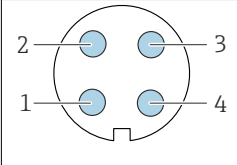
変換器およびセンサ接続ハウジング：接続ケーブル

別の場所に設置されているセンサと変換器は接続ケーブルを使用して相互に接続されます。ケーブルはセンサ接続ハウジングおよび変換器ハウジングを介して接続されます。

 接続ケーブルの端子の割当ておよび接続 → 19.

5.1.5 機器プラグのピンの割当て

 機器プラグはオプションとして注文できます。

	ピン		割当て	コード	プラグ/ソケット
	1	+		PROFIBUS PA +	A
2			接地		
3	-		PROFIBUS PA -		
4			未使用		

5.1.6 機器の準備

以下の順序で手順を実施します。

1. センサと変換器を取り付けます。
2. 接続ハウジング、センサ：接続ケーブルを接続します。
3. 変換器：接続ケーブルを接続します。
4. 変換器：信号ケーブルおよび電源ケーブルを接続します。

注記

ハウジングの密閉性が不十分な場合。

機器の動作信頼性が損なわれる可能性があります。

- ▶ 保護等級に対応する適切なケーブルグランドを使用してください。

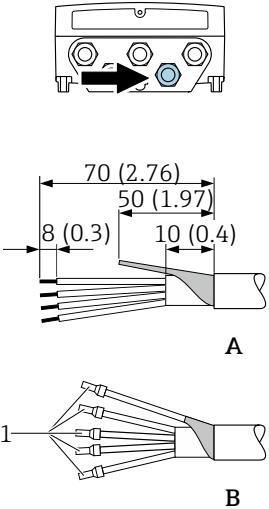
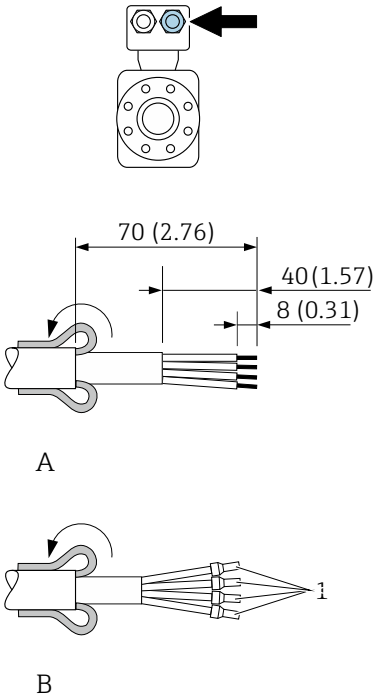
1. ダミープラグがある場合は、これを取り外します。
2. 機器にケーブルグランドが同梱されていない場合：
接続ケーブルに対応する適切なケーブルグランドを用意してください。
3. 機器にケーブルグランドが同梱されている場合：
接続ケーブルの要件を順守します。→ 図 13.

5.1.7 接続ケーブルの準備

接続ケーブルの終端処理を行うときは、以下の点にご注意ください。

- ▶ 細線コアケーブル（より線ケーブル）の場合：
コアにスリーブを装着します。

接続ケーブルの準備：Promag H

変換器	センサ
 <p>70 (2.76) 50 (1.97) 8 (0.3) 10 (0.4)</p> <p>A</p> <p>B</p> <p>A0029546</p>	 <p>70 (2.76) 40 (1.57) 8 (0.31)</p> <p>A</p> <p>B</p> <p>A0029442</p>
<p>単位 mm (in)</p> <p>A = ケーブルの終端処理</p> <p>B = 細線コアケーブル（より線ケーブル）にスリーブを装着</p> <p>1 = 赤色スリーブ、φ1.0 mm (0.04 in)</p>	

接続ケーブルの準備 : Promag P および Promag W

変換器	センサ
<p style="text-align: center;">A</p> <p style="text-align: center;">B</p> <p style="text-align: right;">A0029330</p>	<p style="text-align: center;">A</p> <p style="text-align: center;">B</p> <p style="text-align: right;">A0029443</p>
<p>単位 mm (in)</p> <p>A = ケーブルの終端処理</p> <p>B = 細線コアケーブル (より線ケーブル) にスリーブを装着</p> <p>1 = 赤色スリーブ、$\phi 1.0$ mm (0.04 in)</p> <p>2 = 白色スリーブ、$\phi 0.5$ mm (0.02 in)</p> <p>* = 強化ケーブルのみ被覆除去</p>	

5.2 機器の接続

注記

不適切な接続により電気的安全性が制限されます。

- ▶ 電気配線作業は、適切な訓練を受けた専門作業員のみが実施してください。
- ▶ 適用される各地域/各国の設置法規を遵守してください。
- ▶ 各地域の労働安全規定に従ってください。
- ▶ 追加のケーブルを接続する前に、必ず保護接地ケーブルを接続します。Ⓢ
- ▶ 爆発性雰囲気中で使用する場合は、機器固有の防爆資料の注意事項をよく読んでください。

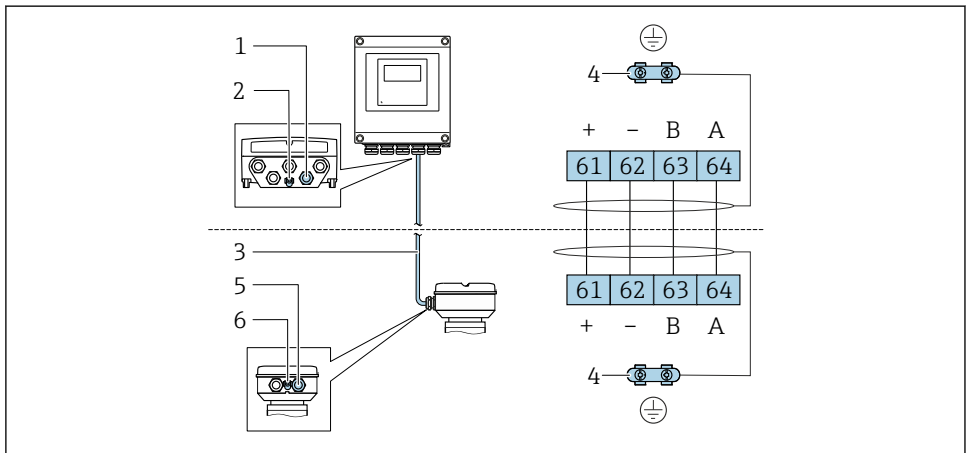
5.2.1 接続ケーブルの接続

警告

電子部品が損傷する恐れがあります。

- ▶ センサと変換器を同じ電位平衡に接続します。
- ▶ センサは同じシリアル番号の変換器にのみ接続します。
- ▶ センサの接続ハウジングは外部のネジ端子を介して接地します。

接続ケーブル端子の割当て



A0028198

- 1 変換器ハウジングのケーブル用の電線管接続口
- 2 保護接地 (PE)
- 3 ISEM 通信用接続ケーブル
- 4 アース端子を介した接地、機器プラグバージョンはプラグ本体を介して接地
- 5 センサ接続ハウジングのケーブルまたは機器プラグコネクタ用の電線管接続口
- 6 保護接地 (PE)

接続ケーブルとセンサ接続ハウジングの接続

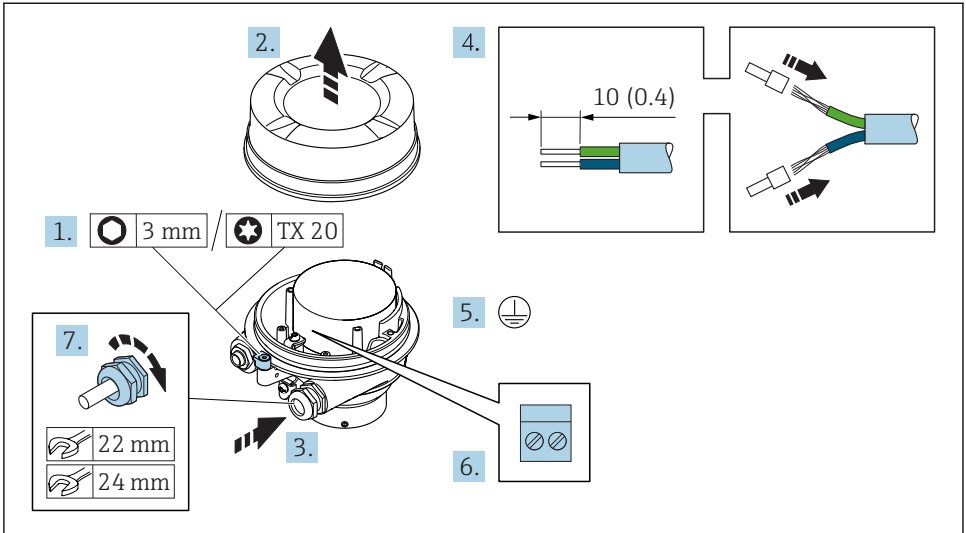
端子を介した接続、「ハウジング」のオーダーコード		対応可能なセンサ
オプション A 「アルミダイカスト、塗装」	→ ㊦ 21	Promag P、W
オプション B 「ステンレス」	→ ㊦ 22	Promag H
オプション L 「鋳造、ステンレス」	→ ㊦ 21	Promag P

コネクタを介した接続、「センサ接続ハウジング」のオーダーコード		対応可能なセンサ
オプション C 「ウルトラコンパクトサニタリ、ステンレス」	→ ㊦ 23	Promag H

接続ケーブルと変換器の接続

ケーブルは端子を介して変換器と接続されます→ ㊦ 24。

端子を介したセンサ接続ハウジングの接続



A0029616

1. ハウジングカバーの固定クランプを緩めます。
2. ハウジングカバーを緩めて外します。
3. 電線管接続口からケーブルを挿入します。気密性を確保するため、電線管接続口のシールリングは外さないでください。
4. ケーブルおよびケーブル終端の被覆を剥がします。より線ケーブルを使用する場合は、スリーブを取り付けます。
5. 保護接地を接続します。
6. 接続ケーブル端子の割当てに従ってケーブルを接続します→ 図 19。
7. ケーブルグランドをしっかりと締め付けます。
 - ↳ これにより接続ケーブルの接続作業が完了します。

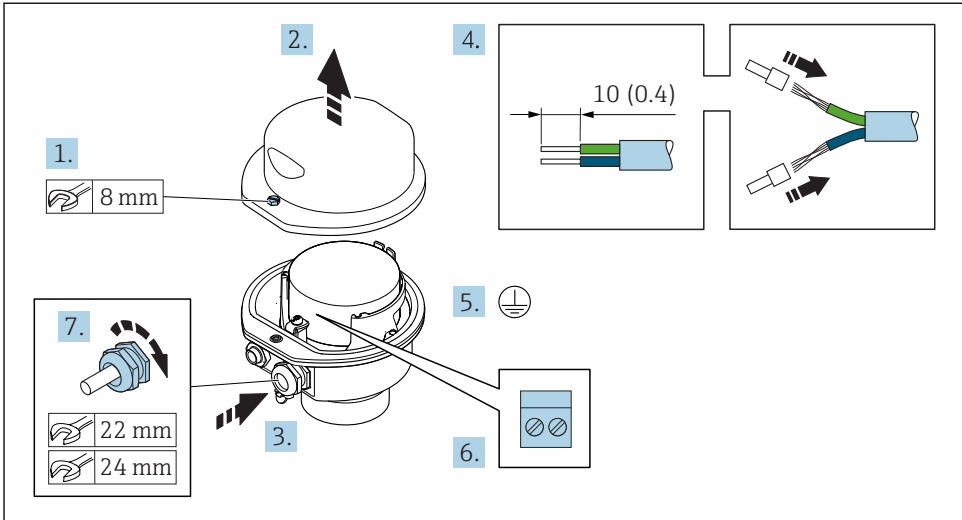
警告

ハウジングの密閉性が不十分な時には、ハウジング保護等級は無効です。

- ▶ 潤滑剤を用いずにカバーにねじ込んでください。カバーのネジ部にはドライ潤滑コーティングが施されています。

8. ハウジングカバーを取り付けます。
9. ハウジングカバーの固定クランプを締め付けます。

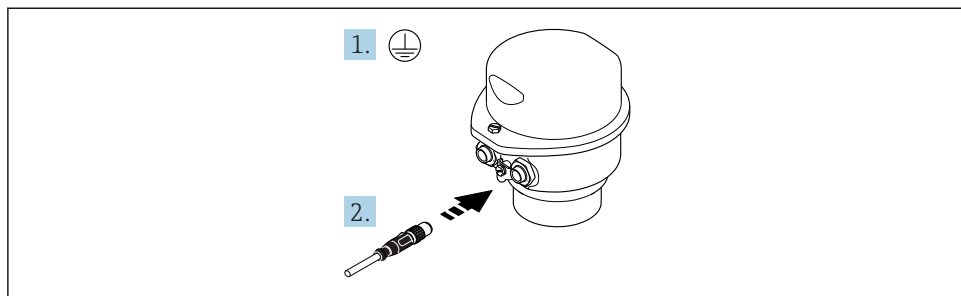
端子を介したセンサ接続ハウジングの接続



A0029613

1. ハウジングカバーの固定ネジを緩めます。
2. ハウジングカバーを開きます。
3. 電線管接続口からケーブルを挿入します。気密性を確保するため、電線管接続口のシールリングは外さないでください。
4. ケーブルおよびケーブル終端の被覆を剥がします。より線ケーブルを使用する場合は、スリーブを取り付けます。
5. 保護接地を接続します。
6. 接続ケーブル端子の割当てに従ってケーブルを接続します→ 19。
7. ケーブルグランドをしっかりと締め付けます。
↳ これにより接続ケーブルの接続作業が完了します。
8. ハウジングカバーを閉じます。
9. ハウジングカバーの固定ネジを締め付けます。

コネクタを介したセンサ接続ハウジングの接続

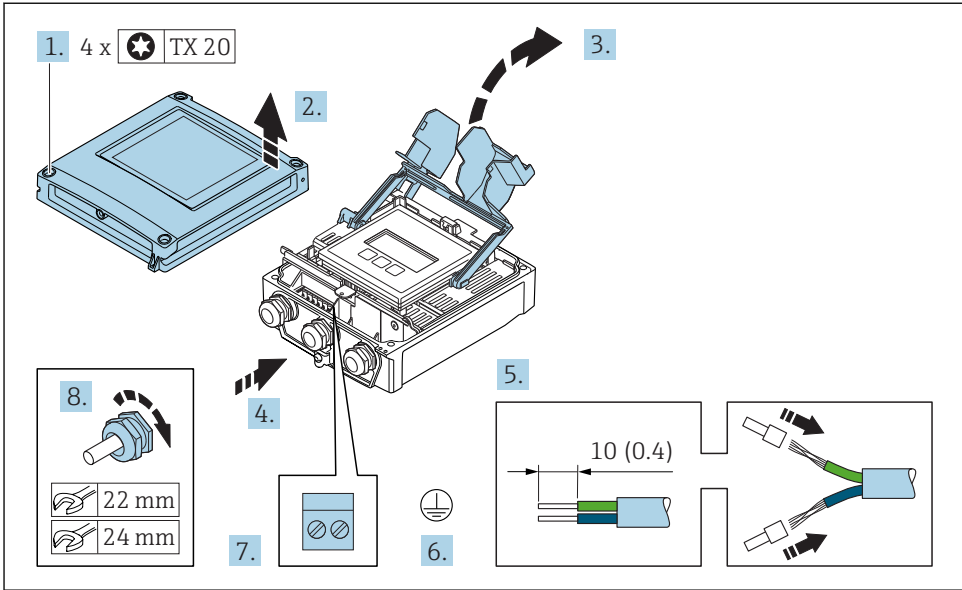


A0029615

1. 保護接地を接続します。

2. コネクタを接続します。

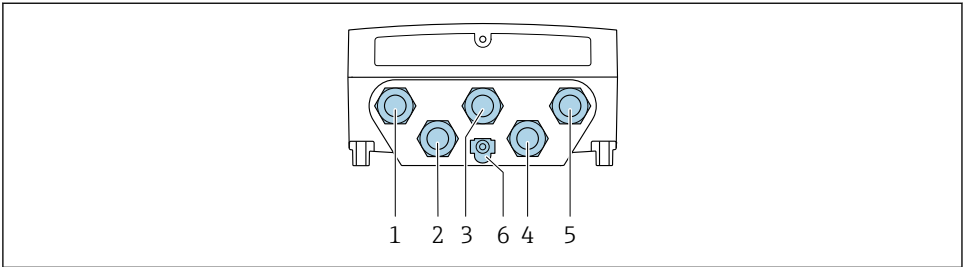
接続ケーブルと変換器の接続



A0029597

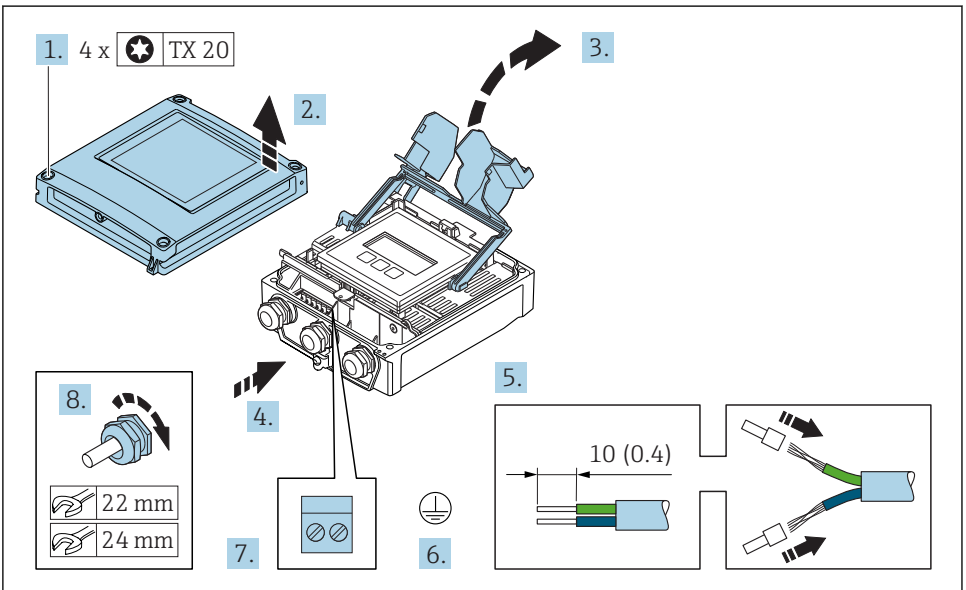
1. ハウジングカバーの4つの固定ネジを緩めます。
2. ハウジングカバーを開きます。
3. 端子部カバーを開きます。
4. 電線管接続口からケーブルを挿入します。気密性を確保するため、電線管接続口のシールリングは外さないでください。
5. ケーブルおよびケーブル終端の被覆を剥がします。より線ケーブルを使用する場合は、スリーブを取り付けます。
6. 保護接地を接続します。
7. 接続ケーブル端子の割当てに従ってケーブルを接続します→ 19。
8. ケーブルグランドをしっかりと締め付けます。
↳ これにより接続ケーブルの接続作業が完了します。
9. ハウジングカバーを閉じます。
10. ハウジングカバーの固定ネジを締め付けます。
11. 接続ケーブルの接続後：
信号ケーブルと電源ケーブルを接続します→ 25。

5.2.2 信号ケーブルと電源ケーブルの接続



A0028200

- 1 電源用端子接続
- 2 入力/出力信号伝送用端子接続
- 3 入力/出力信号伝送用端子接続
- 4 センサと変換器間の接続ケーブル用端子接続
- 5 入力/出力信号伝送用端子接続ネットワーク接続用端子接続 (DHCP クライアント); オプション: 外部の WLAN アンテナ用接続
- 6 保護接地 (PE)



A0029597

1. ハウジングカバーの 4 つの固定ネジを緩めます。
2. ハウジングカバーを開きます。
3. 端子部カバーを開きます。

4. 電線管接続口からケーブルを挿入します。気密性を確保するため、電線管接続口のシールリングは外さないでください。
5. ケーブルおよびケーブル終端の被覆を剥がします。より線ケーブルを使用する場合は、スリーブを取り付けます。
6. 保護接地を接続します。
7. 端子の割当てに従ってケーブルを接続します。
 - ↳ **信号ケーブルの端子の割当て**：機器固有の端子の割当てでは、端子部カバーの粘着ラベルに明記されています。
 - 電源の端子の割当て**：端子部カバーの粘着ラベルまたは
8. ケーブルグランドをしっかりと締め付けます。
 - ↳ これによりケーブル接続作業が完了します。
9. 端子部カバーを閉じます。
- 10.ハウジングカバーを閉じます。

警告

ハウジングの密閉性が不十分な時には、ハウジング保護等級が無効になる場合があります。

- ▶ 潤滑剤を用いずにねじ込んでください。

警告

固定ネジの締め付けトルクが超過！

プラスチック製変換器が損傷する恐れがあります。

- ▶ 締め付けトルクに従って固定ネジを締め付けてください。2 Nm (1.5 lbf ft)

11. ハウジングカバーの4つの固定ネジを締め付けます。

5.3 電位平衡の確保

5.3.1 Proline Promag H



危険場所で機器を使用する場合、防爆関連資料 (XA) のガイドラインに従ってください。

金属製プロセス接続部

電位平衡は一般的に、センサに直接取り付けられており測定物と接触する金属製プロセス接続部を介して発生します。そのため、通常は追加の電位平衡措置を講じる必要はありません。

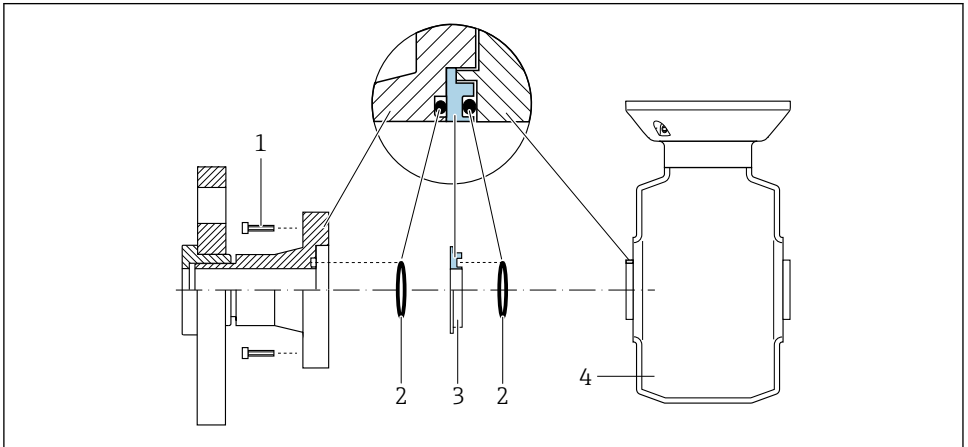
プラスチック製プロセス接続

プロセス接続が樹脂製の場合は、センサと流体の電位が等電位化するよう、追加のアースリングまたは接地電極付きのプロセス接続を使用する必要があります。電位平衡がないと、測定精度の低下や、電極の電解腐食によるセンサの破損が生じる可能性があります。

アースリングを使用する場合は、以下の点に注意してください。

- 注文したオプションに応じて、プロセス接続の一部ではアースリングの代わりにプラスチックディスクが使用されます。これらのプラスチックディスクは「スペーサ」の役割を果たすだけで、電位平衡の機能はありません。また、プラスチックディスクはセンサ/接続部のインターフェイスで重要な密閉機能も果たします。そのため、金属製アースリングなしのプロセス接続の場合は、これらのプラスチックディスク/シールを絶対に取り外さず、必ず設置した状態にしてください。
- アースリングはアクセサリとして弊社に別途ご注文いただけます **Endress+Hauser**。注文の際は、アースリングが電極の材質に適合するか確認してください。そうでない場合は、電食によって電極が破損する恐れがあります。
- アースリング（シールを含む）は、プロセス接続の内側に取り付けます。したがって、設置長さは変わりません。

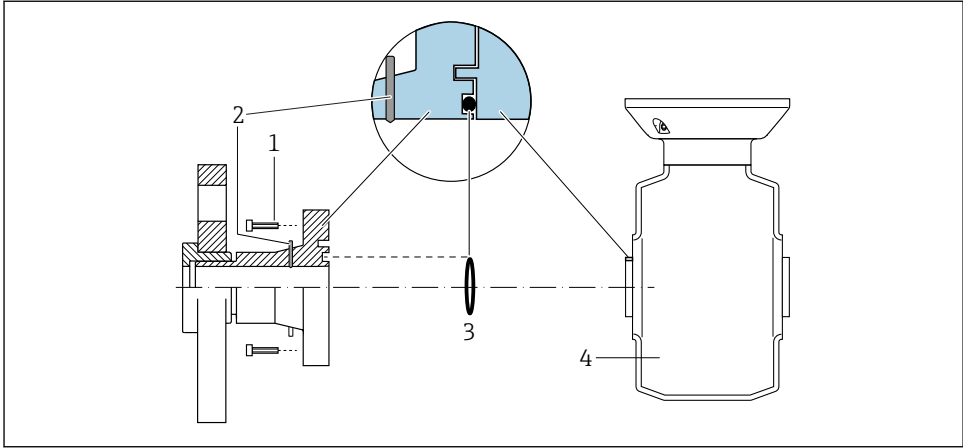
追加のアースリングを介した電位平衡



A0028971

- 1 プロセス接続の六角ボルト
- 2 Oリングシール
- 3 プラスチックディスク（スペーサ）またはアースリング
- 4 センサ


プロセス接続の接地電極を介した電位平衡



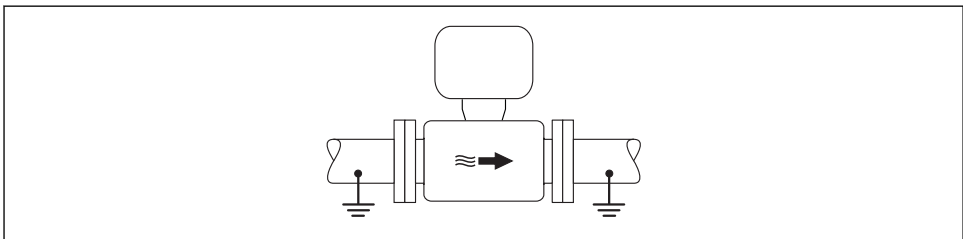
A0028972

- 1 プロセス接続の六角ボルト
- 2 内蔵の接地電極
- 3 Oリングシール
- 4 センサ

5.3.2 Promag P および Promag W

 危険場所で機器を使用する場合、防爆関連資料 (XA) のガイドラインに従ってください。

接地した金属配管



A0016315

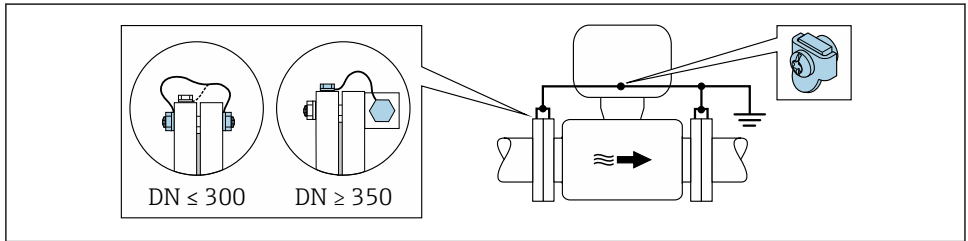
図 3 計測チューブを介した電位平衡

ライニングのない、接地されていない金属製配管

この接続方法は、以下の状況でも適用されます。

- 一般的でない電位平衡が行なわれる場合
- 等化電流がある場合

接地ケーブル	銅線、最低 6 mm ² (0.0093 in ²)
--------	---



A0029338

4 接地端子および配管フランジを介した電位平衡

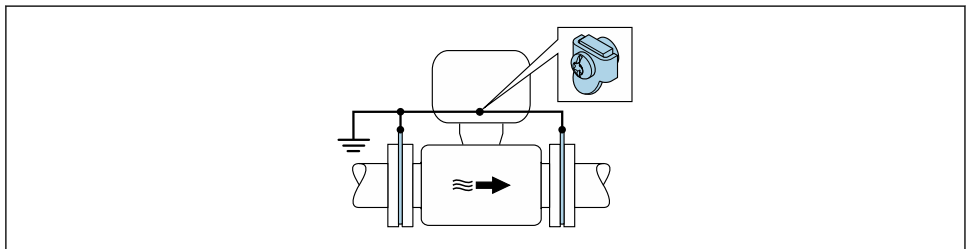
1. 接地ケーブルを介して両方のセンサフランジを配管フランジに接続し、接地します。
2. 呼び口径 ≤ 300 mm (12") の場合：接地ケーブルを直接、センサの導電性のあるフランジコーティングにフランジねじで取り付けます。
3. 呼び口径 ≥ 350 mm (14") の場合：接地ケーブルを直接、運搬用金属ブラケットに取り付けます。ねじの締め付けトルクに注意：センサの簡易取扱説明書を参照してください。
4. 変換器またはセンサの接続ハウジングは、該当する場合は専用の接地端子を介して接地電位に接続します。

プラスチック配管または絶縁ライニング付きの配管

この接続方法は、以下の状況でも適用されます。

- 一般的でない電位平衡が行なわれる場合
- 等化電流がある場合

接地ケーブル	銅線、最低 6 mm ² (0.0093 in ²)
--------	---



A0029339

5 接地端子およびアースリングを介した電位平衡

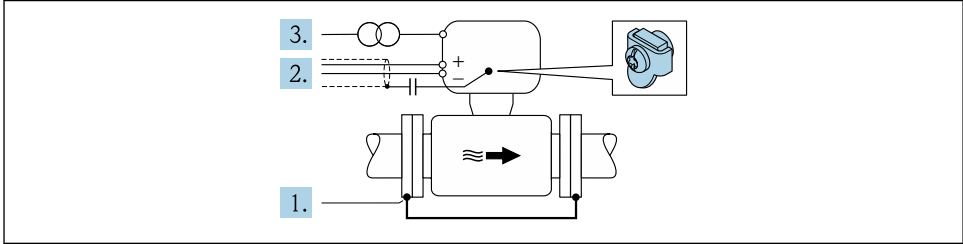
1. 接地ケーブルを介してアースリングを接地端子に接続します。
2. アースリングを接地電位に接続します。

カソード保護

以下の2つの条件に合う場合のみ、この接続方法を採用できます。

- ライニングのない金属配管、または導電性ライニング付きの配管
- 個人保護装置にカソード保護が含まれる場合

接地ケーブル	銅線、最低 6 mm ² (0.0093 in ²)
--------	---



A0029340

必須条件：電氣的に絶縁された状態になるよう、センサを配管に取り付けます。

1. 接地ケーブルを介して配管の2つのフランジを相互に接続します。
2. 信号線のシールドを、コンデンサを介して接続します。
3. 保護接地に対してフローティングになるよう、機器を電源に接続します（絶縁変圧器）。

5.4 ハードウェア設定

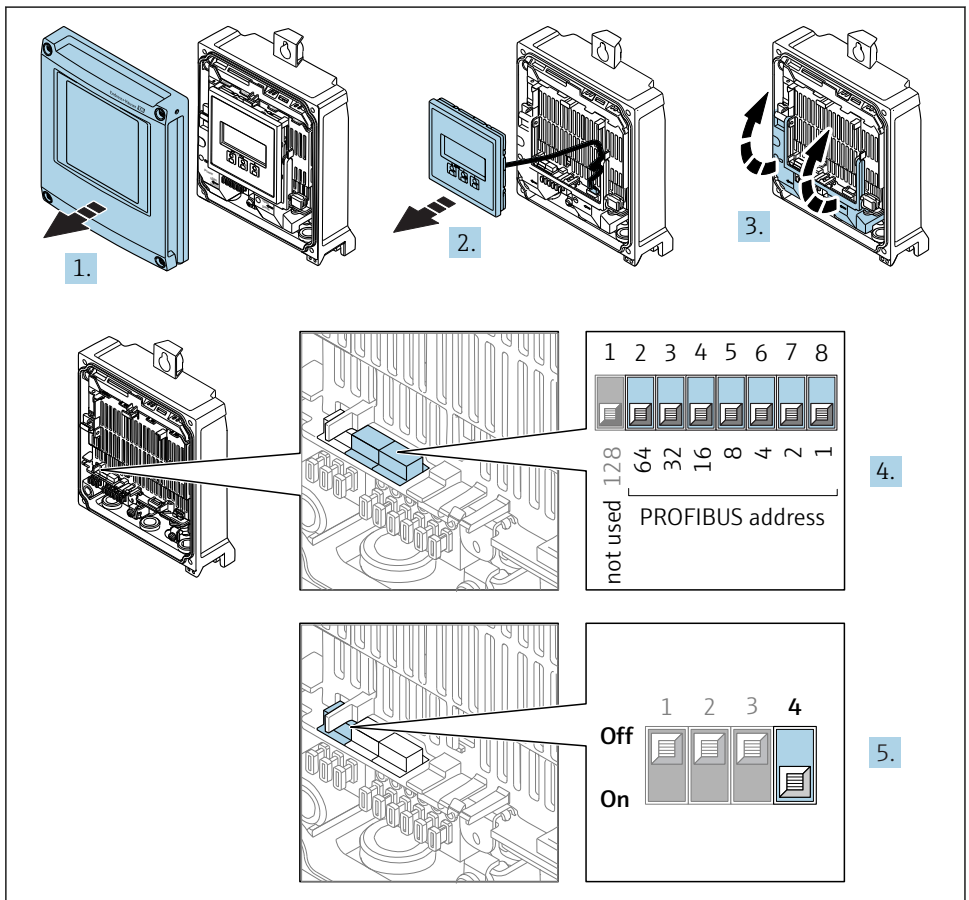
5.4.1 機器アドレスの設定

アドレスは PROFIBUS DP/PA 機器に対して必ず設定する必要があります。有効なアドレス範囲は、1 から 126 です。PROFIBUS DP/PA のネットワークでは、各アドレスは一度だけ割り当てることができます。アドレスが正しく設定されない場合、機器がマスタに認識されません。全ての機器は、機器アドレス 126 およびソフトウェアのアドレス指定方法で工場から出荷されます。

変換器ハウジングを開けると感電の危険性があります。

- ▶ ハウジングを開ける前に：
- ▶ 機器の電源を切ります。

ハードウェアアドレス指定



A0029679

1. ハウジングカバーを開きます。

2. 表示モジュールを外します。
3. 端子部カバーを開きます。
4. DIP スイッチを使用して必要な機器アドレスを設定します。
5. ソフトウェアのアドレス指定からハードウェアのアドレス指定に切り替える場合：
DIP スイッチを **ON** に設定します。
 - ↳ 機器アドレスの変更は 10 秒後に有効になります。機器はリスタートします。

ソフトウェアのアドレス指定

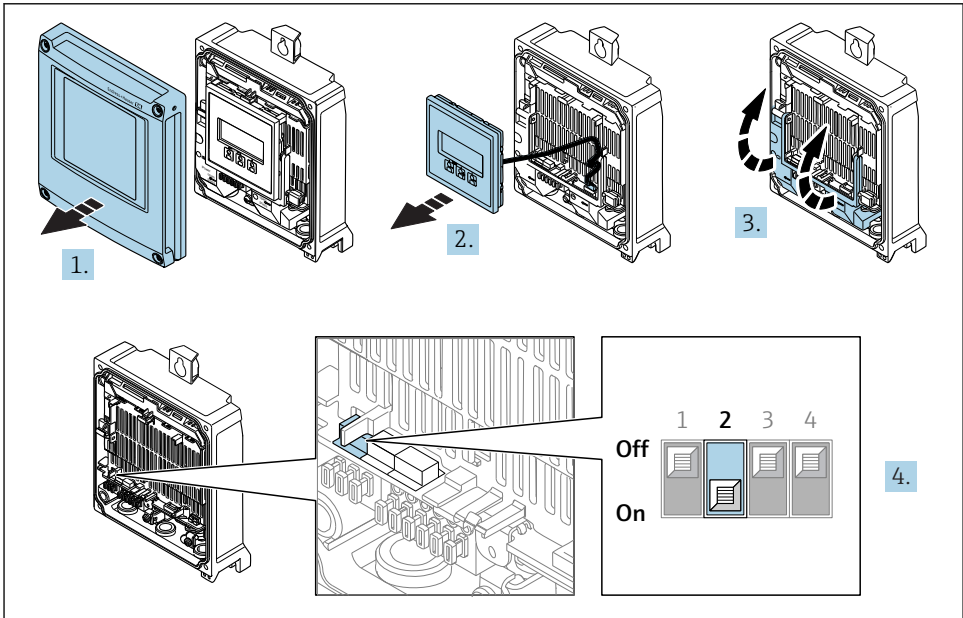
- ▶ ハードウェアのアドレス指定からソフトウェアのアドレス指定に切り替える場合：DIP スイッチ番号 4 を **オフ** に設定します。
 - ↳ **デバイスアドレス** パラメータ で設定した機器アドレスは 10 秒後に有効になります。機器はリスタートします。

5.4.2 初期設定の IP アドレスの有効化

DIP スイッチを使用して、初期設定の IP アドレス 192.168.1.212 を有効にすることが可能です。

変換器ハウジングを開けると感電の危険性があります。

- ▶ ハウジングを開ける前に：
- ▶ 機器の電源を切ります。



A0034500

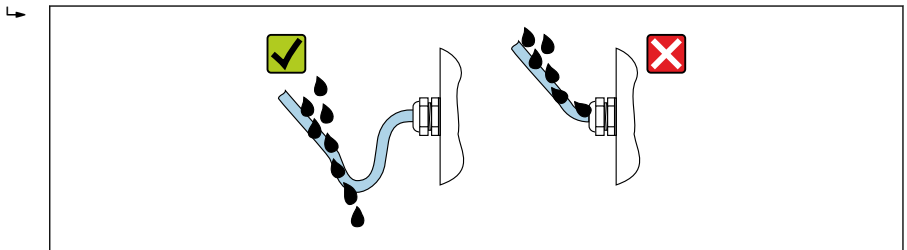
- ▶ I/O 電子モジュールの DIP スイッチ番号 2 を **オフ** → **ON** に設定します。

5.5 保護等級の保証

本機器は、IP66/67 保護等級、Type 4X 容器のすべての要件を満たしています。

IP 66 および IP 67 保護等級、Type 4X 容器を保証するため、電気接続の後、次の手順を実施してください。

1. ハウジングシールに汚れがなく、適切に取り付けられているか確認してください。
2. 必要に応じて、シールの乾燥、清掃、交換を行います。
3. ハウジングのネジやカバーをすべてしっかりと締め付けます。
4. ケーブルグランドをしっかりと締め付けます。
5. 電線管接続口への水滴の侵入を防ぐため：
電線管接続口の手前でケーブルが下方に垂れるように配線してください（「ウォータートラップ」）。



A0029278

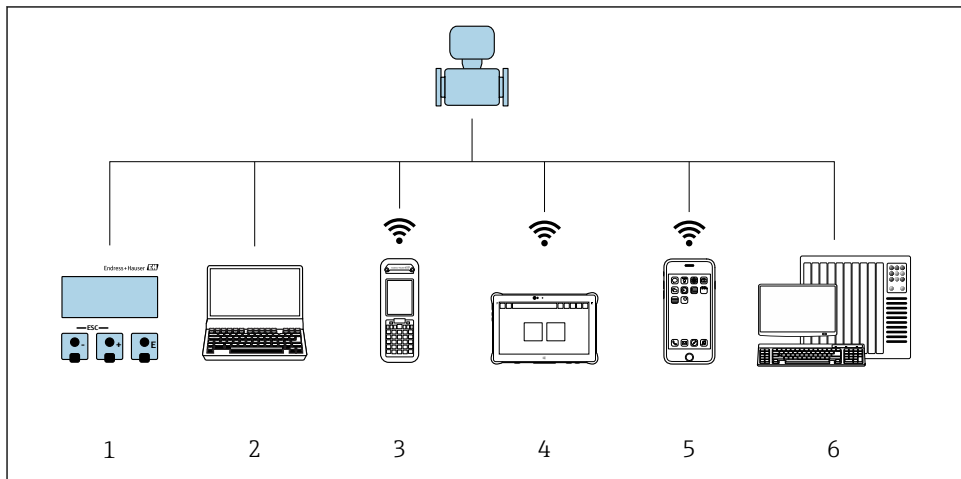
6. 使用しない電線管接続口にはダミープラグを挿入します。

5.6 配線状況の確認

ケーブルあるいは機器に損傷はないか（外観検査）？	<input type="checkbox"/>
使用されるケーブルが要件を満たしているか？	<input type="checkbox"/>
ケーブルに適切なストレインリリーフがあるか？	<input type="checkbox"/>
すべてのケーブルグランドが取り付けられ、しっかりと固定され、密閉されているか？ケーブル経路に「ウォータートラップ」があるか→ 33？	<input type="checkbox"/>
電位平衡が正しく確立されているか？	<input type="checkbox"/>

6 操作オプション

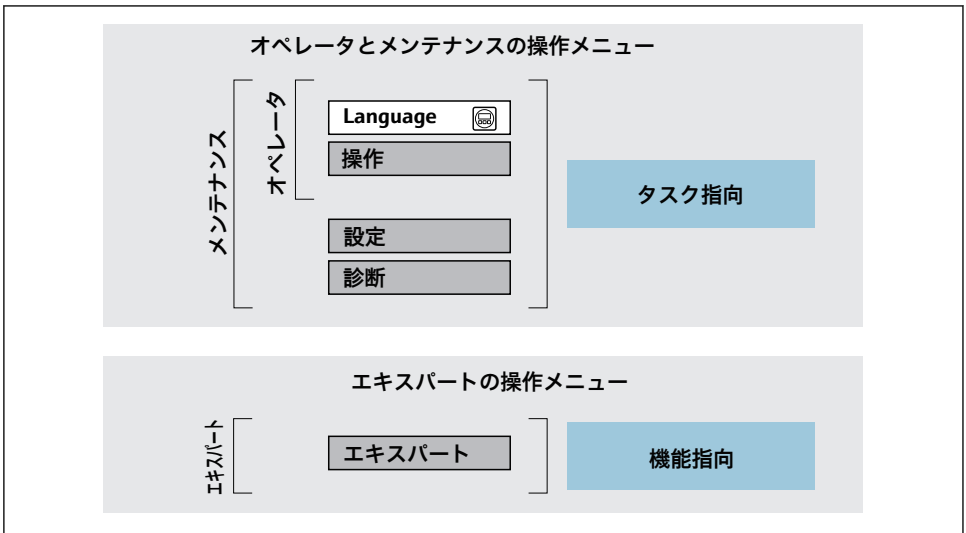
6.1 操作オプションの概要



- 1 表示モジュールによる現場操作
- 2 ウェブブラウザ（例：Internet Explorer）または操作ツール（例：FieldCare、DeviceCare、AMS Device Manager、SIMATIC PDM）搭載のコンピュータ
- 3 Field Xpert SFX350 または SFX370
- 4 Field Xpert SMT70
- 5 携帯型ハンドヘルドターミナル
- 6 制御システム（例：PLC）

6.2 操作メニューの構成と機能

6.2.1 操作メニューの構成



A0014058-JA

図 6 操作メニューの概要構成

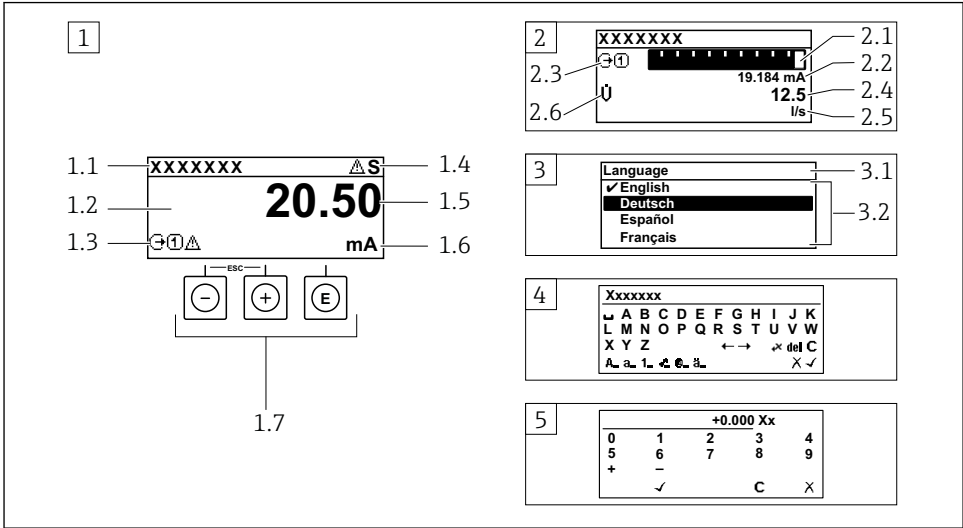
6.2.2 操作指針

操作メニューの個別の要素は、特定のユーザーの役割に割り当てられています（オペレーター、メンテナンスなど）。各ユーザーの役割には、機器ライフサイクル内の標準的な作業が含まれます。



操作指針の詳細については、機器の取扱説明書を参照してください。

6.3 現場ディスプレイによる操作メニューへのアクセス



A0014013

- 1 「1つの値、最大」として測定値が示される操作画面表示 (例)
 - 1.1 デバイスのタグ
 - 1.2 測定値の表示エリア (4行)
 - 1.3 測定値の説明シンボル：測定値の種類、測定チャンネル番号、診断時の動作のシンボル
 - 1.4 ステータスエリア
 - 1.5 測定値
 - 1.6 測定値の単位
 - 1.7 操作部
- 2 「1つの値+ バーグラフ」として測定値が示される操作画面表示 (例)
 - 2.1 測定値1のバーグラフ表示用
 - 2.2 測定値1 (単位付き)
 - 2.3 測定値1の説明シンボル：測定値の種類、測定チャンネル番号
 - 2.4 測定値2
 - 2.5 測定値2の単位
 - 2.6 測定値2の説明シンボル：測定値の種類、測定チャンネル番号
- 3 ナビゲーション画面：パラメータの選択リスト
 - 3.1 ナビゲーションパスおよびステータスエリア
 - 3.2 ナビゲーション用の表示エリア：✓現在のパラメータ値を指定
- 4 編集画面：テキストエディタと入力画面
- 5 編集画面：数値エディタと入力画面

6.3.1 操作画面表示

測定値の説明シンボル	ステータスエリア
<ul style="list-style-type: none"> ■ 機器の仕様に応じて異なります。例： <ul style="list-style-type: none"> - \bar{V} : 体積流量 - \dot{m} : 質量流量 - ρ : 密度 - G : 導電率 - θ : 温度 ■ Σ : 積算計 ■ \odot : 出力 ■ \ominus : 入力 ■ $\text{①} \dots \text{④}$: 測定チャンネル番号¹⁾ ■ 診断時の動作²⁾ <ul style="list-style-type: none"> - \otimes : アラーム - \triangle : 警告 	<p>操作画面表示のステータスエリアの右上に、次のシンボルが表示されます。</p> <ul style="list-style-type: none"> ■ ステータス信号 <ul style="list-style-type: none"> - F : エラー - C : 機能チェック - S : 仕様範囲外 - M : メンテナンスが必要 ■ 診断動作 <ul style="list-style-type: none"> - \otimes : アラーム - \triangle : 警告 ■ $\hat{\text{L}}$: ロック (ハードウェアによるロック) ■ \leftrightarrow : リモート操作を介した通信が有効

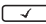
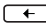
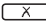
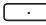
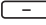
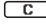
- 1) 同じ測定変数タイプ (積算計、出力など) に対して 1つ以上のチャンネルがある場合。
 2) 表示された測定変数に関する診断イベント用。

6.3.2 ナビゲーション画面






ステータスエリア	表示エリア
<p>ナビゲーション画面のステータスエリアの右上端に、以下が表示されます。</p> <ul style="list-style-type: none"> ■ サブメニューの場合 <ul style="list-style-type: none"> - ナビゲーションするパラメータへの直接アクセスコード (例: 0022-1) - 診断イベントが発生している場合は、診断動作およびステータス信号 ■ ウィザードの場合 <ul style="list-style-type: none"> - 診断イベントが発生している場合は、診断動作およびステータス信号 	<ul style="list-style-type: none"> ■ メニュー用アイコン <ul style="list-style-type: none"> - \odot : 操作 - ⚙ : 設定 - ⚡ : 診断 - ⚙ : エキスパート ■ \blacktriangleright : サブメニュー ■ ⚡ : ウィザード ■ ⚡ : ウィザード内のパラメータ ■ ⓧ : パラメータのロック

6.3.3 編集画面

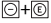
テキストエディタ	修正シンボル ($\text{ⓧC}\leftrightarrow$)
<input type="checkbox"/> 選択の確定	ⓧ 入力文字をすべて消去
<input type="checkbox"/> \times 変更を確定せずに、入力を終了	ⓧ 入力位置を 1つ 右へ移動
<input type="checkbox"/> C 入力文字をすべて消去	ⓧ 入力位置を 1つ 左へ移動
$\text{ⓧC}\leftrightarrow$ 修正ツールの選択に切り替え	ⓧ 入力位置の左隣りの文字を削除
$\text{Aa1}\text{ⓧ}$ 切り替え <ul style="list-style-type: none"> ■ 大文字/小文字 ■ 数値の入力 ■ 特殊文字の入力 	

数値エディタ	
 選択の確定	 入力位置を1つ左へ移動
 変更を確定せずに、入力を終了	 入力位置に小数点記号を挿入
 入力位置にマイナス記号を挿入	 入力文字をすべて消去

6.3.4 操作部

キーおよび意味
<p> Enter キー</p> <p>操作画面表示の場合 キーを短く押すと、操作メニューが開く</p> <p>メニュー、サブメニュー内</p> <ul style="list-style-type: none"> ■ キーを短く押した場合： <ul style="list-style-type: none"> - 選択したメニュー、サブメニュー、またはパラメータが開く - ウィザードが開始する - ヘルプテキストが開いている場合： <ul style="list-style-type: none"> パラメータのヘルプテキストを閉じる ■ パラメータの場合にキーを2秒押す： <ul style="list-style-type: none"> パラメータ機能のヘルプテキストがある場合は、これが開く <p>ウィザードの場合：パラメータの編集画面が開く</p> <p>テキストおよび数値エディタの場合</p> <ul style="list-style-type: none"> ■ キーを短く押した場合：選択の確定 ■ キーを2秒押した場合：入力値の確定
<p> - キー</p> <ul style="list-style-type: none"> ■ メニュー、サブメニュー内：選択リストの選択バーが上に移動 ■ ウィザードの場合：パラメータ値を確定し、前のパラメータに移動 ■ テキストおよび数値エディタの場合：カーソル位置が左に移動
<p> + キー</p> <ul style="list-style-type: none"> ■ メニュー、サブメニュー内：選択リストの選択バーが下に移動 ■ ウィザードの場合：パラメータ値を確定し、次のパラメータに移動 ■ テキストおよび数値エディタの場合：カーソル位置が右に移動
<p>  エスケープキーの組み合わせ（キーを同時に押す）</p> <p>メニュー、サブメニュー内</p> <ul style="list-style-type: none"> ■ キーを短く押した場合： <ul style="list-style-type: none"> - 現在のメニューレベルを終了し、より高次のレベルに移動 - ヘルプテキストを開いている場合は、パラメータのヘルプテキストを閉じる ■ パラメータの場合にキーを2秒押す：操作画面表示に戻る（「ホーム画面」） <p>ウィザードの場合：ウィザードを終了し、より高次のレベルに移動</p> <p>テキストおよび数値エディタの場合：変更を確定せずに、編集画面を閉じる</p>

キーおよび意味

 - /Enter キーの組み合わせ（キーを同時に押す）

操作画面表示の場合：

- キーパッドロックが有効な場合：
 - キーを 3 秒 押す：キーパッドロックの無効化
- キーパッドロックが無効な場合：
 - キーを 3 秒 押す：キーパッドロックを有効化するオプションを含むコンテキストメニューが開く

6.3.5 詳細情報

以下の詳細については、機器の取扱説明書を参照してください。

- ヘルプテキストの呼び出し
- ユーザーの役割と関連するアクセス権
- アクセスコードによる書き込み保護の無効化
- キーパッドロックの有効化/無効化

6.4 操作ツールによる操作メニューへのアクセス

FieldCare および DeviceCare 操作ツールを介して操作メニューにアクセスすることも可能です。機器の取扱説明書を参照してください。

6.5 Web サーバーを介した操作メニューへのアクセス

Web サーバーを介して操作メニューにアクセスすることも可能です。機器の取扱説明書を参照してください。

7 システム統合

システム統合の詳細については、機器の取扱説明書を参照してください。

- DD ファイルの概要：
 - 現在の機器データバージョン
 - 操作ツール
- 機器マスタファイル (GSD)
 - 製造者固有 GSD
 - プロファイル GSD
- 旧型モデルとの互換性
- 旧型モデルの GSD モジュールを使用
- サイクリックデータ伝送
 - ブロックモデル
 - モジュールの説明

8 設定

8.1 機能確認

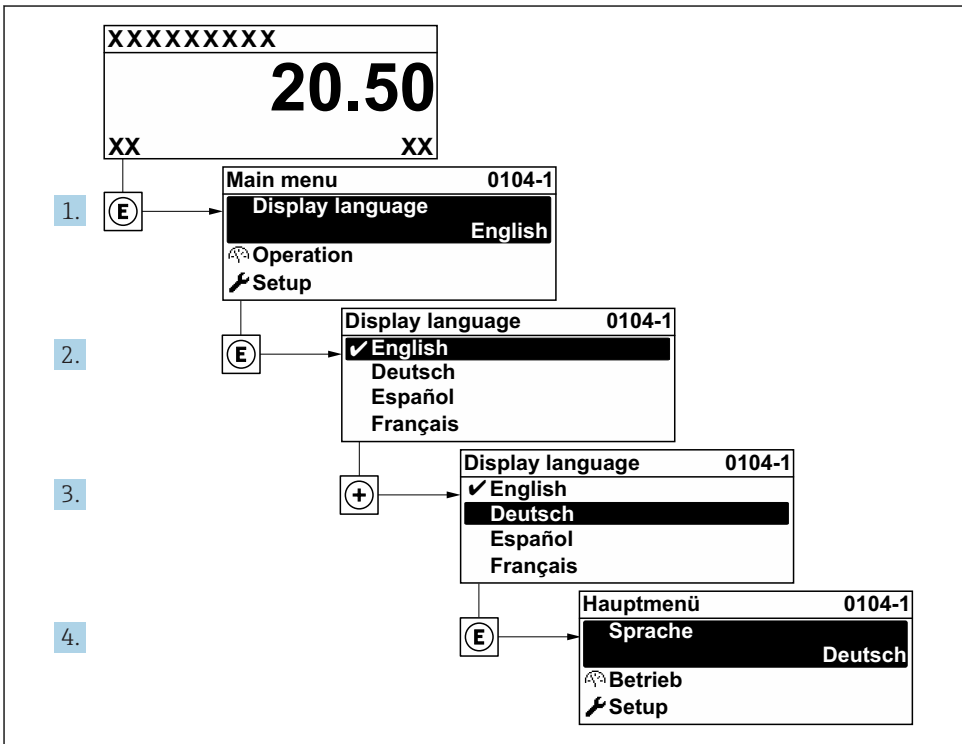
機器の設定を実施する前に：

▶ 設置状況の確認および配線状況の確認を行ったか確認してください。

- 「設置状況の確認」チェックリスト → 12
- 「配線状況の確認」チェックリスト → 33

8.2 操作言語の設定

初期設定：英語または注文した地域の言語



A0029420

図 7 現場表示器の表示例

8.3 機器の設定

設定 メニューとそのサブメニュー、ガイド付きウィザードを使用すると、機器を迅速に設定できます。これには測定や通信など、設定に必要なすべてのパラメータが含まれています。



機器バージョンに応じて、一部の機器には使用できないサブメニューやパラメータがあります。選択はオーダーコードに応じて異なります。

例：使用可能なサブメニュー、ウィザード	意味
システムの単位	全測定値の単位の設定
アナログ入力	アナログ入力の設定
電流入力	入力/出力タイプの設定
ステータス入力	
電流出力 1～n	
パルス/周波数/スイッチ出力 1～n	
リレー出力	
ユーザーインターフェイス	現場表示器の表示形式の設定
ローフローカットオフ	ローフローカットオフの設定
空検知	空検知の設定
高度な設定	設定用の追加パラメータ： <ul style="list-style-type: none"> ■ センサの調整 ■ 積算計 ■ ユーザーインターフェイス ■ 電極洗浄回路 ■ WLAN 設定 ■ データバックアップ ■ 管理者

8.4 不正アクセスからの設定の保護

以下の書き込み保護オプションにより、意図せずに機器の設定が変更されないよう保護することが可能です。

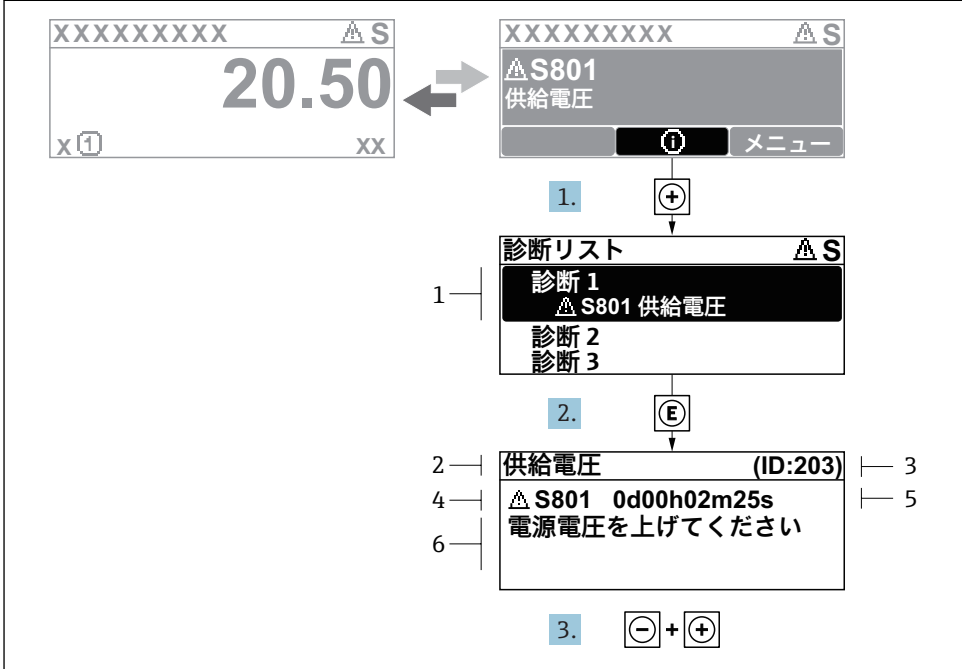
- アクセスコードによるパラメータのアクセス保護
- キーロックによる現場操作のアクセス保護
- 書き込み保護スイッチによる機器のアクセス保護



不正アクセスからの設定保護の詳細については、機器の取扱説明書を参照してください。

9 診断情報

機器の自己監視システムで検出されたエラーが、操作画面表示と交互に診断メッセージとして表示されます。対策関連のメッセージは診断メッセージから呼び出すことが可能であり、これにはエラーに関する重要な情報が含まれます。



A0029431-JA

図 8 対処法に関するメッセージ

- 1 診断情報
- 2 ショートテキスト
- 3 サービス ID
- 4 診断動作と診断コード
- 5 イベントの発生時間
- 6 対処法

1. 診断メッセージを表示します。
 ⊕ を押します (ⓘ シンボル)。
 ↳ **診断リスト** サブメニューが開きます。
2. ⊕ または ⊖ を使用して必要な診断イベントを選択し、ⓘ を押します。
 ↳ 対処法に関するメッセージが開きます。
3. ⊖ + ⊕ を同時に押します。
 ↳ 対処法に関するメッセージが閉じます。

www.addresses.endress.com
