



Level



Pressure



Flow



Temperature



Liquid
Analysis



Registration



Systems
Components



Services



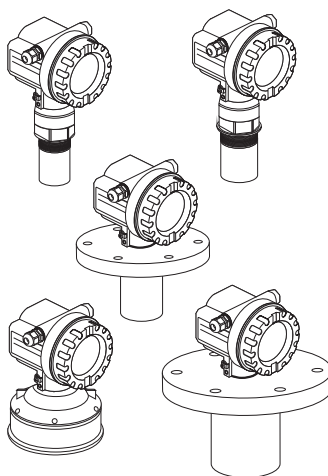
Solutions

Kratke upute

Prosonic M FMU40/41/42/43/44

Ultrazvučno mjerenje razine

HART
COMMUNICATION PROTOCOL



Ove upute su Kratke upute za uporabu; ne zamjenjuju Upute za uporabu koje ste uključene u opskrbu.

Detaljne informacije potražite u uputama za rad i drugoj dokumentaciji koju ste dobili na CD-ROM-u ili posjetite "www.endress.com/deviceviewer".

KA01062F/41/HR/13.11
71437729

Sadržaj

1	Sigurnosne napomene	3
1.1	Upotreba primjerena odredbama	3
1.2	Ugradnja, puštanje u pogon i rukovanje	3
1.3	Sigurnost pogona i sigurnost procesa	3
1.4	Povrat	4
1.5	Sigurnosni simboli	4
2	Montaža	4
2.1	Preuzimanje robe, skladištenje	4
2.2	Ugradnja	5
2.3	Uvjeti ugradnje	7
2.4	Raspon mjerenja	10
2.5	Napomena za ugradnju za FMU40/41	13
2.6	Zakretanje kućišta	14
3	Ožičenje	15
3.1	Ožičenje u kućištu F12	15
3.2	Ožičenje u kućištu T12	16
3.3	Raspored terminala	16
3.4	Napon	17
3.5	Potencijalno podudaranje	18
3.6	Provjera priključivanja	18
4	Rad	19
4.1	Načini rada	19
4.2	Opšta struktura operativnog menija	19
4.3	Prikazni elementi i elementi za rukovanje	20
5	Puštanje u pogon	23
5.1	Provjera funkcije	23
5.2	Uključivanje mernog uređaja	23
5.3	Osnovna postavka	24

1 Sigurnosne napomene

1.1 Upotreba primjerena odredbama

M Prosonic je kompaktni mjerni uređaj za kontinuirano mjerenje razine bez kontakta. U zavisnosti od senzora, merni opseg je do 20 m (66 ft) u fluidima i do 10 m (33 ft) u rasutom stanju. Koristeći funkciju linearizacije, M Prosonic se može koristiti i za mjerenje protoka u otvorenim kanalima i mjerenju brana.

1.2 Ugradnja, puštanje u pogon i rukovanje

- Uređaj smije instalirati, povezivati, puštati u rad i održavati samo kvalificirani i ovlašteni stručnjaci (npr. električni tehničari) u skladu s uputama u ovom priručniku, važećim normama, zakonskim propisima i certifikatima (ovisno o primjeni).
- Stručnjak mora pročitati i razumjeti ovaj priručnik i mora slijediti upute koje sadrži. Ako ne znate ništa u ovim kratkim uputama za rad, morate pročitati upute za rad (na CD-ROM-u). Upute za rad pružaju detaljne informacije o uređaju / mjernom sustavu.
- Uređaj se može mijenjati ili popravljati samo ako je to izričito dopušteno u uputama za rad (→ pogledajte CD-ROM).
- Ako se greške ne mogu otkloniti, uređaj se mora ukloniti iz upotrebe i osigurati od slučajnog puštanja u rad.
- Nemojte koristiti oštećene uređaje. Označite ih kao neispravne.




1.3 Sigurnost pogona i sigurnost procesa

- Moraju se poduzeti alternativne mjere praćenja kako bi se osigurala radna sigurnost i sigurnost procesa tijekom konfiguracije, testiranja i održavanja uređaja.
- Ovaj uređaj je konstruiran i testiran prema najnovijem stanju tehnike i provjeren te je napustio tvornicu u besprijekornom stanju što se tiče tehničke sigurnosti. Uzeti su u obzir bitni propisi i europske norme.
- Obratite posebnu pozornost na tehničke podatke na pločici s oznakom tipa.
- Ako će se uređaj ugraditi u područje ugroženo eksplozijama potrebno je uvažiti specifikacije certifikata i sve nacionalne te lokalne propise. Uz uređaj je priložen zaseban dokument "Ex dokumentacija" koji je sastavni dio Uputa za uporabu. U Ex dokumentaciji navedene propise za ugradnju, vrijednosti priključivanja i sigurnosne napomene potrebno je uvažiti. Broj dokumentacije ovih Uputa naveden je na pločici s oznakom tipa.
- Ako se koriste uređaji za primjenu sa nivoom integriteta sigurnosti, mora se temeljito poštovati poseban priručnik o funkcionalnoj sigurnosti (→ pogledajte CD-ROM).

1.4 Povrat

Pratite uputstva za vraćanje uređaja kao što je navedeno u uputama za upotrebu na priloženom CD-ROM-u.

1.5 Sigurnosni simboli

Simbol	Značenje
	Upozorenje! Upozorenje ističe radnje ili postupke koji će, ne provedu li se pravilno, dovesti do tjelesnih ozljeda, opasnosti za sigurnost ili uništavanja uređaja.
	Oprez! Oprez ističe radnje ili postupke koji mogu, ne provedu li se pravilno, dovesti do tjelesnih ozljeda ili neispravne funkcije uređaja.
	Napomena! Napomena ističe radnje ili postupke koji mogu, ne provedu li se pravilno, neizravno utjecati na rad ili mogu dovesti do neočekivane reakcije uređaja.

2 Montaža

2.1 Preuzimanje robe, skladištenje

2.1.1 Preuzimanje robe

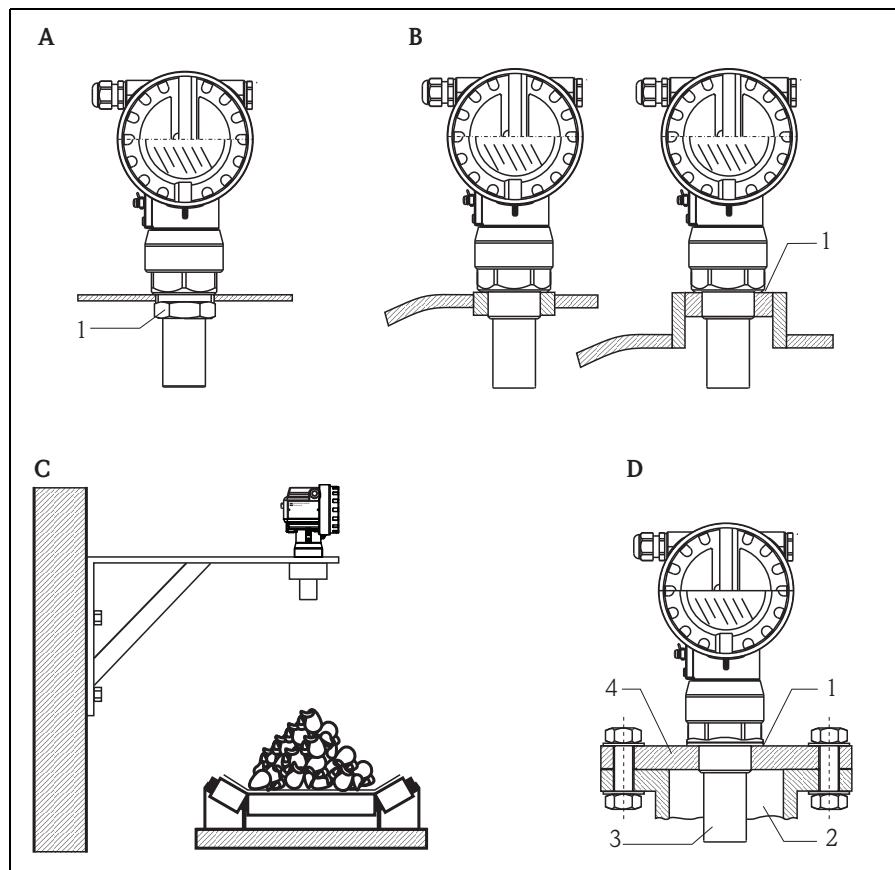
Provjerite pakiranje i sadržaj imaju li naznake oštećenja. Provjerite isporučenu robu na potpunost i usporedite opseg isporuke s dostavnicom.

2.1.2 Skladištenje

U slučaju skladištenja i transporta pakirajte uređaj za mjerenje tako da je zaštićen od udaraca. Materijal originalnog pakiranja omogućuje optimalnu zaštitu. Dozvoljena temperatura skladištenja je -40 °C do $+80\text{ °C}$ (-40 °F do $+176\text{ °F}$).

2.2 Ugradnja

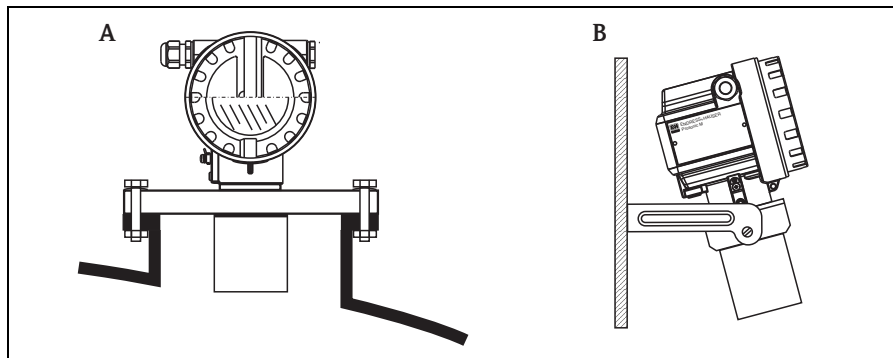
2.2.1 Varijante ugradnje FMU40, FMU41



100-FMU4xxxx-17-00-00-yy-002

- A** Ugradnja s protumaticom
1 Protumatica (PC) je isporučena za uređaje G1½ i G2
- B** Ugradnja s naglavkom
1 Brtveni prsten (EPDM) je isporučen
- C** Ugradnja s montažnim držačem
- D** Ugradnja s prirubnicom za uvrtnje
1 Brtveni prsten (EPDM) je isporučen
2 Nastavak
3 Senzor
4 Prirubnica za uvrtnje

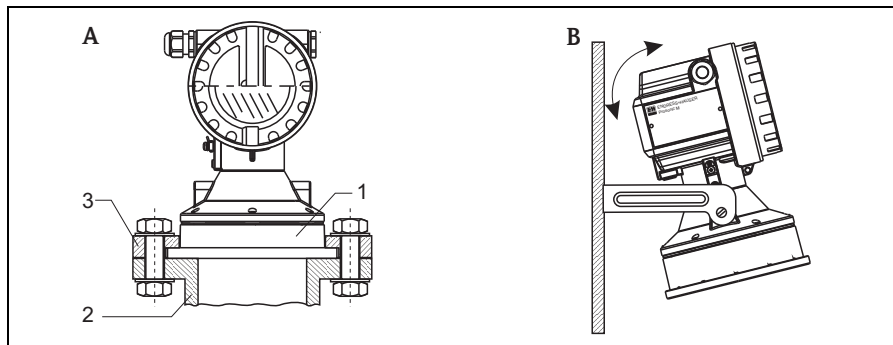
2.2.2 Varijante ugradnje FMU42, FMU44



- A** Montaža sa univerzalnom prirubnicom
B Montaža sa montažnim nosačem

L00-FMU42xxxx-17-00-00-xx-002

2.2.3 Varijante ugradnje FMU43

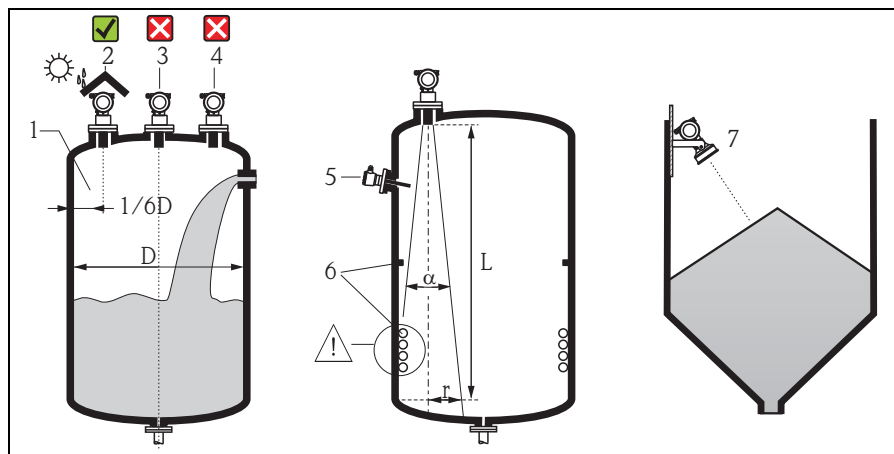


- A** Ugradnja s univerzalnom prirubnicom za navlačenje (opcija)
 1 Senzor
 2 Nastavak
 3 Prirubnica za navlačenje
B Ugradnja s montažnim držačem

L00-FMU43xxxx-17-00-00-x-002

2.3 Uvjeti ugradnje

2.3.1 Uvjeti ugradnje za mjerenje razine napunjenosti



L00-FMU4xxxx-17-00-00-yy-005

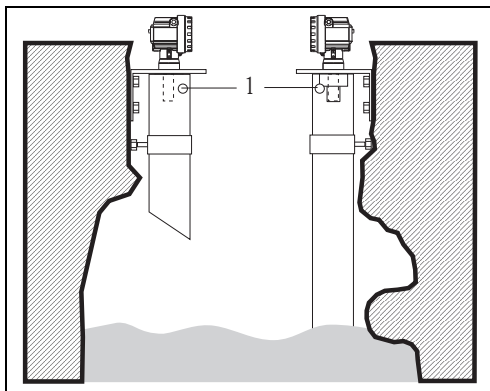
- Senzor nemojte ugrađivati u sredinu spremnika (3). Preporučujemo da između senzora i stijenke spremnika (1) ostavite udaljenost koja iznosi $1/6D$ promjera spremnika.
- Koristite zaštitni poklopac, kako biste zaštilili uređaj od direktnog sunca ili kiše (2), pogledajte Tehničke informacije TI00365F, Poglavlje "Pribor" na CD-ROM-u koji ste dobili.
- Izbjegavajte mjerenja kroz strujanje za punjenje (4).
- Pobrinite se da oprema (5) kao što su krajnji prekidači, temperaturni senzori itd. ne bude smještena unutar emitirajućeg kuta α . Na mjerenje posebice može utjecati simetrična oprema (6) kao što su grijače zavojnice, vodeći limovi itd.
- Usmjerite senzor tako da bude okomit prema površini proizvoda (7).
- Nikada nemojte ugrađivati dva ultrazvučna uređaja za mjerenje u spremnik jer bi signali mogli utjecati jedan na drugi.
- Za procjenu dosega utvrđivanja koristite se emitirajućim kutom od 3 dB α .

Senzor	α	L_{maks}	r_{maks}
FMU40	11°	5 m (16 ft)	0,48 m (1,6 ft)
FMU41	11°	8 m (26 ft)	0,77 m (2,5 ft)
FMU42	9°	10 m (33 ft)	0,79 m (2,6 ft)
FMU43	6°	15 m (49 ft)	0,79 m (2,6 ft)
FMU44	11°	20 m (66 ft)	1,93 m (6,3 ft)

2.3.2 Ugradnja u uskim otvorima

U uskim otvorima sa snažnim ometajućim ehom preporučujemo korištenje ultrazvučne vodeće cijevi (npr. cijevi za otpadnu vodu od PE-a ili PVC-a) s najmanjim promjerom od 100 mm (3,94 in).

Pobrinite se da se cijev ne zaprlja nakupljenom nečistoćom. Po potrebi redovito čistite cijev.



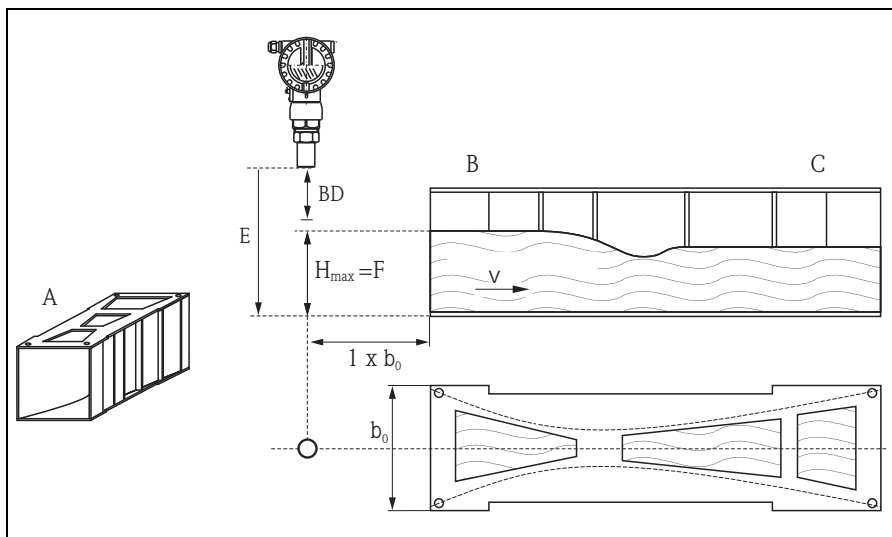
1 Otvor za prozračivanje

L00-FMU4xxxx-17-00-00-yy-010

2.3.3 Uvjeti ugradnje za mjerenje protoka

- Ugradite uređaj Prosonic M na strani dotoka, što bliže od maksimalnog nivoa vode H_{maks} što je više moguće (uzeti u obzir blokadu BD).
- Postavite instrument u sredinu kanala ili brane.
- Postavite membranu senzora paralelno površini vode.
- Pridržavajte se udaljenosti za ugradnju koja vrijedi za kanal ili odvod.
- Krivulju linearizacije za "Protok do nivoa" ("Q / h kriva") možete unijeti pomoću operativni programi FieldCare ili ručno preko prikaza na licu mjesta.

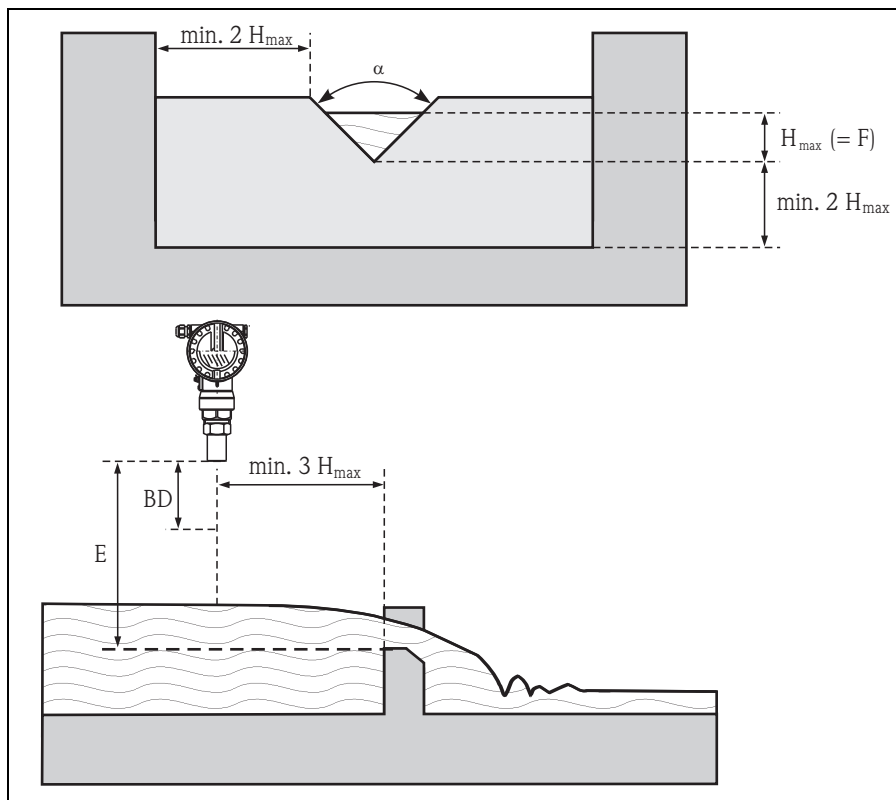
Primjer: Khafagi-Venturijev mjerac protoka



100-FMU4xxxx-17-00-00-xx-003

- A Khafagi-Venturijev mjerac protoka
- B Dotok
- C Otjecanje
- BD Udaljenost blokiranja
- E Prazna kalibracija
- F Puna kalibracija
- V Smjer protoka

Primjer: trokutasti odvod



100-FMU4xxxx-17-00-00-xx-012

BD Udaljenost blokiranja

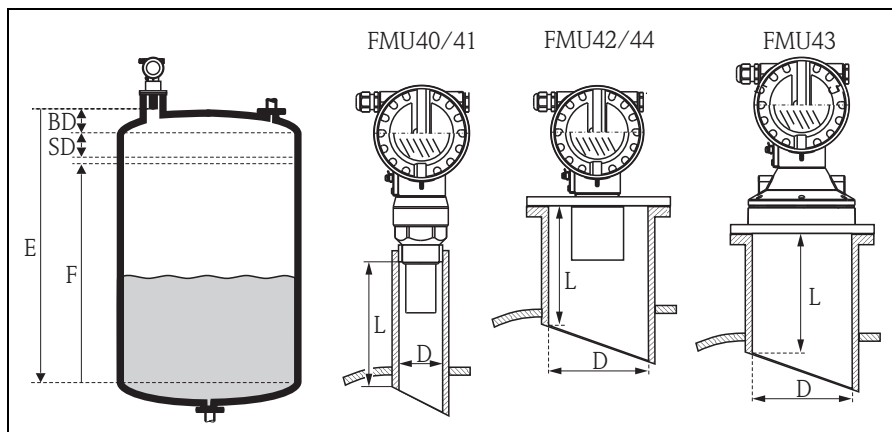
E Prazna kalibracija

F Puna kalibracija

2.4 Raspon mjerenja

2.4.1 Udaljenost blokiranja, montaža nastavka

Ugradite instrument na visinu tako da rastojanje *BD* ne bude podgrađeno, čak i pri maksimalnom nivou punjenja. Koristite se nastavkom za cijev ako udaljenost blokiranja ne možete održavati ni na koji drugi način. Unutrašnjost nastavka mora biti glatka te ne smije sadržavati rubove ni zavarene spojeve. Posebno ne bi smio postojati brid na kraju nastavka na strani spremnika. Obratite pozornost na specificirana ograničenja za promjer i dužinu nastavka. Radi izbjegavanja pojave ometajućih čimbenika preporučujemo ukošeni rub utora (idealno 45°).



L00-FMU4KAxx-17-00-00-yy-004

BD Udaljenost blokiranja
SD Sigurnosna udaljenost
E Prazna kalibracija

F Puna kalibracija (raspon)
D Promjer nastavka
L Dužina nastavka

	Maksimalna dužina nastavka [mm (in)]				
Promjer nastavka	FMU40	FMU41	FMU42	FMU43	FMU44
DN50/2"	80 (3,15)				
DN80/3"	240 (9,45)	240 (9,45)	250 (9,84)		
DN100/4"	300 (11,8)	300 (11,8)	300 (11,8)	300 (11,8)	
DN150/6"	400 (15,7)	400 (15,7)	400 (15,7)	300 (11,8)	400 (15,7)
DN200/8"	400 (15,7)	400 (15,7)	400 (15,7)	300 (11,8)	400 (15,7)
DN250/10"	400 (15,7)	400 (15,7)	400 (15,7)	300 (11,8)	400 (15,7)
DN300/12"	400 (15,7)	400 (15,7)	400 (15,7)	300 (11,8)	400 (15,7)
Karakteristike senzora					
Emitirajući kut α	11°	11°	9°	6°	11°
Udaljenost blokiranja [m (ft)]	0,25 (0,8)	0,35 (1,1)	0,4 (1,3)	0,6 (2,0)	0,5 (1,6)
Maks. raspon [m (ft)] za tekućine	5 (16,0)	8 (26,0)	10 (33,0)	15 (49,0)	20 (66,0)
Maks. raspon [m (ft)] za čvrste tvari	2 (6,6)	3,5 (11,0)	5 (16,0)	7 (23,0)	10 (33,0)



Opres!

Ako se udaljenost blokiranja ne uvažava, može doći do kvara uređaja.

2.4.2 Sigurnosna udaljenost

Ako razina napunjenosti dosegne sigurnosnu udaljenost SD, uređaj se prebacuje u stanje upozorenja ili alarma.

Veličina sigurnosne udaljenosti može se slobodno namjestiti u funkciji **"Safety distance" (015)**. Funkcija **"in safety distance" (016)** ("unutar sigurnosne udaljenosti") određuje način na koji uređaj reagira ako razina napunjenosti dospije u područje sigurnosne udaljenosti.

Postoje tri opcije:

- **Upozorenje:** uređaj izdaje poruku o grešci, no nastavlja s mjerenjem.
- **Alarm:** uređaj izdaje poruku o grešci. Izlazni signal pretpostavlja vrijednost određenu u funkciji **"Output on alarm" (011)** ("Izlaz na alarmu") (MAKS, MIN, vrijednost koju je odredio korisnik ili zadržava posljednju vrijednost). Čim razina napunjenosti padne ispod sigurnosne udaljenosti, uređaj nastavlja s mjerenjem.
- **Samostalno zadržavanje:** uređaj reagira na isti način kao za alarm. Međutim, uvjet alarma nastavlja se nakon što razina napunjenosti padne ispod sigurnosne udaljenosti. Uređaj nastavlja s mjerenjem samo ako otkazete alarm korištenjem funkcije **"Ackn. alarm" (017)** ("Prihvati alarm").

2.4.3 Raspon

Raspon senzora ovisi o uvjetima mjerenja. Za procjenu pogledajte Tehničke informacije TI00365F/00/EN. Najveći raspon prikazan je na gornjem dijagramu (vrijedi za dobre uvjete).

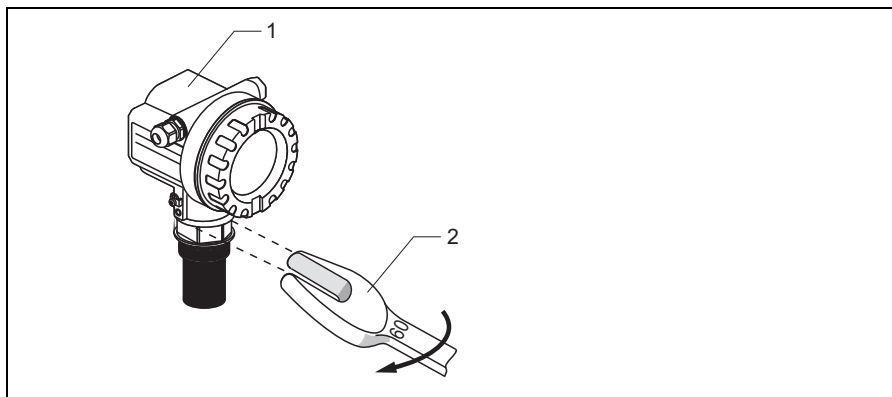
Senzor	maksimalni raspon [mm (inča)]
FMU40	5 (16)
FMU41	8 (26)
FMU42	10 (33)
FMU43	15 (49)
FMU44	20 (66)

2.5 Napomena za ugradnju za FMU40/41



Oprez!

Koristite se samo elementom za uvrtnje za vijčano pričvršćivanje u Prosonic M.



1 Kućište F12 ili T12

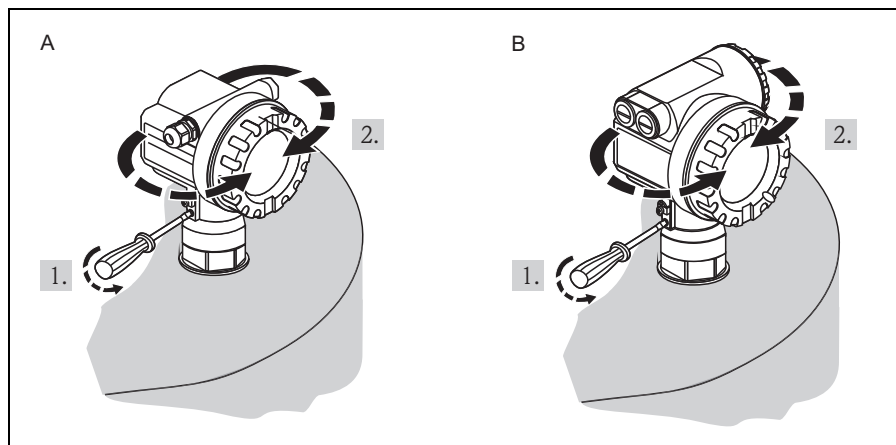
2 60 AF, maks. okretni moment 20 Nm (14,75 lbf.ft)

100-FMU4xxxx-17-00-00-yy-009

2.6 Zakretanje kućišta

Nakon montaže kućište se može zakrenuti za 350° radi pojednostavljenja pristupa zaslonu i prostoru s priključcima. Postupajte na sljedeći način kako biste kućište zakrenuli u potrebni položaj:

- Odvrtite vijke za pričvršćivanje (1) (imbus ključ 4 mm (0,16 in))
- Zakrenite kućište (2) u željenom smjeru
- Zategnite vijke za pričvršćivanje (1). Maksimalni zatezni moment 0,5 Nm (0,36 lbf ft).
- Za osiguravanje vijaka možete se koristiti ljepilom Loctite.



A Kućište F12

B Kućište T12

L00-FMU4xxxx-17-00-00-yy-013

2.6.1 Provjera ugradnje

Nakon ugradnje uređaja provjerite sljedeće:

- Je li uređaj za mjerenje neoštećen (vizualna kontrola)?
- Ispunjava li uređaj za mjerenje specifikacije mjernog mjesta procesnu temperaturu, procesni tlak, ambijentalnu temperaturu, raspon mjerenja itd.
- Ako je dostupno: jesu li oznake na mjernom mjestu i natpis pravilni (vizualna kontrola)?
- Je li uređaj u dovoljnoj mjeri zaštićen od oborina i izravnog sunčeva zračenja?
- Jesu li vijčani spojevi kabela pravilno zategnuti?
- Nakon namještanja kućišta provjerite procesnu brtvu na nastavku ili prirubnici.

3 Ožičenje



Upozorenje!

Kada se sustavom za mjerenje koristite u područjima ugroženima eksplozijama, pobrinite se da poštujete nacionalne standarde i specifikacije navedene u sigurnosnim uputama (XA-ovi). Potrebno je koristiti navedeni kabelski spoj.



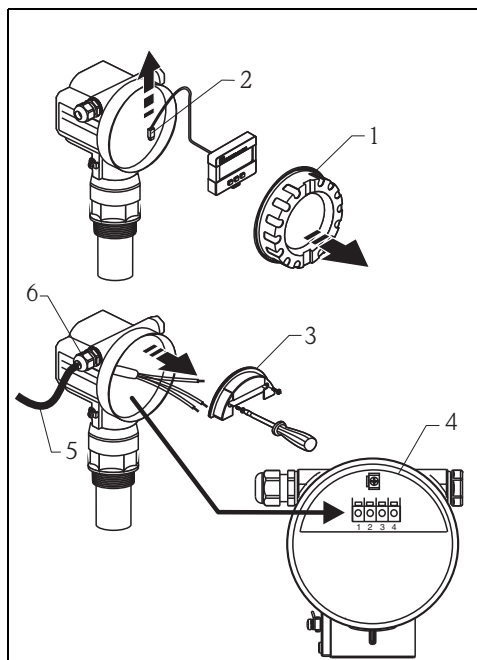
Oprez!

Prije priključivanja molimo uvažite sljedeće točke:

- Opskrba naponom mora odgovarati podacima navedenima na pločici s oznakom tipa.
- Isključite opskrbu naponom prije priključivanja uređaja.
- Koristite ekranizirani kabel kada radite sa signalom komunikacije (HART).
- Priključite izjednačavanje potencijala na sustav za uzemljenje prijenosnika prije priključivanja uređaja (→ 18 "Potencijalno podudaranje")

3.1 Ožičenje u kućištu F12

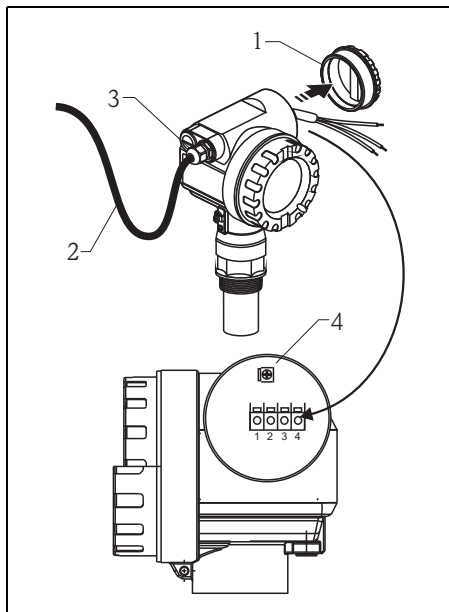
1. Odvrnite poklopac kućišta (1).
2. Uklonite zaslon (2) ako je ugrađen.
3. Uklonite pokrivnu ploču (3) iz prostora za priključke.
4. Blago izvucite modul terminala (4) koristeći se povlačnom ušicom.
5. Umetnite kabel (5) kroz otvor (6).
6. Spojite prema rasporedu terminala (vidi raspored terminala).
7. Ponovno umetnite modul terminala (4).
8. Zategnite kabelski spoj (6).
9. Zategnite vijke na pokrivnoj ploči (3).
10. Umetnite zaslon (2) ako je ugrađen.
11. Zavrните poklopac kućišta (1).
12. Uključite opskrbu naponom.



L00-FMxxxxxx-04-00-00-xx-033

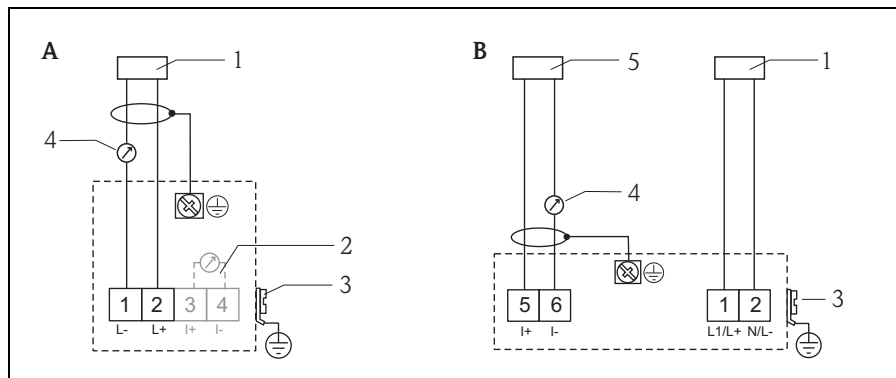
3.2 Ožičenje u kućištu T12

1. Odvrnite poklopac (1) zasebnog prostora s priključcima.
2. Umetnite kabel (2) kroz otvor (3).
3. Priključite zaslon kabela na sustav za uzemljenje (4) unutar prostora s priključcima.
4. Provedite priključivanje u skladu s rasporedom priključaka (više informacija u nastavku).
5. Zategnite kabelski spoj (3).
6. Zavrните poklopac kućišta (1).
7. Uključite opskrbu naponom.



L00-FMxxxxxx-04-00-00-xx-032

3.3 Raspored terminala



L00-FMxxxxxx-04-00-00-xx-040

A Loop-power verzija

B Verzija ssa 4 žice (aktivna)

1 Napajanje

2 Ispitajte stezaljku za ispitivanje struje signala

3 Tlo postrojenja

4 4...20 mA HART

5 Jedinica za prikaz, rekorder, PCS

**Napomena!**

- Prilikom rada preko ručnog terminala ili preko PC-a s operativnim programom, mora se uzeti u obzir minimalni otpor komunikacije od Ω 250. Obratite pažnju na maks. opterećenje → 17.
- Opcije povezivanja za Commubox FXA195 ili terenski komunikator 375, 475, pogledajte Tehničke informacije TI00404F.
- Više informacija o kompletnom mjernom sustavu, pogledajte tehničke informacije TI00365F na CD-ROM-u koji ste dobili.

3.4 Napon

3.4.1 HART, 2 žice

Sljedeće su vrijednosti naponi na priključcima izravno na uređaju:

Verzija		Potrošnja struje	Minimalni napon terminala	Terminalni napon maksimum
HART sa 2 žice	Standardno	4 mA	14 V	36 V
		20 mA	8 V	36 V
Fiksna struja, podesiva, npr. za pogon na solarnu energiju (izmjerena vrijednost putem HART-a)		11 mA	10 V	36 V
Fiksna struja za HART multidrop režim		4 mA ¹⁾	14 V	36 V

1) Struja pokretanja 11 mA

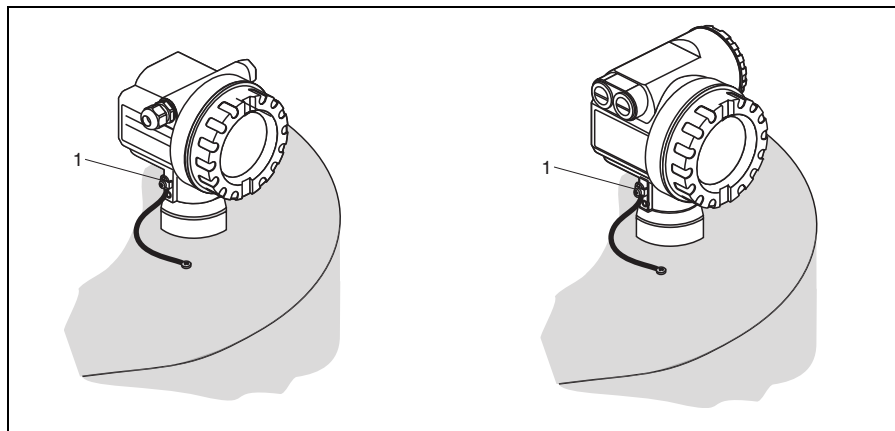
3.4.2 HART, 4 žice, aktivno

Verzija	Napon	maks. opterećenje
DC	10.5 ... 32 V	600 Ω
AC 50/60 Hz	90 ... 253 V	600 Ω

**Oprez!**

Kada koristite javna napajanja, instalirajte lako dostupan prekidač napajanja u blizini instrumenta. Označite prekidač napajanja kao rastavljač za instrument (IEC/EN 61010).

3.5 Potencijalno podudaranje



1 Vanjski sustav za uzemljenje prijenosnika

L00-FMU4xxxx-17-00-00-yy-014

Povežite izjednačavanje potencijala sa spoljašnjim priključkom prijenosnika.



Opresz!

U Ex aplikacijama, instrument mora biti uzemljen samo na terminalu za uzemljenje senzora na strani odašiljača. Daljnje sigurnosne upute dane su u posebnoj dokumentaciji za primjenu u područjima opasnim od eksplozije.



Napomena!

Budući da je kućište izolirano od spremnika plastičnim sensorom, signali smetnji se mogu pojaviti ako potencijalna linija spoja nije povezana.

Za optimalnu elektromagnetsku kompatibilnost linija potencijalnih podudaranja treba da bude što kraća i najmanje 2,5 mm² (14 AWG) u poprečnom presjeku.

Ako se zbog uslova ugradnje mogu očekivati povećane elektromagnetske smetnje, preporučujemo upotrebu trake za uzemljenje.

3.6 Provjera priključivanja

Nakon ožičenja uređaja provjerite sljedeće:

- Je li raspored priključaka pravilan?
- Je li kabelski spoj zategnut?
- Je li poklopac kućišta čvrsto zavrnut?
- Ako je dostupna opskrba naponom: pojavljuje li se prikaz na modulu zaslona?

4 Rad

4.1 Načini rada

- Preko modula rada i prikaza
- Preko servisnog interfejsa uređaja sa Commubox FXA291 i operativnog programa "FieldCare"
- Preko HART protokola, npr. sa Commubox FXA195 i operativnog programa "FieldCare"
- Preko terenskog komunikatora 375, 475

4.2 Opšta struktura operativnog menija

Radni meni se sastoji od dva nivoa:

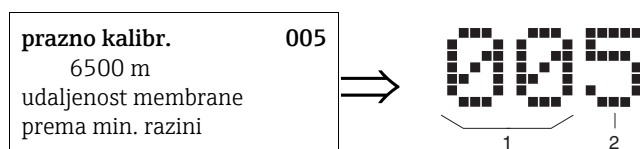
- **Funkcijske grupe (00, 01, 03, ..., 0C, 0D):**
Pojedinačne operativne opcije instrumenta su podijeljene na različite funkcije. Dostupne grupe funkcija uključuju, npr. : "**osnovna postavka**", "**sigurnosna podešavanja..**", "**izlaz**", "**prikaz**", itd.
- **Funkcije (001, 002, 003, ..., 0D8, 0D9):**
Svaka funkcionalna grupa se sastoji od jedne ili više funkcija. Funkcije izvršavaju stvarni rad ili parametrisiranje instrumenta. Ovdje se mogu unijeti broječne vrijednosti, a parametri se mogu odabrati i spremiti. Dostupne funkcije "**osnovna postavka**" (00) funkcionalne grupe uključuju, npr.: "**oblik spremnika**" (002), "**srednja imovina**" (003), "**proces kond.**" (004), „**prazna kalibr.**" (005), itd.

If, for example, the application of the instrument is to be changed, carry out the following procedure:

1. Izaberite "**osnovna postavka**" (00) grupu funkcije
2. Izaberite "**oblik spremnika**" (002) funkciju (gdje je odabran postojeći oblik spremnika).

4.2.1 Identifying the functions

Za jednostavnu orijentaciju unutar izbornika funkcija, za svaku funkciju na zaslonu se prikazuje pozicija.



- 1 *Funkcijska skupina*
- 2 *Funkcija*

Prve dvije znamenke identificiraju funkcijsku skupinu:

- osnovna postavka 00
- sigurnosne postavke 01
- linearizacija 04

...

Treća znamenka predstavlja broj individualnih funkcija unutar funkcijske skupine:

- osnovna postavka 00 →
- oblik spremnika 002
- svojstva medija 003
- stanje proc. 004

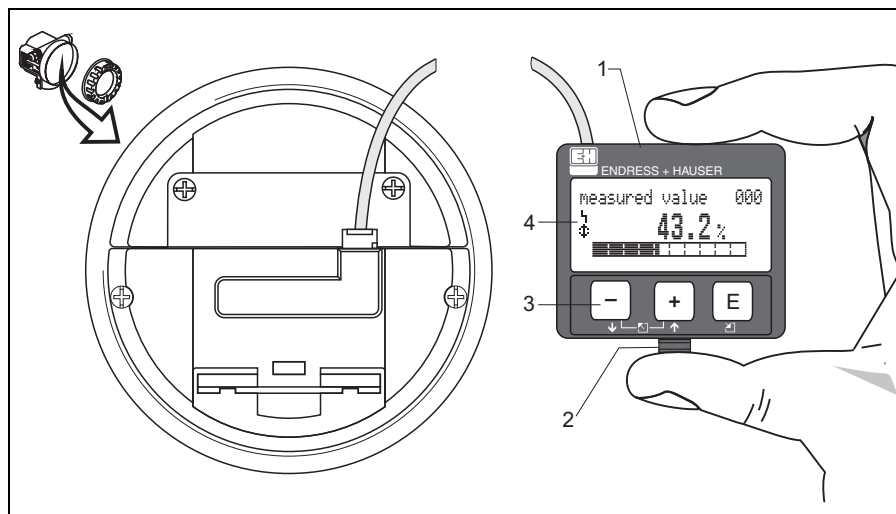
...

U nastavku je položaj uvijek naveden u zagradama (npr. "oblik spremnika" (002)) nakon opisane funkcije.

4.3 Prikazni elementi i elementi za rukovanje

4.3.1 Zaslون na lokaciji VU331

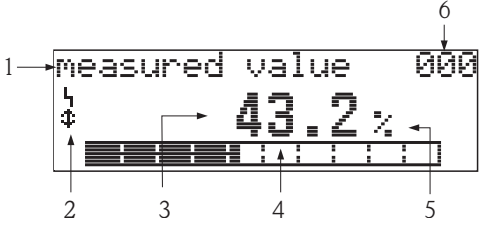

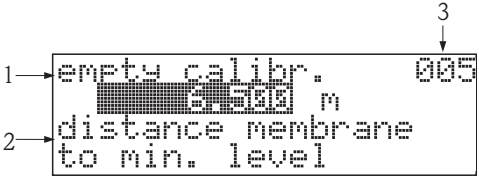

LCD modul VU331 za zaslon i rad smješten je ispod poklopca kućišta. Izmjerena vrijednost čitljiva je preko staklenog okna u poklopcu. Otvorite poklopac radi rukovanja uređajem.



L00-FMxxxxxx-07-00-00-yy-001

- 1 LCD zaslon s tekućim kristalima
- 2 Uskočni zapor
- 3 Tipke
- 4 Simboli




4.3.2 Zaslone

<p>prikaz izmjerene vrijednosti</p> 	<ol style="list-style-type: none"> 1. oznaka 2. simbol 3. vrijednost 4. stupičasti grafikon 5. jedinica 6. položaj u izborniku
<p>odabir skupine</p> 	<ol style="list-style-type: none"> 1. popis za odabir
<p>Funkcija sa slobodnim parametrom</p> 	<ol style="list-style-type: none"> 1. oznaka 2. pomoćni tekstovi 3. položaj u izborniku
<p>krivulja omotnice</p> 	<ol style="list-style-type: none"> 1. krivulja omotnice










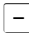




U prikazu mjerne vrijednosti, grafikon odgovara izlazu. Stupčasti grafikon se segmentira u 10 bara. Svaka potpuno ispunjena šipka predstavlja promjenu od 10% podešenog raspona.

4.3.3 Simboli zaslona

Sljedeća tablica opisuje simbole koji se pojavljuju na LCD zaslonu:

Simbol	Značenje
	ALARM_SYMBOL Ovaj simbol pojavljuje se ako je sustav u stanju alarma. Ako ovaj simbol treperi, to ukazuje na upozorenje.
	LOCK_SYMBOL Ovaj simbol pojavljuje se ako je uređaj zaključan ili ako unos nije moguć.
	COM_SYMBOL Ovaj komunikacijski simbol pojavljuje se kada je u tijeku prijenos podataka preko sustava kao što su HART, PROFIBUS PA ili FOUNDATION Fieldbus.

4.3.4 Funkcija tipki

Tipka(e)	Značenje
 ili 	Navigacija prema gore na popisu za odabir Uređivanje brojčane vrijednosti unutar funkcije
 ili 	Navigiranje prema dolje na popisu za odabir Uređivanje brojčane vrijednosti unutar funkcije
 ili 	Navigiranje ulijevo unutar funkcijske skupine
	Navigiranje udesno unutar funkcijske skupine, potvrđivanje.
 ili  ili  ili 	Namještanje kontrasta LCD zaslona
 ili  ili 	Otključavanje / zaključavanje hardvera Nakon hardverske brave, rad instrumenta preko ekrana ili komunikacije nije moguć! Hardver se može otključati samo preko zaslona. U tu je svrhu potrebno unijeti parametar za otključavanje.

5 Puštanje u pogon

5.1 Provjera funkcije


Provjerite jesu li provedene sve krajnje provjere prije no što pokrenete vašu mjernu točku:

- Kontrolna lista „Provjera nakon montaže“.
- Kontrolna lista „Provjera nakon povezivanja“.

5.2 Uključivanje mernog uređaja

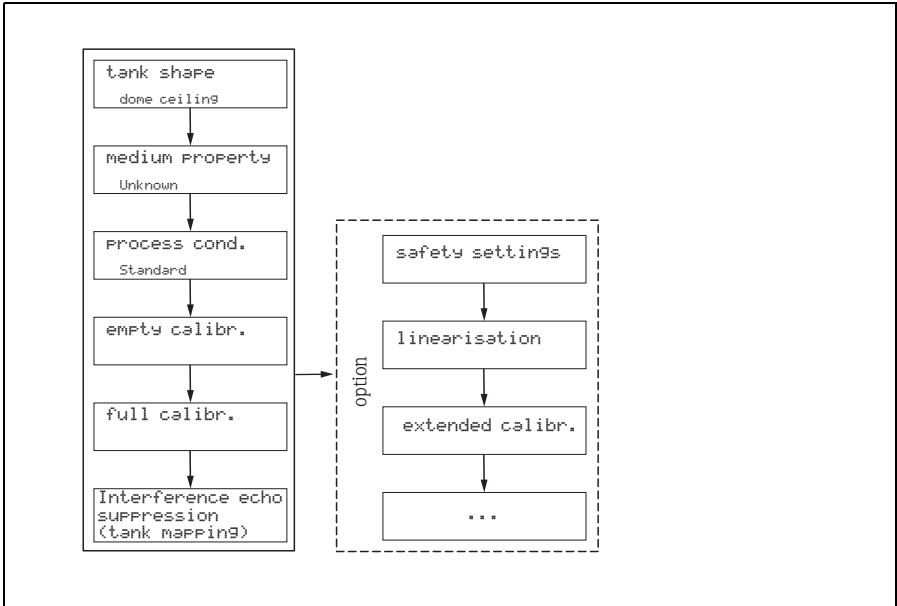
Nakon uključivanja opskrbnog napona uređaj se ponajprije inicijalizira. Zatim se na otprilike pet sekundi prikazuju sljedeće informacije:

- Tip uređaja
- Verzija softvera
- Vrsta digitalnog komunikacijskog signala

Funkcija	Postupak
→ jezik	Izaberite jezik (ova poruka se pojavljuje prilikom prvog uključivanja instrumenta)
→ jedinica za udaljenost	Izaberite osnovnu jedinicu (ova poruka se pojavljuje prilikom prvog uključivanja instrumenta)
→ izmjerena vrijednost	Prikazuje se trenutna izmjerena vrijednost. Ova funkcija prikazuje trenutno mjerenu vrijednost u odabranoj jedinici (pogledajte " korisnička jedinica " (042) funkciju). Broj cifara nakon decimalnog zareza može se odabrati u " broj decimala " (095) funkciju. Za detalje, pogledajte dokumentaciju "Opis funkcija instrumenta" BA00240F na CD-ROM-u koji ste dobili.
→ odabir skupine	Nakon pritiska na E, dolazite do grupe. Ovaj izbor vam omogućava da izvršite osnovno podešavanje →  26.

5.3 Osnovna postavka

5.3.1 Pregled osnovne kalibracije

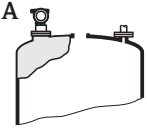
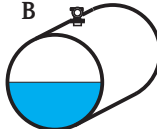
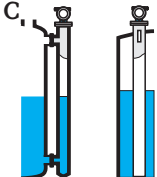
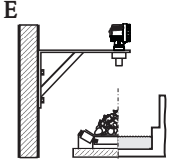

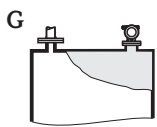


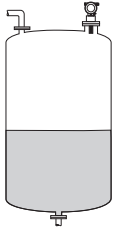
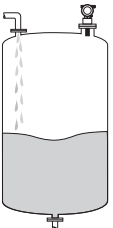
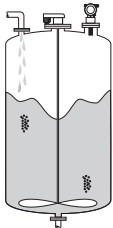
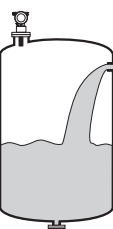
L00-FMxxxxxx:19-00-00-en-001

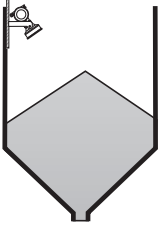

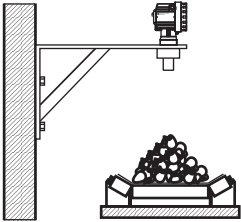
Funkcionalna grupa „**Osnovna postavka**“ (00) navodi sve funkcije koje su potrebne za standardni mjerni zadatak za provjeru uređaja. Nakon što završite svoj unos za funkciju, sljedeća funkcija pojavljuje se automatski. Na taj će vas se način voditi kroz cjelokupnu kalibraciju.

Korak	Funkcija	Napomene
Postavke mjerne točke (detalji → Chap. 5.3.2)		
1	→ oblik spremnika (002)	Odabir prikladne vrijednosti za Vašu primjenu.
2	→ svojstvo medija (003)	
3	→ stanje proc. (004)	
Prazna i puna kalibracija (detalji → Chap. 5.3.3)		
4	→ prazna kalibracija (005)	Navedite udaljenost između membrane senzora i minimalnog nivoa (0%).
5	→ udaljenost bloka (059)	Parameter zaslon; Tijekom unošenja pune kalibracije (raspona) uzmite u obzir da se najveća razina napunjenosti možda neće unijeti u udaljenost blokiranja (BD).
6	→ puna kalibracija (006)	Unos udaljenosti između minimuma (0%) i maksimuma (100%) razina.
Smetnje echo interferencije (mapiranje rezervoara) (detalji → Chap. 5.3.3)		
7	→ udaljenost/izmjerena vrijednost (008)	Prikazane su udaljenost mjerena od referentne tačke do površine proizvoda i izmjerena vrijednost izračunate pomoću praznog podešavanja.
8	→ provjera udaljenosti (051)	Ova funkcija aktivira mapiranje interferencijskih odjeka. Da bi se to postiglo, izmjerena udaljenost mora se usporediti sa stvarnom udaljenosti od površine proizvoda. Sljedeće opcije su dostupne za odabir: Odabir: <ul style="list-style-type: none"> ▪ udaljenost = u redu ▪ udaljenost premala ▪ udaljenost prevelika ▪ udaljenost nepoznata ▪ upute
9	→ raspon mapiranja (052)	U ovoj se funkciji prikazuje preporučeno područje potiskivanja. Referentna je točka uvijek membrana senzora. Ovu vrijednost i dalje možete uređivati.
10	→ pokreni mapiranje (053)	Odabir: <ul style="list-style-type: none"> ▪ isključeno: mapiranje se ne sprovodi ▪ uključeno: mapiranje je pokrenuto
11	→ udaljenost/izmjerena vrijednost (008)	Nakon potiskivanja prikazuje se izmjerena udaljenost D od membrane senzora do površine proizvoda, zajedno s razinom napunjenosti.
Krivulja omotnice (detalji → Chap. 5.3.3)		
12	→ postavke postrojenja (OE1)	Nakon osnovnog postavljanja preporučuje se procjena mjerenja s pomoću krivulje omotnice (" krivulja omotnice " (OE)).


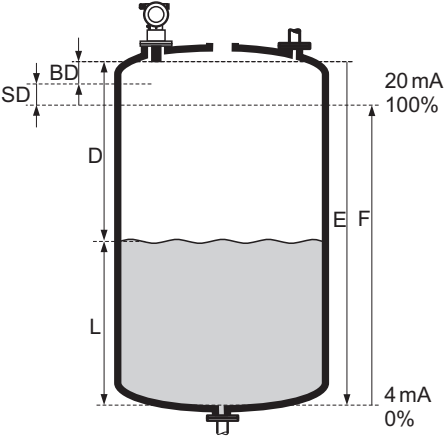


5.3.2 Namještanja točke mjerenja

Funkcija	Napomene
„oblik spremnika“ (002)	<p>U ovoj funkciji odaberite jednu od sljedećih opcija:</p> <p>Odabir:</p> <ul style="list-style-type: none"> ▪ strop kupole (→ A) ▪ horizontalna cil. (→ B) ▪ obilazni ventil (→ C) ▪ korito za uravnoteženje (cijev za ultrazvučno vođenje) (→ C) ▪ bez pokrova (→ D) ▪ sfera (→ E) ▪ ravni pokrov (→ F) <div style="display: flex; justify-content: space-around; align-items: flex-start;"> <div style="text-align: center;">  <p>A</p> </div> <div style="text-align: center;">  <p>B</p> </div> <div style="text-align: center;">  <p>C</p> </div> </div> <div style="display: flex; justify-content: space-around; align-items: flex-start; margin-top: 20px;"> <div style="text-align: center;">  <p>E</p> </div> <div style="text-align: center;">  <p>F</p> </div> <div style="text-align: center;">  <p>G</p> </div> </div> <p style="text-align: right; font-size: small;">L00-FMU4KAcc-14-00-06-xx-024</p>
„svojstvo medija“ (003)	<p>Namjestite vrstu medija u ovoj funkciji.</p> <p>Imate sljedeće opcije</p> <ul style="list-style-type: none"> ▪ nepoznato (npr. pastozni mediji poput masti, krema, gelova itd.) ▪ tekućina ▪ čvrsto, veličina zrna <4 mm (fino) ▪ čvrsto, veličina zrna > 4 mm (grubo)
„stanje proc“ (004)	<p>Koristite ovu funkciju da odredite uslove procesa vaše aplikacije. Filtri procjene signala se automatski namještanju na odabrane uvjete.</p> <p>Za ovu funkciju imate sljedeće opcije → vidi tablicu:</p>

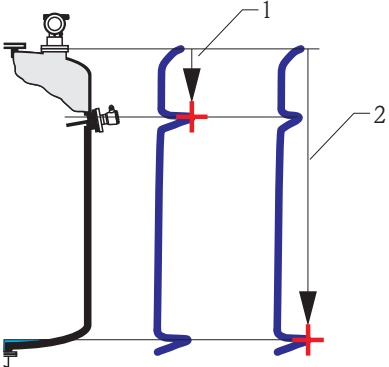
"process conditions" (uvjeti procesa)	za sljedeće situacije	Primjer	postavke filtra
standardna tekućina	Za sve vrste tekućina koje se ne mogu svrstati ni u jednu od sljedećih skupina		Filtri i izlazno prigušivanje namještaju se na prosječne vrijednosti.
mirna površina	Spremnici za pohranu s cijevi za uranjanje ili ispunom dna		Filtri za uravnoteženje i izlazno prigušivanje namještaju se na velike vrijednosti. -> Stabilna izmjerena vrijednost -> Precizno mjerenje -> Sporo vrijeme odaziva
turbulentna površina	Spremnici za pohranu / akumulaciju s neravnim površinama zbog slobodne ispune, nastava za miješanje ili malih podnih miješalica		Aktiviraju se filtri za stabilizaciju ulaznog signala. -> Stabilna izmjerena vrijednost -> Srednje vrijeme odaziva
dodatne miješalice	Pokretne površine (event. s tvorenjem vrtloga) zbog miješalica		Posebni filtri za stabilizaciju ulaznog signala namještaju se na velike vrijednosti. -> Stabilna izmjerena vrijednost -> Srednje vrijeme odaziva
brza izmjena	Brza izmjena razine napunjenosti, posebice u malim spremnicima		Filtri usrednjavanja su postavljeni na male vrijednosti. -> Brzo vrijeme odaziva -> Mogućnost nestabilne izmjerene vrijednosti


"process conditions" (uvjeti procesa)	za sljedeće situacije	Primjer	postavke filtra
standardna čvrsta tvar	Za sve primjene čvrstih tvari koje se ne mogu svrstati ni u jednu od sljedećih skupina.		Filtar i izlazno prigušivanje namještaju se na prosječne vrijednosti.
čvrste tvari u prahu	Čvrste tvari u prahu		Filtari su namješteni tako da prepoznaju čak i relativno slabe signale.
pokretna traka	Čvrste tvari s brzom izmjenom razine napunjenosti		Filtari usrednjavanja su postavljeni na male vrijednosti. -> Brzo vrijeme odaziva -> Mogućnost nestabilne izmjerene vrijednosti
ispitivanje: bez filtra	Za samo servis i dijagnozu		Svi su filtri isključeni.

5.3.3 Prazna i puna kalibracija



Funkcija	Napomene						
„prazna kalibr.“ (005)	<p>Ova funkcija se koristi za unos udaljenosti od senzorske membrane (referentna točka mjerenja) do minimalnog nivoa (= nula).</p> <p> Oprez! S tanjurastim poklopcima bojlera ili koničnim ispuštima nulta točka ne bi smjela biti na razini nižoj od točke na kojoj ultrazvučni val udara o dno spremnika.</p>  <p style="text-align: right;"><small>L00-FMU4xxxx-19-00-00-yy-019</small></p> <table style="width: 100%; border: none;"> <tr> <td style="width: 50%;"><i>BD</i> Udaljenost blokiranja</td> <td style="width: 50%;"><i>F</i> Puna kalibracija (= raspon)</td> </tr> <tr> <td><i>SD</i> Sigurnosna udaljenost</td> <td><i>D</i> Promjer nastavka</td> </tr> <tr> <td><i>E</i> Prazna kalibracija (= nulta točka)</td> <td><i>L</i> Razina napunjenosti</td> </tr> </table>	<i>BD</i> Udaljenost blokiranja	<i>F</i> Puna kalibracija (= raspon)	<i>SD</i> Sigurnosna udaljenost	<i>D</i> Promjer nastavka	<i>E</i> Prazna kalibracija (= nulta točka)	<i>L</i> Razina napunjenosti
<i>BD</i> Udaljenost blokiranja	<i>F</i> Puna kalibracija (= raspon)						
<i>SD</i> Sigurnosna udaljenost	<i>D</i> Promjer nastavka						
<i>E</i> Prazna kalibracija (= nulta točka)	<i>L</i> Razina napunjenosti						
„udaljenost blokiranja“ (059)	<p>U ovoj se funkciji prikazuje udaljenost blokiranja (BD) senzora.</p> <p> Oprez! Prilikom ulaska u punu kalibraciju (raspon), molimo da uzmete u obzir da maksimalni nivo možda neće projicirati u blokadu (BD).</p> <p> Napomena! Nakon osnovne kalibracije unesite sigurnosnu udaljenost (SD) u funkciju sigurnosne udaljenosti „safety distance“ (015). Ako je nivo unutar ove sigurnosne udaljenosti, uređaj signalizira upozorenje ili alarm, ovisno o vašem odabiru u „sigurnosna udaljenost“ (016) funkciji.</p>						
„puna kalibr.“ (006)	<p>Ova funkcija se koristi za unos udaljenosti od minimalnog nivoa do maksimalnog nivoa (= raspon).</p>						

5.3.4 Potiskivanje smetnji eha (mapiranje spremnika)

Funkcija	Napomene
„udaljenost/izmjerena vrijednost" (008)	Prikazane su udaljenost mjerena od referentne tačke do površine proizvoda i izmjerena vrijednost izračunate pomoću praznog podešavanja. Provjerite da li vrijednosti odgovaraju stvarnoj izmjerenoj vrijednosti ili stvarnoj udaljenosti.
„provjera udaljenosti" (051)	<p>Ova funkcija aktivira mapiranje interferencijskih odjeka. Da bi se to postiglo, izmjerena udaljenost mora se usporediti sa stvarnom udaljenosti od površine proizvoda. Sljedeće opcije su dostupne za odabir:</p> <p>Odabir:</p> <ul style="list-style-type: none"> ▪ udaljenost = u redu ▪ udaljenost premala ▪ udaljenost prevelika ▪ udaljenost nepoznata ▪ upute <div style="text-align: center;">  </div> <p style="text-align: right;">L00-FMR2Kaxx-14-00-06-xx-010</p> <p>1 Udaljenost je premala 2 Udaljenost = u redu</p> <p>Odaberi:</p> <ul style="list-style-type: none"> ▪ "distance=ok" ako se prikazuje ispravna udaljenost. Svaki eho bliži senzoru potisnut će se sljedećim potiskivanjem smetnji eha. ▪ "dist. too small" ako je prikazana udaljenost premala. U ovome slučaju signal dolazi od smetnje eha koja će se potisnuti. ▪ "dist. too big" ako je prikazana udaljenost prevelika. Ova greška ne može se otkazati potiskivanjem smetnji eha. To znači da se sljedeće dvije funkcije preskaču. Provjerite aplikacijske parametre „oblik spremnika" (002), „svojstvo medija" (003) i „stanje proc." (004) i „prazna kalibr." (005) u „osnovna postavka" (00) funkcionalnoj grupi. ▪ "dist. unknown" ako vam stvarna udaljenost nije poznata. To znači da se sljedeće dvije funkcije preskaču. ▪ "manual" ako sami želite odrediti područje potiskivanja u sljedećoj funkciji.

Funkcija	Napomene
„raspon mapiranja" (052)	Ova funkcija prikazuje predloženi raspon mapiranja. Referentna je točka uvijek membrana senzora. Ovu vrijednost može urediti operator. Za ručno mapiranje, zadana vrijednost je: 0 m.  Oprez! Područje potiskivanja mora završavati 0,5 m (1,6 ft) ispred eha stvarne razine napunjenosti. U slučaju praznog spremnika nemojte unositi E već E – 0,5 m.
„pokreni mapiranje" (053)	Ova funkcija se koristi za pokretanje preslikavanja odjeka interferencije do udaljenosti dane u " rasponu mapiranja" (052) . Odabir: <ul style="list-style-type: none"> ▪ isključeno:mapiranje se ne sprovodi ▪ uključeno: mapiranje je pokrenuto
„udaljenost/izmjerena vrijednost" (008)	Udaljenost izmjerena od referentne tačke do površine proizvoda i nivo koji je izračunat uz pomoć praznog poravnanja ponovo se prikazuje. Provjerite da li vrijednosti odgovaraju stvarnom nivou ili stvarnoj udaljenosti. Mogu se pojaviti sljedeći slučajevi <ul style="list-style-type: none"> ▪ Ispravna udaljenost - ispravan nivo -> završeno osnovno podešavanje ▪ Udaljenost neispravna - neispravan nivo -> potrebno je izvršiti daljnje preslikavanje eho interferencije „provjera udaljenosti" (051). ▪ Udaljenost ispravna - neispravan nivo -> provjerite „prazna kalibracija." (005).
Povratak na odabir skupine	Nakon osnovnog podešavanja, preporučuje se procjena mjerenja pomoću krivulje otmotnice ("display" (09) funkcijska grupa). Nakon 3 s, pojavljuje se sljedeća poruka

5.3.5 Krivulja otmotnice sa prikazom uređaja

Funkcija	Napomene
„postavke postrojenja" (0E1)	Nakon osnovnog postavljanja preporučuje se procjena mjerenja s pomoću anvelope (" krivulja otmotnice" (0E)). Ovdje odaberite koji se podaci prikazuju na LCD-u: <ul style="list-style-type: none"> ▪ krivulja otmotnice ▪ kriv.omotnice+FAC ▪ kriv.omotnice+kust.map  Napomena! FAC i potiskivanje smetnji eha (mapiranje) objašnjeni su u BA00240F "Prosonic M - Opis funkcija uređaja"
"kriva snimanja" (0E2)	Ova funkcija određuje da li se krivulja otmotnice čita kao <ul style="list-style-type: none"> ▪ jedna krivulja ili ▪ ciklična  Napomena! Ako je režim krivulje otmotnice aktivan na zaslonu, izmjerene vrijednosti se ažuriraju u sporijem vremenu ciklusa. Stoga je poželjno izaći iz režima krivulje omotača nakon što je mjerna točka optimizirana.

www.endress.com/worldwide

Endress+Hauser 
People for Process Automation

KA01062F/41/HR/13.11
71437729
/FM+SGML 10.0



71437729