

# Техническое описание EngyCal RS33

Калькулятор пара для регистрации и учета расхода массы и энергии пара в условиях применения насыщенного или перегретого пара



Прозрачное энергопотребление обеспечивает экономию энергии

## Области применения

регистрация и выставление счетов за потребление энергии в паровых системах. типичные области применения:

- пищевая промышленность;
- химическая промышленность;
- фармацевтическая промышленность;
- электростанции;
- строительные технологии и строительство электростанций.

## Преимущества

- Компенсация измерения расхода по перепаду давления.
- Быстрый ввод в эксплуатацию и простое управление с понятным текстом на выбранном вами языке.
- Дистанционное считывание данных через интерфейс Ethernet и различные полевые шины.
- Расчет по международным паровым таблицам.
- Встроенная функция регистрации данных.
- Тарифный счетчик для выставления счетов на основе требований.
- Стандартные модели пригодны для подключения и питания любых наиболее распространенных преобразователей расхода, датчиков температуры и датчиков давления.
- Счетчик дефицита обеспечивает прозрачность данных в случае ошибки или аварийного сигнала.
- Подробная регистрация мгновенных значений и значений счетчиков, а также сообщений об ошибках, нарушениях предельных значений и изменении рабочих параметров.
- Соответствующий требованиям отраслевых стандартов компактный корпус для установки в полевых условиях, для монтажа на стене, на панели или на DIN-рейке.
- Электронное согласование датчика температуры (согласование датчика и преобразователя) с арифметическим блоком обеспечивает высокую точность измерения температуры.

## Принцип действия и архитектура системы

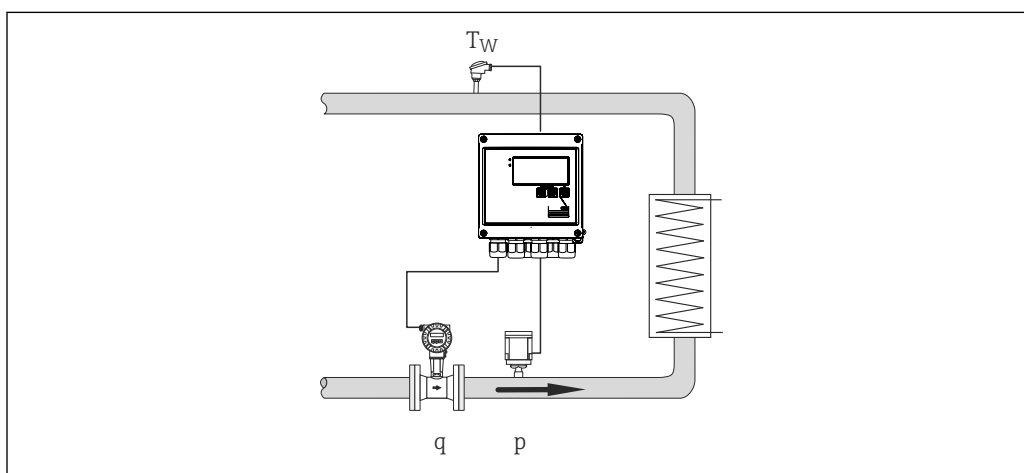
### Принцип измерения

Калькулятор пара EngyCal RS33 используется для регистрации расхода массы и энергии пара в системах с насыщенным или перегретым паром. Расчет ведется на основе измеряемых значений таких параметров процесса, как объемный расход, температура и/или давление. В зависимости от места установки измерительных приборов количество тепла может быть определено с использованием различных методов расчета. Можно использовать стандартный расчет количества тепла, а также измерение перепада температуры пара. Если используется измерение перепада температуры пара, следует обратить внимание на монтажное положение измерительных приборов.

Измеренные и рассчитанные значения могут быть выведены через интерфейс Ethernet, полевые шины или в виде аналогового сигнала. Счетчики просты в установке и считывании данных. Благодаря проверенной долговременной стабильности и высокой точности измерения прибор оптимизирует технологические процессы и экономит ресурсы. Широкие возможности анализа данных с помощью ПО Field Data Manager MS20 (см. раздел «Аксессуары») открывают потенциальные пути снижения затрат.

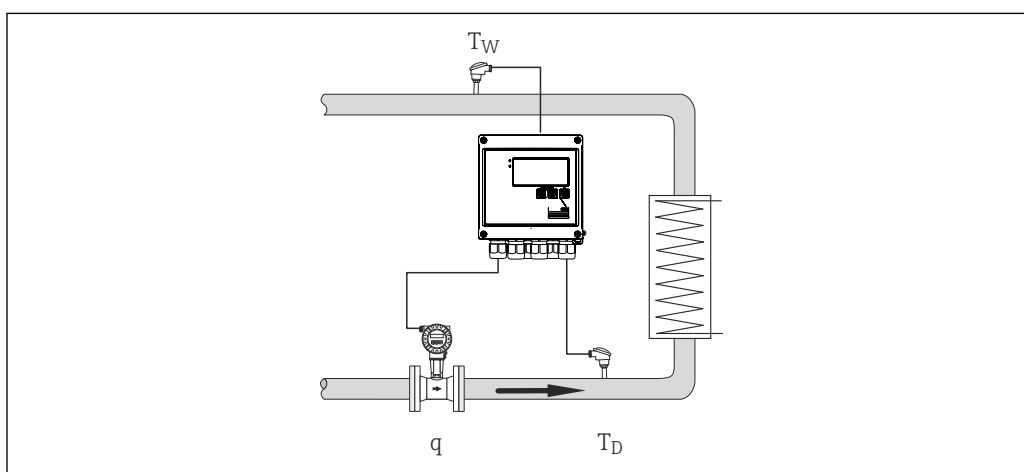
### Измерительная система

Проектирование различных систем на основе расчета количества тепла или перепада температуры с помощью калькулятора пара



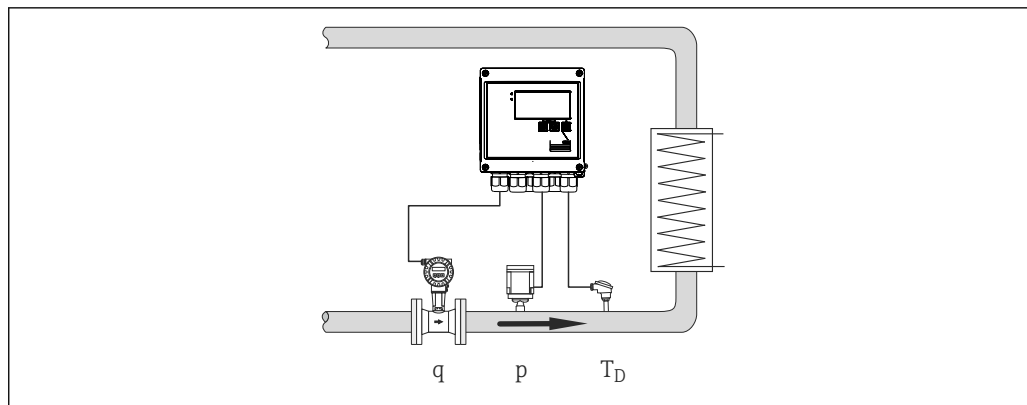
A0022321

1 Перепад температуры /P



A0022322

2 Перепад температуры /T



3 Количество тепла или перепад температуры / $p+T$

### Расчет энергии

В приборе EngyCal RS33 используется стандарт IAPWS IF97 для расчета массового расхода и расхода энергии пара. Здесь входные переменные (давление и температура) используются для расчета плотности и энтальпии пара.

Расчетные значения:

- мощность;
- объем;
- масса;
- плотность;
- энтальпия;
- компенсация измерения расхода по перепаду давления.

### Счетчики

Объем, масса, энергия, дефицит

Опционально: тариф 1, тариф 2

### Режим ошибки/счетчик дефицита

В приборе EngyCal предусмотрен определяемый пользователем режим работы при ошибке (прекращение расчетов или их продолжение с ошибочным значением). Благодаря определенному режиму работы при обнаружении ошибки и отдельному счетчику дефицита прибор обеспечивает прозрачность учета энергии и выставления счетов. Если вычисление продолжается с ошибочным значением, то вся энергия, рассчитанная в состоянии ошибки (например, при обрыве цепи в кабеле), регистрируется счетчиком дефицита.

В этом случае на выход продолжает поступать рассчитанное значение энергии. Если значения передаются через шины, за ними закрепляется состояние «недействительных». При желании возможно срабатывание сигнального реле.

### Согласование датчика температуры в системе прибора

Согласование датчиков температуры происходит внутри системы EngyCal с использованием коэффициентов Каллендара-Ван Дюзена для сохранения характеристик датчиков. Коэффициенты Каллендара-Ван Дюзена определяются путем калибровки датчиков температуры.

Внутренняя коррекция позволяет использовать непарные датчики, а также заменять один датчик независимо от другого, сохраняя или повышая точность (по сравнению с использованием парных датчиков).

### Компенсация измерения расхода по перепаду давления

Расчет расхода по перепаду давления является особой формой измерения расхода. Значения объемного или массового расхода, измеренные по перепаду давления, требуют специальной корректировки. Циклически решая уравнения, запрограммированные в системе, можно достичь наивысшей точности (приблизительно от 0,6 % до 1 %) при измерении расхода по перепаду давления.

Компенсация измерения расхода по методу дросселирования (диафрагмы, сопла).

Измерение (с помощью диафрагм, сопел, трубок Вентури) выполняется в соответствии со стандартом ISO 5167. При измерении расхода по методу динамического давления используется взаимосвязь между перепадом давления и расходом.

### Регистрация данных и журналы

Журнал событий

В тепловычислителе EngyCal RH33 предусмотрены журнал для измеренных значений и журнал событий.

Все изменения параметров, нарушения предельных значений, аварийные сигналы и другие события регистрируются с отметками времени в журнале событий, который защищен от несанкционированного доступа. В энергонезависимой памяти хранятся по меньшей мере последние 1600 событий.

Память измеренных значений позволяет сохранять параметры процесса и рассчитанные значения, а также счетчики с произвольно заданными интервалами. Предварительно настроенные анализы (ежедневный, ежемесячный, ежегодный, на дату выставления счетов) способствуют поддержанию прозрачности процесса и обеспечивают быстрый анализ параметров потребления.

Все записи в журнале событий вместе с данными памяти измеренных значений могут быть автоматически считаны с помощью программного обеспечения для визуализации (ПО Field Data Manager) и сохранены в базе данных SQL с защитой от несанкционированного доступа.

Для быстрого и простого анализа в процессе обслуживания имеется также внутренняя диагностическая память, в которой хранятся сообщения об ошибках.

Анализ	Количество анализов
Интервал	Прибл. 875
День	260 дней
Месяц/год/дата выставления счета	17 лет
События	Не менее 1600 (в зависимости от длины текста сообщения)

#### Аварийный сигнал влажного пара

При конденсации пара надежный и точный расчет количества энергии не гарантируется. Аварийный сигнал влажного пара указывает на конденсацию пара. Агрегатное состояние может быть определено по давлению и температуре. Это необходимо для активации аварийного сигнала влажного пара.

#### Контроль предельного значения

Три предельных значения могут быть произвольно назначены для следующих измеренных и рассчитанных величин: объемный расход, температура, давление, массовый расход, мощность (тепловой расход), плотность, энтальпия, рабочий объем, а также количество тепла, тариф 1 и тариф 2.

В случае нарушения установленного предельного значения в журнале событий делается соответствующая запись. Кроме того, можно настроить срабатывание реле и отображение сигнала о нарушении предельного значения на дисплее. Работать с предельными значениями можно также через встроенный веб-сервер.

#### Тарифный счетчик (опционально)

Тарифные счетчики позволяют анализировать и регистрировать энергетические параметры с помощью дополнительного счетчика.

Предусмотрено два тарифных счетчика. Настроенный тариф может быть активирован событием или через цифровые входы. Если происходит указанное событие, рассчитанная энергия учитывается по этому тарифу.

Тарифные счетчики позволяют, например, выставлять счета на конкретные даты выставления счетов (выставление счетов по срокам), выставлять счета на основе требований (дневной/ночной тариф), а также анализировать счетчики при достижении предельных значений.

В системе прибора можно выбрать различные тарифные модели по различным параметрам (энергия, мощность, время и пр.).

Стандартные счетчики продолжают работать параллельно, то есть активация тарифных счетчиков на них не влияет.

#### Часы реального времени (RTC)

Прибор оснащен часами реального времени, которые можно синхронизировать через свободный цифровой вход или с помощью ПО Field Data Manager MS20.

Часы реального времени продолжают работать даже в случае отключения электроэнергии; прибор документирует включение и выключение питания; часы автоматически или вручную переключаются с летнего времени на стандартное время.

**Отображение**

Для отображения измеренных значений, счетчиков и рассчитанных значений предусмотрены шесть групп. За каждой группой можно по желанию закрепить не более 3 значений или показаний счетчиков.

**Анализ сохраненных данных с помощью ПО Field Data Manager (MS20)**

ПО Field Data Manager позволяет считывать измеренные значения, аварийные сигналы и события, а также параметры настройки с прибора, а также автоматически создавать резервные копии в базе данных SQL с защитой от несанкционированного доступа. Программное обеспечение обеспечивает централизованное администрирование данных с различными функциями визуализации. Используя интегрированную системную службу, можно в автоматическом режиме компилировать, распечатывать и сохранять аналитические данные и отчеты. Безопасность обеспечивается ведением контрольного журнала ПО, совместимого с требованиями FDA, а также широкими функциональными возможностями администрирования пользовательских учетных записей. Поддерживается параллельный доступ и анализ данных с разных рабочих станций или нескольких пользователей (архитектура «клиент-сервер»).

## Интерфейсы связи

Интерфейс USB (с протоколом CDI) и опциональный интерфейс Ethernet используются для настройки прибора и считывания значений. В качестве дополнительного оснащения возможно использование интерфейсов ModBus и M-Bus.

Интерфейсы не оказывают модифицирующего влияния на прибор согласно требованиям института РТВ (РТВА 50.1).

**Устройство USB**

Клемма	Гнездо типа B
Спецификация	USB 2.0
Скорость передачи	«Полная скорость» (не более 12 Мбит/с)
Максимальная длина кабеля	3 м (9,8 фут)

**Ethernet TCP/IP**

Интерфейс Ethernet является опциональным и не может использоваться в сочетании с другими опциональными интерфейсами. Интерфейс гальванически развязан (испытательное напряжение: 500 В). Для подключения можно использовать стандартный соединительный кабель (например, CAT5E). Для этой цели имеется специальный кабельный ввод, который позволяет прокладывать предварительно терминированные кабели через корпус. С помощью интерфейса Ethernet прибор может быть подключен к офисному оборудованию через концентратор или коммутатор.

Стандартное исполнение	10/100 Base-T/TX (IEEE 802.3)
Разъем	RJ-45
Максимальная длина кабеля	100 м (328 фут)

**Веб-сервер**

Если прибор подключен к интерфейсу Ethernet, можно экспортировать отображаемые значения через интернет с помощью веб-сервера.

Данные могут быть экспортированы через веб-сервер в формате HTML или XML.

**RS485**

Клемма	3-контактный разъем
Передаточный протокол	RTU
Скорость передачи данных	2400/4800/9600/19200/38400
Четность	Выбор из вариантов «нет», «четн.» и «нечетн.»

**Modbus TCP**

Интерфейс Modbus TCP является опциональным и не может быть заказан с другими опциональными интерфейсами. Интерфейс применяется для подключения прибора к системам

более высокого уровня с целью передачи всех значений измеряемой величины и параметров процесса. С физической точки зрения интерфейс Modbus TCP идентичен интерфейсу Ethernet.

#### Modbus RTU

Интерфейс Modbus RTU (RS-485) является опциональным и не может быть заказан с другими опциональными интерфейсами.

Интерфейс гальванически развязан (испытательное напряжение: 500 В) и применяется для подключения прибора к системам более высокого уровня с целью передачи всех значений измеряемой величины и параметров процесса. Подключение осуществляется через 3-контактный разъем.

#### M-Bus

Интерфейс M-bus (Meter bus) является опциональным и не может быть заказан с другими опциональными интерфейсами. Интерфейс гальванически развязан (испытательное напряжение: 500 В) и применяется для подключения прибора к системам более высокого уровня с целью передачи всех значений измеряемой величины и параметров процесса. Подключение осуществляется через 3-контактный разъем.

## Вход

#### Токовый/импульсный вход

Этот вход может использоваться либо как токовый вход для сигналов 0/4–20 мА, либо как импульсный или частотный вход.

Вход гальванически развязан (испытательное напряжение 500 В по отношению ко всем другим входам и выходам).

#### Время цикла

Время цикла составляет 250 мс при использовании входа термометра сопротивления.

#### Время отклика

В случае аналоговых сигналов время отклика – это время между моментом изменения на входе и моментом уравнивания выходного сигнала с 90 % конечного значения диапазона. Время отклика удлиняется на 250 мс, если подключен термометр сопротивления с 3-проводной схемой измерения.

Вход	Выход	Время отклика (мс)
Токовый	Токовый	≤ 600
Токовый	Релейный/цифровой выход	≤ 600
Термометр сопротивления	Токовый/релейный/цифровой выход	≤ 600
Обнаружение обрыва цепи в кабеле	Токовый/релейный/цифровой выход	≤ 600
Обнаружение обрыва цепи в кабеле, термометр сопротивления	Токовый/релейный/цифровой выход	≤ 1100
Импульсный вход	Импульсный выход	≤ 600

#### Токовый вход

Диапазон измерения	0/4–20 мА + превышение диапазона на 10 %
Точность	0,1 % конечного значения диапазона
Температурный дрейф	0,01 %/К (0,0056 %/°F) конечного значения диапазона
Допустимая нагрузка	Не более 50 мА, не более 2,5 В
Входной импеданс (нагрузка)	50 Ω
Сигналы HART®	Не подвергаются воздействию
Разрешение АЦП	20 бит

**Импульсный/частотный вход**

Импульсный/частотный вход может быть настроен для разных частотных диапазонов.

- Импульсы и частота до 12,5 кГц.
- Импульсы и частота до 25 Гц (при дребезге контактов время дребезга не более 5 мс).

<b>Минимальная длительность импульса</b>	
Диапазон до 12,5 кГц	40 мкс
Диапазон до 25 Гц	20 мс
<b>Максимально допустимая длительность дребезга контактов</b>	
Диапазон до 25 Гц	5 мс
<b>Импульсный вход для активных импульсов напряжения и контактных датчиков согласно EN 1434-2 (классы IB и IC)</b>	
Состояние отсутствия проводимости	$\leq 1$ В
Состояние проводимости	$\geq 2$ В
Сетевое напряжение без нагрузки	3 до 6 В
Токоограничивающее сопротивление в источнике питания (подтягивание на входе)	50 до 2 000 к $\Omega$
Максимально допустимое входное напряжение	30 В (для активных импульсов напряжения)
<b>Импульсный вход для контактных датчиков согласно EN 1434-2 (классы ID и IE)</b>	
Низкий уровень	$\leq 1,2$ мА
Высокий уровень	$\geq 2,1$ мА
Сетевое напряжение без нагрузки	7 до 9 В
Токоограничивающее сопротивление в источнике питания (подтягивание на входе)	562 до 1 000 $\Omega$
Не относится к напряжению активных входов	
<b>Токовый/импульсный вход</b>	
Низкий уровень	$\leq 8$ мА
Высокий уровень	$\geq 13$ мА
Допустимая нагрузка	Не более 50 мА, не более 2,5 В
Входной импеданс (нагрузка)	50 $\Omega$
<b>Точность при измерении частоты</b>	
Базовая точность	0,01 % от измеренного значения
Температурный дрейф	0,01 % от измеренного значения во всем диапазоне температуры

**2 токовых входа/термометра сопротивления**

Эти входы можно использовать в качестве токовых входов (0/4 до 20 мА) или в качестве входов RTD (RTD – Resistance Temperature Detector, термометр сопротивления). Здесь один вход предусмотрен для сигнала температуры, другой вход – для сигнала давления.

Два входа гальванически связаны друг с другом, но гальванически развязаны от других входов и выходов (испытательное напряжение 500 В).

*Токовый вход*

Диапазон измерения	0/4 до 20 мА + превышение диапазона на 10 %
Точность	0,1 % конечного значения диапазона
Температурный дрейф	0,01 %/К (0,0056 %/°F) конечного значения диапазона

Допустимая нагрузка	Не более 50 мА, не более 2,5 В
Входной импеданс (нагрузка)	50 Ω
Разрешение АЦП	24 бит
Сигналы HART® не подвергаются воздействию	

#### Вход термометра сопротивления

К этому входу можно подключать термометры сопротивления Pt100, Pt500 и Pt1000.

Диапазоны измерения	
Pt100_exact	-200 до 300 °C (-328 до 572 °F)
Pt100_wide	-200 до 600 °C (-328 до 1112 °F)
Pt500	-200 до 300 °C (-328 до 572 °F)
Pt1000	-200 до 300 °C (-328 до 572 °F)
Метод подключения	2-, 3- или 4-проводное подключение
Точность	4-проводная схема: 0,06 % от диапазона измерения 3-проводная схема: 0,06 % от диапазона измерения + 0,8 К (1,44 °F)
Температурный дрейф	0,01 %/К (0,0056 %/°F) от диапазона измерения
Измерение перепада температуры (измерение разницы между двумя входами термометров сопротивления)	0,03 °C (0,054 °F)
Характеристические кривые	DIN EN 60751:2008 IPTS-90
Максимальное сопротивление кабеля	40 Ω
Обнаружение обрыва цепи в кабеле	За пределами диапазона измерения

#### Цифровые входы

Предусмотрены два цифровых входа для переключения следующих функций.

Цифровой вход 1	Цифровой вход 2
Активация тарифного счетчика 1 Синхронизация часов Блокировка прибора (настройка блокировки)	Активация тарифного счетчика 2 Синхронизация часов Блокировка прибора (настройка блокировки)

#### Уровень входа

Согласно МЭК 61131-2 (тип 3).

Логический «0» (соответствует -3 до +5 В), активация с логической «1» (соответствует +11 до +30 В).

#### Входной ток

Макс. 3,2 мА

#### Входное напряжение

Макс. 30 В (статичное состояние, без разрушения входа)



## Выход

### Токовый/импульсный выход (опционально)

Этот выход можно использовать как токовый выход 0/4–20 или как импульсный выход напряжения.

Вход гальванически развязан (испытательное напряжение 500 В по отношению ко всем другим входам и выходам).

#### Токовый выход (активный)

Диапазон выходного сигнала	0/4–20 мА + превышение диапазона на 10 %
Нагрузка	0 до 600 Ω (согласно МЭК 61131-2)
Точность	0,1 % конечного значения диапазона
Температурный дрейф	0,01 %/К (0,0056 %/°F) конечного значения диапазона
Индуктивная нагрузка	Макс. 10 мсн
Емкостная нагрузка	Макс. 10 мкФ
Пульсация	Макс. 12 mVpp при 600 Ω для частоты < 50 кГц
Разрешение ЦАП	14 бит

#### Импульсный выход (активный)

Частота	Макс. 12,5 кГц
Длительность импульса	Мин. 40 мкс
Уровень напряжения	Нижний: 0 до 2 В Верхний: 15 до 20 В
Максимальный выходной ток	22 мА
С защитой от короткого замыкания	


### 2 релейных выхода

Используются реле с нормально разомкнутыми контактами (НР). Вход гальванически развязан (испытательное напряжение 1 500 В по отношению ко всем другим входам и выходам).

Максимальная коммутационная способность реле	Пер. ток: 250 В, 3 А Пост. ток: 30 В, 3 А
Минимальная нагрузка на контакты	10 В, 1 мА
Количество циклов переключения (мин.)	>10 <sup>5</sup>

### 2 цифровых выхода с открытым коллектором (опционально)

Два цифровых выхода гальванически развязаны друг от друга и от всех других входов и выходов (испытательное напряжение: 500 В). Цифровые выходы могут использоваться как выходы состояния или импульсные выходы.

Частота	Макс. 1 кГц
Длительность импульса	Мин. 500 мкс
Ток	Макс. 120 мА
Напряжение	Макс. 30 В
Падение напряжения	Не более 2 В в состоянии проводимости
Максимальное сопротивление нагрузки	10 кΩ  Для более высоких значений фронт переключения сглаживается.

### Выход вспомогательного напряжения (питание преобразователя)

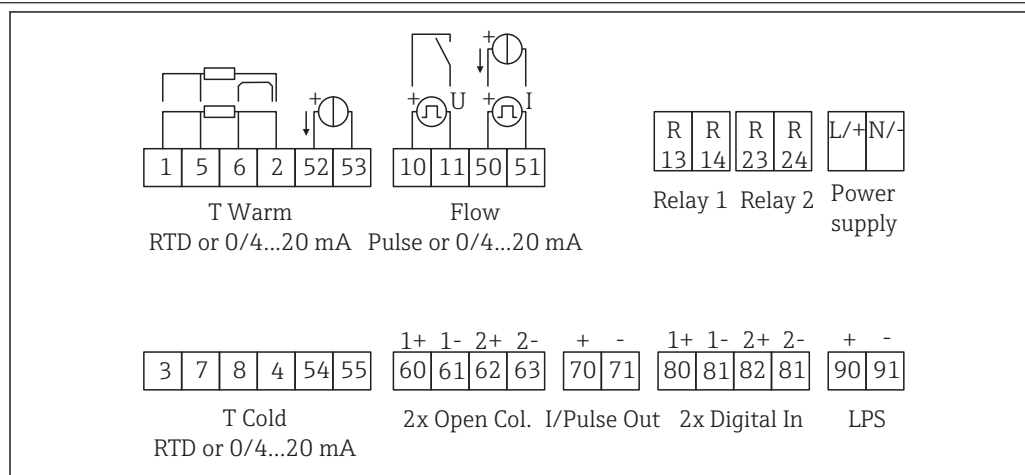
Выход вспомогательного напряжения можно использовать для питания преобразователя или для управления цифровыми входами. Выход вспомогательного напряжения защищен от

короткого замыкания и гальванически развязан (испытательное напряжение 500 В по отношению ко всем другим входам и выходам).

Выходное напряжение	24 V DC $\pm 15\%$ (без стабилизации)
Выходной ток	Макс. 70 мА
Сигналы HART® не подвергаются воздействию	

## Источник питания

### Назначение клемм



A0022341

4 Назначение клемм прибора EngyCal

### Сетевое напряжение

- Низковольтный блок питания: 100 до 230 V AC ( $-15\%$  /  $+10\%$ )  $^{50}_{60}$  Гц
- Блок питания сверхнизкого напряжения:
  - 24 V DC ( $-50\%$  /  $+75\%$ )
  - 24 V AC ( $\pm 50\%$ )  $^{50}_{60}$  Гц

Для силового кабеля требуется блок защиты от перегрузки (номинальный ток  $\leq 10$  А).

### Потребляемая мощность

15 ВА

## Рабочие характеристики

### Эталонные рабочие условия

- Источник питания 230 V AC  $\pm 10\%$ ; 50 Гц  $\pm 0,5$  Гц
- Время прогрева > 2 ч
- Температура окружающей среды 25 °C  $\pm 5$  K (77 °F  $\pm 9$  °F)
- Относительная влажность 39 %  $\pm 10$  %

### Арифметический блок

Среда	Размер	Диапазон
Пар	Диапазон измерения температуры	0 до 800 °C (32 до 1 472 °F)
	Диапазон измерения давления	0 до 1 000 бар (0 до 14 500 фунт/кв. дюйм)
	Интервал измерения и расчета	500 мс

### Стандарт расчета IAPWS IF97

Типичная погрешность измерения массы и энергии пара для всей точки измерения пара: примерно 1,5 % (например, Cerabar S, TR 10, Prowirl 72, EngyCal RS33)

## Монтаж

### Место монтажа

Монтаж на стене, трубопроводе, панели или DIN-рейке согласно стандарту МЭК 60715

### Монтажное положение

Ориентация обуславливается исключительно читаемостью значений, отображаемых на дисплее.

## Окружающая среда

### Диапазон температуры окружающей среды

-20 до +60 °C (-4 до +140 °F)

### Температура хранения

-30 до +70 °C (-22 до +158 °F)

### Климатический класс

Класс В2 согласно стандарту МЭК 60 654-1. Экологический класс С согласно стандарту EN 1434

### Влажность

Максимальная относительная влажность 80 % при температуре до 31 °C (87,8 °F). Линейно уменьшается до 50 % относительной влажности при 40 °C (104 °F).

### Электрическая безопасность

- Соответствует стандартам МЭК 61010-1 и CAN C22.2 No 1010-1.
- Оборудование класса II
  - Категория перенапряжения II
  - 2-й уровень загрязненности
  - Защита от перегрузок  $\leq 10$  А
  - Высота монтажа до 2 000 м (6 560 ft.) над уровнем моря

### Степень защиты

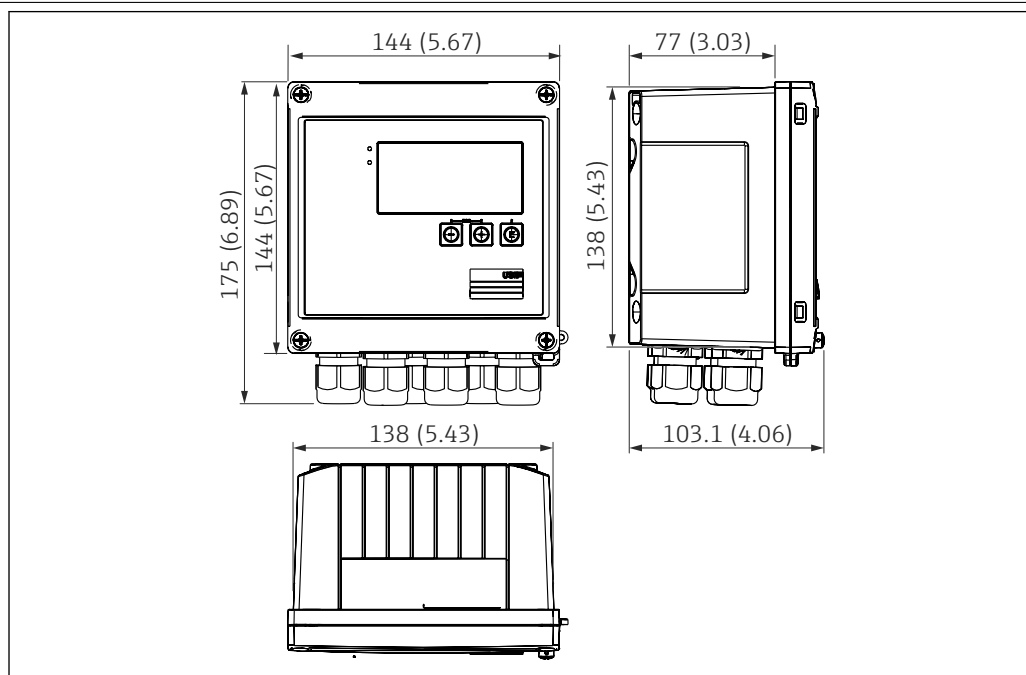
- Монтаж на панели: IP65 спереди, IP20 сзади
- DIN-рейка: IP20
- Полевой корпус: IP66, NEMA4x (для кабельного уплотнения с двойной уплотнительной вставкой: IP65)

### Электромагнитная совместимость

Соответствует требованиям EN 1434-4, EN 61326 и NAMUR NE21

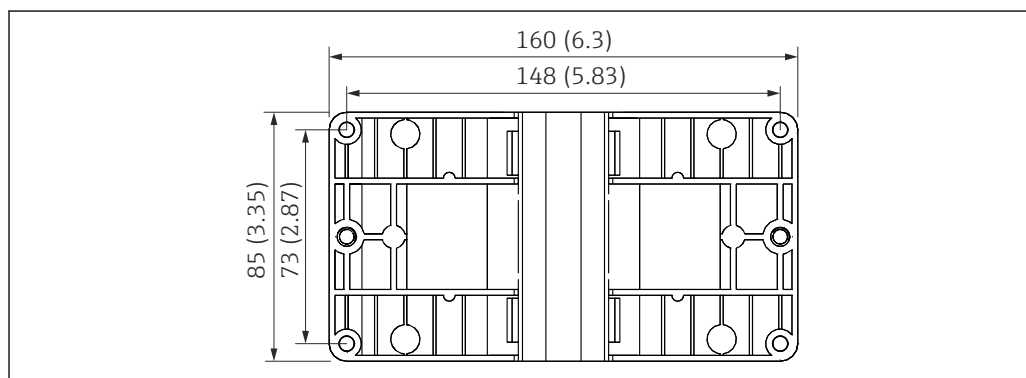
## Конструкция

### Конструкция, размеры



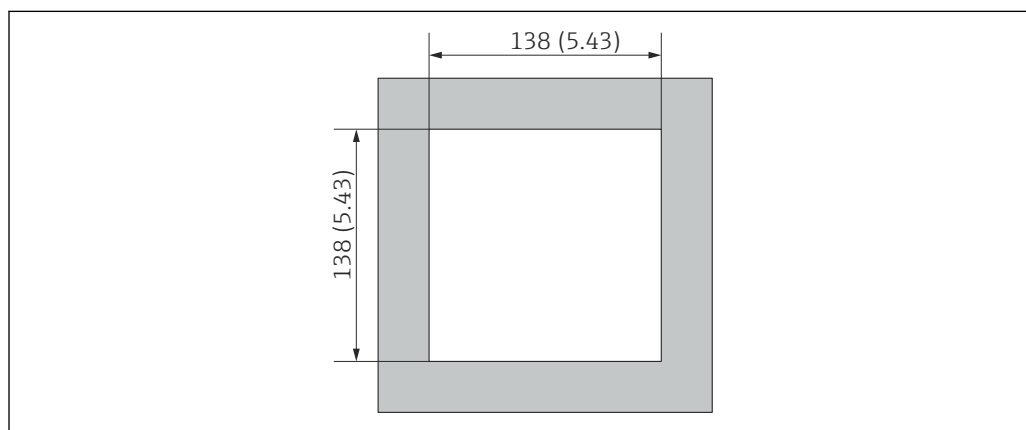
A0013438

5 Корпус прибора EngyCal, размеры в мм (дюймах)



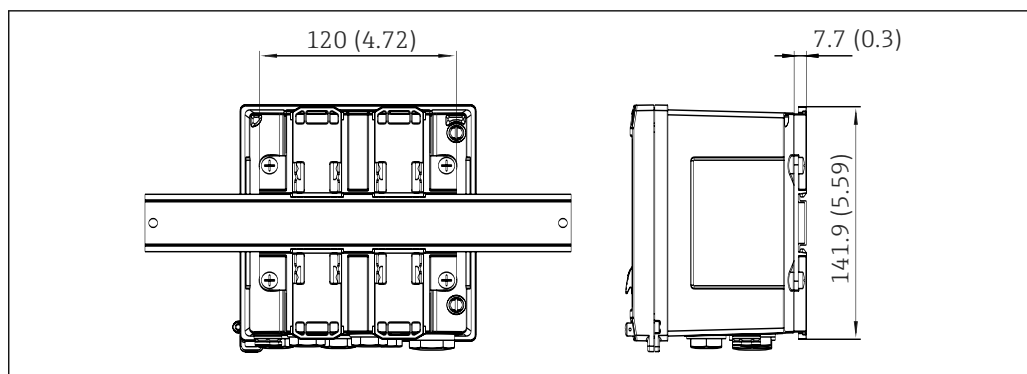
A0014169

6 Пластина для монтажа на стену, трубопровод и панель, размеры в мм (дюймах)



A0014171

7 Вырез в панели, размеры в мм (дюймах)

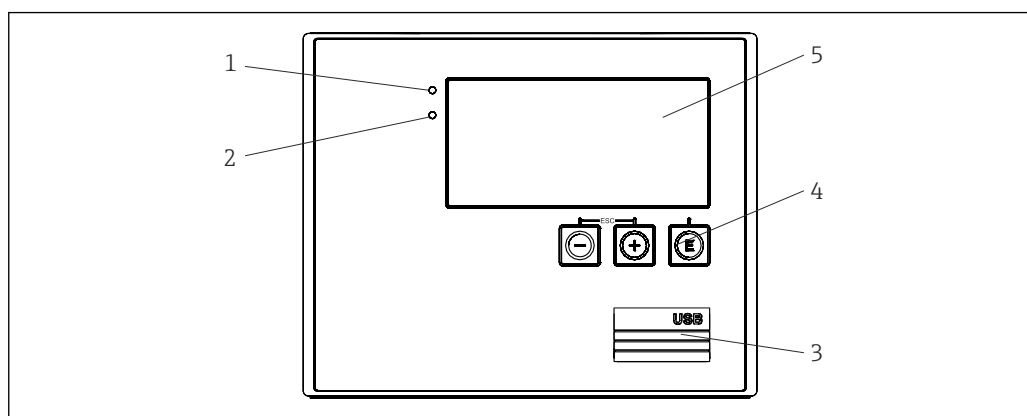


8 Размеры переходника для монтажа на DIN-рейку в мм (дюймах)

<b>Масса</b>	Примерно 700 г (1,5 lbs)
<b>Материалы</b>	Корпус: стеклопластик Valox 553
<b>Клеммы</b>	Пружинные клеммы, 2,5 mm <sup>2</sup> (14 AWG); вспомогательное напряжение с соединительной винтовой клеммой (30-12 AWG; момент затяжки 0,5 до 0,6 Нм).

## Управление

<b>Языки</b>	Можно выбрать один из следующих языков управления прибором: английский, немецкий, французский, испанский, итальянский, голландский, португальский, польский, русский, чешский.
<b>Элементы индикации</b>	<ul style="list-style-type: none"> <li>■ Дисплей Матричный ЖК-дисплей 160 x 80 точек с белой подсветкой. Цвет меняется на красный при активации аварийного сигнала. Активная область дисплея 70 x 34 мм (2,76 x 1,34 дюйма).</li> <li>■ Светодиодные индикаторы состояния Работа: 1 зеленый индикатор Сообщение о неисправности: 1 красный индикатор</li> </ul>



9 Дисплей и элементы управления

- 1 Зеленый светодиод («Работа»)
- 2 Красный светодиод («Сообщение о неисправности»)
- 3 Подключение USB для настройки
- 4 Кнопки управления: «-», «+», «E»
- 5 Матричный дисплей, 160 x 80 точек

<b>Локальное управление</b>	3 кнопки: «-», «+», «E».
-----------------------------	--------------------------

<b>Интерфейс настройки</b>	Интерфейс USB в передней части прибора, опционально интерфейс Ethernet: настройка возможна через ПК с помощью конфигурационного ПО FieldCare.
<b>Регистрация данных</b>	<b>Часы реального времени</b> <ul style="list-style-type: none"> <li>■ Отклонение: 15 мин в год</li> <li>■ Резерв автономного питания: 1 неделя</li> </ul>
<b>Программное обеспечение</b>	<ul style="list-style-type: none"> <li>■ <b>Field Data Manager MS20</b>: программное обеспечение для визуализации и база данных для анализа и оценки измеренных данных и рассчитанных значений, а также регистрации данных в защищенном формате.</li> <li>■ <b>FieldCare Device Setup</b>: прибор можно настроить с помощью компьютерного ПО FieldCare. ПО FieldCare Device Setup включается в комплект поставки с каталожным номером RXU10-G1 (см. раздел «Аксессуары»). Кроме того, это ПО можно бесплатно скачать по адресу <a href="http://www.produkte.endress.com/fieldcare">www.produkte.endress.com/fieldcare</a>.</li> </ul>

## Сертификаты и нормативы

<b>Маркировка ЕС</b>	Изделие удовлетворяет требованиям общеевропейских стандартов. Таким образом, он соответствует положениям директив ЕС. Маркировка ЕС подтверждает успешное испытание изделия изготовителем.
<b>Другие стандарты и директивы</b>	<ul style="list-style-type: none"> <li>■ МЭК 60529: Степень защиты, обеспечиваемая корпусами (код IP)</li> <li>■ ГОСТ Р МЭК 61010-1: 2001, ред. 2003 Безопасность электрических контрольно-измерительных приборов и лабораторного оборудования</li> <li>■ Семейство ГОСТ Р МЭК 61326: Электромагнитная совместимость (требования ЭМС)</li> <li>■ NAMUR NE21, NE43 Ассоциация по стандартизации и контролю в химической промышленности</li> <li>■ IAPWS-IF 97 Применимый и признанный на международном уровне (с 1997 года) стандарт расчета для пара и воды. Подготовлен Международной ассоциацией по изучению свойств воды и пара (IAPWS).</li> <li>■ OIML R75 Международное проектное и испытательное руководство в отношении теплосчетчиков, работающих в водной среде, подготовленное Международной организацией законодательной метрологии.</li> <li>■ EN 1434</li> <li>■ EN ISO 5167 Измерение расхода жидкостей с помощью устройств, обеспечивающих дифференциальное давление</li> </ul>
<b>CSA GP</b>	CAN/CSA-C22.2 No. 61010-1, 2-я редакция

## Размещение заказа

Подробная информация для заказа доступна из следующих источников:

- Модуль конфигурации изделия на веб-сайте Endress+Hauser: [www.endress.com](http://www.endress.com) -> Выберите раздел "Corporate" -> Выберите страну -> Выберите раздел "Products" -> Выберите изделие с помощью фильтров и поля поиска -> Откройте страницу изделия -> После нажатия кнопки "Configure", находящейся справа от изображения изделия, откроется модуль конфигурации изделия.
- В региональном торговом представительстве Endress+Hauser: [www.addresses.endress.com](http://www.addresses.endress.com)



### Конфигуратор – инструмент для индивидуальной конфигурации продукта

- Самые последние опции продукта
- В зависимости от прибора: прямой ввод специфической для измерительной точки информации, например, рабочего диапазона или языка настройки
- Автоматическая проверка совместимости опций
- Автоматическое формирование кода заказа и его расшифровка в формате PDF или Excel

## Комплект поставки

В комплект поставки входят следующие компоненты.

- EngyCal (полевой корпус);
- Пластина для настенного монтажа;
- Бумажный экземпляр краткого руководства по эксплуатации;
- Опционально: соединительный разъем (3 шт.), каждый на 5 контактов;
- Опционально: интерфейсный кабель и набор DVD-дисков с конфигурационным ПО FieldCare для настройки прибора;
- Опционально: программное обеспечение Field Data Manager MS20;
- Опционально: крепеж для монтажа на DIN-рейку, монтажа на панели, монтажа на трубопроводе;
- Дополнительная защита от перенапряжения.

## Аксессуары


Для этого прибора поставляются различные аксессуары, которые можно заказать в Endress +Hauser для поставки вместе с прибором или позднее. За подробной информацией о соответствующем коде заказа обратитесь в региональное торговое представительство Endress +Hauser или посетите страницу прибора на веб-сайте Endress+Hauser: [www.endress.com](http://www.endress.com).

### Аксессуары к прибору








### Для преобразователя

Аксессуары	Описание
Защитный козырек от атмосферных явлений	Предназначен для защиты измерительного прибора от воздействия погодных условий, например от дождевой воды, повышенной температуры, прямого попадания солнечных лучей или низких зимних температур Для получения подробной информации см. руководство по монтажу SD00333F.
Комплект для монтажа на трубопроводе	Монтажная пластина для монтажа на трубопроводе
Комплект для монтажа на DIN-рейке	Переходник для монтажа на DIN-рейку
Комплект для панельного монтажа	Монтажная пластина для монтажа на панели

## Для датчика


Аксессуары	Описание
Нагревательная рубашка	Используется для стабилизации температуры жидкости в датчике. Для обогрева допускается применение воды, водяного пара и других неагрессивных жидкостей. Если в качестве теплоносителя планируется использовать масло, проконсультируйтесь со специалистами Endress+Hauser. Если датчик оборудован разрывным диском, использование нагревательных рубашек не допускается.  Для получения дополнительной информации см. руководство по эксплуатации BA00099D.

## Аксессуары для связи





ПО FDM	Визуализационное ПО и база данных SQL: Field Data Manager (FDM) MS20  Подробные сведения см. в техническом описании TI01022R.
RXU10-G1	USB-кабель и ПО для настройки прибора FieldCare, включая библиотеку файлов DTM
Commubox FXA195 HART	Для искробезопасной реализации связи по протоколу HART с FieldCare через интерфейс USB  Для получения подробной информации см. техническое описание TI00404F.
Преобразователь контура HART HMX50	Используется для оценки и преобразования динамических переменных процесса HART в аналоговые токовые сигналы или предельные значения  Для получения подробной информации см. техническое описание TI00429F и руководство по эксплуатации BA00371F.
Беспроводной адаптер HART SWA70	Используется для беспроводного подключения полевых приборов. Адаптер WirelessHART легко встраивается в полевые приборы и существующую инфраструктуру. Он обеспечивает защиту и безопасность передачи данных и поддерживает параллельную работу с другими беспроводными сетями при минимальном количестве кабельных соединений.  Подробную информацию см. в руководстве по эксплуатации BA061S.
Fieldgate FXA320	Шлюз для дистанционного мониторинга подключенных измерительных приборов 4–20 мА с помощью веб-браузера  Для получения подробной информации см. техническое описание TI00025S и руководство по эксплуатации BA00053S.
Fieldgate FXA520	Шлюз для дистанционной диагностики и дистанционной настройки подключенных измерительных приборов HART с помощью веб-браузера  Для получения подробной информации см. техническое описание TI00025S и руководство по эксплуатации BA00051S.
Field Xpert SFX100	Компактный, универсальный и надежный промышленный ручной программатор для дистанционного конфигурирования и получения измеренных значений через токовый выход по протоколу HART (4–20 мА)  Подробную информацию см. в руководстве по эксплуатации BA00060S.




## Аксессуары для обслуживания

Аксессуары	Описание
Applicator	<p>Программное обеспечение для выбора и расчета измерительных приборов Endress+Hauser:</p> <ul style="list-style-type: none"> <li>расчет всех необходимых данных для выбора оптимального расходомера: номинальный диаметр, потеря давления, погрешность, присоединения к процессу;</li> <li>графическое представление результатов расчета</li> </ul> <p>Управление всеми связанными с проектом данными и параметрами на протяжении всего жизненного цикла проекта, документирование этих данных, удобный доступ</p> <p>Applicator доступен:</p> <ul style="list-style-type: none"> <li>в интернете по адресу: <a href="https://wapps.endress.com/applicator">https://wapps.endress.com/applicator</a>;</li> <li>на компакт-диске для локальной установки на ПК</li> </ul>
W@M	<p>Управление жизненным циклом приборов на предприятии</p> <p>W@M – это широкий спектр программных приложений по всему процессу: от планирования и закупок до монтажа, ввода в эксплуатацию и эксплуатации измерительных приборов. С помощью этого программного комплекса можно получать полную информацию о каждом приборе (например, состояние прибора, спецификации запасных частей и документацию по этому прибору) на протяжении всего его жизненного цикла</p> <p>Приложение изначально содержит данные приобретенного прибора Endress+Hauser. Кроме того, Endress+Hauser обеспечивает ведение и обновление записей данных</p> <p>W@M доступен:</p> <ul style="list-style-type: none"> <li>в интернете по адресу: <a href="http://www.endress.com/lifecyclemanagement">www.endress.com/lifecyclemanagement</a>;</li> <li>на компакт-диске для локальной установки на ПК</li> </ul>
FieldCare	<p>Программное обеспечение Endress+Hauser для управления парком приборов на базе стандарта FDT</p> <p>С его помощью можно настраивать все интеллектуальные полевые приборы в системе и управлять ими. Кроме того, получаемая информация о состоянии обеспечивает эффективный мониторинг состояния приборов</p> <p> Для получения дополнительной информации см. руководства по эксплуатации BA00027S и BA00059S.</p>

## Системные компоненты

Аксессуары	Описание
Регистратор с графическим дисплеем Memograph M	<p>Регистратор данных Memograph M с графическим дисплеем предоставляет информацию обо всех соответствующих переменных процесса. Обеспечивается корректная регистрация измеренных значений, контроль предельных значений и анализ точек измерения. Данные сохраняются во внутренней памяти объемом 256 МБ, на SD-карте или USB-накопителе</p> <p> Для получения подробной информации см. техническое описание TI00133R и руководство по эксплуатации BA00247R.</p>
Устройство защиты от перенапряжения HAW562, монтируемое на DIN-рейку	<p>Для защиты от избыточного напряжения в блоке питания и сигнальных кабелях/кабелях связи Endress+Hauser выпускает устройство защиты от перенапряжения HAW562 для монтажа на DIN-рейке</p> <p> Подробные сведения см. в техническом описании TI01012K.</p>
Устройство защиты от перенапряжения HAW569 в полевом корпусе	<p>Для защиты от избыточного напряжения в блоке питания и сигнальных кабелях/кабелях связи Endress+Hauser выпускает устройство защиты от перенапряжения HAW562 для полевого монтажа</p> <p> Подробные сведения см. в техническом описании TI01013K.</p>
RN221N	<p>Активный барьер искрозащиты с блоком питания для безопасного разделения стандартных токовых цепей 4–20 мА. Поддерживает двунаправленную передачу по протоколу HART</p> <p> Для получения подробной информации см. техническое описание TI00073R и руководство по эксплуатации BA00202R.</p>

RNS221	<p>Блок питания, обеспечивающий питание двух измерительных приборов с 2-проводным подключением (для применения только в безопасной зоне). Возможность двунаправленного обмена данными по протоколу HART с использованием разъемов HART</p> <p> Для получения подробной информации см. техническое описание TI00081R и краткое руководство по эксплуатации KA00110R.</p>
--------	--

## Сопроводительная документация

- Руководство по эксплуатации калькулятора пара EngyCal RS33 (BA00294K)
- Краткое руководство по эксплуатации калькулятора пара EngyCal RS33 (KA00293K)
- Техническое описание «Защита от перенапряжения HAW562» (TI01012K)
- Техническое описание «Защита от перенапряжения HAW569» (TI01013K)
- Краткое руководство по эксплуатации ПО Field Data Manager (KA00466C)
- Брошюра «Системные компоненты и менеджеры данных: решения для контуров» (FA00016K)

---

[www.addresses.endress.com](http://www.addresses.endress.com)

---