

# Información técnica

## Dipfit CPA140

Portasondas de inmersión con conexión bridada para procesos muy exigentes para la instalación de sensores de 12 mm



### Soporte para sensor con cierre de bayoneta

#### Aplicación

- La industria química, p. ej. en
  - la producción de materiales y colorantes sintéticos
  - la producción de pesticidas y fertilizantes
  - la separación de aceite o aguas residuales
  - el tratamiento de aguas de condensados
- Las centrales eléctricas y las plantas incineradoras, p. ej. en
  - monitorización de agua de refrigeración
  - depuración de gases de combustión
- Extracción y el procesado de metales

#### Ventajas para el usuario

- Instalación y retirada sencillas del soporte para sensor gracias a la tecnología de cierre de bayoneta
- Sellado fiable incluso con productos que contienen partículas sólidas
- Apto para uso a presiones y temperaturas altas
- Profundidad de inmersión de 500 a 2500 mm
- Pin de compensación de potencial integrado hecho de aleación C4 o tántalo
- Bajo nivel de condensaciones gracias a un filtro de GORE-TEX® transpirable
- 3 ranuras para sensores de 12 mm y cabeza limpiadora
- Facilidad de adaptación a limpieza química y por ultrasonidos
- Diversidad de conexiones bridadas (DIN, ANSI, JIS) que proporciona flexibilidad de conexión a los procesos

## Diseño funcional y del sistema

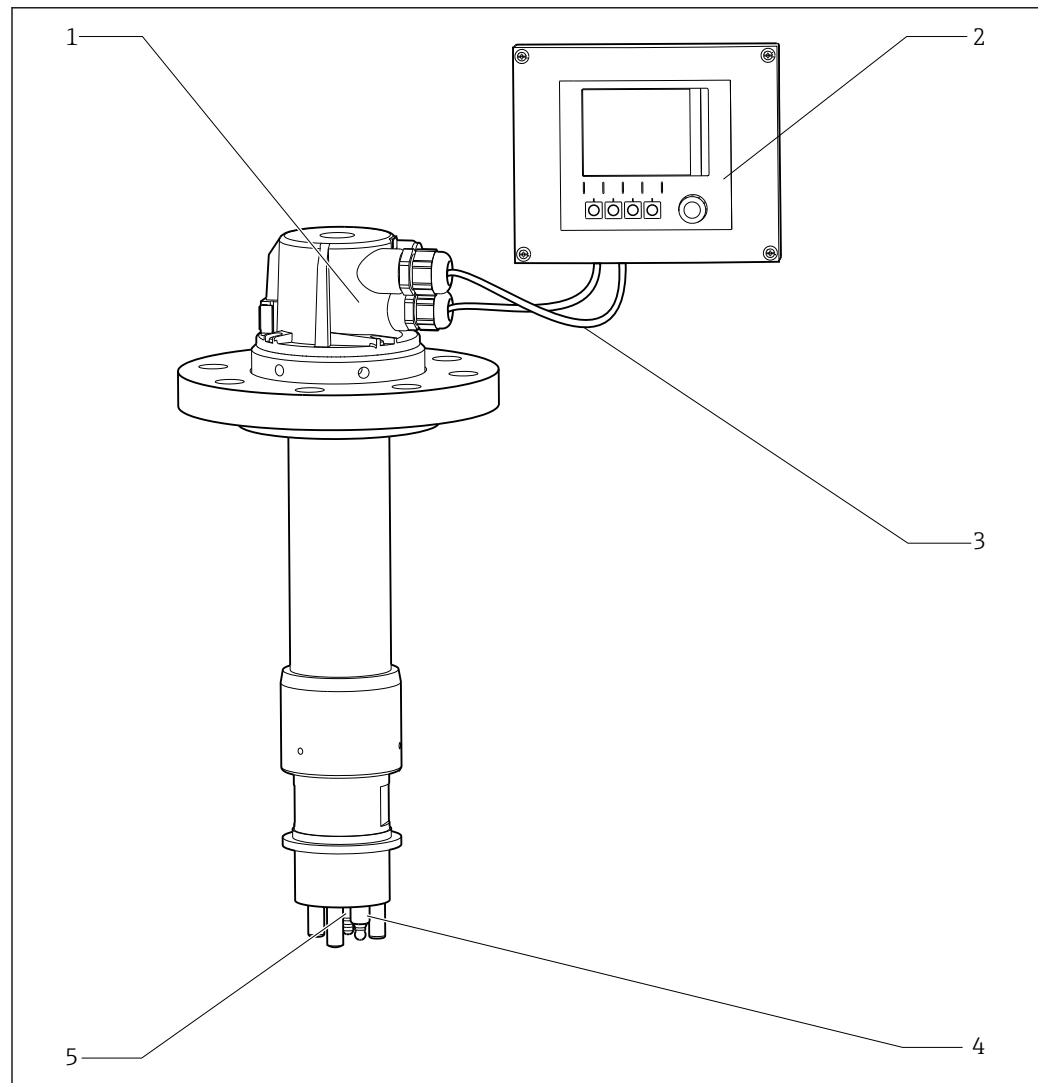
### Sistema de medición

Un sistema de medición completo incluye:

- Portasondas de inmersión Dipfit CPA140
- 1-3 sensores (de 12 mm) de pH, redox, pH/redox combinado o temperatura, p. ej. CPS11D, CPS12D
- 1-3 cables de medición, p. ej. CYK10 o CPK9
- Transmisor, p. ej. Liquiline Transmisor

Opcional:

Cable de extensión, p. ej. CYK11



A0037542

1 Ejemplo de un sistema de medición (no se ilustran el proceso ni la conexión a proceso)

- 1 Portasondas de inmersión Dipfit CPA140, aquí en la versión en PVDF
- 2 Transmisor CM442
- 3 Cable del sensor CYK10
- 4 Sensor de pH CPS11D
- 5 Sensor redox CPS12D

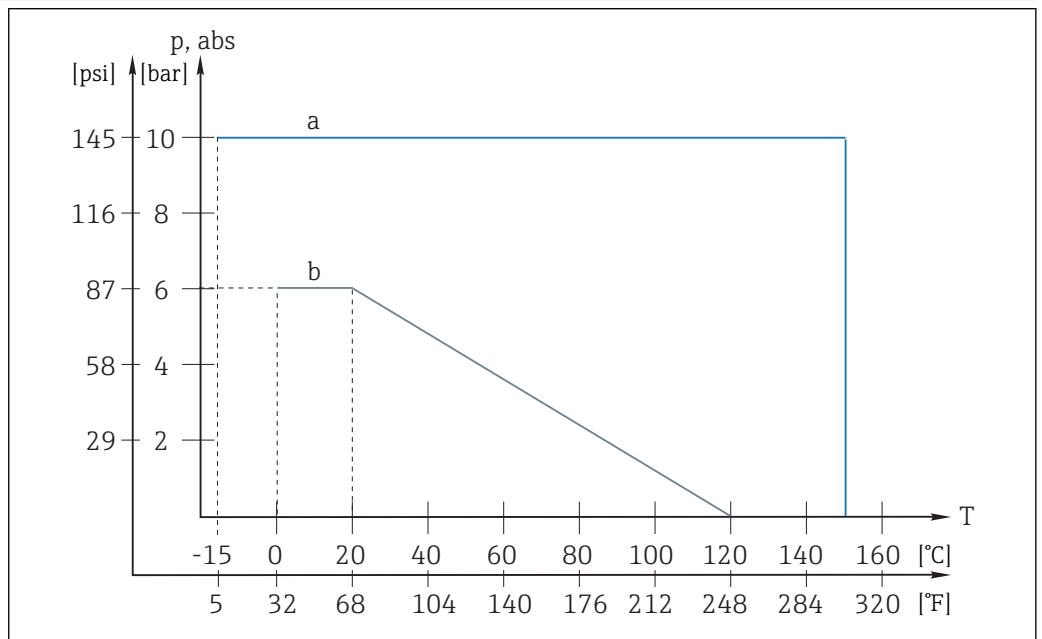
## Entorno

Rango de temperaturas ambiente	-10 a +70°C (+10 a +160°F)
Temperatura de almacenamiento	-10 a +70°C (+10 a +160°F)
Grado de protección	IP65

## Proceso

Temperatura de proceso	Versión en PVDF	de 0 a 120 °C (de 32 a 250 °F)
	Versión en acero inoxidable	-15 a 150 °C (5 a 300 °F), para todo tipo de juntas, salvo EPDM -15 a 140 °C (5 a 280 °F), para juntas EPDM
Presión de proceso	Versión en PVDF	Máx. 6 bar (87 psi), absoluta
	Versión en acero inoxidable	Máx. 10 bar (145 psi), absoluta

### Rangos de presión-temperatura



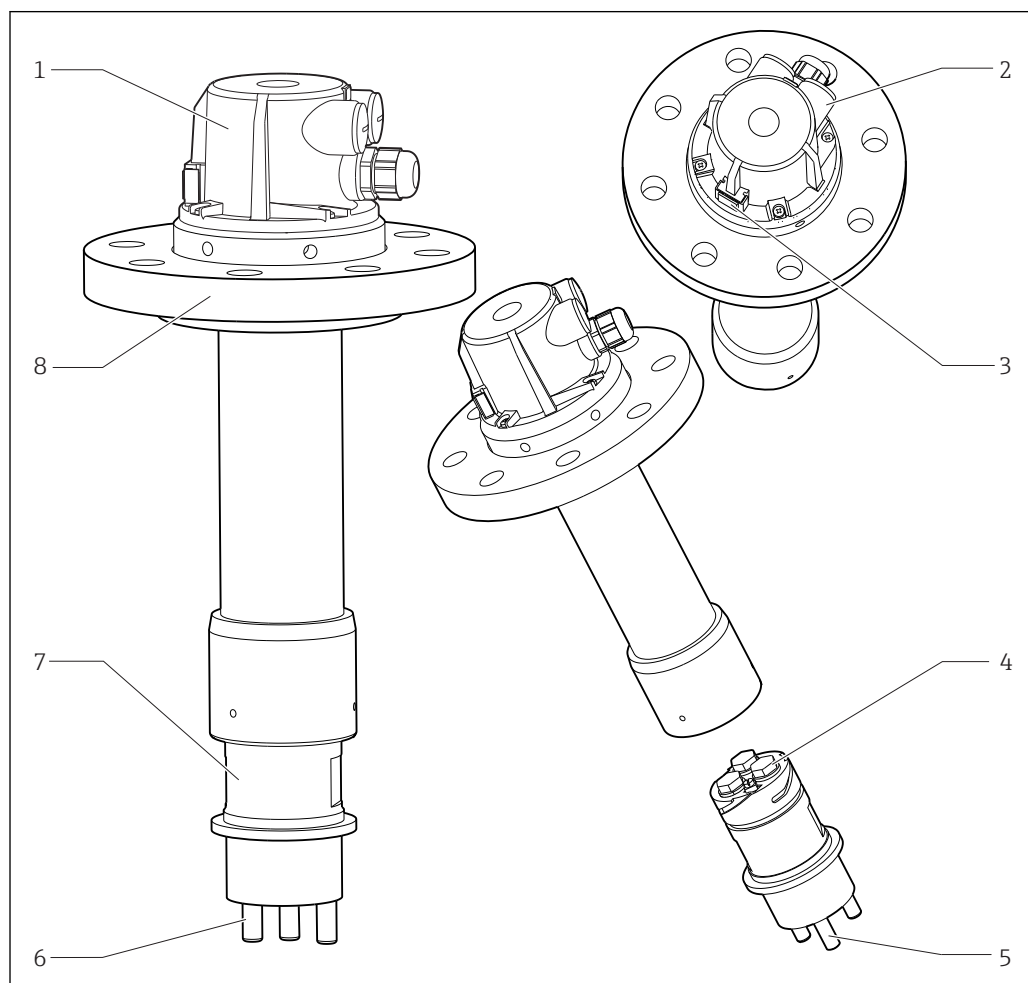
2 Rangos de presión-temperatura

- a Versión en acero inoxidable
- a Versión en PVDF

## Construcción mecánica

Diseño

Versión en PVDF

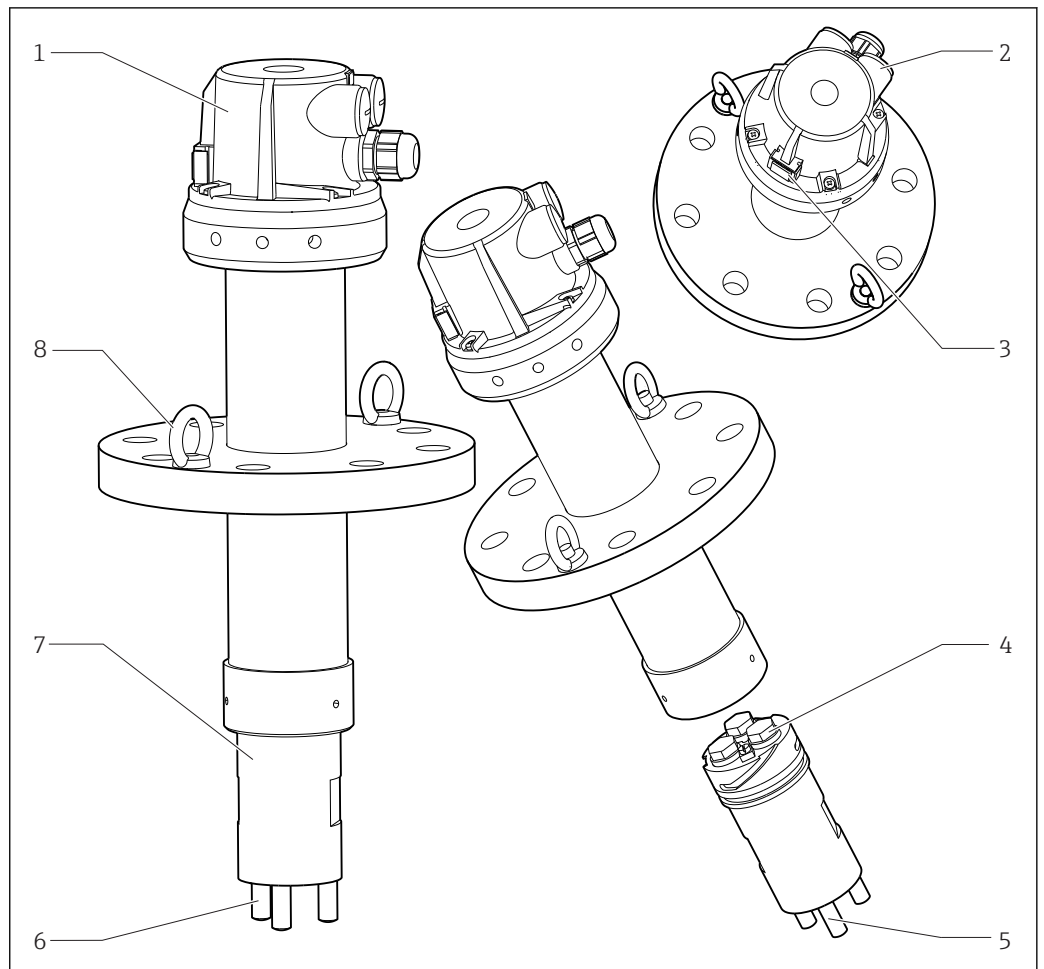


A0037531

### 3 Versión en PVDF

- 1 Cabeza portasondas
- 2 Prensaestopas Pg 13,5 y 2 x conectores provisionales Pg 16
- 3 Filtro de GORE-TEX®
- 4 3 ranuras de sensor para sensores de 120 mm
- 5 Pin de igualación de potenciales
- 6 Taco de protección contra choques
- 7 Soporte para sensor con cierre de bayoneta
- 8 Brida loca, según la versión

Versión en acero inoxidable

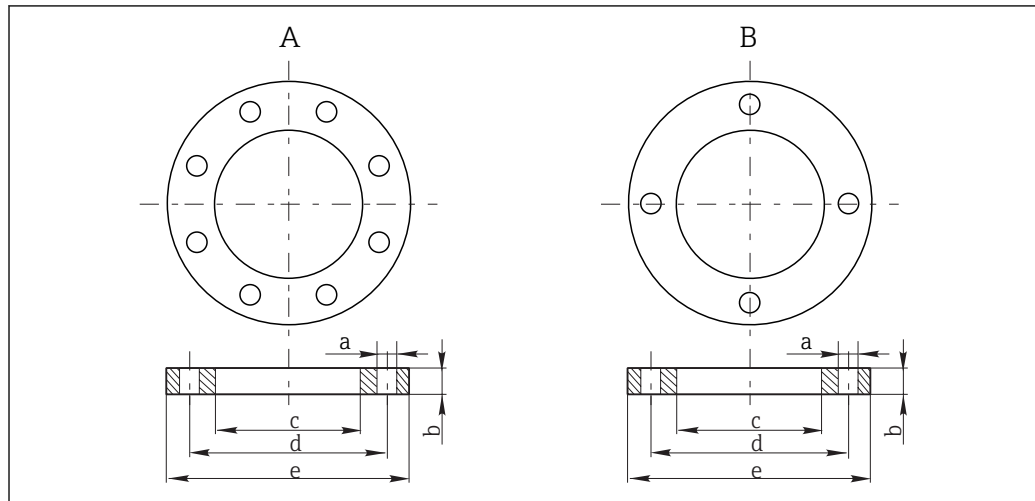


A0037532

4 Versión en acero inoxidable

- 1 Cabeza portasondas
- 2 Prensaestopas Pg 13,5 y 2 x conectores provisionales Pg 16
- 3 Filtro de GORE-TEX®
- 4 3 ranuras de sensor para sensores de 120 mm
- 5 Pin de igualación de potenciales
- 6 Taco de protección contra choques
- 7 Soporte para sensor con cierre de bayoneta
- 8 Ayudas para la instalación (cáncamos de elevación de tornillo) y brida fija, según la versión

## Dimensiones



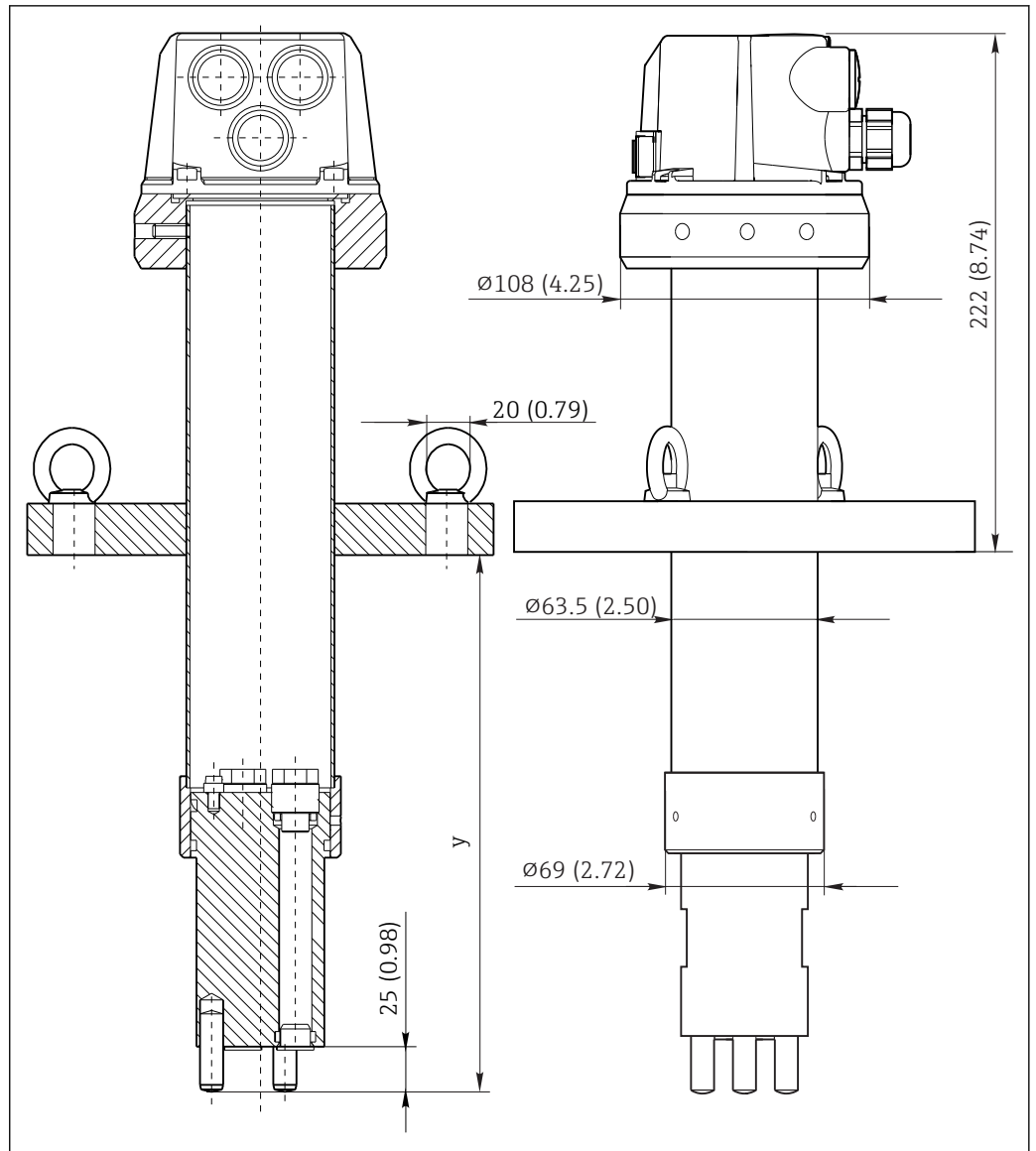
A0037380

5 Dimensiones de la brida, → Tabla

A Versión en acero inoxidable

B Versión en PVDF

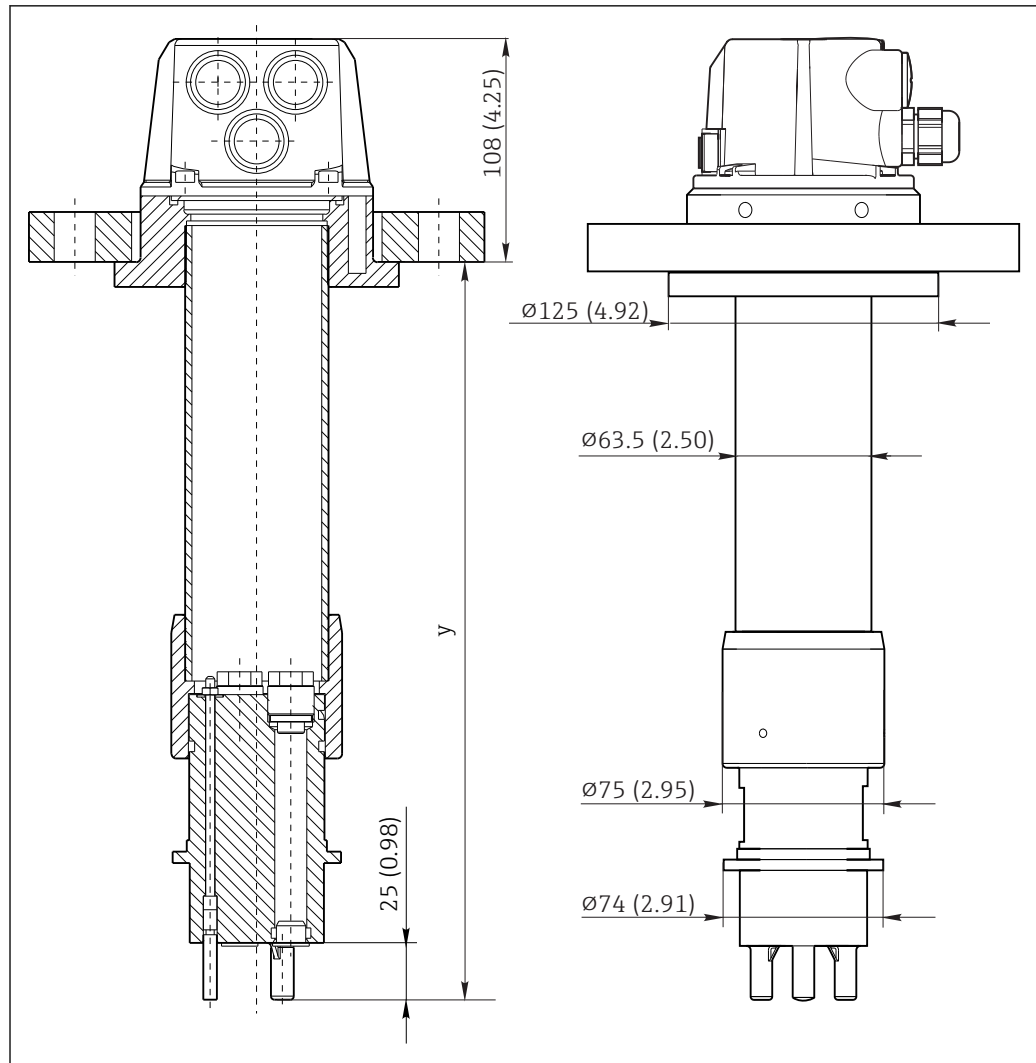
	Versión de portasondas en acero inoxidable			Versión de portasondas en PVDF		
	DN80 PN16	ANSI 3" 150 lbs	JIS 10K 80A	DN80 PN16	ANSI 3" 150 lbs	JIS 10K 80A
a [mm (pulgadas)]	18 (0,71)	19 (0,75)	19 (0,75)	18 (0,71)	19 (0,75)	19 (0,75)
b [mm (in)]	20 (0,79)	23,8 (0,94)	18 (0,71)	22 (0,87)	22 (0,87)	18 (0,71)
c [mm (pulgadas)]	63,5 (2,50)	63,5 (2,50)	63,5 (2,50)	110 (4,33)	110 (4,33)	110 (4,33)
d [mm (pulgadas)]	160 (6,30)	152,4 (6,00)	150 (5,91)	160 (6,30)	152 (5,98)	150 (5,91)
e [mm (pulgadas)]	200 (7,87)	190,5 (7,50)	185 (7,28)	200 (7,87)	200 (7,87)	185 (7,28)
Tornillos	M16	M16	M16	M16	M16	M16
Orificios	8	4	4	8	4	4



A0037561

6 Versión en acero inoxidable, dimensiones en mm (pulgadas)

y Profundidad de inmersión, → Product Configurator en la página del producto



A0037563

7 Versión en PVDF, dimensiones en mm (pulgadas)

y Profundidad de inmersión, → Product Configurator en la página del producto

## Peso

Depende de la versión (material, profundidad de inmersión):

PVDF 2,5 a 3,0 kg (5,5 a 6,6 lbs)

Acero inoxidable 8,0 a 12,0 kg (17,6 a 26,5 lbs)

## Materiales

En contacto con el producto, según la versión

Tubo de inmersión	PVDF / acero inoxidable 1.4404 (AISI 316L)
Juntas tóricas	EPDM / VITON / Chemraz / Fluoraz
Soporte para sensor	PVDF / acero inoxidable 1.4404 (AISI 316L)
Pin de igualación de potenciales	Hastelloy C4 / tántalo / acero inoxidable 1.4401 (AISI 316)
Taco de protección contra choques	PVDF / acero inoxidable 1.4401 (AISI 316)
Conector provisional	PEEK



No está en contacto con el producto, según la versión

Cabeza portasondas	PP-GF 20
Brida loca	UP-GF / acero inoxidable 1.4404 (AISI 316L)
Ayudas para la instalación <sup>1)</sup>	Acero inoxidable 1.4301 (AISI 304)

1) Solo para la versión de acero inoxidable

#### Conexiones a proceso

Según la versión:

- Ninguno
- Brida DN 80 / PN 16
- Brida ANSI 3" / 150 lbs
- Brida JIS 10K 80A

#### Prensaestopas

1 x Pg 13,5 y 2 x conectores Pg 16 provisionales

#### Ranuras para el montaje de sensores

3 x Pg 13,5

#### Profundidad de inmersión

Según la versión:

- 500 mm (19,7 pulgadas)
- 1000 mm (39,4 pulgadas)
- 1500 mm (59,1 pulgadas)
- 2000 mm (78,7 pulgadas)
- 2500 mm (98,4 pulgadas)

## Certificados y homologaciones

#### Directiva sobre equipos a presión 2014/68/UE

El portasondas ha sido fabricado de acuerdo a las buenas prácticas de ingeniería según el artículo 4, párrafo 3 de la Directiva 2014/68/EU, sobre equipos presurizados, y por lo tanto no requiere la etiqueta CE.

#### Certificado de inspección

Se proporciona un certificado de ensayo 3.1 conforme con la norma EN 10204 que depende de la versión (→ Product Configurator en la página de producto).

## Datos para realizar su pedido


#### Página de producto

[www.es.endress.com/cpa140](http://www.es.endress.com/cpa140)

#### Product Configurator

En la página del producto hay un **Configurar** botón a la derecha de la imagen del producto.

1. Haga clic en este botón.
  - ↳ Se abre una nueva ventana para el Configurator.
2. Seleccione todas las opciones para configurar el equipo según sus requisitos.
  - ↳ De esta forma, recibirá un código de producto válido y completo para el equipo.
3. Exporte el código de producto en un archivo Excel o PDF. Para ello, pulse el botón correcto en la parte superior derecha de la ventana de selección.

 Para muchos productos también tiene la opción de descargar dibujos 2D o CAD de la versión del producto seleccionada. Haga clic en **CAD** la pestaña para esto y seleccione el tipo de archivo deseado utilizando las listas de selección.

#### Alcance del suministro

El alcance del suministro comprende:

- La versión solicitada de la de portasondas
- Manual de instrucciones

- ▶ Si desea hacernos alguna consulta:  
Por favor, póngase en contacto con su proveedor o la central de distribución de su zona.

## Accesorios

Se enumeran a continuación los accesorios más importantes disponibles a la fecha de impresión del presente documento.

- ▶ Póngase en contacto con la Oficina de ventas o servicios de su zona para que le proporcionen información sobre accesorios no estén incluidos en esta lista.

---

### Sensores (selección)

#### **Orbisint CPS11D / CPS11**

- Sensor de pH para tecnología de proceso
- Versión opcional SIL para conexión con transmisores homologados según SIL
- Con diafragma de PTFE repelente de la suciedad
- Product Configurator de la página de productos: [www.es.endress.com/cps11d](http://www.es.endress.com/cps11d) o [www.es.endress.com/cps11](http://www.es.endress.com/cps11)



Información técnica TI00028C

#### **Ceraliquid CPS41D / CPS41**

- Electrodo de pH con diafragma cerámico y electrolito líquido de KCl
- Product Configurator de la página de productos: [www.es.endress.com/cps41d](http://www.es.endress.com/cps41d) o [www.es.endress.com/cps41](http://www.es.endress.com/cps41)



Información técnica TI00079C

#### **Orbipore CPS91D**

Electrodo de pH con abertura destapada para productos con carga elevada de suciedad



Información técnica TI00375C

#### **Orbisint CPS12D / CPS12**

- Sensor redox para tecnología de procesos
- Product Configurator de la página de productos: [www.es.endress.com/cps12d](http://www.es.endress.com/cps12d) o [www.es.endress.com/cps12](http://www.es.endress.com/cps12)



Información técnica TI00367C

#### **Ceraliquid CPS42D / CPS42**

- Electrodo redox con diafragma cerámico y electrolito líquido de KCl
- Product Configurator de la página de productos: [www.es.endress.com/cps42d](http://www.es.endress.com/cps42d) o [www.es.endress.com/cps42](http://www.es.endress.com/cps42)



Información técnica TI00373C

#### **Memosens CPS16D**

- Sensor de pH/redox combinado para tecnología de proceso
- Con diafragma de PTFE repelente de la suciedad
- Con tecnología Memosens
- Product Configurator de la página de productos: [www.es.endress.com/cps16d](http://www.es.endress.com/cps16d)



Información técnica TI00503C

#### **Memosens CPS96D**


- Sensor de pH/redox combinado para procesos químicos
- Con referencia resistente contra contaminadores dotada con trampa de iones
- Con tecnología Memosens
- Product Configurator de la página de productos: [www.es.endress.com/cps96d](http://www.es.endress.com/cps96d)



Información técnica TI00507C


**Oxymax COS22D / COS22**

- Sensor esterilizable para la medición del oxígeno disuelto
- Con Memosens tecnología o como sensor analógico
- Product Configurator en la página del producto: [www.es.endress.com/cos22d](http://www.es.endress.com/cos22d) o [www.es.endress.com/cos22](http://www.es.endress.com/cos22)

 Información técnica TI00446C

**Memosens COS81D**


- Sensor óptico esterilizable para la medición del oxígeno disuelto
- Con tecnología Memosens
- Product Configurator de la página de productos: [www.es.endress.com/cos81d](http://www.es.endress.com/cos81d)

 Información técnica TI01201C

---


**Cable de medición****Cable de datos CYK10 para Memosens**

- Para sensores digitales con tecnología Memosens
- Product Configurator de la página de productos: [www.endress.com/cyk10](http://www.endress.com/cyk10)

 Información técnica TI00118C

**Cable de datos CYK11 para Memosens**

- Cable de extensión para sensores digitales con protocolo Memosens
- Product Configurator de la página de productos: [www.endress.com/cyk11](http://www.endress.com/cyk11)

 Información técnica TI00118C

**Cable de medición CPK9**

- Cable de medición terminado para la conexión de sensores analógicos con cabezal de conexión TOP68
- Selección conforme a la estructura de producto
- Información para cursar pedidos: oficina de ventas de Endress+Hauser o [www.es.endress.com](http://www.es.endress.com).

**Cable de medición CPK12**

- Cable de medición con terminaciones para la conexión de sensores analógicos ISFET con cabezal de conexión TOP68
- Selección conforme a la estructura de producto
- Información para cursar pedidos: oficina de ventas de Endress+Hauser o [www.es.endress.com](http://www.es.endress.com)

---

**Depósito de suministro de KCl****Cuba electrolítica CPY7B**

- Container de almacenamiento de KCl electrolítico, 200 ml
- Configurador de producto en la página de productos: [www.es.endress.com/cpy7b](http://www.es.endress.com/cpy7b)

 Manual de instrucciones BA00128C

---

**Limpieza****Chemoclean CPR31**

- Sistema de spray para limpiar los sensores de pH, redox y temperatura
- Boquilla de spray y válvula de comprobación de PVDF, juntas tóricas de EPDM o VITON, manguito de EPDM, reforzado
- Limpiador hasta 6 bar (87 psi) de presión absoluta, máximo 30 °C (86 °F)
- Cursar pedido conforme a la estructura de pedido del producto

 Manual de instrucciones BA00201C

[www.addresses.endress.com](http://www.addresses.endress.com)

---