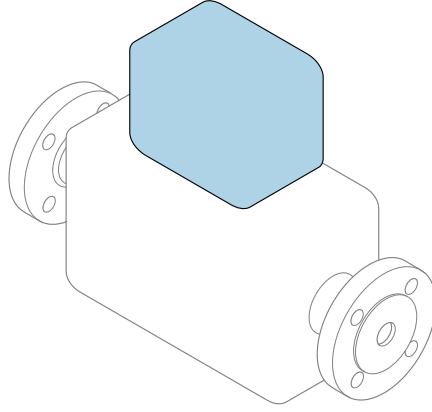


Kısa Çalıştırma Talimatları

Akış ölçer


Proline 500

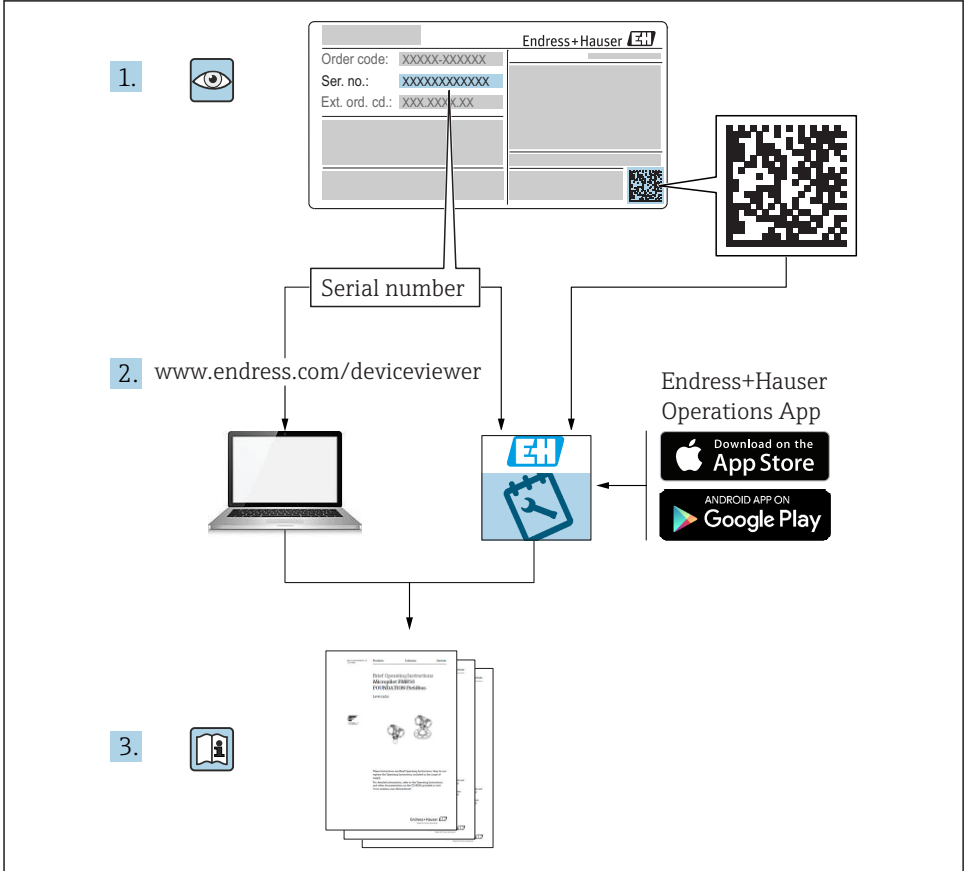
PROFIBUS DP transмитeri
elektromanyetik sensöre sahip



Bu talimatlar, Özet Kullanım Talimatları olup, cihazın Kullanım Talimatlarının yerini **almaz**.

Özet Kullanım Talimatları bölüm 2 / 2: Transmitter
Transmitter hakkında bilgiler içerir.

Özet Kullanım Talimatları bölüm 1 / 2: Sensör →  3



A0023555

Akış ölçer için Özet Kullanım Talimatları

Bu cihaz bir transmitter ve bir sensörden oluşur.

Bu iki bileşenin devreye alınması işlemi akış ölçerin Özet Kullanım Talimatlarını oluşturan iki ayrı kılavuzda açıklanmıştır:

- Özet Kullanım Talimatları bölüm 1: Sensör
- Özet Kullanım Talimatları bölüm 2: Transmitter

İçerikler birbirlerini tamamlayıcı olduğu için akış ölçeri devreye alırken lütfen her iki Özet Kullanım Talimatlarına da bakın:

Özet Kullanım Talimatları bölüm 1: Sensör

Sensör Özet Kullanım Talimatlarının hedef kitlesi ölçüm cihazını kurmaktan sorumlu olan uzmanlardır.

- Teslimatın kabul edilmesi ve ürünün tanımlanması
- Saklama ve taşıma
- Kurulum

Özet Kullanım Talimatları bölüm 2: Transmitter

Transmitter Özet Kullanım Talimatlarının hedef kitlesi ölçüm cihazının devreye alınması, yapılandırılması ve parametreleştirilmesinden sorumlu olan uzmanlardır (ilk ölçülen değere kadar).

- Ürün açıklaması
- Kurulum
- Elektrik bağlantısı
- Çalışma seçenekleri
- Sistem entegrasyonu
- Devreye alma
- Hata teşhisi bilgileri

Ek cihaz dokümantasyonu



Bu Özet Kullanım Talimatları **Özet Kullanım Talimatları bölüm 2: Transmitter**'dir.

"Özet Kullanım Talimatları bölüm 1: Sensör" aşağıdaki yöntemlerle elde edilebilir:

- İnternet: www.endress.com/deviceviewer
- Akıllı telefon/tablet: *Endress+Hauser Operations Uygulaması*

Cihaz hakkında ayrıntılı bilgi, Kullanım Talimatlarında ve diğer dokümantasyon içinde yer almaktadır:

- İnternet: www.endress.com/deviceviewer
- Akıllı telefon/tablet: *Endress+Hauser Operations Uygulaması*





İçindekiler

1	Bu doküman hakkında	5
1.1	Kullanılan semboller	5
2	Temel güvenlik talimatları	7
2.1	Personel için gereksinimler	7
2.2	Kullanım amacı	7
2.3	İşyeri güvenliği	8
2.4	Çalışma güvenliği	8
2.5	Ürün güvenliği	8
2.6	IT güvenliği	8
2.7	Cihaza özel IT güvenliği	9
3	Ürün açıklaması	10
4	Kurulum	11
4.1	Transmitter muhafazasının montajı	11
4.2	Transmitter muhafazasının döndürülmesi	13
4.3	Görüntü modülünün döndürülmesi	14
4.4	Kapak kilitleme	15
4.5	Transmitter kurulum sonrası kontrolü	16
5	Elektrik bağlantısı	17
5.1	Bağlantı koşulları	17
5.2	Ölçüm cihazının bağlanması	25
5.3	Potansiyel eşitleme işlemini yapma	32
5.4	Donanım ayarları	36
5.5	Koruma derecesinin temin edilmesi	38
5.6	Bağlantı sonrası kontrolü	39
6	Çalışma seçenekleri	40
6.1	Çalışma seçeneklerine genel bakış	40
6.2	Çalışma menüsünün yapısı ve fonksiyonu	41
6.3	Lokal ekran aracılığıyla çalışma menüsüne erişim	42
6.4	Çalıştırma aracı aracılığıyla çalışma menüsüne erişim	45
6.5	Web sunucusu aracılığıyla çalışma menüsüne erişim	45
7	Sistem entegrasyonu	45
8	Devreye alma	46
8.1	Fonksiyon kontrolü	46
8.2	Çalışma dilinin değiştirilmesi	46
8.3	Ölçüm cihazının yapılandırılması	47
8.4	Ayarları yetkisiz erişime karşı koruma	47
9	Hata teşhisi bilgileri	47








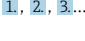


1 Bu doküman hakkında

1.1 Kullanılan semboller





1.1.1 Güvenlik sembolleri


Sembol	Anlamı
	TEHLİKE! Bu sembol, tehlikeli durumları belirtir. Bu durumun giderilememesi, ciddi veya ölümcül yaralanma ile sonuçlanacaktır.
	UYARI! Bu sembol, tehlikeli durumları belirtir. Bu durumun giderilememesi, ciddi veya ölümcül yaralanma ile sonuçlanabilir.
	DİKKAT! Bu sembol, tehlikeli durumları belirtir. Bu durumun giderilememesi, orta derecede veya önemsiz yaralanma ile sonuçlanabilir.
	NOT! Bu sembol, kişisel yaralanmaya neden olmayan prosedürler ve işlemler hakkında bilgi içerir.

1.1.2 Çeşitli bilgi tiplerinin sembolleri





Sembol	Anlamı	Sembol	Anlamı
	İzin verilen İzin verilen prosedürler, süreçler veya işlemler.		Tercih edilen Tercih edilen prosedürler, süreçler veya işlemler.
	Yasak Yasak olan prosedürler, süreçler veya işlemler.		İpucu Daha fazla bilgi olduğunu belirtir.
	Dokümantasyon referansı		Sayfa referansı
	Grafik referansı		Adım serisi
	Adım sonucu		Gözle kontrol

1.1.3 Elektrik sembolleri




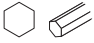

Sembol	Anlamı	Sembol	Anlamı
	Doğru akım		Alternatif akım
	Doğru akım ve alternatif akım		Topraklama bağlantısı Operatör tarafından topraklama sistemiyle toprağa bağlanan topraklı terminaldir.

Sembol	Anlamı
	<p>Koruyucu Topraklama (PE) Diğer tüm bağlantılardan önce toprağa bağlanması gereken terminaldir.</p> <p>Toprak terminalleri, cihazın içinde ve dışında bulunur:</p> <ul style="list-style-type: none"> ■ İç toprak terminali: Koruyucu topraklama ile ana elektrik şebekesi kaynağının bağlantısını sağlar. ■ Dış toprak terminali: Cihaz ile tesis topraklama sisteminin bağlantısını sağlar.

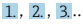



1.1.4 Haberleşme sembolleri

Sembol	Anlamı	Sembol	Anlamı
	<p>Kablosuz Yerel Alan Ağı (WLAN) Kablosuz, yerel ağ aracılığıyla haberleşme.</p>		<p>LED Işık yayan diyet kapalı.</p>
	<p>LED Işık yayan diyet açık.</p>		<p>LED Işık yayan diyet yanıp sönüyor.</p>

1.1.5 Alet sembolleri

Sembol	Anlamı	Sembol	Anlamı
	Torx tornavida		Düz tornavida
	Yıldız tornavida		Alyan anahtar
	Açık ağızlı anahtar		

1.1.6 Grafiklerdeki semboller

Sembol	Anlamı	Sembol	Anlamı
1, 2, 3,...	Madde numaraları		Adım serisi
A, B, C, ...	Görüntümler	A-A, B-B, C-C, ...	Bölümler
	Tehlikeli bölge		Güvenli alan (tehlikeli olmayan alan)
	Akış yönü		

2 Temel güvenlik talimatları

2.1 Personel için gereksinimler

Personel, işleriyle ilgili şu gereksinimleri karşılamalıdır:

- ▶ Eğitimli kalifiye uzmanlar, bu işlev ve görev için gereken niteliklere ve ehliyete sahip olmalıdır.
- ▶ Tesis sahibi/operatörü tarafından yetkilendirilmiş olmalıdır.
- ▶ Ulusal yasal düzenlemeler konusunda bilgi sahibi olmalıdır.
- ▶ Çalışmaya başlamadan önce kılavuzdaki talimatlar ve tamamlayıcı dokümantasyonun yanı sıra sertifikaların (uygulamaya bağlı olarak) da okunup anlaşılması gerekir.
- ▶ Talimatlara ve temel şartlara uyulmalıdır.

2.2 Kullanım amacı

Uygulama ve ürün

Bu Özet Kullanım Talimatlarında belirtilen ölçüm cihazı sadece minimum 5 $\mu\text{S}/\text{cm}$ iletkenliğe sahip sıvıların akış ölçümü için tasarlanmıştır.

Sipariş edilen versiyona bağlı olarak ölçüm cihazı patlayıcı, alev alabilen, zehirli veya oksitleyici ortamların ölçümü için de kullanılabilir.

Tehlikeli alanlarda ya da hijyenik uygulamalar veya işlem basıncı nedeniyle yüksek risk taşıyan uygulamalarda kullanılan ölçüm cihazları için isim plakası üzerinde uygun şekilde etiketleme yapılmıştır.

Çalışma sırasında ölçüm cihazının uygun koşullarda kalması için:

- ▶ Belirlenmiş basınç ve sıcaklık aralığını koruyun.
- ▶ Sadece isim plakasında yazılı verilere ve Kullanım Talimatları ve ek dokümantasyon içinde belirtilen genel şartlara tam uyumlu ölçüm cihazları kullanın.
- ▶ Sipariş edilen cihazın tehlikeli alanlarda kullanım için uygun olup olmadığını isim plakası üzerinden kontrol edin (örn. patlama koruması, basınçlı kaplar güvenliği).
- ▶ Ölçüm cihazını sadece proses temas eden malzemelerin yeterince dirençli olduğu ortamlar için kullanın.
- ▶ Ölçüm cihazının ortam sıcaklığı atmosfer sıcaklığının dışındaysa, ilgili cihaz dokümantasyonunda belirtilen temel şartlara uyumluluk kesinlikle gereklidir.
- ▶ Ölçüm cihazı korozyona ve çevresel etkilere karşı her zaman korunmalıdır.

Hatalı kullanım

Amaç dışı kullanım, güvenlik ihlaline yol açabilir. Üretici yanlış veya amaç dışı kullanımdan kaynaklanan hasardan sorumlu değildir.

UYARI

Paslandırıcı veya aşındırıcı akışkanlar ve ortam koşulları nedeniyle kırılma tehlikesi!

- ▶ İşlem yapılacak sıvı ile sensörün malzeme olarak uyumlu olduğunu kontrol edin.
- ▶ İşlem sırasında sıvıyla temas eden tüm malzemelerin dirençli olduğunu kontrol edin.
- ▶ Belirlenmiş basınç ve sıcaklık aralığını koruyun.

DUYURU**Sınırdaki durumların belirlenmesi:**

- ▶ Özel sıvılar ve temizlikte kullanılan sıvılar için Endress+Hauser, prosesle temas eden malzemelerin korozyon direncinin doğrulanması konusunda yardımcı olmaktan memnuniyet duyacaktır. Ancak, bu konuda herhangi bir garanti verilmez veya sorumluluk kabul edilmez; çünkü sıcaklık, konsantrasyon veya kirlilik düzeyi gibi faktörlerdeki işlem sırasında ortaya çıkacak küçük değişimler korozyon direnci özelliklerini değiştirebilir.

Diğer riskler**⚠ UYARI****Elektronik ve madde yüzeylerin ısınmasına neden olabilir. Bu bir yanık tehlikesi oluşturur!**

- ▶ Yüksek akışkan sıcaklıklarında teması önleyerek yanık tehlikesine karşı koruma sağlayın.

2.3 İşyeri güvenliği

Cihaz ile çalışırken:

- ▶ Ulusal yasal düzenlemelere uygun kişisel koruyucu ekipman giyin.

Borular üzerinde kaynak yaparken:

- ▶ Kaynak makinesinin topraklamasını ölçüm cihazı üzerinden yapmayın.

Cihaz üzerinde ıslak ellerle çalışıyorsanız:

- ▶ Artan elektrik çarpması riski nedeniyle eldiven takılmalıdır.

2.4 Çalışma güvenliği

Yaralanma tehlikesi.

- ▶ Cihaz yalnızca sağlam teknik koşulda ve güvenli durumda çalıştırılmalıdır.
- ▶ Cihazın enterferans olmadan çalıştırılmasından operatör sorumludur.

2.5 Ürün güvenliği

Ölçüm cihazı, güvenlik açısından en son teknolojiden yararlanmak üzere iyi mühendislik uygulamalarına göre tasarlanmış olup, test edilmiş ve fabrikadan kullanım güvenliğini sağlayacak şekilde ayrılmıştır.

Genel güvenlik standartlarını ve yasal gereksinimleri karşılar. Cihaza özel AB Uygunluk Beyanında listelenen AB direktiflerine de uygundur. Endress+Hauser cihaza CE işaretini yapııştırarak bu uygunluğu doğrular.

2.6 IT güvenliği

Garantimiz sadece cihaz kurulduğunda ve Kullanım Talimatlarında belirtildiği şekilde kullanıldığında geçerlidir. Cihaz üzerinde ayarların yanlışlıkla değiştirilmesini engelleyen güvenlik mekanizmaları mevcuttur.

Cihaz ve ilgili veri transferi için ilave güvenlik sağlayan IT güvenliği önlemleri operatörler tarafından güvenlik standartlarına uygun şekilde uygulanmalıdır.

2.7 Cihaza özel IT güvenliği

Cihaz operatör tarafında koruyucu önlemleri desteklemek için çok sayıda özel fonksiyon sunar. Bu fonksiyonlar kullanıcı tarafından yapılandırılabilir ve doğru kullanıldığında daha yüksek çalışma güvenliğini garanti eder.



Cihaza özel IT güvenliği hakkında ayrıntılı bilgi için cihaza ait Çalıştırma Talimatlarına bakın.

2.7.1 Servis arayüzü (CDI-RJ45) ile erişim

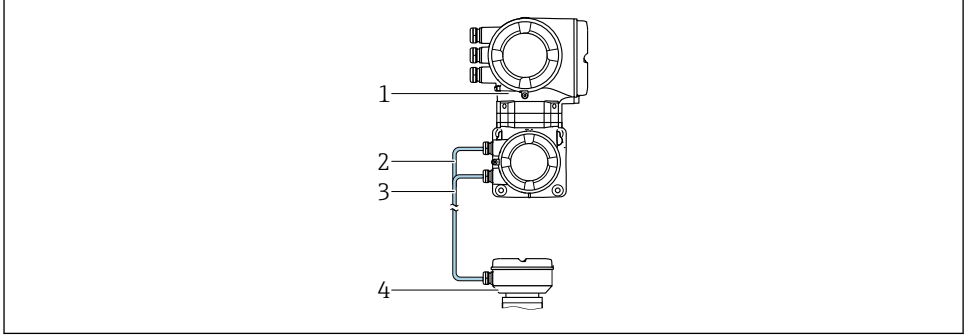
Cihaz servis arayüzü (CDI-RJ45) ile bir ağa bağlanabilir. Cihaza özel fonksiyonlar bir ağ içerisinde cihazın güvenli çalışmasını garanti eder.

IEC/ISA62443 veya IEEE gibi ulusal ve uluslararası güvenlik komiteleri tarafından belirlenen ilgili endüstriyel standartlar ve kuralların kullanılması tavsiye edilir. Bu erişim yetkilendirmesinin atanması ile birlikte ağ segmentasyonu gibi teknik ölçümler gibi organizasyonel güvenlik önlemlerini içerir.

3 Ürün açıklaması

Ölçüm sisteminde bir Proline 500 transmitter ve bir elektromanyetik Proline Promag sensör bulunur.

Transmitter ve sensör fiziksel olarak ayrı konumlara monte edilir. Aşağıdakiler aracılığıyla bağlanır iki bağlantı kablosu.



- 1 Entegre ISEM bulunan transmitter (akıllı sensör elektronik modülü)
- 2 Bobin akım kablosu
- 3 Sinyal kablosu
- 4 Sensör bağlantı muhafazası



Ürün açıklamaları hakkında detaylı bilgi için cihaza ait Çalıştırma Talimatlarına bakın

4 Kurulum



Sensörün montajı ile ilgili detaylı bilgiler için Sensör Özet Çalıştırma Talimatlarına bakın
→ 3

4.1 Transmitter muhafazasının montajı

⚠ DİKKAT

Ortam sıcaklığı çok yüksek!

Elektronik aksamda aşırı ısınma ve muhafazanın bozulması tehlikesi.

- ▶ İzin verilen maksimum ortam sıcaklığını geçmeyin .
- ▶ Dışarıda çalışıyorsa: Özellikle ılgın iklime sahip bölgelerde doğrudan güneş ışığı ve hava şartlarından koruyun.

⚠ DİKKAT

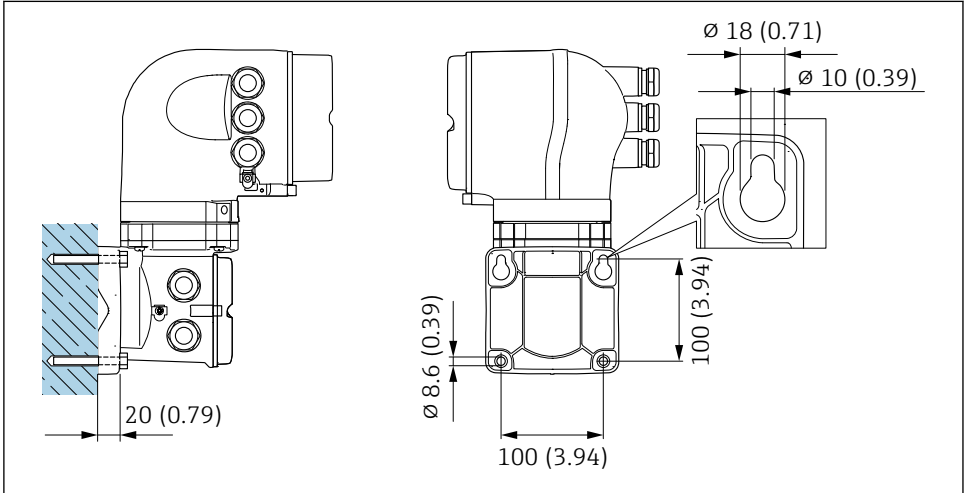
Aşırı kuvvet muhafazaya zarar verebilir!

- ▶ Aşırı mekanik gerilmeleri önleyin.

Transmitter aşağıdaki yöntemlerle monte edilebilir:

- Direğe montaj
- Duvara montaj

4.1.1 Duvara montaj



1 Mühendislik birimi mm (in)

A0029068

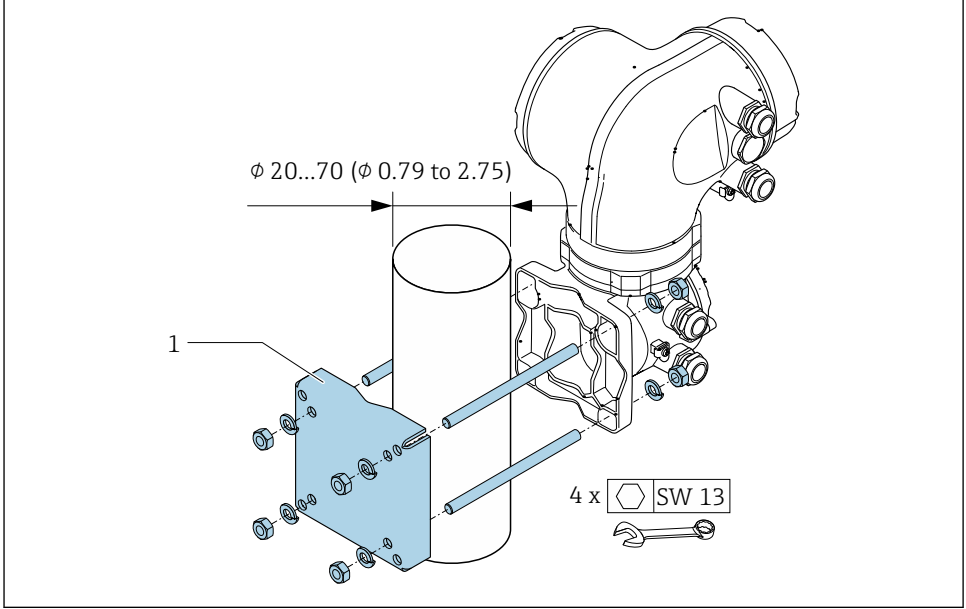
4.1.2 Dikmeye montaj

⚠ UYARI

"Transmitter muhafazası", opsiyon L "Döküm, paslanmaz" için sipariş kodu: döküm transmitterler ağırdır.

Güvenli, sabit bir dikme üzerinde monte edilmişlerse dengesizdirler.

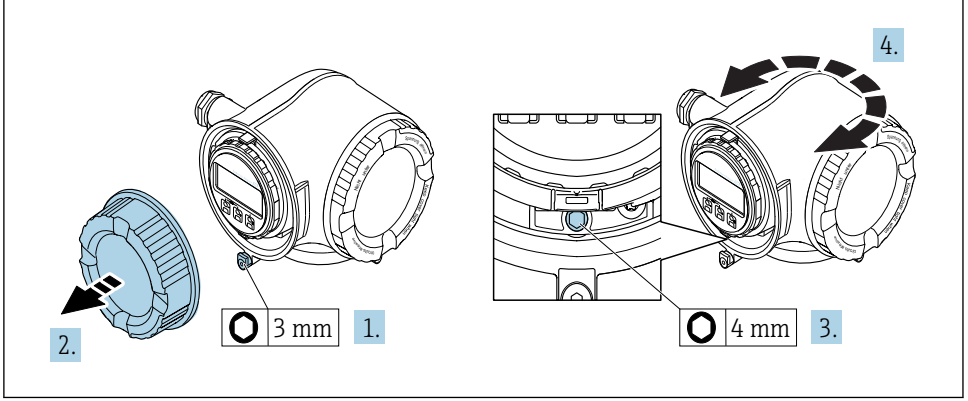
► Sadece transmitteri güvenli, sabit bir dikmeye dengeli bir yüzeyde monte edin.



2 Mühendislik birimi mm (in)

4.2 Transmitter muhafazasının döndürülmesi

Bağlantı bölümüne veya görüntü modülüne daha kolay ulaşım sağlamak üzere transmitter muhafazası döndürülebilir.

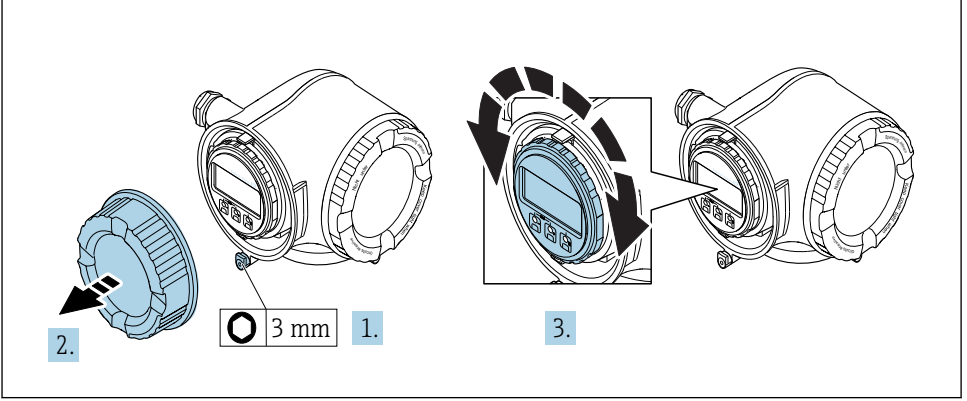


A0029993

1. Cihaz versiyonuna bağlı olarak: Bağlantı bölümünün kapağındaki sabitleme kelepçesini gevşetin.
2. Bağlantı bölümünün kapağını çevirerek açın.
3. Sabitleme vidasını serbest bırakın.
4. Muhafazayı istenilen konuma çevirin.
5. Sabitleme vidasını sağlam biçimde sıkıştırın.
6. Bağlantı bölümünün kapağı üzerine vidalayın
7. Cihaz versiyonuna bağlı olarak: Bağlantı bölümünün kapağındaki sabitleme kelepçesini bağlayın.

4.3 Görüntü modülünün döndürülmesi

Ekranın daha kolay okunabilmesi ve kullanılabilmesi için görüntü modülünü döndürebilirsiniz.



A0030035

1. Cihaz versiyonuna bağlı olarak: Bağlantı bölümünün kapağındaki sabitleme kelepçesini gevşetin.
2. Bağlantı bölümünün kapağını çevirerek açın.
3. Görüntü modülünü istenen pozisyona çevirin: her yönde maks. $8 \times 45^\circ$.
4. Bağlantı bölümünün kapağı üzerine vidalayın.
5. Cihaz versiyonuna bağlı olarak: Bağlantı bölümünün kapağındaki sabitleme kelepçesini bağlayın.

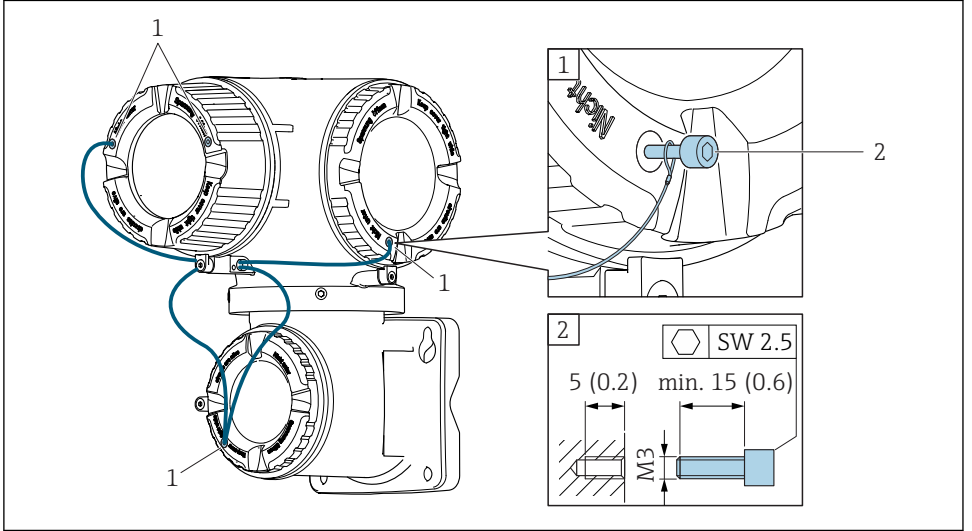
4.4 Kapak kilitleme

DUYURU

Aşağıdaki için sipariş kodu , opsiyon L "Döküm, paslanmaz" için sipariş kodu: Transmitter muhafazasının kapakları kapağı kilitlemek için bir sondaj deliği ile teslim edilir.

Kapak, vidalar ve müşteri tarafından tedarik edilen bir zincir veya kablo ile kilitlenebilir.

- ▶ Paslanmaz çelik kabloların veya zincirlerin kullanılması önerilir.
- ▶ Korumucu bir kaplama uygulanırsa, muhafaza boyasını korumak için bir ısı ile büzüşen borunun kullanılması önerilir.



A0029799

- 1 Sabitleme vidası için kapak sondaj deliği
2 Kapağı kilitlemek için sabitleme vidası

4.5 Transmitter kurulum sonrası kontrolü

Kurulum sonrası kontrolü aşağıdaki işlerden sonra her zaman gerçekleştirilmelidir:

- Transmitter muhafazasının montajı:
 - Dikmeye montaj
 - Duvara montaj
- Transmitter muhafazasının döndürülmesi
- Görüntü modülünün döndürülmesi

Cihazda hasar var mı (gözle kontrol)?	<input type="checkbox"/>
Transmitter muhafazasının döndürülmesi: <ul style="list-style-type: none"> ■ Sabitleme vidası sıkıca sıkıştırılmış mı? ■ Bağlantı bölmesinin kapağı sıkıca vidalanmış mı? ■ Sabitleme kelepçesi sıkıca sıkıştırılmış mı? 	<input type="checkbox"/>
Görüntü modülünün döndürülmesi: <ul style="list-style-type: none"> ■ Bağlantı bölmesinin kapağı sıkıca vidalanmış mı? ■ Sabitleme kelepçesi sıkıca sıkıştırılmış mı? 	<input type="checkbox"/>
Dikme ve duvara montaj: <ul style="list-style-type: none"> ■ Sabitleme vidaları sıkıca sıkıştırılmış mı? 	<input type="checkbox"/>

5 Elektrik bağlantısı

DUYURU

Ölçüm cihazında dahili devre kesici bulunmaz.

- ▶ Bu nedenle güç beslemesi hattını şebekeden kolayca ayırmak üzere ölçüm cihazına bir sıviç veya güç devresi kesicisi takılmalıdır.
- ▶ Ölçüm cihazında bir sigorta bulunmasına rağmen ek bir aşırı akım koruması (maksimum 10 A) sistem kurulumuna entegre edilmelidir.

5.1 Bağlantı koşulları

5.1.1 Gereken araçlar

- Kablo girişleri için: Uygun araçlar kullanılmalıdır
- Sabitleme kelepçesi için: Alyan anahtar 3 mm
- Kablo soyucu
- Damarlı kablo kullanıldığı zaman: Tel ve yüksük için uç kıvrııcı
- Kabloları terminalden sökmek için: düz uçlu tornavida ≤ 3 mm (0,12 in)

5.1.2 Bağlantı kablosu gereksinimleri

Müşteri tarafından sağlanan bağlantı kabloları aşağıdaki şartları sağlamalıdır.

Elektrik güvenliği

Geçerli yerel/ulusal düzenlemelere uyulmalıdır.

Koruyucu topraklama kablosu

Kablo $\geq 2,08$ mm² (14 AWG)

Topraklama impedansı 1 Ω altında olmalıdır.

İzin verilen sıcaklık aralığı

- Kurulum yapılacak olacak ülkede geçerli montaj talimatlarına uyulmalıdır.
- Kablolar beklenen minimum ve maksimum sıcaklıklar için uygun olmalıdır.

Güç beslemesi kablosu

Standart kurulum kablosu yeterlidir.

Kablo çapı

- Verilen kablo rakorları:
M20 \times 1,5 kablo $\varnothing 6 \dots 12$ mm (0,24 ... 0,47 in) ile
- Yaylı terminaller: Damarlı ve yüksüklere sahip damarlılar için uygundur.
İletken kesit alanı 0,2 ... 2,5 mm² (24 ... 12 AWG).

Sinyal kablosu

PROFIBUS DP

IEC 61158 standardı, veri yolu hattında tüm iletim hızları için kullanılacak iki kablo tipini (A ve B) belirler. A kablo tipi tavsiye edilir.



Bağlantı kablosu teknik özellikleri hakkında detaylı bilgi için cihazın Kullanım Talimatları'na bakın.



PROFIBUS ağlarının planlanması ve kurulumu konusunda daha fazla bilgi için: Kullanım Talimatları "PROFIBUS DP/PA: Planlama ve devreye alma kuralları" (BA00034S)

Akım çıkışı 0/4 ile 20 mA arası

Standart kurulum kablosu yeterlidir.

Pals/frekans/siviç çıkışı

Standart kurulum kablosu yeterlidir.

Röle çıkışı

Standart kurulum kablosu yeterlidir.

Akım girişi 0/4 ile 20 mA arası

Standart kurulum kablosu yeterlidir.

Durum girişi

Standart kurulum kablosu yeterlidir.

5.1.3 Bağlantı kablosu

Sinyal kablosu

Standart kablo	3 × 0,38 mm ² (20 AWG) genel, örgülü bakır koruma (∅ ~ 9,5 mm (0,37 in)) ve bağımsız korumalı merkezler ile
Boş boru tespiti için kablo (EPD)	4 × 0,38 mm ² (20 AWG) genel, örgülü bakır koruma (∅ ~ 9,5 mm (0,37 in)) ve bağımsız korumalı merkezler ile
İletken direnci	≤50 Ω/km (0,015 Ω/ft)
Kapasitans: merkez/koruma	≤420 pF/m (128 pF/ft)
Kablo uzunluğu (maks.)	Maddenin iletkenliğine bağlıdır, maks. 200 m (656 ft)
Kablo uzunlukları (siparişte kullanılabilir)	5 m (15 ft), 10 m (32 ft), 20 m (65 ft) veya maks. 200 m (656 ft) değerine kadar değişken uzunluk.
Çalışma sıcaklığı	-20 ... +80 °C (-68 ... +176 °F)

Bobin akım kablosu

Standart kablo	3 × 0,75 mm ² (18 AWG) genel, örgülü bakır koruma (∅ ~ 9 mm (0,35 in)) ve bağımsız korumalı merkezler ile
İletken direnci	≤37 Ω/km (0,011 Ω/ft)
Kapasitans: merkez/merkez, koruma topraklama	≤120 pF/m (37 pF/ft)
Kablo uzunluğu (maks.)	Maddenin iletkenliğine bağlıdır, maks. 200 m (656 ft)
Kablo uzunlukları (siparişte kullanılabilir)	5 m (15 ft), 10 m (32 ft), 20 m (65 ft) veya maks. 200 m (656 ft) değerine kadar değişken uzunluk.
Çalışma sıcaklığı	-20 ... +80 °C (-68 ... +176 °F)
Kablo yalıtımı için test voltajı	≤ AC 1433 V rms 50/60 Hz veya ≥ DC 2026 V

5.1.4 Terminal belirleme

Transmitter: besleme voltajı, girişler/çıkışlar

Girişler ve çıkışlarda terminal ataması cihazın bağımsız sipariş versiyonuna bağlıdır. Cihaza özel terminal ataması terminal kapağında yapışkan bir etiket üzerinde belgelenir.

Besleme voltajı		Giriş/çıkış 1		Giriş/çıkış 2		Giriş/çıkış 3	
1 (+)	2 (-)	26 (B)	27 (A)	24 (+)	25 (-)	22 (+)	23 (-)
Cihaza özel terminal ataması: terminal kapağında yapışkan etiket.							

Transmitter ve sensör bağlantı muhafazası: bağlantı kablosu

Ayrı yerlere monte edilen sensör ve transmitter bir bağlantı kablosu ile birbirine bağlanır. Kablo sensör bağlantı muhafazası ve transmitter muhafazası ile bağlanır.



Terminal ataması ve bağlantı kablosunun bağlantısı → 25.

5.1.5 Ölçüm cihazının hazırlanması

Adımları aşağıdaki sıra ile gerçekleştirin:

1. Sensör ve transmitteri monte edin.
2. Bağlantı muhafazası, sensör: Bağlantı kablosunu bağlayın.
3. Transmitter: Bağlantı kablosunu bağlayın.
4. Transmitter: Besleme voltajı için sinyal kablosunu ve kabloyu bağlayın.

DUYURU

Muhafazada yetersiz yalıtım!

Ölçüm cihazının operasyonel güvenilirliği zarar görebilir.

► Koruma derecesine uygun kablo rakorları kullanın.

1. Kör tapa varsa çıkarın.
2. Ölçüm cihazıyla birlikte kablo rakorları teslim edilmediyse: İlgili bağlantı kablolarına uygun kablo rakorları temin edin.
3. Ölçüm cihazıyla birlikte kablo rakorları teslim edildiye: Kabloları bağlamak için gereksinimleri kontrol edin → 17.

5.1.6 Bağlantı kablosunun hazırlanması

Bağlantı kablosunu sonlandırırken aşağıdaki noktalara dikkat edin:

1. Elektrot kablosu olması halinde: Yüksüklerin sensör tarafında merkez kılıflara temas etmediğinden emin olun. Minimum mesafe = 1 mm (istisna: yeşil "Toprak" kablosu)

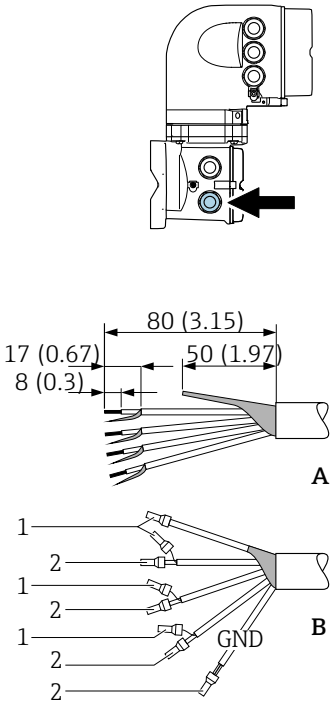
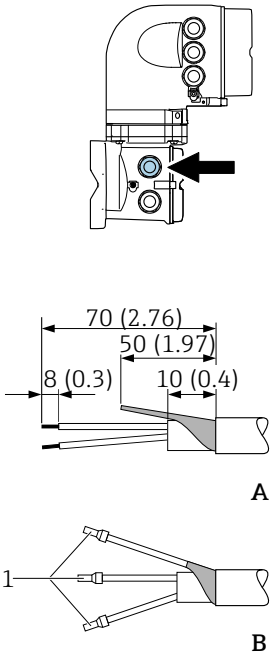
2. Bobin akım kablosu olması halinde:

Çekirdek takviyesi seviyesinde üç çekirdekli kablunun bir çekirdeğinin yalıtımını yapın. Bağlantı için sadece iki çekirdeğe ihtiyacınız vardır.

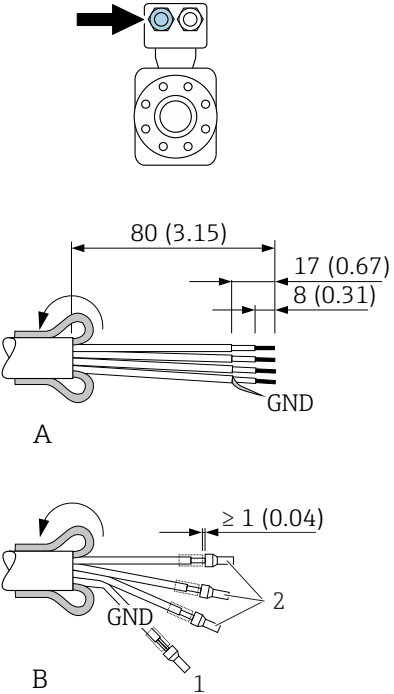
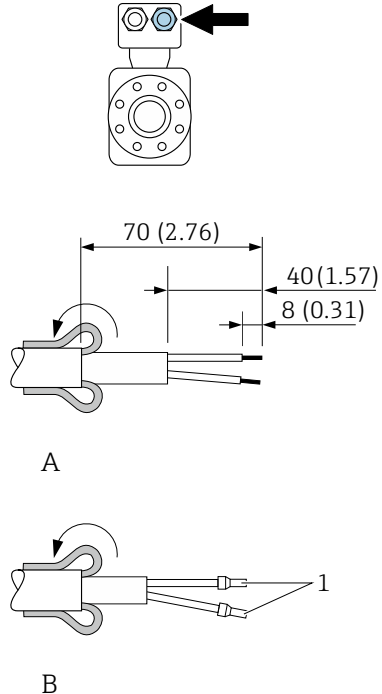
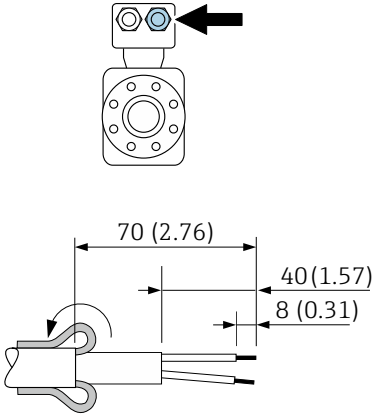
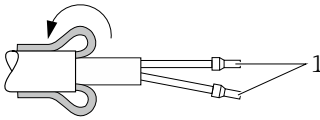
3. Hassas telli çekirdekli kablolar için (damarlı kablolar):

Çekirdekleri yüksükler ile takın.

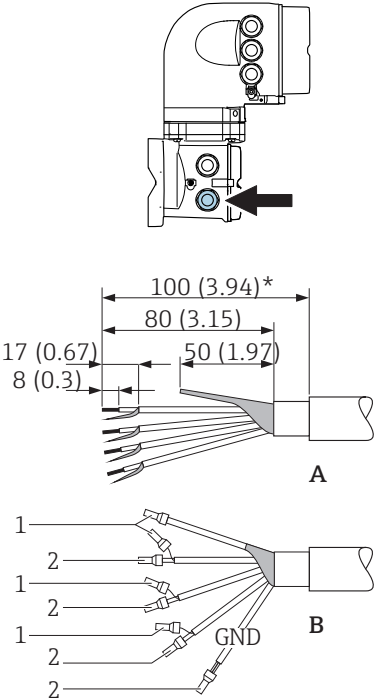
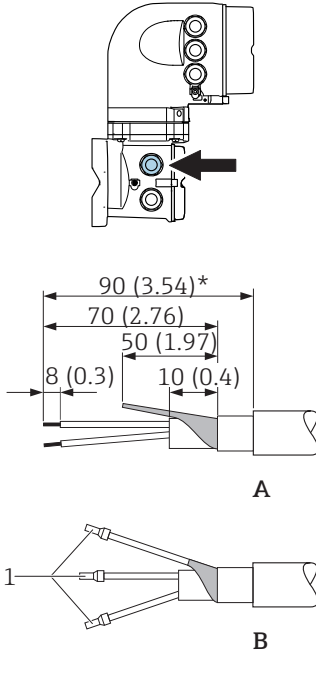
Bağlantı kablosunun hazırlanması: Promag H*Transmitter*

Elektrot kablosu	Bobin akım kablosu
 <p style="text-align: right;">A</p> <p style="text-align: right;">B</p> <p style="text-align: right;">GND</p>	 <p style="text-align: right;">A</p> <p style="text-align: right;">B</p>
<p>Mühendislik birimi mm (in)</p> <p>A = Kabloyu sonlandırın</p> <p>B = Hassas telli çekirdeklere sahip kablolarla yüksükleri takın (damarlı kablolar)</p> <p>1 = Kırmızı yüksükler, ϕ 1,0 mm (0,04 in)</p> <p>2 = Beyaz yüksükler, ϕ 0,5 mm (0,02 in)</p> <p style="text-align: right;">A0029544</p>	

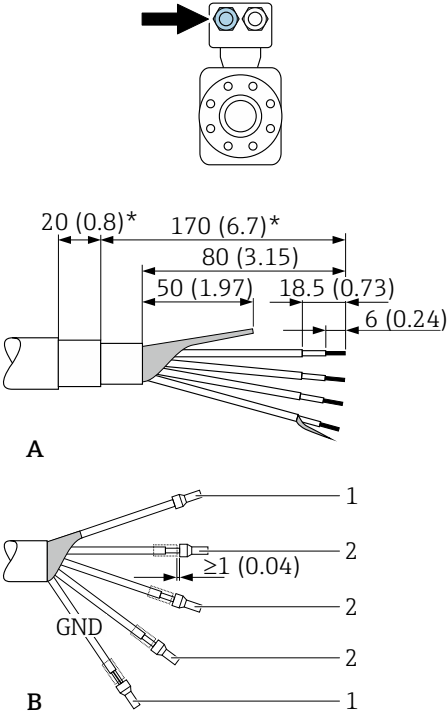
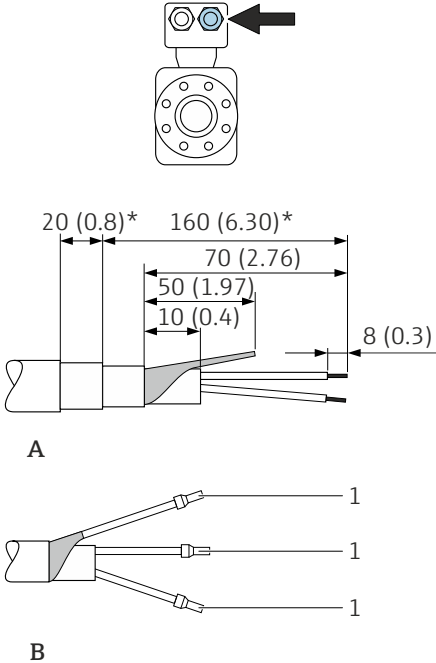
Sensör

Elektrot kablosu	Bobin akım kablosu
 <p data-bbox="123 662 151 686">A</p>  <p data-bbox="123 901 151 925">B</p> <p data-bbox="476 941 532 957">A0029438</p>	 <p data-bbox="610 686 638 710">A</p>  <p data-bbox="610 901 638 925">B</p> <p data-bbox="940 941 996 957">A0029439</p>
<p>Mühendislik birimi mm (in)</p> <p>A = Kabloyu sonlandırın</p> <p>B = Hassas telli çekirdeklere sahip kablolarla yüksükleri takın (damarlı kablolar)</p> <p>1 = Kırmızı yüksükler, ϕ 1,0 mm (0,04 in)</p> <p>2 = Beyaz yüksükler, ϕ 0,5 mm (0,02 in)</p>	

Bağlantı kablosunun hazırlanması: Promag P ve Promag W*Transmitter*

Elektrot kablosu	Bobin akım kablosu
 <p style="text-align: center;">A</p> <p style="text-align: center;">B</p> <p style="text-align: right;">A0029326</p>	 <p style="text-align: center;">A</p> <p style="text-align: center;">B</p> <p style="text-align: right;">A0029329</p>
<p>Mühendislik birimi mm (in)</p> <p>A = Kabloyu sonlandırın</p> <p>B = Hassas telli çekirdeklere sahip kablolarla yüksükleri takın (damarlı kablolar)</p> <p>1 = Kırmızı yüksükler, ϕ 1,0 mm (0,04 in)</p> <p>2 = Beyaz yüksükler, ϕ 0,5 mm (0,02 in)</p> <p>* = Sıyrırma sadece takviyeli kablolar için</p>	

Sensör

Transmitter	Bobin akım kablosu
 <p>A</p> <p>B</p> <p style="text-align: right;">A0029336</p>	 <p>A</p> <p>B</p> <p style="text-align: right;">A0029337</p>
<p>Mühendislik birimi mm (in)</p> <p>A = Kabloyu sonlandırın</p> <p>B = Hassas telli çekirdeklere sahip kablolarla yüksükleri takın (damarlı kablolar)</p> <p>1 = Kırmızı yüksükler, ϕ 1,0 mm (0,04 in)</p> <p>2 = Beyaz yüksükler, ϕ 0,5 mm (0,02 in)</p> <p>* = Sıyırma sadece takviyeli kablolar için</p>	

5.2 Ölçüm cihazının bağlanması

DUYURU

Hatalı bağlantı nedeniyle elektrik güvenliğinde azalma!

- ▶ Elektrik bağlantısı işlerinin sadece uygun eğitim almış uzmanlar tarafından yapılmasını sağlayın.
- ▶ Bölgesel ve ulusal kurulum kurallarına ve yönetmeliklerine uyulmalıdır.
- ▶ Çalışma alanında geçerli olan lokal güvenlik kurallarına uygun hareket edin.
- ▶ Ek kabloları bağlamadan önce her zaman koruyucu topraklama kablosunu ⊕ bağlayın.
- ▶ Potansiyel olarak patlayıcı ortamlarda kullanım için cihaza ait Ex dokümanlarına uyulmalıdır.

5.2.1 Bağlantı kablosunun bağlanması

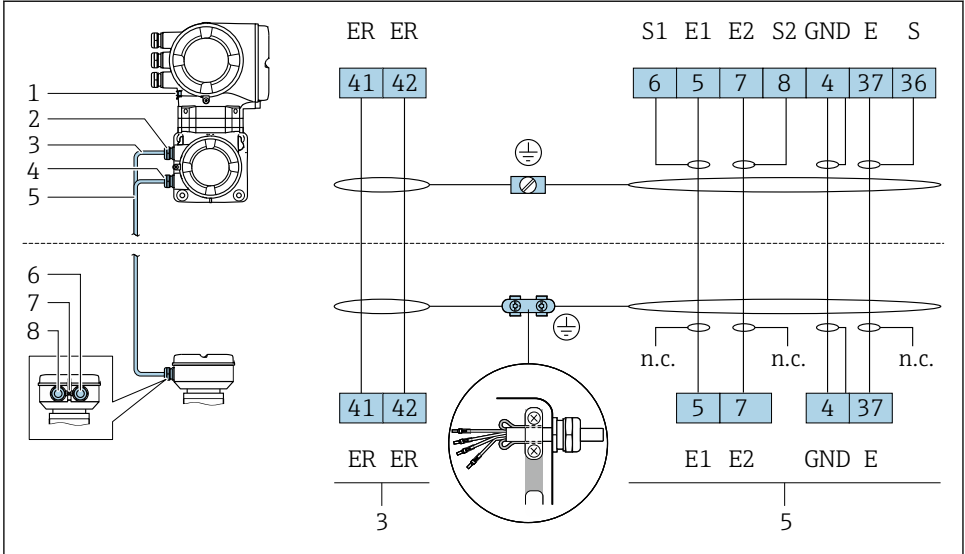
⚠ UYARI

Elektronik bileşenlerde hasar görme riski!

- ▶ Sensörü ve transmidi aynı potansiyel eşitlemeye göre bağlayın.
- ▶ Sensörü sadece seri numarası aynı olan transmiere bağlayın.
- ▶ Sensörün bağlantı muhafazasını dış vida terminali ile topraklayın.

Kablo terminal atamasının bağlanması

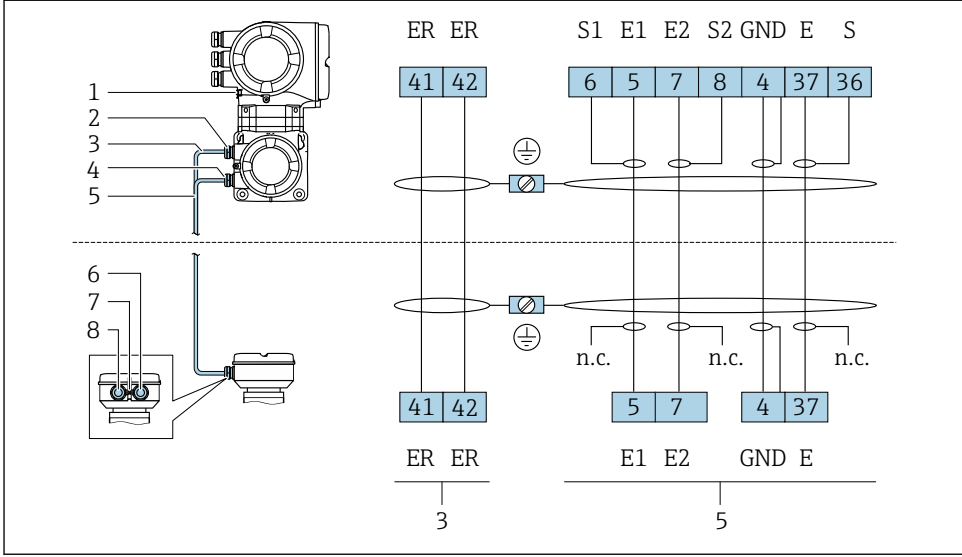
Proline Promag H



A0029444

- 1 Bobin akım kablosu
- 2 Sinyal kablosu

Proline Promag P ve Promag W



- 1 Bobin akım kablosu
- 2 Sinyal kablosu

Bağlantı kablosunun sensör bağlantı muhafazasına bağlanması

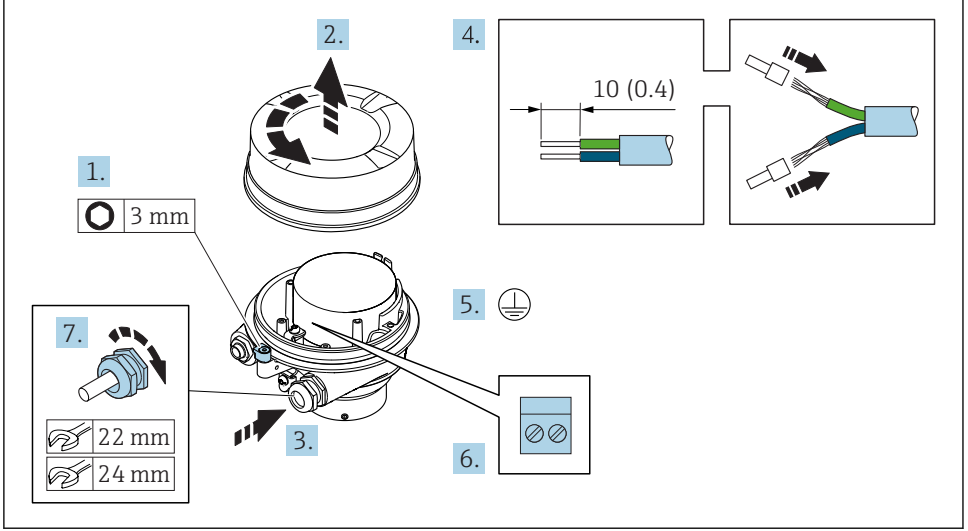
"Muhafaza" için sipariş koduna sahip terminaller aracılığıyla bağlantı	Sensör için kullanılabilir
Opsiyon A "Alüminyum, kaplamalı" → 27	Promag P, W
Opsiyon D "Polikarbonat" → 27	Promag W
Opsiyon L "Döküm, paslanmaz" → 27	Promag P

"Muhafaza" için sipariş koduna sahip terminaller aracılığıyla bağlantı	Sensör için kullanılabilir
Opsiyon B "Paslanmaz, hijyenik" → 28	Promag H

Bağlantı kablosunun transmittere bağlanması

Kablo terminaller → 29 aracılığıyla transmittere bağlanır.

Terminaller ile sensör bağlantı muhafazasının bağlanması



A0029612

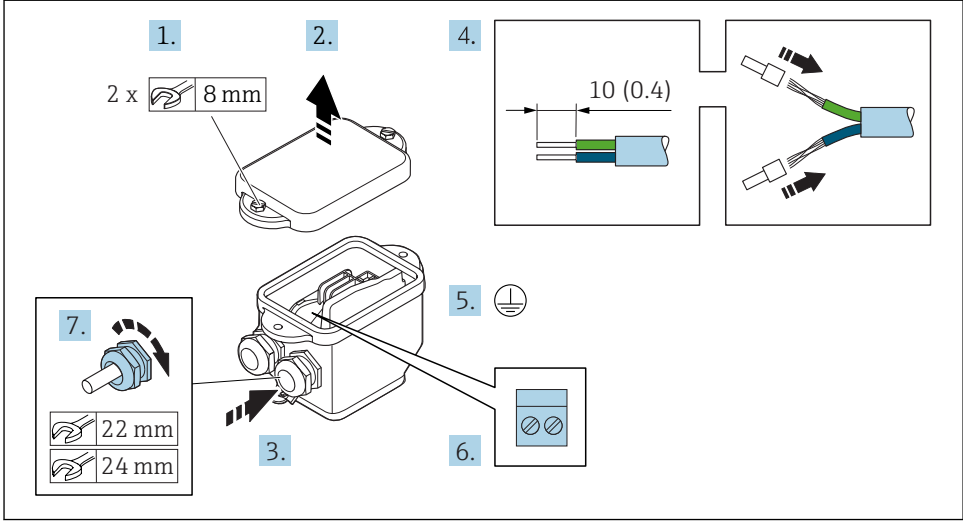
1. Muhafaza kapağının sabitleme kelepçesini gevşetin.
2. Muhafazanın kapağını çevirerek açın.
3. Kabloyu kablo girişinden içeri itin. Sağlam bir izolasyon için kablo girişindeki sızdırmazlık halkasını çıkarmayın.
4. Kabloyu ve kablo uçlarını soyun. Damarlı kablo kullanıyorsanız yüksükleri yerleştirin.
5. Koruyucu topraklamayı bağlayın.
6. Kabloyu, bağlantı kablosu terminal atamalarına uygun olarak bağlayın → 25.
7. Kablo rakorlarını kuvvetle sıkıştırın.
 - ↳ Bu bağlantı kablolarını bağlamak için işlemi sonlandıdır.

⚠ UYARI

Muhafazanın yeterince yalıtılmaması durumunda muhafazanın koruma derecesi geçersiz hale gelebilir.

- ▶ Bir yağ kullanmadan kapaktaki dişi vidalayarak geçirin. Kapaktaki diş kuru bir yağlayıcıyla kaplanmıştır.
8. Muhafaza kapağını vidalayın.
 9. Muhafaza kapağının sabitleme kelepçesini sıkıştırın.

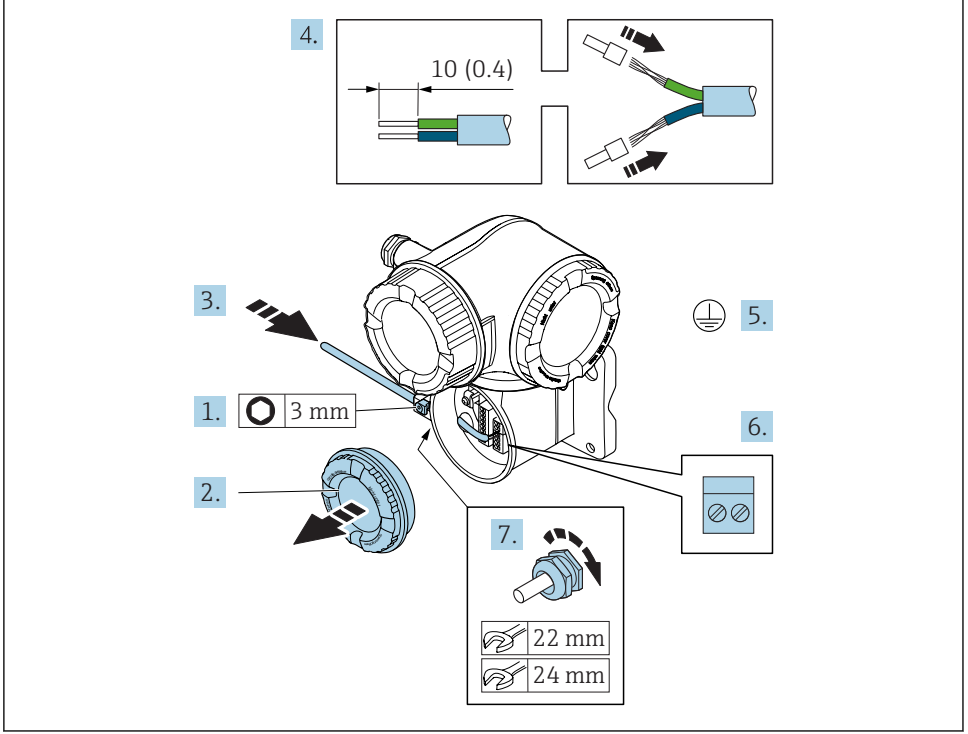
Terminaller ile sensör bağlantı muhafazasının bağlanması



A0029617

1. Muhafaza kapağının sabitleme vidasını çıkarın.
2. Muhafazanın kapağını açın.
3. Kabloyu kablo girişinden içeri itin. Sağlam bir izolasyon için kablo girişindeki sızdırmazlık halkasını çıkarmayın.
4. Kabloyu ve kablo uçlarını soyun. Damarlı kablo kullanıyorsanız yüksükleri yerleştirin.
5. Koruyucu topraklamayı bağlayın.
6. Kabloyu, bağlantı kablosu terminal atamalarına uygun olarak bağlayın → 25.
7. Kablo rakorlarını kuvvetle sıkıştırın.
 - ↳ Bu bağlantı kablolarını bağlamak için işlemi sonuçlandırır.
8. Muhafazanın kapağını kapatın.
9. Muhafaza kapağının sabitleme vidasını sıkıştırın.

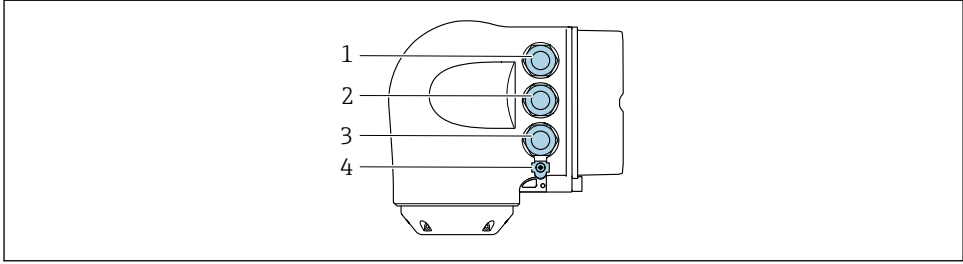
Bağlantı kablosunun transimtere bağlanması



A0029592

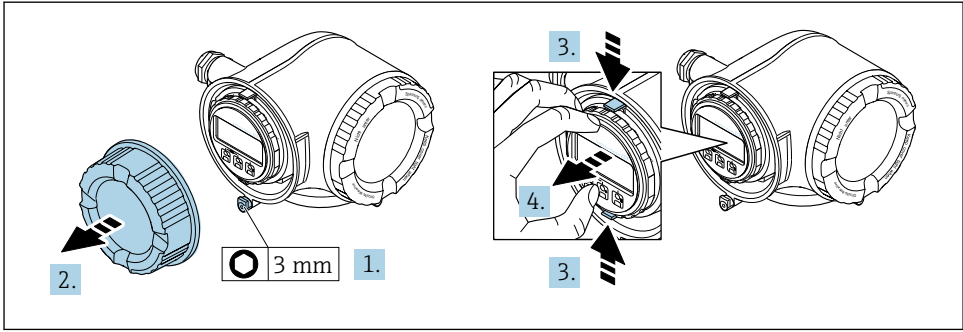
1. Bağlantı bölümünün kapağındaki sabitleme kelepçesini gevşetin.
2. Bağlantı bölümünün kapağını çevirerek açın.
3. Kabloyu kablo girişinden içeri itin. Sağlam bir izolasyon için kablo girişindeki sızdırmazlık halkasını çıkarmayın.
4. Kabloyu ve kablo uçlarını soyun. Damarlı kablo kullanıyorsanız yüksükleri de yerleştirin.
5. Koruyucu topraklamayı bağlayın.
6. Kabloyu terminal atamalarına uygun olarak bağlayın → 25.
7. Kablo rakorlarını kuvvetle sıkıştırın.
↳ Bu bağlantı kablolarını bağlamak için işlemi sonuçlandırır.
8. Bağlantı bölümünün kapağı üzerine vidalayın.
9. Bağlantı bölümünün kapağındaki sabitleme kelepçesini sıkıştırın.
10. Bağlantı kablolarını bağladıktan sonra:
Sinyal kablosunu ve besleme voltajı kablosunu bağlayın → 30.

5.2.2 Sinyal kablosunun ve besleme voltajı kablosunun bağlanması



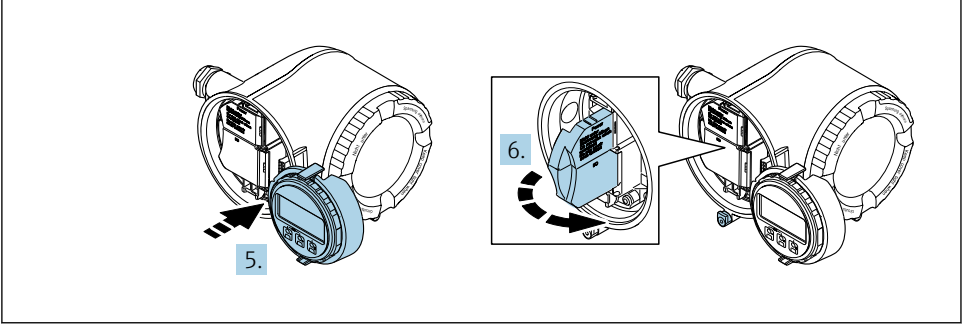
A0026781

- 1 Besleme voltajı için terminal bağlantısı
- 2 Sinyal iletimi için terminal bağlantısı, giriş/çıkış
- 3 Sinyal iletimi, giriş çıkış için terminal bağlantısı veya servis arayüzü (CDI-RJ45) ile ağ bağlantısı için terminal bağlantısı
- 4 Koruyucu toprak (PE)



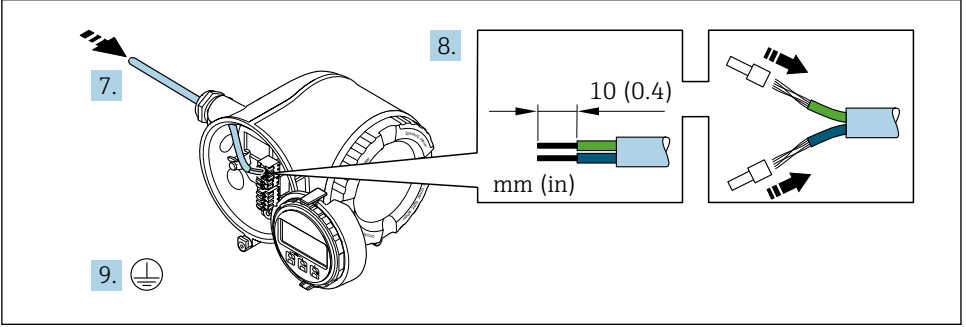
A0029813

1. Bağlantı bölümünün kapağındaki sabitleme kelepçesini gevşetin.
2. Bağlantı bölümünün kapağını çevirerek açın.
3. Görüntü modülü tutucusunun tırnaklarını birlikte bastırın.
4. Görüntü modülü tutucusunu çıkarın.



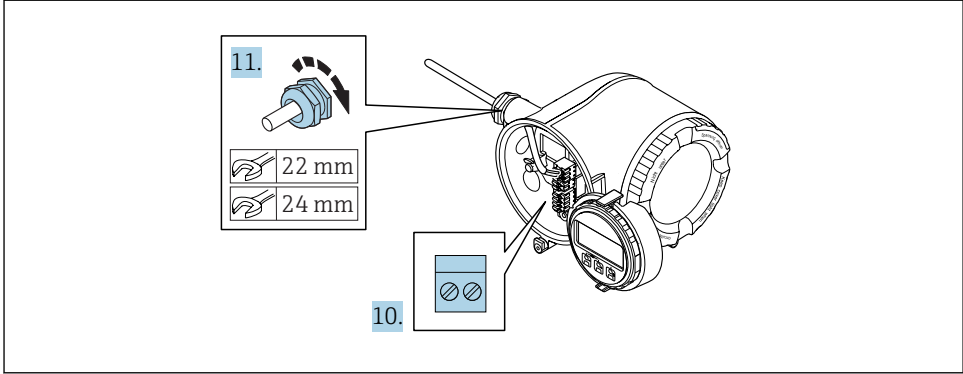
A0029814

5. Tutucuyu elektronik bölmesinin kenarına bağlayın.
6. Terminal kapağını açın.



A0029815

7. Kabloyu kablo girişinden içeri itin. Sağlam bir izolasyon için kablo girişindeki sızdırmazlık halkasını çıkarmayın.
8. Kabloyu ve kablo uçlarını soyun. Damarlı kablo kullanıyorsanız yüksükleri de yerleştirin.
9. Koruyucu topraklamayı bağlayın.



A0029816

10. Kabloyu terminal atamalarına uygun olarak bağlayın.
 - ↳ **Sinyal kablosu terminal ataması:** Cihaza özel terminal ataması terminal kapağında yapışkan bir etiket üzerinde belgelenir.
 - Besleme voltajı terminal ataması:** Terminal kapağında yapışkan etiket veya → 20.
11. Kablo rakorlarını kuvvetle sıkıştırın.
 - ↳ Bu kablo bağlantı işlemini sonuçlandırır.
12. Terminal kapağını kapatın.
13. Görüntü modülü tutucusunu elektronik bölmesine takın.
14. Bağlantı bölümünün kapağı üzerine vidalayın.
15. Bağlantı bölümünün kapağındaki sabitleme kelepçesini sabitleyin.

5.3 Potansiyel eşitleme işlemini yapma

5.3.1 Proline Promag H

 Tehlikeli alanlarda kullanım için tasarlanmış cihazlarda Ex dokümantasyonundaki (XA) kurallara uyulmalıdır.

Metal proses bağlantıları

Potansiyel eşitleme genel olarak madde ile temas halinde olan ve doğrudan sensöre monte edilmiş metal proses bağlantıları ile. Bu nedenle genelde ek potansiyel eşitleme önlemleri için bir ihtiyaç yoktur.

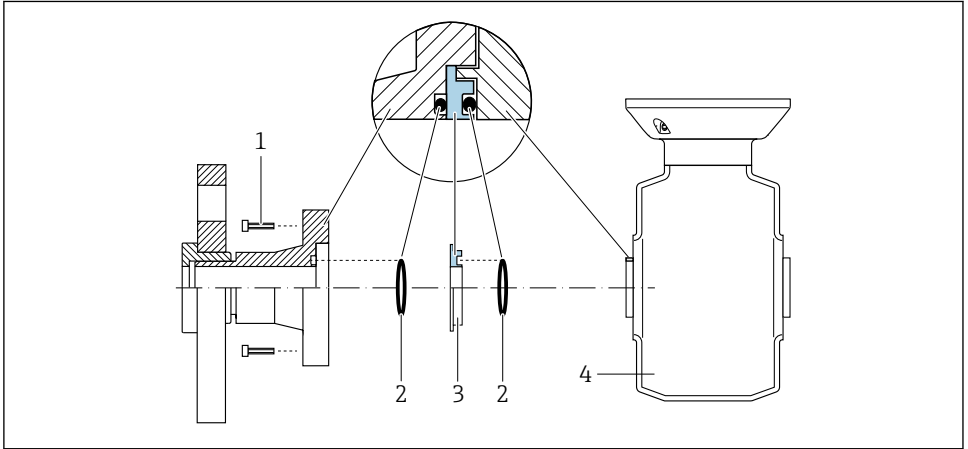
Plastik proses bağlantıları

Plastik proses bağlantıları kullanılırsa sensör ile sıvı arasında potansiyel eşleme sağlamak üzere ek topraklama halkaları veya içinde entegre topraklama elektrotları bulunan proses bağlantıları kullanılmalıdır. Potansiyel eşleme yapılmazsa bu durum, elektrotlardaki elektrokimyasal çözünme nedeniyle ölçüm hassasiyetini etkileyebilir veya sensörün bozulmasına yol açabilir.

Topraklama halkaları kullanırken aşağıdakilere dikkat edin:

- Sipariş opsiyonuna bağlı olarak, bazı proses bağlantıları için topraklama halkaları yerine plastik diskler kullanılır. Sadece "yer açıcı" olarak kullanılan bu plastik disklerin herhangi bir potansiyel eşleme fonksiyonu yoktur. Dahası, sensör/bağlantı arayüzünde önemli bir yalıtım fonksiyonu da yerine getirirler. Yani, metal topraklama halkaları olmayan proses bağlantıları kullanıldığı durumda bu plastik diskler/contalar kesinlikle çıkarılmamalıdır ve için her zaman takılı olmalıdır!
- Topraklama halkaları ayrı bir şekilde Endress+Hauser'den bir aksesuar olarak sipariş edilebilir. Sipariş verirken, topraklama disklerinin elektrotlarda kullanılan malzemeyle uyumlu olmasına dikkat edilmelidir. Aksi halde elektrotların elektrokimyasal korozyon nedeniyle hasar görme riski vardır!
- Contalar dahil topraklama diskleri proses bağlantılarının iç kısmına monte edilir. Dolayısıyla, kurulumun uzunluğu değişmez.

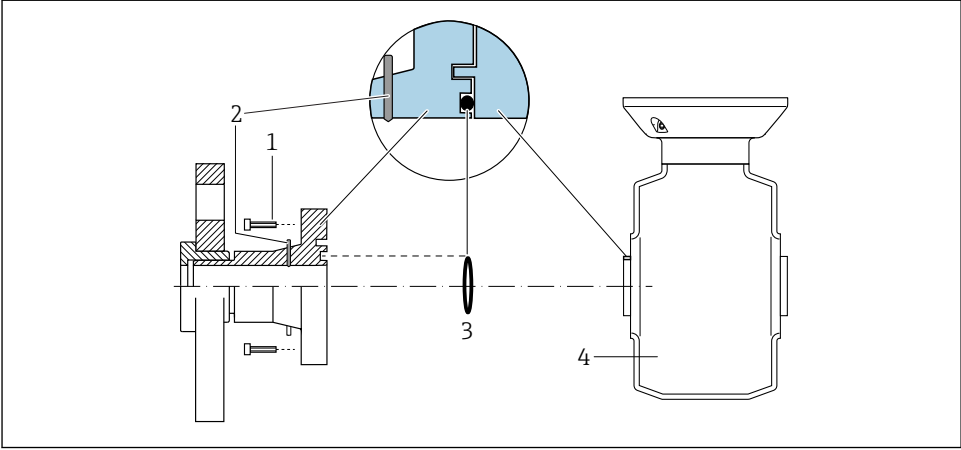
Ek topraklama halkası kullanarak potansiyel eşitleme



A0028971

- 1 Proses bağlantısı için altıgen başlı civatalar
- 2 O-ring contalar
- 3 Plastik disk (yer açıcı) veya topraklama halkası
- 4 Sensör


Proses bağlantısındaki topraklama elektrotları üzerinden potansiyel eşitleme



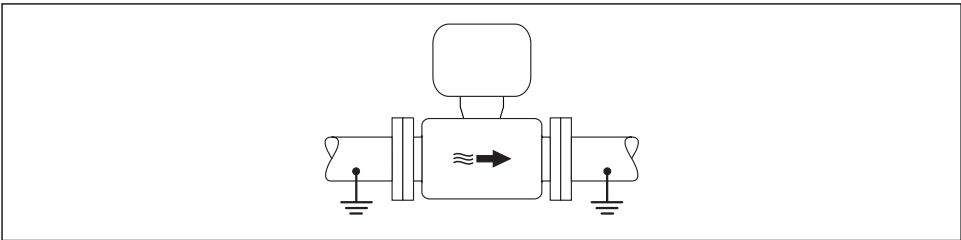
A0028972

- 1 Proses bağlantısı için altıgen başlı cıvatalar
- 2 Entegre topraklama elektrotları
- 3 O-ring contası
- 4 Sensör


5.3.2 Promag P ve Promag W

 Tehlikeli alanlarda kullanım için tasarlanmış cihazlarda Ex dokümantasyonundaki (XA) kurallara uyulmalıdır.

Metal, topraklamalı boru



A0016315

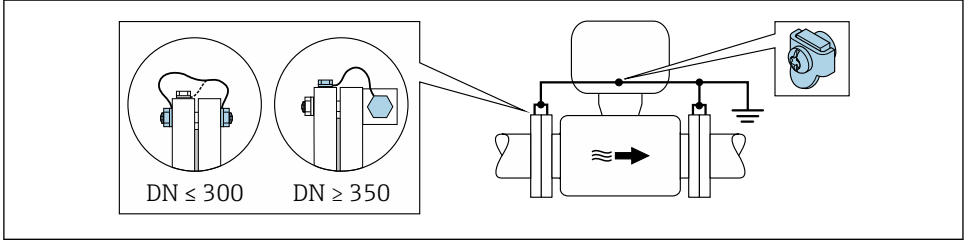
 3 Ölçüm borusu üzerinden potansiyel eşitleme

Astarsız ve topraklanmamış metal boru

Bu bağlantı yöntemi şu durumlar için de geçerlidir:

- Standart potansiyel eşitleme kullanılmadığında
- Eşitleme akımları olduğunda

Topraklama kablosu	Bakır kablo, en az 6 mm ² (0,0093 in ²)
---------------------------	--



A0029338

4 Topraklama terminali ve boru flanşlarıyla potansiyel eşitleme

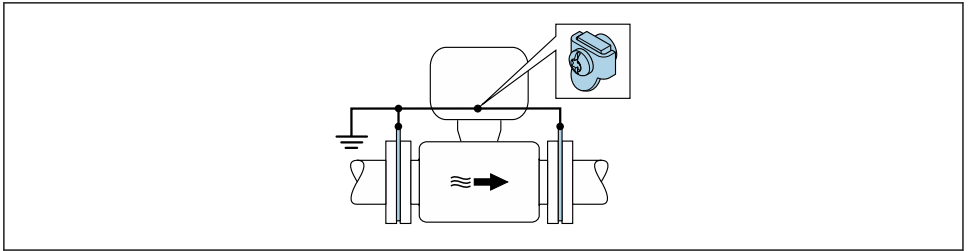
1. Her iki sensör flanşını bir topraklama kablosuyla borunun flanşına bağlayın ve daha sonra topraklama yapın.
2. DN ≤ 300 (12"): Topraklama kablosunu sensörün iletken flanş kaplamasına flanş vidalarıyla direkt olarak monte edin.
3. DN ≥ 350 (14"): Topraklama kablosunu direkt olarak metal taşıma braketine monte edin. Vida sıkma torklarına dikkat edin: Bkz. Sensör Özet Kullanım Talimatları.
4. Transmitterin veya sensörün bağlantı muhafazasını toprak potansiyeline bağlamak üzere bu amaç için sunulan topraklama terminalini kullanın.

Plastik boru veya yalıtım astarı bulunan boru

Bu bağlantı yöntemi şu durumlar için de geçerlidir:

- Standart potansiyel eşitleme kullanılmadığında
- Eşitleme akımları olduğunda

Topraklama kablosu	Bakır kablo, en az 6 mm ² (0,0093 in ²)
---------------------------	--



A0029339

5 Topraklama terminali ve topraklama diskleriyle potansiyel eşitleme

1. Topraklama disklerini, topraklama kablosunu kullanarak topraklama terminaline bağlayın.

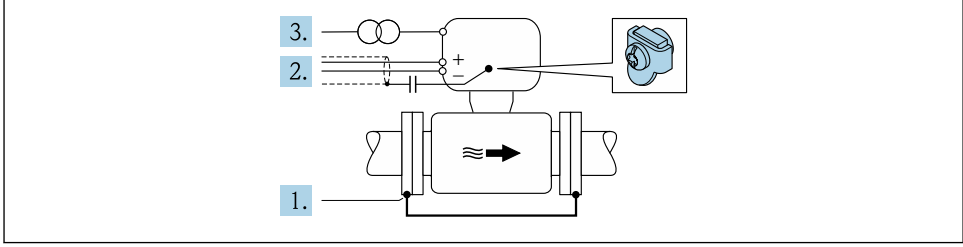
2. Topraklama disklerini toprak potansiyeline bağlayın.

Katot koruma birimi bulunan boru

Bu bağlantı yöntemi sadece aşağıdaki iki koşulun yerine gelmesi durumunda kullanılır:

- Astarsız metal boru veya elektriksel olarak iletken astara sahip boru
- Katod koruması, kişisel koruma ekipmanları içine entegre edilmiştir

Topraklama kablosu	Bakır kablo, en az 6 mm ² (0,0093 in ²)
--------------------	--



A0029340

Ön koşul: Sensör, boru içine elektriksel yalıtımın sağlanacağı şekilde yerleştirilmelidir.

1. Her iki boru flanşını bir topraklama kablosuyla birbirlerine bağlayın.
2. Sinyal hatlarının kılıfına bir kondansatör yerleştirin.
3. Ölçüm cihazını güç beslemesine bağlarken koruyucu topraklamaya göre boşlukta kalacak şekilde bağlayın (izolasyon trafosu).

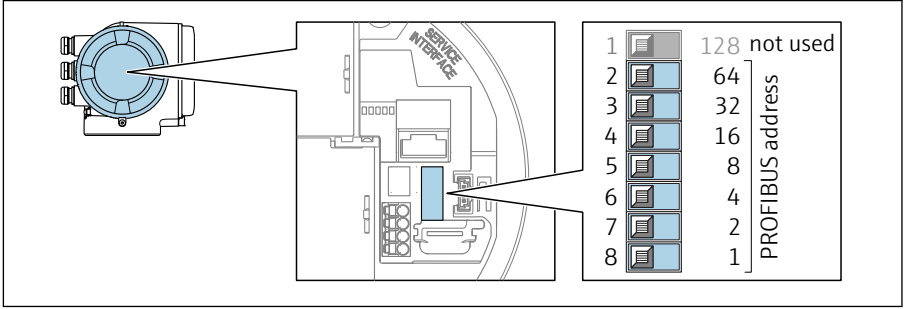
5.4 Donanım ayarları

5.4.1 Cihaz adresinin ayarlanması

PROFIBUS DP/PA cihazı için her zaman adres konfigürasyonu yapılmalıdır. Geçerli adresler 1 ile 126 arasındadır. PROFIBUS DP/PA ağında her bir adres sadece bir kez atanabilir. Adresin konfigürasyonu doğru yapılmazsa cihaz master tarafından tanınmaz. Tüm ölçüm cihazları fabrikadan cihaz adresi 126 ve yazılımla adresleme yöntemi etkin olarak teslim edilir.

Donanımla adresleme

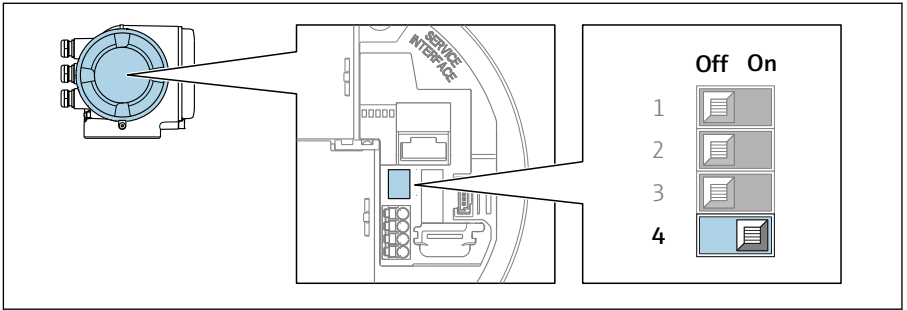
1.



A0029637

Bağlantı bölmesindeki DIP sviçlerini kullanarak istenen cihaz adresini ayarlayın.

2.



A0029633

Adreslemeyi yazılım adreslemeden donanım adreslemeye geçirmek için: DIP sviçini **Açık** konuma getirin.

↳ Cihaz adresindeki değişiklik 10 saniye sonra devreye girer. Cihaz yeniden başlatılır.

Yazılımla adresleme

▶ Adreslemeyi donanım adreslemeden yazılım adreslemeye geçirmek için: DIP sviçi No. 4'ü **Kapalı** konuma getirin.

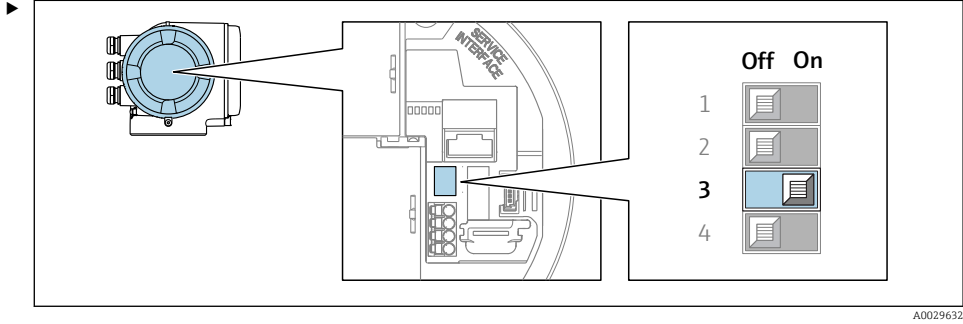
↳ **Cihaz adresi** parametresi içerisinde yapılandırılan cihaz adresi 10 saniye sonra etkinleşir. Cihaz yeniden başlatılır.

5.4.2 Sonlandırma direncinin etkinleştirilmesi

İmpedans uyumsuzluğu nedeniyle iletişim aktarımında hatalar olmasını önlemek için PROFIBUS DP kablосunu veri yolu segmentinin başında ve sonunda doğru olarak sonlandırmanız gerekir.

- Cihaz 1,5 MBaud ve altında hız ile çalıştırılıyorsa:
Veri yolu üzerindeki son transmitter için DIP svici 3'ü (veri yolu sonlandırma) Açık duruma getirerek sonlandırın.
- Baud hızı > 1,5 MBaud için:
Kullanıcının kapasitans yükü ve sonuç olarak oluşturulan hat yansımaları nedeniyle harici bir veri yolu sonlandırıcısı kullanılmalıdır.

i Dahili olarak sonlandırılmış bir cihazın arızalanması durumunda tüm segmentin arızalanacağı dikkate alınarak harici bir sonlandırıcı kullanılması önerilir.



A0029632

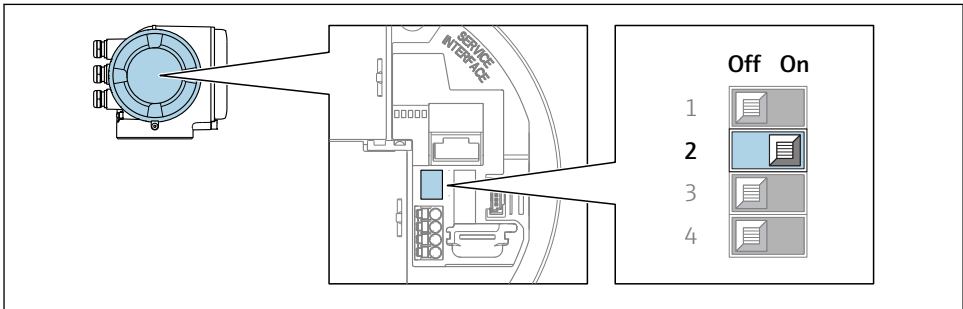
DIP svici No. 3'ü **AÇIK** duruma getirin.

5.4.3 Varsayılan IP adresinin etkinleştirilmesi

Varsayılan IP adresi 192.168.1.212 DIP svici ile etkinleştirilebilir.

Transmitter muhafazası açılırken elektrik çarpma riski.

- ▶ Transmitter muhafazası açılmadan önce:
- ▶ Cihazın güç beslemesi ile bağlantısını kesin.



A0034499

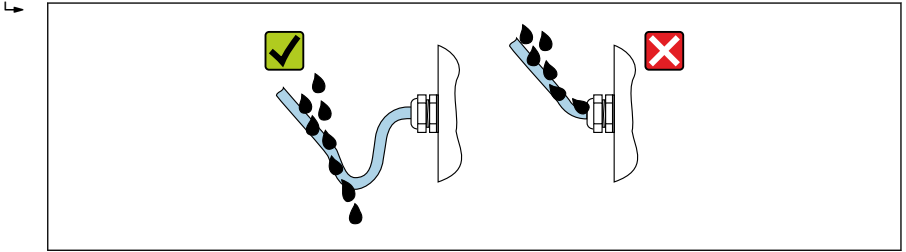
- ▶ I/O elektronik modülündeki DIP svici No. 2'yi **KAPALI**'dan → **AÇIK**'a değiştirin.

5.5 Koruma derecesinin temin edilmesi

Ölçüm cihazı IP66/67 koruma derecesi, Tip 4X muhafazanın tüm gereksinimlerini karşılar.

IP66/67 koruma derecesi, Tip 4X muhafazanın garanti edilmesi için elektrik bağlantısı sonrasında aşağıdaki adımları uygulayın:

1. Muhafaza contalarının temiz ve düzgün takılı olduğunu kontrol edin.
2. Contaları kurutun, temizleyin ve gerekiyorsa değiştirin.
3. Muhafazalardaki tüm vidaları sıkıştırın ve kapakları vidalayın.
4. Kablo rakorlarını kuvvetle sıkıştırın.
5. Kablo girişinden içeri nem girmesini engellemek için:
Kabloyu giriş öncesinde aşağı doğru bir kıvrım yapacak şekilde yönlendirin ("su tutucu").



A0029278

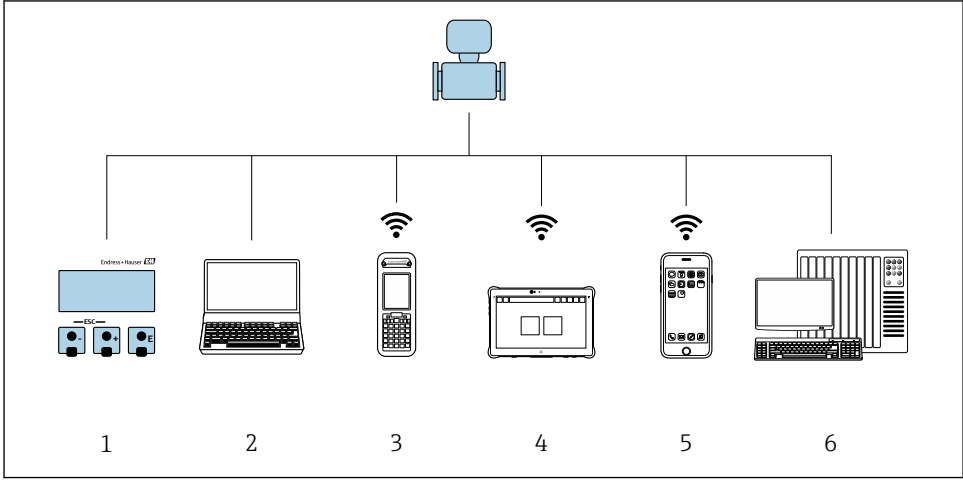
6. Âtıl kablo girişlerine kör tapa yerleştirin.

5.6 Bağlantı sonrası kontrolü

Kablolarda veya cihazda hasarsız mı (gözle kontrol)?	<input type="checkbox"/>
Kullanılan kablolar gereksinimleri karşılıyor mu?	<input type="checkbox"/>
Kabloların gerginliği yeterince azaltılmış mı?	<input type="checkbox"/>
Bütün kablo rakorları takılı, iyice sıkılmış ve sızdırmaz özellikli mi? Kablo yolunda "su tutucu" var mı → 38?	<input type="checkbox"/>
Potansiyel eşitlemesi doğru yapıldı mı ?	<input type="checkbox"/>

6 Çalışma seçenekleri

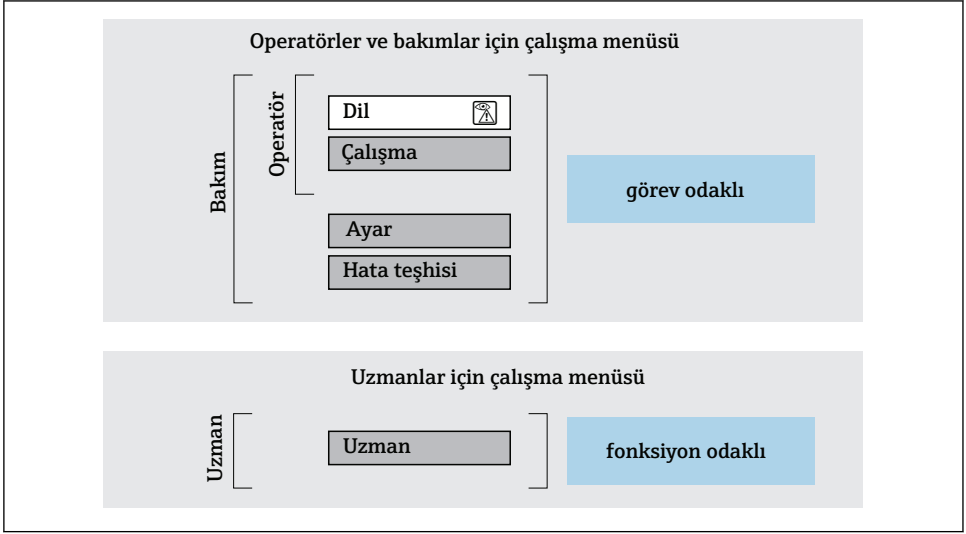
6.1 Çalışma seçeneklerine genel bakış



- 1 Ekran modülünde lokal çalışma
- 2 Web tarayıcıya (örn. Internet Explorer) veya çalıştırma aracına (örn. FieldCare, DeviceCare, AMS Device Manager, SIMATIC PDM) sahip bilgisayar
- 3 Field Xpert SFX350 veya SFX370
- 4 Field Xpert SMT70
- 5 Mobil taşınabilir terminal
- 6 Kontrol sistemi (ör. PLC)

6.2 Çalışma menüsünün yapısı ve fonksiyonu

6.2.1 Çalışma menüsünün yapısı



A0014058-TR

6 Çalışma menüsünün şematik yapısı

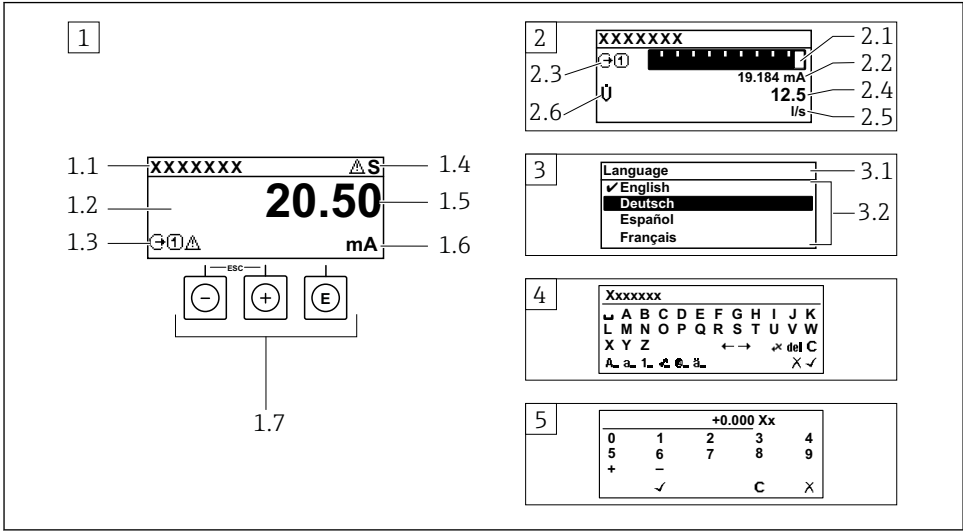
6.2.2 Çalıştırma mantığı

Menünün belirli bölümleri belirli kullanıcı rollerine atanmıştır (operatör, bakım, vb.). Cihazın yaşam döngüsü içinde her bir kullanıcı rolü için tipik görevler bulunur.



Çalıştırma mantığının ayrıntıları için cihaza ait Çalıştırma Talimatlarına bakın.

6.3 Lokal ekran aracılığıyla çalışma menüsüne erişim



A0014013

- 1 Ölçülen değer "1 değer, maks." olarak gösterildiği çalıştırma ekranı (örnek)
 - 1.1 Cihaz etiketi
 - 1.2 Ölçülen değerlerin görüntülandığı alan (4 satır)
 - 1.3 Ölçülen değere ait açıklayıcı semboller: Ölçülen değer tipi, ölçüm kanal numarası, hata teşhisi davranışı sembolü
 - 1.4 Durum alanı
 - 1.5 Ölçüm değeri
 - 1.6 Ölçülen değer birimi
 - 1.7 Çalıştırma elemanları
- 2 Ölçülen değer "1 bar grafiği + 1 değer" olarak gösterildiği çalıştırma ekranı (örnek)
 - 2.1 Ölçülen değer 1 için bar grafiği
 - 2.2 Ölçülen değer 1 için birim
 - 2.3 Ölçülen değer 1 için açıklayıcı semboller: ölçülen değer tipi, ölçüm kanal numarası
 - 2.4 Ölçüm değeri 2
 - 2.5 Ölçülen değer 2 için birim
 - 2.6 Ölçülen değer 2 için açıklayıcı semboller: ölçülen değer tipi, ölçüm kanal numarası
- 3 Navigasyon görünümü: parametre seçimi
 - 3.1 Navigasyon yolu ve durum alanı
 - 3.2 Navigasyon görüntü alanı: ✓ geçerli parametre değerini gösterir
- 4 Düzenleme görünümü: giriş şablonu içeren metin düzenleyicisi
- 5 Düzenleme görünümü: giriş şablonu içeren sayı düzenleyicisi

6.3.1 Çalıştırma ekranı

Ölçülen değer için açıklayıcı semboller	Durum alanı
<ul style="list-style-type: none"> ▪ Cihaz versiyonuna bağlıdır, örn.: <ul style="list-style-type: none"> ▪ : Hacimsel akış ▪ : Kütlesel akış ▪ : Yoğunluk ▪ : İletkenlik ▪ : Sıcaklık ▪ : Toplayıcı ▪ : Çıkış ▪ : Giriş ▪ ...: Ölçüm kanalı numarası ¹⁾ ▪ Hata teşhisi davranışı ²⁾ <ul style="list-style-type: none"> ▪ : Alarm ▪ : Uyarı 	<p>Aşağıdaki semboller çalıştırma ekranının sağ üst bölümünde bulunan durum alanında görüntülenir:</p> <ul style="list-style-type: none"> ▪ Durum sinyalleri <ul style="list-style-type: none"> ▪ : Arıza ▪ : Fonksiyon kontrolü ▪ : Spesifikasyon dışı ▪ : Bakım gerekli ▪ Hata teşhisi davranışı <ul style="list-style-type: none"> ▪ : Alarm ▪ : Uyarı ▪ : Kilitleme (donanım ile kilitlenir) ▪ : Uzak çalışma ile haberleşme aktif.

- 1) Eğer aynı ölçülen değişken tipi için birden fazla kanal mevcutsa (toplayıcı, çıkış vb.).
 2) Görüntülenen ölçüm değişkenine ait hata teşhisi etkinliği için.

6.3.2 Navigasyon görünümü

Durum alanı	Ekran alanı
<p>Aşağıdaki semboller ekranın sağ üst bölümünde bulunan navigasyon görünümü durum alanında görüntülenir:</p> <ul style="list-style-type: none"> ▪ Alt menüde <ul style="list-style-type: none"> ▪ Yönlendirildiğiniz parametrenin direkt erişim kodu (ör. 0022-1) ▪ Hata teşhisi etkinliği varsa, hata teşhisi davranışı ve durum sinyali ▪ Sihirbaz içinde Hata teşhisi etkinliği varsa, hata teşhisi davranışı ve durum sinyali 	<ul style="list-style-type: none"> ▪ Menüler için ikonlar <ul style="list-style-type: none"> ▪ : Çalışma ▪ : Ayar ▪ : Hata teşhisi ▪ : Uzman ▪ : Alt menüler ▪ : Sihirbazlar ▪ : Sihirbaz içindeki parametreler ▪ : Kilitli parametre

6.3.3 Düzenleme görünümü

Metin düzenleyicisi	altındaki düzeltme sembolleri
Seçimi onaylar.	Girilen tüm karakterleri siler.
Değişiklikleri uygulamadan girişten çıkar.	Girişi bir pozisyon sağa iletir.
Girilen tüm karakterleri siler.	Girişi bir pozisyon sola iletir.
Düzeltme araçlarının seçimine geçer.	Giriş konumunun hemen solundaki bir karakteri siler.
Değiştirme tuşu <ul style="list-style-type: none"> ▪ Büyük ve küçük harfler arasında geçiş ▪ Sayıları girmek için ▪ Özel karakterleri girmek için 	

Sayı düzenleyicisi	
<input type="checkbox"/> ✓ Seçimi onaylar.	<input type="checkbox"/> ← Girişi bir pozisyon sola ilerletir.
<input type="checkbox"/> ✕ Değişiklikleri uygulamadan girişten çıkar.	<input type="checkbox"/> . Giriş konumuna ondalık ayracı yerleştirir.
<input type="checkbox"/> - Giriş konumuna eksi işareti yerleştirir.	<input type="checkbox"/> C Girilen tüm karakterleri siler.

6.3.4 Çalıştırma elemanları

Tuşlar ve anlamları
<p><input type="checkbox"/> Enter tuşu</p> <p><i>Bir operasyonel ekran ile</i> Tuşa kısaca basıldığı zaman çalışma menüsü açılır.</p> <p><i>Menüde, alt menüde</i></p> <ul style="list-style-type: none"> Tuşa kısaca basıldığı zaman: <ul style="list-style-type: none"> Seçilen menü, alt menü veya parametreyi açar. Sihirbazı çalıştırır. Yardım metni açıksa: Parametredeki yardım metnini kapatır. Bir parametre durumunda 2 s için tuşa basılması: Parametrenin fonksiyonunu anlatan yardım metni varsa bu metin açılır. <p><i>Bir sihirbaz ile:</i> Parametrenin düzenleme görünümünü açar.</p> <p><i>Metin ve sayı düzenleyicisiyle</i></p> <ul style="list-style-type: none"> Tuşa kısa süre basın: seçiminizi onaylayın. 2 s için tuşa basın: girişi onaylayın.
<p><input type="checkbox"/> Eksi tuşu</p> <ul style="list-style-type: none"> <i>Menüde, alt menüde:</i> Seçim çubuğunu bir seçim listesinde yukarı hareket ettirir. <i>Sihirbaz ile:</i> Parametre değerini onaylar ve önceki parametreye geçer. <i>Metin ve sayı düzenleyicisi ile:</i> İmleç pozisyonunu sola hareket ettirir.
<p><input type="checkbox"/> Artı tuşu</p> <ul style="list-style-type: none"> <i>Menüde, alt menüde:</i> Seçim çubuğunu bir seçim listesinde aşağı hareket ettirir. <i>Sihirbaz içinde:</i> Parametre değerini onaylar ve sonraki parametreye geçer. <i>Metin ve sayı düzenleyicisi ile:</i> İmleç pozisyonunu sağa hareket ettirir.
<p><input type="checkbox"/>+<input type="checkbox"/> Escape tuşu kombinasyonu (tuşlara aynı anda basılır)</p> <p><i>Menüde, alt menüde</i></p> <ul style="list-style-type: none"> Tuşa kısaca basıldığı zaman: <ul style="list-style-type: none"> Mevcut menü düzeyinden çıkarak sizi bir yüksekteki düzeye ilerletir. Yardım metni açıksa, parametredeki yardım metnini kapatır. Bir parametre durumunda 2 s için tuşa basılması: Sizi operasyonel ekrana geri döndürür ("ana konum"). <p><i>Sihirbaz içinde:</i> Sihirbazdan çıkarak sizi bir yüksekteki düzeye ilerletir.</p> <p><i>Metin ve sayı düzenleyicisi ile:</i> Herhangi bir değişiklik uygulamadan düzenleyici görünümünü kapatır.</p>

Tuşlar ve anlamları**☹+☹ Eksi/Enter tuş kombinasyonu (tuşlara aynı anda basılır)**

Bir operasyonel ekran ile:

- Tuş takımı kilidi aktifse:
3 s için tuşa basılması: Tuş takımı kilidini devreden çıkarır.
- Tuş takımı kilidi aktif değilse:
3 s için tuşa basılması: Tuş takımı kilidini etkinleştirmek için opsiyon dahil içerik menüsünü açar.

6.3.5 Daha fazla bilgi

Aşağıdaki konularla ilgili daha fazla bilgi için cihaza ait Çalıştırma Talimatlarına bakın

- Yardım metnini çağırma
- Kullanıcı rolleri ve ilgili erişim izinleri
- Yazma korumasını erişim koduyla devre dışı bırakma
- Tuş takımı kilidini etkinleştirme veya devreden çıkarma

6.4 Çalıştırma aracı aracılığıyla çalışma menüsüne erişim

Çalışma menüsüne aynı zamanda FieldCare ve DeviceCare işletim araçlarından ulaşılabilir. Cihaz için Çalıştırma Talimatlarına bakın.

6.5 Web sunucusu aracılığıyla çalışma menüsüne erişim

Çalışma menüsüne Web sunucusu aracılığıyla da ulaşılabilir. Cihaz için Çalıştırma Talimatlarına bakın.

7 Sistem entegrasyonu



Sistem entegrasyonu hakkında ayrıntılı bilgi için cihaza ait Kullanım Talimatlarına bakın.

- Cihaz açıklama dosyalarına genel bakış:
 - Cihaz için mevcut versiyon verisi
 - Çalıştırma araçları
- Cihaz ana dosyası (GSD)
 - Üreticiye özel GSD
 - Profil GSD
- Önceki modelle uyumluluk
- Önceki modelin GSD modüllerinin kullanılması
- Döngüsel veri iletimi
 - Blok model
 - Modüllerin açıklaması

8 Devreye alma

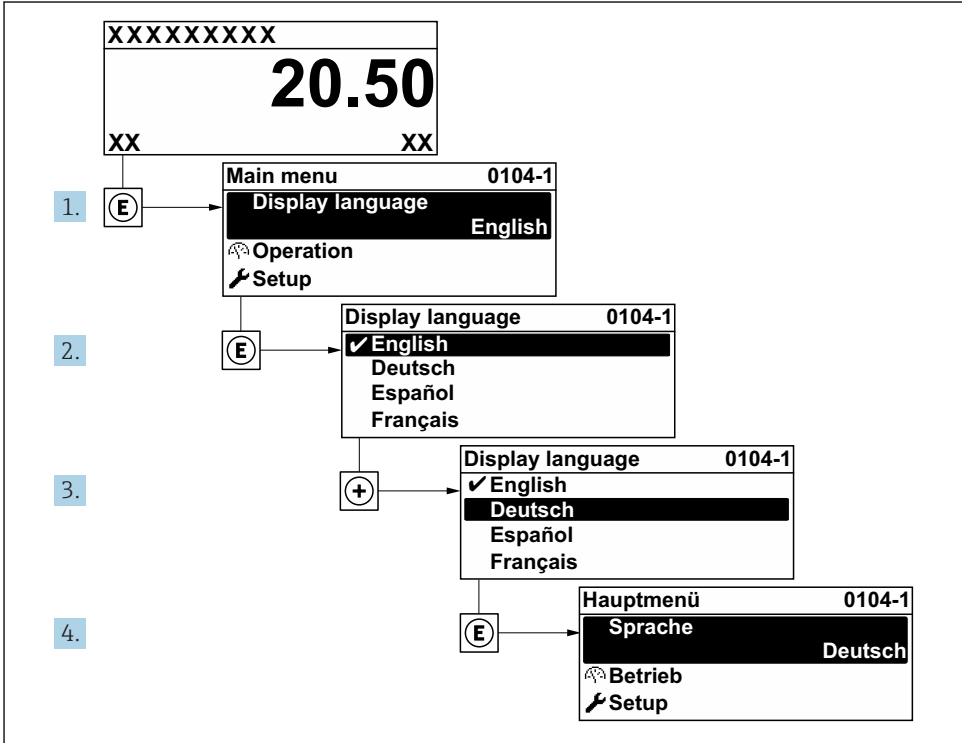
8.1 Fonksiyon kontrolü

Ölçüm cihazını devreye almadan önce:


- ▶ Kurulum sonrası ve bağlantı sonrası kontrollerin yapıldığından emin olun.
- "Kurulum sonrası kontrolü" onay listesi →  16
- "Bağlantı sonrası kontrolü" onay listesi →  39

8.2 Çalışma dilinin değiştirilmesi

Fabrika ayarı: İngilizce veya sipariş edilen yerel dil



A0029420

 7 Lokal ekranın örneğini alma

8.3 Ölçüm cihazının yapılandırılması

Alt menüleri ve kılavuzlu sihirbazları ile **Kurulum** menüsü cihazın hızlı devreye alınması için kullanılır. Ölçüm veya iletişim için olanlar gibi konfigürasyon için gereken parametrelerin tümünü içerir.



Cihaz versiyonuna bağlı olarak, alt menülerin ve parametrelerin tümü her cihazda bulunmaz. Seçim sipariş koduna bağlı olarak değişebilir.

Örnek: Mevcut alt menüler, sihirbazlar	Anlamı
Sistem birimleri	Ölçülen tüm değerler için üniteleri yapılandırın
Kullanıcı arayüzü	Ekran formatını lokal ekran üzerinde yapılandırın
Düşük akış bastırımı	Düşük akış bastırımını ayarlama
Boş boru algılama	Boş boru algılamayı yapılandırın
Gelişmiş ayar	Konfigürasyon için ek parametreler: <ul style="list-style-type: none"> ▪ Sensör ayarı ▪ Toplam ▪ Kullanıcı arayüzü ▪ Elektrot temizleme devresi ▪ WLAN ayarları ▪ Veri yedekleme ▪ Yönetim

8.4 Ayarları yetkisiz erişime karşı koruma

Aşağıdaki yazma koruması seçenekleri ölçüm cihazının konfigürasyonunu istenmeyen modifikasyonlara karşı korunması için mevcuttur:

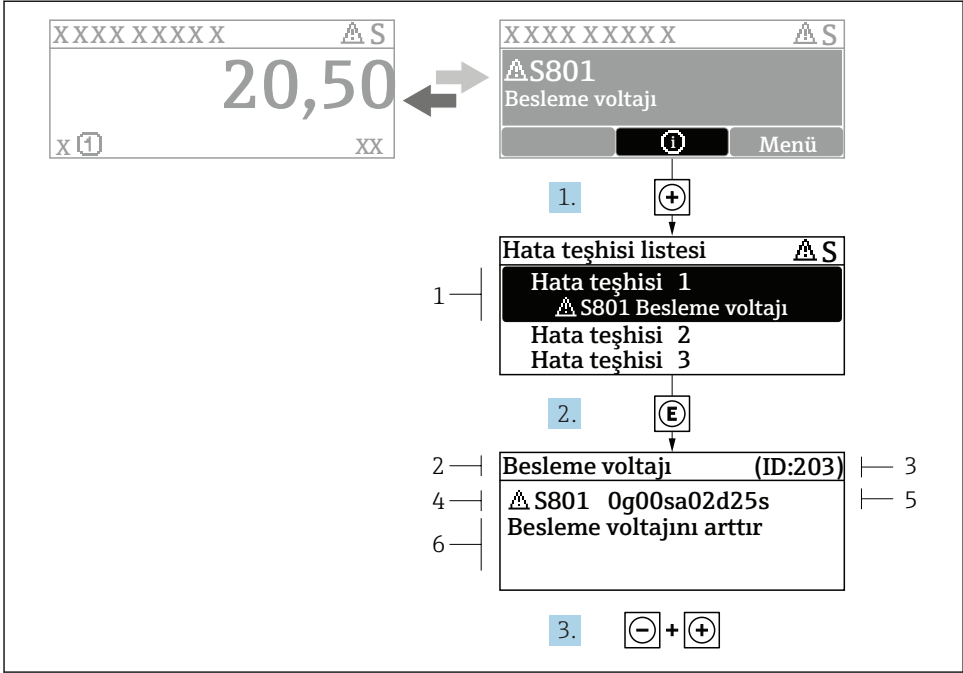
- Erişim kodu ile parametrelere erişimi önleyin
- Tuş kilitleme ile lokal çalışmaya erişimi önleyin
- Yazma koruma sivici ile ölçüm cihazına erişimi önleyin



Yetkisiz erişime karşı korumayla ilgili ayrıntılar için cihaza ait Çalıştırma Talimatlarına bakın.

9 Hata teşhisi bilgileri

Ölçüm cihazının kendini izleme sisteminin saptadığı hatalar çalıştırma ekranında bir hata teşhisi mesajı şeklinde dönüşümlü olarak görüntülenir. Hataya ait önemli bilgiler içeren düzeltici önlemlere ait mesaja, hata teşhisi mesajı içinden ulaşmak mümkündür.



A0029431-TR

8 Düzeltici önlemler hakkında mesaj

- 1 Hata teşhisi bilgileri
- 2 Kısa metin
- 3 Servis kimliği
- 4 Hata teşhisi davranışı ve hata teşhisi kodu
- 5 Ortaya çıkma saati
- 6 Düzeltici önlemler

1. Kullanıcı hata teşhisi mesajı içindedir.
 + (ⓘ sembolü) düğmesine basın.
 ↳ **Hata tanıları listesi** alt menüsü açılır.
2. + veya - ile istediğiniz hata teşhisi etkinliğini seçip E düğmesine basın.
 ↳ Düzeltici önlemler hakkında mesaj açılır.
3. - + + tuşlarına aynı anda basın.
 ↳ Düzeltici önlemler hakkında mesaj kapanır.

www.addresses.endress.com
