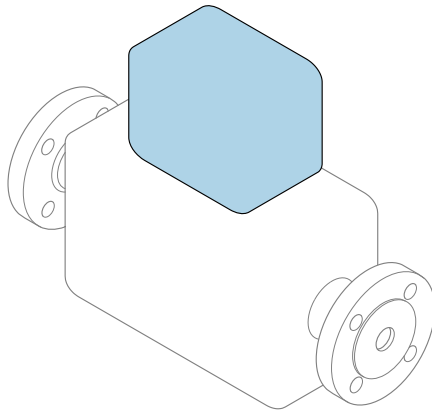


# Instrucțiuni succinte de utilizare

## Debitmetru

### Proline 500 digital

Transmițător PROFIBUS DP  
cu senzor electromagnetic



Acestea sunt instrucțiuni de utilizare sintetizate; ele **nu** înlocuiesc instrucțiunile de utilizare referitoare la dispozitiv.

#### **Instrucțiuni de utilizare sintetizate partea 2 din 2: Transmițătorul**

Conține informații despre transmițător.

Instrucțiuni de utilizare sintetizate partea 1 din 2: Senzorul  
→  3



A0023555

## Instrucțiuni de utilizare sintetizate pentru debitmetru

Dispozitivul constă dintr-un transmițător și un senzor.

Procesul de punere în funcțiune a acestor două componente este descris în două manuale separate, care formează Instrucțiunile de utilizare sintetizate ale debitmetrului:

- Instrucțiuni de utilizare sintetizate partea 1: Senzorul
- Instrucțiuni de utilizare sintetizate partea 2: Transmițătorul

Vă rugăm să consultați ambele documente cu instrucțiuni de utilizare sintetizate la punerea în funcțiune a debitmetrului, deoarece conținutul unuia vine în completarea celuiilalt:

### Instrucțiuni de utilizare sintetizate partea 1: Senzorul

Instrucțiunile de utilizare sintetizate ale senzorului sunt destinate specialiștilor responsabili pentru instalarea dispozitivului de măsurare.

- Acceptarea la recepție și identificarea produsului
- Depozitare și transport
- Instalare

### Instrucțiuni de utilizare sintetizate partea 2: Transmițătorul

Instrucțiunile de utilizare sintetizate ale transmițătorului sunt destinate specialiștilor responsabili pentru punerea în funcțiune, configurarea și parametrizarea dispozitivului de măsurare (până la prima valoare măsurată).

- Descrierea produsului
- Instalare
- Conexiune electrică
- Opțiuni de operare
- Integrarea sistemului
- Dare în exploatare
- Informații privind diagnosticarea

## Documentație suplimentară a dispozitivului



Acestea sunt Instrucțiuni de utilizare sintetizate pentru **Instrucțiuni de utilizare sintetizate partea 2: Transmițătorul**.

„Instrucțiunile de utilizare sintetizate partea 1: Senzorul” sunt disponibile prin:

- Internet: [www.endress.com/deviceviewer](http://www.endress.com/deviceviewer)
- Telefon inteligent/tabletă: *Aplicație operații Endress+Hauser*

Informații detaliate despre dispozitiv se găsesc în instrucțiunile de utilizare și în celelalte documentații:

- Internet: [www.endress.com/deviceviewer](http://www.endress.com/deviceviewer)
- Telefon inteligent/tabletă: *Aplicație operații Endress+Hauser*





# Cuprins

<b>1</b>	<b>Despre acest document</b>	<b>5</b>
1.1	Simboluri utilizate	5
<b>2</b>	<b>Instrucțiuni de siguranța de bază</b>	<b>8</b>
2.1	Cerințe pentru personal	8
2.2	Utilizare indicată	8
2.3	Siguranța la locul de muncă	9
2.4	Siguranță în utilizare	9
2.5	Siguranța produsului	9
2.6	Securitate IT	10
2.7	Securitate IT specifică dispozitivului	10
<b>3</b>	<b>Descrierea produsului</b>	<b>11</b>
<b>4</b>	<b>Instalare</b>	<b>12</b>
4.1	Montare pe stâlpi	12
4.2	Montare pe perete	13
4.3	Verificare post-instalare a traductorului	13
<b>5</b>	<b>Conexiune electrică</b>	<b>14</b>
5.1	Condiții de conectare	14
5.2	Conectarea dispozitivului de măsurare	20
5.3	Asigurarea egalizării potențialului	27
5.4	Setări ale componentelor hardware	31
5.5	Asigurarea gradului de protecție	34
5.6	Verificare post-conectare	35
<b>6</b>	<b>Opțiuni de operare</b>	<b>36</b>
6.1	Prezentare generală a opțiunilor de operare	36
6.2	Structura și funcția meniului de operare	37
6.3	Acces la meniul de operare prin afișajul local	38
6.4	Acces la meniul de operare prin instrumentul de operare	41
6.5	Acces la meniul de operare prin serverul web	41
<b>7</b>	<b>Integrarea sistemului</b>	<b>41</b>
<b>8</b>	<b>Dare în exploatare</b>	<b>42</b>
8.1	Verificare funcții	42
8.2	Setare limbă de operare	42
8.3	Configurarea dispozitivului de măsurare	43
8.4	Protejarea setărilor împotriva accesului neautorizat	43
<b>9</b>	<b>Informații privind diagnosticarea</b>	<b>43</b>








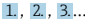


# 1 Despre acest document

## 1.1 Simboluri utilizate





### 1.1.1 Simboluri de siguranță


Simbol	Semnificație
	<b>PERICOL!</b> Acest simbol vă alertează cu privire la o situație periculoasă. Neevitarea acestei situații va avea ca rezultat vătămări corporale grave sau letale.
	<b>AVERTISMENT!</b> Acest simbol vă alertează cu privire la o situație periculoasă. Neevitarea acestei situații poate avea ca rezultat vătămări corporale grave sau letale.
	<b>ATENȚIE!</b> Acest simbol vă alertează cu privire la o situație periculoasă. Neevitarea acestei situații poate avea ca rezultat vătămări corporale minore sau medii.
	<b>NOTĂ!</b> Acest simbol conține informații despre proceduri și alte fapte care nu au ca rezultat vătămări corporale.

### 1.1.2 Simboluri pentru anumite tipuri de informații





Simbol	Semnificație	Simbol	Semnificație
	<b>Admis</b> Proceduri, procese sau acțiuni care sunt admise.		<b>Preferat</b> Proceduri, procese sau acțiuni care sunt preferate.
	<b>Interzis</b> Proceduri, procese sau acțiuni care sunt interzise.		<b>Sfat</b> Indică informații suplimentare.
	Referire la documentație		Referire la pagină
	Referire la grafic		Serie de pași
	Rezultatul unui pas		Inspecție vizuală

### 1.1.3 Simboluri electrice




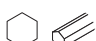

Simbol	Semnificație	Simbol	Semnificație
	Curent continuu		Curent alternativ
	Curent direct și curent alternativ		<b>Legarea la masă</b> În ceea ce îl privește pe operator, o bornă de împământare care este legată la masă prin intermediul unui sistem de împământare.

Simbol	Semnificație
	<b>Împământare de protecție (PE)</b> O bornă care trebuie conectată la priza de pământ înainte de a face orice altă racordare. Bornele de împământare sunt situate la interiorul și exteriorul dispozitivului: <ul style="list-style-type: none"> <li>▪ Bornă de împământare interioară: Conectează conductorul de împământare de protecție la rețeaua de alimentare principală.</li> <li>▪ Bornă de împământare exterioră: Conectează dispozitivul la sistemul de împământare a utilajului.</li> </ul>

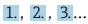


### 1.1.4 Simboluri de comunicație

Simbol	Semnificație	Simbol	Semnificație
	<b>Wireless Local Area Network (WLAN)</b> Comunicație prin intermediul unei rețele wireless locale.		<b>LED</b> Dioda emițătoare de lumină este stinsă.
	<b>LED</b> Dioda emițătoare de lumină este aprinsă.		<b>LED</b> Dioda emițătoare de lumină luminează intermitent.

### 1.1.5 Simboluri instrumente

Simbol	Semnificație	Simbol	Semnificație
	Șurubelniță Torx		Șurubelniță cu cap plat
	Șurubelniță în cruce		Cheie imbus
	Cheie cu capăt deschis		

### 1.1.6 Simboluri în grafice

Simbol	Semnificație	Simbol	Semnificație
1, 2, 3,...	Numere elemente	1, 2, 3...	Serie de pași
A, B, C, ...	Vizualizări	A-A, B-B, C-C, ...	Secțiuni
	Zonă periculoasă		Zonă sigură (nepericuloasă)
	Direcție debit		

## 2 Instrucțiuni de siguranța de bază

### 2.1 Cerințe pentru personal

Personalul trebuie să îndeplinească următoarele cerințe:

- ▶ Specialiștii instruiți calificați trebuie să aibă o calificare relevantă pentru această funcție și sarcină specifică.
- ▶ Sunt autorizați de către proprietarul/operatorul unității.
- ▶ Sunt familiarizați cu reglementările federale/naționale.
- ▶ Înainte de a începe activitatea, citiți și încercați să înțelegeți instrucțiunile din manual și din documentația suplimentară, precum și certificatele (în funcție de aplicație).
- ▶ Urmați instrucțiunile și respectați condițiile de bază.

### 2.2 Utilizare indicată

#### Domeniul și medii de utilizare

Dispozitivul de măsurare descris în aceste instrucțiuni de utilizare sintetizate este proiectat exclusiv pentru măsurarea debitului lichidelor cu o conductivitate minimă de 5  $\mu\text{S}/\text{cm}$ .

În funcție de versiunea comandată, dispozitivul poate măsura și în medii potențial explozive, inflamabile, toxice și oxidante.

Dispozitivele de măsurare pentru utilizare în zone periculoase, în aplicații igienice sau în medii unde există un risc sporit din cauza presiunii de proces, sunt etichetate în conformitate pe plăcuța de identificare.

Pentru a asigura rămânerea dispozitivului de măsurare în stare corespunzătoare pentru durata de operare:

- ▶ Respectați intervalul de presiune și temperatură specificat.
- ▶ Utilizați dispozitivul de măsurare numai în deplină conformitate cu datele de pe plăcuța de identificare și cu condițiile generale indicate în instrucțiunile de utilizare și în documentația suplimentară.
- ▶ Pe baza plăcuței de identificare, verificați dacă este permisă utilizarea dispozitivului comandat în zone periculoase (de ex. dacă prezintă protecție la explozie, siguranța recipientului la presiune).
- ▶ Utilizați dispozitivul de măsurare numai pentru medii în care materialele umezite în proces sunt suficient de rezistente.
- ▶ Dacă temperatura ambiantă a dispozitivului de măsurare este în afara temperaturii atmosferice, este absolut esențial să respectați condițiile de bază relevante specificate în documentația asociată dispozitivului.
- ▶ Protejați permanent dispozitivul de măsurare împotriva coroziunii cauzată de influențele mediului ambiant.

#### Utilizare incorectă

Utilizarea în alte scopuri decât cele prevăzute poate compromite siguranța dispozitivului.

Producătorul își declină orice răspundere pentru daunele provocate prin utilizarea incorectă sau în alt scop decât cel prevăzut în prezentul manual.



**⚠️ AVERTISMENT****Pericol de crăpare din cauza lichidelor corozive sau abrazive și din cauza condițiilor ambiante!**

- ▶ Verificați compatibilitatea lichidului de proces cu materialul din care este fabricat senzorul.
- ▶ Asigurați-vă că toate materialele umezite de lichide pe parcursul procesului sunt rezistente.
- ▶ Respectați intervalul de presiune și temperatură specificat.

**NOTĂ****Verificare pentru cazurile limită:**

- ▶ Pentru lichidele speciale și lichidele de curățare, Endress+Hauser furnizează cu plăcere asistență pentru verificarea rezistenței la coroziune a materialelor umezite de lichide, însă nu acceptă nicio garanție sau răspundere deoarece schimbările mici ale temperaturii, concentrației sau nivelului de contaminare în cadrul procesului pot modifica proprietățile rezistenței la coroziune.

**Riscuri reziduale****⚠️ AVERTISMENT****Componentele electronice și mediul pot cauza încălzirea suprafețelor. Acest lucru prezintă un pericol de arsuri!**

- ▶ În cazul temperaturilor ridicate ale lichidelor, asigurați protecție împotriva contactului, pentru a preveni arsurile.

## 2.3 Siguranța la locul de muncă

Pentru lucrul pe dispozitiv și cu acesta:

- ▶ Purtați echipamentul individual de protecție necesar în conformitate cu reglementările federale/naționale.

Pentru lucrări de sudură pe conducte:

- ▶ Nu legați unitatea de sudură la masă prin dispozitivul de măsurare.

Dacă lucrați la sau cu dispozitivul cu mâinile ude:

- ▶ Din cauza riscului de electrocutare crescut, trebuie să purtați mănuși.

## 2.4 Siguranță în utilizare

Risc de accidentare.

- ▶ Utilizați dispozitivul numai în stare tehnică corespunzătoare și în regimul de siguranță.
- ▶ Operatorul este responsabil pentru utilizarea fără interferențe a dispozitivului.

## 2.5 Siguranța produsului

Dispozitivul de măsurare este conceput în conformitate cu buna practică tehnologică pentru a respecta cele mai moderne cerințe de siguranță; acesta a fost testat și a părăsit fabrica într-o stare care asigură funcționarea în condiții de siguranță.

Acesta îndeplinește standardele de siguranță și cerințele legale generale. De asemenea, este în conformitate cu directivele UE menționate în declarația de conformitate UE specifică dispozitivului. Endress+Hauser confirmă acest fapt prin aplicarea marcatului CE pe dispozitiv.

## 2.6 Securitate IT

Garanția oferită de noi este valabilă numai în cazul în care dispozitivul/ este instalat și utilizat conform descrierii din Instrucțiunile de operare. Dispozitivul/ este echipat cu mecanisme de securitate pentru protecție împotriva oricăror modificări accidentale ale setărilor.

Măsurile de securitate IT care asigură protecție suplimentară pentru dispozitiv/ și transferul datelor asociat, trebuie implementate chiar de operatori, în conformitate cu standardele de securitate ale acestora.

## 2.7 Securitate IT specifică dispozitivului

Dispozitivul pune la dispoziție o gamă de funcții specifice pentru a susține măsurile de protecție pentru operator. Aceste funcții pot fi configurate de către utilizator și oferă siguranță sporită în timpul funcționării, în cazul utilizării corecte.



Pentru informații detaliate privind securitatea IT specifică dispozitivului, consultați Instrucțiunile de operare ale dispozitivului.

### 2.7.1 Acces prin interfața de service (CDI-RJ45)

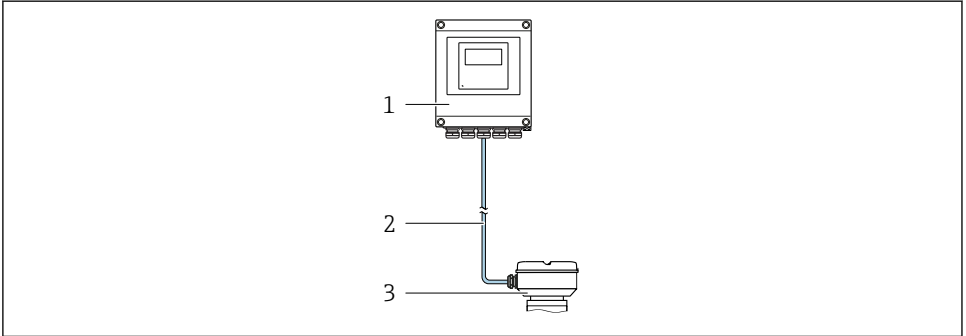
Dispozitivul poate fi conectat la o rețea prin intermediul interfeței de service (CDI-RJ45). Funcțiile specifice dispozitivului asigură operarea în siguranță a dispozitivului într-o rețea.

Se recomandă utilizarea standardelor și instrucțiunilor industriale relevante definite de către comisiile de siguranță naționale și internaționale, precum IEC/ISA62443 sau IEEE. Acest lucru include măsuri de securitate organizatorice, precum alocarea autorizației de acces, precum și măsuri tehnice, de exemplu segmentarea rețelei.

### 3 Descrierea produsului

Sistemul de măsurare cuprinde un transmițător digital Proline 500 și un senzor Proline Promag electromagnet.

Traductorul și senzorul sunt montate în locații separate din punct de vedere fizic. Sunt interconectate prin intermediul unui cablu de conectare.



- 1 Traductor
- 2 Cablu de conectare: cablu, separat, standard
- 3 Carcasă conexiune senzor cu ISEM integrat (modul electronic de senzor inteligent)



Pentru informații detaliate privind descrierea produsului, consultați instrucțiunile de utilizare ale dispozitivului

## 4 Instalare



Pentru informații detaliate despre montarea senzorului, consultați instrucțiunile de utilizare sintetizate pentru senzor → 3

### ⚠ PRECAUȚIE

#### Temperatură ambientală prea înaltă!

Pericol de supraîncălzire a componentelor electronice și deformare a carcasei.

- ▶ A nu se depăși temperatura ambientală maximă admisă .
- ▶ În caz de utilizare în medii exterioare: a se evita expunerea la lumina solară directă și la intemperii, îndeosebi în regiunile cu climă caldă.

### ⚠ PRECAUȚIE

#### Dacă se aplică o forță excesivă, există riscul de deteriorare a carcasei!

- ▶ Evitați suprasolicitarea mecanică.

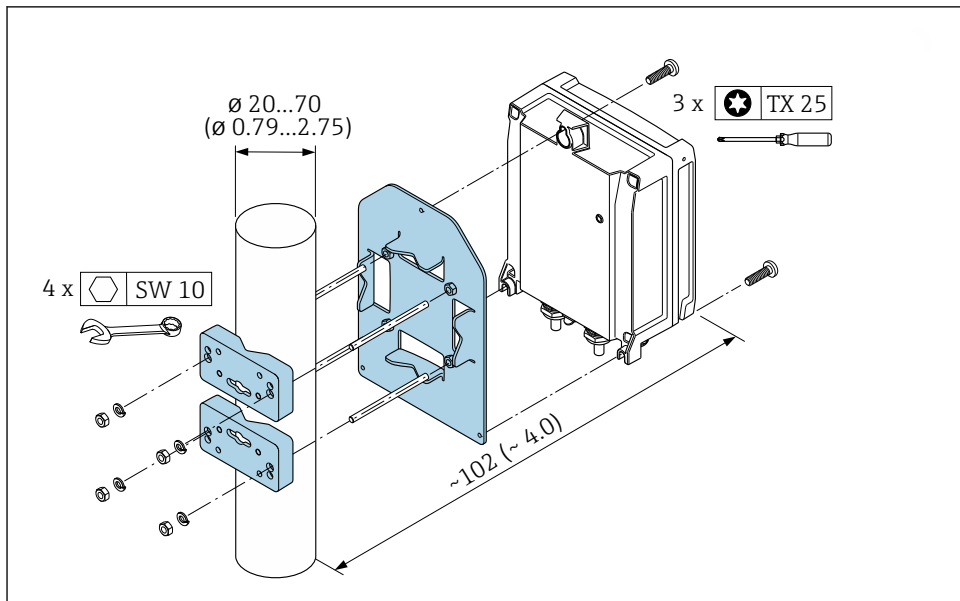
### 4.1 Montare pe stâlpi

#### ⚠ AVERTISMENT

#### Cuplu de strângere excesiv aplicat la șuruburile de fixare!

Pericol de deteriorare a transmisătorului din plastic.

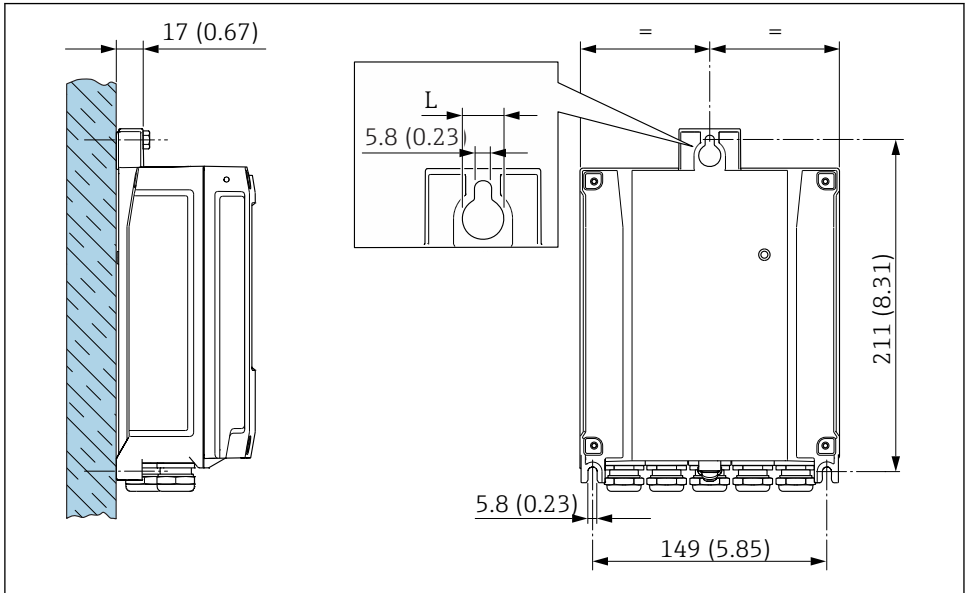
- ▶ Strângeți șuruburile de fixare conform cuplului de strângere: 2 Nm (1,5 lbf ft)



A0029051

1 Unitate tehnologică mm (in)

## 4.2 Montare pe perete



2 Unitate tehnologică mm (in)

L Depinde de codul de comandă pentru „carcasa traductorului”

Cod de comandă pentru „carcasa traductorului”

- Opțiunea **A**, înveliș cu aluminiu: L = 14 mm (0,55 in)
- Opțiunea **D**, policarbonat: L = 13 mm (0,51 in)

## 4.3 Verificare post-instalare a traductorului

Verificarea post-instalare trebuie efectuată întotdeauna după următoarele operații:

Montarea carcasei transmițătorului:

- Montare pe stâlpi
- Montare pe perete

Dispozitivul este nedeteriorat (verificare vizuală)?	<input type="checkbox"/>
Montare pe stâlpi: Au fost strânse șuruburile de fixare la cuplul corect?	<input type="checkbox"/>
Montare pe perete: Șuruburile de fixare sunt strânse în siguranță?	<input type="checkbox"/>

## 5 Conexiune electrică

### NOTĂ

#### Dispozitivul de măsurare nu dispune de un disjuncteur intern.

- ▶ Din acest motiv, alocăți dispozitivului de măsurare un comutator sau un disjuncteur de putere astfel încât linia de alimentare cu energie electrică să poată fi deconectată cu ușurință de la rețea.
- ▶ Deși dispozitivul de măsurare este prevăzut cu o siguranță, trebuie integrată în instalația sistemului o protecție suplimentară la depășirea intensității (maximum 10 A).

### 5.1 Condiții de conectare

#### 5.1.1 Scule necesare

- Pentru intrările de cablu: folosiți scule adecvate
- Pentru clema de prindere: cheie imbus 3 mm
- Dispozitiv pentru îndepărtarea izolației de pe cablu
- Când folosiți cabluri torsadate: clește de dezizolat pentru inelul de etanșare al capătului de fir
- Pentru scoaterea cablurilor din bornă: șurubelniță cu cap plat  $\leq 3$  mm (0,12 in)

#### 5.1.2 Cerințe pentru cablul de conectare

Cablurile de conectare furnizate de client trebuie să îndeplinească următoarele cerințe.

#### Siguranță electrică

În conformitate cu reglementările federale/naționale aplicabile.

#### Cablu de împământare de protecție

Cablu  $\geq 2,08$  mm<sup>2</sup> (14 AWG)

Impedanța de împământare trebuie să fie mai mică decât 1  $\Omega$ .

#### Domeniu admisibil de temperatură

- Trebuie respectate directivele care se aplică în țara în care are loc instalarea.
- Cablurile trebuie să fie adecvate pentru temperatura minimă și maximă anticipate.

#### Cablu de alimentare cu energie

Este suficient cablul de instalare standard.

#### Diametru cablu

- Presgarnituri de cablu furnizate:  
M20  $\times$  1,5 cu cablu cu  $\varnothing$  6 la 12 mm (0,24 la 0,47 in)
- Borne cu arc: Adecvate pentru toroane și toroane cu manșoane.  
Secțiune transversală conductor 0,2 la 2,5 mm<sup>2</sup> (24 la 12 AWG).

## Cablu de semnal

### *Profibus DP*

Standardul IEC 61158 specifică două tipuri de cabluri (A și B) pentru linia magistralei care poate fi utilizată pentru fiecare rată de transmisie. Este recomandat cablul de tip A.



Pentru informații detaliate privind specificațiile cablului de conectare, consultați Instrucțiunile de operare ale dispozitivului.



Pentru informații suplimentare privind planificarea și instalarea rețelelor PROFIBUS, consultați:

Instrucțiuni de operare „PROFIBUS DP/PA: Instrucțiuni pentru planificare și punere în funcțiune” (BA00034S)

### *Ieșire în curent de la 0/4 la 20 mA*

Este suficient cablul de instalare standard.

### *Ieșire în impuls/frecvență/de comutație*

Este suficient cablul de instalare standard.

### *Ieșire releu*

Este suficient cablul de instalare standard.

### *Intrare în curent de la 0/4 la 20 mA*

Este suficient cablul de instalare standard.

### *Intrare în stare*

Este suficient cablul de instalare standard.

### 5.1.3 Cablu de conectare

#### Cablu standard

Un cablu standard poate fi utilizat drept cablu de conectare.

<b>Cablu standard</b>	4 conductori (2 perechi); cablare pe pereche cu ecranare comună
<b>Ecranare</b>	Fir de cupru placat cu staniu, capac optic $\geq 85\%$
<b>Lungime cablu</b>	Maximum 300 m (1 000 ft), a se vedea tabelul următor.

Secțiune transversală	Lungimi cablu pentru utilizarea în	
	Zonă nepericuloasă, Ex Zona 2, Clasa I, Divizia 2	Zonă periculoasă, Ex Zona 1, Clasa I, Divizia 1
0,34 mm <sup>2</sup> (AWG 22)	80 m (270 ft)	50 m (165 ft)
0,50 mm <sup>2</sup> (AWG 20)	120 m (400 ft)	60 m (200 ft)
0,75 mm <sup>2</sup> (AWG 18)	180 m (600 ft)	90 m (300 ft)
1,00 mm <sup>2</sup> (AWG 17)	240 m (800 ft)	120 m (400 ft)
1,50 mm <sup>2</sup> (AWG 15)	300 m (1 000 ft)	180 m (600 ft)
2,50 mm <sup>2</sup> (AWG 13)	300 m (1 000 ft)	300 m (1 000 ft)

### 5.1.4 Alocarea bornelor

#### Traductor: tensiune de alimentare, intrări/ieșiri

Alocarea bornelor pentru intrări și ieșiri depinde de versiunea comandată individuală a dispozitivului. Alocarea terminalului specific dispozitivului este documentată pe o etichetă adezivă de la nivelul capacului terminalului.

Tensiune de alimentare		Intrare/ieșire 1		Intrare/ieșire 2		Intrare/ieșire 3		Intrare/ieșire 4	
1 (+)	2 (-)	26 (B)	27 (A)	24 (+)	25 (-)	22 (+)	23 (-)	20 (+)	21 (-)
Alocarea terminalului specific dispozitivului: pe baza etichetei adezive de la nivelul capacului terminalului.									

#### Carcasa de conexiune a traductorului și senzorului: cablu de conectare

Senzorul și traductorul, montate în locații diferite, sunt interconectate prin intermediul unui cablu de conectare. Cablul este conectat prin intermediul carcasei de conexiune a senzorului și carcasei traductorului.



Alocarea terminalului și conectarea cablului de conectare → 20.



### 5.1.5 Pregătirea dispozitivului de măsurare

Parcurgeți etapele în ordinea următoare:


1. Montați senzorul și traductorul.
2. Carcasa de conexiune, senzor: conectați cablul de conectare.
3. Traductor: conectați cablul de conectare.
4. Traductor: conectați cablul de semnal și cablul pentru tensiunea de alimentare.

#### NOTĂ

#### Etanșare insuficientă a carcasei!

Fiabilitatea operațională a dispozitivului de măsurare ar putea fi compromisă.

► Utilizați presgarnituri de cablu adecvate în conformitate cu gradul de protecție.

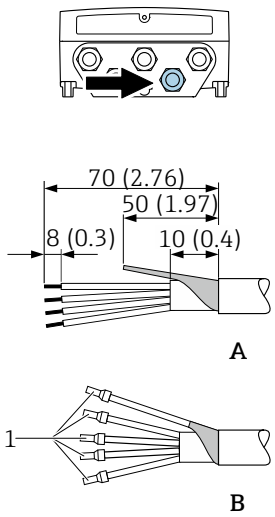
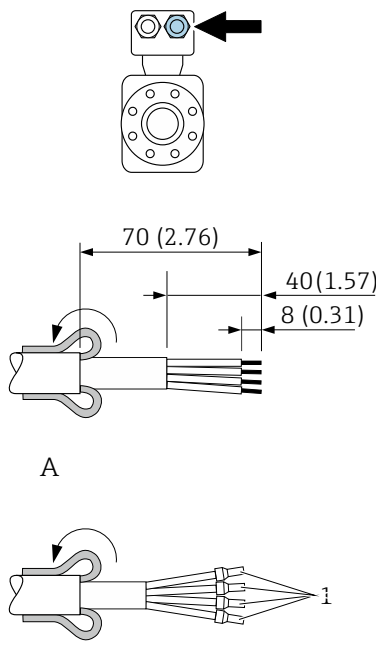
1. Scoateți fișa provizorie, dacă există.
2. Dacă dispozitivul de măsurare este furnizat fără presgarnituri de cablu:  
Asigurați o presgarnitură de cablu adecvată pentru cablul de conectare corespunzător.
3. Dacă dispozitivul de măsurare este furnizat cu presgarnituri de cablu:  
Respectați cerințele pentru cablurile de conectare →  14.

### 5.1.6 Pregătirea cablului de conectare

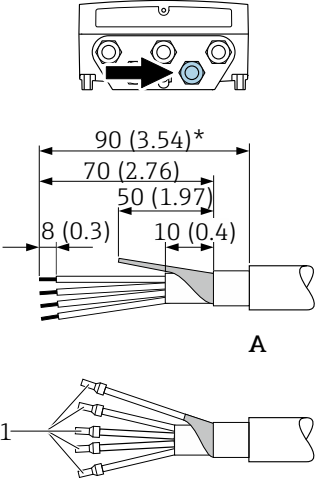
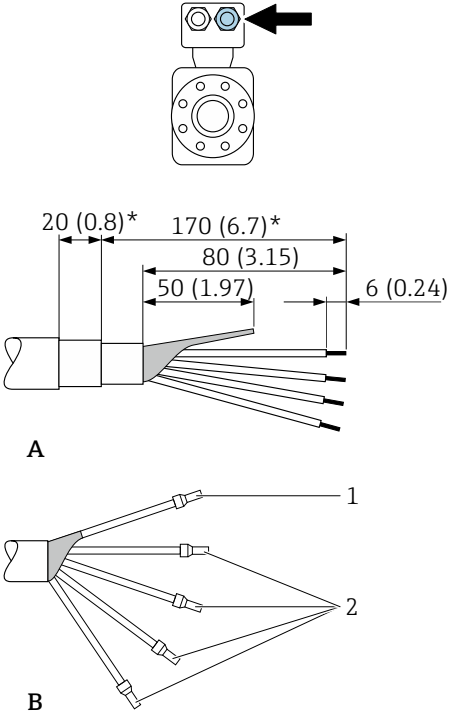
Când efectuați terminația cablului de conectare, acordați atenție următoarelor puncte:

- Pentru cabluri cu conductori cu sârmă subțire (cabluri torsadate):  
Montați conductori cu manșoane.

#### Pregătirea cablului de conectare: Promag H

Traductor	Senzor
 <p style="text-align: right;">A0029546</p>	 <p style="text-align: right;">A0029442</p>
<p>Unitate tehnologică mm (in)</p> <p>A = Terminați cablul</p> <p>B = Montați manșoane pe cabluri cu conductori cu sârmă subțire (cabluri torsadate)</p> <p>1 = Conductori roșii, <math>\phi</math> 1,0 mm (0,04 in)</p>	

## Pregătirea cablului de conectare: Promag P și Promag W

Traductor	Senzor
 <p style="text-align: center;"><b>A</b></p> <p style="text-align: center;"><b>B</b></p> <p style="text-align: right;">A0029330</p>	 <p style="text-align: center;"><b>A</b></p> <p style="text-align: center;"><b>B</b></p> <p style="text-align: right;">A0029443</p>
<p>Unitate tehnologică mm (in)</p> <p>A = Terminați cablul</p> <p>B = Montați manșoane pe cabluri cu conductori cu sârmă subțire (cabluri torsadate)</p> <p>1 = Conductori roșii, <math>\phi</math> 1,0 mm (0,04 in)</p> <p>2 = Conductori albi, <math>\phi</math> 0,5 mm (0,02 in)</p> <p>* = Dezizolare numai pentru cablurile întărite</p>	

## 5.2 Conectarea dispozitivului de măsurare

### NOTĂ

#### Limitarea siguranței electrice din cauza conexiunii incorecte!

- ▶ Lucrările de conectare electrică trebuie efectuate numai de specialiști instruiți corespunzător.
- ▶ Respectați codurile și reglementările de instalare federale/naționale aplicabile.
- ▶ Respectați reglementările locale privind siguranța la locul de muncă.
- ▶ Conectați întotdeauna cablul de protecție prin legare la pământ ⊕ înainte de a conecta cabluri suplimentare.
- ▶ Pentru utilizarea în atmosfere potențial explozive, respectați informațiile din documentația Ex specifică dispozitivului.

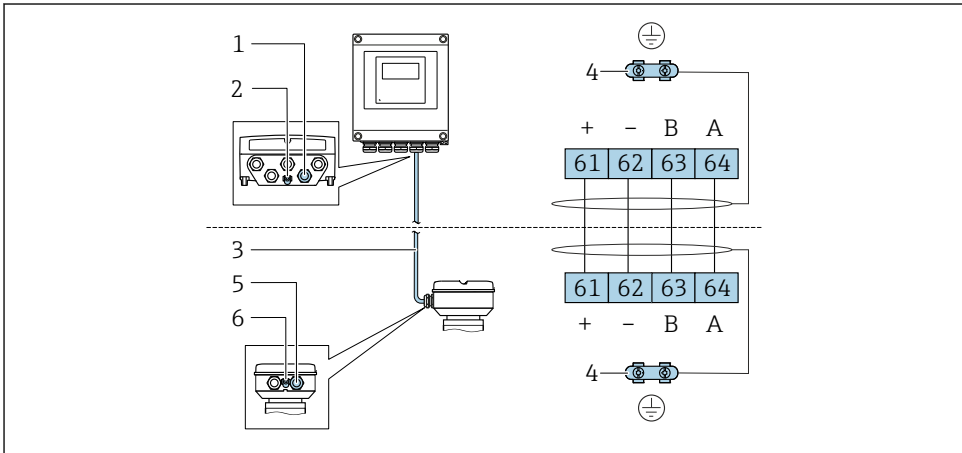
### 5.2.1 Conectarea cablului de conectare

#### ⚠ AVERTISMENT

#### Pericol de deteriorare a componentelor electronice!

- ▶ Conectați senzorul și traductorul la aceeași egalizare de potențial.
- ▶ Conectați senzorul numai la un traductor cu același număr de serie.
- ▶ Legați la pământ carcasa de conexiune a senzorului prin borna cu șurub exterioră.




#### Alocarea bornelor cablului de conectare




A0028198


- 1 Intrare de cablu pentru cablu pe carcasa traductor
- 2 Împământare de protecție (PE)
- 3 Cablu de conectare comunicare ISEM
- 4 Împământare prin legare la pământ; la versiunile cu fișe de dispozitiv, împământarea se realizează chiar prin fișă
- 5 Intrare de cablu pentru cablu sau conectarea unei fișe cu dispozitiv pe carcasa de conexiune a senzorului
- 6 Împământare de protecție (PE)

## Conectarea cablului de conectare la carcasa de conectare a senzorului

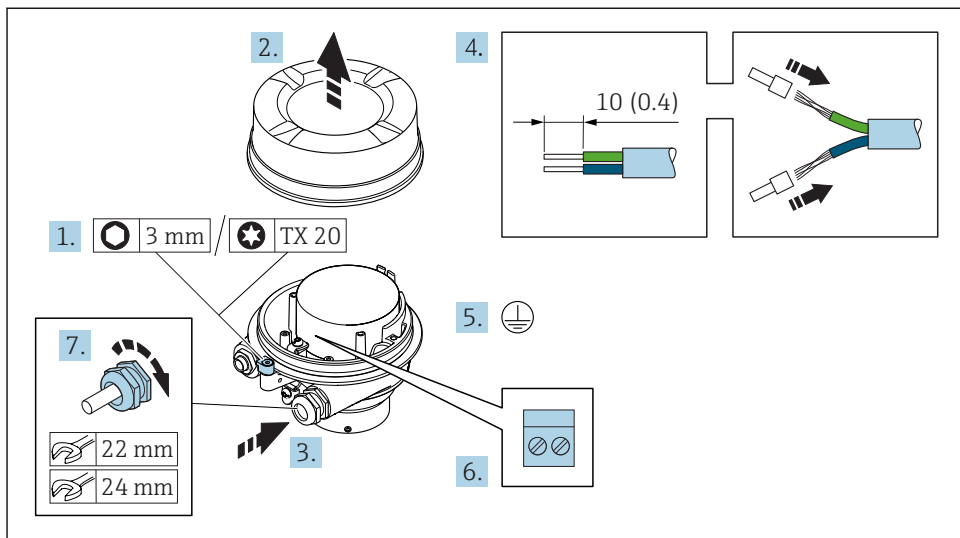
Conexiune prin borne cu codul de comandă pentru „Carcasă”		Disponibil pentru senzor
Opțiunea A „Înveliș din aluminiu”	→  22	Promag P, W
Opțiunea B „Inoxidabil”	→  23	PromagH
Opțiunea L „Turnat, inoxidabil”	→  22	Promag P

Conexiune prin conectori cu codul de comandă pentru „Carcasa de conectare a senzorului”		Disponibil pentru senzor
Opțiunea C „Ultra-compact, igienic, inoxidabil”	→  24	PromagH

## Conectarea cablului de conectare la transmițător

Cablul este conectat la transmițător prin intermediul bornelor →  25.

## Conectarea carcasei de conexiune a senzorului prin borne



A0029616

1. Slăbiți clema de prindere a capacului carcasei.
2. Desfiletați capacul de la carcasă.
3. Împingeți cablul prin intrarea aferentă. Pentru a asigura etanșarea, nu îndepărtați inelul de etanșare din intrarea pentru cablu.
4. Dezizolați cablul și capetele de cablu. În cazul cablurilor torsadate, montați manșoane.
5. Conectați împământarea de protecție.
6. Conectați cablul în conformitate cu alocarea bornelor cablului de conectare → 20.
7. Strângeți cu putere presgarniturile de cablu.
  - ↳ Astfel se încheie procesul pentru conectarea cablului de conectare.

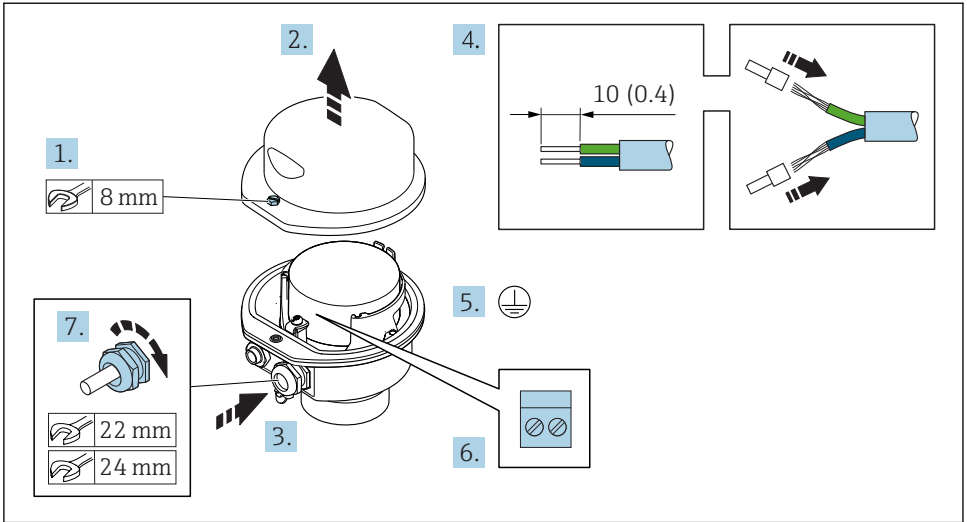
**⚠️ AVERTISMENT**

**Gradul de protecție al carcasei este anulat din cauza etanșării insuficiente a carcasei.**

- ▶ Înfiletați filetul pe capac fără să folosiți lubrifiant. Filetul de la capac este acoperit cu un lubrifiant uscat.

8. Înfiletați capacul carcasei.
9. Strângeți clema de prindere a capacului carcasei.

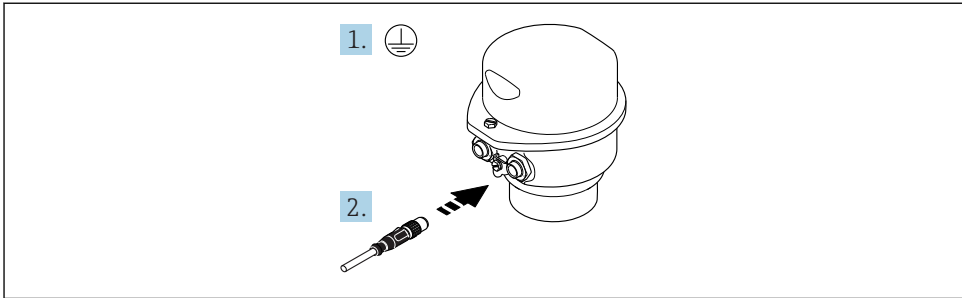
## Conectarea carcasei de conexiune a senzorului prin borne



A0029613

1. Eliberați șurubul de fixare al capacului carcasei.
2. Deschideți capacul carcasei.
3. Împingeți cablul prin intrarea aferentă. Pentru a asigura etanșarea, nu îndepărtați inelul de etanșare din intrarea pentru cablu.
4. Dezizolați cablul și capetele de cablu. În cazul cablurilor torsadate, montați manșoane.
5. Conectați împământarea de protecție.
6. Conectați cablul în conformitate cu alocarea bornelor cablului de conectare → 20.
7. Strângeți cu putere presgarniturile de cablu.
  - ↳ Astfel se încheie procesul pentru conectarea cablului de conectare.
8. Închideți capacul carcasei.
9. Strângeți șurubul de fixare al capacului carcasei.

## Conectarea carcasei de conexiune a senzorului prin conector

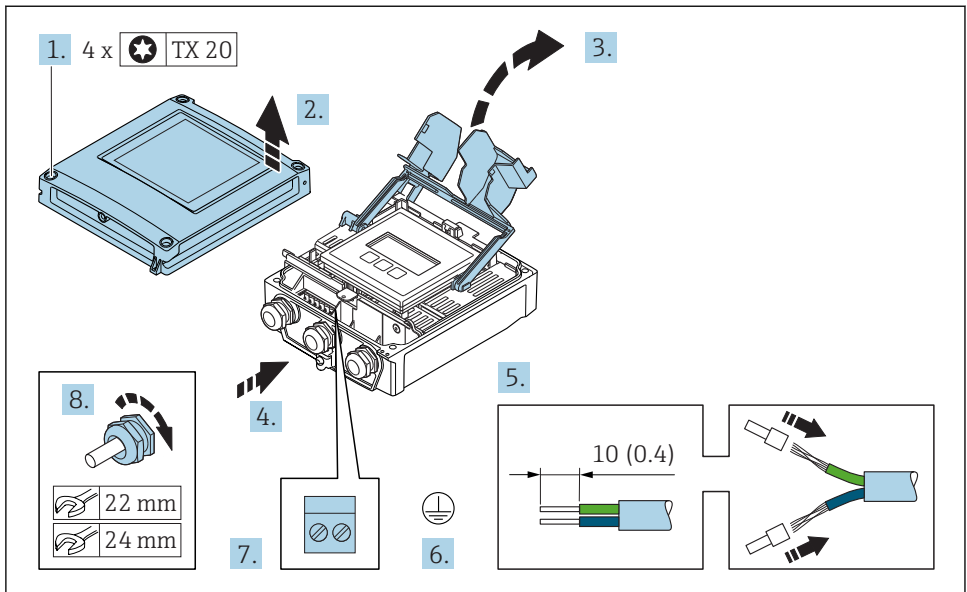


A0029615

1. Conectați împământarea de protecție.
2. Conectați conectorul.



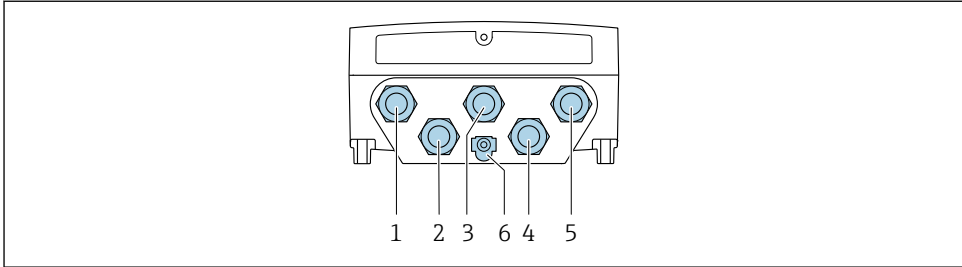
## Conectarea cablului de conectare la transmițător



A0029597

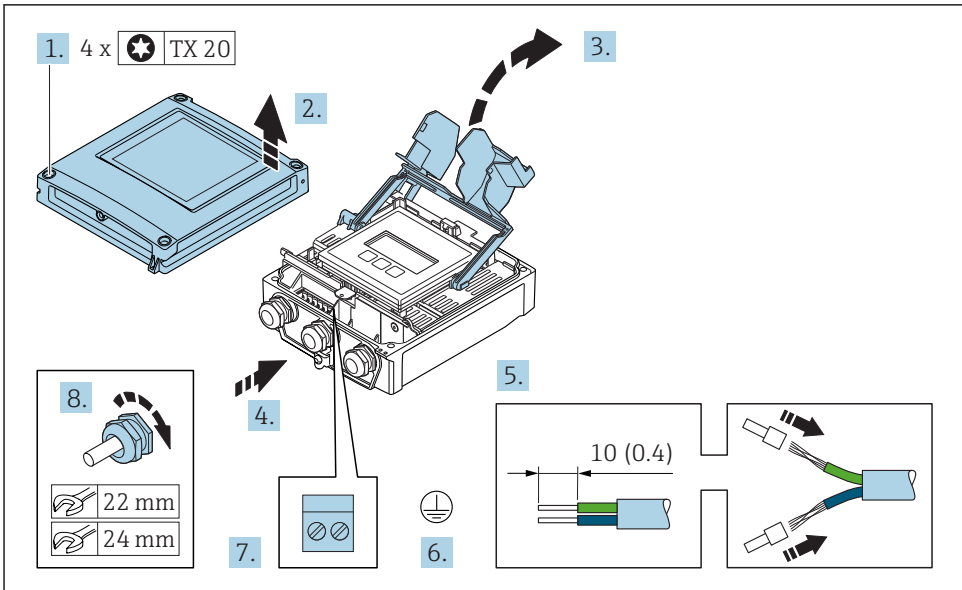
1. Slăbiți cele 4 șuruburi de fixare de pe capacul carcasei.
2. Deschideți capacul carcasei.
3. Plișați și deschideți capacul de bornă.
4. Împingeți cablul prin intrarea aferentă. Pentru a asigura etanșarea, nu îndepărtați inelul de etanșare din intrarea pentru cablu.
5. Dezizolați cablul și capetele de cablu. În cazul cablurilor torsadate, montați manșoane.
6. Conectați împământarea de protecție.
7. Conectați cablul în conformitate cu alocarea bornelor cablului de conectare → 20.
8. Strângeți cu putere presgarniturile de cablu.
  - ↳ Astfel se încheie procesul pentru conectarea cablului de conectare.
9. Închideți capacul carcasei.
10. Strângeți șurubul de fixare al capacului carcasei.
11. După conectarea cablului de conectare:
  - Conectați cablul de semnal și cablul tensiunii de alimentare → 26.

## 5.2.2 Conectarea cablului de semnal și cablului tensiunii de alimentare



A0028200

- 1 Clemă de bornă pentru tensiune de alimentare
- 2 Clemă de bornă pentru transmiterea semnalului, intrare/ieșire
- 3 Clemă de bornă pentru transmiterea semnalului, intrare/ieșire
- 4 Clemă de bornă pentru cablul de conexiune dintre senzor și traductor
- 5 Clemă de bornă pentru transmiterea semnalului, intrare/ieșire; opțional: conexiune pentru antena externă WLAN
- 6 Împământare de protecție (PE)



A0029597

1. Slăbiți cele 4 șuruburi de fixare de pe capacul carcasei.
2. Deschideți capacul carcasei.
3. Pliati și deschideți capacul de bornă.

4. Împingeți cablul prin intrarea aferentă. Pentru a asigura etanșarea, nu îndepărtați inelul de etanșare din intrarea pentru cablu.
5. Dezizolați cablul și capetele de cablu. În cazul cablurilor torsadate, montați manșoane.
6. Conectați împământarea de protecție.
7. Conectați cablul în conformitate cu alocarea bornelor .
  - ↳ **Alocarea bornei cablului de semnal:** Alocarea bornei specifice dispozitivului este indicată pe o etichetă adezivă de la nivelul capacului de bornă.
  - Alocarea bornelor de tensiune de alimentare:** Etichetă adezivă în capacul de bornă sau .
8. Strângeți cu putere presgarniturile de cablu.
  - ↳ Astfel se încheie procesul de conectare a cablului.
9. Închideți capacul de bornă.
10. Închideți capacul carcasei.

#### **AVERTISMENT**

**Gradul de protecție al carcasei poate fi anulat din cauza etanșării insuficiente a carcasei.**

- ▶ Înșurubați șurubul fără să folosiți lubrifiant.

#### **AVERTISMENT**

**Cuplu de strângere excesiv aplicat la șuruburile de fixare!**

Pericol de deteriorare a transmisătorului din plastic.

- ▶ Strângeți șuruburile de fixare conform cuplului de strângere: 2 Nm (1,5 lbf ft)

11. Strângeți cele 4 șuruburi de fixare de pe capacul carcasei.

## 5.3 Asigurarea egalizării potențialului

### 5.3.1 Proline Promag H



Pentru dispozitive prevăzute pentru utilizarea în locații periculoase, respectați directivele din documentația Ex (XA).

#### **Conexiuni metalice de proces**

Egalizarea potențialului se realizează în general prin intermediul conexiunilor metalice de proces care intră în contact cu mediul și sunt montate direct pe senzor. Prin urmare, de obicei nu este nevoie de măsuri suplimentare pentru egalizarea potențialului.

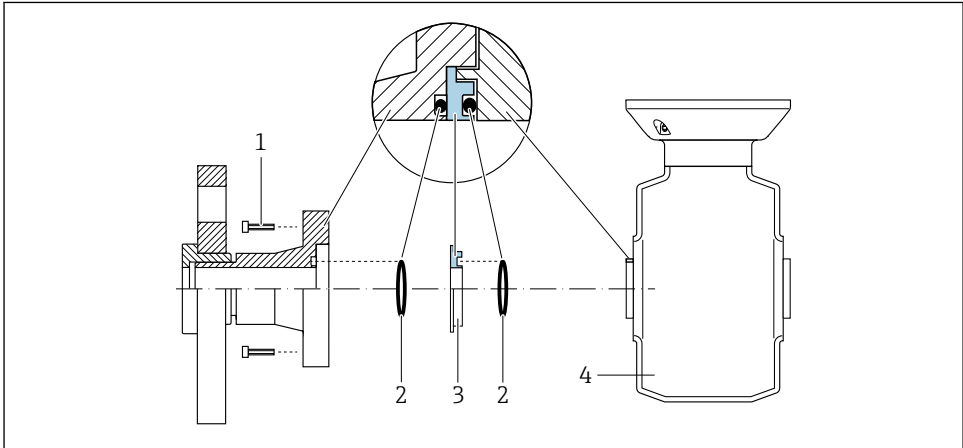
#### **Conexiuni plastice de proces**

În cazul conexiunilor plastice de proces, inelele de împământare sau conexiunile de proces suplimentare, cu electrod de împământare integrat, trebuie utilizate pentru a asigura egalizarea de potențial între senzor și fluid. În cazul în care nu se realizează egalizarea de potențial, precizia de măsurare poate fi afectată sau senzorul poate fi distrus ca urmare a descompunerii electrochimice a electrozilor.

În timpul utilizării inelelor de împământare, aveți în vedere următoarele:

- În funcție de opțiunea comandată, pentru unele conexiuni de proces se utilizează discuri din plastic și nu inele de împământare. Aceste discuri de plastic îndeplinesc exclusiv rolul unui „distanțier” și nu dispun de funcția de egalizare a potențialului. În plus, acestea îndeplinesc funcția importantă de etanșare la nivelul senzorului/interfeței de conexiune. Prin urmare, în cazul conexiunilor de proces fără inele de împământare din metal, aceste discuri/garnituri de etanșare din plastic nu ar trebui înlocuite niciodată și trebuie să fie întotdeauna instalate!
- Inelele de împământare pot fi comandate separat ca accesoriu de la Endress+Hauser . La comandare, asigurați-vă că inelele de împământare sunt compatibile cu materialul utilizat pentru electrozii, deoarece, în caz contrar, există pericolul de distrugere a electrozilor din cauza coroziunii electrochimice!
- Inelele de împământare, inclusiv garniturile de etanșare, sunt montate în interiorul conexiunilor de proces. Prin urmare, lungimea instalației nu este afectată.

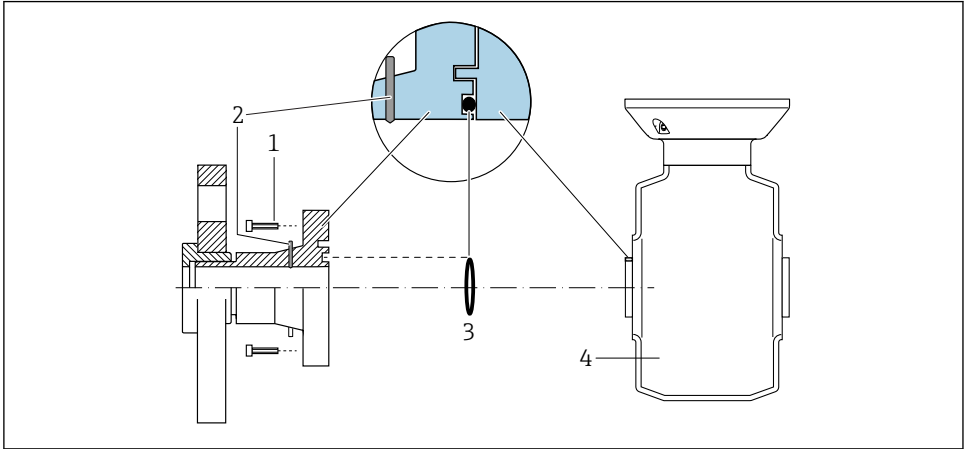
*Egalizarea potențialului prin intermediul inelului de împământare suplimentar*



A0028971

- 1 Bolțuri cu cap hexagonal pentru conexiunea de proces
- 2 Inele de etanșare
- 3 Disc de plastic (distanțier) sau inel de împământare
- 4 Senzor

### Egalizarea potențialului prin intermediul electrozilor de împământare pentru conexiunea de proces



A0028972

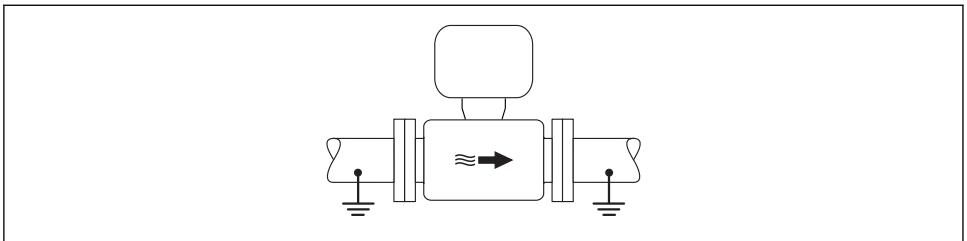
- 1 Bolțuri cu cap hexagonal pentru conexiunea de proces
- 2 Electrozi de împământare integrați
- 3 Inel de etanșare
- 4 Senzor

### 5.3.2 Promag P și Promag W



Pentru dispozitive prevăzute pentru utilizarea în locații periculoase, respectați directivele din documentația Ex (XA).

### Conductă împământată din metal



A0016315

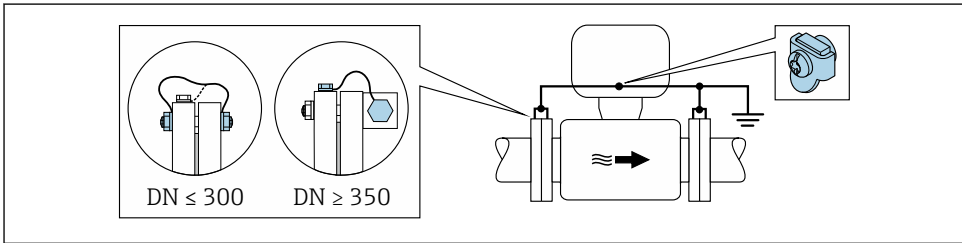
- ☑ 3 Egalizarea potențialului prin intermediul conductei de măsurare

### Conductă metalică necăptușită și fără împământare

Această metodă de conexiune este valabilă și în situații în care:

- Nu este utilizată egalizarea obișnuită a potențialului
- Sunt prezenți curenții egalizatori

<b>Cablu de împământare</b>	Cel puțin fir de cupru $6 \text{ mm}^2$ ( $0,0093 \text{ in}^2$ )
-----------------------------	---



A0029338

#### 4 Egalizarea potențialului prin borna de împământare și flanșă cu conductă

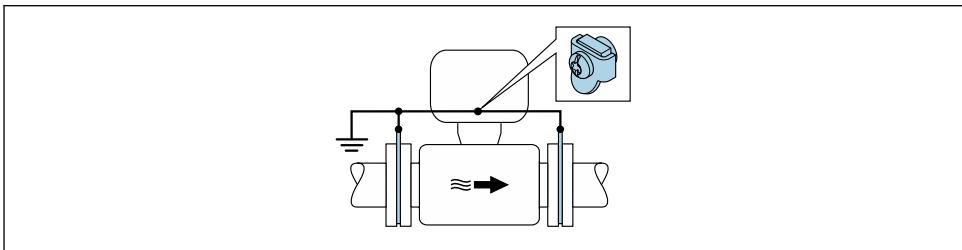
1. Conectați ambele flanșe de senzor la flanșa de conductă printr-un cablu de împământare și împământați-le.
2. Dacă  $\text{DN} \leq 300$  (12"): Montați cablul de împământare direct pe învelișul conducător al flanșei senzorului cu ajutorul șuruburilor flanșelor.
3. Dacă  $\text{DN} \geq 350$  (14"): Montați cablul de împământare direct pe suportul metalic de transport. Respectați cuplurile de strângere a șurubului: consultați Instrucțiunile de utilizare sintetizate ale senzorului.
4. Conectați carcasa de conexiune a transmîtorului sau a senzorului la potențialul la masă prin intermediul bornei de împământare furnizate în acest scop.

#### Conductă din plastic sau conductă cu căptușeală izolatoare

Această metodă de conexiune este valabilă și în situații în care:

- Nu este utilizată egalizarea obișnuită a potențialului
- Sunt prezenți curenții egalizatori

<b>Cablu de împământare</b>	Cel puțin fir de cupru $6 \text{ mm}^2$ ( $0,0093 \text{ in}^2$ )
-----------------------------	---



A0029339

#### 5 Egalizarea potențialului prin borna de împământare și discuri de împământare

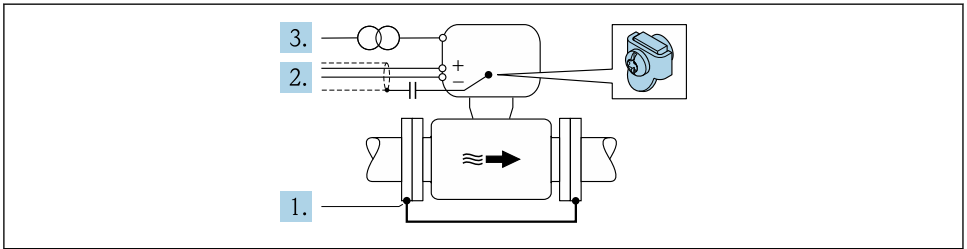
1. Conectați discurile de împământare la borna de împământare prin cablul de împământare.
2. Conectați discurile de împământare la potențialul de împământare.

### Conductă cu unitate de protecție catodică

Această metodă de conexiune este utilizată numai în cazul în care sunt îndeplinite următoarele două condiții:

- Conductă metalică fără căptușeală sau conductă cu căptușeală conducătoare de electricitate
- Protecția catodică este integrată în echipamentul de protecție personală

<b>Cablul de împământare</b>	Cel puțin fir de cupru 6 mm <sup>2</sup> (0,0093 in <sup>2</sup> )
------------------------------	--



A0029340

Condiție prealabilă: Senzorul este instalat în conductă într-un mod care asigură izolația electrică.

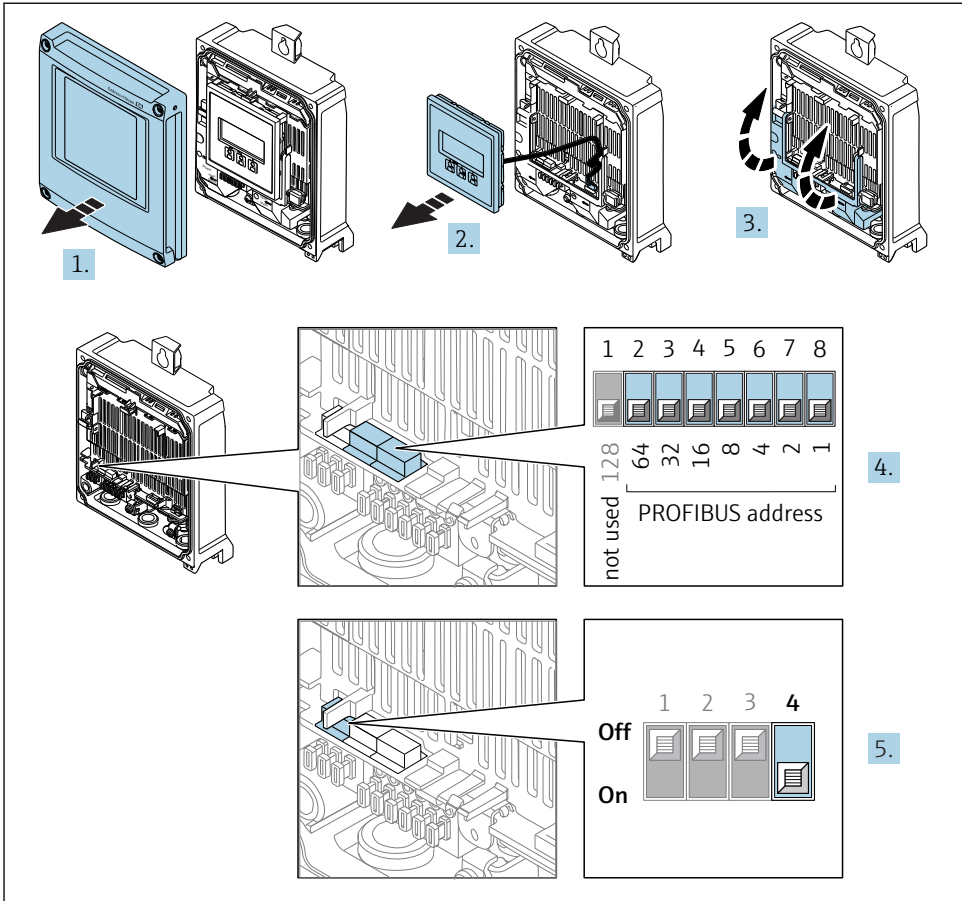
1. Conectați cele două flanșe ale conductei prin intermediul unui cablu de împământare.
2. Dirijați scutul liniilor de semnal printr-un condensator.
3. Conectați dispozitivul de măsurare la sursa de alimentare cu energie electrică astfel încât acesta să fie mobil în raport cu împământarea de protecție (transformator de izolare).

## 5.4 Setări ale componentelor hardware

### 5.4.1 Setarea adresei dispozitivului

Adresa trebuie întotdeauna configurată pentru un dispozitiv PROFIBUS DP/PA. Intervalul de adresă valid este între 1 și 126. Într-o rețea PROFIBUS DP/PA, fiecare adresă poate fi alocată o singură dată. Dacă adresa nu este configurată corect, dispozitivul nu este recunoscut de către master. Toate dispozitivele de măsurare sunt livrate din fabrică cu adresa dispozitivului 126 și cu metoda de adresare a software-ului.

## Adresare hardware



A0029679

1. Deschideți capacul carcasei.
2. Scoateți modulul de afișare.
3. Deschideți capacul bornei.
4. Setați adresa dorită a dispozitivului utilizând comutatoarele DIP.
5. Pentru a comuta adresarea de la adresare software la adresare hardware: setați comutatorul DIP pe **On (pornit)**.
  - ↳ Schimbarea adresei dispozitivului are efect după 10 secunde. Dispozitivul este repornit.



## Adresare software

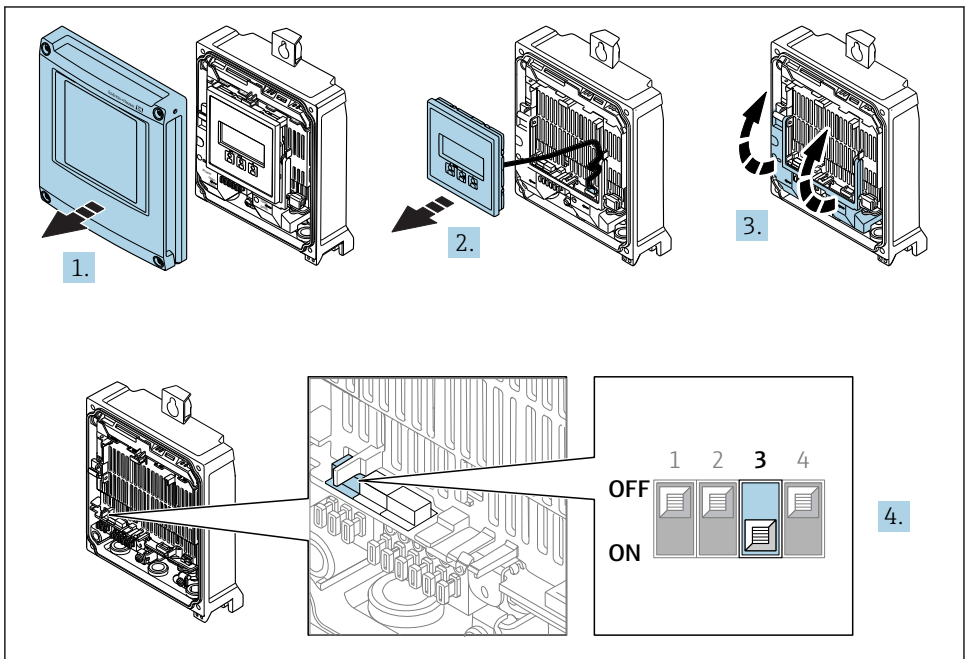
- ▶ Pentru a comuta adresarea de la adresare hardware la adresare software: setați comutatorul DIP Nr. 4 pe **Off (oprit)**.
  - ↳ Adresa dispozitivului configurată în parametrul **Device address** are efect după 10 secunde. Dispozitivul este repornit.

### 5.4.2 Activarea rezistorului final

Pentru a evita transmisia incorectă de comunicații cauzată de nepotrivirea impedanței, fixați corect limita cablului PROFIBUS DP la începutul și la sfârșitul segmentului magistralei.

- Dacă dispozitivul este utilizat cu o rată de transfer de 1,5 MBaud și sub:  
Pentru ultimul transmițător de pe magistrală, terminați prin setarea comutatorului DIP 3 (terminația magistralei) pe (ON) PORNIT.
- Pentru rate de transfer > 1,5 MBaud:  
Datorită sarcinii de capacitanță a utilizatorului și reflexiilor de linie generate în consecință, asigurați-vă că este utilizată o cutie terminală de magistrală externă.

**i** În general, se recomandă utilizarea unei cutii terminale de magistrală externe, deoarece întreg segmentul poate ceda dacă dispozitivul cu terminații interne este defect.



A0029675

1. Deschideți capacul carcasei.
2. Scoateți modulul de afișare.
3. Deschideți capacul bornei.

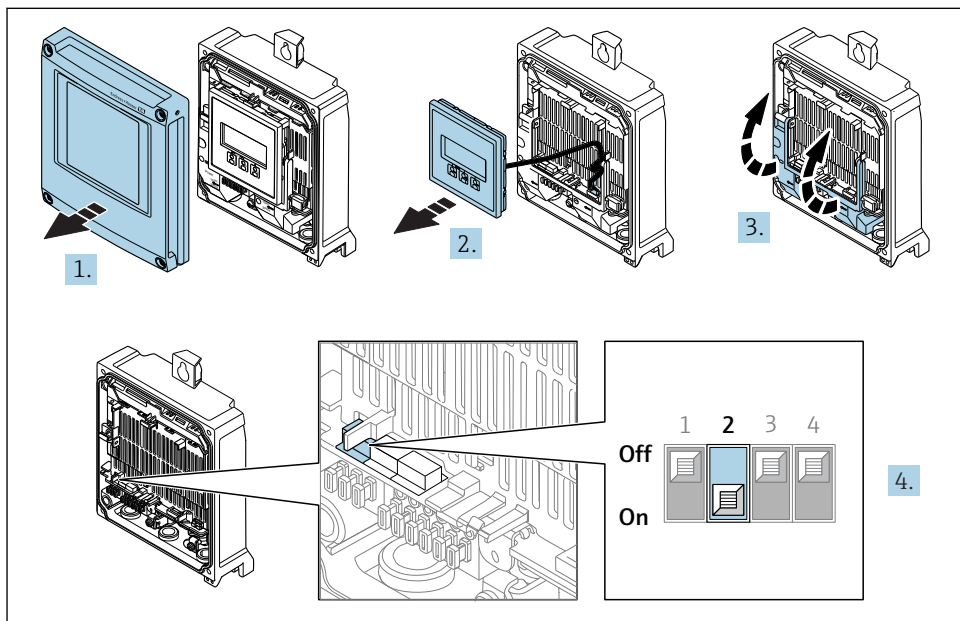
#### 4. Setați comutatorul DIP Nr. 3 la **ON (pornit)**.

### 5.4.3 Activarea adresei IP implicite

Adresa IP implicită 192.168.1.212 poate fi activată de comutatorul tip DIP switch.

Pericol de electrocutare la deschiderea carcasei transmițătorului.

- ▶ Înainte de a deschide carcasa transmițătorului:
- ▶ Deconectați dispozitivul de la sursa de alimentare.



A0034500

- ▶ Setați comutatorul tip DIP switch nr. 2 de la modulul de componente electronice I/O de pe **OFF** → **ON**.

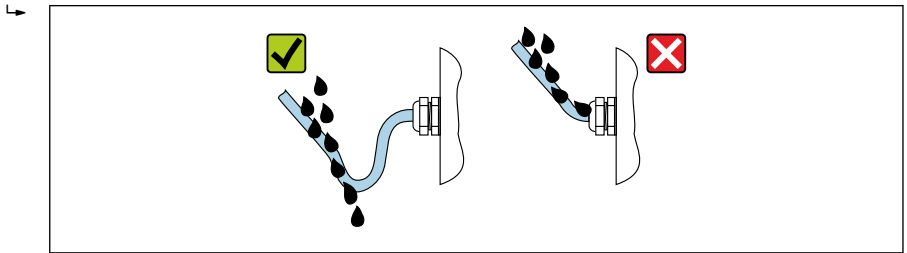
## 5.5 Asigurarea gradului de protecție

Dispozitivul de măsurare îndeplinește toate cerințele pentru gradul de protecție IP66/67, incintă tip 4X.

Pentru a garanta gradul de protecție IP66/67, incintă tip 4X, efectuați următorii pași după conexiunea electrică:

1. Verificați dacă garniturile carcasei sunt curate și montate corect.
2. Uscați, curățați sau înlocuiți garniturile, dacă este necesar.
3. Strângeți toate șuruburile carcasei și înfiletați capacele.
4. Strângeți cu putere presgarniturile de cablu.

5. Pentru a vă asigura că umezeala nu pătrunde în intrarea cablului:  
Dirijați cablul astfel încât să facă buclă jos înainte de intrarea cablului („separator de apă”).



A0029278

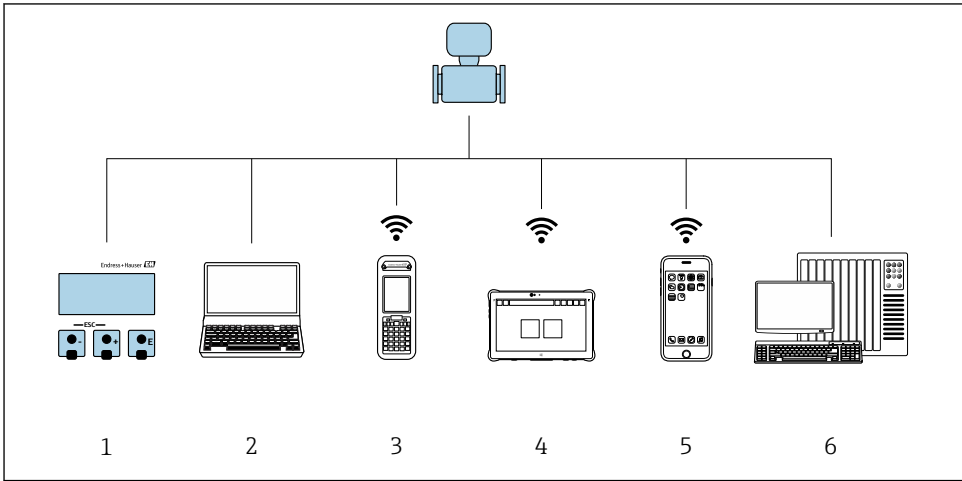
6. Introduceți fișe oarbe în intrările de cablu neutilizate.

## 5.6 Verificare post-conectare

Cablurile sau dispozitivul sunt intacte (verificare vizuală)?	<input type="checkbox"/>
Corespund cerințelor cablurile utilizate?	<input type="checkbox"/>
Cablurile prezintă o protecție corespunzătoare contra uzurii?	<input type="checkbox"/>
Toate presgarniturile sunt instalate, bine strânse și etanșate? Merge cablul cu „separatorul de apă” → 34?	<input type="checkbox"/>
Este egalizarea potențialului stabilită corect ?	<input type="checkbox"/>

## 6 Opțiuni de operare

### 6.1 Prezentare generală a opțiunilor de operare

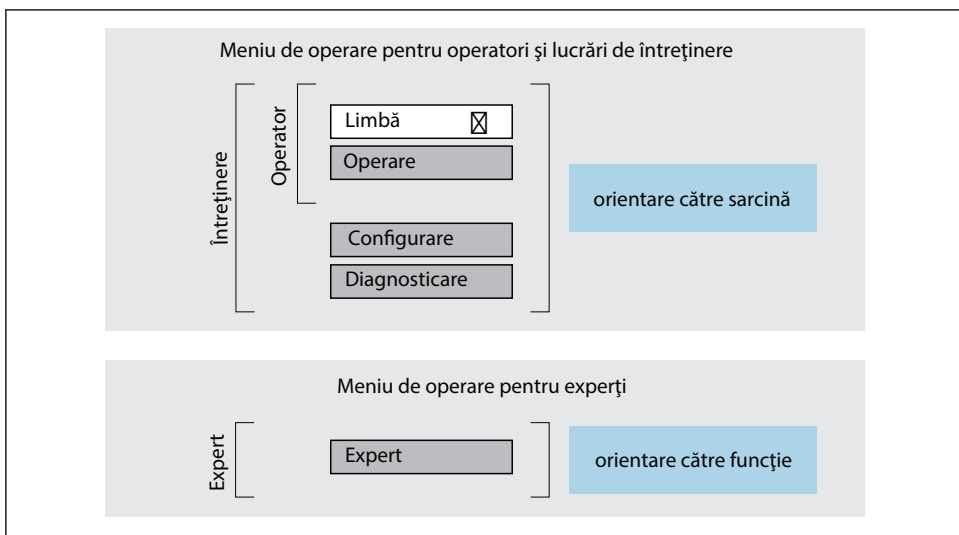


A0034513

- 1 Operare locală prin intermediul modulului de afișare local
- 2 Computer cu browser web (de ex., Internet Explorer) sau cu instrument de operare (de ex., FieldCare, DeviceCare, AMS Device Manager, SIMATIC PDM)
- 3 Field Xpert SFX350 sau SFX370
- 4 Field Xpert SMT70
- 5 Terminal portabil mobil
- 6 Sistem de control (de ex. PLC)

## 6.2 Structura și funcția meniului de operare

### 6.2.1 Structura meniului de operare



A0014058-RO

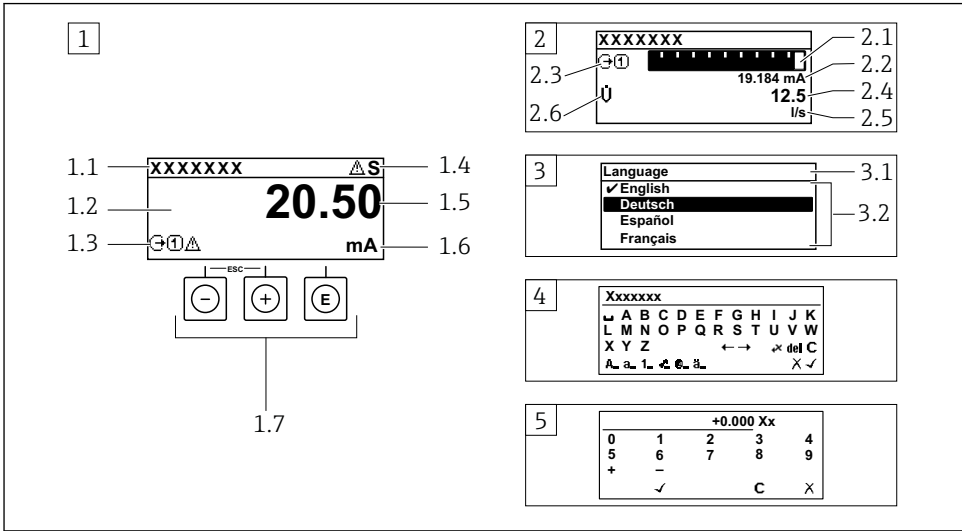
6 Structura schematică a meniului de operare

### 6.2.2 Principiile de funcționare

Părțile individuale ale meniului de operare sunt alocate anumitor roluri de utilizatori (operator, întreținere etc.). Fiecare rol de utilizator conține activități tipice în cadrul ciclului de viață al dispozitivului.

 Pentru informații detaliate privind principiile de funcționare, consultați instrucțiunile de utilizare ale dispozitivului.

## 6.3 Acces la meniul de operare prin afișajul local



A0014013

- 1 Afișaj operațional cu valoarea măsurată prezentată ca „1 valoare, max.” (exemplu)
  - 1.1 Device tag (Etichetă dispozitiv)
  - 1.2 Zonă de afișare pentru valorile măsurate (4 linii)
  - 1.3 Simboluri explicative pentru valoarea măsurată: tip de valoare măsurată, număr canal de măsurare, simbol pentru comportamentul de diagnosticare
  - 1.4 Zonă de stare
  - 1.5 Valoare măsurată
  - 1.6 Unitate pentru valoarea măsurată
  - 1.7 Elemente de operare
- 2 Afișaj operațional cu valoarea măsurată prezentată ca „1 histogramă + 1 valoare” (exemplu)
  - 2.1 Afișare histogramă pentru valoarea măsurată 1
  - 2.2 Valoare măsurată 1 cu unitate
  - 2.3 Simboluri explicative pentru valoarea măsurată 1: tip de valoare măsurată, număr canal de măsurare
  - 2.4 Valoare măsurată 2
  - 2.5 Unitate pentru valoarea măsurată 2
  - 2.6 Simboluri explicative pentru valoarea măsurată 2: tip de valoare măsurată, număr canal de măsurare
- 3 Vizualizare navigare: listă de culegere a unui parametru
  - 3.1 Cale de navigare și zonă de stare
  - 3.2 Zonă de afișare pentru navigare: ✓ indică valoarea curentă a parametrului
- 4 Vizualizare de editare: editor de text cu mască de intrare
- 5 Vizualizare de editare: editor numeric cu mască de intrare

### 6.3.1 Afișaj operațional

Simboluri explicative pentru valoarea măsurată	Zonă de stare
<ul style="list-style-type: none"> <li>▪ În funcție de versiunea dispozitivului, de ex.:             <ul style="list-style-type: none"> <li>▪ : Debit volumic</li> <li>▪ : Debit masic</li> <li>▪ : Densitate</li> <li>▪ : Conductivitate</li> <li>▪ : Temperatură</li> </ul> </li> <li>▪ : Totalizator</li> <li>▪ : Ieșire</li> <li>▪ : Intrare</li> <li>▪  (Număr canal de măsurare <sup>1)</sup>)</li> <li>▪ Comportament de diagnosticare <sup>2)</sup> <ul style="list-style-type: none"> <li>▪ : Alarmă</li> <li>▪ : Avertisment</li> </ul> </li> </ul>	<p>Următoarele simboluri apar în zona de stare a afișajului operațional în partea dreaptă, sus:</p> <ul style="list-style-type: none"> <li>▪ Semnale de stare             <ul style="list-style-type: none"> <li>▪ <b>F</b>: Eroare</li> <li>▪ <b>C</b>: Verificare funcții</li> <li>▪ <b>S</b>: În afara specificației</li> <li>▪ <b>M</b>: Necesită întreținere</li> </ul> </li> <li>▪ Comportament la diagnosticare             <ul style="list-style-type: none"> <li>▪ : Alarmă</li> <li>▪ : Avertisment</li> <li>▪ : Blocare (blocați prin hardware))</li> <li>▪ : Comunicarea prin utilizarea la distanță este activă.</li> </ul> </li> </ul>

1) Dacă există două sau mai multe canale pentru același tip de variabilă măsurată (totalizator, ieșire etc.).


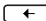

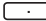

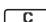
2) Pentru un eveniment de diagnosticare care vizează variabila măsurată afișată.

### 6.3.2 Vizualizare navigare






Zonă de stare	Zonă de afișare
<p>Următoarele apar în zona de stare a vizualizării navigării în colțul din dreapta, sus:</p> <ul style="list-style-type: none"> <li>▪ În submeniu             <ul style="list-style-type: none"> <li>▪ Codul de acces direct pentru parametrul la care navigați (de ex. 0022-1)</li> <li>▪ Dacă este prezent un eveniment de diagnosticare, comportamentul de diagnosticare și semnalul de stare</li> </ul> </li> <li>▪ În expert             <ul style="list-style-type: none"> <li>▪ Dacă este prezent un eveniment de diagnosticare, comportamentul de diagnosticare și semnalul de stare</li> </ul> </li> </ul>	<ul style="list-style-type: none"> <li>▪ Pictograme pentru meniuri             <ul style="list-style-type: none"> <li>▪ : Operare</li> <li>▪ : Configurare</li> <li>▪ : Diagnosticări</li> <li>▪ : Expert</li> </ul> </li> <li>▪ : Submeniuuri</li> <li>▪ : Experți</li> <li>▪ : Parametri în cadrul unui expert</li> <li>▪ : Parametru blocat</li> </ul>

### 6.3.3 Vizualizare editare

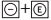
Editor de text	Simboluri de corectare sub
Confirmă selecția.	Elimină toate caracterele introduse.
Ieșe din intrare fără aplicarea modificărilor.	Mută poziția de intrare cu o poziție spre dreapta.
Elimină toate caracterele introduse.	Mută poziția de intrare cu o poziție spre stânga.
Comută la selecția instrumentelor de corecție.	Șterge caracterul aflat imediat în partea stângă a poziției de intrare.
Comutare <ul style="list-style-type: none"> <li>▪ Între litere majuscule și minuscule</li> <li>▪ Pentru introducerea numerelor</li> <li>▪ Pentru introducerea caracterelor speciale</li> </ul>	

Editor numeric	
 Confirmă selecția.	 Mută poziția de intrare cu o poziție spre stânga.
 Iese din intrare fără aplicarea modificărilor.	 Inserează un separator zecimal în poziția de intrare.
 Inserează semnul de minus în poziția de intrare.	 Elimină toate caracterele introduse.

### 6.3.4 Elemente de operare

Taste și semnificație
<p> <b>Tasta Enter</b></p> <p><i>Cu un afișaj operațional</i> Apăsarea scurtă a tastei deschide meniul de operare.</p> <p><i>Într-un meniu, submenu</i></p> <ul style="list-style-type: none"> <li>▪ Apăsarea scurtă a tastei: <ul style="list-style-type: none"> <li>▪ Deschide meniul, submenuul sau parametrul selectat.</li> <li>▪ Pornește expertul.</li> <li>▪ Dacă textul de ajutor este deschis: Închide textul de ajutor al parametrului.</li> </ul> </li> <li>▪ Apăsarea tastei pentru 2 s în cazul unui parametru: Dacă este prezentă, deschide textul de ajutor pentru funcția parametrului.</li> </ul> <p><i>Cu un expert:</i> deschide vizualizarea de editare a parametrului.</p> <p><i>Cu un editor numeric și de text</i></p> <ul style="list-style-type: none"> <li>▪ Apăsați tasta scurt: confirmați selecția.</li> <li>▪ Apăsați tasta pentru 2 s: confirmați intrarea.</li> </ul>
<p> <b>Tastă minus</b></p> <ul style="list-style-type: none"> <li>▪ <i>Într-un meniu, submenu:</i> mută bara de selectare în sus într-o listă de selecție.</li> <li>▪ <i>Cu un expert:</i> confirmă valoarea parametrului și merge la parametrul anterior.</li> <li>▪ <i>Cu un editor de text și numeric:</i> mută cursorul la stânga.</li> </ul>
<p> <b>Tasta Plus</b></p> <ul style="list-style-type: none"> <li>▪ <i>Într-un meniu, submenu:</i> mută bara de selectare în jos într-o listă de selecție.</li> <li>▪ <i>Cu un expert:</i> confirmă valoarea parametrului și merge la parametrul următor.</li> <li>▪ <i>Cu un editor de text și numeric:</i> mută cursorul la dreapta.</li> </ul>
<p>  <b>Combinajie de taste Escape (apăsați tastele simultan)</b></p> <p><i>Într-un meniu, submenu</i></p> <ul style="list-style-type: none"> <li>▪ Apăsarea scurtă a tastei: <ul style="list-style-type: none"> <li>▪ Iese din nivelul curent al meniului și vă duce la următorul nivel superior.</li> <li>▪ Dacă textul de ajutor este deschis, închide textul de ajutor al parametrului.</li> </ul> </li> <li>▪ Apăsarea tastei pentru 2 s în cazul unui parametru: vă readuce la afișajul operațional („poziția Home”).</li> </ul> <p><i>Cu un expert:</i> iese din expert și vă duce la următorul nivel superior.</p> <p><i>Cu un editor de text și numeric:</i> închide vizualizarea editorului fără să aplice vreo modificare.</p>



**Taste și semnificație** **Combinăția de taste Minus/Enter (apăsăți tastele simultan)**

*Cu un afișaj operațional:*

- Dacă blocarea tastaturii este activă:  
Apăsăți tasta pentru 3 s: dezactivează blocarea tastaturii.
- Dacă blocarea tastaturii nu este activă:  
Apăsăți tasta pentru 3 s: se deschide meniul contextual inclusiv opțiunea pentru activarea blocării tastaturii.

**6.3.5 Informații suplimentare**

Pentru informații suplimentare pe marginea subiectelor următoare, consultați instrucțiunile de utilizare ale dispozitivului

- Apelarea textului de ajutor
- Rolurile utilizatorilor și autorizația de acces corespunzătoare
- Dezactivarea protecției la scriere prin intermediul codului de acces
- Activarea și dezactivarea blocării tastaturii

**6.4 Acces la meniul de operare prin instrumentul de operare**

Meniul de operare poate fi accesat, de asemenea, prin instrumentele de operare FieldCare și DeviceCare. Consultați instrucțiunile de utilizare ale dispozitivului.

**6.5 Acces la meniul de operare prin serverul web**

Meniul de operare poate fi accesat și prin serverul web. Consultați instrucțiunile de utilizare ale dispozitivului.

**7 Integrarea sistemului**

Pentru informații detaliate despre integrarea sistemului, consultați instrucțiunile de utilizare ale dispozitivului.

- Prezentare generală a fișierelor de descriere a dispozitivului:
  - Data versiunii curente pentru dispozitiv
  - Instrumente de operare
- Fișier coordonator dispozitiv (GSD)
  - GSD specific producătorului
  - GSD profil
- Compatibilitate cu modelul anterior
- Utilizarea modulelor GSD ale modelului anterior
- Transmisie de date ciclică
  - Model bloc
  - Descriere module

## 8 Dare în exploatare

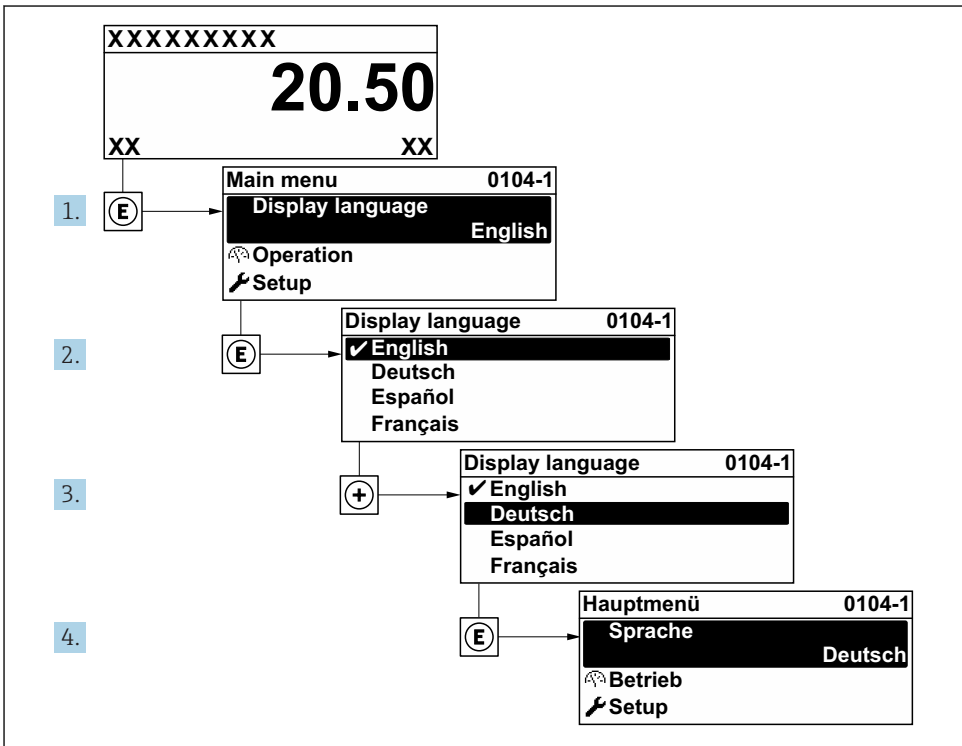
### 8.1 Verificare funcții

Înainte de a pune în funcțiune dispozitivul de măsurare:

- ▶ Asigurați-vă că s-au efectuat verificările post-instalare și post-conectare.
- Lista de control „Verificare post-instalare” → 13
- Listă de control „Verificarea post-conectare” → 35

### 8.2 Setare limbă de operare

Setare din fabrică: Engleză sau limba locală comandată



A0029420

7 Preluarea exemplului afișajului local

### 8.3 Configurarea dispozitivului de măsurare

Meniul **Setup** cu submeniurile și expertii săi dirijați sunt utilizați pentru punerea în funcțiune rapidă a dispozitivului de măsurare. Conțin toți parametrii necesari pentru configurare, de exemplu pentru măsurare sau comunicare.



În funcție de versiunea dispozitivului, nu sunt disponibile toate submeniurile și toți parametrii la orice dispozitiv. Selecția poate varia în funcție de codul de comandă.

Exemplu: Submeniuri disponibile, experți	Semnificație
Unități sistem	Configurați unitățile pentru toate valorile măsurate
Interfață utilizator	Configurați formatul afișajului pe afișajul local
Întrerupere debit scăzut	Setați întreruperea debitului scăzut
Detectare conducte goale	Configurare detectare conducte goale
Advanced setup (Setare avansată)	Parametrii suplimentari pentru configurare: <ul style="list-style-type: none"> <li>■ Reglarea senzorului</li> <li>■ Totalizator</li> <li>■ Interfață utilizator</li> <li>■ Circuit de curățare a electrozilor</li> <li>■ Setări WLAN</li> <li>■ Copie de siguranță a datelor</li> <li>■ Administration (Administrare)</li> </ul>

### 8.4 Protejarea setărilor împotriva accesului neautorizat

Există următoarele opțiuni de protecție la scriere pentru a proteja configurarea dispozitivului de măsurare împotriva modificărilor accidentale:

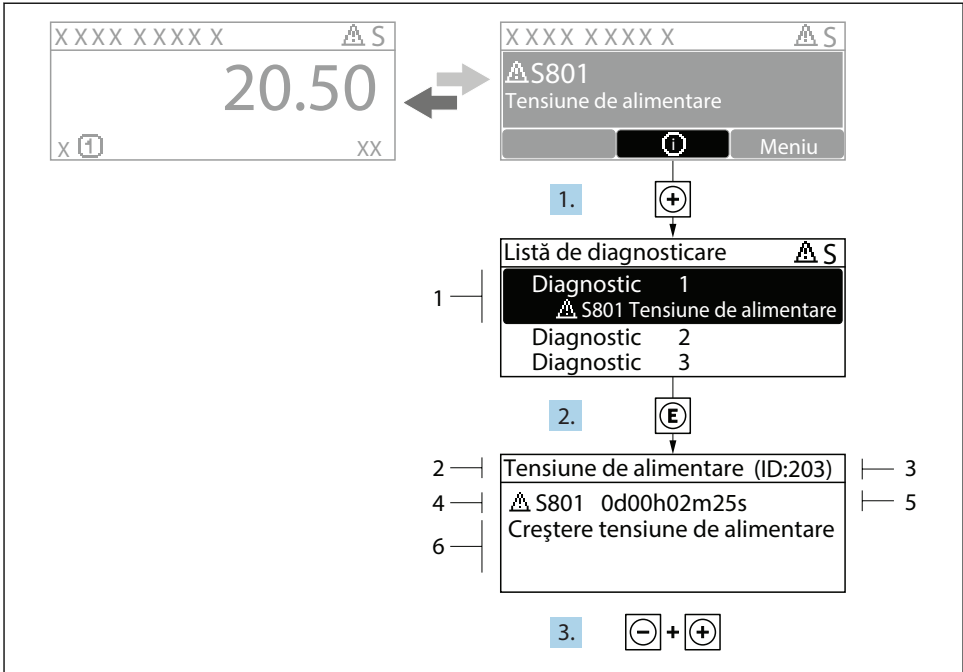
- Protejați accesul la parametri prin cod de acces
- Protejați accesul la operarea locală prin blocarea tastelor
- Protejați accesul la dispozitivul de măsurare prin comutatorul de protecție la scriere



Pentru informații detaliate despre protejarea setărilor împotriva accesului neautorizat, consultați instrucțiunile de utilizare ale dispozitivului.

## 9 Informații privind diagnosticarea

Erorile detectate de sistemul de auto-monitorizare a dispozitivului de măsurare sunt afișate ca mesaj de diagnosticare, prin alternare cu afișajul operațional. Mesajul referitor la măsurile de remediere poate fi apelat din mesajul de diagnosticare și conține informații importante cu privire la eroare.



A0029431-RO

8 Mesaj referitor la măsurile de remediere

- 1 Informații privind diagnosticarea
- 2 Text scurt
- 3 ID service
- 4 Comportament la diagnosticare cu cod de diagnosticare
- 5 Momentul producerii
- 6 Măsuri de remediere

1. Utilizatorul se află în mesajul de diagnosticare.  
Apăsați **+** (simbol **Ⓢ**).  
↳ Se deschide submeniul **Diagnostic list**.
2. Selectați evenimentul de diagnosticare dorit cu **+** sau **-** și apăsați **Ⓢ**.  
↳ Se deschide mesajul referitor la măsurile de remediere.
3. Apăsați **- +** simultan.  
↳ Mesajul referitor la măsurile de remediere se închide.







[www.addresses.endress.com](http://www.addresses.endress.com)

---