

Information technique

Dipfit CLA140

Support à immersion avec raccord à bride pour des process très exigeants



Support de capteur avec fermeture à baïonnette

Domaine d'application

- Industrie chimique, p. ex. dans
 - la production de matières synthétiques et de colorants
 - la production de pesticides et d'engrais
 - la séparation de l'huile ou des eaux usées
 - le traitement des condensats
- Centrales électriques et usines d'incinération, p. ex. dans
 - la surveillance de l'eau de refroidissement
 - le lavage des fumées
- l'extraction et la transformation des métaux

Principaux avantages

- Montage et démontage aisés du support de capteur grâce à la technologie de fermeture à baïonnette
- Étanchéité fiable même dans les produits contenant des particules solides
- Adapté pour une utilisation avec des pressions et températures élevées
- Profondeur d'immersion de 500 à 2 500 mm
- Condensation réduite grâce à un filtre GORE-TEX® respirant
- Variété de raccords à bride (DIN, ANSI, JIS) pour un raccordement flexible au process

Principe de fonctionnement et construction du système

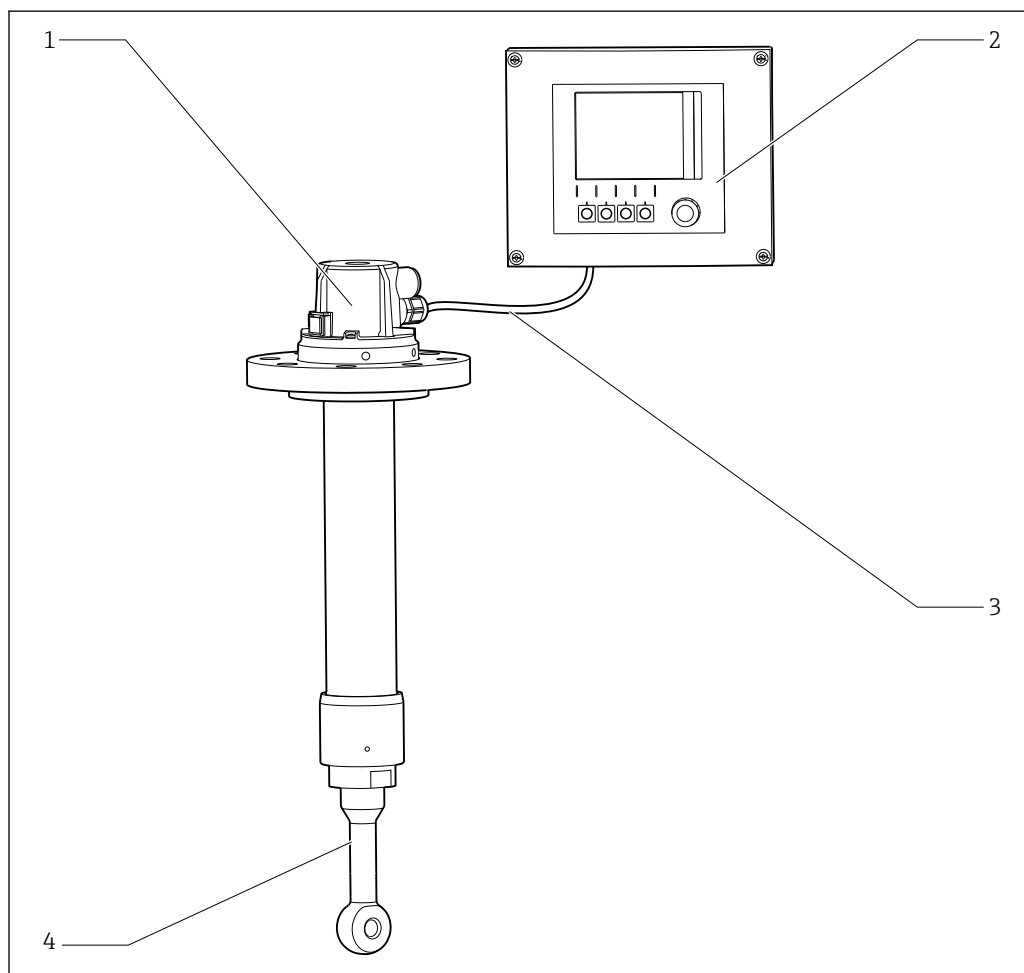
Ensemble de mesure

L'ensemble de mesure complet comprend :

- Support à immersion Dipfit CLA140
- Capteur de conductivité avec câble, p. ex. Indumax CLS50D
- Transmetteur, p. ex. Liquiline CM442

En option :

Câble prolongateur, p. ex. CYK11



A0037387

1 Exemple de système de mesure (le process et les raccords process ne sont pas représentés)

1 Support à immersion Dipfit CLA140, ici en version PVDF

2 Transmetteur CM442

3 Câble de capteur

4 Capteur de conductivité inductif CLS50D

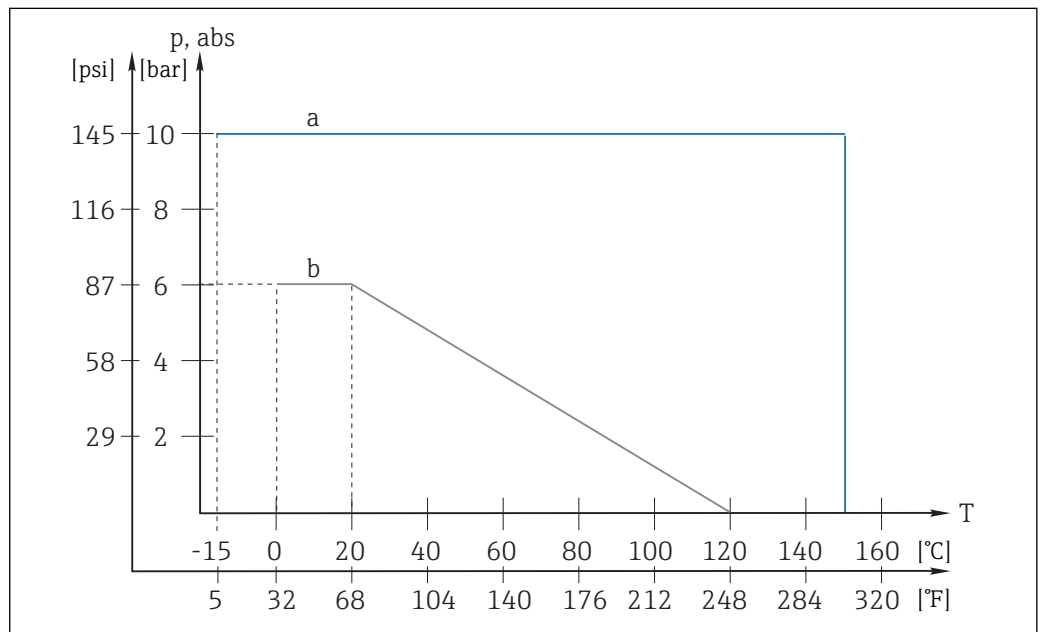
Environnement

Gamme de température ambiante	-10 à +70 °C (+10 à +160 °F)
Température de stockage	-10 à +70 °C (+10 à +160 °F)
Indice de protection	IP65

Process

Température de process	Version PVDF	0 à 120 °C (32 à 250 °F)
	Version inox	-15 à 150 °C (5 à 300 °F), pour tous les joints sauf en EPDM -15 à 140 °C (5 à 280 °F), pour joint en EPDM
Pression de process	Version PVDF	max. 6 bar (87 psi), absolue
	Version inox	max. 10 bar (145 psi), absolue

Diagramme de pression et de température



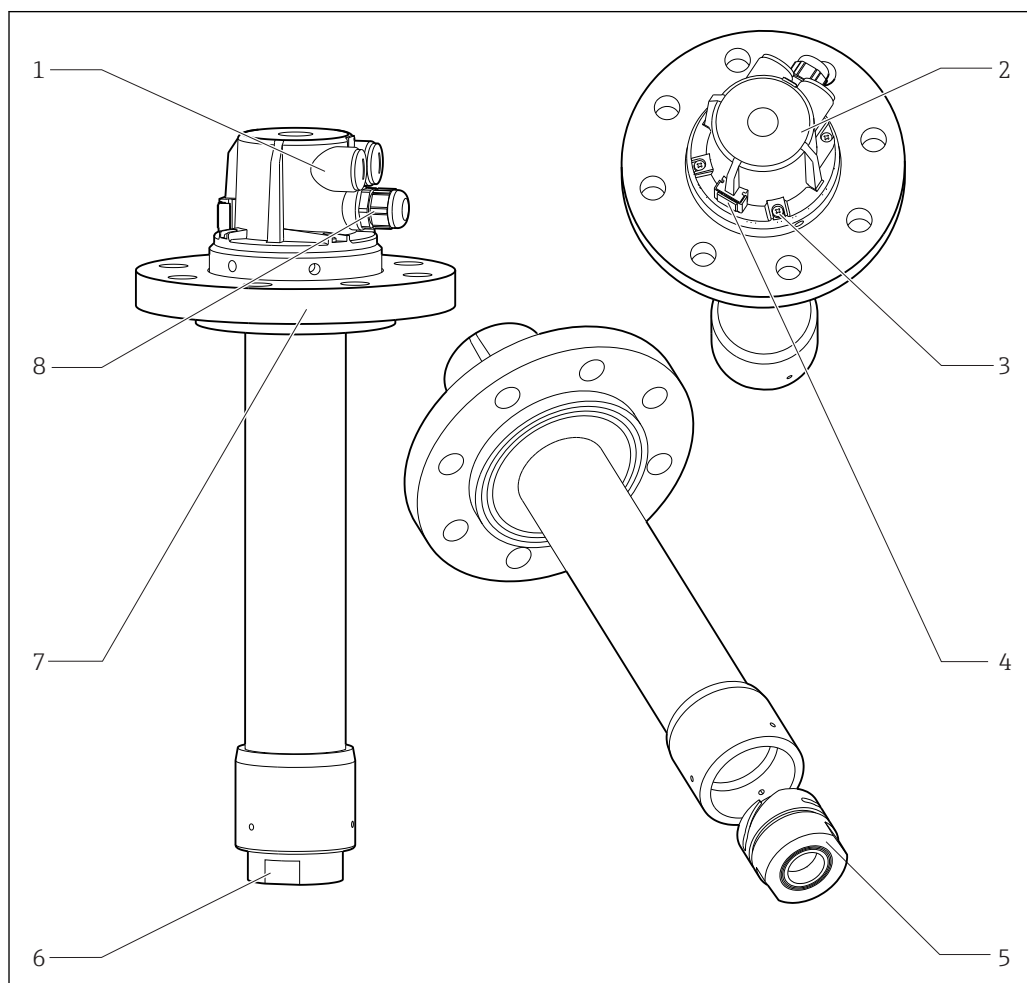
2 Diagramme de pression et de température

- a Version inox
- a Version PVDF

Construction mécanique

Construction

Version PVDF

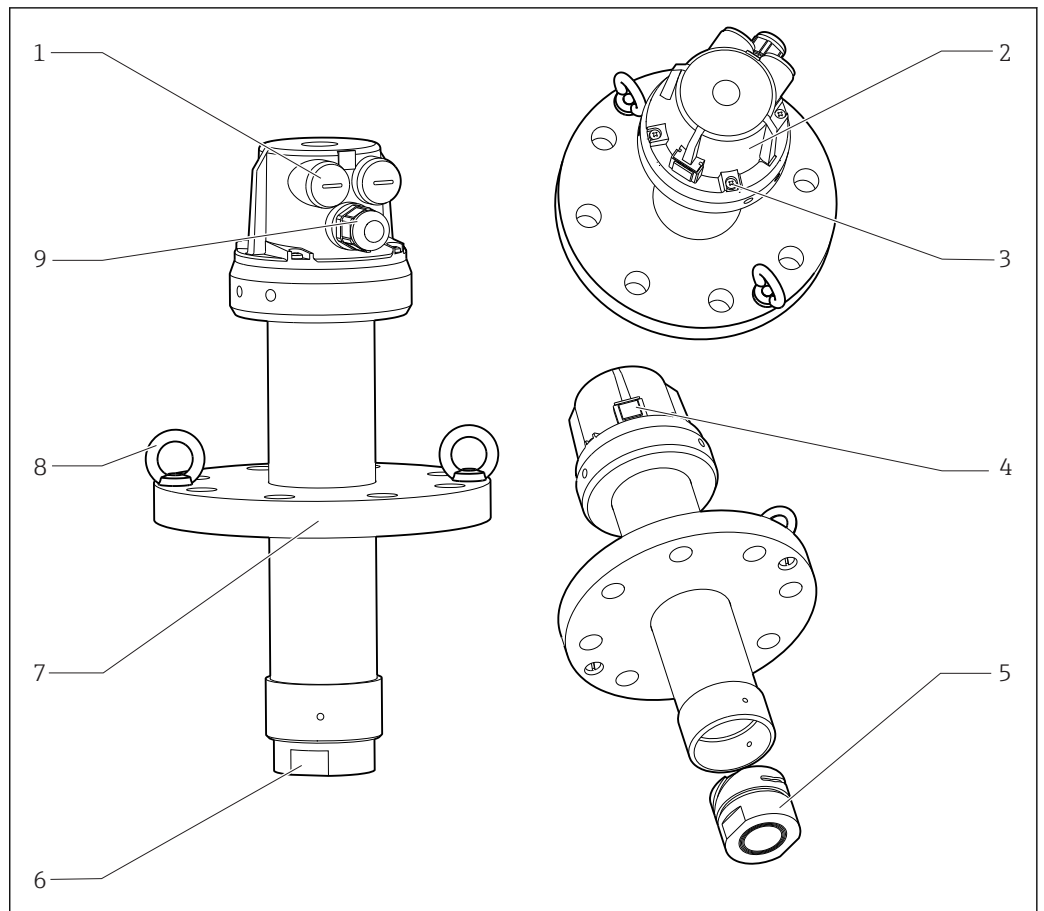


A0037397

3 Version PVDF

- 1 Bouchon aveugle Pg 16
- 2 Tête de sonde
- 3 Vis M4
- 4 Filtre GORE-TEX®
- 5 Support de capteur avec fermeture à baïonnette
- 6 Méplat pour clé AF55
- 7 Bride tournante, selon la version
- 8 Presse-étoupe Pg 13,5

Version inox

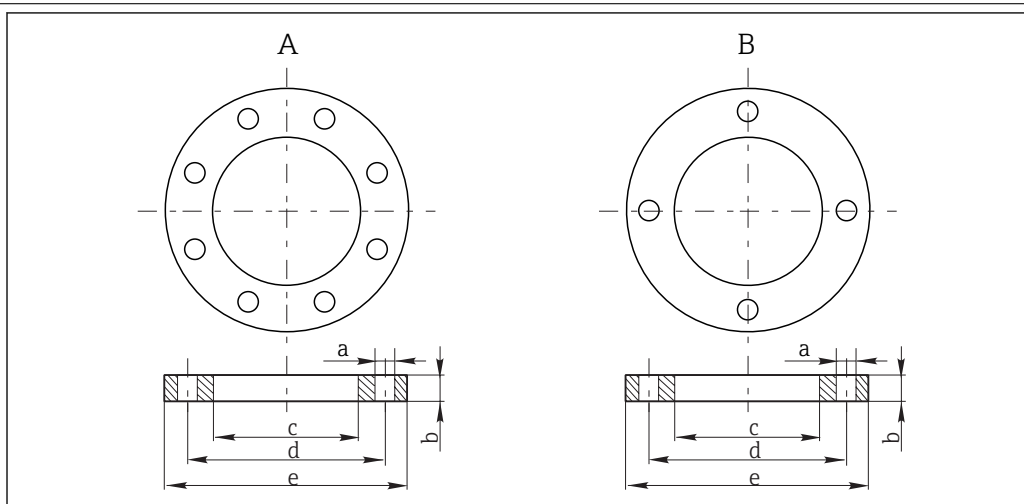


A0037395

4 Version inox

- 1 Bouchon aveugle Pg 16
- 2 Tête de sonde
- 3 Vis M4
- 4 Filtre GORE-TEX®
- 5 Support de capteur avec fermeture à baïonnette
- 6 Méplat pour clé AF55
- 7 Bride fixe, selon la version
- 8 Aides au montage (vis à œillet)
- 9 Presse-étoupe Pg 13.5

Dimensions

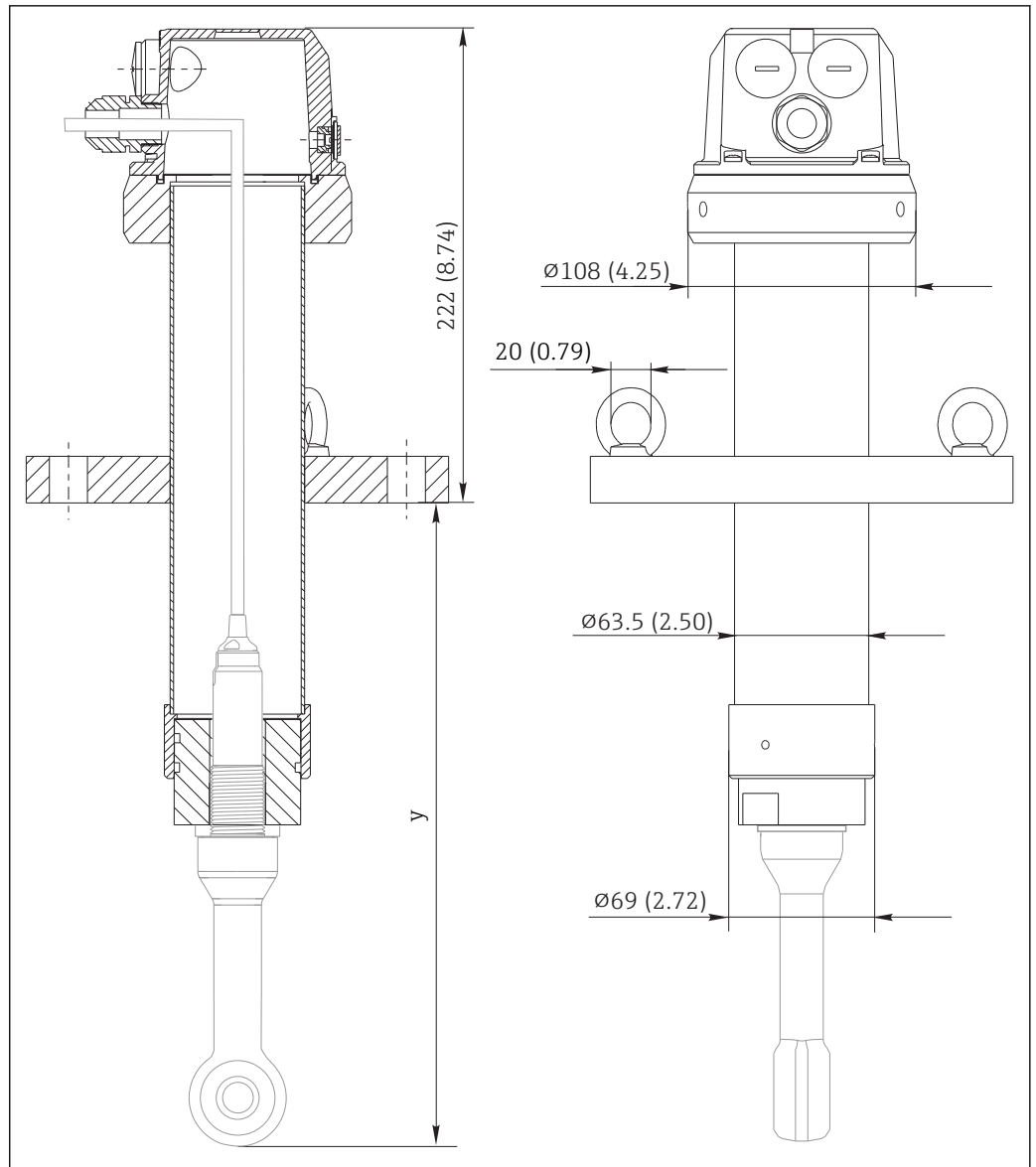


A0037380

5 Dimensions de bride, → Tableau

A Version inox
B Version PVDF

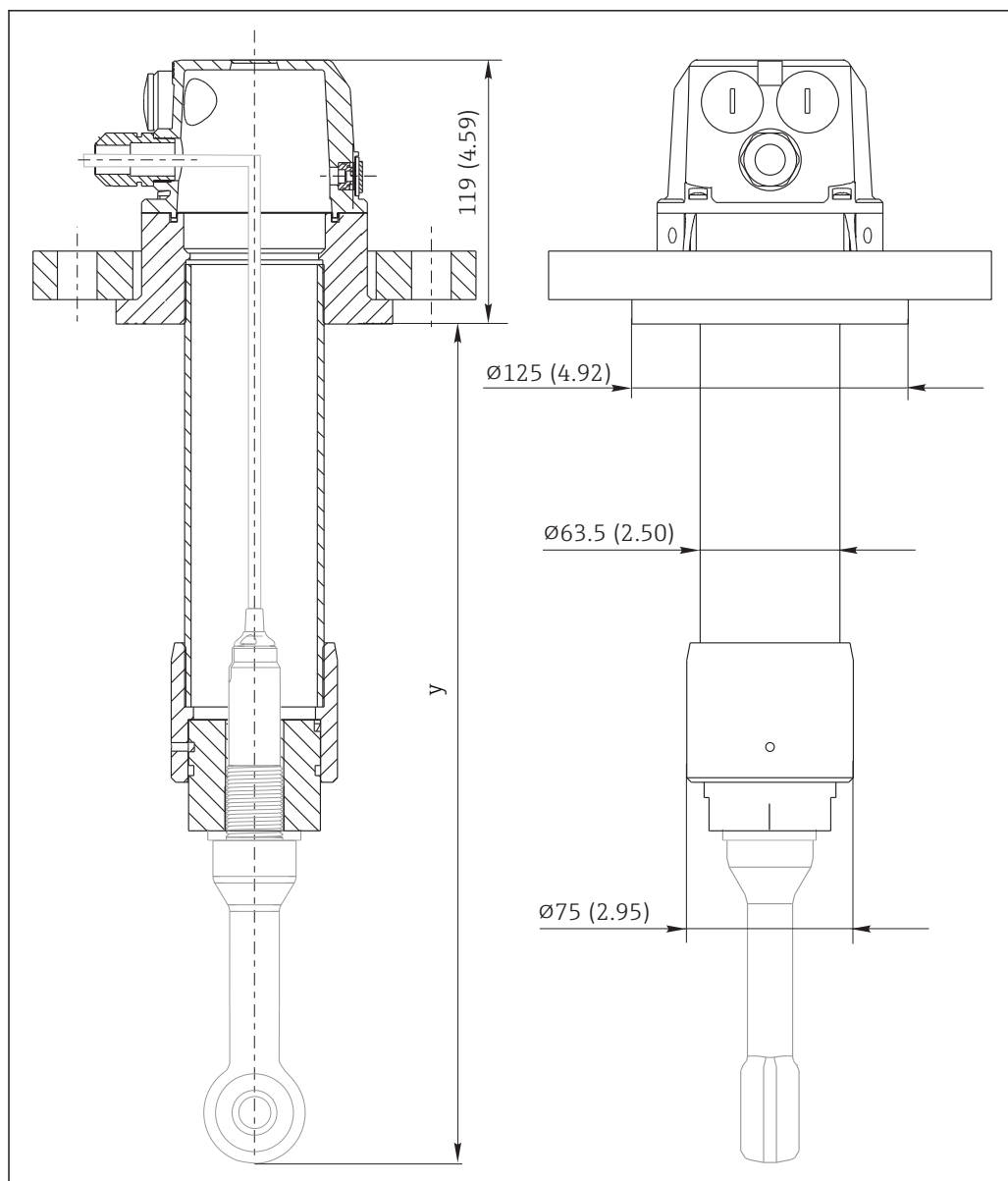
	Version de support inox			Version de support PVDF		
	DN80 PN16	ANSI 3" 150 lbs	JIS 10K 80A	DN80 PN16	ANSI 3" 150 lbs	JIS 10K 80A
a [mm (in)]	18 (0.71)	19 (0.75)	19 (0.75)	18 (0.71)	19 (0.75)	19 (0.75)
b [mm (in)]	20 (0.79)	23,8 (0.94)	18 (0.71)	22 (0.87)	22 (0.87)	18 (0.71)
c [mm (in)]	63.5 (2.50)	63.5 (2.50)	63.5 (2.50)	110 (4.33)	110 (4.33)	110 (4.33)
d [mm (in)]	160 (6.30)	152.4 (6.00)	150 (5,91)	160 (6.30)	152 (5.98)	150 (5,91)
e [mm (in)]	200 (7,87)	190.5 (7.50)	185 (7.28)	200 (7,87)	200 (7,87)	185 (7.28)
Vis	M16	M16	M16	M16	M16	M16
Trous de perçage	8	4	4	8	4	4



A0037381

6 Version inox, dimensions en mm (in)

y Profondeur d'immersion, → Configurateur sur page produit



7 Version PVDF, dimensions en mm (in)

y Profondeur d'immersion, → Configurateur sur page produit

i Capteur non fourni dans la livraison du support !

Poids

Selon la version (matériau, profondeur d'immersion) :

PVDF 2,5 à 3,0 kg (5.5 à 6.6 lbs)

Inox 8,0 à 12,0 kg (17.6 à 26.5 lbs)

Matériaux

En contact avec le produit, selon la version

Tube à immersion	PVDF / inox 1.4404 (AISI 316L)
Joints toriques	EPDM / VITON / Chemraz / Fluoraz
Support de capteur	PVDF / inox 1.4404 (AISI 316L)

Pas en contact avec le produit, selon la version

Tête de sonde	PP-GF 20
Bride tournante	UP-GF / inox 1.4404 (AISI 316L)
Aides au montage ¹⁾	Inox 1.4301 (AISI 304)

1) Uniquement pour version inox

Raccords process

Selon la version :

- Aucun
- Bride DN 80 / PN 16
- Bride ANSI 3" / 150 lbs
- Bride JIS 10K 80A

Presse-étoupe

1 x Pg 13.5 et 2 x bouchons aveugles Pg 16

Emplacements de montage capteur

1 x G³/₄

Profondeur d'immersion

Selon la version :

- 500 mm (19.7 in)
- 1000 mm (39.4 in)
- 1500 mm (59.1 in)
- 2000 mm (78.7 in)
- 2500 mm (98.4 in)

Certificats et agréments

Directive sur les équipements sous pression 2014/68/UE

La chambre de passage a été fabriquée selon l'Article 4, Paragraphe 3 de la Directive des équipements sous pression 2014/68/EU conformément aux bonnes pratiques et n'est donc pas soumise à l'obligation de marquage CE.

Certificat de réception

Un certificat de test 3.1 conformément à EN 10204 est fourni selon la version (→ Configurateur de produit sur la page produit).

Informations à fournir à la commande


Page produit

www.fr.endress.com/cla140

Configurateur de produit

Sur la page produit, vous trouverez le bouton **Configurer**.

1. Cliquez sur ce bouton.
 - ↳ Le configurateur s'ouvre dans une nouvelle fenêtre.
2. Sélectionnez toutes les options nécessaires à la configuration de l'appareil en fonction de vos besoins.
 - ↳ Vous obtenez ainsi une référence de commande valide et complète pour votre appareil.
3. Exportez la référence de commande dans un fichier PDF ou Excel. Pour cela, cliquez sur le bouton correspondant à droite au-dessus de la fenêtre de sélection.

 Pour beaucoup de produits, vous avez également la possibilité de télécharger des schémas CAO ou 2D de la version de produit sélectionnée. Pour cela, cliquez sur l'onglet **CAO** et sélectionnez le type de fichier souhaité dans la liste déroulante.

Contenu de la livraison

La livraison comprend :

- Version commandée de de chambre
- Manuel de mise en service
- ▶ Pour toute question :
Contactez votre fournisseur ou agence.

Accessoires

Vous trouverez ci-dessous les principaux accessoires disponibles à la date d'édition de la présente documentation.

- ▶ Pour les accessoires non mentionnés ici, adressez-vous à notre SAV ou agence commerciale.

Indumax CLS50D / CLS50

- Capteur inductif de conductivité hautement résistant
- Pour applications standard et applications Ex
- Avec technologie Memosens
- Configurateur de produit sur la page produit : www.fr.endress.com/cls50d ou www.fr.endress.com/cls50



Information technique TI00182C

www.addresses.endress.com
