

Rövid kezelési útmutató Nivotester FTL325N, egycsatornás

Vibronic

Szintérzékelő NAMUR bemenettel, bármilyen
NAMUR érzékelő csatlakoztatásához



Ez az útmutató Rövid használati útmutató; nem helyettesíti a készülékhez tartozó Használati útmutatót.

A készülékre vonatkozó részletes információk megtalálhatók a Használati útmutatóban és a többi dokumentációban:

Minden eszközverzióhoz elérhető innen:

- Internet: www.endress.com/deviceviewer
- Okostelefon/tablet: *Endress+Hauser Operations App*



A0023555

Tartalomjegyzék

1	Néhány szó erről a dokumentumról	3
1.1	Szimbólumok	3
2	Alapvető biztonsági utasítások	5
2.1	A személyzetre vonatkozó követelmények	5
2.2	Rendeltetésszerű használat	5
2.3	Munkahelyi biztonság	5
2.4	Üzembiztonság	5
2.5	Termékbiztonság	6
3	Átvétel és termékazonosítás	6
3.1	Átvétel	6
3.2	Termékazonosítás	6
3.3	Tárolás, szállítás	7
4	Beépítés	8
4.1	Felszerelési feltételek	8
4.2	A mérőeszköz felszerelése	9
4.3	Beépítés utáni ellenőrzés	11
5	Elektromos csatlakoztatás	12
5.1	Csatlakoztatási feltételek	12
5.2	A mérőberendezés csatlakoztatása	12
5.3	Speciális csatlakoztatási utasítások	14
5.4	Védelmi fokozat biztosítása	14
5.5	Csatlakoztatás utáni ellenőrzés	15
6	Üzemelési lehetőségek	15
6.1	Működési koncepció	15
6.2	Az elülső panel felnyitása	15
6.3	A kijelző elemei	16
6.4	Kezelőelemek	17
7	Üzembe helyezés	17
7.1	Funkció-ellenőrzés	17
7.2	A funkciók beállítása	17
7.3	A másodlagos berendezések funkcionális vizsgálata	21

1 Néhány szó erről a dokumentumról

1.1 Szimbólumok

1.1.1 Biztonsági szimbólumok

VESZÉLY

Ez a szimbólum veszélyes helyzetre figyelmezteti Önt. A veszélyes helyzet figyelmen kívül hagyása súlyos vagy halálos sérüléshez vezet.

FIGYELMEZTETÉS

Ez a szimbólum veszélyes helyzetre figyelmezteti Önt. A veszélyes helyzet figyelmen kívül hagyása súlyos vagy halálos sérüléshez vezethet.

⚠ VIGYÁZAT

Ez a szimbólum veszélyes helyzetre figyelmezteti Önt. A veszélyes helyzet figyelmen kívül hagyása könnyebb vagy közepes súlyosságú sérüléshez vezethet.

ÉRTEŚÍTÉS

Ez a szimbólum olyan eljárásokat és egyéb tényeket jelöl, amelyek nem eredményezhetnek személyi sérülést.

1.1.2 Elektromos szimbólumok

⏚ Földelő csatlakozás

Földelt bilincs, mely földelő rendszeren keresztül van leföldelve.

⊖ Védőföldelés (PE)

Földelő terminálok, melyeket minden más csatlakozás kialakítása előtt kell csatlakoztatni a földeléshez. A földelő terminálok a készülék belsejében és külsején helyezkednek el.

↶ Kimenet

↷ Bemenet

⌋ Hiba

✖ Nincs hiba

▶ Határérték jel

Fénykibocsátó diódák (LED)

● LED nem világít

☀ LED világít

✖ LED villog

1.1.3 Bizonyos típusú információkra és ábrákra vonatkozó szimbólumok

i Tipp

További információkat jelez

📖 Dokumentációra való hivatkozás

📄 Hivatkozás egy másik fejezetre

1, 2, 3 Lépések sorrendje

A, B, C ... Nézet

⚠ Veszélyes terület

⚡ Biztonságos terület (nem veszélyes terület)

2 Alapvető biztonsági utasítások

2.1 A személyzetre vonatkozó követelmények

A személyzetnek az alábbi követelményeknek kell megfelelnie a szükséges feladatok elvégzése érdekében, pl. üzembe helyezés és karbantartás:

- ▶ Képzett szakemberek, akik az adott feladathoz megfelelő szakképesítéssel rendelkeznek.
- ▶ Rendelkezniük kell az üzem tulajdonosának/üzemeltetőjének engedélyével.
- ▶ Ismerniük kell a nemzeti előírásokat.
- ▶ El kell olvasniuk és meg kell érteniük az útmutatóban és a kiegészítő dokumentációban foglalt utasításokat.
- ▶ A személyzetnek be kell tartania az utasításokat és az általános szabályokat.

2.2 Rendeltetészerű használat

- A gyűjtőszikramentes NAMUR bemenetekkel (IEC/EN 60947-5-6) ellátott Nivotester FTL325N-t csak megfelelő érzékelőkhöz szabad csatlakoztatni.
- Helytelen használat esetén az eszköz veszélyes lehet.
- Csak szigeteléssel ellátott eszközöket használjon
- Csak eredeti alkatrészeket használjon

2.2.1 Helytelen használat

A gyártó nem felel a nem megfelelő vagy nem rendeltetészerű használatból eredő károkért.

Az eltérő alkalmazás befolyásolhatja a védelmi szintet. Az eszköz megfelelő működése nem garantálható.

2.3 Munkahelyi biztonság

Az eszközön és az eszközzel végzett munkák esetén:

- ▶ A szükséges védőfelszerelést a szövetségi/nemzeti előírások szerint kell viselni.

2.4 Üzembiztonság

Sérülésveszély!

- ▶ Csak akkor működtesse az eszközt, ha az megfelelő műszaki állapotban van és hibamentes.
- ▶ Az üzemeltető felel az eszköz zavartalan működéséért.

Az eszköz módosítása

Az eszköz jogosulatlan módosításai nem megengedettek, és előre nem látható veszélyekhez vezethetnek.

- ▶ Ha ennek ellenére módosításokra van szükség, forduljon az Endress+Hauser-hez.

Javítás

A folyamatos üzembiztonság és megbízhatóság érdekében:

- ▶ Csak abban az esetben végezzen javítási munkát az eszközön, ha ez kifejezetten megengedett.
- ▶ Tartsa be a villamos készülékek javításával kapcsolatos szövetségi/nemzeti előírásokat.
- ▶ Csak az Endress+Hauser-től származó eredeti alkatrészeket és tartozékokat használjon.

2.5 Termékbiztonság

Ezt az eszközt a legmodernebb üzembiztonsági előírásoknak és a helyes mérnöki gyakorlatnak megfelelően gyártották és tesztelték. Az eszköz üzembiztos állapotban kerül kiszállításra a gyárból.

2.5.1 CE-jelölés

Az eszköz megfelel az alkalmazandó EU-irányelvek jogi követelményeinek. Ezek, valamint az alkalmazott szabványok a vonatkozó EU-megfelelőségi nyilatkozatban vannak felsorolva. Az Endress+Hauser a CE-jelölés hozzáadásával igazolja az eszköz sikeres tesztelését.

2.5.2 EAC-megfelelőség

Az eszköz megfelel az alkalmazandó EAC-irányelvek jogi követelményeinek. Ezek, valamint az alkalmazott szabványok a vonatkozó EAC-megfelelőségi nyilatkozatban vannak felsorolva. Az Endress+Hauser az EAC-jelölés feltüntetésével erősíti meg az eszköz sikeres tesztelését.

3 Átvétel és termékazonosítás

3.1 Átvétel

Az átvétel során az alábbiakat ellenőrizze:

- Megegyeznek a szállítási bizonylaton és a termék matricáján található rendelési kódok?
- Sértetlenek az áruk?
- Az adattábla adatai megegyeznek a szállítási bizonylaton szereplő rendelési adatokkal?
- Amennyiben szükséges (lásd az adattáblát): rendelkezésre állnak a Biztonsági utasítások, p.l. XA?



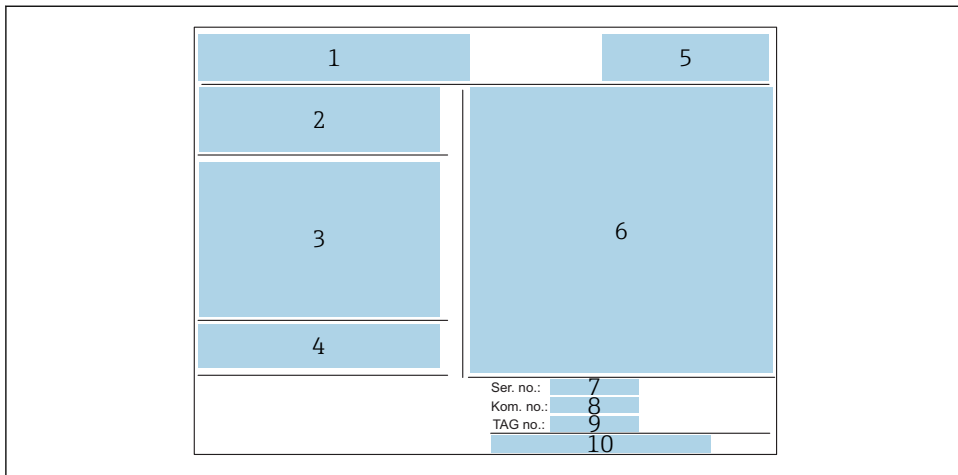
Ha ezen feltételek egyike nem teljesül, forduljon az Ön Értékesítési központjához.

3.2 Termékazonosítás

Az eszköz adattábláján lévő adatok

- ▶ Adja meg az adattáblán szereplő sorozatszámot a *W@M Device Viewer* -ben (www.endress.com/deviceviewer)
 - ↳ Megjelenik a mérőeszközre vonatkozó összes információ és az összes kapcsolódó Műszaki dokumentáció.
- ▶ Adja meg az adattáblán szereplő sorozatszámot az *Endress+Hauser Operations app*-ban.
 - ↳ Megjelenik a mérőeszközre vonatkozó összes információ és az összes kapcsolódó Műszaki dokumentáció.

3.2.1 Adattábla



A0039180

1 Adattábla

- 1 A gyártó logója, terméknév
- 2 Tápfeszültség
- 3 Elektromos csatlakoztatás
- 4 Hőmérsékleti specifikációk és további biztonsági dokumentációkra való hivatkozás (csak tanúsított eszközverziók esetén)
- 5 Hivatkozás a tanúsítványokra
- 6 A 94/9/EK irányelv szerinti azonosítás és a robbanásvédelem típusának azonosítása (csak tanúsított eszközverziók esetében)
- 7 Sorozatszám
- 8 Kom. szám
- 9 CÍMKE (tag) száma
- 10 A gyártó címe

3.2.2 Gyártó címe

Endress+Hauser SE+Co. KG
 Hauptstraße 1
 79689 Maulburg, Germany

A gyártóüzem címe: lásd az adattáblát.

3.3 Tárolás, szállítás

- Oly módon csomagolja be az eszközt, hogy az védett legyen az ütésekkel szemben. Az eredeti csomagolás nyújtja a legjobb védelmet
- Az engedélyezett tárolási hőmérséklet: $-20 \dots +85 \text{ }^\circ\text{C}$ ($-4 \dots +185 \text{ }^\circ\text{F}$)

3.3.1 A termék mérési helyszínre történő szállítása

A mérőeszközt az eredeti csomagolásában szállítsa a mérési ponthoz.

4 Beépítés

4.1 Felszerelési feltételek

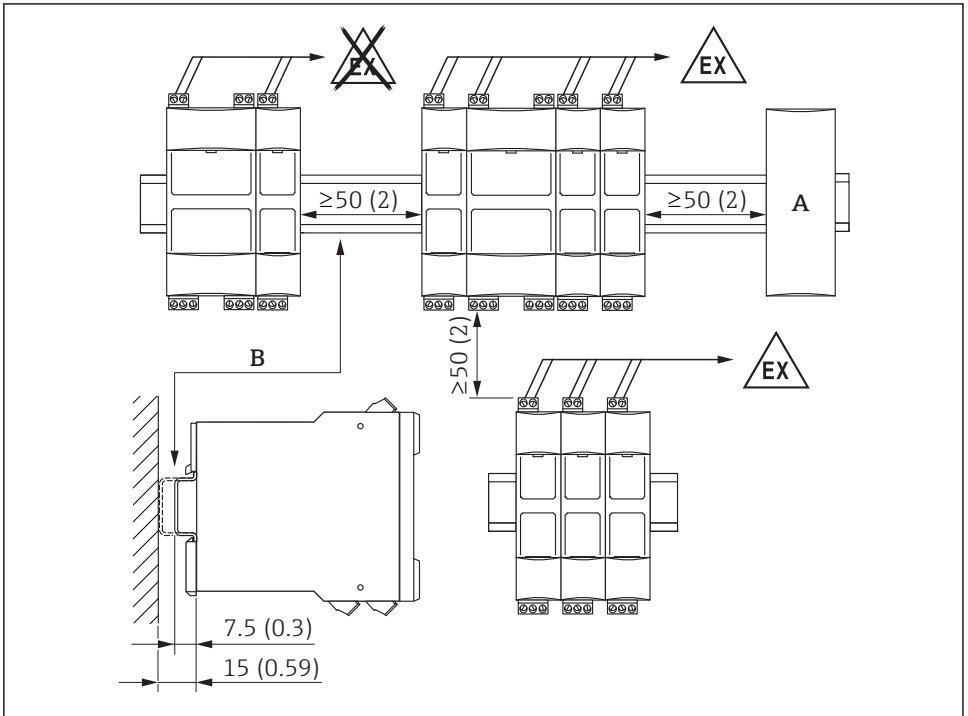
- Ha a veszélyes területen kívül használja, az eszközt egy szekrénybe építse be.
- Oly módon szerelje fel az eszközt, hogy az védett legyen az időjárás és az ütések hatásaival szemben.

Kültéri és meleg éghajlatú területeken való üzemelés esetén kerülje a közvetlen napfényt.

A védőburkolat (IP65) legfeljebb négy egycsatornás Nivotester eszközhöz vagy két 3 csatornás Nivotester eszközhöz kapható.

4.2 A mérőeszköz felszerelése

4.2.1 Vízszintes orientáció



A0026303

2 Minimális távolság, vízszintes orientáció. Mértékegység mm (in)

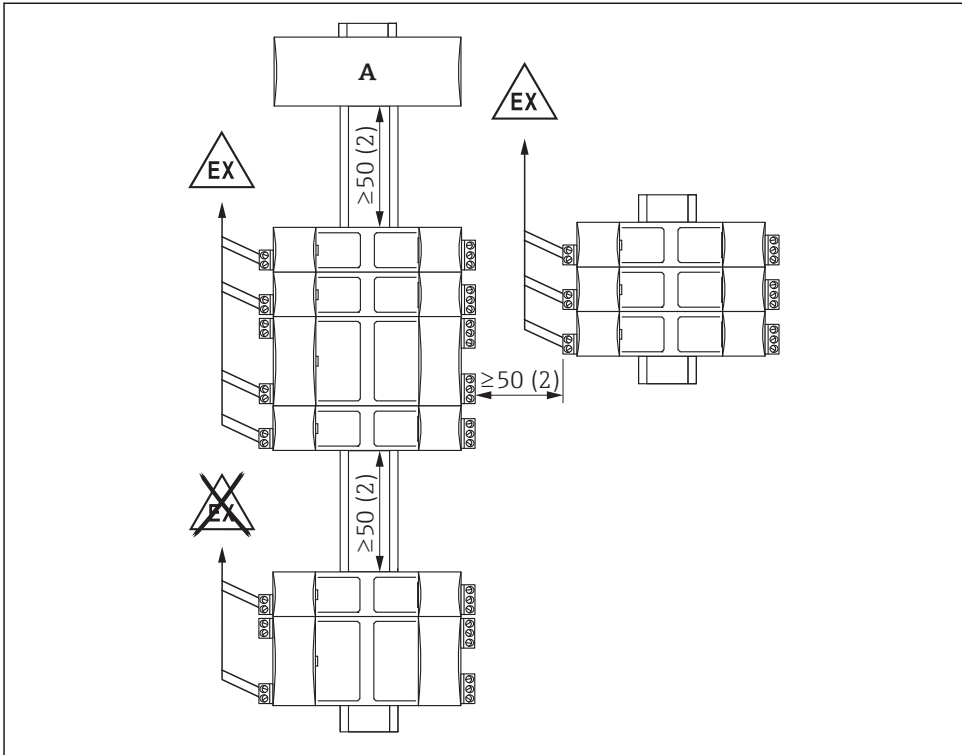
A Más eszköztípus csatlakoztatása

B EN 60715 TH35-7.5/15 szerinti DIN sín



A vízszintes beépítés jobb hőelvezetést biztosít, mint a függőleges orientáció.

4.2.2 Független tájolás

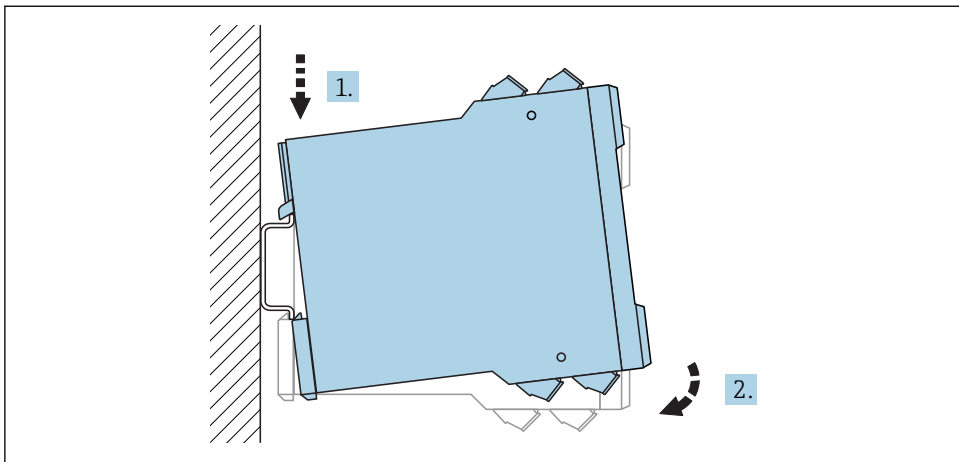


A0026420

3 Minimális távolság, függőleges orientáció. Mértékegység mm (in)

A Más eszköztípus csatlakoztatása

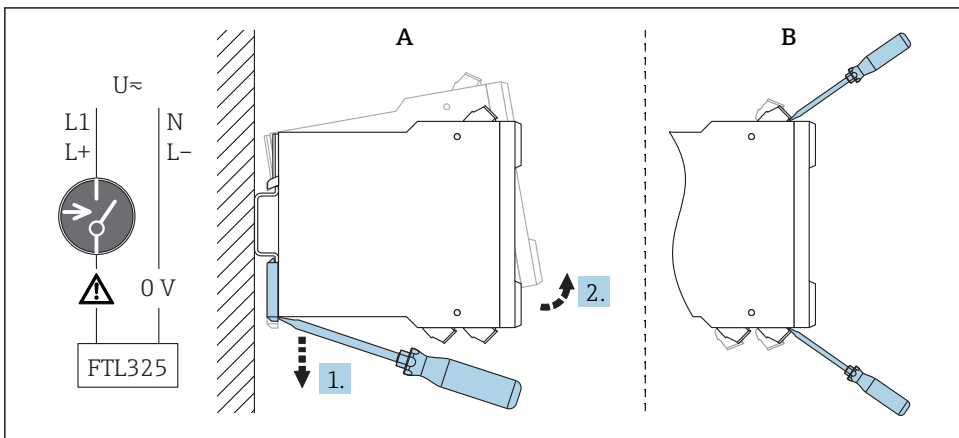
4.2.3 Az eszköz felszerelése



A0039139

4 Beépítés; EN 60715 TH35-7.5/EN 60715 TH35-15 szerinti DIN sín

4.2.4 Az eszköz eltávolítása



A0039140

5 Eltávolítás

A Távolítsa el a DIN-sínről.

B A kábelek nélküli eszközök gyors eltávolításához távolítsa el a sorkapcsokat.

4.3 Beépítés utáni ellenőrzés

A mérőeszköz sértetlen (szemrevételezéses ellenőrzés)?

A mérőeszköz megfelel a mérési pontra vonatkozó előírásoknak?

Például:

- Tápfeszültség
 - Környezeti hőmérsékleti tartomány
- Helyes-e a mérési pont száma és címkézése (vizuális ellenőrzés)?
- A mérőeszköz a csapadék és a közvetlen napfény hatásaival szemben megfelelően védett?

5 Elektromos csatlakoztatás


5.1 Csatlakoztatási feltételek

FIGYELMEZTETÉS

Helytelen csatlakoztatásból eredő robbanásveszély.

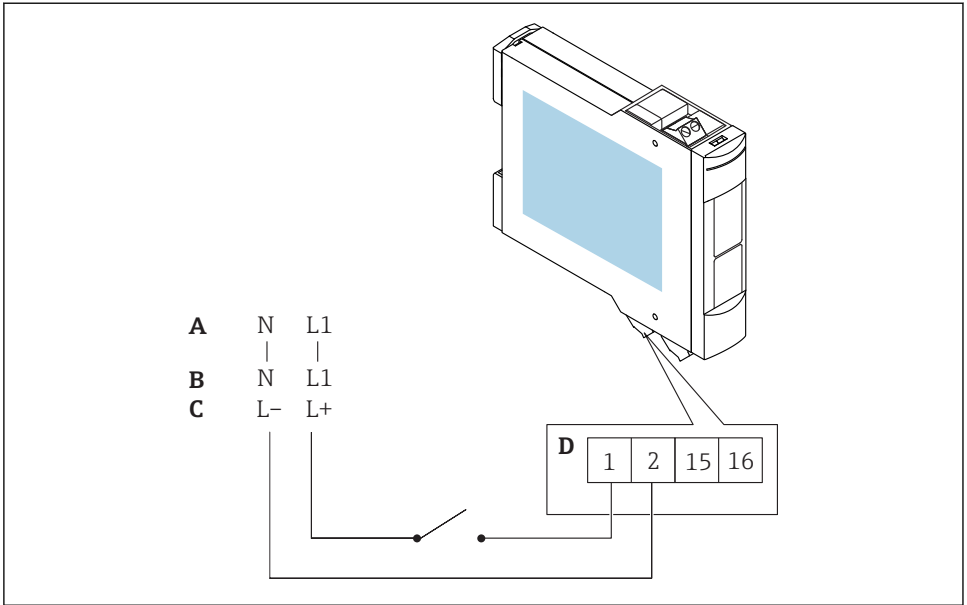
- ▶ Tartsa be a vonatkozó nemzeti szabványokat.
- ▶ Tartsa be a Biztonsági Utasítások (XA) előírásait.
- ▶ Ellenőrizze, hogy a tápegység megfelel-e az adattáblán szereplő adatoknak.
- ▶ Csatlakoztatás előtt kapcsolja ki a tápfeszültséget.
- ▶ Az elektromos hálózathoz való csatlakoztatáskor szereljen fel egy hálózati kapcsolót az eszközre úgy, hogy az könnyen hozzáférhető legyen. Jelölje meg ezt a tápkapcsolót, mint az eszköz megszakító kapcsolóját (IEC/EN61010).

5.2 A mérőberendezés csatlakoztatása

 A gyújtószikramentes és nem gyújtószikramentes levehető sorkapcsok színekkel vannak megkülönböztetve. Ez a megkülönböztetés biztosítja a biztonságos bekötést.

5.2.1 A terminálok elrendezése

 Tartsa be az eszköz adattábláján szereplő előírásokat.



A0039152

6 A terminálok elrendezése

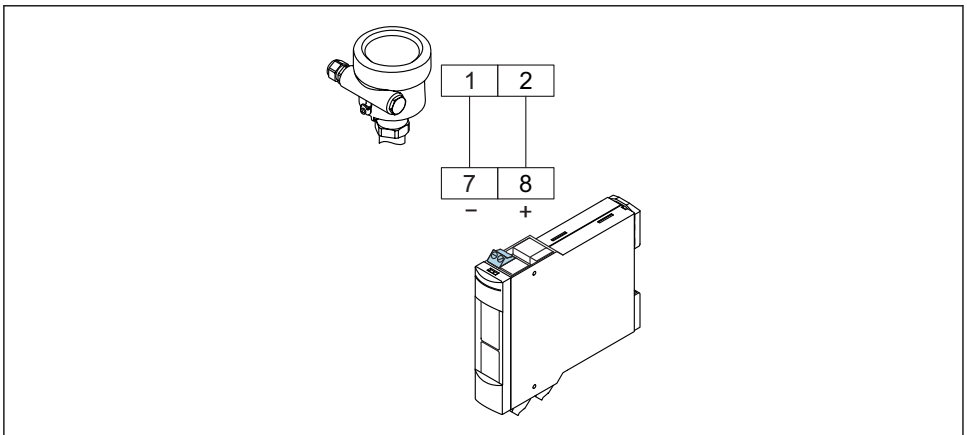
A $U \sim 85 \dots 253 V_{AC}, 50/60 \text{ Hz}$

B $U \sim 20 \dots 30 V_{AC}, 50/60 \text{ Hz}$

C $U = 20 \dots 60 V_{DC}$

D Max. $1,5 \text{ mm}^2$ (max. AWG 16)

5.2.2 Az érzékelő csatlakoztatása



A0039154

7 Az érzékelő csatlakoztatása bármilyen NAMUR érzékelőhöz

A veszélyes terület tetején lévő kék terminálblokkok

- Kétmagos csatlakozókábel a Nivotester és az érzékelő között, pl. kereskedelmi forgalomban kapható műszerkábel vagy többmagos kábel kábelmagjainak mérési célokra való felhasználása
- Használjon árnyékolt kábelt megnövekedett elektromágneses interferencia esetén, pl. gépek vagy rádióberendezések közelében. Az érzékelő földelő csatlakozójához csak az árnyékolást csatlakoztassa. Ne csatlakoztassa a Nivotester-hez.



Az IEC 61508 (SIL) szerinti üzembiztonságot igénylő alkalmazásokhoz lásd az Üzembiztonsági kézikönyvet. A WHG alkalmazásokra vonatkozóan lásd a kapcsolódó WHG dokumentumokat.

5.2.3 A jelző- és vezérlőrendszerek csatlakoztatása

A nem veszélyes területen alkalmazható szürke sorkapcsok alul találhatók

A relé funkció a szinttől és a biztonsági módtól függ

Ha magas induktivitású eszköz (pl. kontaktor, mágnesszelep stb.) van csatlakoztatva, akkor a reléérintkező védelme érdekében egy szikrafogót kell felszerelni.

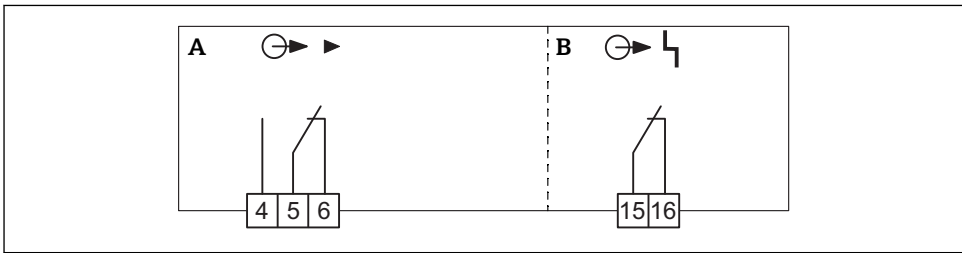
5.2.4 A tápfeszültség csatlakoztatása

Zöld sorkapocs alul

A tápáramkörbe egy biztosíték van beépítve. További finomvezetékes biztosíték nem szükséges. A Nivotester fordított polaritás elleni védelemmel van ellátva.

5.3 Speciális csatlakoztatási utasítások

5.3.1 A kimenetek csatlakoztatása



A0039183

8 A kimenetek csatlakoztatása

A Szint, határérték jel

B Hiba, riasztás

5.4 Védelmi fokozat biztosítása

- IP20 (az IEC/EN 60529 szerint)
- IK06 (az IEC/EN 62262 szerint)

5.5 Csatlakoztatás utáni ellenőrzés

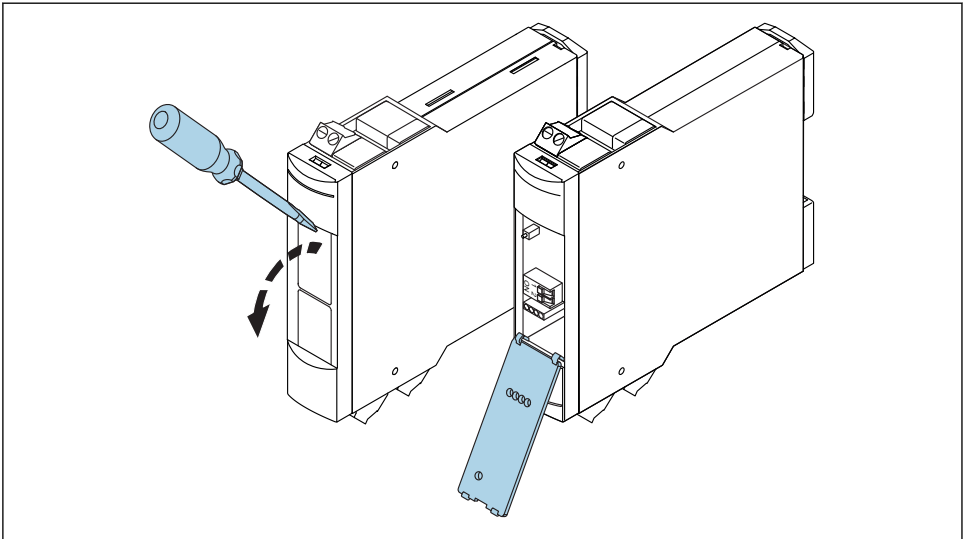
- Az eszköz és a kábel sértetlen (vizuális ellenőrzés)?
- A felszerelt kábelek nincsenek megfeszítve?
- A tápfeszültség megfelel az adattáblán szereplő előírásoknak?
- Nincs megfordítva a polaritás, helyes a terminálkiosztás?
- A felhasznált kábelek megfelelnek a követelményeknek?
- Ha szükséges: ki lett alakítva földelő csatlakozás?
- Tápfeszültség jelenléte esetén az eszköz működőképes és megjelenik egy képernyő?

6 Üzemelési lehetőségek


6.1 Működési koncepció

Helyszíni konfiguráció a lehajtható elülső panel mögötti DIL-kapcsolóval.

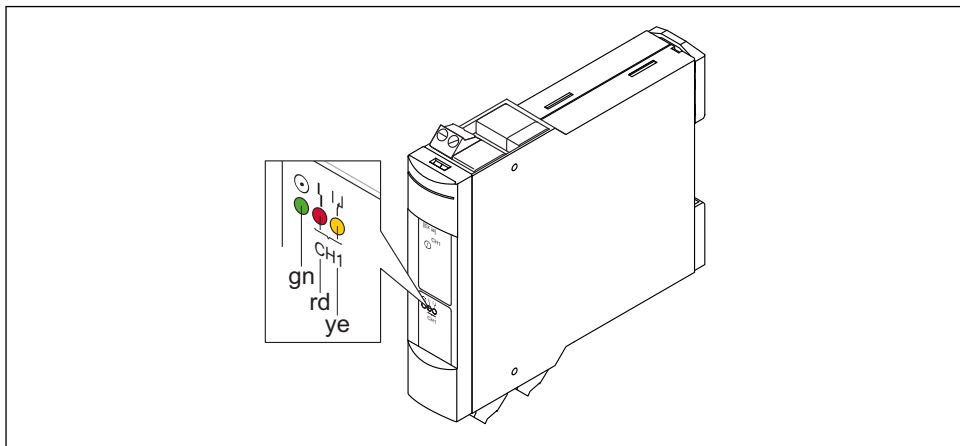
6.2 Az elülső panel felnyitása



A0039236

 9 Az elülső panel felnyitása

6.3 A kijelző elemei



A0039238

10 Kijelző elemek, fénykibocsátó diódák (LED-ek)

gn Zöld LED: üzembesz

(zöld

)

rd Piros LED: hibajelzés

(piro

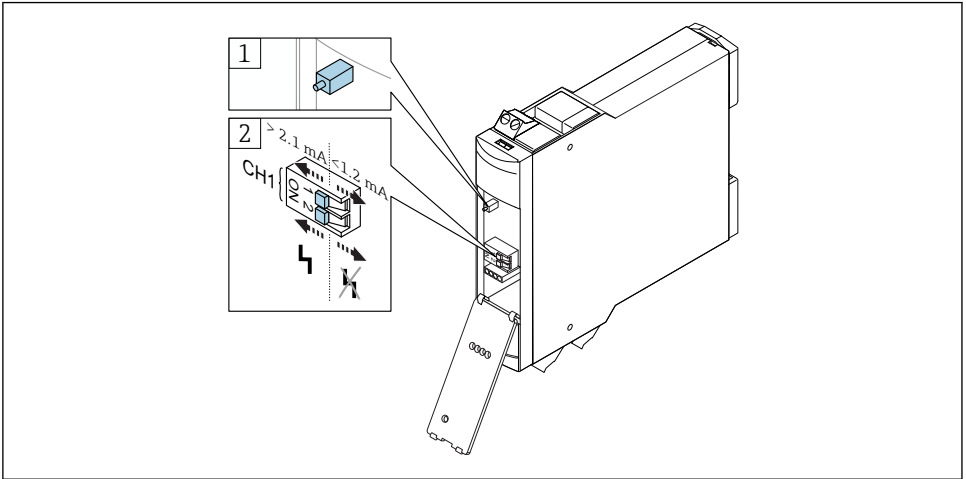
s)

ye Sárga LED: szintrelé aktiválva

(sárg

a)

6.4 Kezelőelemek



11 Kezelőelemek

1 A teszt gomb akkor is működtethető, ha az előző panel le van zárva

2 Beállítás az elektronikus betéten

H H (magas) hibaáram jel = 2.1 ... 5.5 mA (FEL56)

L L (alacsony) hibaáram jel = 0.4 ... 1.2 mA (FEL58, FEL48, FEL68, FEM58, FEI58)

7 Üzembe helyezés

7.1 Funkció-ellenőrzés

Végezze el a beépítés utáni ellenőrzést.

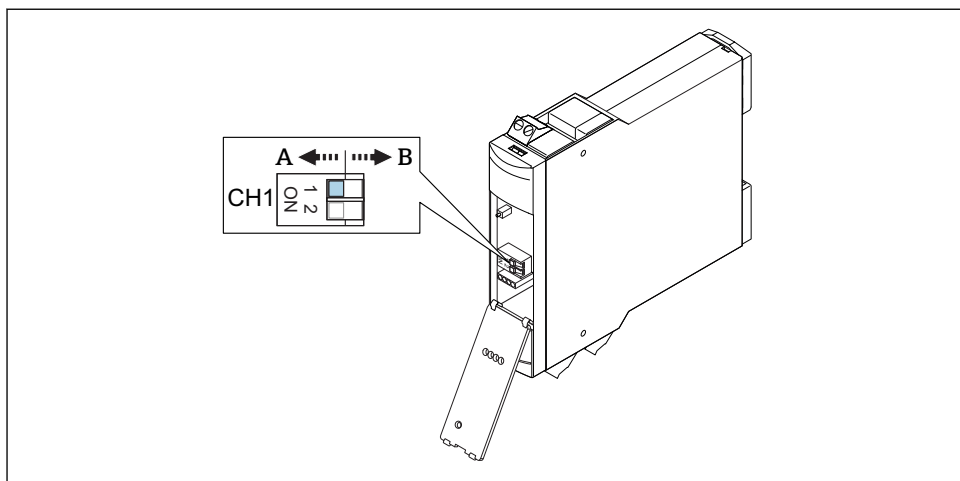
Végezze el a funkció-ellenőrzést.

7.2 A funkciók beállítása



Lásd a Használati útmutatót.

7.2.1 Ügyeljen a kapcsoló pozíciókra.

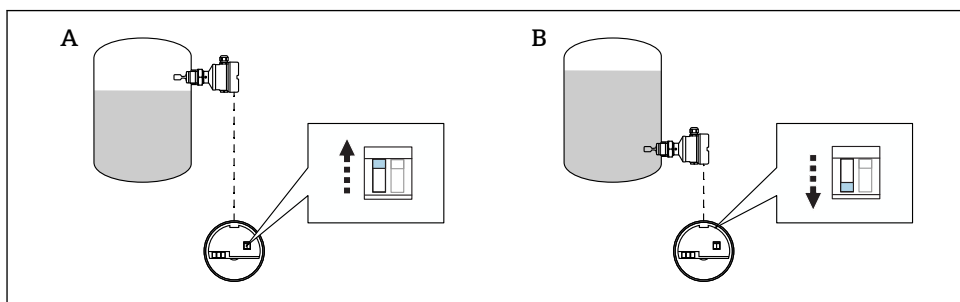


A0039551

12 Kapcsoló pozíció a kapcsolóegységen

A H (magas) hibaáram jel $> 2.1 \text{ mA}$ (FEL56)

B L (alacsony) hibaáram jel $< 1.2 \text{ mA}$ (FEL58, FEL48, FEL68, FEM58, FEI58)



A0039743

13 Kapcsoló pozíció az elektronikus betétén

A MAX beállítás

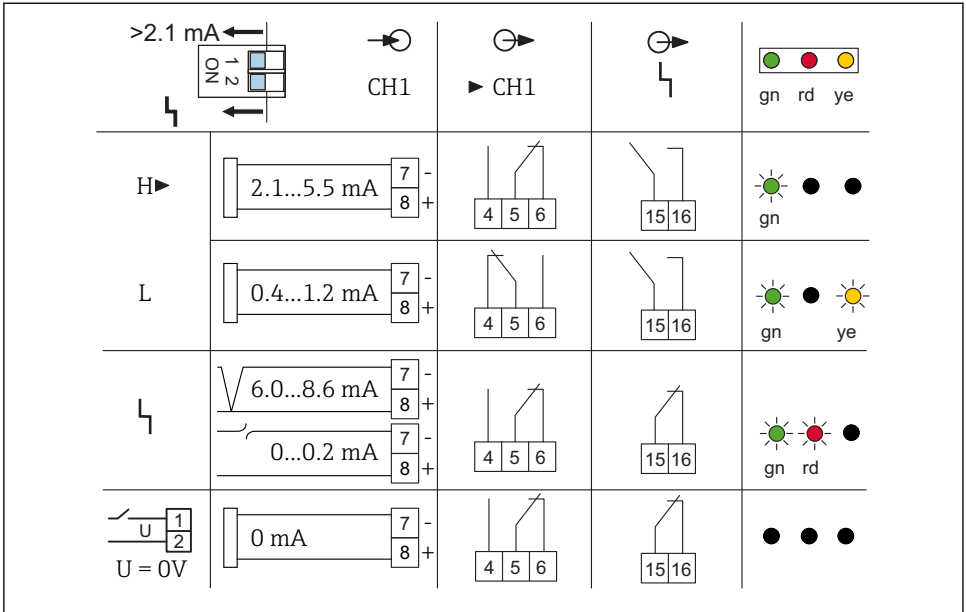
B MIN beállítás

i A kapcsoló pozíció az elektronikus betétől függ.

7.2.2 Kapcsolási viselkedés és jelzés a hibajelzés nélküli funkciók esetén

i Lásd a Használati útmutatót.

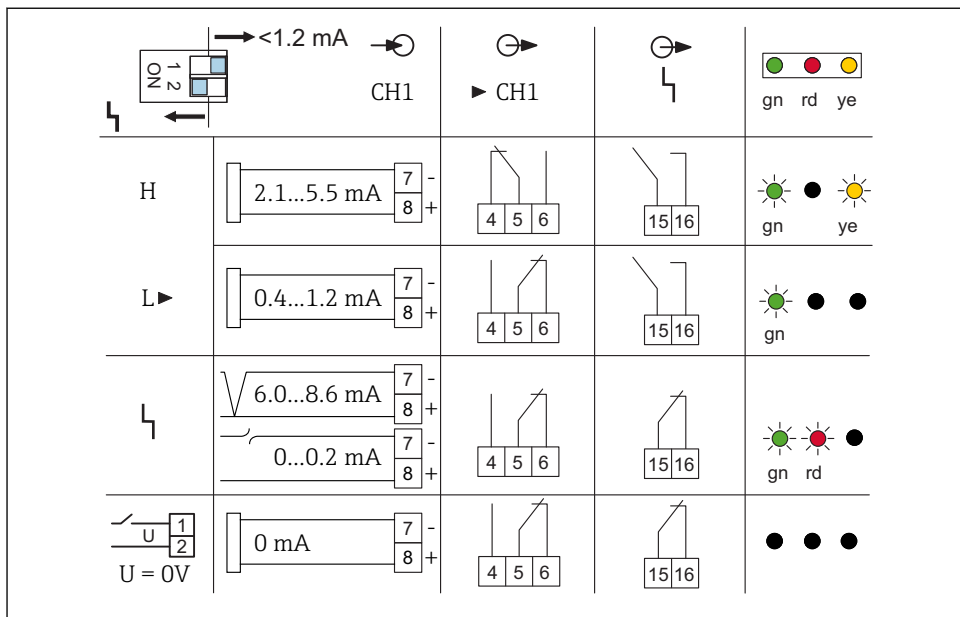
7.2.3 „H” határérték jelzés hibajelzéssel



A0039544

14 „H” határérték jelzés hibajelzéssel (FEL56)

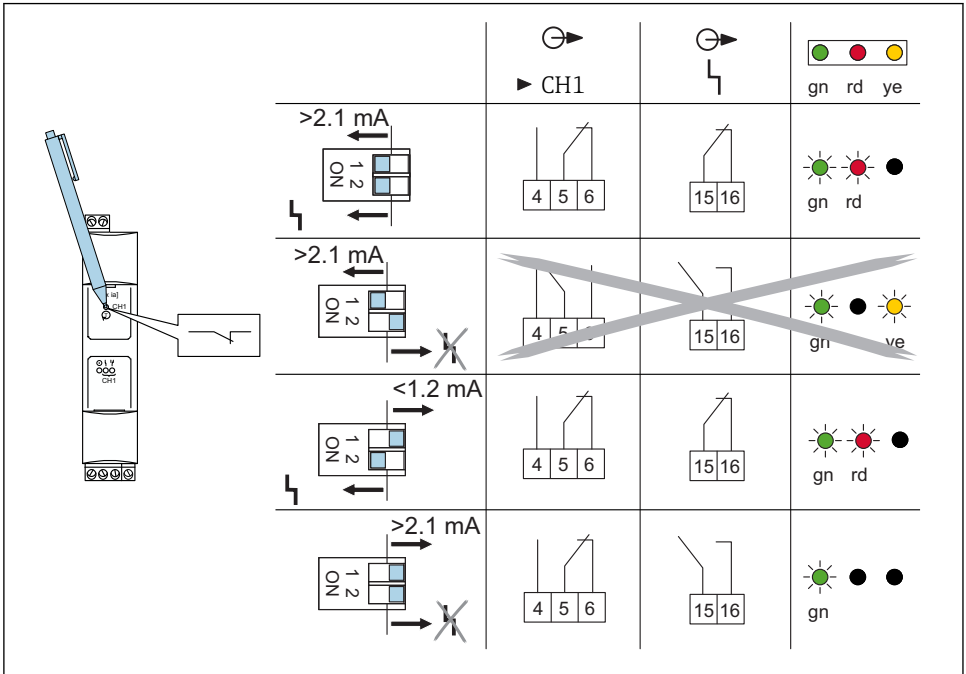
7.2.4 „L” határérték jelzés hibajelzéssel



A0039546

15 „L” határérték jelzés hibajelzéssel (FEL58, FEL48, FEL68, FEM58, FEI58)

7.3 A másodlagos berendezések funkcionális vizsgálata



A0039552

Funkcionális vizsgálat

- Nyomja meg a teszt gombot
- Az egypontos szintrelé és riasztási relékapcsoló (a rajznak megfelelően).



A SIL és WHG szerinti vizsgálatokhoz be kell tartani a kapcsolódó WHG dokumentumokban vagy a SIL Üzembiztonsági kézikönyvben foglaltakat.



71443100

www.addresses.endress.com
