

技術仕様書

Dipfit CLA140

非常に要求の厳しいプロセス用のフランジ接続
付き浸漬ホルダ



バイヨネット式ロック付センサホルダ

アプリケーション

- 化学産業、例：
 - 合成材料および染料の製造
 - 農薬および肥料の製造
 - 油分または廃水の分離
 - 復水処理
- 発電所および焼却炉プラント、例：
 - 冷却水のモニタリング
 - 煙道ガスの浄化
- 金属抽出および金属加工

特長

- バイヨネットロック技術により、センサホルダの取付けと取外しが容易
- 固体粒子を含む測定物でも信頼性の高いシーリング
- 高温および高圧下での使用に最適
- 浸漬深さ 500–2500 mm
- GORE-TEX® フィルタの通気性により結露を低減
- 各種フランジ接続 (DIN、ANSI、JIS) が用意されておりプロセスへの接続に柔軟に対応

機能とシステム構成

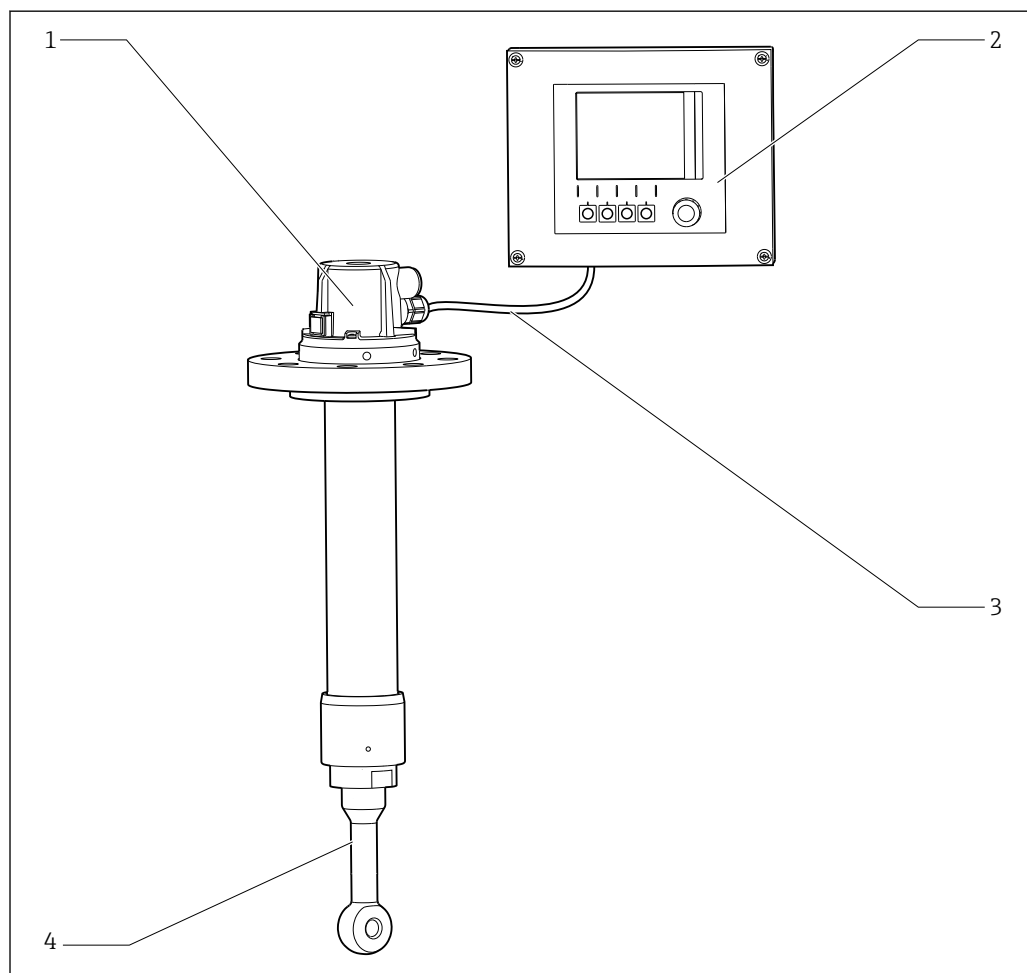
計測システム

計測システム一式は以下で構成されます。

- 浸漬ホルダ Dipfit CLA140
- ケーブル付き導電率センサ、例：Indumax CLS50D
- 変換器、例：Liquiline CM442

オプション：

延長ケーブル、例：CYK11



A0037387

図 1 計測システムの例（プロセスおよびプロセス接続は図示されていません）

- 1 浸漬ホルダ Dipfit CLA140、ここでは PVDF バージョン
- 2 変換器 CM442
- 3 センサケーブル
- 4 CLS50D 電磁式導電率センサ

環境

周囲温度範囲 -10 ~ +70 °C (+10 ~ +160 °F)

保管温度 -10 ~ +70 °C (+10 ~ +160 °F)

保護等級 IP65

プロセス

プロセス温度 PVDF バージョン 0 ~ 120 °C (32 ~ 250 °F)
 ステンレスバージョン -15 ~ 150 °C (5 ~ 300 °F)、EPDM 以外のすべてのシールの場合
 -15 ~ 140 °C (5 ~ 280 °F)、EPDM シールの場合

プロセス圧力 PVDF バージョン 最大 0.6 MPa (87 psi)、絶対圧
 ステンレスバージョン 最大 1 MPa (145 psi)、絶対圧

圧力温度曲線

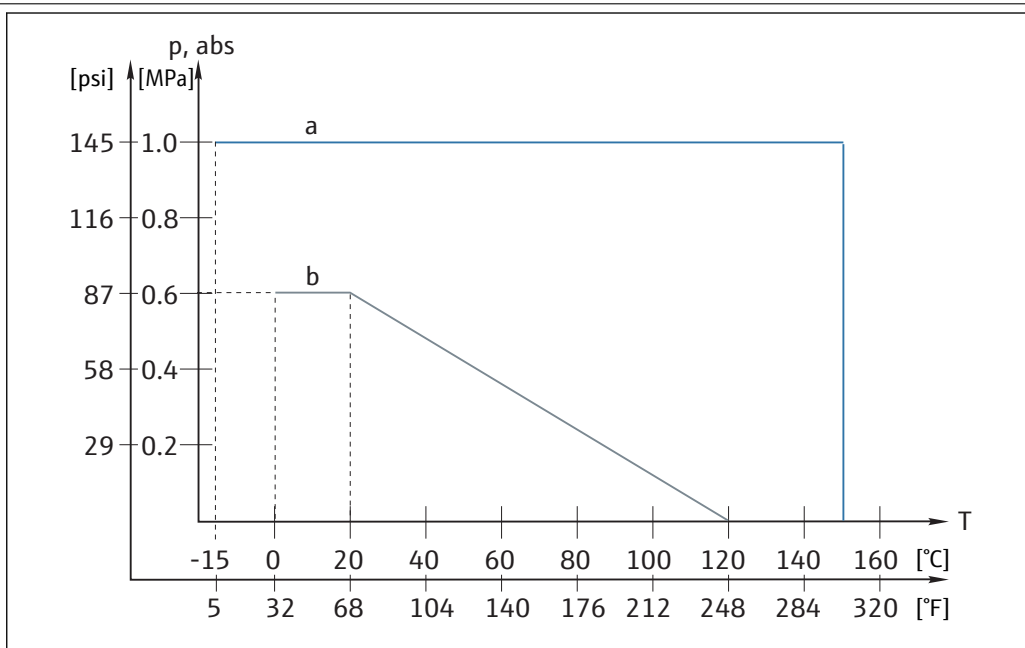


図 2 圧力温度曲線

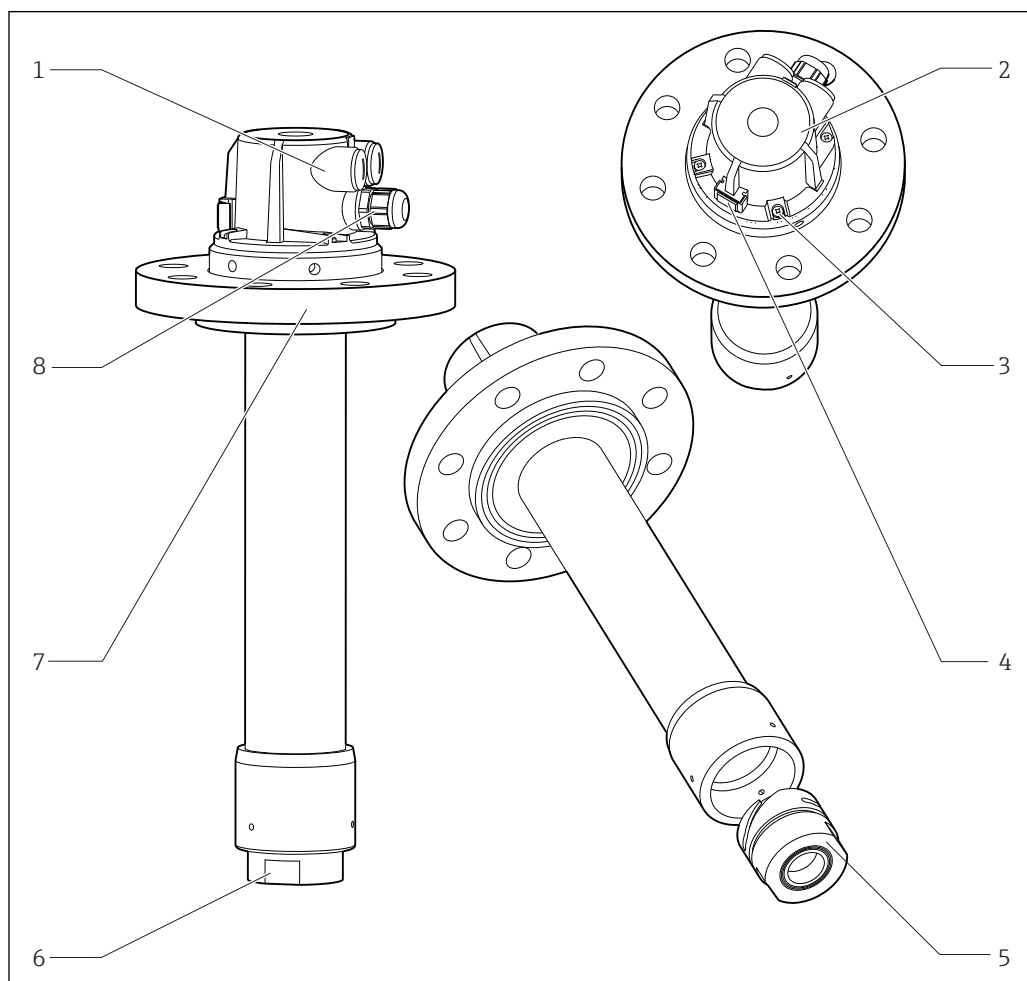
- a ステンレスバージョン
- a PVDF バージョン

A0037394-JA

構造

構成

PVDF バージョン

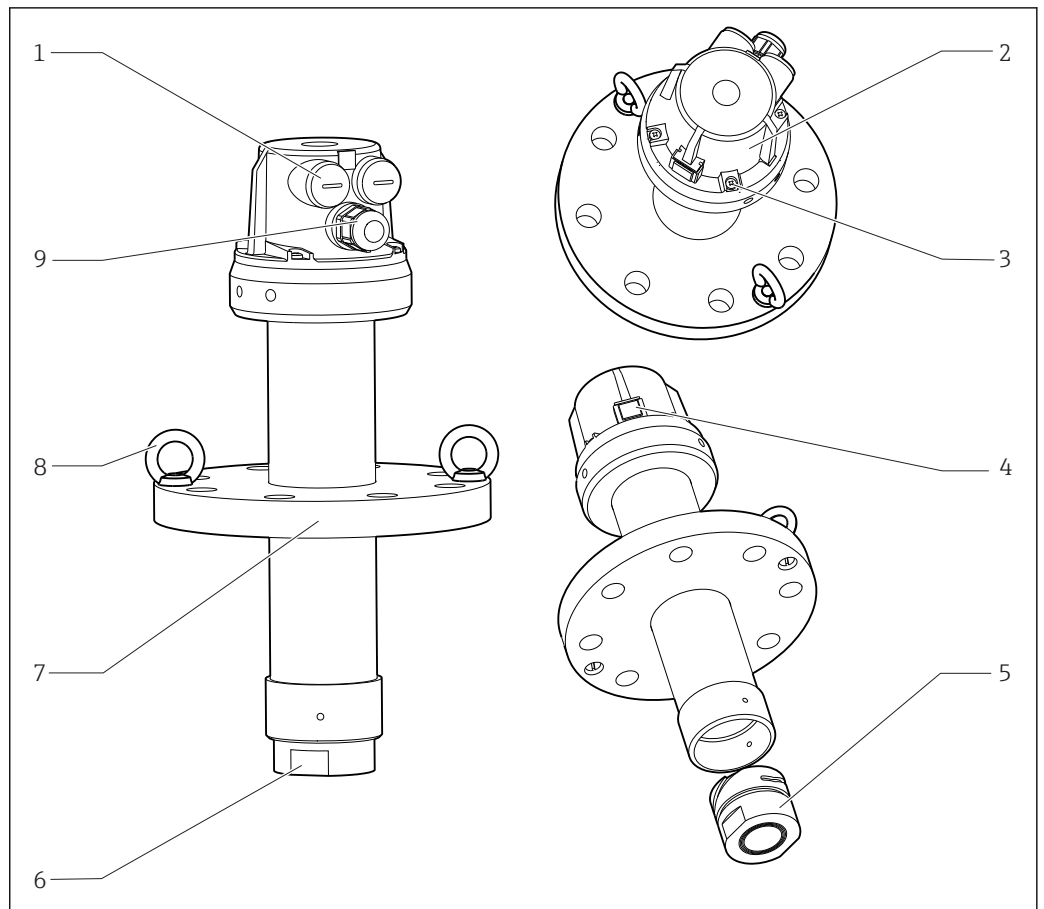


A0037397

図 3 PVDF バージョン

- 1 ダミープラグ Pg 16
- 2 ホルダヘッド
- 3 M4 ネジ
- 4 GORE-TEX® フィルタ
- 5 バイオネット式ロック付センサホルダ
- 6 レンチグリップ AF55
- 7 バージョンに応じたラップ・ジョイント・フランジ
- 8 ケーブルグランド Pg 13.5

ステンレスバージョン

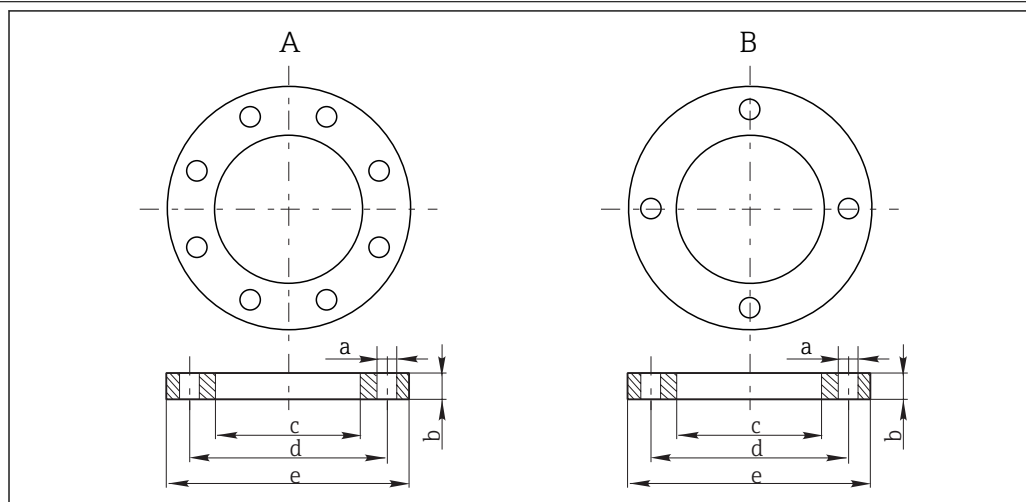


A0037395

■ 4 ステンレスバージョン

- 1 ダミープラグ Pg 16
- 2 ホルダヘッド
- 3 M4 ネジ
- 4 GORE-TEX® フィルタ
- 5 バイオネット式ロック付センサホルダ
- 6 レンチグリップ AF55
- 7 バージョンに応じた固定フランジ
- 8 取付補助具 (ねじ込み式の吊り上げ用アイボルト)
- 9 ケーブルグランド Pg 13.5

寸法

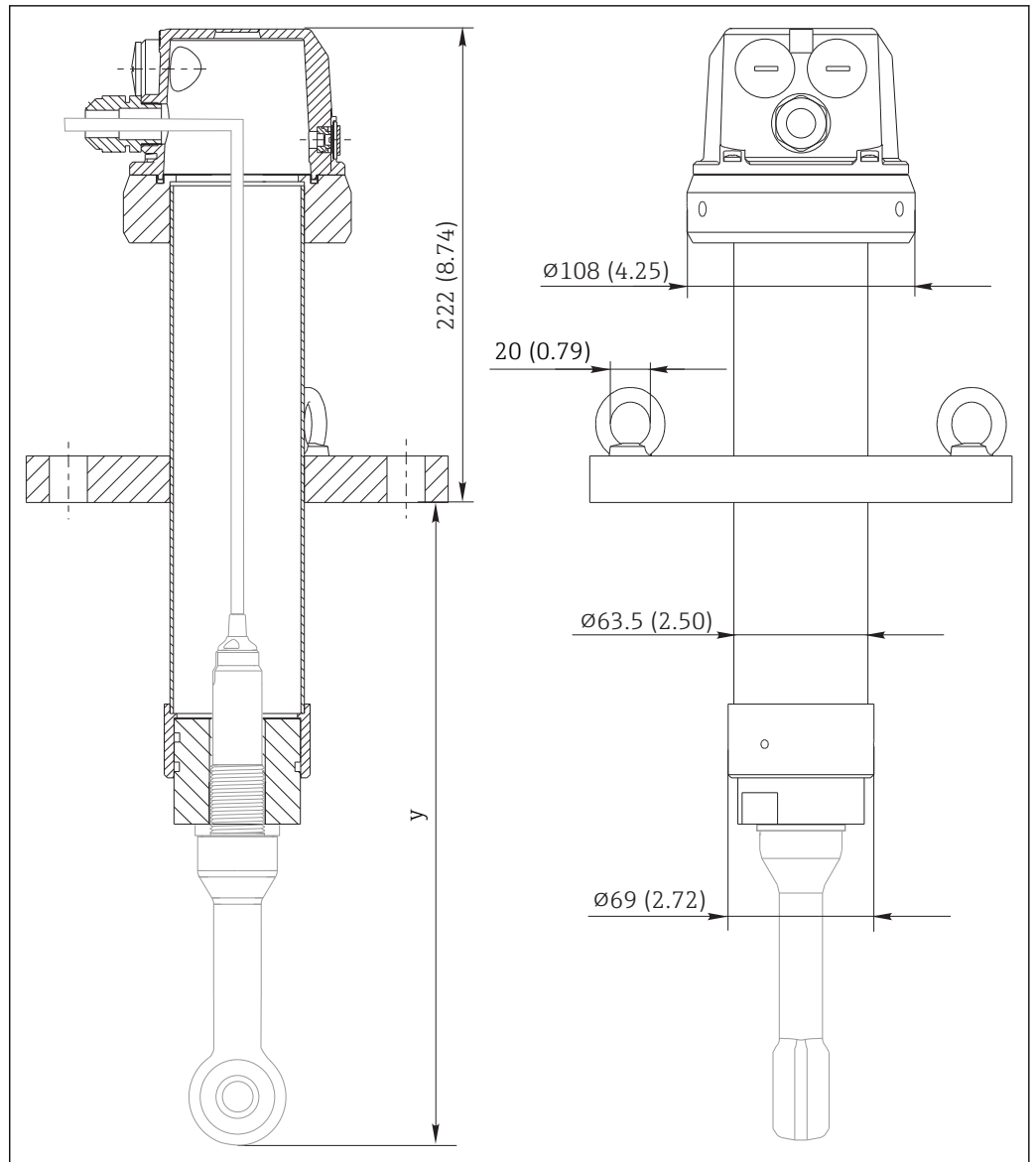


A0037380

図 5 フランジ寸法 (表を参照)

- A ステンレスバージョン
B PVDF バージョン

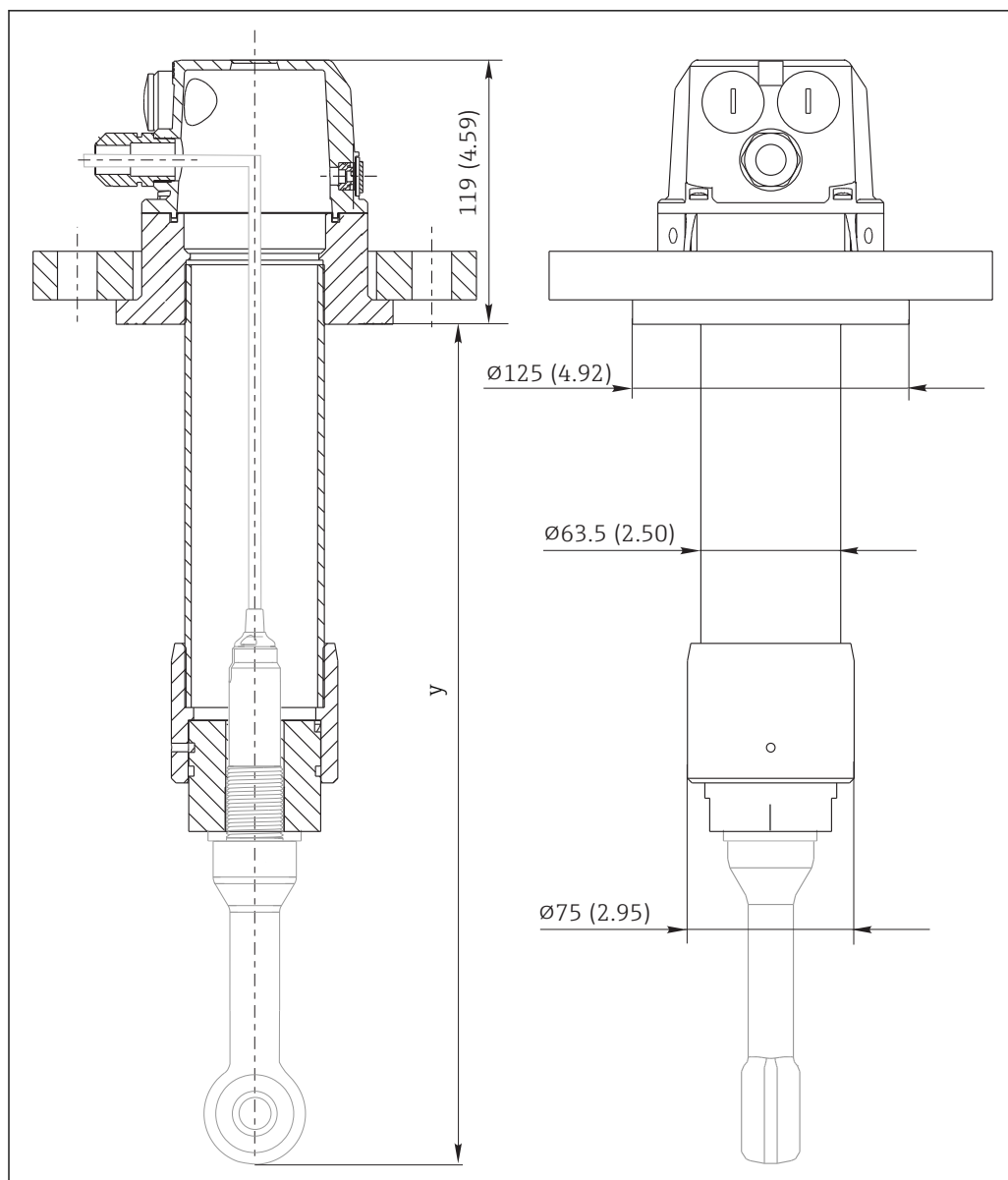
	ステンレススチール ホルダバージョン			PVDF ホルダバージョン		
	DN80 PN16	ANSI 3" 150 lbs	JIS 10K 80A	DN80 PN16	ANSI 3" 150 lbs	JIS 10K 80A
a [mm (in)]	18 (0.71)	19 (0.75)	19 (0.75)	18 (0.71)	19 (0.75)	19 (0.75)
b [mm (in)]	20 (0.79)	23.8 (0.94)	18 (0.71)	22 (0.87)	22 (0.87)	18 (0.71)
c [mm (in)]	63.5 (2.50)	63.5 (2.50)	63.5 (2.50)	110 (4.33)	110 (4.33)	110 (4.33)
D [mm (in)]	160 (6.30)	152.4 (6.00)	150 (5.91)	160 (6.30)	152 (5.98)	150 (5.91)
e [mm (in)]	200 (7.87)	190.5 (7.50)	185 (7.28)	200 (7.87)	200 (7.87)	185 (7.28)
ネジ	M16	M16	M16	M16	M16	M16
ボアホール	8	4	4	8	4	4



A0037381

図 6 ステンレススチールバージョン、寸法単位 mm(in)

y 浸漬深さ、製品ページのコンフィギュレータを参照



A0037385

図7 PVDFバージョン、寸法単位：mm(in)

y 浸漬深さ、製品ページのコンフィギュレータを参照

i ホルダの納入品目にはセンサは含まれていません

質量	バージョンにより異なります (材質、浸漬深さ) :
	PVDF 2.5~3.0 kg (5.5~6.6 lbs)
	ステンレス 8.0~12.0 kg (17.6~26.5 lbs)

材質 バージョンに応じた接液部 :

浸漬チューブ	PVDF / ステンレス 1.4404 (SUS 316L 相当)
Oリング	EPDM / バイトン / ケムラツ / フロラツ
センサホルダ	PVDF / ステンレス 1.4404 (SUS 316L 相当)

バージョンによっては、接液部ではない

ホルダヘッド	PP-GF 20
ラップジョイントフランジ	UP-GF / ステンレス 1.4404 (SUS 316L 相当)
取付補助具 ¹⁾	ステンレス 1.4301 (SUS 304 相当)

1) ステンレスバージョン専用

プロセス接続

バージョンによって異なります。

- なし
- フランジ DN 80 / PN 16
- フランジ ANSI 3" / 150 lbs
- フランジ JIS 10K 80A

ケーブルグラント

1 x Pg 13.5 および 2x ダミープラグ Pg 16

センサ取付スロット

1 x G $\frac{3}{4}$

浸漬深さ

バージョンによって異なります。

- 500 mm (19.7 in)
- 1000 mm (39.4 in)
- 1500 mm (59.1 in)
- 2000 mm (78.7 in)
- 2500 mm (98.4 in)

認証と認定

欧州圧力機器指令
2014/68/EU

本ホルダは欧州圧力機器指令 2014/68/EU 第 4 条 3 項に適合するように GEP (Good Engineering Practice) に従って製造されているため、CE ラベルを貼付する必要がありません。

材料証明書

バージョンに応じて、EN10204 に準拠する試験証明 3.1 が支給されます (→ 製品ページの製品コンフィグレータ)。

注文情報


製品ページ

www.endress.com/cla140

製品コンフィグレータ

製品ページの製品画像の右側に「**機器仕様選定**」でカウンタをリセットします。

1. このボタンをクリックします。
↳ 別のウィンドウでコンフィグレータが起動します。
2. すべてのオプションを選択し、要件に適合するように機器を設定します。
↳ このようにして、機器の有効かつ完全なオーダーコードを受け取ることができます。
3. オーダーコードを PDF または Excel ファイルとしてエクスポートします。そのためには、選択ウィンドウ右上の適切なボタンをクリックします。

 製品の多くでは、選択した製品バージョンの CAD または 2D 図面をダウンロードすることも可能です。この CAD のタブをクリックして、選択リストから必要なファイルタイプを選択します。

納入範囲

納入範囲：

- 注文したバージョンのホルダ
- 取扱説明書
- ▶ ご不明な点がございましたら
製造元もしくは販売代理店にお問い合わせください。

アクセサリ

以下には、本書の発行時点で入手可能な主要なアクセサリが記載されています。

- ▶ ここに記載されていないアクセサリについては、弊社営業所もしくは販売代理店にお問い合わせください。

Indumax CLS50D / CLS50

- 耐久性の高い電磁式導電率センサ
- 標準および危険場所アプリケーションに対応
- Memosens テクノロジー搭載
- 製品ページの製品コンフィグレータ：www.endress.com/cls50 または www.endress.com/cls50



技術仕様書 TI00182C

www.addresses.endress.com
