

技術仕様書

Dipfit CPA140

非常に要求の厳しいプロセス用の 12 mm センサ
設置用フランジ接続付き浸漬ホルダ



バイヨネット式ロック付センサホルダ

アプリケーション

- 化学産業、例：
 - 合成材料および染料の製造
 - 農薬および肥料の製造
 - 油分または廃水の分離
 - 復水処理
- 発電所および焼却炉プラント、例：
 - 冷却水のモニタリング
 - 煙道ガスの浄化
- 金属抽出および金属加工

特長

- バイヨネットロック技術により、センサホルダの取付けと取外しが容易
- 固体粒子を含む測定物でも信頼性の高いシーリング
- 高温および高圧下での使用に最適
- 浸漬深さ 500–2500 mm
- アロイ C4 またはタンタル製の内蔵型等電位ピン
- GORE-TEX® フィルタの通気性により結露を低減
- 12 mm センサおよびヘッドクリーニング用のスロット ×3
- 化学洗浄を容易に後付け可能
- 各種フランジ接続 (DIN、ANSI、JIS) が用意されておりプロセスへの接続に柔軟に対応

機能とシステム構成

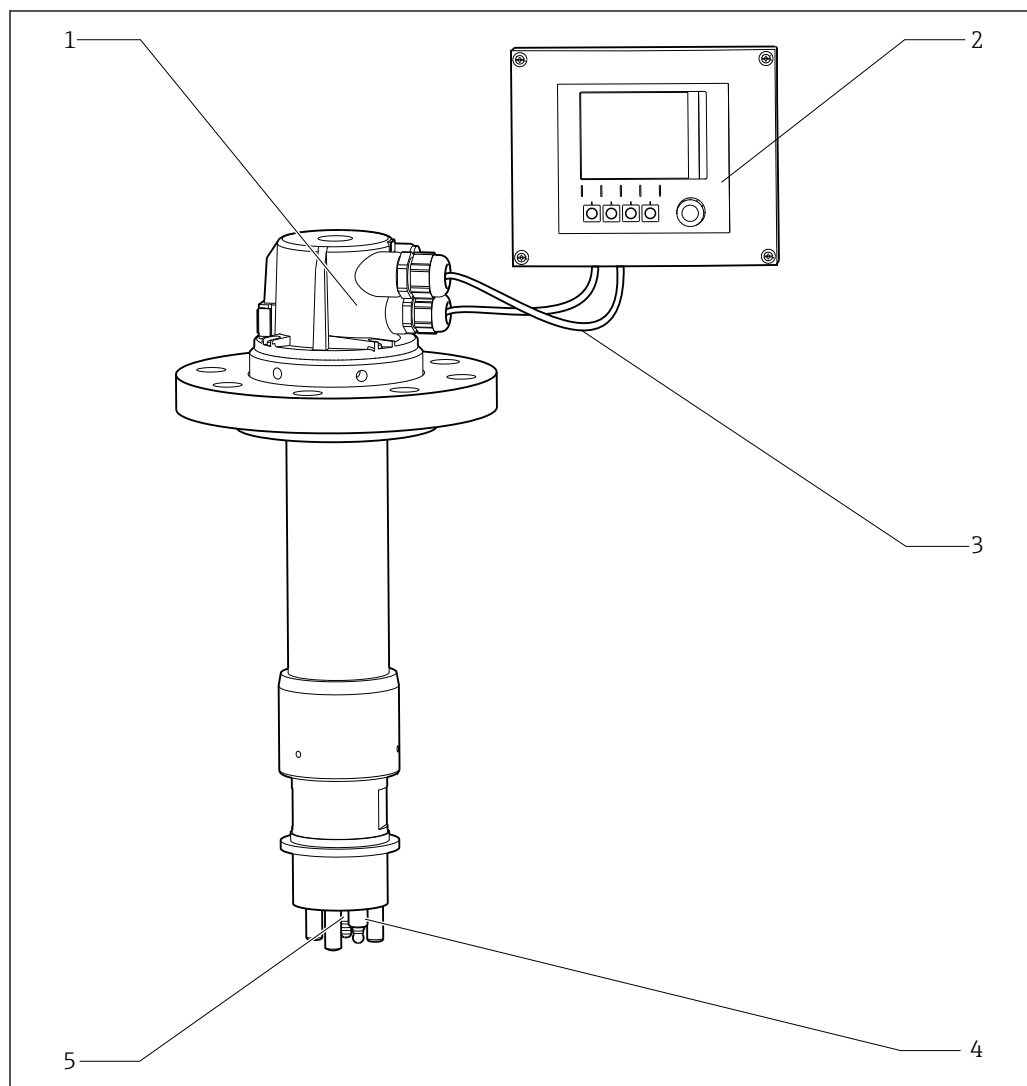
計測システム

計測システム一式は以下で構成されます。

- 浸漬ホルダ Dipfit CPA140
- x1~3 pH、ORP、pH/ORP 複合センサまたは温度センサ (12 mm)、例：CPS11C、CPS12D
- x1~3 測定ケーブル、例：CYK10 または CPK9
- 変換器、例：Liquiline CM442

オプション：

延長ケーブル、例：CYK11



A0037542

図 1 計測システムの例 (プロセスおよびプロセス接続は図示されていません)

- 1 浸漬ホルダ Dipfit CPA140、ここでは PVDF バージョン
- 2 変換器 CM442
- 3 センサケーブル CYK10
- 4 pH センサ CPS11D
- 5 ORP センサ CPS12D

環境

周囲温度範囲 -10 ~ +70 °C (+10 ~ +160 °F)

保管温度 -10 ~ +70 °C (+10 ~ +160 °F)

保護等級 IP65

プロセス

プロセス温度 PVDF バージョン 0 ~ 120 °C (32 ~ 250 °F)
 ステンレスバージョン -15 ~ 150 °C (5 ~ 300 °F)、EPDM 以外のすべてのシールの場合
 -15 ~ 140 °C (5 ~ 280 °F)、EPDM シールの場合

プロセス圧力 PVDF バージョン 最大 0.6 MPa (87 psi)、絶対圧
 ステンレスバージョン 最大 1 MPa (145 psi)、絶対圧

圧力温度曲線

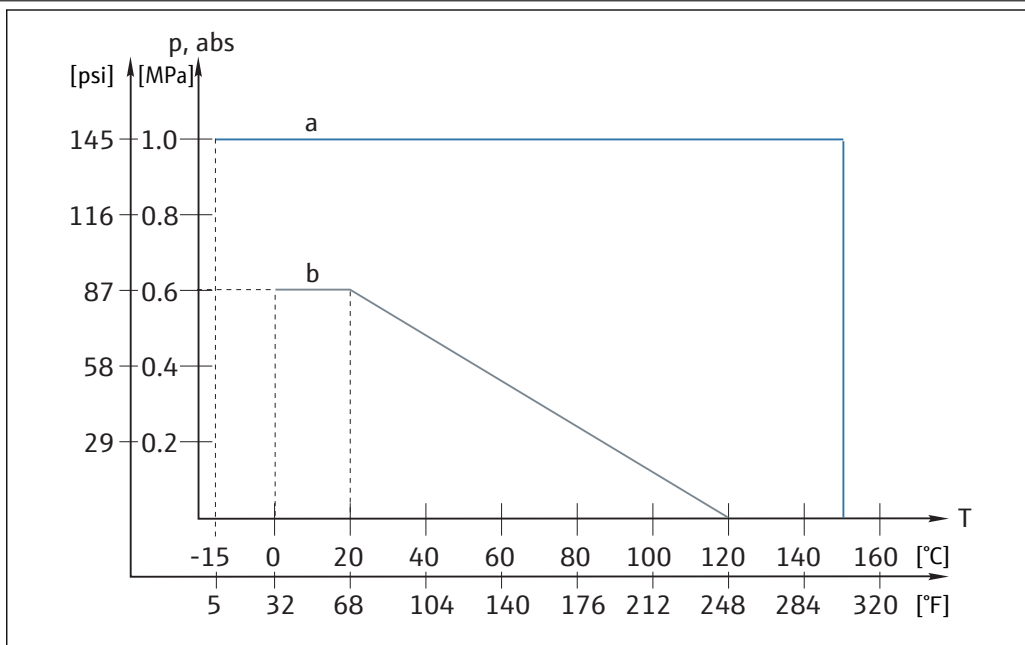


図 2 圧力温度曲線

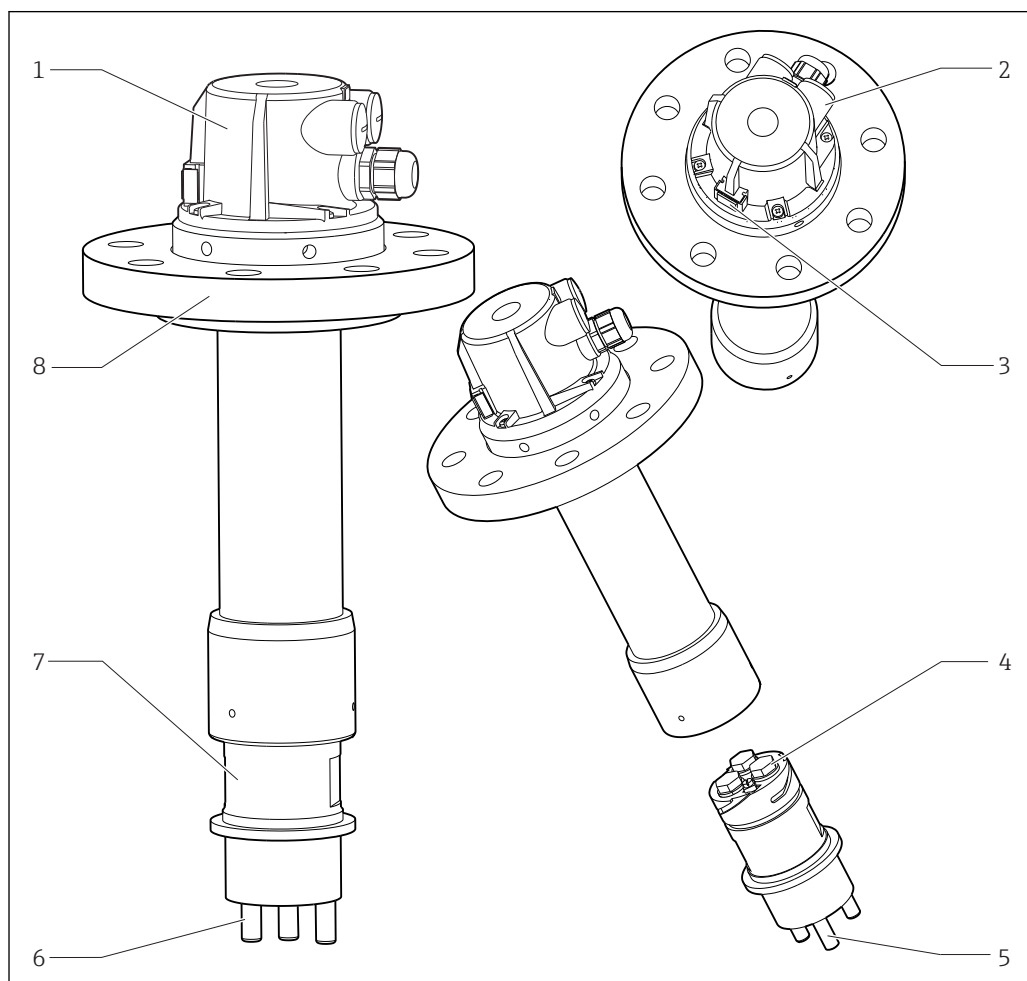
- a ステンレスバージョン
- a PVDF バージョン

A0037394-JA

構造

構成

PVDF バージョン

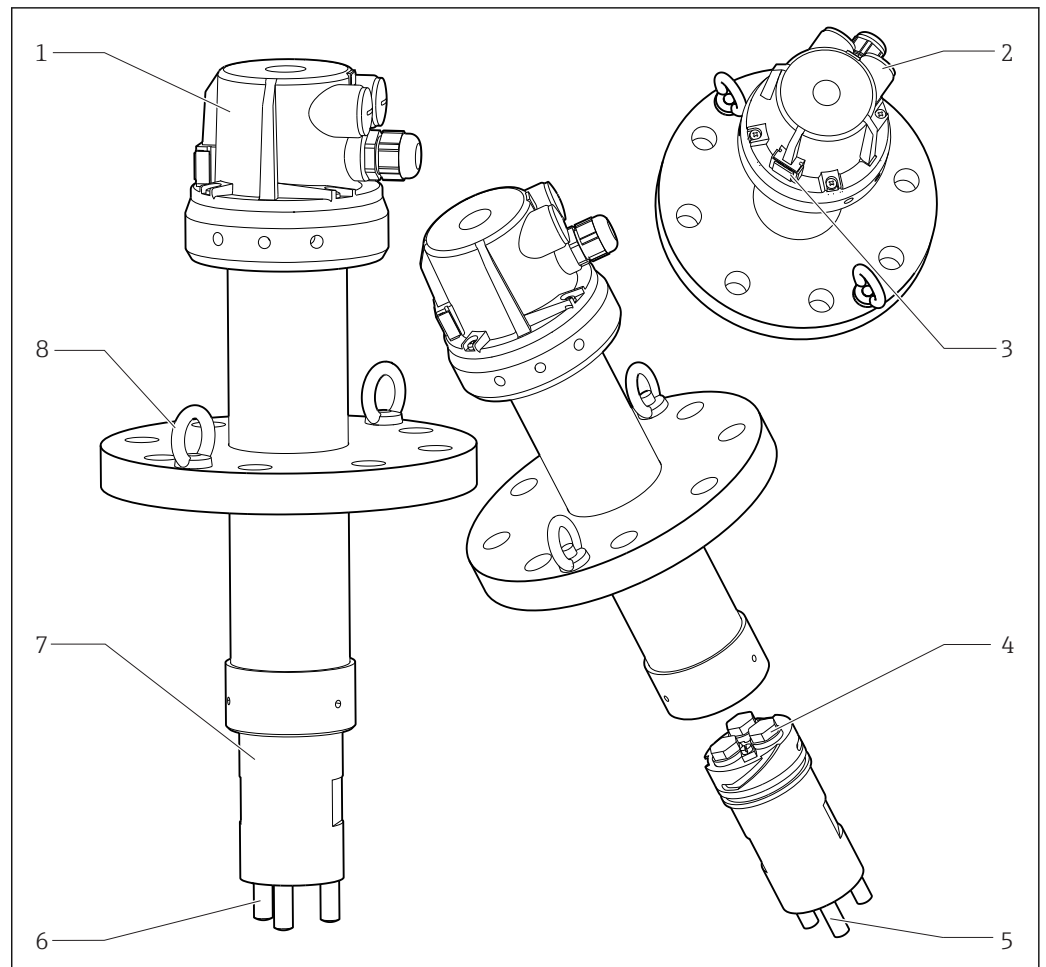


A0037531

図 3 PVDF バージョン

- 1 ホルダヘッド
- 2 ケーブルグランド Pg 13.5 および 2× ダミープラグ Pg 16
- 3 GORE-TEX® フィルタ
- 4 120 mm センサ用センサスロット×3
- 5 等電位ピン
- 6 衝撃保護スタッド
- 7 バイヨネット式ロック付センサホルダ
- 8 バージョンに応じたラップ・ジョイント・フランジ

ステンレスバージョン

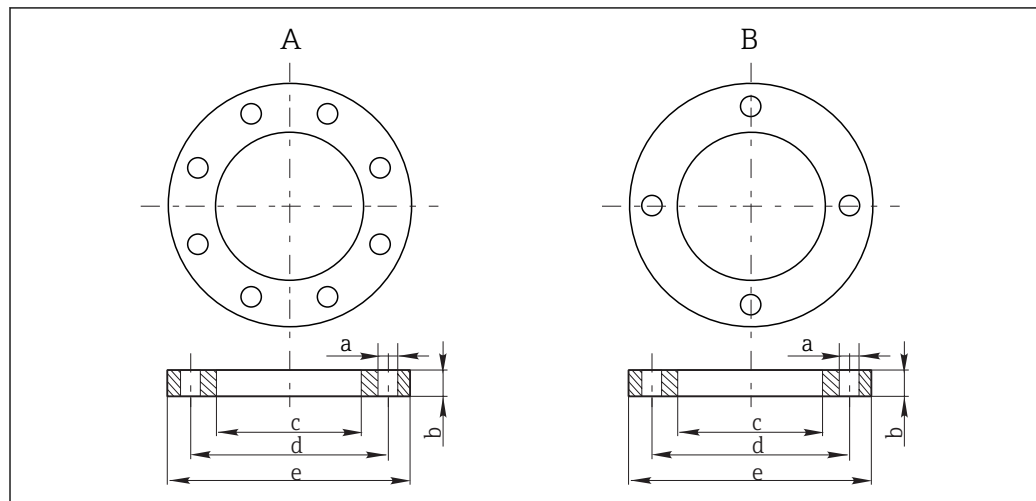


A0037532

■ 4 ステンレスバージョン

- 1 ホルダヘッド
- 2 ケーブルグランド Pg 13.5 および 2× ダミープラグ Pg 16
- 3 GORE-TEX® フィルタ
- 4 120 mm センサ用センサスロット×3
- 5 等電位ピン
- 6 衝撃保護スタッド
- 7 バイヨネット式ロック付センサホルダ
- 8 バージョンに応じた取付補助具（ねじ込み式の吊り上げ用アイボルト）および固定フランジ

寸法

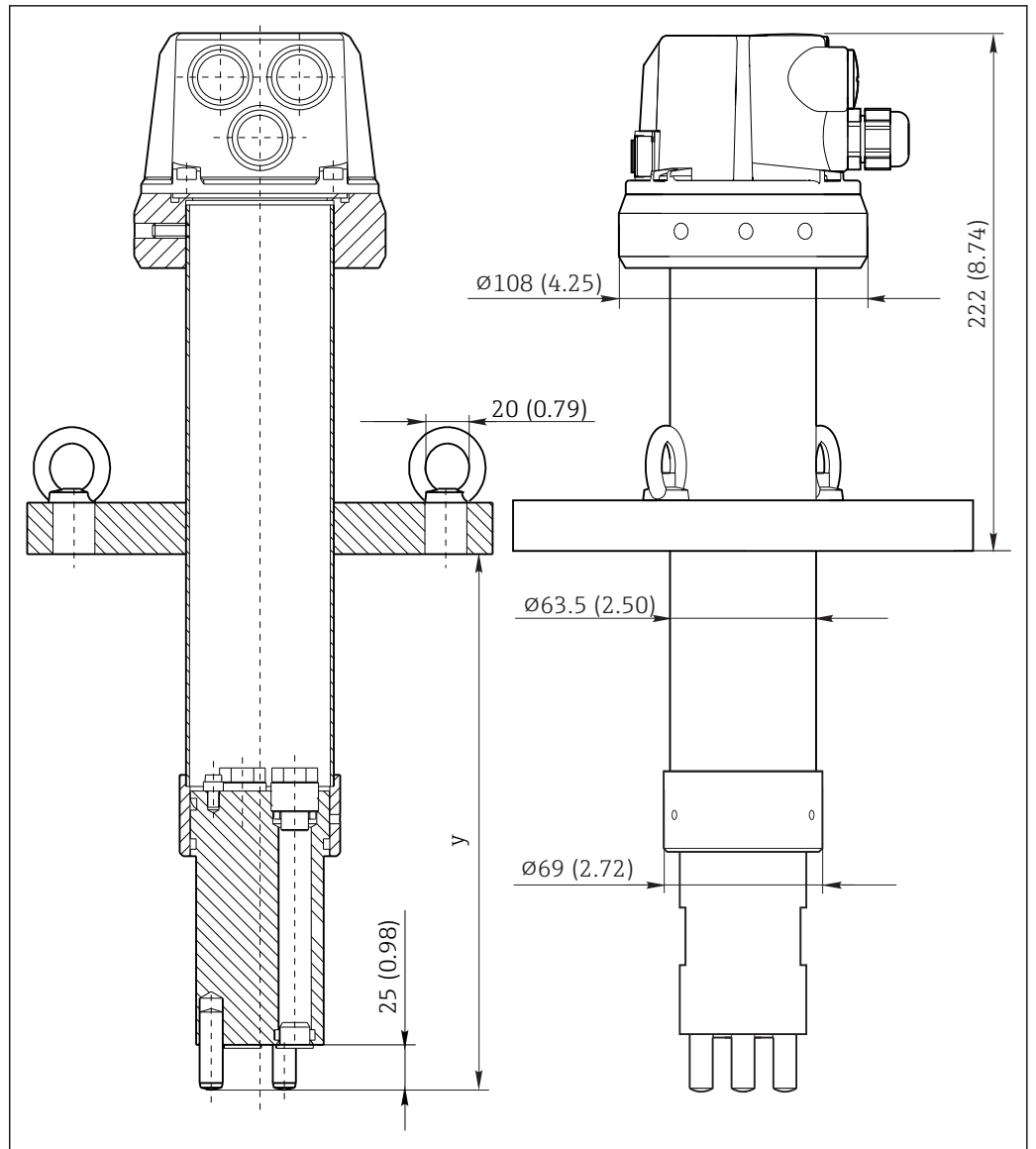


A0037380

図 5 フランジ寸法 (表を参照)

- A ステンレスバージョン
B PVDF バージョン

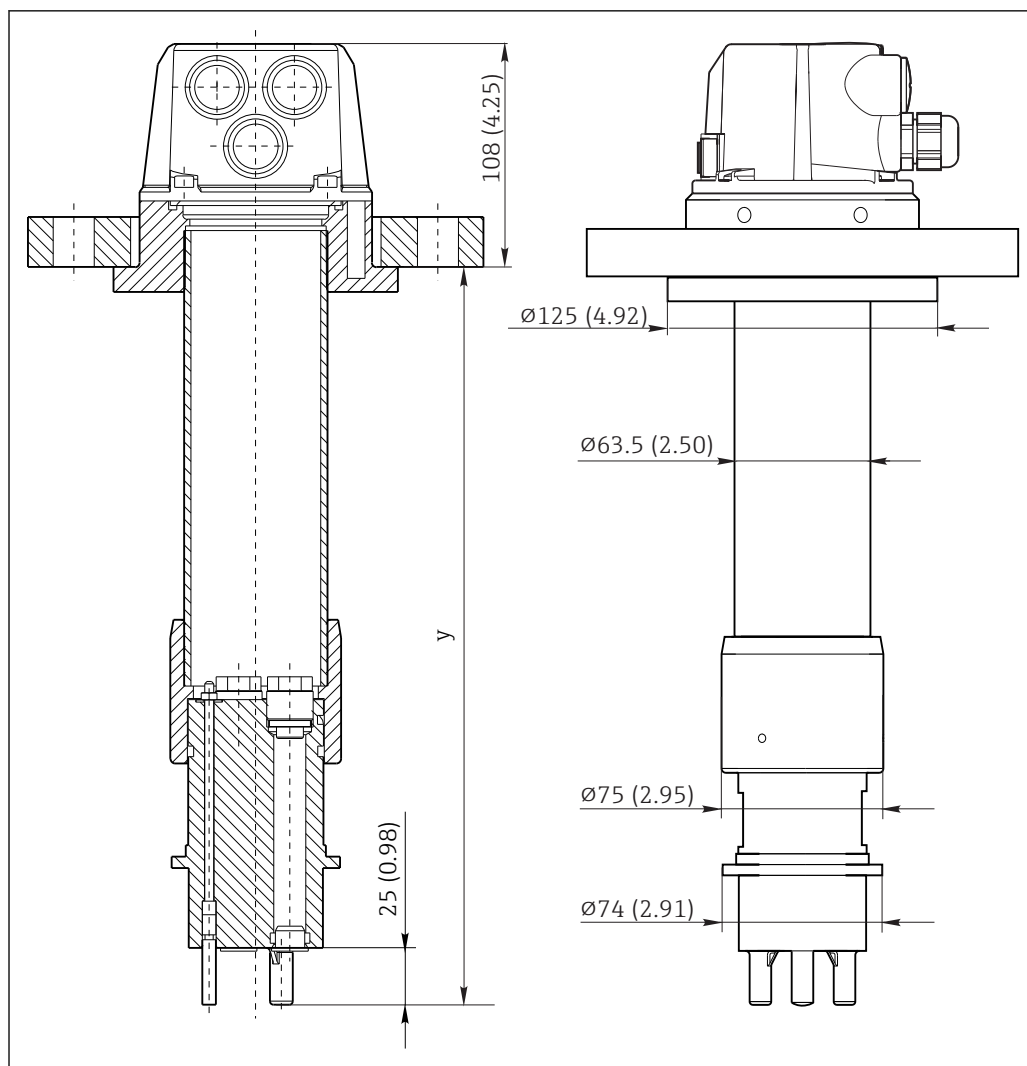
	ステンレススチール ホルダバージョン			PVDF ホルダバージョン		
	DN80 PN16	ANSI 3" 150 lbs	JIS 10K 80A	DN80 PN16	ANSI 3" 150 lbs	JIS 10K 80A
a [mm (in)]	18 (0.71)	19 (0.75)	19 (0.75)	18 (0.71)	19 (0.75)	19 (0.75)
b [mm (in)]	20 (0.79)	23.8 (0.94)	18 (0.71)	22 (0.87)	22 (0.87)	18 (0.71)
c [mm (in)]	63.5 (2.50)	63.5 (2.50)	63.5 (2.50)	110 (4.33)	110 (4.33)	110 (4.33)
D [mm (in)]	160 (6.30)	152.4 (6.00)	150 (5.91)	160 (6.30)	152 (5.98)	150 (5.91)
e [mm (in)]	200 (7.87)	190.5 (7.50)	185 (7.28)	200 (7.87)	200 (7.87)	185 (7.28)
ネジ	M16	M16	M16	M16	M16	M16
ボアホール	8	4	4	8	4	4



A0037561

図 6 ステンレススチールバージョン、寸法単位 mm(in)

y 浸漬深さ、製品ページのコンフィギュレータを参照



A0037563

図 7 PVDF バージョン、寸法単位：mm(in)

y 浸漬深さ、製品ページのコンフィギュレータを参照

質量

バージョンにより異なります (材質、浸漬深さ) :

PVDF 2.5~3.0 kg (5.5~6.6 lbs)

ステンレス 8.0~12.0 kg (17.6~26.5 lbs)

材質

バージョンに応じた接液部 :

浸漬チューブ	PVDF / ステンレス 1.4404 (SUS 316L 相当)
O リング	EPDM / バイトン / ケムラッツ / フロラッツ
センサホルダ	PVDF / ステンレス 1.4404 (SUS 316L 相当)
等電位ピン	アロイ C4 / タンタル / ステンレス 1.4401 (SUS 316 相当)
衝撃保護スタッド	PVDF / ステンレス 1.4401 (SUS 316 相当)
ダミープラグ	PEEK

バージョンによっては、接液部ではない

ホルダヘッド	PP-GF 20
ラップジョイントフランジ	UP-GF / ステンレス 1.4404 (SUS 316L 相当)
取付補助具 ¹⁾	ステンレス 1.4301 (SUS 304 相当)

1) ステンレスバージョン専用

プロセス接続

バージョンによって異なります。

- なし
- フランジ DN 80 / PN 16
- フランジ ANSI 3" / 150 lbs
- フランジ JIS 10K 80A

ケーブルグラント

1 x Pg 13.5 および 2x ダミープラグ Pg 16

センサ取付スロット

3 x Pg 13.5

浸漬深さ

バージョンによって異なります。

- 500 mm (19.7 in)
- 1000 mm (39.4 in)
- 1500 mm (59.1 in)
- 2000 mm (78.7 in)
- 2500 mm (98.4 in)

認証と認定

欧州圧力機器指令
2014/68/EU

本ホルダは欧州圧力機器指令 2014/68/EU 第 4 条 3 項に適合するように GEP (Good Engineering Practice) に従って製造されているため、CE ラベルを貼付する必要がありません。

材料証明書

バージョンに応じて、EN10204 に準拠する試験証明 3.1 が支給されます (→ 製品ページの製品コンフィグレータ)。

注文情報


製品ページ

www.endress.com/cpa140

製品コンフィグレータ

製品ページの製品画像の右側に「**機器仕様選定**」でカウンタをリセットします。

1. このボタンをクリックします。
↳ 別のウィンドウでコンフィグレータが起動します。
2. すべてのオプションを選択し、要件に適合するように機器を設定します。
↳ このようにして、機器の有効かつ完全なオーダーコードを受け取ることができます。
3. オーダーコードを PDF または Excel ファイルとしてエクスポートします。そのためには、選択ウィンドウ右上の適切なボタンをクリックします。

 製品の多くでは、選択した製品バージョンの CAD または 2D 図面をダウンロードすることも可能です。この CAD のタブをクリックして、選択リストから必要なファイルタイプを選択します。

納入範囲

納入範囲：

- 注文したバージョンのホルダ
- 取扱説明書
- ▶ ご不明な点がございましたら
製造元もしくは販売代理店にお問い合わせください。

アクセサリ

以下には、本書の発行時点で入手可能な主要なアクセサリが記載されています。

- ▶ ここに記載されていないアクセサリについては、弊社営業所もしくは販売代理店にお問い合わせください。

センサ（選択）

Orbisint CPS11D / CPS11

- プロセスモニタおよび制御用 pH センサ
- オプション：SIL 変換器接続用の SIL バージョン
- 汚れが付着しにくい PTFE 液絡膜
- 製品ページの製品コンフィグレータ：www.endress.com/cps11d または www.endress.com/cps11



技術仕様書 TI00028C

Ceraliquid CPS41D / CPS41

- セラミックジャンクションを使用した KCl 電解液補給型 pH 電極
- 製品ページの製品コンフィグレータ：www.endress.com/cps41d または www.endress.com/cps41



技術仕様書 TI00079C

Orbipore CPS91D

汚れ負荷が大きい測定物用のオープンダイアフラム付き pH 電極



技術仕様書 TI00375C

Orbisint CPS12D / CPS12

- プロセスモニタおよび制御用 ORP センサ
- 製品ページの製品コンフィグレータ：www.endress.com/cps12d または www.endress.com/cps12



技術仕様書 TI00367C

Ceraliquid CPS42D / CPS42

- セラミックジャンクションを使用した KCl 電解液補給型 ORP 電極
- 製品ページの製品コンフィグレータ：www.endress.com/cps42d または www.endress.com/cps42



技術仕様書 TI00373C

Memosens CPS16D

- プロセスモニタおよび制御用 pH/ORP 複合センサ
- 汚れが付着しにくい PTFE 液絡膜
- Memosens テクノロジー搭載
- 製品ページの製品コンフィグレータ：www.endress.com/cps16d



技術仕様書 TI00503C

Memosens CPS96D

- 化学プロセスに対応する pH/ORP 複合センサ
- イオントラップ付き耐汚染リファレンス
- Memosens テクノロジー搭載
- 製品ページの製品コンフィグレータ：www.endress.com/cps96d



技術仕様書 TI00507C

Oxymax COS22D / COS22


- 滅菌可能な溶存酸素用センサ
- Memosens テクノロジー搭載、またはアナログセンサ
- 製品ページの製品コンフィグレータ：www.endress.com/cos22d または www.endress.com/cos22



技術仕様書 TI00446C


Memosens COS81D

- 滅菌可能な光学式溶存酸素センサ
- Memosens テクノロジー搭載
- 製品ページの製品コンフィグレータ : www.endress.com/cos81d

 技術仕様書 TI01201C


測定用ケーブル**Memosens データケーブル CYK10**

- Memosens テクノロジー搭載のデジタルセンサ用
- 製品ページの製品コンフィグレータ : www.endress.com/cyk10

 技術仕様書 TI00118C

Memosens データケーブル CYK11

- Memosens プロトコル搭載デジタルセンサ用の延長ケーブル
- 製品ページの製品コンフィグレータ : www.endress.com/cyk11

 技術仕様書 TI00118C

測定ケーブル CPK9


- TOP68 プラグインヘッド付きアナログセンサ接続用の終端処理済み測定用ケーブル
- 製品構成に従って注文
- 注文情報 : 弊社営業所または www.endress.com

測定ケーブル CPK12

- TOP68 プラグインヘッド付きアナログ ISFET センサ接続用の終端処理済み測定用ケーブル
- 製品構成に従って注文
- 注文情報 ; Endress+Hauser 営業所および代理店または www.endress.com


KCl 電解液供給容器**電解液容器 CPY7B**

- KCl 電解液の貯蔵容器 (200 ml)
- 製品ページの製品コンフィグレータ : www.endress.com/cpy7b

 取扱説明書 BA00128C

洗浄**Chemoclean CPR31**

- pH、ORP および温度センサを洗浄するためのスプレーシステム
- スプレーヘッドおよび PVDF 逆止弁、EPDM またはバイトン O リング、EPDM ホース、強化型
- クリーナー、0.6 MPa (87 psi) 絶対圧まで、最高温度 30 °C (86 °F) まで
- 製品構成に応じてご注文下さい

 取扱説明書 BA00201C

www.addresses.endress.com
