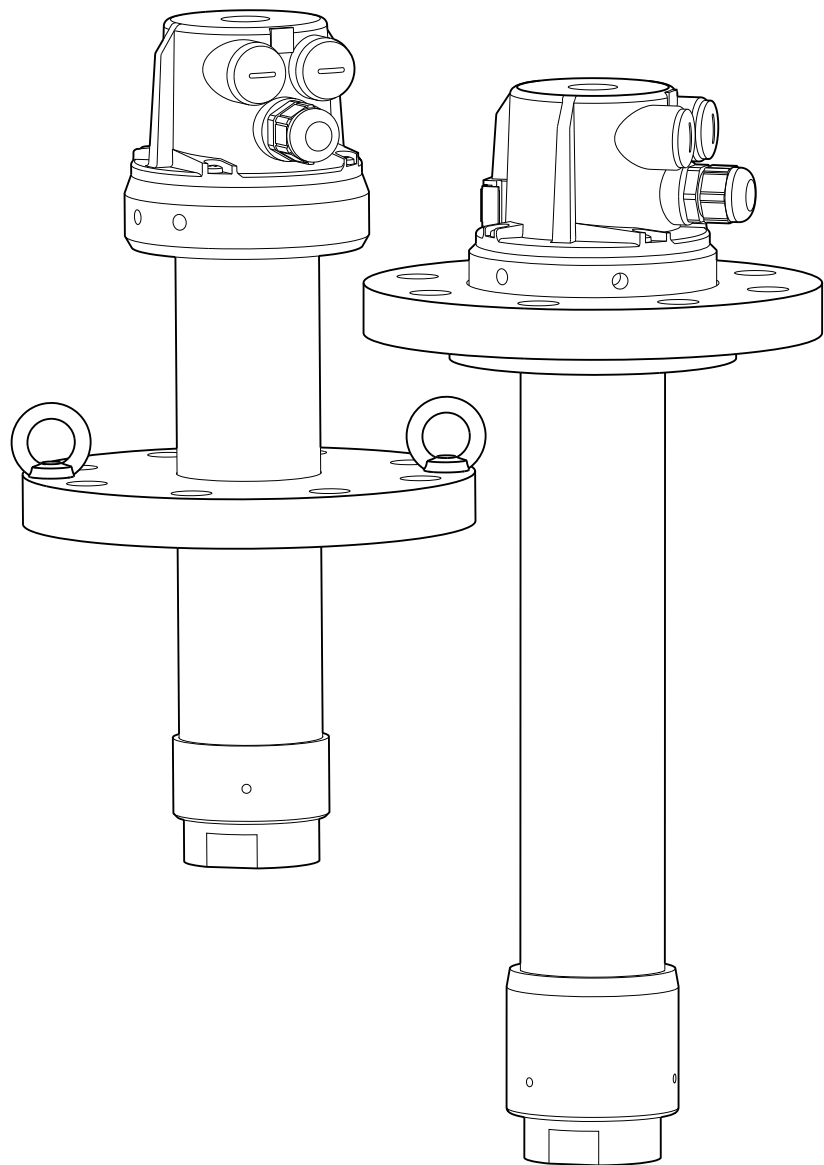


# 取扱説明書

## Dipfit CLA140

電磁式導電率センサ用浸漬ホルダ









# 目次

<b>1</b>	<b>本説明書について</b> .....	<b>4</b>
1.1	警告 .....	4
1.2	使用されるシンボル .....	4
1.3	機器のシンボル .....	4
<b>2</b>	<b>安全上の基本注意事項</b> .....	<b>5</b>
2.1	作業員の要件 .....	5
2.2	用途 .....	5
2.3	労働安全 .....	5
2.4	操作上の安全性 .....	5
2.5	製品の安全性 .....	6
<b>3</b>	<b>製品説明</b> .....	<b>7</b>
3.1	PVDF バージョン .....	7
3.2	ステンレスバージョン .....	8
<b>4</b>	<b>納品内容確認および製品識別表示</b> ....	<b>9</b>
4.1	納品内容確認 .....	9
4.2	納入範囲 .....	9
4.3	製品識別表示 .....	9
<b>5</b>	<b>設置</b> .....	<b>11</b>
5.1	設置条件 .....	11
5.2	センサの取付け .....	15
5.3	ホルダのプロセスへの取り付け .....	17
5.4	設置状況の確認 .....	17
<b>6</b>	<b>メンテナンス</b> .....	<b>18</b>
6.1	ホルダの洗浄 .....	18
6.2	洗浄剤 .....	18
6.3	シールの交換 .....	19
6.4	GORE-TEX® フィルタの交換 .....	20
<b>7</b>	<b>修理</b> .....	<b>22</b>
7.1	スペアパーツ .....	22
7.2	返却 .....	22
7.3	廃棄 .....	22
<b>8</b>	<b>アクセサリ</b> .....	<b>23</b>
<b>9</b>	<b>技術データ</b> .....	<b>24</b>
9.1	環境 .....	24
9.2	プロセス .....	24
9.3	構造 .....	24
	<b>索引</b> .....	<b>26</b>

# 1 本説明書について

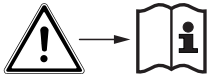
## 1.1 警告

情報の構造	意味
<p> <b>危険</b></p> <p><b>原因 ( /結果)</b> 違反した場合の結果 (該当する場合) ▶ 修正方法</p>	<p>危険な状況を警告するシンボルです。 この状況を回避できない場合、致命傷または重傷を負います。</p>
<p> <b>警告</b></p> <p><b>原因 ( /結果)</b> 違反した場合の結果 (該当する場合) ▶ 修正方法</p>	<p>危険な状況を警告するシンボルです。 この状況を回避できなかった場合、重傷または致命傷を負う可能性があります。</p>
<p> <b>注意</b></p> <p><b>原因 ( /結果)</b> 違反した場合の結果 (該当する場合) ▶ 修正方法</p>	<p>危険な状況を警告するシンボルです。 この状況を回避できなかった場合、軽傷または中程度の傷害を負う可能性があります。</p>
<p> <b>注記</b></p> <p><b>原因 / 状況</b> 違反した場合の結果 (該当する場合) ▶ アクション/注記</p>	<p>器物を損傷する可能性がある状況を警告するシンボルです。</p>

## 1.2 使用されるシンボル

シンボル	意味
	追加情報、ヒント
	許可または推奨
	禁止または非推奨
	資料参照
	ページ参照
	図参照
	操作・設定の結果


## 1.3 機器のシンボル

シンボル	意味
	機器の資料参照

## 2 安全上の基本注意事項

### 2.1 作業員の要件

- 計測システムの据付け、試運転、運転、およびメンテナンスは、特別な訓練を受けた技術者のみが行うようにしてください。
- 技術者は特定の作業を実施する許可をプラント管理者から受けなければなりません。
- 電気接続は電気技師のみが行えます。
- 技術者はこれらの取扱説明書を読んで理解し、その内容に従う必要があります。
- 測定点のエラーは、特別な訓練を受け、許可された作業員が修理を行ってください。

 支給された取扱説明書に記載されていない修理はメーカーまたは契約サービス会社のみが行えます。

### 2.2 用途

このホルダは、導電率センサのタンク内へ設置用に設計されています。

主なアプリケーション分野は、以下のプロセスにおける導電率測定です。

- 化学産業、例：
  - 合成材料および染料の製造
  - 農薬および肥料の製造
  - 油分または廃水の分離
  - 復水処理
- 発電所および焼却炉プラント、例：
  - 冷却水のモニタリング
  - 煙道ガスの浄化
- 金属抽出および金属加工

加圧システムでも使用可能な構造設計になっています (→ 図 24)。

指定の用途以外で本機器を使用することは、作業員や計測システム全体の安全性を損なう恐れがあるため容認されません。

不適切な、あるいは指定用途以外での使用に起因する損傷については、製造者は責任を負いません。

### 2.3 労働安全

#### 2.3.1 一般的注意事項

ユーザーは以下の安全条件を順守する責任があります。

- 設置ガイドライン
- 現地規格および規制

#### 2.3.2 加圧システムへの取付けに関する諸注意

プロセス測定物が漏出した場合、高圧、高温または化学薬品の危険性により負傷する恐れがあります。

- ▶ プロセスの圧力が最大許容圧力を超えないようにしてください。
- ▶ ホルダの取付けまたは取外しを行う前に、システムを減圧してください。
- ▶ 漏れや損傷がないか、パッキンおよびラインを定期的に確認してください。

### 2.4 操作上の安全性

全測定点の設定を実施する前に：

1. すべて正しく接続されているか確認してください。

2. 電気ケーブルおよびホース接続に損傷が生じていないことを確かめてください。
3. 損傷した製品は操作しないでください。そして、意図せずに作動しないよう安全を確保してください。
4. 損傷のある製品にはその旨を明記したラベルを掲示してください。

**操作中：**

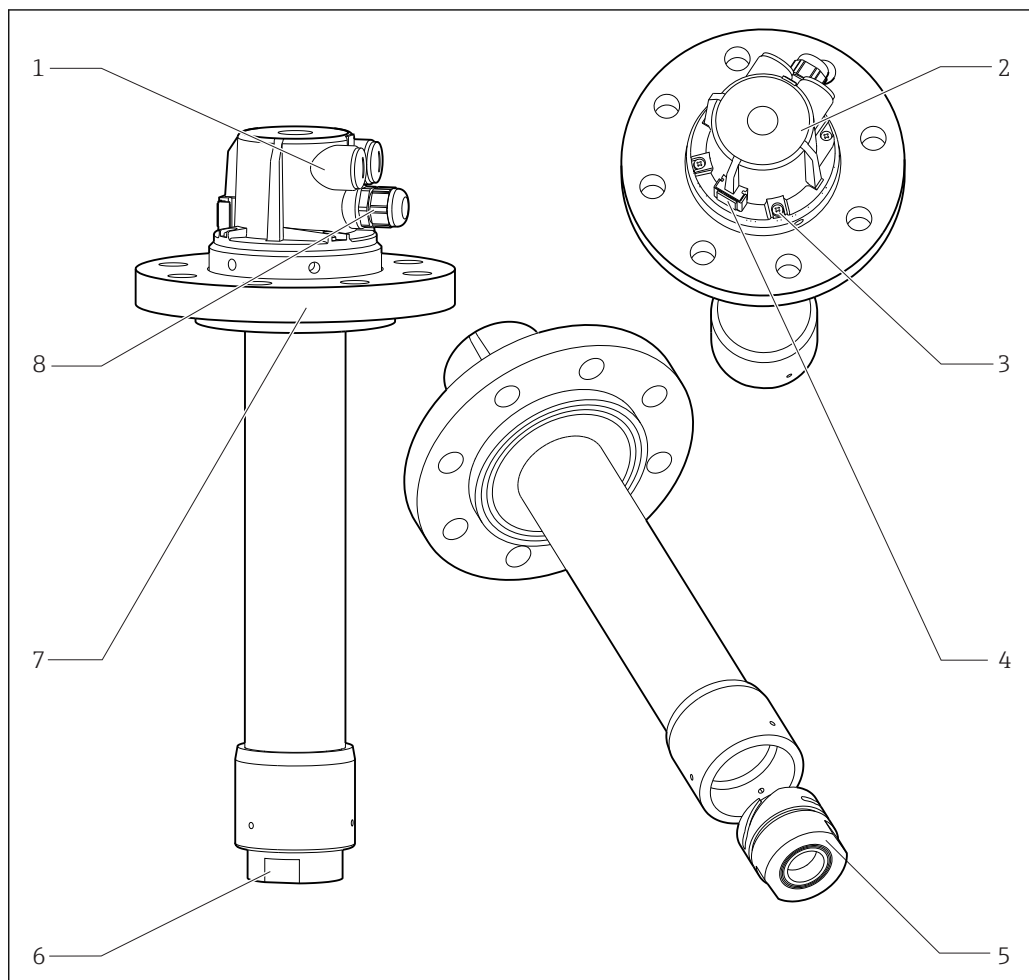
- ▶ 不具合を解消できない場合は、製品を停止させ、意図せずに作動しないよう安全を確保してください。

## 2.5 製品の安全性

本機器は最新の安全要件に適合するよう設計され、テストされて安全に操作できる状態で工場から出荷されています。関連法規および欧州規格に準拠します。

### 3 製品説明

#### 3.1 PVDF バージョン

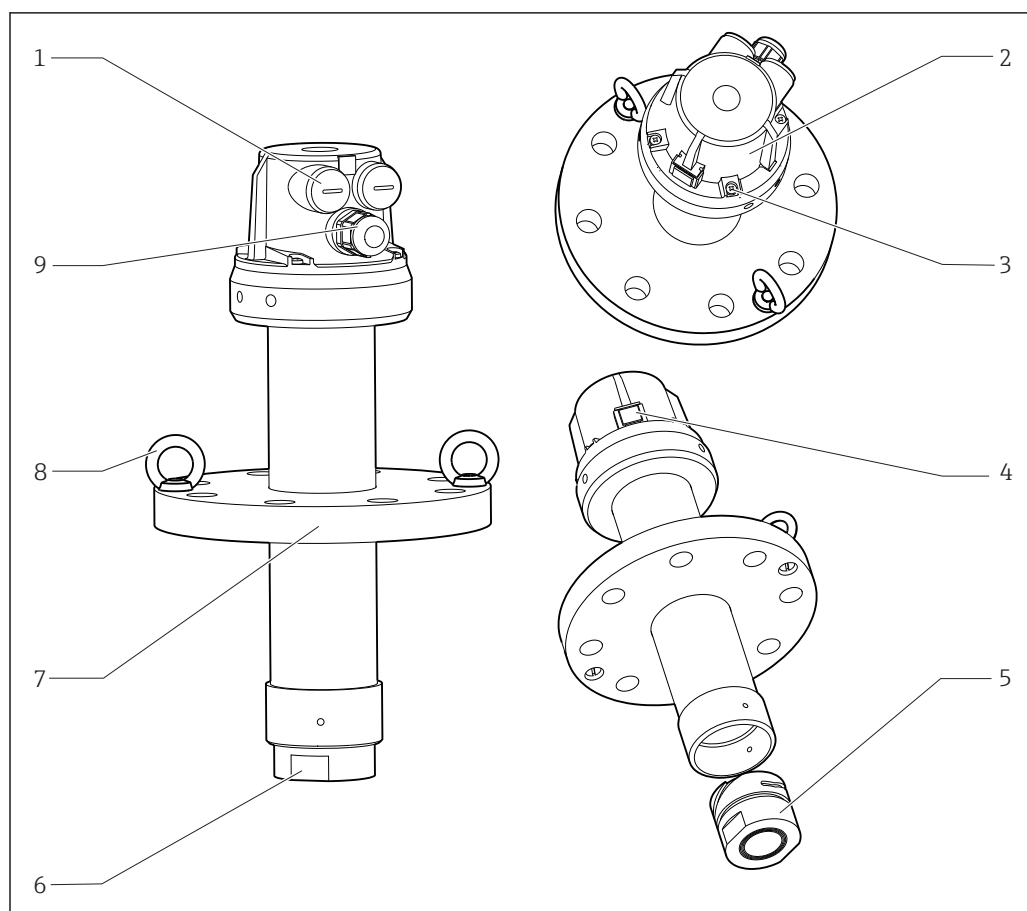


A0037397

#### ☑ 1 PVDF バージョン

- 1 ダミープラグ Pg 16
- 2 ホルダヘッド
- 3 M4 ネジ
- 4 GORE-TEX® フィルタ
- 5 バイヨネット式ロック付センサホルダ
- 6 レンチグリップ AF55
- 7 バージョンに応じたラップ・ジョイント・フランジ
- 8 ケーブルグランド Pg 13.5

### 3.2 ステンレスバージョン



A0037395

#### ■ 2 ステンレスバージョン

- 1 ダミープラグ Pg 16
- 2 ホルダヘッド
- 3 M4 ネジ
- 4 GORE-TEX® フィルタ
- 5 バイヨネット式ロック付センサホルダ
- 6 レンチグリップ AF55
- 7 バージョンに応じた固定フランジ
- 8 取付補助具 (ねじ込み式の吊り上げ用アイボルト)
- 9 ケーブルグランド Pg 13.5



## 4 納品内容確認および製品識別表示

### 4.1 納品内容確認

1. 梱包が破損していないことを確認してください。
  - ↳ 梱包が破損している場合は、サプライヤに通知してください。問題が解決されるまで破損した梱包を保管してください。
2. 内容物が破損していないことを確認してください。
  - ↳ 納品物が破損している場合は、サプライヤに通知してください。問題が解決されるまで破損した製品を保管してください。
3. すべての納入品目が揃っており、欠品がないことを確認してください。
  - ↳ 発送書類と注文内容を比較してください。
4. 保管および輸送用に、衝撃や湿気から確実に保護できるように製品を梱包してください。
  - ↳ 弊社出荷時の梱包材が最適です。許容周囲条件を必ず遵守してください。

ご不明な点がありましたら、弊社営業所もしくは販売代理店にお問い合わせください。

### 4.2 納入範囲

納入範囲：

- 注文したバージョンのホルダ
- 取扱説明書

### 4.3 製品識別表示

#### 4.3.1 銘板

銘板には機器に関する以下の情報が記載されています。

- メーカー ID
- オーダーコード
- 拡張オーダーコード
- シリアル番号
- 周囲条件とプロセス条件
- 安全上の注意と警告

▶ 発注どおりであることを、銘板の内容と比較してください。

#### 4.3.2 製品識別表示

製品ページ

[www.endress.com/cla140](http://www.endress.com/cla140)

オーダーコードの解説

製品のオーダーコードとシリアル番号は以下の位置に表示されています。

- 銘板上
- 出荷書類

製品情報の取得

1. [www.endress.com](http://www.endress.com) に移動します。

2. サイト検索を呼び出します（虫眼鏡）。
3. 有効なシリアル番号を入力します。
4. 検索ボタンを押します。
  - ↳ 製品構成がポップアップウィンドウに表示されます。
5. ポップアップウィンドウの製品画像をクリックします。
  - ↳ 新しいウィンドウ（**Device Viewer**）が開きます。ご使用の機器に関連するすべての情報と製品ドキュメントがこのウィンドウに表示されます。

### 4.3.3 認証と認定

#### 欧州圧力機器指令 2014/68/EU

本ホルダは欧州圧力機器指令 2014/68/EU 第 4 条 3 項に適合するように GEP（Good Engineering Practice）に従って製造されているため、CE ラベルを貼付する必要がありません。

#### 材料証明書

バージョンに応じて、EN10204 に準拠する試験証明 3.1 が支給されます（→ 製品ページの製品コンフィグレータ）。

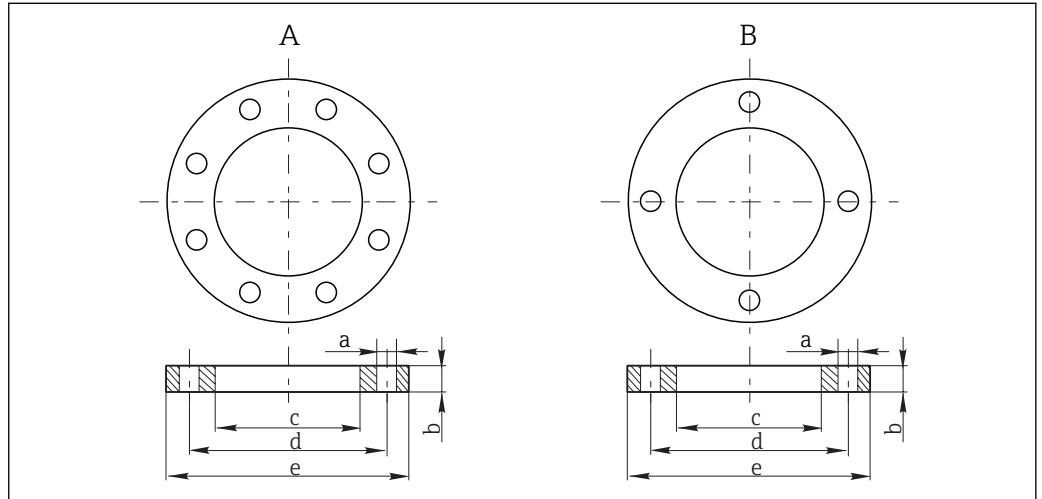
### 4.3.4 製造者データ

Endress+Hauser Conducta GmbH+Co. KG  
Dieselstraße 24  
D-70839 Gerlingen

## 5 設置

### 5.1 設置条件

#### 5.1.1 寸法

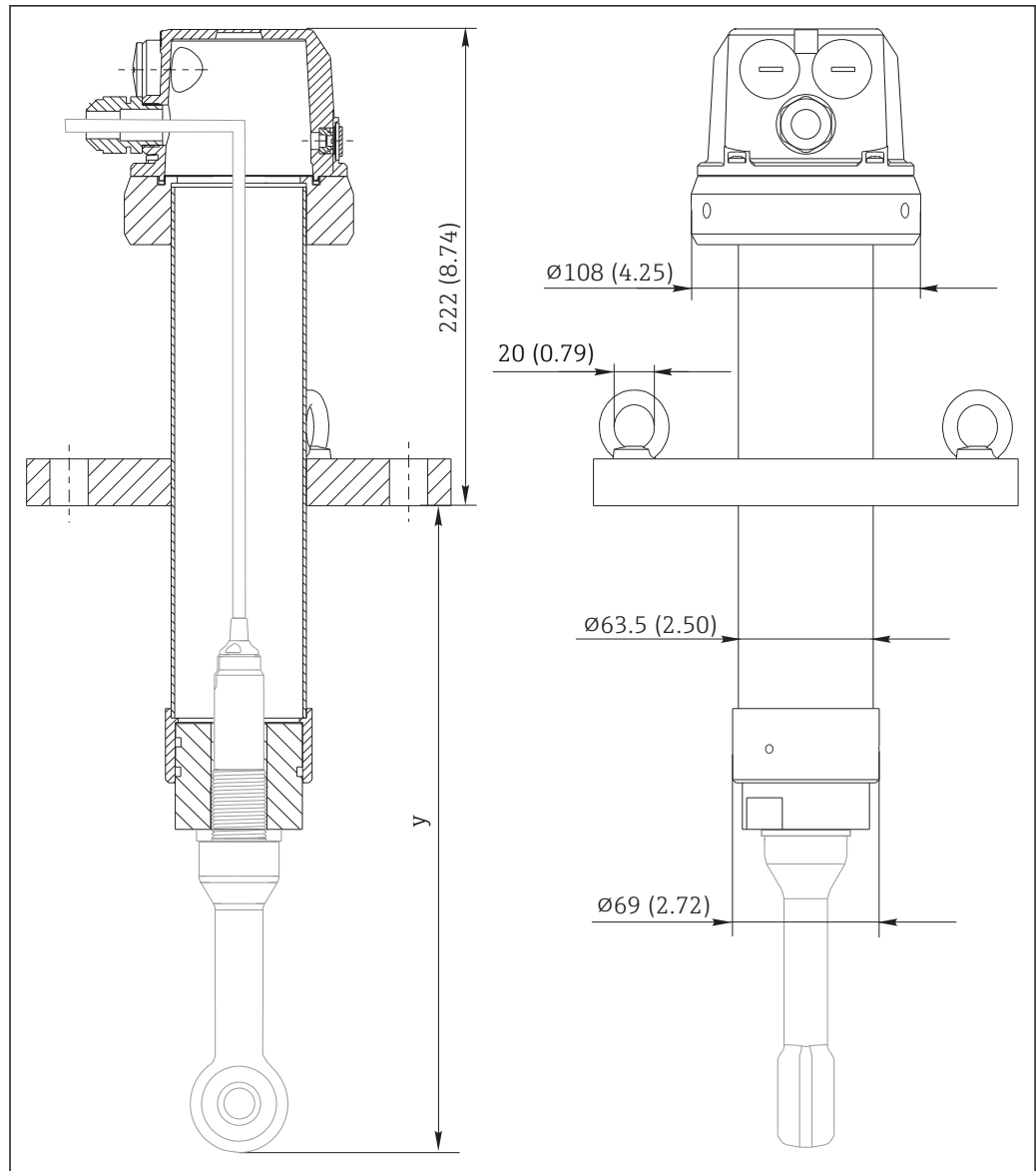


A0037380

図 3 フランジ寸法 (表を参照)

- A ステンレスバージョン  
B PVDFバージョン

	ステンレススチールホルダバージョン			PVDFホルダバージョン		
	DN80 PN16	ANSI 3" 150 lbs	JIS 10K 80A	DN80 PN16	ANSI 3" 150 lbs	JIS 10K 80A
a [mm (in)]	18 (0.71)	19 (0.75)	19 (0.75)	18 (0.71)	19 (0.75)	19 (0.75)
b [mm (in)]	20 (0.79)	23.8 (0.94)	18 (0.71)	22 (0.87)	22 (0.87)	18 (0.71)
c [mm (in)]	63.5 (2.50)	63.5 (2.50)	63.5 (2.50)	110 (4.33)	110 (4.33)	110 (4.33)
D [mm (in)]	160 (6.30)	152.4 (6.00)	150 (5.91)	160 (6.30)	152 (5.98)	150 (5.91)
e [mm (in)]	200 (7.87)	190.5 (7.50)	185 (7.28)	200 (7.87)	200 (7.87)	185 (7.28)
ネジ	M16	M16	M16	M16	M16	M16
ボアホール	8	4	4	8	4	4



A0037381

図 4 ステンレススチールバージョン、寸法単位 mm(in)  
 y 浸漬深さ、製品ページのコンフィギュレータを参照

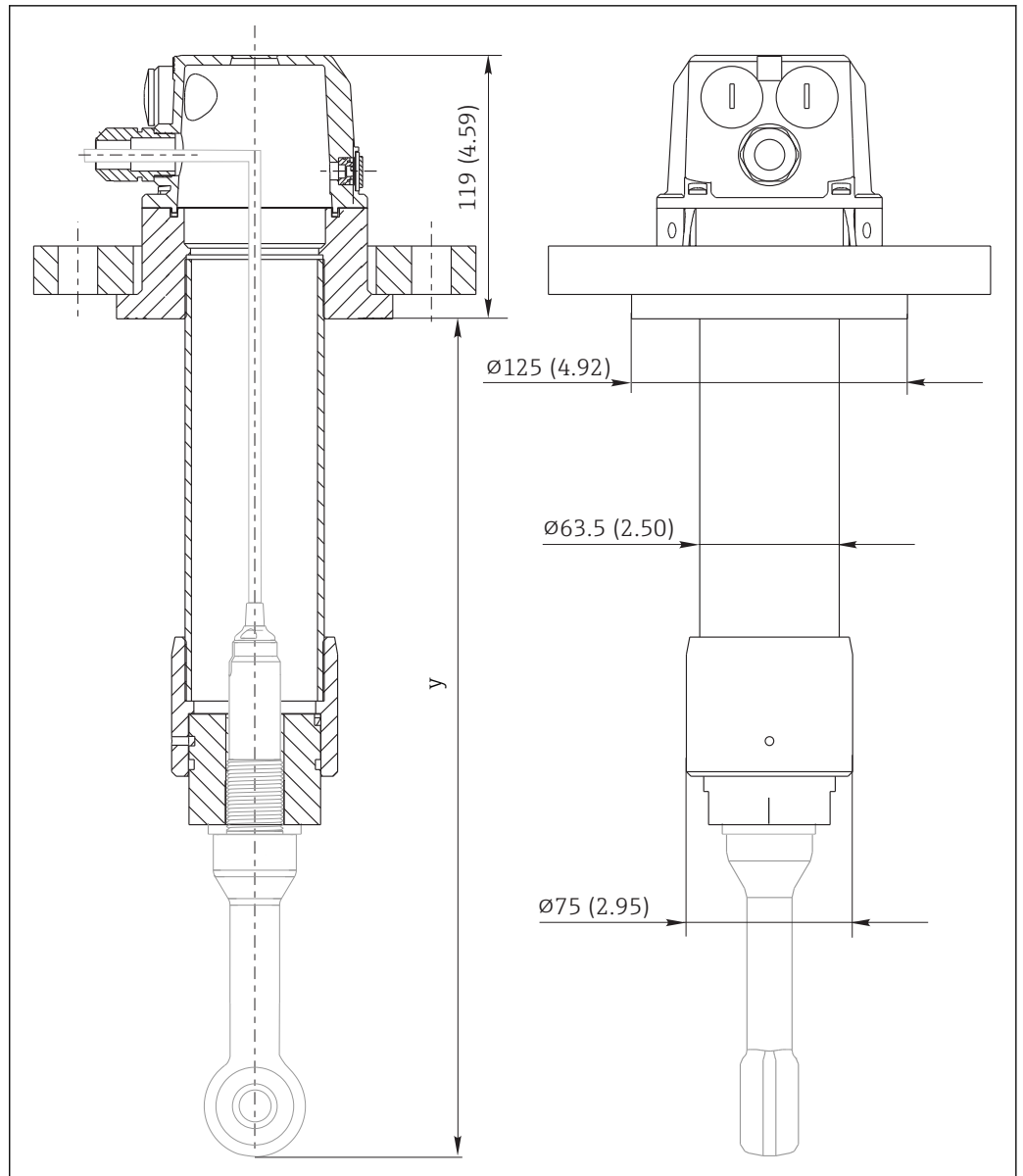


図 5 PVDF バージョン、寸法単位：mm(in)

y 浸漬深さ、製品ページのコンフィギュレータを参照

**i** ホルダの納入品目にはセンサは含まれていません

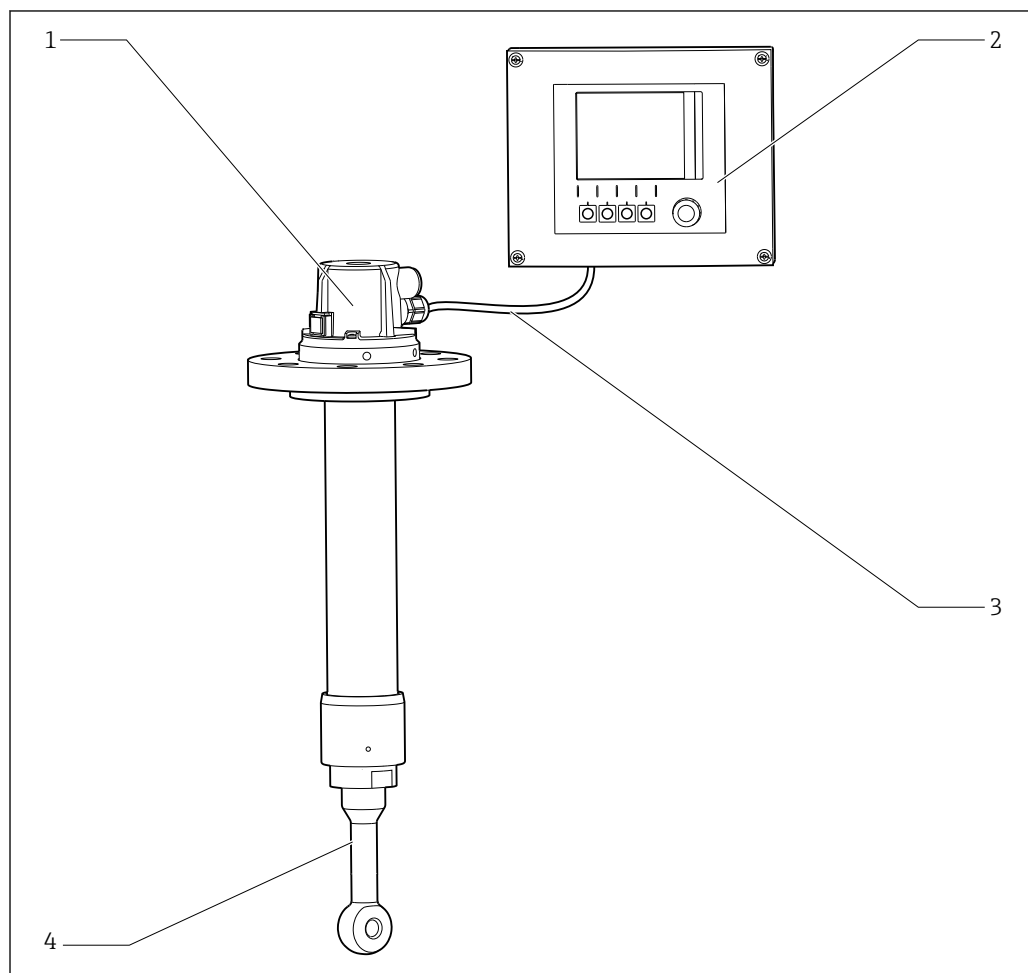
## 5.1.2 計測システム

計測システム一式は以下で構成されます。

- 浸漬ホルダ Dipfit CLA140
- ケーブル付き導電率センサ、例：Indumax CLS50D
- 変換器、例：Liquiline CM442

オプション：

延長ケーブル、例：CYK11



A0037387

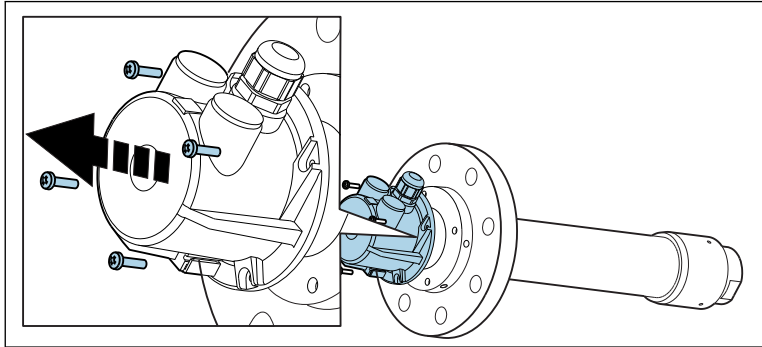
図 6 計測システムの例（プロセスおよびプロセス接続は図示されていません）

- 1 浸漬ホルダ Dipfit CLA140、ここでは PVDF バージョン
- 2 変換器 CM442
- 3 センサケーブル
- 4 CLS50D 電磁式導電率センサ

## 5.2 センサの取付け

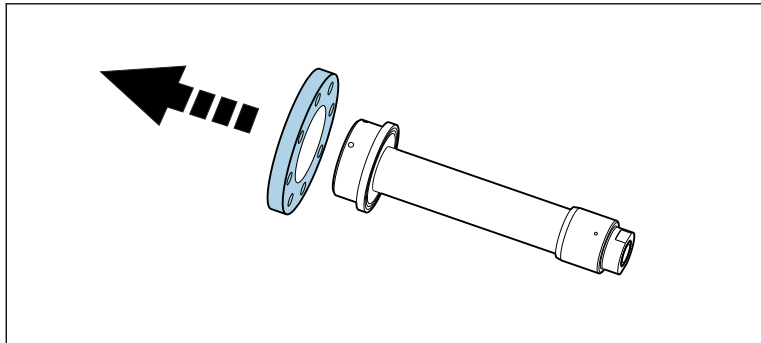
**i** PVDF バージョンは下の図に示されています。センサの取付手順は、ステンレスバージョンと同じです。

1.



4本のネジ (M4) を外し、カバーを取り外します。

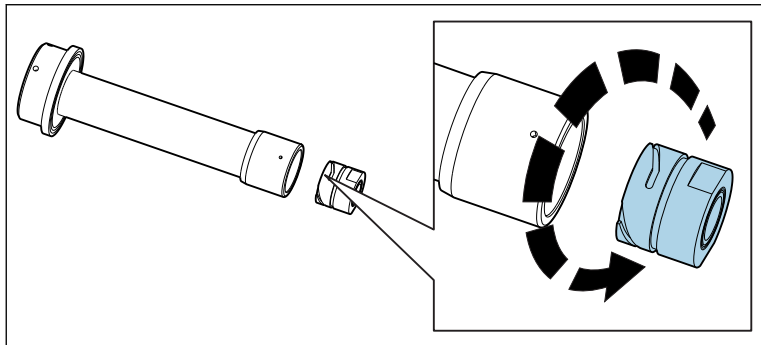
2.



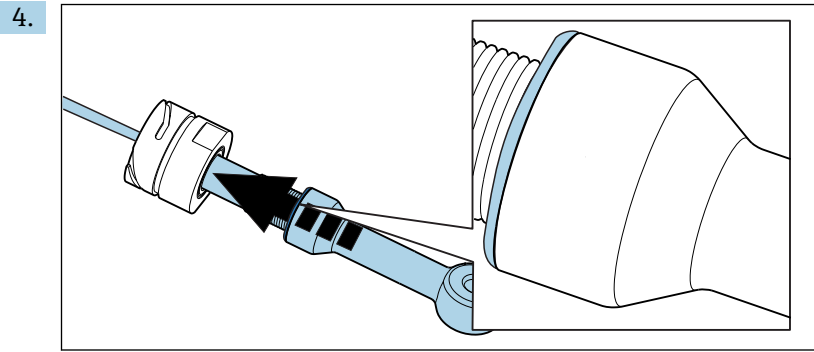
**PVDF バージョン専用 :**

ラップジョイントフランジを外します。

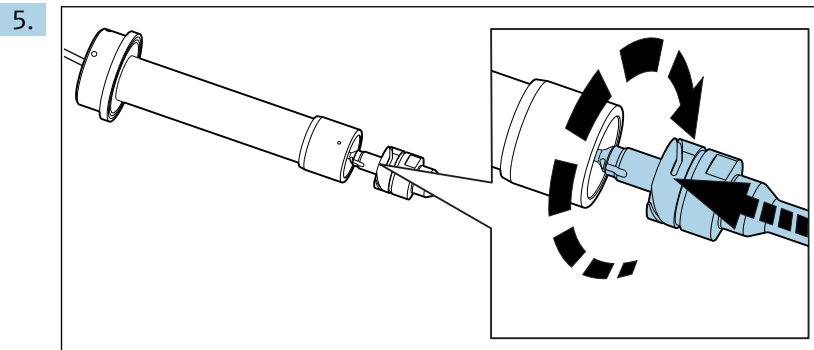
3.



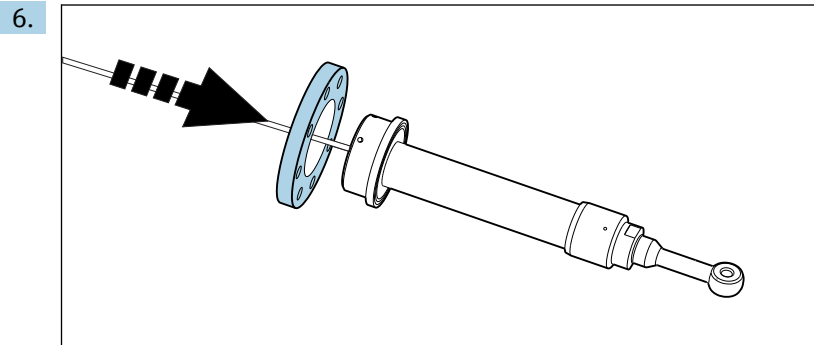
センサホルダのネジを緩めます (バイヨネット式ロック) G $\frac{3}{4}$  ネジとシールリングにグリースを塗布します。



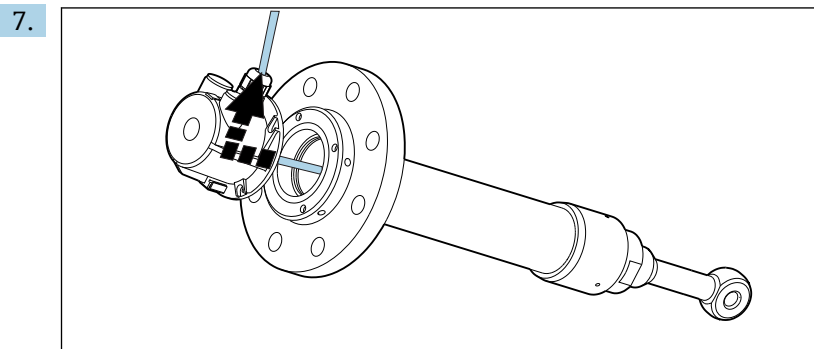
フラットシールまたはOリング（センサに同梱）をセンサの上にスライドさせ、手でセンサをホルダにねじ込むようにします。



センサホルダをねじ込みます。必要に応じて、フラットキーレンチ AF55 を使用します。

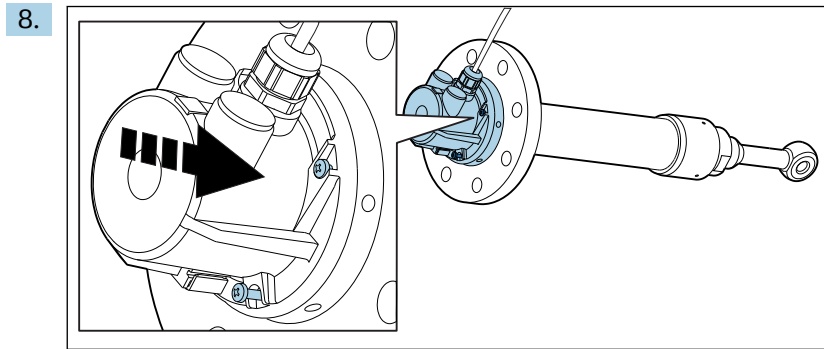


**PVDF バージョン専用：**  
フランジを取り付けます。



センサケーブルをホルダヘッドのケーブルグランドに通して引き、次にケーブルグランドをしっかり締めます。





カバーをネジ止めします。

これで、プロセスにホルダを取り付けることができます。

### 5.3 ホルダのプロセスへの取り付け

#### ⚠ 警告

プロセス測定物が漏出した場合、高圧、高温または化学薬品の危険性により負傷する恐れがあります。

- ▶ プロセスの圧力が最大許容圧力を超えないようにしてください。
- ▶ ホルダの取付けまたは取外しを行う前に、システムを減圧してください。
- ▶ フランジシールのシールがしっかり締まっている（漏れない）ことを確認してください。

#### 📌 注記

設置係数が考慮されていない場合、測定誤差が発生する場合があります。

- ▶ 取り付けたセンサの壁面からの距離に注意してください。
- ▶ 必要に応じて設置係数の校正を行ってください。
- ▶ センサの取扱説明書を参照ください。

#### 📘

センサは、ホルダを取り付ける前に取り付けてください。→ 15

1. センサ付ホルダをプロセス容器のフランジ接続部に挿入します。
2. フランジを締めます（フランジ用のネジはお客様がご用意ください）。
3. センサケーブルを変換器に接続します。これに関しては変換器の取扱説明書を参照ください。

これで測定が可能になりました。

### 5.4 設置状況の確認

- ホルダに損傷がないか？
- センサがホルダに設置されているか？
- すべてのシールに漏れないことが確認されたか？

## 6 メンテナンス

### ▲ 注意

#### プロセス測定物および測定残留物

高圧、高温または化学薬品の危険性により負傷する恐れがあります。

- ▶ 保護手袋、保護メガネおよび防護服を着用してください。
- ▶ ホルダは、空の状態または圧力のかかっていない容器または配管でのみ取付け、取外しを行ってください。

### 6.1 ホルダの洗浄

- ▶ 測定の安定性および信頼性を確保するために、ホルダとセンサを定期的に洗浄してください。清掃の頻度とその度合いは、測定物によって異なります。

### 6.2 洗浄剤

#### ▲ 警告

#### ハロゲンを含む有機溶剤

発がん性が疑われます。環境に長期的影響を及ぼす危険があります。

- ▶ 絶対にハロゲンを含む有機溶剤を使用しないでください。

#### ▲ 警告

#### チオカルバミド

飲み込むと有害です。発がん性が疑われます。胎児に対して有害となる可能性があります。環境に長期的影響を及ぼす危険があります。

- ▶ 保護メガネ、保護手袋および適切な防護服を着用してください。
- ▶ 絶対に目、口、皮膚に接触しないようにしてください。
- ▶ 産業廃棄物として処理してください。

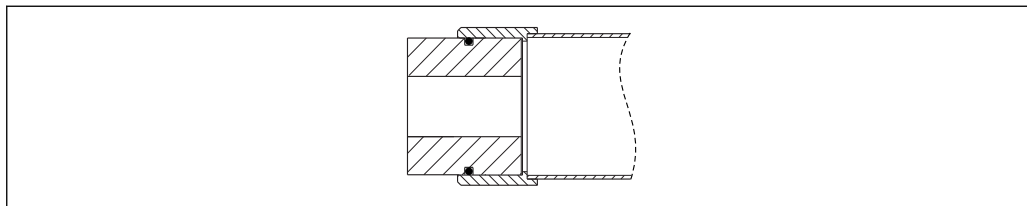
最も一般的な汚れの種類、および、それぞれの場合に使用される洗浄剤については、以下の表に示されています。

汚れの種類	洗浄剤
グリースおよびオイル	温水、界面活性剤を含む洗浄剤（アルカリ剤）または水溶性の有機溶剤（例：エタノール）
石灰、金属水酸化物、疎液生物性物質の付着	塩酸（約 3%）
硫化物の付着	塩酸（3%）とチオカルバミド（市販品）の混合液
タンパク質の付着	塩酸（3%）とペプシン（市販品）の混合液
繊維、浮遊物	加圧水、あるいは界面活性剤
軽度の生物性物質の付着	加圧水

- ▶ 汚れの程度と種類に合わせて洗浄剤を選択してください。

## 6.3 シールの交換

### 6.3.1 シールの概要



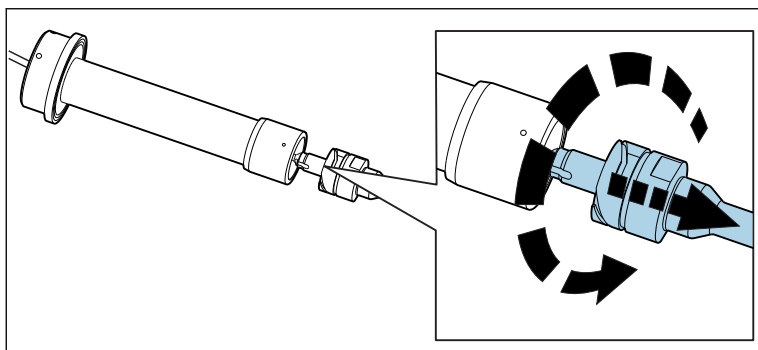
A0038722

図 7 センサホルダの O リング、ID 53.57 x 3.53

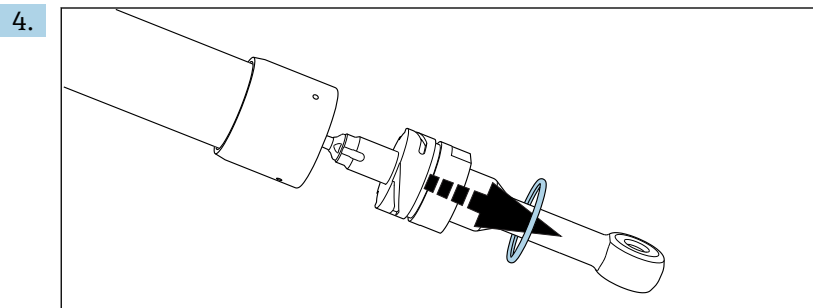
### 6.3.2 シールの交換

#### センサホルダの O リング

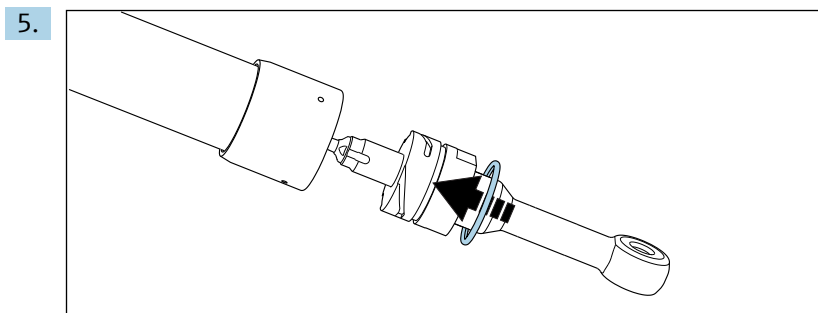
1. ホルダを測定物から取り出します。
2. ホルダを洗浄します。
- 3.



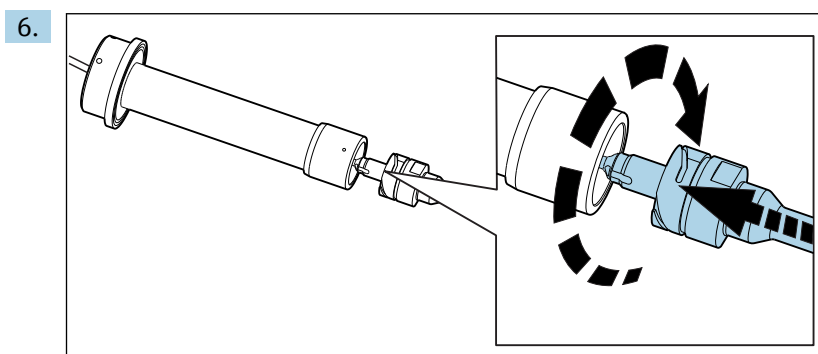
センサホルダのネジを緩めます（バイヨネット式ロック） 必要に応じて、フラットキーレンチ AF55 を使用します。



センサホルダから O リングを外します。



スペアパーツキットから新しいOリングにグリースを塗布し、センサホルダを通してOリングガイドにはめ込みます。



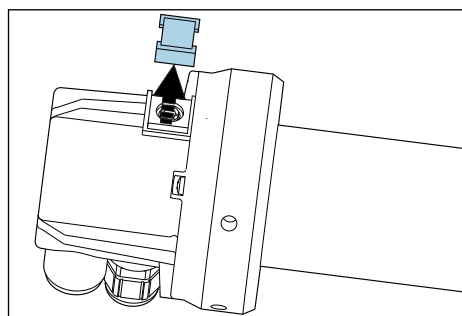
センサホルダをねじ込みます。必要に応じて、フラットキーレンチ AF55 を使用します。

7. ホルダを測定物の中に戻します。

## 6.4 GORE-TEX® フィルタの交換

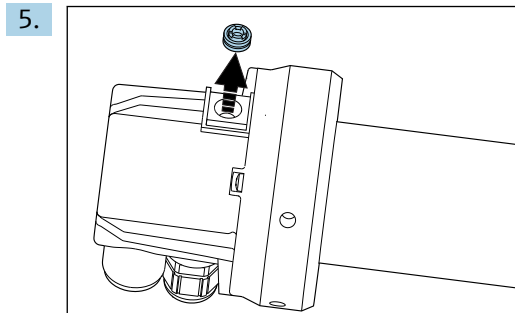
フィルタは、明らかに汚れていて、目的を果たせない場合にのみ交換します。

1. ホルダを測定物から取り出します。
2. ホルダを洗浄します。
- 3.



フィルタのカバーを取り外します（例：マイナスドライバーを使用）。

4. フィルタを確認します。
  - ↳ 汚れが明らかな場合、フィルタを交換します。それ以外の場合は、元通りにカバーを戻します（所定の位置にカチッと音がするまで戻す）。



使用済みフィルタの除去

6. 新しいフィルタを取り付け、元通りにカバーを戻します（所定の位置にカチッと音がするまで戻す）。
7. ホルダを測定物の中に戻します。

## 7 修理

### ▲ 注意

不適切な修理により危険が生じる可能性があります。

- ▶ 圧力安全性を損なうホルダの損傷は、認定された有資格者のみが修理するものとします。
- ▶ 各修理作業およびメンテナンス作業の後、適切な手順に従ってホルダの漏れを確認してください。その後、ホルダを再度技術データの仕様に適合させなければなりません。
- ▶ その他すべての損傷したコンポーネントは、直ちに交換してください。

### 7.1 スペアパーツ

スペアパーツキットの詳細については、弊社ウェブサイトの [スペアパーツファインディングツール](#) をご覧ください。

### 7.2 返却

機器の修理または工場校正が必要な場合、あるいは、誤った機器が注文または納入された場合は、本機器を返却する必要があります。Endress+Hauser は ISO 認定企業として法規制に基づき、測定物と接触した返却製品に対して所定の手順を実行する義務を負います。

迅速、安全、適切な機器返却を保証するため：

- ▶ 機器返却の手順および条件については、弊社ウェブサイト [www.endress.com/support/return-material](http://www.endress.com/support/return-material) をご覧ください。

### 7.3 廃棄

- ▶ 現地の規制を順守してください。


## 8 アクセサリ

以下には、本書の発行時点で入手可能な主要なアクセサリが記載されています。

- ▶ ここに記載されていないアクセサリについては、弊社営業所もしくは販売代理店にお問い合わせください。

### Indumax CLS50D / CLS50

- 耐久性の高い電磁式導電率センサ
- 標準および危険場所アプリケーションに対応
- Memosens テクノロジ搭載
- 製品ページの製品コンフィグレータ：[www.endress.com/cls50d](http://www.endress.com/cls50d) または [www.endress.com/cls50](http://www.endress.com/cls50)

 技術仕様書 TI00182C

## 9 技術データ

### 9.1 環境

周囲温度範囲 -10 ~ +70 °C (+10 ~ +160 °F)

保管温度 -10 ~ +70 °C (+10 ~ +160 °F)

保護等級 IP65

### 9.2 プロセス

プロセス温度 PVDF バージョン 0 ~ 120 °C (32 ~ 250 °F)  
 ステンレスバージョン -15 ~ 150 °C (5 ~ 300 °F)、EPDM 以外のすべてのシールの場合  
 -15 ~ 140 °C (5 ~ 280 °F)、EPDM シールの場合

プロセス圧力 PVDF バージョン 最大 0.6 MPa (87 psi)、絶対圧  
 ステンレスバージョン 最大 1 MPa (145 psi)、絶対圧

圧力温度曲線

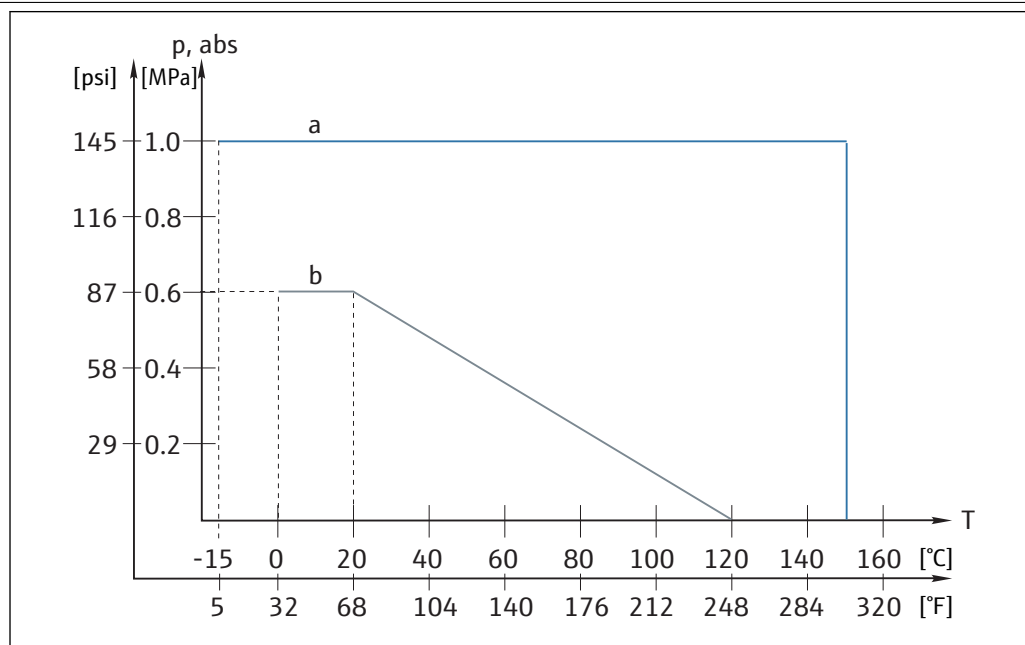


図 8 圧力温度曲線  
 a ステンレスバージョン  
 a PVDF バージョン

### 9.3 構造

寸法 → 図 11



質量	バージョンにより異なります (材質、浸漬深さ) :	
	PVDF	2.5~3.0 kg (5.5~6.6 lbs)
	ステンレス	8.0~12.0 kg (17.6~26.5 lbs)

材質 **バージョンに応じた接液部 :**

浸漬チューブ	PVDF / ステンレス 1.4404 (SUS 316L 相当)
Oリング	EPDM / バイトン / ケムラツ / フロラツ
センサホルダ	PVDF / ステンレス 1.4404 (SUS 316L 相当)

**バージョンによっては、接液部ではない**

ホルダヘッド	PP-GF 20
ラップジョイントフランジ	UP-GF / ステンレス 1.4404 (SUS 316L 相当)
取付補助具 <sup>1)</sup>	ステンレス 1.4301 (SUS 304 相当)

1) ステンレスバージョン専用

プロセス接続	バージョンによって異なります。 <ul style="list-style-type: none"> <li>■ なし</li> <li>■ フランジ DN 80 / PN 16</li> <li>■ フランジ ANSI 3" / 150 lbs</li> <li>■ フランジ JIS 10K 80A</li> </ul>
--------	---

ケーブルグラウンド	1 x Pg 13.5 および 2x ダミープラグ Pg 16
-----------	---------------------------------

センサ取付スロット	1 x G <sup>3</sup> / <sub>4</sub>
-----------	-----------------------------------

浸漬深さ	バージョンによって異なります。 <ul style="list-style-type: none"> <li>■ 500 mm (19.7 in)</li> <li>■ 1000 mm (39.4 in)</li> <li>■ 1500 mm (59.1 in)</li> <li>■ 2000 mm (78.7 in)</li> <li>■ 2500 mm (98.4 in)</li> </ul>
------	---

## 索引

## 記号

圧力温度曲線	24
計測システム	14
構造	24
材質	25
質量	25
周囲温度範囲	24
寸法	11
製品の安全性	6
設置条件	11
洗浄剤	18
納入範囲	9
保管温度	24
保護等級	24
用途	5

## G

GORE-TEX® フィルタ	20
----------------	----

## ア

アクセサリ	23
安全	
操作上の安全性	5
労働安全	5
製品の安全性	6
安全上の注意事項	5

## オ

オーダーコードの解説	9
------------	---

## キ

技術データ	24
-------	----

## ケ

警告	4
ケーブルグラウンド	25

## シ

シール	19
修理	22
使用	5
浸漬深さ	25
シンボル	4

## ス

スペアパーツ	22
--------	----

## セ

製造者データ	10
製品識別表示	9
製品説明	7
製品ページ	9
設置	
センサ	15
チェック	17
ホルダ	17
センサ取付スロット	25

洗浄	18
----	----

## ソ

操作上の安全性	5
---------	---

## ト

取付け条件	11
-------	----

## ニ

認証と認定	10
-------	----

## ノ

納品内容確認	9
--------	---

## ハ

廃棄	22
----	----

## フ

プロセス圧力	24
プロセス温度	24
プロセス接続	25

## ヘ

返却	22
----	----

## メ

銘板	9
メンテナンス	18

## ロ

労働安全	5
------	---





[www.addresses.endress.com](http://www.addresses.endress.com)

---