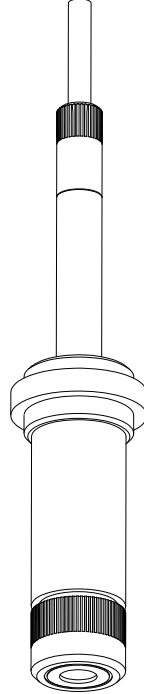


Çalıştırma Talimatları **CCS240/241**

Klor dioksit ölçüm sensörleri



İçindekiler








| | | | | | |
|-----------|---|-----------|---------------------|-------------------------------|-----------|
| 1 | Bu doküman hakkında | 4 | 11 | Aksesuarlar | 31 |
| 1.1 | Uyarılar | 4 | 11.1 | Cihaza özel aksesuarlar | 31 |
| 1.2 | Kullanılan semboller | 4 | | | |
| 2 | Temel güvenlik talimatları | 6 | 12 | Teknik veriler | 32 |
| 2.1 | Personel için gereksinimler | 6 | 12.1 | Giriş | 32 |
| 2.2 | Kullanım amacı | 6 | 12.2 | Performans özellikleri | 33 |
| 2.3 | İşyeri güvenliği | 6 | 12.3 | Çevre koşulları | 33 |
| 2.4 | Çalışma güvenliği | 6 | 12.4 | Proses | 33 |
| 2.5 | Ürün güvenliği | 7 | 12.5 | Mekanik yapı | 34 |
| 3 | Ürün açıklaması | 7 | | | |
| 3.1 | Ürün tasarımı | 7 | İndeks | 35 | |
| 4 | Teslimatın kabul edilmesi ve ürünün tanımlanması | 10 | | | |
| 4.1 | Teslimatın kabul edilmesi | 10 | | | |
| 4.2 | Ürün tanımlaması | 10 | | | |
| 5 | Kurulum | 12 | | | |
| 5.1 | Kurulum koşulları | 12 | | | |
| 5.2 | Sensörün montajı | 13 | | | |
| 5.3 | Kurulum sonrası kontrolü | 15 | | | |
| 6 | Elektrik bağlantısı | 15 | | | |
| 6.1 | Sensörün bağlanması | 16 | | | |
| 6.2 | Koruma derecesinin temin edilmesi | 18 | | | |
| 6.3 | Bağlantı sonrası kontrol | 18 | | | |
| 7 | Devreye alma | 19 | | | |
| 7.1 | Fonksiyon kontrolü | 19 | | | |
| 7.2 | Sensör polarizasyonu | 19 | | | |
| 7.3 | Sensör kalibrasyonu | 19 | | | |
| 8 | Hata teşhisi ve arıza giderme | 21 | | | |
| 9 | Bakım | 23 | | | |
| 9.1 | Bakım programı | 23 | | | |
| 9.2 | Bakım işleri | 23 | | | |
| 10 | Onarım | 30 | | | |
| 10.1 | Yedek parçalar | 30 | | | |
| 10.2 | İade | 30 | | | |
| 10.3 | İmha | 30 | | | |

1 Bu doküman hakkında

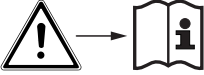
1.1 Uyarılar

| Bilgilerin yapısı | Anlamı |
|---|---|
| <p>⚠ TEHLİKE</p> <p>Nedenleri (sonuçları) Uyulmaması halinde olabilecekler (geçerliyse)</p> <ul style="list-style-type: none"> ► Düzeltme eylemi | Bu işaret, tehlikeli durumları belirtir. Tehlikeli durum engellenmediği takdirde ölümcül veya ciddi yaralanmalar oluşacaktır . |
| <p>⚠ UYARI</p> <p>Nedenleri (/sonuçları) Uyulmaması halinde olabilecekler (geçerliyse)</p> <ul style="list-style-type: none"> ► Düzeltme eylemi | Bu işaret, tehlikeli durumları belirtir. Tehlikeli durum engellenmediği takdirde ölümcül veya ciddi yaralanmalar oluşabilir . |
| <p>⚠ DİKKAT</p> <p>Nedenleri (/sonuçları) Uyulmaması halinde olabilecekler (geçerliyse)</p> <ul style="list-style-type: none"> ► Düzeltme eylemi | Bu işaret, tehlikeli durumları belirtir. Tehlikeli durum engellenmediği takdirde hafif veya daha ciddi yaralanmalar oluşabilir. |
| <p>DUYURU</p> <p>Neden/durum Uyulmaması halinde olabilecekler (geçerliyse)</p> <ul style="list-style-type: none"> ► Eylem/not | Bu işaret, maddi hasara neden olabilecek durumlara karşı uyarır. |

1.2 Kullanılan semboller

| Sembol | Anlamı |
|---|--|
|  | Ek bilgi, ipucu |
|  | İzin verilen veya tavsiye edilen |
|  | İzin verilmeyen veya tavsiye edilmeyen |
|  | Cihaz belgesi referansı |
|  | Sayfa referansı |
|  | Grafik referansı |
|  | Adım sonucu |

1.2.1 Cihaz üzerindeki semboller


| Sembol | Anlamı |
|---|-------------------------|
|  | Cihaz belgesi referansı |

2 Temel güvenlik talimatları

2.1 Personel için gereksinimler

Ölçüm sisteminin kurulumu, devreye alınması, çalıştırılması ve bakımı sadece özel eğitimli teknik personel tarafından yapılmalıdır.

- ▶ Teknik personel, tesis operatörü tarafından belirtilen işlemleri yapmak üzere yetkilendirilmiş olmalıdır.
- ▶ Elektrik bağlantısı sadece bir elektrik teknisyeni tarafından yapılmalıdır.
- ▶ Teknik personel bu Çalıştırma Talimatlarını okumuş ve anlamış olmalı ve belirtilen talimatlara uymalıdır.
- ▶ Ölçüm noktası arızaları sadece yetkili ve özel eğitimli personel tarafından onarılmalıdır.

 Çalıştırma Talimatlarında açıklanmayan onarımlar sadece doğrudan üreticinin tesislerinde veya Servis Birimi tarafından gerçekleştirilebilir.

2.2 Kullanım amacı

İçme suyunun ve endüstriyel suyun klor gazı veya uygun inorganik klor bileşikleri ilavesiyle dezenfekte edilmesi gerekir. Doz miktarı sürekli değişen çalışma koşullarına göre adapte edilmelidir. Sudaki konsantrasyonun çok düşük olması dezenfeksiyon işleminin etkisini tehlikeye atabilir. Öte yandan, çok yüksek konsantrasyonlar korozyon belirtilerinin ortaya çıkmasına eden olabilir ve suyun tadını olumsuz etkileyebilir; ayrıca gereksiz masraflara da yol açar.

Bu uygulama için özel geliştirilen sensör sudaki klor dioksit miktarını sürekli olarak ölçmek için tasarlanmıştır. Ölçüm ve kontrol işlemleriyle bağlantılı bir şekilde optimum dezenfeksiyon kontrolü sağlar.

Bu cihazın belirtilenin dışında herhangi bir amaç doğrultusunda kullanılması can güvenliği ve tüm ölçüm sistemi açısından bir tehlike teşkil etmekte olup, bu şekilde kullanılması yasaktır.

Üretici, yanlış veya amaç dışı kullanımdan kaynaklanan hasardan sorumlu değildir.

2.3 İşyeri güvenliği

Kullanıcı olarak aşağıdaki güvenlik şartlarına uyma sorumluluğu size aittir:

- Montaj kuralları
- Yerel standartlar ve düzenlemeler

Elektromanyetik uyumluluk

- Ürün, endüstriyel uygulamalarla ilgili Avrupa standartlarına uygun şekilde elektromanyetik uyumluluk açısından test edilmiştir.
- Belirtilen elektromanyetik uyumluluğun sağanabilmesi için ürün bu Kullanım Talimatlarında belirtilen şekilde bağlanmalıdır.

2.4 Çalışma güvenliği

Tüm ölçüm noktasını devreye almadan önce:

1. Tüm bağlantıların doğru olduğunu onaylayın.

2. Elektrik kablolarında ve hortum bağlantılarında hasar bulunmadığından emin olun.
3. Hasarlı ürünleri çalıştırmayın ve kaza eseri çalışmalarını engelleyin.
4. Hasarlı ürünleri arızalı olarak etiketleyin.

Çalışma sırasında:

- ▶ Arızalar giderilemiyorsa:
ürünler kullanımdan çıkarılmalıdır ve kaza eseri çalışmalarına karşı korunmalıdır.

2.4.1 Özel talimatlar

- ▶ Ozmotik şartlar nedeniyle elektrolit bileşenlerin membranı aşarak prosesi etkileyebileceği durumlarda sensörleri çalıştırmayın.

2.5 Ürün güvenliği

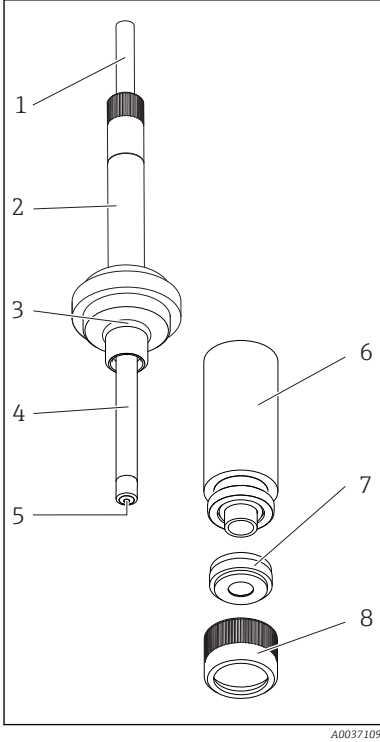
Ürün, güvenlik açısından en son teknolojiye göre tasarlanmış olup, test edilmiş ve üretim yerinden kullanım güvenliğini sağlayacak şekilde ayrılmıştır. İlgili tüm düzenlemelere ve Avrupa standartlarına uyulmuştur.

3 Ürün açıklaması

3.1 Ürün tasarımı

Sensör aşağıdaki fonksiyonel üniteleri içerir:

- Ölçüm haznesi
 - Anodu veya katodu ortama karşı korumak için
 - Uzun servis ömrü sağlayan büyük elektrot hacmiyle birlikte büyük anot ve küçük katot kullanımı
- Sensör şaftı ve
 - Büyük anot
 - Plastiğe gömülü katot
 - Opsiyonel sıcaklık sensörü
- Membran kapağı ve
 - Dayanıklılık PTFE membran
 - Katot ile membran arasındaki özel destek ızgarası belirli ve kararlı bir elektrolit filmi oluşturarak farklı basınç ve akışlarda görece olarak sabit gösterim sağlar



- 1 Sabit kablo
- 2 Sensör şaftı
- 3 O-ring
- 4 Büyük anot, gümüş/gümüş klorür
- 5 Altın katot
- 6 Ölçüm haznesi
- 7 Membran kapağı ve kir tutmayan membran
- 8 Membran kapağını sabitleyen vidalı kapak

A0037109

3.1.1 Ölçüm Prensibi

Klor dioksit seviyesi amperometrik ölçüm prensibine uygun olarak belirlenir.

Ortamdaki klor dioksit (ClO_2) sensör membranı içinden geçerek altın katot üzerinde klor iyonlarına (Cl^-) indirgenir. Anot üzerindeki gümüş ise oksitlenerek gümüş klorür oluşturur. Altın katottaki elektron kaybı ve gümüş anottaki elektron kazancı bir akıma neden olur. Bu akım, sabit koşullarda ortamda bulunan klor dioksit konsantrasyonuyla orantılıdır. Bu işlem, geniş bir aralık için pH değerine bağlı değildir.

Transmitter, mg/l (ppm) cinsinden ölçülen konsantrasyon değişkeninin hesabı için akım sinyalinden yararlanır.

3.1.2 Ölçülen sinyal üzerindeki etkiler

Akış

Membran kaplı ölçüm hücresi için minimum akış hızı: 15 cm/s (0,5 ft/s). CCA250 akış seti kullanıldığında, bu durum 30 l/h (7,9 gal/h) akış hızına karşılık gelir (kırmızı çubuk işaretinde üst yüzey kenarı).

Yüksek akış hızlarında, ölçülen sinyal neredeyse akıştan bağımsızdır. Ancak akış hızı belirlenen değerin altına düşerse ölçülen sinyal akışa bağlı hale gelir.

Set üzerine takılacak bir INS yakınlık sivici ile bu geçersiz çalışma durumu güvenilir şekilde tespit edilerek bir alarm tetiklenebilir ya da gerekiyorsa dozlama işlemi durdurulabilir.

Minimum akış hızının altında, sensör akımı akıştaki dalgalanmalara karşı daha hassastır. Aşındırıcı ortamlarda minimum akış hızının aşılması önerilir. Asılı durumda katı maddeler varsa, bunlar kalıntı oluşturabileceğinden maksimum akış hızı önerilir.

Sıcaklık

Ortam sıcaklığındaki değişiklikler, ölçülen değeri etkiler:

- Sıcaklıktaki artış, daha yüksek değer ölçümüne yol açar (her bir K için yakl. %4)
- Sıcaklıktaki düşüş, daha düşük değer ölçümüne yol açar.

Sensörle birlikte Liquisys CCM223/253 kullanımı otomatik sıcaklık kompanzasyonu (ATC) sağlar. Sıcaklık değişimleri durumunda yeniden kalibrasyon yapmaya gerek yoktur.

1. Transmitterde otomatik sıcaklık kompanzasyonu devre dışı bırakılırsa kalibrasyondan sonra sıcaklığın sabit seviyede tutulması gerekir.
2. Aksi halde sensör tekrar kalibre edilmelidir.

4 Teslimatın kabul edilmesi ve ürünün tanımlanması

4.1 Teslimatın kabul edilmesi

1. Paketin hasar görmediğinden emin olun.
 - ↳ Pakette herhangi bir hasar varsa tedarikçiyi uyarın. Sorun çözümlenene kadar hasarlı paketi ellemeyin.
2. Paket içeriğinin hasar görmediğinden emin olun.
 - ↳ Teslimat içeriğinde herhangi bir hasar varsa tedarikçiyi uyarın. Sorun çözümlenene kadar hasarlı ürünlere dokunmayın.
3. Teslimatın eksiksiz olduğundan ve eksik parça olmadığından emin olun.
 - ↳ Nakliye dokümanlarını siparişiniz ile karşılaştırın.
4. Ürünün saklanması ve depolanmasında kullanılan ambalaj darbeler ve neme karşı koruma sağlamalıdır.
 - ↳ Bu amaçla en iyi korumayı orijinal paket sağlar. İzin verilen ortam koşullarına uyduğunuzdan emin olun.

Herhangi bir sorunuz olduğunda lütfen tedarikçinize veya yerel satış merkezimize başvurun.

4.2 Ürün tanımlaması

4.2.1 İsim plakası

İsim plakası cihaz hakkındaki şu bilgileri içerir:

- Üretici tanımlaması
- Sipariş kodu
- Uzun sipariş kodu
- Seri numarası
- Güvenlik bilgileri ve uyarılar

► İsim plakası üzerindeki bilgileri sipariş ile karşılaştırın.

4.2.2 Ürün sayfası

www.endress.com/ccs240

www.endress.com/ccs241

4.2.3 Sipariş kodunun okunması

Ürününüzün sipariş kodunu ve seri numarasını şu yerlerde bulabilirsiniz:

- İsim plakasında
- Teslimat kağıtlarında

Ürün hakkında bilgi

1. www.endress.com adresine gidin.
2. Site içinde aramayı çalıştırın (büyüteç).
3. Geçerli bir seri numarası girin.

4. Arama yapın.

↳ Ürün yapısı açılan bir popup pencerede görüntülenir.

5. Popup pencerede görünen ürün resmini tıklayın.

↳ Yeni bir pencere (**Device Viewer**) açılır. Cihazınızla ilgili tüm bilgiler ve ürün dokümanları bu pencerede görüntülenir.

4.2.4 Üretici adresi

Endress+Hauser Conducta GmbH+Co. KG
Dieselstraße 24
D-70839 Gerlingen

4.2.5 Teslimat kapsamı

Teslimat kapsamında aşağıdakiler bulunur:

- Dezenfeksiyon sensörü (membran kaplı, Ø25 mm) ve koruyucu kapağı (kullanıma hazır)
- Elektrolit şişesi (50 ml (1,69 fl.oz))
- Önceden gerilmiş membran içeren yedek kartuş
- Çalıştırma Talimatları
- Üretici sertifikası

4.2.6 Sertifikalar ve onaylar

CE işareti

Uygunluk beyanı

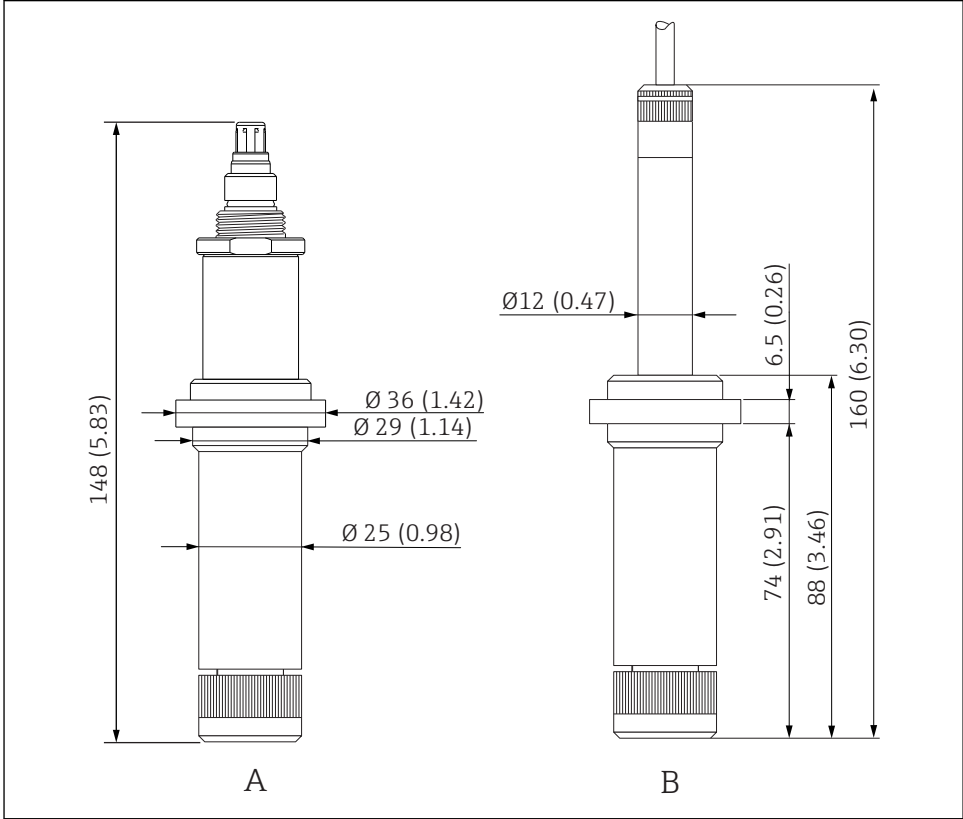
Ürün, harmonize Avrupa standartlarının gereksinimlerini karşılamaktadır. Bu nedenle AB direktiflerinin yasal spesifikasyonlarına uygundur. Üretici, ürüne CE işaretini yapııştırarak başarıyla test edilmiş olduğunu onaylar.

5 Kurulum

5.1 Kurulum koşulları

5.1.1 Kurulum konumu

5.1.2 Boyutlar



A0037111

1 Boyutlar, mm (inç)

A TOP68 takılabilir başlıklı versiyon

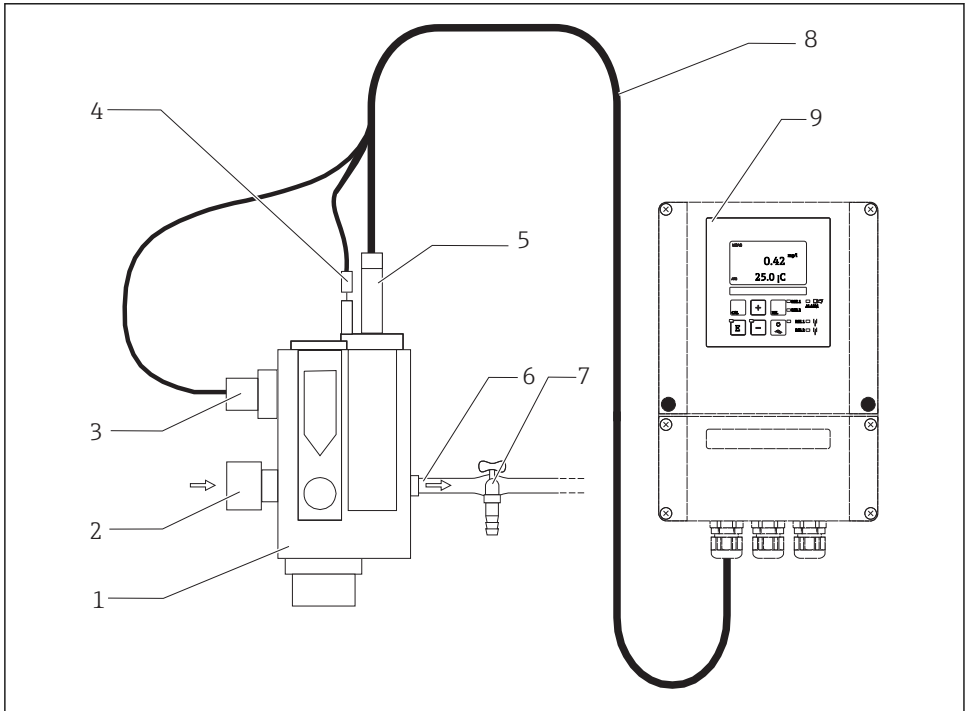
B Sabit kablo bağlantılı versiyon

5.2 Sensörün montajı

5.2.1 Ölçüm sistemi

Tam bir ölçüm sisteminde bulunanlar:

- Klor sensörü
- Liquisys CCM223/253 transmitter
- CPK9 Ölçüm kablosu
- Flowfit CCA250 akış düzeneği
- Opsiyonel: uzatma kablosu CYK71



A0037976

2 Bir ölçüm sistemi örneği

- 1 Flowfit CCA250 akış düzeneği
- 2 Flowfit CCA250 akış düzeneği girişi
- 3 Yakınlık sivici (opsiyonel)
- 4 PML ucu
- 5 Klor dioksit sensörü | CCS240
- 6 Prosedür
- 7 Örnekleme musluğu
- 8 CPK9 Ölçüm kablosu
- 9 Liquisys CCM223/253 transmitter

- Okumada yüksek stabilite sağlamak için sensördeki ortamı PML ucunu kullanarak topraklayın.

5.2.2 Sensörün hazırlanması

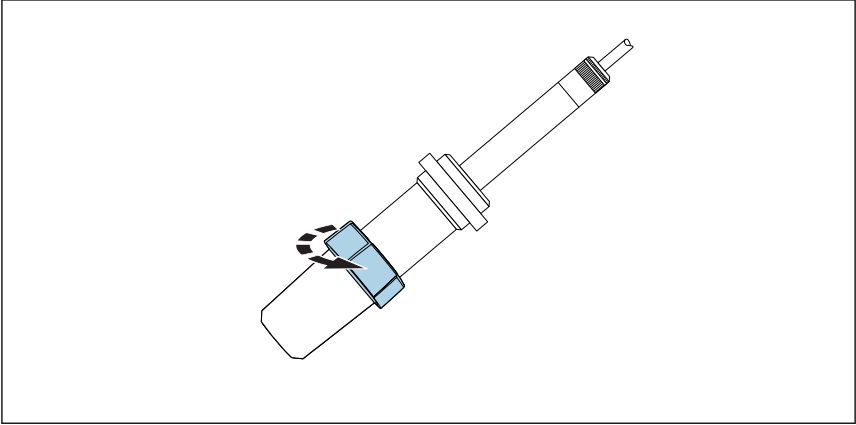
Sensördeki koruma kapağının çıkarılması

DUYURU

Eksi basınç, sensörün membran kapağına zarar verir.

- Sensörde koruma kapağı takılıysa çıkarırken dikkatli olun.

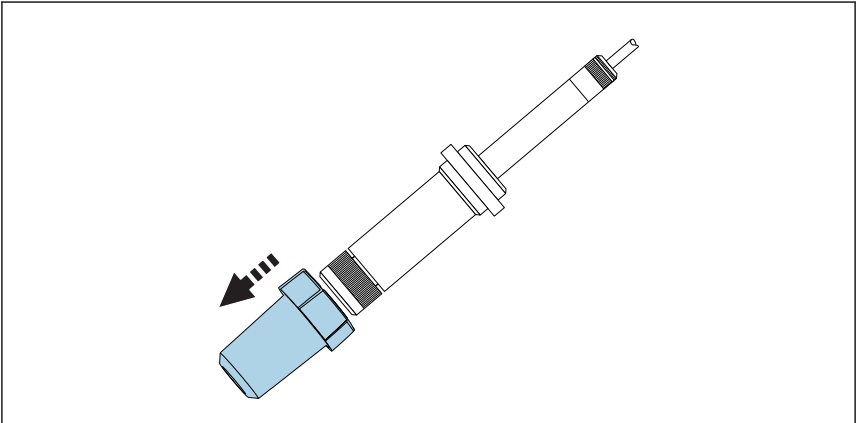
1. Sensör müşteriye teslim edildiğinde ve depodayken üzerinde koruyucu kapak bulunur: Öncelikle, koruyucu kapağın üst bölümünü çevirerek çıkarın.



A0037529

- 3 *Koruma kapağının üst bölümünü çevirerek çıkarma*

2. Koruma kapağını sensörden dikkatle çıkarın.



A0037504

- 4 *Koruma kapağını dikkatle çıkarın*

5.2.3 Sensörü CCA250 düzeneğine yerleştirme

Flowfit CCA250 akış düzeneği sensörün kurulumu için tasarlanmıştır. Klor veya klor dioksit sensörlerine ek olarak bir pH veya ORP sensörünün de kurulmasına olanak sağlar. Akış hızı, bir içneli valf yardımıyla 30 ... 120 l/h (7,9 ... 31,7 gal/h) aralığında tutulur.

Lütfen kurulum sırasında aşağıdakilere dikkat edin:

- ▶ Akış hızı en az 30 l/h (7,9 gal/h) olmalıdır. Akış bu değerin altına düşer veya tamamen durursa bu durum bir endüktif yakınlık siviçiyile belirlenebilir ve dozaj pompalarındaki kilitlenmeyi belirten bir alarm tetiklenebilir.
- ▶ Ortam bir taşma havuzu, borusu veya benzeri içine geri döndürülecek olursa sensörde ortaya çıkacak karşı basınç en fazla 1 bar (14,5 psi) olmalı ve sabit kalmalıdır.
- ▶ Sensörde negatif basınçtan sakınılmalıdır (ör. ortamın pompadaki emme tarafına geri beslenmesinde olduğu gibi).
- ▶ Birikmeyi önlemek için aşırı kirlenmiş suların filtre edilmesi gerekir.



Düzenekle ilgili detaylı kurulum talimatları Çalıştırma Talimatlarında bulunmaktadır.

5.2.4 Diğer akış düzeneklerine sensör kurulumu

Diğer akış düzeneklerini kullanırken şu konuların sağlandığına emin olun:

- ▶ Membran üzerinde en az 15 cm/s (0,49 ft/s) düzeyinde bir akış hızı her zaman sağlanmalıdır.
- ▶ Akış yönü yukarı doğrudur. Taşınan hava kabarcıkları ortadan kaldırılarak membran önünde birikmeleri önlenmelidir.
- ▶ Akışın membrana doğru olması gereklidir.

5.3 Kurulum sonrası kontrolü

1. Membranın sızdırmazlığını ve hasar görmediğini kontrol edin.
 - ↳ Gerekliyorsa değiştirin.
2. Sensör, kablo ucunda asılı durumda değil ve düzenek üzerine takılı mı?
 - ↳ Sensör sadece düzenek içine veya doğrudan proses bağlantısına takılabilir.

6 Elektrik bağlantısı



Cihazda elektrik vardır

Hatalı bağlantı yaralanmaya neden olabilir!

- ▶ Elektrik bağlantısı sadece bir elektrik teknisyeni tarafından yapılmalıdır.
- ▶ Elektrik teknisyeni bu Çalıştırma Talimatlarını okumuş ve anlamış olmalı ve belirtilen talimatlara uymalıdır.
- ▶ Bağlantı işlemine başlamadan **önce** kablolarda voltaj olmadığından emin olun.

6.1 Sensörün bağlanması

- Yüksek okuma stabilitesi için topraklama çubuğunu (sipariş no 51501086) birlikte verilen talimatlara uygun olarak yerleştirin.

DUYURU

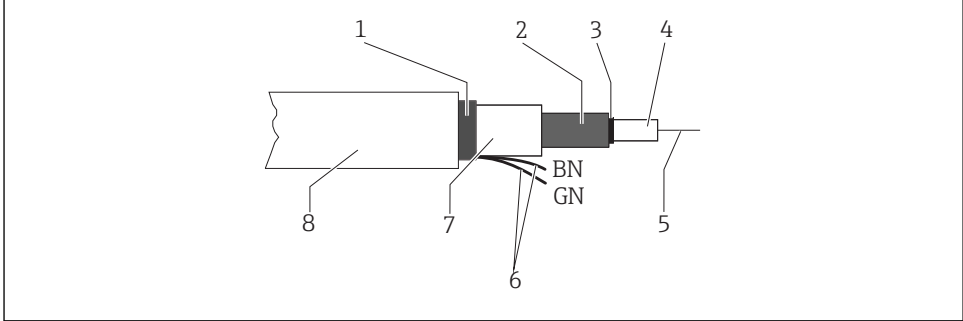
Hatalı bağlantı nedeniyle ölçüm hataları

- Sensör kablosunun bağlantısı yapılırken siyah yarı iletken katmanın içteki kılıfa kadar çıkarıldığından emin olun.

Sensörlerde maksimum uzunluğu 3 m (9,8 ft)olan sabit bir kablo bulunur.

- Sensörleri aşağıdaki şemaya uygun olarak transmitere bağlayın:

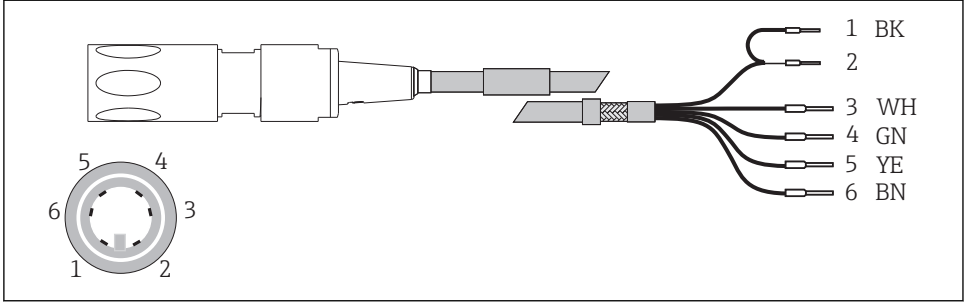
| Sensör: atama | Sensör: çekirdek | Transmitter: terminal |
|----------------------|------------------|-----------------------|
| Dış kılıf | | S |
| Anot | [A] kırmızı | 91 |
| Katod | [K] şeffaf | 90 |
| NTC sıcaklık sensörü | Yeşil | 11 |
| NTC sıcaklık sensörü | Kahverengi | 12 |



A0036973

5 Sensör kablosunun yapısı

- 1 Dış kılıf
- 2 İç kılıf, anot
- 3 Yarı iletken katmanı
- 4 İç yalıtım
- 5 İçteki iletken, ölçülen sinyal
- 6 Sıcaklık sensörü bağlantısı
- 7 2. yalıtım
- 8 Dış yalıtım



A0037112

6 TOP68 takılabilir başlık ve CPK9 ölçüm kablosu bulunan, dahili PAL (CPK9-N*A1B) içeren sensör

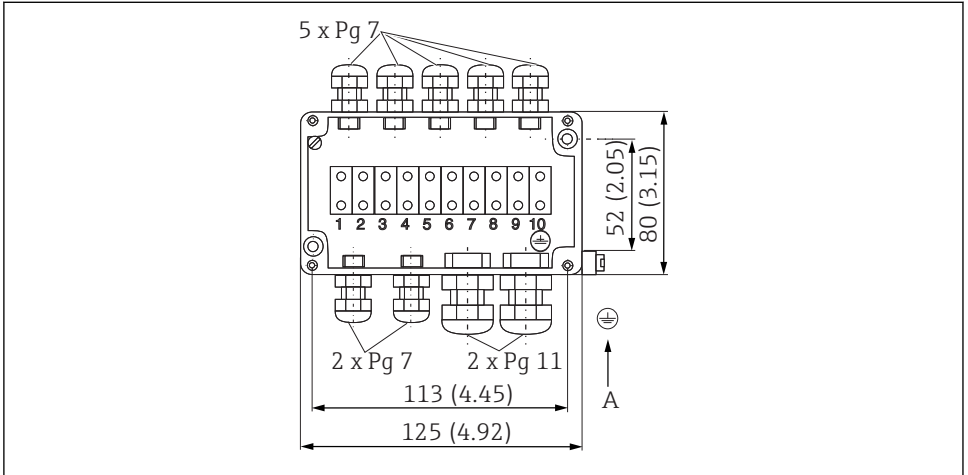
- 1 Sinyal (katot) (siyah koaksiyel)
- 2 Referans (anot) (ekranlı koaksiyel)
- 3 Kullanımda değil (beyaz)
- 4 Sıcaklık sensörü (yeşil)
- 5 Sıcaklık sensörü (sarı)
- 6 Kullanımda değil (kahverengi)

6.1.1 Kablonun uzatmasını bağlama

Sensör bağlantısını uzatmak için VBC bağlantı kutusunu kullanın.

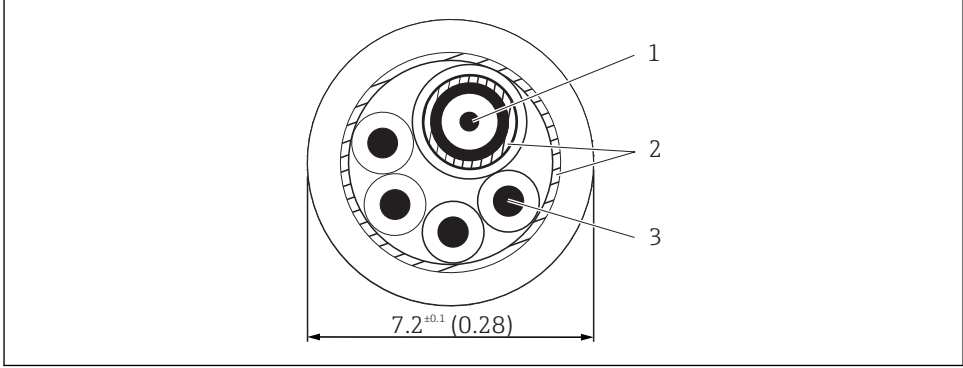
Bağlantıları aşağıdaki şekilde uzatın:

- Klor sensörü ve CYK71 ölçüm kablosu
- pH ve ORP sensörleri ve CYK71 ölçüm kablosu
- Endüktif yakınlık sivici ve MK ölçüm kablosu



A0037107

7 VBC bağlantı kutusu ve topraklama opsiyonu, özellikler mm (in) olarak verilmiştir



A0037106

8 *CYK71 ölçüm kablosunun yapısı, özellikler mm (in) olarak verilmiştir*

1 *Koaksiyel, ör. pH, ORP*

2 *Koruma*

3 *4 kontrol hattı YE/GN/WH/BN*

6.2 Koruma derecesinin temin edilmesi

Gerektiğinde, kullanım amacı doğrultusunda teslim edilen cihaz üzerinde sadece bu talimatlarda açıklanan mekanik ve elektrik bağlantıları yapılabilir.

► Çalışma sırasında çok dikkatli olun.

Aksi takdirde, bu ürün için üzerinde anlaşılmış olan ayrı koruma tipleri (Giriş Koruması (IP), elektrik güvenliği, EMC parazit koruması) artık garanti edilemez, bunun örnek nedenleri kapakların açık kalması veya gevşek veya yeterince sabitlenmemiş kablo (uçları) olabilir.

6.3 Bağlantı sonrası kontrol

| Cihaz durumu ve teknik özellikleri | Notlar |
|---|--|
| Sensör, düzenek ve kablolar dıştan bakınca hasarsız mı? | Gözle kontrol |
| Elektrik bağlantısı | Notlar |
| Takılan kabloların gerginliği ve kıvrımları giderildi mi? | |
| Kablo çekirdeklerinin ucu yeterli miktarda sıyrılmış mı ve bu çekirdekler terminale doğru olarak takılmış mı? | Uygunluk kontrolü yapın (hafifçe çekerek) |
| Tüm vidalı terminaller doğru şekilde sıkıştırılmış mı? | Sıkıştırın |
| Tüm kablo girişleri takılmış, sıkılmış ve sızdırmaz hale getirilmiş mi? | Yanlardan giren kablolarda gelen suyun süzülmesi için kabloda aşağı doğru bir kıvrım bırakın |
| Tüm kablo girişleri aşağı yönde veya yatay olarak takılı durumda mı? | |

7 Devreye alma

7.1 Fonksiyon kontrolü

Devreye alma öncesinde lütfen aşağıdakileri sağlayın:

- Sensör doğru takılmış
- Elektrik bağlantısı doğru.
- Membran kapağında yeterli elektrolit var ve transmitterde elektrolit eksilmesi uyarısı görülüyor.



Elektrolitin güvenli kullanımıyla ilgili olarak güvenlik veri sayfasındaki bilgileri okuyun.



UYARI

İşlem ortamı kaçışı

Yüksek basınç, yüksek sıcaklık veya kimyasal risklere bağlı yaralanma tehlikesi

- ▶ Temizleme sistemi bulunan bir düzeneğe basınç uygulamadan önce sistemin doğru bağlanmış olduğunu kontrol edin.
- ▶ Güvenilir bir şekilde ve doğru olarak bağlantı sağlayamıyorsanız düzeneğin üzerinde işlem yapmayın.

7.2 Sensör polarizasyonu

Transmitter tarafından katot ve anot arasında uygulanan voltaj, çalışma elektrodunun yüzeyini polarize eder. Dolayısıyla sensör bağlı durumdayken transmitteri çalıştırdığımızda, kalibrasyona başlamadan önce polarizasyon süresinin geçmesini beklemeniz gerekir.

Stabil bir görüntüleme değeri sağlamak üzere sensörde aşağıdaki sürelerle polarizasyon yapılmalıdır:

İlk kez devreye alma

| | |
|--------|-----------|
| CCS240 | 30 dakika |
| CCS241 | 90 dakika |

Tekrar devreye alma

| | |
|--------|-----------|
| CCS240 | 10 dakika |
| CCS241 | 45 dakika |

7.3 Sensör kalibrasyonu

DPD yöntemine göre referans ölçümü

Ölçüm sisteminin kalibrasyonunu yapmak üzere klor dioksit için DPD yöntemiyle bir kolorimetrik karşılaştırma ölçümü yapılmalıdır. Klor dioksit dietil-p-fenilendiamin (DPD) ile reaksiyona girerek kırmızı bir boya meydana getirir ve klor dioksit miktarıyla orantılı olarak kırmızı rengin yoğunluğu artar.

Kırmızı rengin yoğunluğunu fotometre ile ölçün, ör. PF-3 (→ 31). Fotometre, klor dioksit içeriğini gösterir.

Kullanılan fotometre, klorun varlığını gösteriyorsa mevcut kloru klor dioksit içeriğine çevirmek için üreticinin talimatlarına bakın.

Gereksinimleri


Sensör okuması kararlı kalmalı (en az 5 dakika süreyle sapmalar veya değişen değerler olmamalıdır), ve ortam kararlı olmalıdır. Bu durum normal olarak aşağıdaki koşullar yerine geldiğinde sağlanır:

- Polarizasyon süresi geçmiştir.
- Akış sabittir ve doğru aralık içindedir.
- Sensörün ve ortamın sıcaklığı aynıdır.
- pH değeri izin verilen aralık içindedir.
- Opsiyonel:
 - Sıfır noktası ayarı için: elektrolit değiştirildi.


Sıfır noktası ayarlama

Membran kaplı sensörün sıfır noktasının stabil olması nedeniyle, sıfır noktası ayarı şart değildir.

Bununla birlikte, istenirse sıfır noktası ayarı yapılabilir.

1. Sıfır noktası ayarı yapmak için düzeneği veya koruma kapağını su kabı olarak kullanın ve sensörü kloruz suda en az 15 dakika çalıştırın.
2. Alternatif olarak, sıfır noktası ayarını yapmak için COY8 sıfır noktası jeli de kullanılabilir →  31.

Eğitim kalibrasyonu

 Aşağıdaki durumlarda her zaman eğitim kalibrasyonu yapılmalıdır:

- Membran değişimi sonrasında
- Elektrolit değişimi sonrasında
- Membran kapağı yerine vidalandıktan sonra

1. Ortam sıcaklığının sabit olduğundan emin olun.
2. DPD ölçümü için örnek olacak bir parça alın. Bu işlem sensörün çok yakınında yapılmalıdır. Varsa, örnekleme musluğu kullanın.
3. DPD yöntemini kullanarak klor dioksit içeriğini belirleyin.
4. Ölçülen değeri transmiere girin (transmitter Çalıştırma Talimatlarına bakın).
5. Daha iyi bir doğruluk elde etmek için kalibrasyonu DPD yönteminden birkaç saat veya 24 saat sonra uygulayın.

8 Hata teşhisi ve arıza giderme

Arıza giderme sırasında tüm ölçüm sistemini hesaba katmanız gerekir. Ölçüm sistemi şunları içerir:

- Transmitter
- Elektrik bağlantıları ve hatları
- Düzenek
- Sensör

Aşağıdaki tabloda verilen muhtemel hata nedenleri birincil olarak sensörle ilgilidir. Arıza giderme işlemine başlamadan önce aşağıdaki çalışma koşullarının karşılandığından emin olun:

- "Sıcaklık kompanzasyonu" modunda ölçüm yaparken kalibrasyon sonrasında sıcaklığın sabit kalması zorunlu değildir
- Ortam akış hızı en az 30 l/h (7,9 gal/h)(CCA250 akış düzeneği kullanırken kırmızı çubuk işareti)
- Organik klorlama maddeleri kullanılmamalıdır



Sensörde ölçülen değer, DPD yöntemine göre ölçülen değerden çok farklıysa öncelikle fotometrik DPD yönteminin tüm olası hataları dikkate alınmalıdır (bkz. fotometre Çalıřtırma Talimatları). Gerekirse DPD ölçümünü defalarca tekrarlayın.

| Hata | Muhtemel neden | Çözüm |
|--------------------------------|--|--|
| Görüntü yok, sensörde akım yok | Transmitterde besleme voltajı yok | ► Şebeke bağlantısını yapın |
| | Sensörle transmitter arasındaki bağlantı kablosu arızalı | ► Kablo bağlantısını yapın |
| | Ölçüm haznesi elektrolitle doldurulmamış | ► Ölçüm haznesini doldurun (→ 25) |
| | Ortam giriş akışı yok | ► Akışı sağlayın, filtreyi temizleyin |
| Ekran değeri çok yüksek | Sensör polarizasyonu henüz tamamlanmamış | ► Polarizasyonun tamamlanmasını bekleyin |
| | Membran arızalı | ► Membran kapağını değiştirin |
| | Sensör şaftında paralel direnç (ör. nem kontağı) | ► Ölçüm haznesini açın ve altın katodu silerek kurulayın. Transmitter ekranı sıfıra dönmezse paralel devre vardır. |
| | Yabancı oksitleyici maddeler sensörü etkiliyor | ► Ortamı ve kimyasal maddeleri kontrol edin |

| Hata | Muhtemel neden | Çözüm |
|-----------------------------------|--|---|
| Ekran değeri çok düşük | Ölçüm haznesi tam olarak sıkıştırılmamış | ► Ölçüm haznesini tamamen sıkıştırın veya kapağı vidalayın |
| | Membran kirlenmiş | ► Membranı temizleyin |
| | Membran önünde hava kabarcığı | ► Hava kabarcığınızı giderin |
| | Katot ve membran arasında hava kabarcığı | ► Ölçüm haznesini açın, elektroliti tamamen doldurun ve hafifçe vurun |
| | Ortam giriş akışı çok yavaş | ► Doğru akışı sağlayın (→ 8) |
| | Yabancı oksitleyici maddeler DPD referans ölçümünü etkiliyor | ► Ortamı ve kimyasal maddeleri kontrol edin |
| | Organik klorlama maddeleri kullanımı | ► DIN 19643 uyumlu maddeler kullanın (öncelikle suyun değiştirilmesi gerekebilir) |
| Ekran çok oynama var | Membranda delik var | ► Membran kapağını değiştirin |
| | Ortamda harici voltaj | ► PML ucuyla ölçüm cihazının koruyucu topraklama ucu arasındaki voltajı ölçün (hem AC hem de DC aralıklarını). Değerler yaklaşık 0,5 V seviyesinin üzerindeyse harici nedeni bulup düzeltin. |
| Okunan sıcaklık değeri çok düşük | NTC sıcaklık sensörünün besleme hattında kesinti var | <ol style="list-style-type: none"> 1. Hat testi (sabit kablo: yeşil/kahverengi, TOP68: yeşil/sarı) ve direnç ölçümü (NTC) yapın. 2. Mümkün durumlarda sensörü değiştirin. |
| Okunan sıcaklık değeri çok yüksek | NTC sıcaklık sensörünün besleme hattında kısa devre var | <ol style="list-style-type: none"> 1. Hat testi (sabit kablo: yeşil/kahverengi, TOP68: yeşil/sarı) ve direnç ölçümü (NTC) yapın. 2. Mümkün durumlarda sensörü değiştirin. |

9 Bakım



Elektrolitin güvenli kullanımıyla ilgili olarak güvenlik veri sayfasındaki bilgileri okuyun.

Tüm ölçüm sisteminin çalışma emniyetini ve güvenilirliğini sağlamak üzere gereken tüm önlemleri doğru zamanda yerine getirin.

DUYURU

Proses ve proses kontrolü üzerindeki etkiler!

- ▶ Sistem üzerinde bir çalışma gerçekleştirirken bunun proses kontrol sistemine ve prosesin kendisine olan etkilerini aklınızda bulundurun.
- ▶ Kendi güvenliğinizi açısından sadece orijinal aksesuarlar kullanın. Orijinal parçalar kullandığınızda bakım işlemleri sonrasında da fonksiyon, hassasiyet ve güvenilirlik garantisine sahip olursunuz.

9.1 Bakım programı

1. Ölçümü düzenli aralıklarla ve **ayda en az bir defa** olmak üzere mevcut koşullara bağlı olarak kontrol edin.
2. Membran üzerinde görünen kir varsa sensörü temizleyin ((→ 📄 23)).
3. Elektroliti tesisteki klor içeriğine göre **her mevsimde veya 12 ayda bir** değiştirin.
4. İstendiğinde veya gerektiğinde sensörü kalibre edin ((→ 📄 19)).

9.2 Bakım işleri

9.2.1 Sensörün temizlenmesi

⚠ DİKKAT

Seyreltilmiş hidroklorik asit

Hidroklorik asit cilde veya gözlere temas ederse tahrişe neden olur.

- ▶ Seyreltilmiş hidroklorik asitle çalışırken eldiven ve gözlük gibi koruyucu giysiler kullanın.
- ▶ Sıçramalardan sakının.

DUYURU

Yüzey gerilimini düşüren kimyasal maddeler

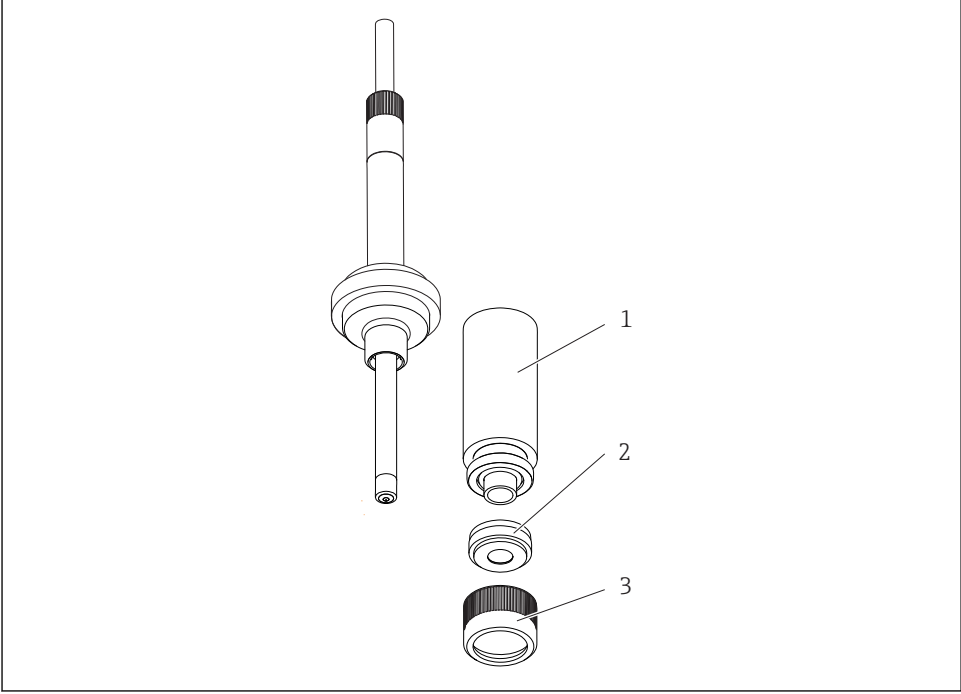
Yüzey gerilimini düşüren kimyasal maddeler sensörün membranı içinden geçebilir ve birikmelere bağlı olarak ölçüm hatalarına neden olabilir.

- ▶ Yüzey gerilimini düşüren kimyasal maddeler kullanmayın.

Membran üzerinde görünen kir varsa şunları yapın:

1. Sensörü akış düzeneğinden çıkarın.
2. Membranı sadece fiziksel yöntemle ve hafifçe su püskürterek temizleyin. Alternatif olarak %1 ile %5 arası hidroklorik asit içinde başka kimyasal maddeler eklemeyin birkaç dakika süreyle bırakabilirsiniz.
3. Eğer hidroklorik asitle temizlik yapıyorsanız sensör üzerindeki hidroklorik asidi bol su ile temizleyin.

9.2.2 Membran deęiřimi



A0037110

9 Membran deęiřimi

- 1 Ölçüm haznesi
- 2 Membran kapaęı
- 3 Vidalı kapak

1. Ölçüm haznesini döndürerek çıkarın (1).
2. Öndeki vidalı kapaęı çıkarın(3).
3. Membran kapaęını (2) çıkarın ve CCY14-WP yedek kartuşla deęiřtirin.
4. Ölçüm haznesini CCY14-F elektrolitle doldurun(→ 25).

9.2.3 Elektroliti doldurma

DUYURU

Hava kabarcıkları membran ve elektrot için zararlı olabilir


Ölçüm hataları oluşabilir veya ölçüm noktası arızalanabilir

- ▶ Membrana veya elektrotlara dokunmayın. Zarar vermemeye dikkat edin.
- ▶ Elektrolit kimyasal açıdan nötr özelliktedir ve sağlığa zararlı değildir. Bununla birlikte, elektroliti yutmaktan ve gözlerle temasından kaçının.
- ▶ Elektrolit kutusunu kullandıktan sonra kapalı tutun. Elektroliti başka kaplara aktarmayın.
- ▶ Elektrolit 2 yıldan uzun süre saklanmamalıdır. Elektrolitin rengi sarı olmamalıdır. Etiketdeki son kullanma tarihine uyulmalıdır.
- ▶ Elektroliti membran kapağına dökerken hava kabarcıkları oluşmamasına dikkat edin.


1. Ölçüm haznesini döndürerek şafttan çıkarın.
2. Ölçüm haznesini belirli bir açıyla tutun ve içine içteki diş seviyesine kadar gelecek şekilde yaklaşık 7 ... 8 ml (0,24 ... 0,27 fl.oz) elektrolit doldurun.
3. Doldurduğunuz hazneyi düz bir yüzeyde yerleştirerek üzerine birkaç kez hafifçe vurun; böylece içeride kalan hava kabarcıkları ayrılıp yükselecektir.
4. Sensör şaftını ölçüm haznesine dikey olarak yerleştirin.
5. Ölçüm haznesini duruncaya kadar yavaşça sıkıştırın. Sıkıştırma sırasında elektrolit fazlası sensörün alt bölümünden dışarı atılır.
6. Gerekirse ölçüm haznesini ve vidalı kapağı bir bezle kurulaştırın.

9.2.4 Sensörün saklanması

Ölçümlere kısa bir süre ara verilecekse ve sensörün depolama sırasında nemli saklanacağı garanti ediliyorsa:

1. Düzeneğin boşalmayacağı garanti ediliyorsa, sensörü akış düzeneği içinde bırakabilirsiniz.
2. Düzeneğin boşalma ihtimali varsa, Sensörü düzenekten çıkarın.
3. Sensörü çıkardıktan sonra membranın nemli kalmasını sağlamak üzere koruma kapağını elektrolit veya su ile doldurun.
4. Koruma kapağını sensöre takın →  26.

Ölçüm işlemine uzun süre ara verilecekse ve özellikle nem kaybı söz konusuysa:

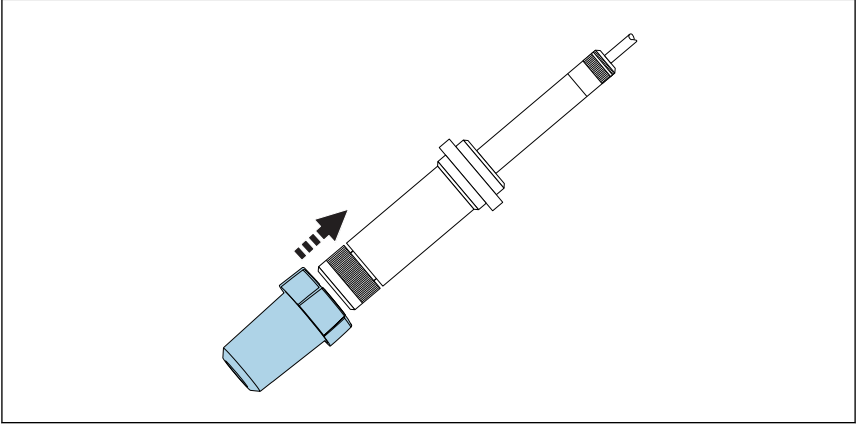
1. Sensörü düzenekten çıkarın.
2. Sensör şaftını ve membran kapağını soğuk suyla temizleyin ve kurumaya bırakın.
3. Membran kapağını duruncaya kadar yavaşça çevirin. Böylece membran gevşek kalır.
4. Koruma kapağı içine elektrolit veya temiz su doldurun ve kapağı takın →  25.

5. Tekrar devreye alacağınız zaman ilk devreye alma sırasındaki işlemleri tekrarlayın
→ 19.

i Ölçüm işleminin uzun süreli kesintiye uğradığı zamanlarda biyolojik kirlenme oluşmadığından emin olun. Bakteri filmleri gibi sürekli oluşan organik kalıntıları temizleyin.

Koruma kapağını sensöre takın.

1. Sensörü çıkardıktan sonra membranın nemli kalmasını sağlamak üzere koruma kapağını elektrolit veya su ile doldurun.

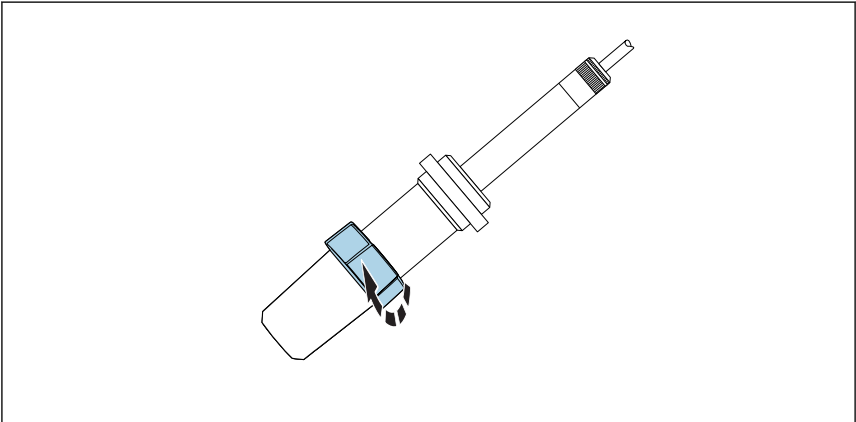


A0037528

i 10 Koruma kapağını membran kapağına dikkatle geçirin.

2. Koruma kapağının üst bölümü açık pozisyonudadır. Koruma kapağını membran kapağına dikkatle geçirin.

3. Koruma kapağını, koruma kapağının üst bölümünü çevirerek sabitleyin.



A0037530

i 11 Koruma kapağının üst bölümünü çevirerek sabitleme

9.2.5 Sensörün yenilenmesi

Ölçüm sırasında, kimyasal reaksiyonlar nedeniyle sensördeki elektrolit kısmen azalır. Anot üzerine fabrikada uygulanan gri-kahverengi gümüş klorür katman, sensörün çalışması sırasında büyümeye devam eder. Ancak bu durumun, katot üzerinde gerçekleşen reaksiyona bir etkisi yoktur.


Gümüş klorür katmanının renginde görülecek bir değişiklik, gerçekleşen reaksiyonun ortaya çıkardığı bir etkiyi işaret eder. Anot üzerindeki gri kahverengi tonun değişmediğini gözle kontrol edin. Anodun renginde değişme olursa, örneğin üzerinde beyaz veya gümüş rengi lekeler oluşursa, sensörün yenilenmesi gerekir.

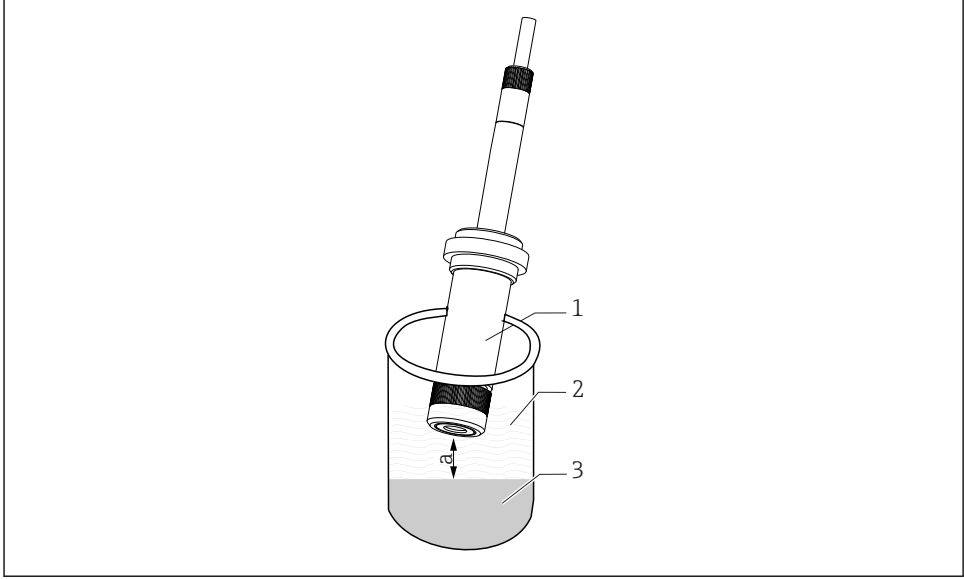
► Sensörü, yenilenme işlemi için üreticiye gönderin.

9.2.6 Sensörün yeniden koşullandırılması

Sensörün kloruz bir ortamda uzun süre (> 3 ay) kullanılması, ör. sensör akımlarının çok düşük olması, sensörün deaktif duruma gelmesine neden olabilir. Bu deaktif olma durumu sürekli bir prosestir ve daha alçak bir eğime ve daha uzun yanıt sürelerine yol açar. Sensör klor içermeyen bir ortamda uzun süre çalıştırılırsa yeniden koşullandırılabilir.

Yeniden koşullandırma için şu malzemeler gereklidir:

- Demineralize su
- Temizleme yaprağı (→  32)
- Beher
- Yaklaşık 100 ml (3,38 fl.oz) sıvı klor dioksit çözeltisi



A0037414

- 1 Sensör
 2 Gaz halindeki sıvı klor dioksit çözeltisi
 3 Sıvı klor dioksit çözeltisi
 a Sensör ve sıvı arasındaki mesafe, 5 ... 10 mm (0,2 ... 0,4 in)

1. Ortam giriş ve çıkışını kapatarak ortamın düzenek dışına kaçmasını engelleyin.
2. Sensörü düzenekten çıkarın.
3. Ölçüm haznesini çevirerek çıkarın ve kenara ayırın.
4. Sensörün altın katodunu temizlik yaprağıyla temizleyin: Temizleme yaprağından ıslatılmış bir parçayı elinize alın, altın katodu dairesel hareketlerle temizleyip sensörü deiyonize suyla yıkayın.
5. Gerekliyse:
 Ölçüm haznesindeki elektrolitin eksilen kısmını tamamlayın ve ölçüm haznesini sensör şaftına geri vidalayın.
6. Beher içine yaklaşık 10 mm (0,4 in) kadar sıvı klor dioksit çözeltisi doldurun ve güvenli bir yere kaldırın.
7. Sensörün sıvıya değmemesi gerekir.
 Sensörü gaz içine, sıvı klor dioksit çözeltisi üzerinde yaklaşık 5 ... 10 mm (0,2 ... 0,4 in) mesafeye yerleştirin.
 ↳ Sensör akımı yükselecektir. Artışın mutlak değeri ve hızı sıvı klor dioksit çözeltisi sıcaklığına bağlıdır.
8. Sensör akımı birkaç yüz nA değerine ulaştığında:
 Sensörü bu konumda yaklaşık 20 dakika süreyle bırakın.

9. Birkaç yüz nA değerine ulaşamazsa:
Havanın hızlı hareketini önlemek üzere beherin üzerini örtün.
10. 20 dakika geçtikten sonra sensörü düzeneğe tekrar yerleştirin.
11. Ortam giriş ve çıkışını tekrar açın.
 - ↳ Sensör akımı normale dönecektir.

Yeterli bir yerleşme süresi sonrasında (fark edilir bir sapma olmaz), ölçüm zincirini kalibre edin.

10 Onarım

10.1 Yedek parçalar

Yedek parça kitleri hakkında daha fazla bilgi için İnternet üzerindeki "Yedek Parça Bulma Aracı"nı inceleyin:

www.endress.com/spareparts_consumables

10.1.1

10.2 İade

Onarım veya bir fabrika kalibrasyonu gerekiyorsa ya da yanlış bir ürün sipariş veya teslim edilmişse ürün iade edilmelidir. Bir ISO sertifikalı şirket ve aynı zamanda kanuni düzenlemeler nedeniyle, Endress+Hauser madde ile temas etmiş olan iade ürün işlemlerinde belirli prosedürlere uymak zorundadır.

Cihazın hızlı, güvenli ve profesyonel şekilde iadesini sağlamak için:

- Cihazların iadesi ile ilgili prosedür ve şartlar hakkında bilgi için www.endress.com/support/return-material web sitesine bakın.

10.3 İmha

Bu cihazda elektronik parçalar bulunur. Bu ürün elektronik atık olarak imha edilmelidir.

- Yerel düzenlemelere uyulmalıdır.

11 Aksesuarlar

Aşağıdakiler bu dokümantasyonun yayınladığı zamanda mevcut olan en önemli aksesuarlardır.

- Burada listelenmemiş olan aksesuarlar için lütfen Servis ve Satış Merkezi ile irtibata geçin.

11.1 Cihaza özel aksesuarlar

VBC bağlantı kutusu

- Kablo uzatması için (klor ölçüm sistemlerinde)
- Boyutlar (U x G x Y): 125 x 80 x 54 mm (4,92 x 3,15 x 2,13 ")
- 10 terminal bandı
- Kablo girişleri: 7 x Pg 7, 2 x Pg 11
- Malzeme: alüminyum
- Koruma derecesi: IP65 (i NEMA 4x)
- Sipariş No. 50005181

Ölçüm kablosu CYK71

- Analog sensörlerin bağlantısı ve sensör kablolarının uzatılması için soketsiz kablo
- Metreyle satılır, Sipariş numaraları:
 - Ex Olmayan versiyon, siyah: 50085333
 - Ex versiyon, mavi: 50085673

CPK9 Ölçüm kablosu

- TOP68 takılabilir başlıklı analog sensörleri bağlamak için soketli ölçüm kablosu
- Ürün yapısına göre seçilir
- Sipariş bilgileri: Endress+Hauser satış bürosu veya www.endress.com.

MK uzatma kablosu

- İlave kılıflı ve PVC yalıtımlı, iki çekirdekli sinyal kablosu
- Tercih edilen kullanım alanları: transmitterlerdeki çıkış sinyallerinin veya kontrol cihazlarındaki giriş sinyallerinin aktarımı ve sıcaklık ölçümü.
- Sipariş numarası: 50000662

Flowfit CCA151

- Klor dioksit sensörleri için akış düzeneği
- Ürün sayfasındaki Ürün Yapılandırıcı: www.endress.com/cca151



Teknik Bilgiler TI01357C

Flowfit CCA250

- Klor ve pH/ORP sensörleri için akış düzeneği
- Ürün sayfasındaki Ürün Yapılandırıcı: www.endress.com/cca250



Teknik Bilgiler TI00062C

Fotometre PF-3

- Mevcut serbest klorun tespiti için kompakt ve elde taşınabilen fotometre
- Net dozlama talimatları bulunan renk kodlu reaktif şişeleri
- Sipariş No.: 71257946

Kompakt ölçüm istasyonu CCE10/CCE11

- Bir veya üç transmitter için CCA250-A1 akış düzeneği bulunan tam montajlı ve kablolu panel
- Ürün sayfasındaki Ürün Yapılandırıcı: www.endress.com/cce10 veya www.endress.com/cce11



Teknik Bilgiler TI00440C

COY8

Oksijen ve klor sensörleri için sıfır noktası jeli

- Oksijen ölçüm hücrelerinin kontrolü, kalibrasyonu ve ayarlanması için oksijen içermeyen jel
- Ürün sayfasındaki Ürün Yapılandırıcı: www.endress.com/coy8



Teknik Bilgiler TI01244C

Servis kiti CCS24x

- CCS240 / CCS241 / klor dioksit sensörleri için
- 2 yedek kartuş, elektrolit 50 ml (1,69 fl.oz), zımpara kağıtları
- Sipariş No. 71076922

Temizleme yaprağı COY31-PF

- Oksijen ve klor sensörleri için
- Altın katodu temizlemek için 10 parça
- Sipariş No. 51506973

12 Teknik veriler

12.1 Giriş

12.1.1 Ölçülen değerler

Klor dioksit (ClO₂) [mg/l, µg/l, ppm, ppb]

12.1.2 Ölçüm aralıkları

| | |
|--|---|
| CCS240-* (endüstriyel su ve banyo suyu için) | 0,05 ... 20 mg/l (ppm) ClO ₂ |
| CCS241-* (içme suyu uygulamaları için) | 0,01 ... 5 mg/l (ppm) ClO ₂ |

12.2 Performans özellikleri

12.2.1 Yanıt süresi

| | |
|----------|---------------------|
| CCS240-* | $T_{90} < 2$ dakika |
| CCS241-* | $T_{90} < 5$ dakika |

özellikle aktif klorlama içeren uygulamalarda

12.2.2 Uzun süreli sapma

Aylık $< \%1,5$

12.2.3 Polarizasyon süresi

| | İlk kez devreye alma | Tekrar devreye alma |
|----------|----------------------|---------------------|
| CCS240-* | 30 dak | 10 dak |
| CCS241-* | 90 dak | 45 dak |

12.3 Çevre koşulları

12.3.1 Ortam sıcaklık aralığı

$-5 \dots 55 \text{ °C}$ ($20 \dots 130 \text{ °F}$)

12.3.2 Saklama sıcaklığı

Elektrolitle $5 \dots 50 \text{ °C}$ ($40 \dots 120 \text{ °F}$)

Elektrolit olmadan $-20 \dots 60 \text{ °C}$ ($-4 \dots 140 \text{ °F}$)

12.3.3 Koruma derecesi

IP68 IP ($\emptyset 36 \text{ mm}$ (1,42") montaj kelepçesine kadar)

12.4 Proses

12.4.1 Proses sıcaklığı

CCS240, CCS241

$2 \dots 45 \text{ °C}$ ($36 \dots 113 \text{ °F}$)

12.4.2 Proses basıncı

Flowfit CCA250 düzeneğe takıldığında mutlak olarak en fazla 1 bar (14,5 psi)

12.4.3 pH aralığı

ClO₂ stabilite aralığı içinde (tipik uygulama: pH 4 ile 10 arası)



pH 9 seviyesine kadar sınırlı doğrulukta klor ölçümü mümkündür

12.4.4 Akış

CCA250 düzeneğinde en az 30 l/h (7,9 gal/h)

12.4.5 Minimum akış

En az 15 cm/s (0,5 ft/s)

12.5 Mekanik yapı

12.5.1 Boyutlar

→  12

12.5.2 Ağırlık

Yakl. 500 g (1,1 lbs)

12.5.3 Malzemeler

| | |
|----------------|--------------------|
| Sensör shaftı | PVC |
| Membran | PTFE |
| Membran kapağı | PBT (GF 30), PVDF |
| Katot | Altın |
| Anot | Gümüş/gümüş klorür |

12.5.4 Kablo özelliği

maks. 3 m (9,84 ft)

İndeks

A

| | |
|-------------------------|-------|
| Ağırlık | 34 |
| Akış | 8, 34 |
| Akış düzeneği | 15 |
| Aksesuarlar | 31 |
| Arıza giderme | 21 |

B

| | |
|---|----|
| Bağlantı | |
| Kontrol | 18 |
| Koruma derecesinin temin edilmesi | 18 |
| Bakım işleri | 23 |
| Bakım programı | 23 |

C

| | |
|----------------------------|---|
| Cihaz açıklaması | 7 |
|----------------------------|---|

Ç

| | |
|----------------------------|----|
| Çalışma prensibi | 7 |
| Çevre koşulları | 33 |

E

| | |
|-------------------------------|----|
| Elektrik bağlantısı | 15 |
| Elektrolit | 25 |

F

| | |
|------------------------------|----|
| Fonksiyon kontrolü | 19 |
|------------------------------|----|

G

| | |
|--------------------------------|---|
| Güvenlik talimatları | 6 |
|--------------------------------|---|

H

| | |
|------------------------|----|
| Hata teşhisi | 21 |
|------------------------|----|

İ

| | |
|------------------------|----|
| İade | 30 |
| İmha | 30 |
| İsim plakası | 10 |

K

| | |
|--------------------------|----|
| Kablo özelliği | 34 |
| Kontrol | |
| Bağlantı | 18 |
| Fonksiyon | 19 |
| Kurulum | 15 |

Koruma derecesi

| | |
|------------------------------------|----|
| Sağlama | 18 |
| Teknik veriler | 33 |
| Kullanım | 6 |
| Kullanım amacı | 6 |
| Kurulum | |
| Akış düzeneği | 15 |
| Kontrol | 15 |
| Kurulum konumu | 12 |
| Sensör | 13 |
| Kurulum konumu | 12 |
| Kurulum sonrası kontrolü | 19 |

M

| | |
|------------------------------|----|
| Malzemeler | 34 |
| Membran değişimi | 24 |
| Minimum akış | 34 |
| Montaj talimatları | 12 |

O

| | |
|----------------------------------|----|
| Onarım | 30 |
| Ortam sıcaklık aralığı | 33 |

Ö

| | |
|--|----|
| Ölçülen değerler | 32 |
| Ölçülen sinyal | 8 |
| Ölçülen sinyal üzerindeki etki | |
| Akış | 8 |
| Sıcaklık | 9 |
| Ölçüm aralıkları | 32 |
| Ölçüm Prensibi | 8 |
| Ölçüm sistemi | 13 |

P

| | |
|----------------------------------|----|
| Performans özellikleri | 33 |
| pH aralığı | 34 |
| Polarizasyon süresi | 33 |
| Proses | 33 |
| Proses basıncı | 33 |
| Proses sıcaklığı | 33 |

S

| | |
|-----------------------------|----|
| Saklama | 25 |
| Saklama sıcaklığı | 33 |
| Semboller | 4 |

| | |
|---------------------------------|----|
| Sensör | |
| Bağlantı | 16 |
| Elektroliti doldurma | 25 |
| Kalibrasyon | 19 |
| Membran değişimi | 24 |
| Montaj | 13 |
| Polarizasyon | 19 |
| saklama | 25 |
| Temizlik | 23 |
| Yeniden koşullandırma | 27 |
| Yenileniyor | 27 |
| Sıcaklık | 9 |

T

| | |
|-------------------------------------|----|
| Teknik veriler | |
| Çevre koşulları | 33 |
| Giriş | 32 |
| Mekanik yapı | 34 |
| Performans özellikleri | 33 |
| Proses | 33 |
| Temizlik | 23 |
| Teslimat kapsamı | 11 |
| Teslimatın kabul edilmesi | 10 |

U

| | |
|-----------------------------|----|
| Uyarılar | 4 |
| Uygunluk beyanı | 11 |
| Uzun süreli sapma | 33 |

Y

| | |
|---------------------------------|----|
| Yanıt süresi | 33 |
| Yedek parçalar | 30 |
| Yeniden koşullandırma | 27 |
| Yenilenme | 27 |



71423180

www.addresses.endress.com
