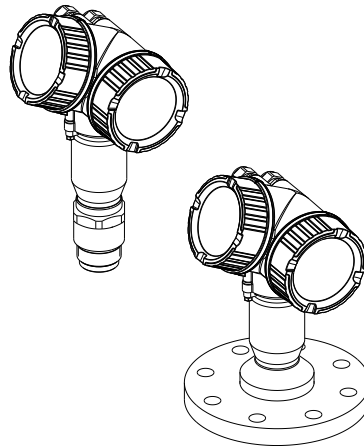


# Kratke upute za rad Micropilot FMR62 HART

Beskontaktno radarsko mjerilo nivoa



Ove upute su kratke upute za uporabu, one ne zamjenjuju Upute za uporabu koje su uključene u sadržaj isporuke.

Detaljnije informacije o uređaju pronaći ćete u Uputama za uporabu, a drugu dokumentaciju:

Dostupnu za sve verzije uređaja putem:

- interneta: [www.endress.com/deviceviewer](http://www.endress.com/deviceviewer)
- pametnih telefona/tableta: *Endress+Hauser Operations App*



A0023555





# Sadržaji

<b>1</b>	<b>Važne informacije o dokumentu</b>	<b>4</b>
1.1	Simboli	4
1.2	Pojmovi i kratice	6
1.3	Registrirani zaštitni znak	7
<b>2</b>	<b>Osnovne sigurnosne napomene</b>	<b>8</b>
2.1	Zahtjevi za osoblje	8
2.2	Upotreba primjerena odredbama	8
2.3	Sigurnost na radu	9
2.4	Sigurnost pogona	9
2.5	Sigurnost proizvoda	9
<b>3</b>	<b>Opis proizvoda</b>	<b>11</b>
3.1	Dizajn proizvoda	11
<b>4</b>	<b>Preuzimanje robe i identifikacija proizvoda</b>	<b>12</b>
4.1	Preuzimanje robe	12
4.2	Identifikacija proizvoda	12
<b>5</b>	<b>Skladištenje, transport</b>	<b>14</b>
5.1	Uvjeti skladištenja	14
5.2	Transport proizvoda do mjesta mjerenja	14
<b>6</b>	<b>Instalacija</b>	<b>15</b>
6.1	Uvjeti za instaliranje	15
6.2	Instalacija: FMR62 - Integrirana antena	21
6.3	Ugradnja: FMR62 - ravna ugradnja antene	22
6.4	Posuda s toplinskom izolacijom	24
6.5	Zakretanje kućišta transmitera	24
6.6	Okretanje zaslona	25
6.7	Provjera nakon instalacije	26
<b>7</b>	<b>Električni priključak</b>	<b>27</b>
7.1	Uvjeti priključivanja	27
<b>8</b>	<b>Puštanje u rad preko SmartBlue (aplikacija)</b>	<b>39</b>
8.1	Potrebni uvjeti	39
8.2	Puštanje u pogon	40
<b>9</b>	<b>Puštanje u pogon putem čarobnjaka</b>	<b>44</b>
<b>10</b>	<b>Puštanje u pogon (putem izbornika rukovanja)</b>	<b>45</b>
10.1	Zaslon i elementi za rukovanje	45
10.2	Radni izbornik	48
10.3	Otključavanje uređaja	49
10.4	Postavljanje radnog jezika	49
10.5	Konfiguracija mjerenja razine napunjenosti	50
10.6	Primjene specifične korisniku	51





# 1 Važne informacije o dokumentu


## 1.1 Simboli

### 1.1.1 Sigurnosni simboli

Simbol	Značenje
	<b>OPASNOST!</b> Ovaj simbol Vas upozorava na opasnu situaciju. Ako je ne izbjegnute dovest će do smrti ili teških tjelesnih ozljeda.
	<b>UPOZORENJE!</b> Ovaj simbol Vas upozorava na opasnu situaciju. Ako je ne izbjegnute može dovesti do smrti ili teških tjelesnih ozljeda.
	<b>OPREZ!</b> Ovaj simbol Vas upozorava na opasnu situaciju. Ako je ne izbjegnute on može dovesti do lakših ili srednje teških tjelesnih ozljeda.
	<b>Napomena!</b> Ovaj simbol sadržava informacije o načinima postupanja i druge činjenice koje ne rezultiraju tjelesnim ozljedama.

### 1.1.2 Električni simboli










Simbol	Značenje	Simbol	Značenje
	Istosmjerna struja		Izmjenična struja
	Istosmjerna i izmjenična struja		<b>Priključak za uzemljenje</b> Uzemljena stezaljka, koja je s gledišta korisnika uzemljena preko zemnog sustav.

Simbol	Značenje
	<b>Zaštitni vodič (PE)</b> Stezaljka koja mora biti uzemljena prije nego što se smiju uspostaviti drugi priključci. Priključci uzemljenja nalaze se na unutar i izvan uređaja: <ul style="list-style-type: none"> <li>Unutrašnji priključak uzemljenja: spaja zaštitni vodič s glavnom opskrbom.</li> <li>Vanjski priključak uzemljenja: spaja uređaj sa sustavom uzemljenja postrojenja.</li> </ul>



### 1.1.3 Simboli alata

 A0011219	 A0011220	 A0013442	 A0011221	 A0011222
Križni odvijač	Plosnati odvijač	Torks odvijač	Inbus ključ	Viličasti ključ

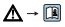

### 1.1.4 Simboli za određene vrste informacija

Simbol	Značenje	Simbol	Značenje
	<b>Dozvoljeno</b> Označava postupke, procese ili radnje koje su dozvoljene.		<b>Preporučeno</b> Označava postupke, procese ili radnje koje su preporučene.
	<b>Zabranjeno</b> Označava postupke, procese ili radnje koje su zabranjene.		<b>Savjet</b> Označava dodatne informacije.
	Referenca na dokumentaciju.		Referenca na stranicu.
	Referenca na sliku.	<b>1, 2, 3...</b>	Koraci radova.
	Rezultat koraka rada.		Vizualna provjera.

### 1.1.5 Simboli na grafičkim prikazima

Simbol	Značenje
<b>1, 2, 3 ...</b>	Broj pozicije
<b>1, 2, 3...</b>	Koraci radova
<b>A, B, C, ...</b>	Prikazi
<b>A-A, B-B, C-C, ...</b>	Presjeci
	<b>Područje ugroženo eksplozijama</b> Ukazuje na područje ugroženo eksplozijama.
	<b>Sigurno područje (koje nije ugroženo eksplozijama)</b> Ukazuje na područje koje nije ugroženo eksplozijama.

### 1.1.6 Simboli na uređaju

Simbol	Značenje
	<b>Sigurnosne napomene</b> Obratite pozornost na sigurnosne upute koje se nalaze u Uputama za uporabu.
	<b>Temperaturna otpornost priključnih kabela</b> Određuje najmanju vrijednost temperaturne otpornosti priključnih kabela.

## 1.2 Pojmovi i kratice

Pojam/kratice	Objašnjenje
BA	Tip dokumenta "Upute za uporabu"
KA	Tip dokumenta "Kratke upute za uporabu"
TI	Vrsta dokumenta "Tehničke informacije"
SD	Tip dokumenta "Specijalna dokumentacija"
XA	Tip dokumenta "Sigurnosne napomene"
PN	Nominal pressure (nominalni tlak)
MWP	Maximum Working Pressure (maksimalan radni tlak) MWP se može naći na pločici s oznakom tipa.
ToF	Time of Flight (vrijeme leta)
FieldCare	Alat sa skalarnim softverom za konfiguraciju uređaja i integrirana rješenja upravljanja pogonom
DeviceCare	Univerzalni konfiguracijski softver za tvrtku Endress+Hauser HART, PROFIBUS, FOUNDATION Fieldbus i Ethernet terenske uređaje
DTM	Device Type Manager (Upravljanje tipom uređaja)
DD	Device Description (Opis uređaja) za HART komunikacijski protokol
$\epsilon_r$ (DC vrijednost)	Relativna dielektrična konstanta
Program upravljanja	Pojam "program upravljanja" koristi se na mjestu sljedećih pogonskih softvera: <ul style="list-style-type: none"> <li>▪ FieldCare / DeviceCare za rad putem HART komunikacije i osobnog računala</li> <li>▪ SmartBlue (aplikacija) za rad uz uporabu Android ili iOS pametnog telefona ili tableta.</li> </ul>
BD	Blocking Distance (Blokirana udaljenost); signali se ne analiziraju unutar BD-a.
PLC	Logički kontroler koji se može programirati
CDI	Sučelje zajedničkih podataka
PFS	Status pulsne frekvencije (prebacivanje izlaza)

## 1.3 Registrirani zaštitni znak

### **HART®**

Registrirani zaštitni znak tvrtke HART® Communication Foundation, Austin SAD

### **Bluetooth®**

Znak i logo Bluetooth® su registrirani zaštitni znakovi tvrtke Bluetooth SIG, Inc. i bilo koja uporaba tih znakova od strane tvrtke Endress+Hauser je odobrena licencom. Drugi zaštitni znakovi i zaštitna imena pripadaju dotičnim vlasnicima.

### **Apple®**

Apple, logo Apple, iPhone i iPod touch su zaštitni znakovi tvrtke Apple Inc., registrirane u SAD-u i drugim zemljama. Trgovina App Store je oznaka usluge marke Apple Inc.

### **Android®**

Android, Google Play i Google Play logo su zaštitni znakovi tvrtke Google Inc.

### **KALREZ®, VITON®**

Registrirani zaštitni znak tvrtke DuPont Performance Elastomers L.L.C., Wilmington, SAD

### **TEFLON®**

Registrirani zaštitni znak tvrtke E.I. DuPont de Nemours & Co., Wilmington, SAD

### **TRI CLAMP®**

Registrirani zaštitni znak tvrtke Ladish Co. Inc., Kenosha, SAD

## 2 Osnovne sigurnosne napomene

### 2.1 Zahtjevi za osoblje

Osoblje mora za svoj rad ispuniti sljedeće uvjete:

- ▶ Školovano stručno osoblje: mora raspolagati s kvalifikacijom, koja odgovara toj funkciji i zadacima.
- ▶ mora biti ovlašteno od strane vlasnika sustava/operatera.
- ▶ mora biti upoznato s nacionalnim propisima.
- ▶ prije početka rada: moraju pročitati i razumjeti upute u priručniku i dodatnu dokumentaciju kao i certifikate (ovisne o primjeni).
- ▶ slijediti upute i ispuniti osnovne uvjete.

### 2.2 Upotreba primjerena odredbama

#### Primjena i medij

Uređaj za mjerenje koji je opisan u ovim Uputama za uporabu je namijenjen za kontinuirano, bez kontaktno, mjerenje razine tekućina, pasti i muljeva. Radna frekvencija je cca. 80 GHz s maksimalnom emitiranom vršnom snagom 6.3 mW i prosječnom izlaznom snagom od 63  $\mu$ W. Rad ne predstavlja nikakvu opasnost za ljude i životinje.

Uvažavanjem u "Tehničkim podacima" navedenih graničnih vrijednosti i u Uputama te dodatnoj dokumentaciji nabrojanih okvirnih uvjeta smije se primjenjivati uređaj za mjerenje samo za sljedeća mjerenja:

- ▶ Mjerene varijable procesa: razina, udaljenost, jačina signala
- ▶ Mjerljive varijable procesa: voumen ili masa u bilo kojem obliku posude

Kako bi se omogućilo da uređaj za mjerenje ostane u besprijekornom stanju za vrijeme rada potrebno je:

- ▶ uređaj za mjerenje primjenjivati samo za mjerne tvari, na koje su materijali u procesu dovoljno otporni.
- ▶ pridržavati se graničnih vrijednosti u "Tehničkim podacima".

#### Neppravilna uporaba

Proizvođač nije odgovoran za oštećenja nastala nepravilnim ili neprimjerenim korištenjem.

Razjašnjavanje graničnih slučajeva:

- ▶ kod specijalnih mjernih tvari i sredstava za čišćenje: Endress+Hauser će rado pružiti pomoć kod provjeravanja otpornosti na koroziju materijala koji su u dodiru s mjernim tvarima, ali ne preuzima odgovornost niti ništa ne jamči.

#### Preostali rizici

Zbog prijenosa topline iz procesa, kao i gubitka snage u elektronici, temperatura kućišta elektronike i sklopova koje sadrži (npr. modul zaslona, glavni elektronički modul i modul I/O elektronike) mogu se povećati do 80 °C (176 °F). Tijekom rada senzor može postići temperaturu koja je blizu temperature medija.

Moguća opasnost od opekotina zbog dodirivanja površina!

- ▶ Kod povišene temperature tekućine osigurajte zaštitu od kontakta kako biste izbjegli opekotine.



## 2.3 Sigurnost na radu

Kod radova na uređaju i s uređajem:

- ▶ Potrebno je nositi potrebnu osobnu zaštitnu opremu sukladno nacionalnim propisima.

## 2.4 Sigurnost pogona

Opasnost od ozljeđivanja.

- ▶ Uređaj se pušta u pogon samo ako je u tehnički besprijekornom i sigurnom stanju.
- ▶ Osoba koja upravlja uređajem je odgovorna za neometani rad uređaja.

### Preinake uređaja

Neovlaštene preinake uređaja nisu dozvoljene i mogu dovesti do nepredvidivih opasnosti.

- ▶ Ako su usprkos tomu potrebne preinake, konzultirajte se s proizvođačem.

### Popravak

Kako bi sigurnost i pouzdanost rada bile stalno omogućene,

- ▶ provodite popravke na uređaju samo kada su izrazito dozvoljeni.
- ▶ uvažavajte nacionalne propise koji se odnose na popravke električnih uređaja.
- ▶ koristite originalne rezervne dijelove i opremu samo od proizvođača.

### Područje ugroženo eksplozijama

Kako bi se isključila opasnost za osobe ili druge sustave tijekom korištenja uređaja u području ugroženom eksplozijama (npr. zaštita od eksplozije, sigurnost tlačnih uređaja):

- ▶ potrebno je na temelju oznake na pločici provjeriti je li se naručeni uređaj može primjenjivati na predviđeni način u području ugroženom eksplozijama.
- ▶ potrebno je uvažavati propise u zasebnoj dodatnoj dokumentaciji, koja je sastavni dio ovih Uputa.

## 2.5 Sigurnost proizvoda

Proizvod je konstruiran tako da je siguran za rad prema najnovijem stanju tehnike, provjeren je te je napustio tvornicu u besprijekornom stanju što se tiče tehničke sigurnosti. Proizvod ispunjava opće sigurnosne zahtjeve i zakonske zahtjeve.

### NAPOMENA

#### Gubitak stupnja zaštite otvaranjem uređaja u vlažnim uvjetima

- ▶ Ako je uređaj otvoren u vlažnom okruženju, stupanj zaštite naveden na natpisnoj pločici više nije važeći. To također može oštetiti siguran rad uređaja.

#### 2.5.1 CE oznaka

Uređaj za mjerenje ispunjava zakonske odredbe važećih EC smjernica. One su navedene u odgovarajućoj EC Izjavi o sukladnosti zajedno s primijenjenim standardima.

Postavljanjem CE oznake tvrtka Endress+Hauser potvrđuje uspješno testiranje uređaja.

#### 2.5.2 Sukladnost s EAC

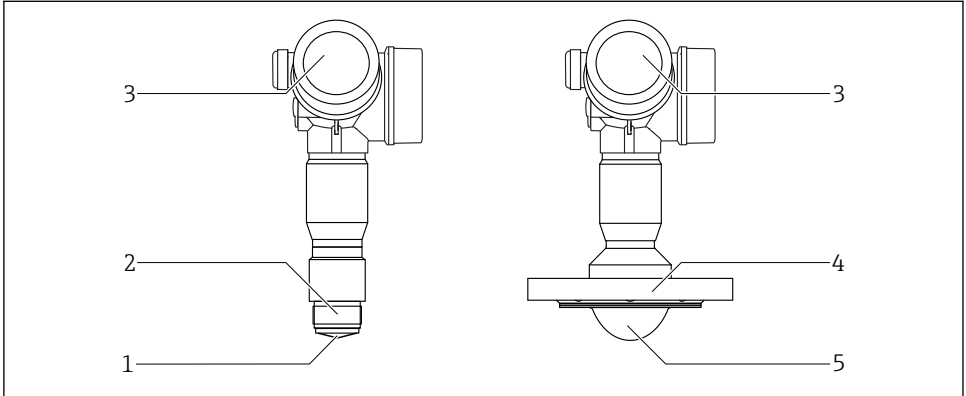
Mjerni sustav udovoljava zakonskim zahtjevima važećih EAC smjernica. Navedeni su u odgovarajućoj EAC izjavi o sukladnosti zajedno s primijenjenim standardima.

Tvrtka Endress+Hauser potvrđuje uspješno testiranje uređaja postavljanjem oznake EAC.

## 3 Opis proizvoda

### 3.1 Dizajn proizvoda

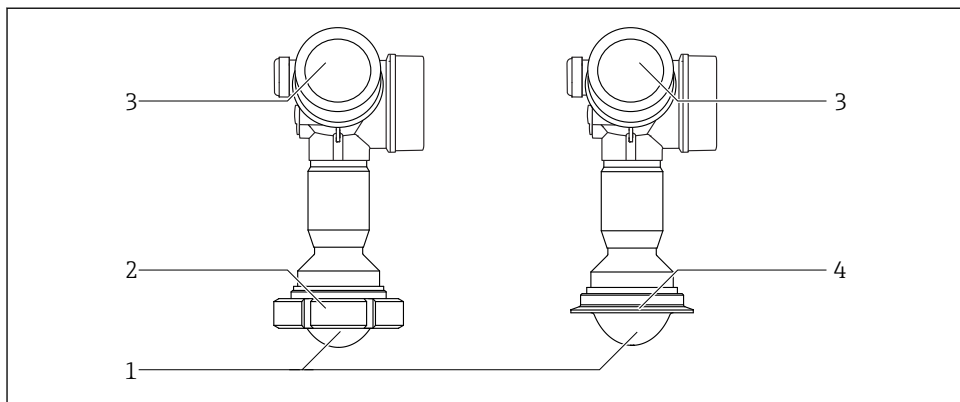
#### 3.1.1 Micropilot FMR62



A0032781

1 Dizajn Micropilot FMR62

- 1 integrirana antena PEEK
- 2 Priključak procesa (nit)
- 3 Elektroničko kućište
- 4 Prirubnica
- 5 Ravno postavljanje PTFE obložene antene



A0032780

## 2 Dizajn Micropilot FMR62

- 1 Ravno postavljanje PTFE obložene antene
- 2 Sanitarni prilagodnik DIN11851
- 3 Elektroničko kućište
- 4 Tri-Clamp spojnica ISO2852

## 4 Preuzimanje robe i identifikacija proizvoda

### 4.1 Preuzimanje robe

Provjerite sljedeće tijekom dolaznog prihvatanja:

- Je li kod narudžbe na dostavnici identičan s kodom narudžbe na naljepnici na proizvodu?
- Je li roba neoštećena?
- Odgovaraju li podaci na pločici s oznakom tipa podacima narudžbe na dostavnici?
- Ako je potrebno (vidi pločicu s oznakom tipa): postoje li sigurnosne napomene (XA)?



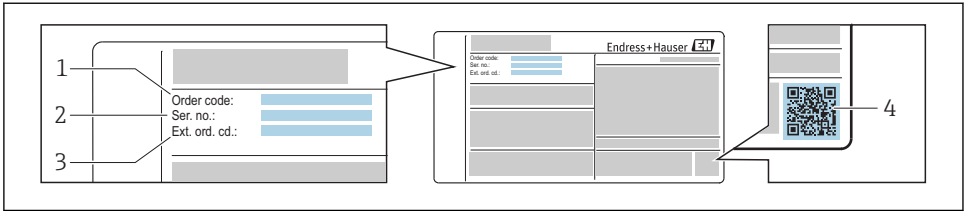
Ako jedan od uvjeta nije ispunjen, obratite se Vašem Endress+Hauser prodajnom uredu.

### 4.2 Identifikacija proizvoda

Sljedeće opcije su raspoložive za identifikaciju uređaja za mjerenje:

- podaci pločice s oznakom tipa
- prošireni kod narudžbe s kodiranim specifikacijama uređaja na dostavnici
- Unesite serijske brojeve s natpisnih pločica u pregledniku uređaja *W@M* ([www.endress.com/deviceviewer](http://www.endress.com/deviceviewer)): Prikazuju se sve informacije o mjernom uređaju.
- Unesite serijski broj s pločice s oznakom u *Endress+Hauser Operations App* ili skenirajte 2-D kod matrice (QR kod) na pločici s oznakom tipa s *Endress+Hauser Operations App* aplikacijom: prikazat će se sve informacije o uređaju za mjerenje.

### 4.2.1 Natpisna pločica



A0030196

#### 3 *Primjer pločice s oznakom tipa*

- 1 *Kod narudžbe*
- 2 *Serijski broj (ser. no.)*
- 3 *Prošireni kod narudžbe (Ext. ord. cd.)*
- 4 *2-D kod matrice (QR kod)*



Za detaljne informacije o strukturi specifikacija na natpisnoj pločici pogledajte Upute za uporabu uređaja.



Do 33 znaka proširenog koda narudžbe mogu biti navedena na pločici s oznakom tipa. Ako prošireni kôd narudžbe sadrži dodatne znakove, one se ne mogu prikazati.

Međutim, cijeli prošireni kôd narudžbe također se može prikazati putem upravljačkog izbornika uređaja: parametar **Extended order code 1 do 3**

## 5 Skladištenje, transport

### 5.1 Uvjeti skladištenja

- Dopuštena temperatura skladišta:  $-40$  do  $+80$  °C ( $-40$  do  $+176$  °F)
- Koristite originalno pakiranje.

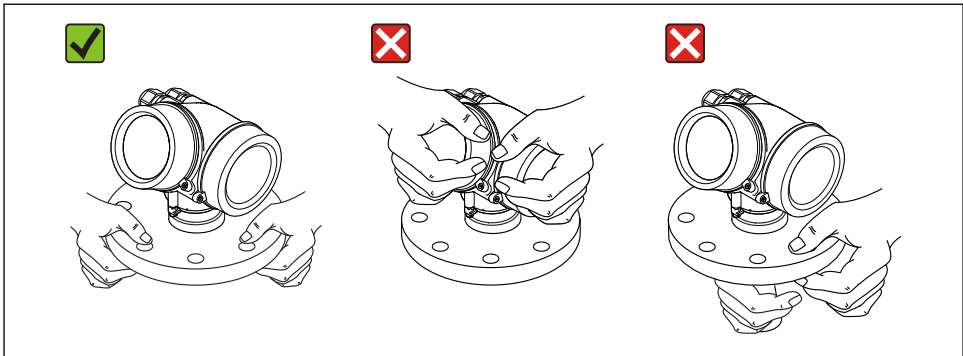
### 5.2 Transport proizvoda do mjesta mjerenja

#### NAPOMENA

**Kućište ili senzor mogu se oštetiti ili skinuti.**

Opasnost od ozljeđivanja!

- ▶ Transportirajte mjerni uređaj u originalnom pakiranju na mjesto mjerenja ili na mjesto spajanja s procesom.
- ▶ Uvijek pričvrstite pričvrstnu opremu (remanice, oke, itd) i nikad ne podižite uređaj elektroničkim kućištem ili sensorom. Obratite pažnju na težište uređaja tako da se nehotice ne nagne ili sklizne.
- ▶ Postupajte u skladu sa sigurnosnim uputama i uvjetima transporta za uređaje iznad 18 kg (39,6 lbs) (IEC61010).

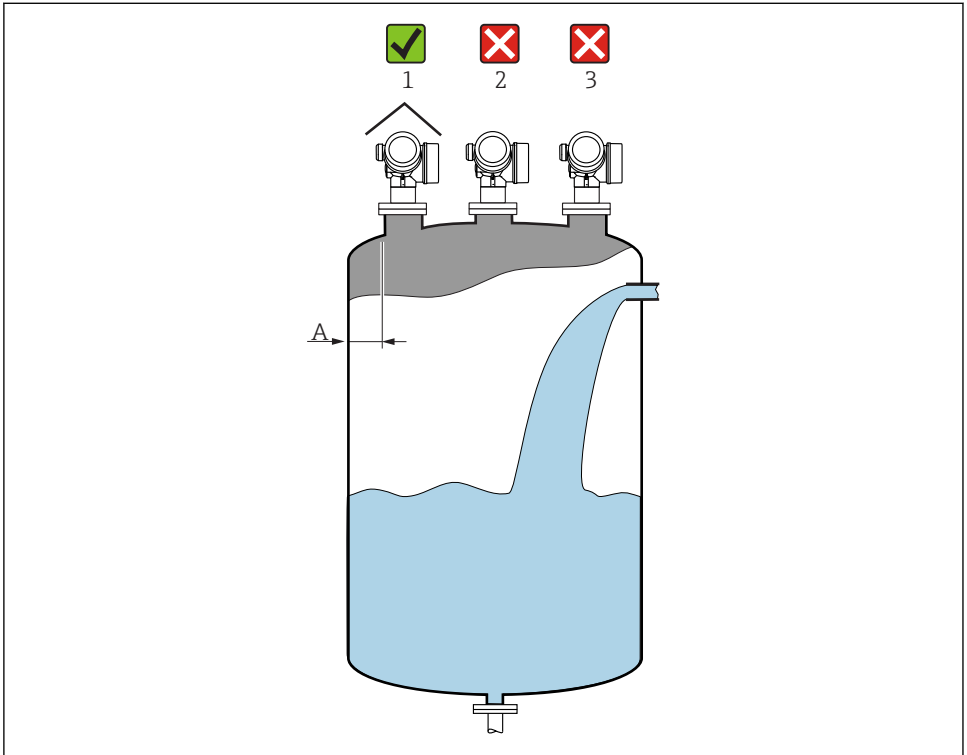


A0032300

## 6 Instalacija

### 6.1 Uvjeti za instaliranje

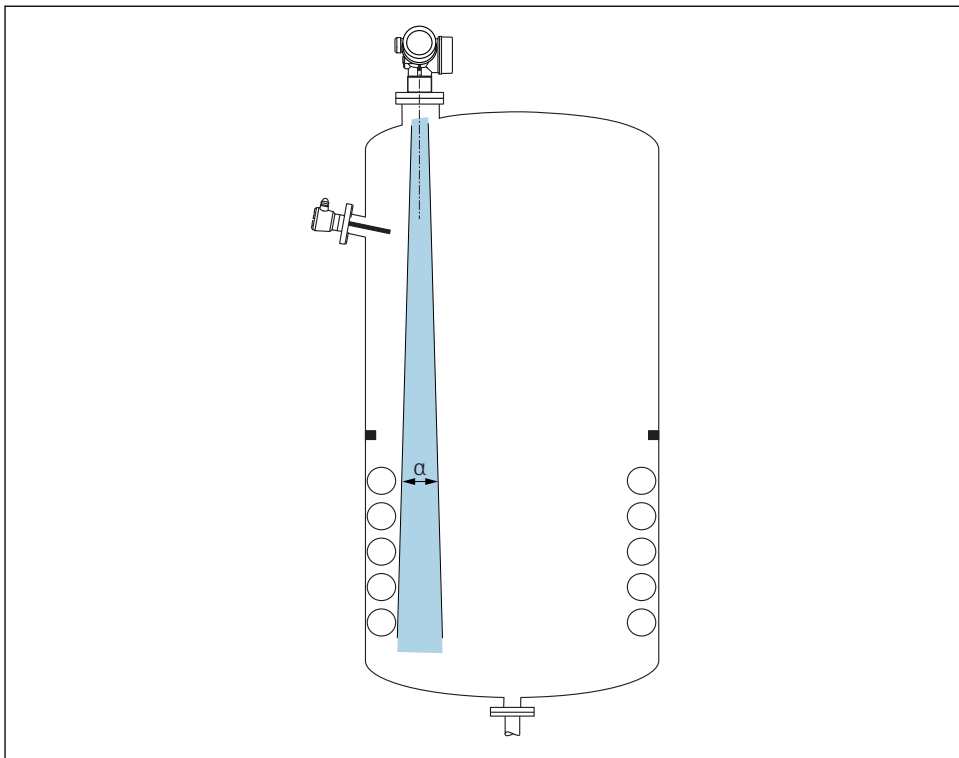
#### 6.1.1 Orijentacija - Tekući mediji




A0016882

- Preporučena udaljenost **A** stijenka - vanjski rub mlaznice:  $\sim 1/6$  promjera spremnika **D**. Doduše uređaj ne smije ni pod kojim uvjetima biti ugrađen bliže 15 cm (5.91 in) od stijenke spremnika.
- Ne u sredini (2) jer smetnje mogu uzrokovati gubitak signala.
- Ne iznad zavjese za punjenje (3).
- Preporučuje se uporaba zaštitnog poklopca od vremenskih uvjeta (1) radi zaštite odašiljača od izravnog sunčevog svjetla ili kiše.

## Unutarnja oprema spremnika

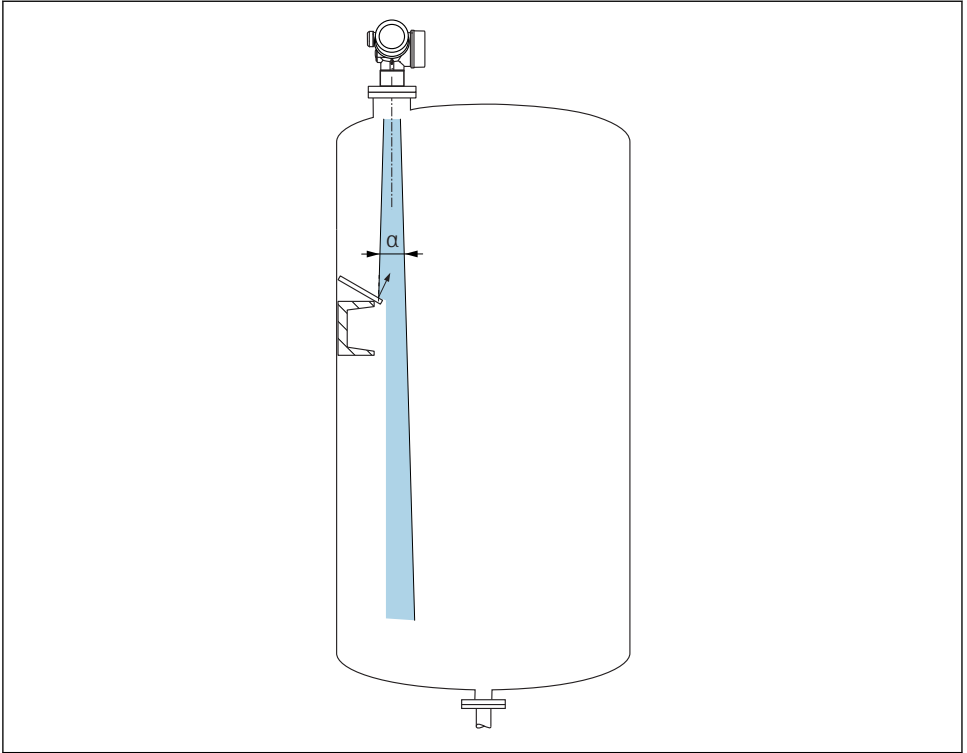


A0031777

Izbjegavajte mjesto unutarnje opreme (granične sklopke, senzori temperature, podupirači, vakuumski prstenovi, grijaće zavojnice, pregrade itd) unutar signalnog svjetlosnog snopa. Uzmite u obzir kut svjetlosnog snopa →  18.




## Izbjegavanje odjeka smetnji



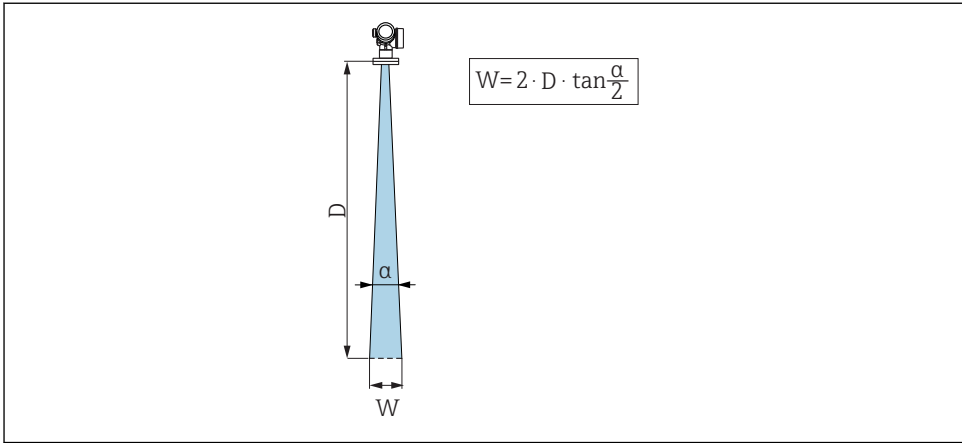
A0031813

Metalne deflektorske ploče, postavljene pod kutom radi rasipanja radarskih signala, pomažu u sprečavanju odjeka interferencije.

### 6.1.2 Opcije optimizacije

- Veličina antene  
Što je veća antena manji je kut svjetlosnog snopa  $\alpha$ , što rezultira manjim odjekom smetnji  
→  18.
- Mapiranje  
Mjerenje se može optimizirati elektroničkim suzbijanjem odjeka interferencije.

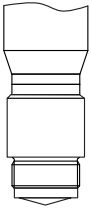
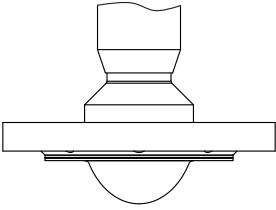
### 6.1.3 Kut svjetlosnog snopa



A0031824

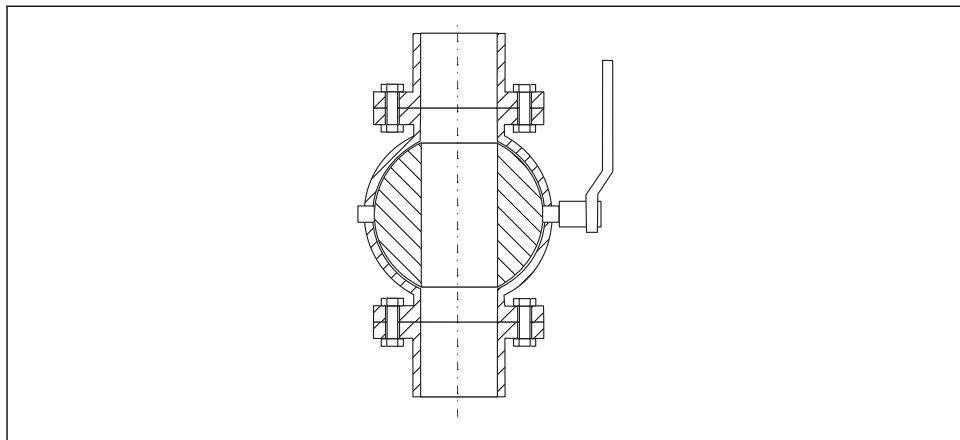
4 Odnos između kuta svjetlosnog snopa  $\alpha$ , udaljenost  $D$  i širine svjetlosnog snopa promjera  $W$

Kut svjetlosnog snopa je definiran kao kut  $\alpha$  gdje gustoća energije radarskih valova doseže polovicu vrijednosti maksimalne gustoće energije (širina 3dB). Mikrovalovi se također emitiraju izvan signala svjetlosnog snopa i može se reflektirati na interferirajuće instalacije.

<b>FMR62</b>				
	 A0032081		 A0032082	
<b>Antena <sup>1)</sup></b>	Integriran o, VRH, 20 mm / 3/4"	Integrirano, VRH, 40 mm / 1-1/2"	PTFE obloženo postavljeno ravno 50 mm / 2"	PTFE obloženo postavljeno ravno 80 mm / 3"
<b>Kut svjetlosnog snopa <math>\alpha</math></b>	14 °	8 °	7 °	3 °
<b>Udaljenost (D)</b>	<b>Promjer širine svjetlosnog snopa W</b>			
5 m (16 ft)	1.32 m (4.33 ft)	0.70 m (2.29 ft)	0.61 m (2.00 ft)	0.26 m (0.85 ft)
10 m (33 ft)	2.63 m (8.63 ft)	1.40 m (4.58 ft)	1.22 m (4.00 ft)	0.52 m (1.71 ft)
15 m (49 ft)	-	2.09 m (6.87 ft)	1.83 m (6.01 ft)	0.79 m (2.59 ft)
20 m (66 ft)	-	2.79 m (9.16 ft)	2.44 m (8.01 ft)	1.05 m (3.44 ft)
25 m (82 ft)	-	-	3.05 m (10.02 ft)	1.31 m (4.30 ft)
30 m (98 ft)	-	-	3.66 m (12.02 ft)	1.57 m (5.15 ft)
35 m (115 ft)	-	-	4.27 m (14.02 ft)	1.83 m (6.00 ft)
40 m (131 ft)	-	-	4.88 m (16.03 ft)	2.09 m (6.86 ft)
45 m (148 ft)	-	-	5.50 m (18.03 ft)	2.36 m (7.74 ft)
50 m (164 ft)	-	-	6.11 m (20.03 ft)	2.62 m (8.60 ft)
60 m (197 ft)	-	-	-	3.14 m (10.30 ft)
70 m (230 ft)	-	-	-	3.67 m (12.04 ft)
80 m (262 ft)	-	-	-	4.19 m (13.75 ft)

1) Značajka 070 u strukturi proizvoda

### 6.1.4 Mjerenje kroz kuglasti ventil



A0034564

- Mjerenja se mogu izvesti kroz otvoreni kuglasti ventil s punim otvorom bez ikakvih problema.
- Na prijelazima, ne može se prekoračiti razmak od 1 mm (0.04 in).
- Promjer otvaranja kuglastog ventila mora uvijek biti jednak promjeru cijevi; izbjegavajte rubove i suženja.

### 6.1.5 Vanjsko mjerenje preko plastičnog poklopca ili dielektričnih prozora

- Dielektrična konstanta medija:  $\epsilon_r \geq 10$
- Udaljenost od vrha antene do spremnika treba biti cca. 100 mm (4 in),.
- Ako je moguće, izbjegavajte položaj ugradnje u kojem se može stvoriti kondenzat ili nakupina između antene i posude.
- U slučaju vanjskih instalacija, osigurajte da je područje između antene i spremnika zaštićeno od vremenskih prilika.
- Nemojte postavljati bilo kakve spojnice ili priključke između antene i spremnika koji bi mogli odraziti signal.

*Prikladna debljina krova ili prozora spremnika*

Materijal	PE	PTFE	PP	Perspex
$\epsilon_r$ (Dielektrična konstanta medija)	2.3	2.1	2.3	3.1
<b>Optimalna debljina</b>	1.25 mm (0.049 in) <sup>1)</sup>	1.3 mm (0.051) <sup>1)</sup>	1.25 mm (0.049 in) <sup>1)</sup>	1.07 mm (0.042 in) <sup>1)</sup>

- 1) ili cijeli broj koji je višekratnik ove vrijednosti; ovdje treba napomenuti da se mikrovalna prozornost značajno smanjuje s povećanjem debljine prozora.

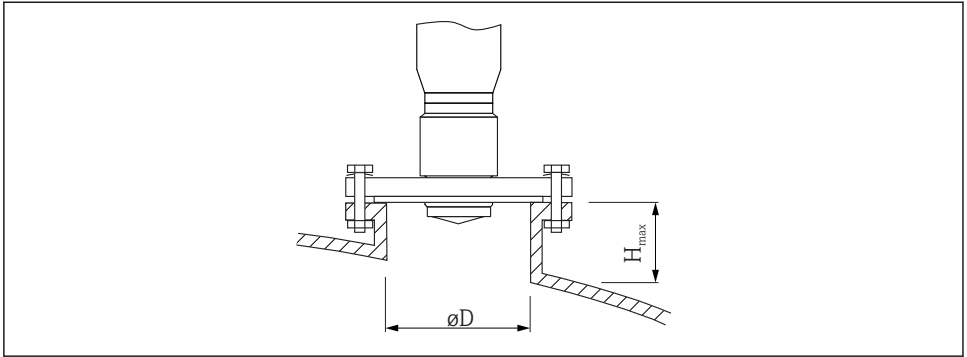
## 6.2 Instalacija: FMR62 - Integrirana antena

### 6.2.1 Radijalno poravnavanje antene

Na temelju usmjerene karakteristike radijalno poravnavanje antene nije potrebno.

### 6.2.2 Informacije o mlaznicama

Maksimalna dužina mlaznice  $H_{max}$  ovisi o promjeru mlaznice  $D$ :



A0032208

Promjer mlaznice (ØD)	Maksimalna duljina mlaznice ( $H_{max}$ ) <sup>1)</sup>	
	Antena GE <sup>2)</sup> : 20 mm / 2"	Antena GF <sup>2)</sup> : 40 mm / 1-1/2"
40 do 50 mm (1.6 do 2 in)	200 mm (8 in)	400 mm (16 in)
50 do 80 mm (2 do 3.2 in)	300 mm (12 in)	550 mm (22 in)
80 do 100 mm (3.2 do 4 in)	450 mm (18 in)	850 mm (34 in)
100 do 150 mm (4 do 6 in)	550 mm (22 in)	1 050 mm (42 in)
≥150 mm (6 in)	850 mm (34 in)	1 600 mm (64 in)

- 1) U slučaju duljih mlaznica potrebno je predvidjeti smanjenje mjernih performansi.
- 2) Značajka 070 u strukturi proizvoda



Imajte na umu sljedeće ako antena ne izlazi iz mlaznice:

- Završetak mlaznice mora biti gladak i bez neravnina. Rub mlaznice mora biti zaobljen ako je moguće.
- Mapiranje se mora izvesti.
- Molimo kontaktirajte tvrtku Endress+Hauser za primjene s mlaznicama koje su veće od onih navedenih u tablici.

### 6.2.3 Informacije o navojnim priključcima

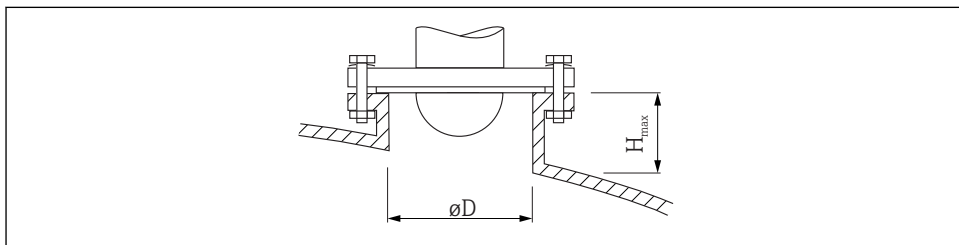
- Pri uvrtaњу, okrenite samo pomoću šesterokutnog vijka.
- Alat: viličasti ključ 36 mm (senzor 3/4");  
Viličasti ključ 55 mm (senzor 1 1/2");
- Maksimalno dozvoljen zatezni moment: 50 Nm (36 lbf ft)

## 6.3 Ugradnja: FMR62 - ravna ugradnja antene

### 6.3.1 Radijalno poravnavanje antene

Na temelju usmjerene karakteristike radijalno poravnavanje antene nije potrebno.

### 6.3.2 Informacije o mlaznicama



A0032206

Promjer mlaznice ( $\varnothing D$ )	Maksimalna duljina mlaznice ( $H_{max}$ ) <sup>1)</sup>	
	Antena GM <sup>2)</sup> : 50 mm / 2"	Antena GN <sup>2)</sup> : 80 mm / 3"
50 do 80 mm (2 do 3.2 in)	600 mm (24 in)	-
80 do 100 mm (3.2 do 4 in)	1000 mm (40 in)	1750 mm (70 in)
100 do 150 mm (4 do 6 in)	1250 mm (50 in)	2200 mm (88 in)
$\geq 150$ mm (6 in)	1850 mm (74 in)	3300 mm (132 in)

- 1) U slučaju duljih mlaznica potrebno je predvidjeti smanjenje mjernih performansi.
- 2) Značajka 070 u strukturi proizvoda



Imajte na umu sljedeće ako antena ne izlazi iz mlaznice:

- Završetak mlaznice mora biti gladak i bez neravnina. Rub mlaznice mora biti zaobljen ako je moguće.
- Mapiranje se mora izvesti.
- Molimo kontaktirajte tvrtku Endress+Hauser za primjene s mlaznicama koje su veće od onih navedenih u tablici.

### 6.3.3 Ugradnja obloženih prirubnica



Imajte na umu sljedeće za obložene prirubnice:

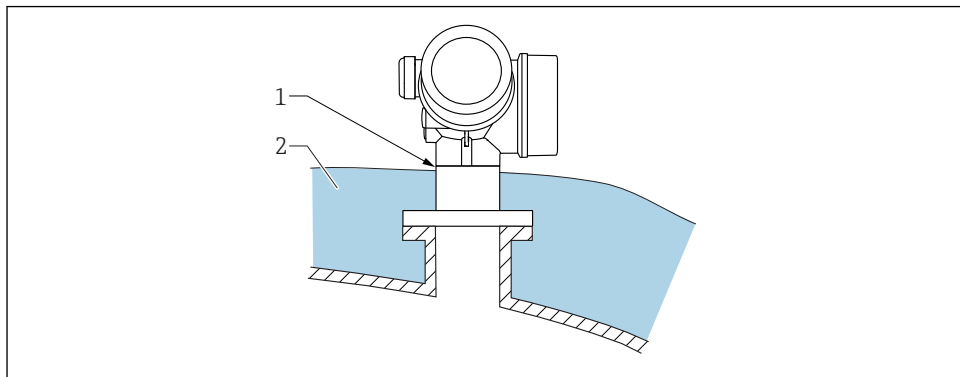
- Upotrijebite isti broj vijaka s prirubnicama kao i broj proreznih provrta.
- Pritegnite vijke s potrebnim zakretnim momentom (vidi tablicu).
- Pritegnite ponovno nakon 24 sata ili nakon prvog ciklusa temperature.
- Ovisno o tlaku procesa i procesnoj temperaturi provjerite i ako je potrebno ponovno zategnite vijke u redovitim intervalima.



Obično PTFE prirubnica također služi kao brtva između mlaznice i prirubnice uređaja.

Veličina prirubnice	Broj vijaka	Preporučeni zatezni moment [Nm]	
		Minimalni	Maks
<b>HR</b>			
DN50/PN16	4	45	65
DN80/PN16	8	40	55
DN100/PN16	8	40	60
DN150/PN16	8	75	115
<b>ASME</b>			
2" / 150 lbs	4	40	55
3" / 150 lbs	4	65	95
4" / 150 lbs	8	45	70
4" / 300 lbs	8	55	80
6" / 150 lbs	8	85	125
<b>JIS</b>			
10K 50A	4	40	60
10K 80A	8	25	35
10K 100A	8	35	55
10K 150A	8	75	115

## 6.4 Posuda s toplinskom izolacijom

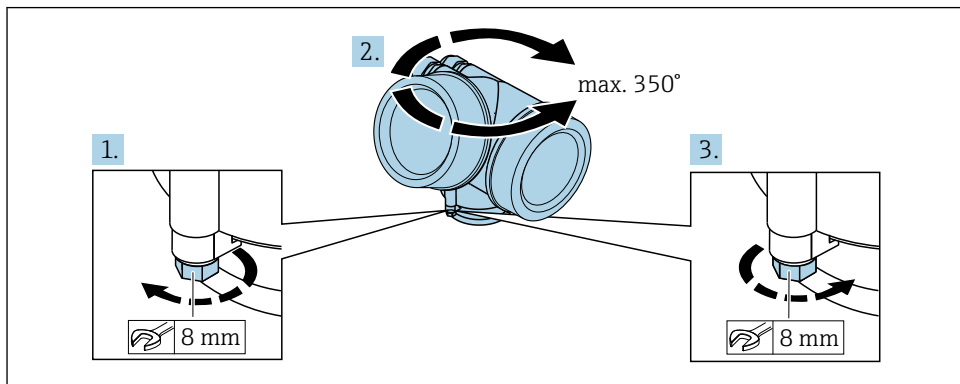


A0032207

Ako su temperature procesa visoke, uređaj mora biti uključen u normalnu izolaciju spremnika (2) kako bi se spriječilo zagrijavanje elektronike zbog toplinskog zračenja ili konvekcije. Izolacija ne smije biti veća od vrata uređaja (1).

## 6.5 Zakretanje kućišta transmitera

Kako bi se omogućio lakši pristup priključnom pretincu ili modulu zaslona, kućište transmitera se može okrenuti:



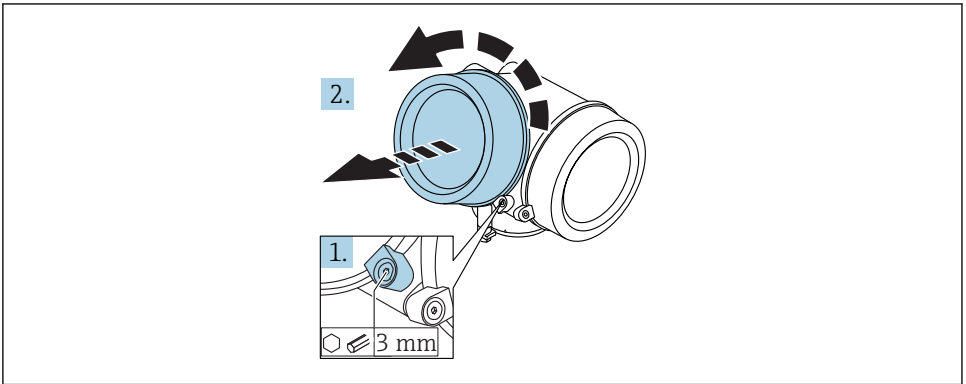
A0032242

1. Otpustite pričvrсни vijak s viličastim ključem.
2. Zakrenite kućište u željenom smjeru.
3. Zategnite pričvrсни vijak (1,5 Nm za plastična kućišta; 2,5 Nm za aluminijska kućišta ili kućišta od nehrđajućeg čelika).



## 6.6 Okretanje zaslona

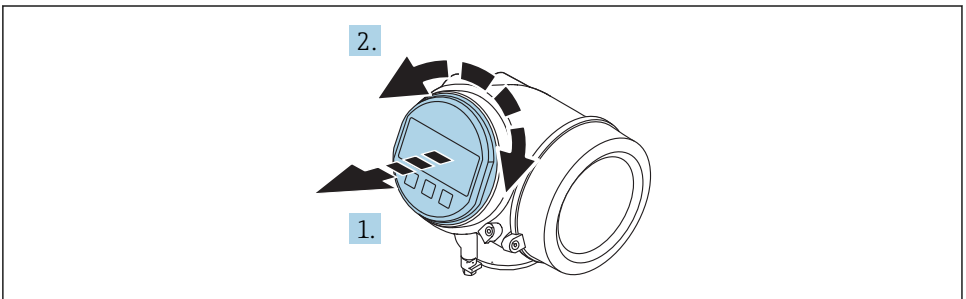
### 6.6.1 Otvaranje poklopca



A0021430

1. Otpustite vijak pričvrstnog držača poklopca odjeljka elektronike pomoću imbus ključa (3 mm) i okrenite stezaljku 90° u smjeru suprotnom od kazaljke na satu.
2. Odvijte poklopac i provjerite brtvu poklopca, zamijenite ako je potrebno.

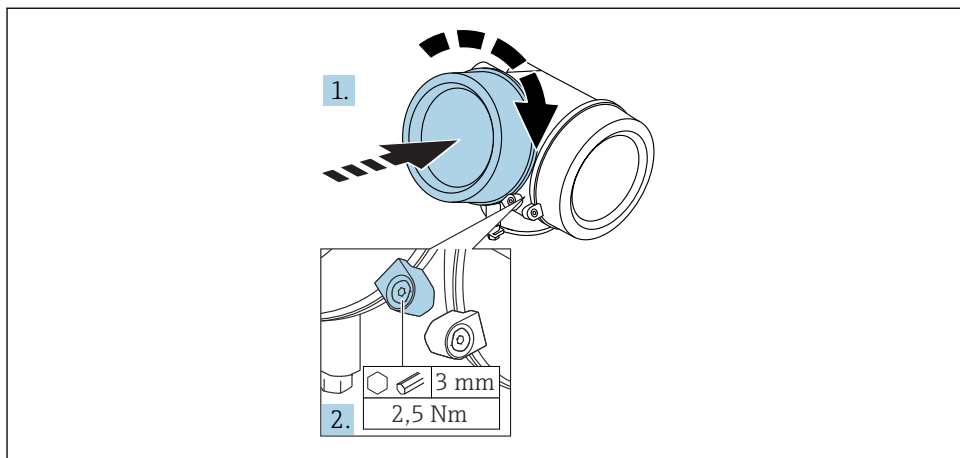
### 6.6.2 Zakretanje modula zaslona



A0036401

1. Izvucite modul zaslona s laganim okretanjem.
2. Zakrenite modul zaslona u željeni položaj: maks.  $8 \times 45^\circ$  u svakom smjeru.
3. Provedite spiralni kabel u otvor između kućišta i glavnog modula elektronike te utaknite utikač modula zaslona u pretinac elektronike sve dok se ne uklopi.

### 6.6.3 Zatvaranje poklopca odjeljka elektronike



A0021451

1. Čvrsto zavrtnite poklopac odjeljka elektronike.
2. 90 °2.5 NmOkrećite pričvršnuće stezaljke u smjeru kazaljke na satu i pritegnite stezaljku pomoću imbus ključa (3 mm).

## 6.7 Provjera nakon instalacije

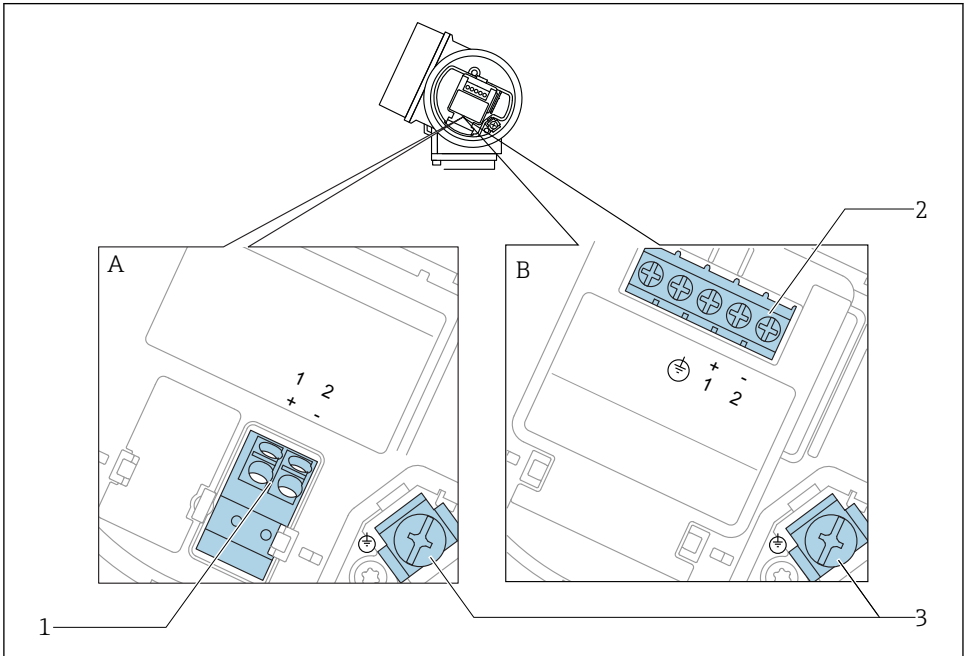
<input type="checkbox"/>	Je li uređaj za mjerenje neoštećen (vizualna kontrola)?
<input type="checkbox"/>	Ispunjava li mjerni uređaj specifikacije mjernog mjesta? Na primjer: <ul style="list-style-type: none"> <li>▪ Temperatura procesa</li> <li>▪ tlak procesa (odnosi se na poglavlje "Krivulje tereta materijala" dokumenta "Tehničkih informacija")</li> <li>▪ Područje ambijentalne temperature</li> <li>▪ Mjerno područje</li> </ul>
<input type="checkbox"/>	Jesu li oznake na mjernom mjestu i natpis pravilni (vizualna kontrola)?
<input type="checkbox"/>	Je li uređaj dovoljno zaštićen od oborina i direktnog zračenja sunca?
<input type="checkbox"/>	Jesu li pričvršni vijci i sigurnosne hvataljke čvrsto zategnute?

## 7 Električni priključak

### 7.1 Uvjeti priključivanja

#### 7.1.1 Raspored stezaljki

##### Raspored stezaljki 2-žični; 4-20 mA HART



A0036498

#### 5 Raspored stezaljki 2-žični; 4-20 mA HART

A Bez integrirane zaštite od previsokog napona

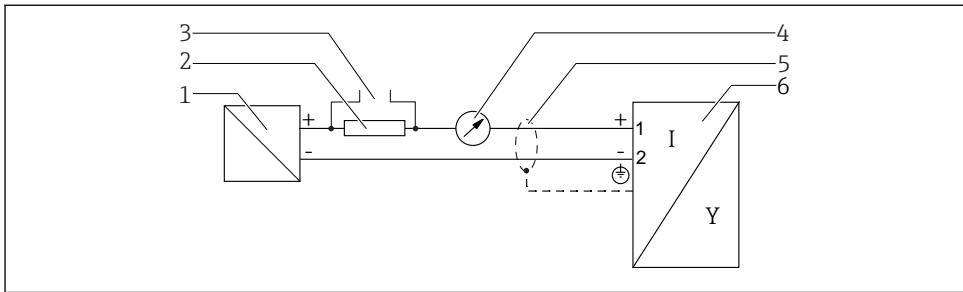
B S integriranom zaštitom od visokog napona

1 Priključak 4-20 mA HART pasivni: stezaljke 1 i 2, bez integrirane zaštite od prenapona

2 Priključak 4-20 mA HART pasivni: stezaljke 1 i 2, s integriranom zaštitom od prenapona

3 Stezaljka za kabelski zaslon

## Blok dijagram 2-žični: 4-20 mA HART

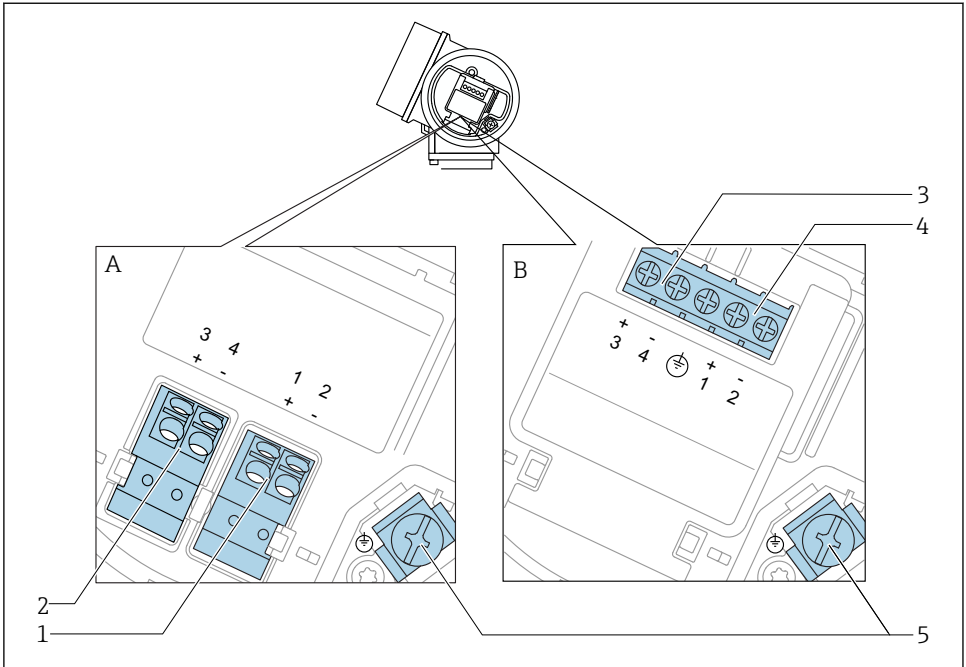


A0036499

## 6 Blok dijagram 2-žični: 4-20 mA HART

- 1 Aktivna barijera s opskrbom napona (npr. RN221N): obratite pozornost na napon stezaljki
- 2 250 Ω HART komunikacijski otpornik (≥); obratite pozornost na maksimalno opterećenje
- 3 Priključak za 1Commbus FXA195 ili FieldXpert SFX350/SFX370 (preko VIATOR Bluetooth modema)
- 4 Analogni zaslon uređaja: obratite pozornost na maksimalno opterećenje
- 5 Obloga kabela, obratiti pozornost na specifikacije kabela
- 6 Uređaj za mjerenje

## Raspored priključaka 2-žični; 4-20 mA HART, sklopni izlaz



A0036500

### 7 Raspored priključaka 2-žični; 4-20 mA HART, sklopni izlaz

A Bez integrirane zaštite od previsokog napona

B S integriranom zaštitom od visokog napona

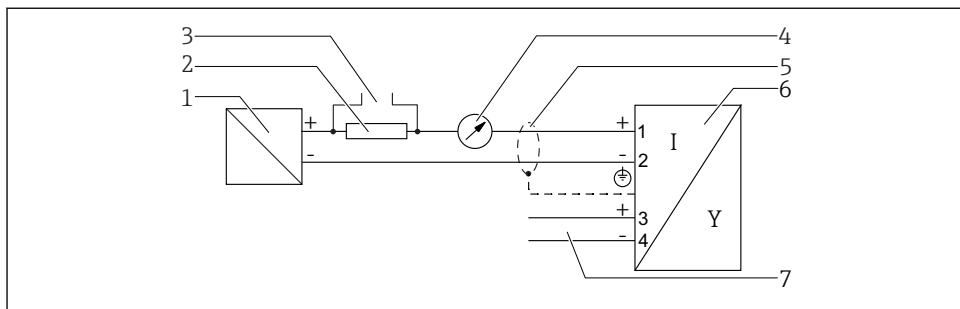
1 Priključak 4-20 mA HART pasivni: stezaljke 1 i 2, bez integrirane zaštite od prenapona

2 Izlaz prekidača priključka (otvoreni kolektor): stezaljke 3 i 4, bez integrirane zaštite od prenapona

3 Izlaz prekidača priključka (otvoreni kolektor): stezaljke 3 i 4, s integriranom zaštitom od prenapona

4 Priključak 4-20 mA HART pasivni: stezaljke 1 i 2, s integriranom zaštitom od prenapona

5 Stezaljka za kabelski zaslon

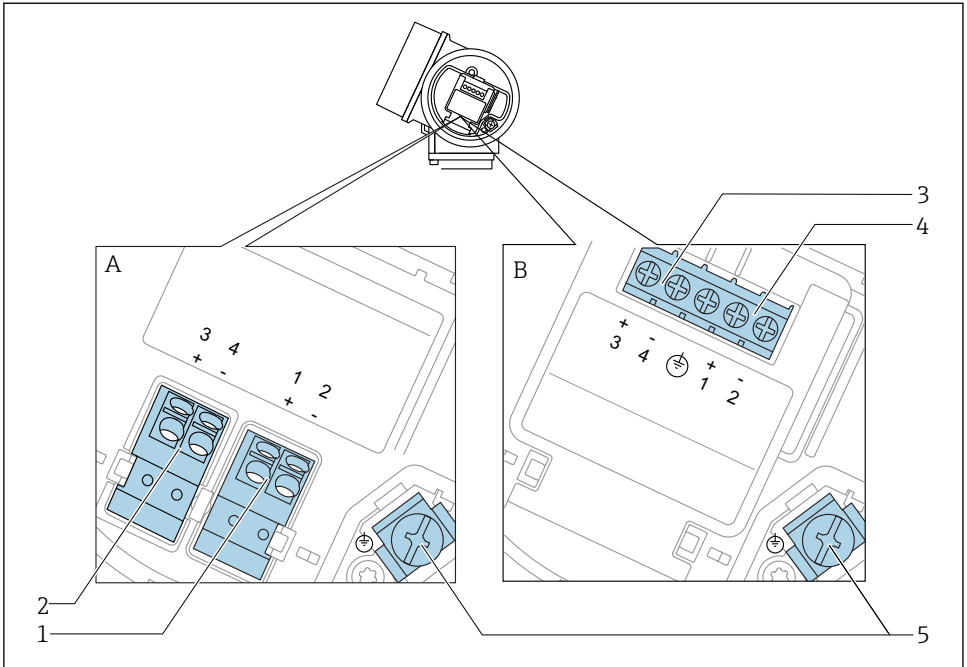
**Blok dijagram 2-žični: 4-20 mA HART, izlaz prekidača**

A0036501

**8** Blok dijagram 2-žični: 4-20 mA HART, izlaz prekidača

- 1 Aktivna barijera s opskrbom napona (npr. RN221N): obratite pozornost na napon stezaljki
- 2 250  $\Omega$  HART komunikacijski otpornik ( $\geq$ ); obratite pozornost na maksimalno opterećenje
- 3 Priključak za 1Commobox FXA195 ili FieldXpert SFX350/SFX370 (preko VIATOR Bluetooth modema)
- 4 Analogni zaslon uređaja: obratite pozornost na maksimalno opterećenje
- 5 Obloga kabela, obratiti pozornost na specifikacije kabela
- 6 Uređaj za mjerenje
- 7 Izlaz prekidača priključka (otvoreni kolektor)

## Raspored stezaljki 2-žični, 4-20 mA HART, 4-20 mA



A0036500

### 9 Raspored stezaljki 2-žični, 4-20 mA HART, 4-20 mA

A Bez integrirane zaštite od previsokog napona

B S integriranom zaštitom od visokog napona

1 Trenutačni izlaz priključka 1, 4-20 mA HART pasivni: stezaljke 1 i 2, bez integrirane zaštite od prenapona

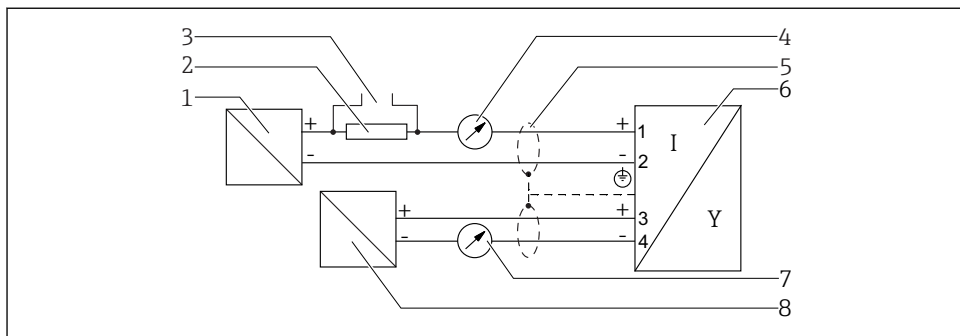
2 Trenutačni izlaz priključka 2, 4-20 mA HART: stezaljke 3 i 4, bez integrirane zaštite od prenapona

3 Trenutačni izlaz priključka 2, 4-20 mA HART: stezaljke 3 i 4, s integriranom zaštitom od prenapona

4 Trenutačni izlaz priključka 1, 4-20 mA HART pasivni: stezaljke 1 i 2, s integriranom zaštitom od prenapona

5 Stezaljka za kabelski zaslon

## Blok dijagram 2-žični: 4-20 mA HART, 4-20 mA



A0036502

10 Blok dijagram 2-žični: 4-20 mA HART, 4-20 mA

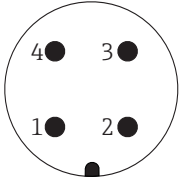
- 1 Aktivna barijera s opskrbom napona (npr. RN221N): obratite pozornost na napon stezaljki
- 2 250 Ω HART komunikacijski otpornik ( $\geq$ ); obratite pozornost na maksimalno opterećenje
- 3 Priključak za 1Commubox FXA195 ili FieldXpert SFX350/SFX370 (preko VIATOR Bluetooth modema)
- 4 Analogni zaslon uređaja: obratite pozornost na maksimalno opterećenje
- 5 Obloga kabela, obratiti pozornost na specifikacije kabela
- 6 Uređaj za mjerenje
- 7 Analogni zaslon uređaja: obratite pozornost na maksimalno opterećenje
- 8 Aktivna barijera s napajanjem (npr. RN221N), trenutni izlaz 2; obratite pozornost na napon stezaljki



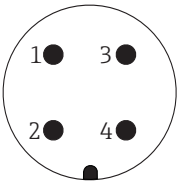
### 7.1.2 Utikači uređaja

**i** Kod izvedbi s utikačem uređaja (M12 ili 7/8") nije potrebno otvoriti kućište, kako bi se signalni kabel priključio.

#### Raspored pinova M12 utikača

 <p style="text-align: right; margin-right: 50px;">A0011175</p>	Pin	Značenje
	1	Signal +
	2	nije priključeno
	3	Signal -
	4	Uzemljenje

#### Raspored pinova 7/8" utikača

 <p style="text-align: right; margin-right: 50px;">A0011176</p>	Pin	Značenje
	1	Signal -
	2	Signal +
	3	Nije priključeno
	4	Zaslon

## 7.1.3 Opskrbni napon

## 2-žični, 4-20 mA HART, pasivan

"Napajanje, izlaz" <sup>1)</sup>	"Odobrenje" <sup>2)</sup>	Napon U priključka na uređaju	Maksimalno opterećenje R, ovisno o naponu napajanja U <sub>0</sub> jedinice napajanja
<b>A:</b> 2-žični: 4-20 mA HART	<ul style="list-style-type: none"> <li>▪ Nije opasno</li> <li>▪ Ex nA</li> <li>▪ Ex ic</li> <li>▪ CSA GP</li> </ul>	14 do 35 V <sup>3)</sup>	<p style="text-align: right;">A0031745</p>
	Ex ia / IS	14 do 30 V <sup>3)</sup>	
	<ul style="list-style-type: none"> <li>▪ Ex d(ia) / XP</li> <li>▪ Ex ic(ia)</li> <li>▪ Ex nA(ia)</li> <li>▪ Ex ta / DIP</li> </ul>	14 do 35 V <sup>3) 4)</sup>	
	Ex ia + Ex d(ia) / IS + XP	14 do 30 V <sup>3)</sup>	

1) Značajka 020 strukture proizvoda

2) Značajka 010 strukture proizvoda

3) Ako se koristi Bluetooth modem, minimalni napon napajanja povećava se za 2 V.

4) Pri temperaturi okoline  $T_{Ta} \leq -20^\circ\text{C}$ , napon terminala  $U \geq 16\text{ V}$  potreban je za pokretanje uređaja s minimalnim strujnim kvarovima (3.6 mA).

"Napajanje, izlaz" <sup>1)</sup>	"Odobrenje" <sup>2)</sup>	Napon U priključka na uređaju	Maksimalno opterećenje R, ovisno o naponu napajanja U <sub>0</sub> jedinice napajanja
<b>B:</b> 2-žični: 4-20 mA HART, sklopni izlaz	<ul style="list-style-type: none"> <li>▪ Nije opasno</li> <li>▪ Ex nA</li> <li>▪ Ex nA(ia)</li> <li>▪ Ex ic</li> <li>▪ Ex ic(ia)</li> <li>▪ Ex d(ia) / XP</li> <li>▪ Ex ta / DIP</li> <li>▪ CSA GP</li> </ul>	16 do 35 V <sup>3)</sup>	<p style="text-align: right;">A0031746</p>
	<ul style="list-style-type: none"> <li>▪ Ex ia / IS</li> <li>▪ Ex ia + Ex d(ia) / IS + XP</li> </ul>	16 do 30 V <sup>3)</sup>	

1) Značajka 020 strukture proizvoda

2) Značajka 010 strukture proizvoda

3) Ako se koristi Bluetooth modem, minimalni napon napajanja povećava se za 2 V.

"Napajanje, izlaz" <sup>1)</sup>	"Odobrenje" <sup>2)</sup>	Napon U priključka na uređaju	Maksimalno opterećenje R, ovisno o naponu napajanja U <sub>0</sub> jedinice napajanja
C: 2-žični: 4-20 mA HART, 4-20 mA	Sve	16 do 30 V <sup>3)</sup>	<p style="text-align: right;">A0031746</p>

- 1) Značajka 020 strukture proizvoda
- 2) Značajka 010 strukture proizvoda
- 3) Ako se koristi Bluetooth modem, minimalni napon napajanja povećava se za 2 V.

Integrirana zaštita od zamjene polariteta	Da
Dopušteno preostalo talasanje s f = 0 do 100 Hz	U <sub>SS</sub> < 1 V
Dopušteno preostalo talasanje s f = 100 do 10 000 Hz	U <sub>SS</sub> < 10 mV

#### 7.1.4 Zaštita od previsokog napona

Ako se mjerni uređaj koristi za mjerenje razine zapaljivih tekućina koje zahtijevaju zaštitu od prenapona prema DIN EN 60079-14, standard za postupke ispitivanja 60060-1 (10 kA, impuls 8/20 μs), modul za prenaponsku zaštitu mora biti ugrađen.

#### Integrirani modul zaštite od previsokog napona

Integrirani modul zaštite od previsokog napona je dostupan za HART uređaje s dvije žice.

Struktura proizvoda: značajka 610 "Montirana oprema", opcija NA "Zaštita od previsokog napona".

Tehnički podaci	
Otpor po kanalu	2 × 0.5 Ω maks.
Prag napona istosmjerne struje	400 do 700 V
Prag napona impulsne struje	< 800 V
Kapacitet na 1 MHz	< 1.5 pF
Nominalna zaštita od naponskih udara (8/20 μs)	10 kA

## Vanjski modul zaštite od prenapona

HAW562 ili HAW569 od tvrtke Endress+Hauser su primjereni za vanjsku zaštitu od previsokog napona.

### 7.1.5 Priključivanje uređaja za mjerenje

#### **⚠ UPOZORENJE**

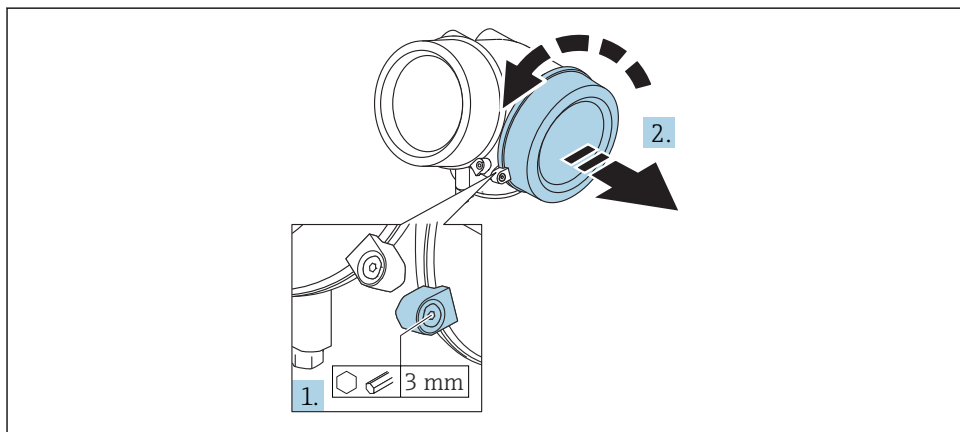
#### Rizik od eksplozije!

- ▶ Poštujte primjenjive nacionalne standarde.
- ▶ Pridržavajte se specifikacija u Sigurnosnim uputama (XA).
- ▶ Koristite samo specifične vijčane spojeve kabela.
- ▶ Provjerite da li napajanje odgovara informacijama na nazivnoj pločici.
- ▶ Isključite napajanje prije spajanja uređaja.
- ▶ Spojite potencijalnu liniju podudaranja s vanjskim priključkom za uzemljenje prije priključivanja napajanja.

#### Potrebni alati / dodatna oprema:

- Za uređaje s poklopcem na zaključavanje: imbus ključ AF3
- Kliješta za skidanje izolacije sa žice
- Pri korištenju upletenih kabela: jedan prsten žica za svaku žicu koja treba biti spojena.

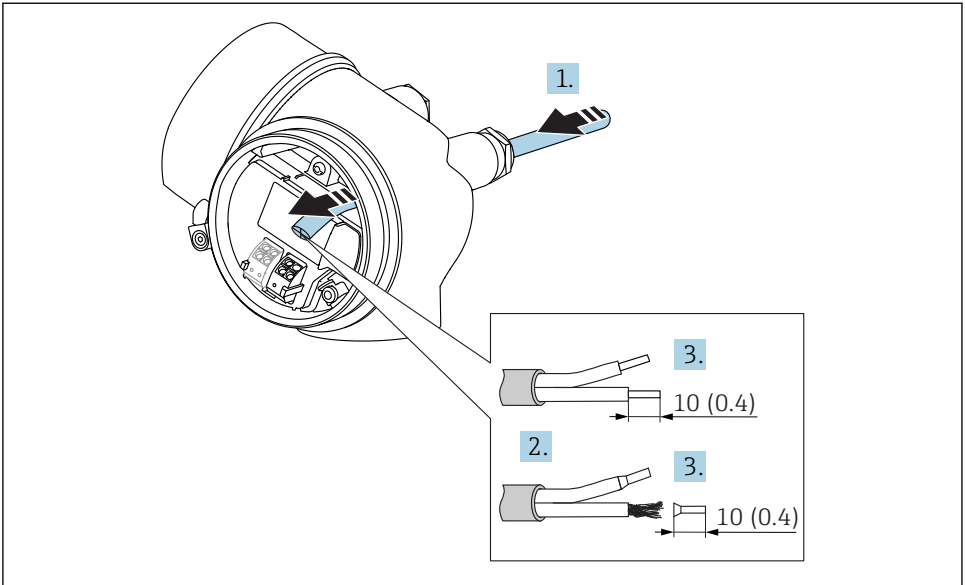
#### Otvaranje poklopca odjeljka za spajanje



A0021490

1. 3 mm $90^{\circ}$  Otpustite vijak pričvrstnog držača poklopca odjeljka elektronike pomoću imbus ključa ( ) i okrenite stezaljku u smjeru suprotnom od kazaljke na satu.
2. Nakon toga odvrnite poklopac odjeljka za spajanje i provjerite brtvu poklopca, zamijenite ako je potrebno.

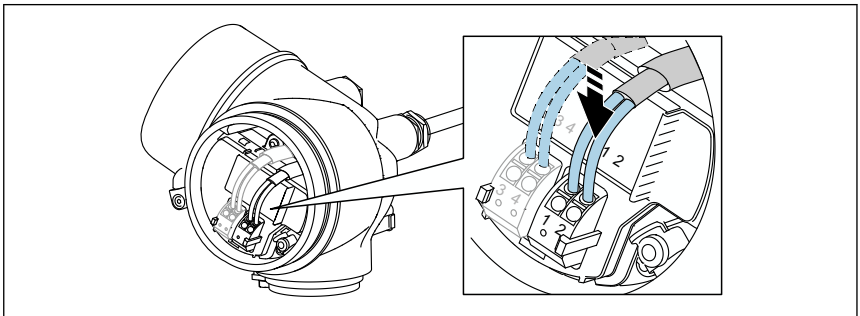
## Priključivanje



A0036418

11 Dimenzije: mm (in)

1. Provedite kabel kroz otvor za kabel. Nemojte uklanjati brtveni prsten iz otvora kabela, kako biste omogućili nepropusnost.
2. Skinite kabljski omotač.
3. Ogulite krajeve kabela na duljinu od 10 mm (0.4 in). U slučaju žičanih kabela također se namještaju čahure.
4. Čvrsto zategnite vijčane spojeve kabela.
5. Priključite kabel prema rasporedu spojnika.

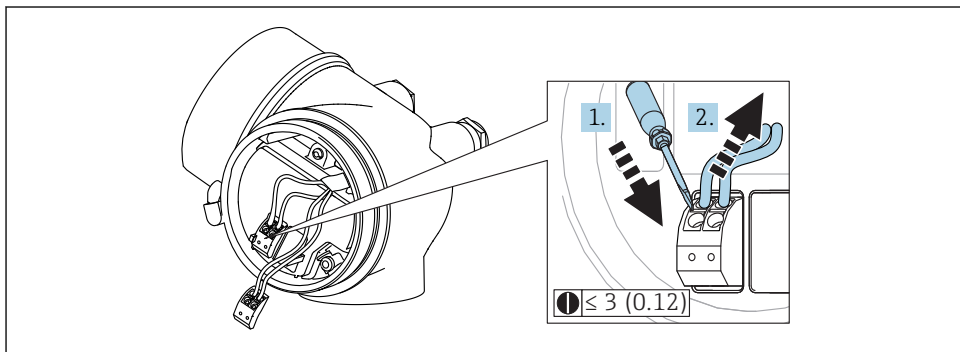


A0034682

6. Ako koristite zaštićene kabele: Spojite kabljsku zaštitu na stezaljku uzemljenja.

## Prikopčajte stezaljke s oprugom

U slučaju uređaja bez integrirane zaštite od prenapona, uradite električni priključak preko utičnih stezaljki s oprugom. Kruti provodnici ili fleksibilni provodnici s vijcima mogu se umetnuti izravno u stezaljku bez korištenja ručice i automatski kreirati kontakt.



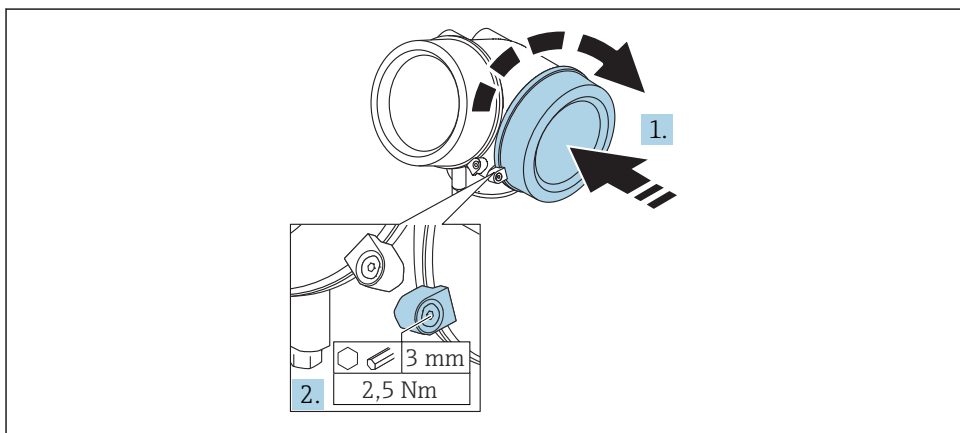
A0013661

 12 Dimenzije: mm (in)

Za uklanjanje kabela sa stezaljke:

1. Pomoću ravnog odvijača  $\leq 3$  mm, pritisnite dolje na utoru između dva otvora stezaljke
2. istodobno povlačeći kraj kabela sa stezaljke.

## Zatvaranje poklopca odjeljka za spajanje



A0021491

1. Zavrnite natrag čvrsto poklopac odjeljka za spajanje.

2. Okrećite pričvrstnu sponu 90 ° u smjeru suprotnom od kazaljke na satu i opet pritegnite sponu 2.5 Nm (1.84 lbf ft) pomoću imbus ključa (3 mm).

### 7.1.6 Provjera nakon priključivanja

<input type="checkbox"/>	Je li uređaj za mjerenje neoštećen (vizualna kontrola)?
<input type="checkbox"/>	Ispunjavaju li kabeli zahtjeve?
<input type="checkbox"/>	Jesu li montirani kabeli rasterećeni od zatezanja?
<input type="checkbox"/>	Jesu li sve kabelaške žile postavljene, čvrsto zategnute i nepropusne?
<input type="checkbox"/>	Odgovara li opskrbeni napon specifikacijama na pločici s oznakom tipa?
<input type="checkbox"/>	Je li pravilan raspored stezaljki?
<input type="checkbox"/>	Ako je potrebno: Je li uspostavljena zaštitna veza uzemljena?
<input type="checkbox"/>	Ako postoji opskrbeni napon: je li je uređaj spreman za rad i prikazuju li se vrijednosti na modulu zaslona?
<input type="checkbox"/>	Jesu li svi poklopci kućišta postavljeni i čvrsto zategnuti?
<input type="checkbox"/>	Je li zaštitna hvataljka pravilno zategnuta?

## 8 Puštanje u rad preko SmartBlue (aplikacija)

### 8.1 Potrebni uvjeti

#### Zahtjevi uređaja

Puštanje u rad preko SmartBlue je moguće samo ako uređaj ima Bluetooth modul.

#### Potrebe sustava za SmartBlue

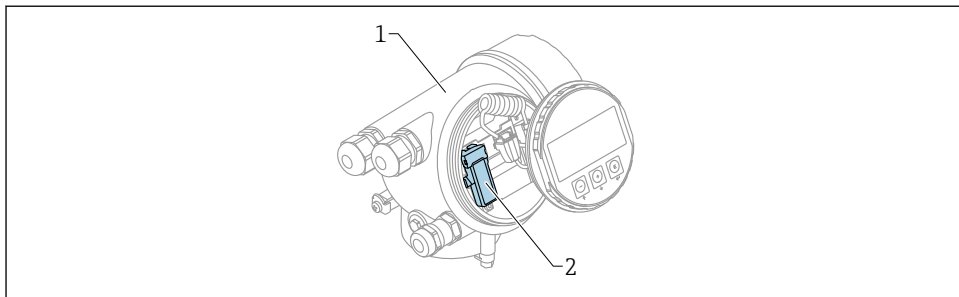
Aplikacija SmartBlue se može preuzeti za Android uređaje iz Google Play Store, a za iOS uređaje iz iTunes Store.

- iOS uređaji:  
iPhone 4S ili noviji od iOS9.0; iPad2 ili noviji od iOS9.0; iPod Touch 5. generacija ili više od iOS9.0
- Uređaji s Android o.s.:  
od Android 4.4 KitKat i *Bluetooth*® 4.0

#### Početna lozinka

ID Bluetooth modula služi kao početna lozinka koja se koristi za uspostavljanje prve veze s uređajem. Može se pronaći:

- na informativnom listu koji se isporučuje s uređajem. Ovaj specifičan list sa serijskim brojem također je pohranjen u W@M.
- na nazivnoj pločici Bluetooth modula.



A0036790

### 13 Uređaj s Bluetooth modulom

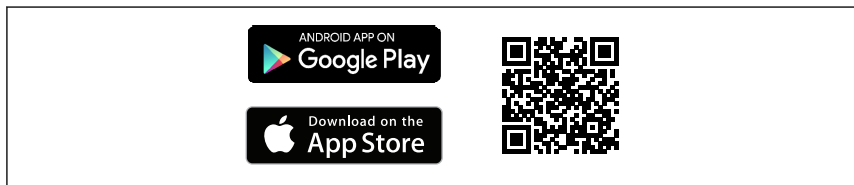
- 1 Kućište elektronike uređaja
- 2 Nazivna pločica Bluetooth modula; ID na ovoj nazivnoj pločici služi kao početna lozinka.

**i** Svi podaci za prijavu (uključujući lozinku koju korisnik mijenja) nisu pohranjeni u uređaju već u Bluetooth modulu. To se mora uzeti u obzir kada je modul uklonjen s jednog uređaja i umetnut u drugi uređaj.

## 8.2 Puštanje u pogon

Preuzimanje i instalacija aplikacije SmartBlue

1. Da biste preuzeli aplikaciju, skenirajte QR kôd ili unesite "SmartBlue" u polje za pretraživanje



A0032202

### 14 Poveznica za skidanje

2. Pokretanje aplikacije SmartBlue

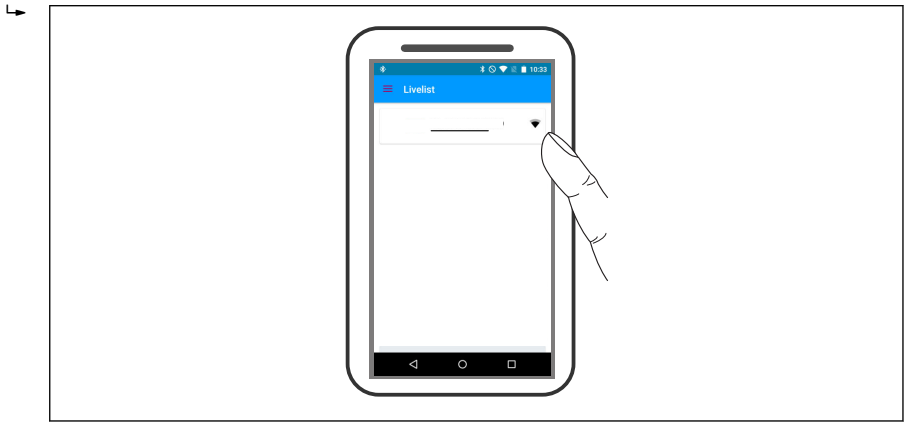


A0029747


### 15 SmartBlue piktogram



### 3. Odaberite uređaj sa prikazanog popisa (samo dostupni uređaji)

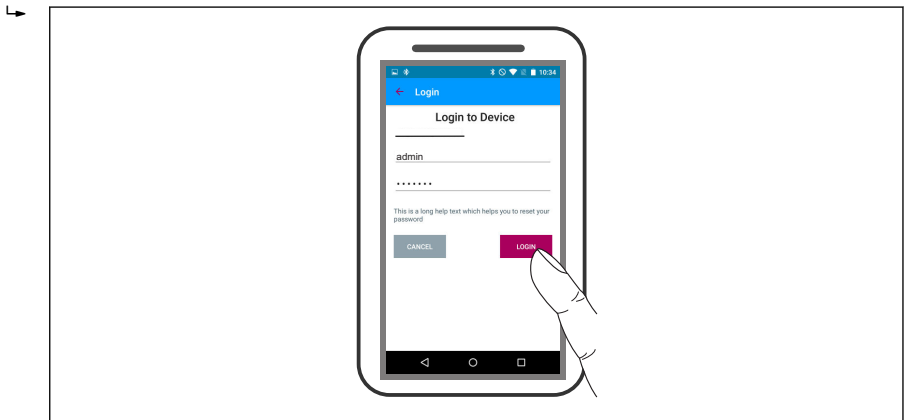


A0029502


 16 Livelist

 Od **jednog** senzora do **jednog** pametnog telefona ili tableta može se uspostaviti samo jedna veza od točke do točke.

### 4. Provođenje prijave

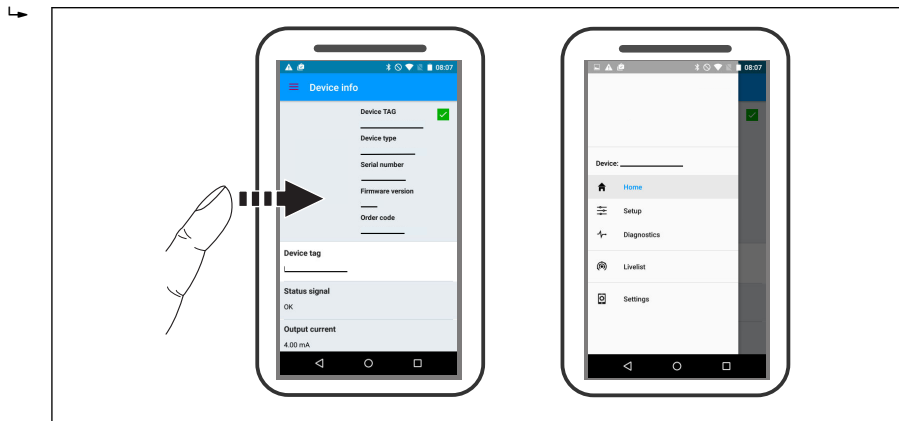


A0029503

 17 Prijava

5. Unos korisničkog imena -> administrator
6. Unesite početnu lozinku -> ID Bluetooth modula
7. Promijenite lozinku nakon prve prijave

## 8. Brisanjem sa strane moguće je povlačiti dodatne informacije (npr. glavni izbornik)



A0029504

18 Glavni izbornik

**i** Krivulje se mogu prikazati i snimiti

### Dotatno uz krivulju prikazuju se sljedeće vrijednosti:

- D = udaljenost
- L = razina
- A = apsolutna amplituda
- U slučaju snimaka zaslona, prikazana je sekcija (funkcija zumiranja) spremljena
- Na video sekvencama uvijek je pohranjen cijeli dio bez zoom funkcije

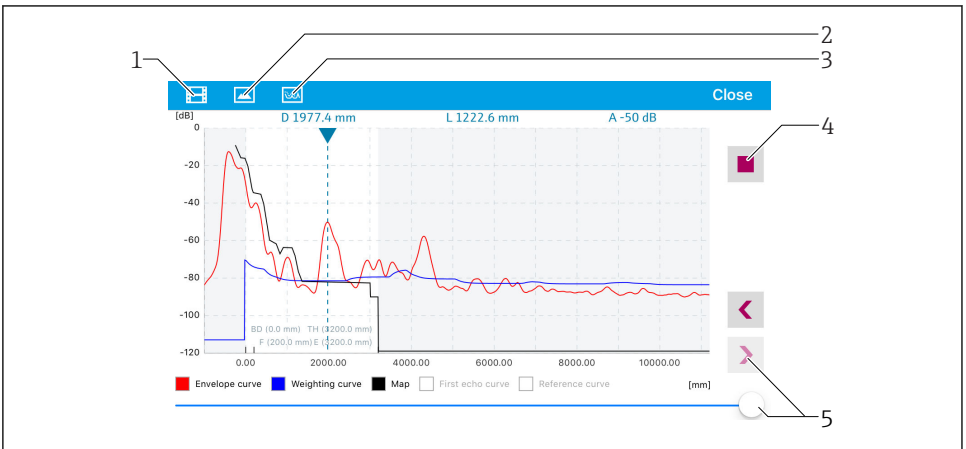
Moguće je slati krivulje (video sekvence) uporabom relevantnih funkcija pametnog telefona ili tableta.



A0029486

19 Prikaz krivulje omotnice (primjer) u SmartBlue; prikaz za Android

- 1 Snimanje video zapisa
- 2 Kreiranje fotografija zaslona
- 3 Navigirajte na izbornik mapiranja
- 4 Start / stop snimanja video zapisa
- 5 Pomaknite vrijeme na vremenskoj osi



A0029487

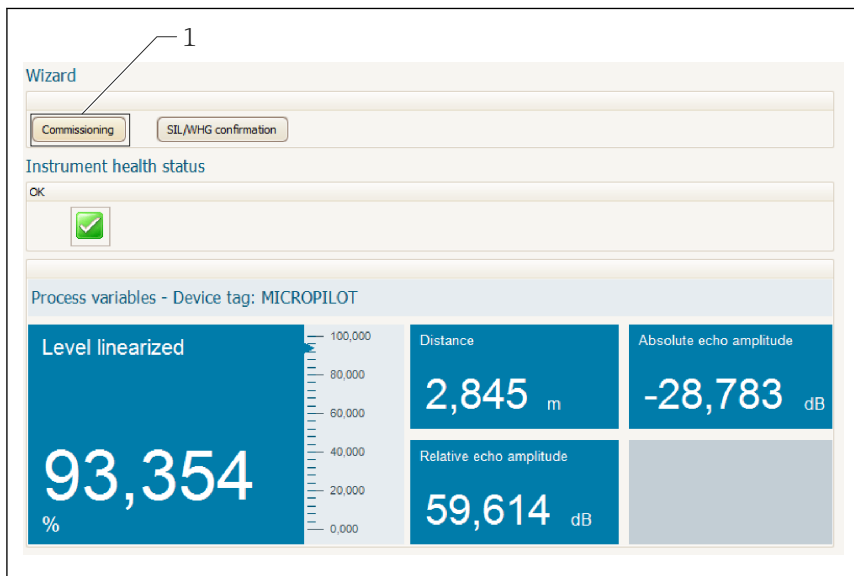
20 Prikaz krivulje omotnice (primjer) u SmartBlue; prikaz za iOS

- 1 Snimanje video zapisa
- 2 Kreiranje fotografija zaslona
- 3 Navigirajte na izbornik mapiranja
- 4 Start / stop snimanja video zapisa
- 5 Pomaknite vrijeme na vremenskoj osi

## 9 Puštanje u pogon putem čarobnjaka

Čarobnjak koji vodi korisnika kroz početno podešavanje dostupan je u FieldCare i DeviceCare <sup>1)</sup>.

1. Spojite uređaj na FieldCare ili DeviceCare (za detalje pogledajte poglavlje "Opcije upravljanja" u uputama za uporabu).
2. Otvorite uređaj u FieldCare ili DeviceCare.
  - ↳ Pojavljuje se nadzorna ploča (home page) uređaja:



A0027720

1 Tipka "Commissioning" poziva čarobnjaka.

3. Kliknite na "Commissioning" kako biste pozvali čarobnjaka.
4. Unesite i odaberite odgovarajuću vrijednost za svaki parametar. Te vrijednosti su odmah zapisane u uređaju.
5. Kliknite na "Next" kako biste prešli na sljedeću stranicu.
6. Nakon završetka posljednje stranice, kliknite na "End of sequence" kako biste zatvorili program čarobnjaka.



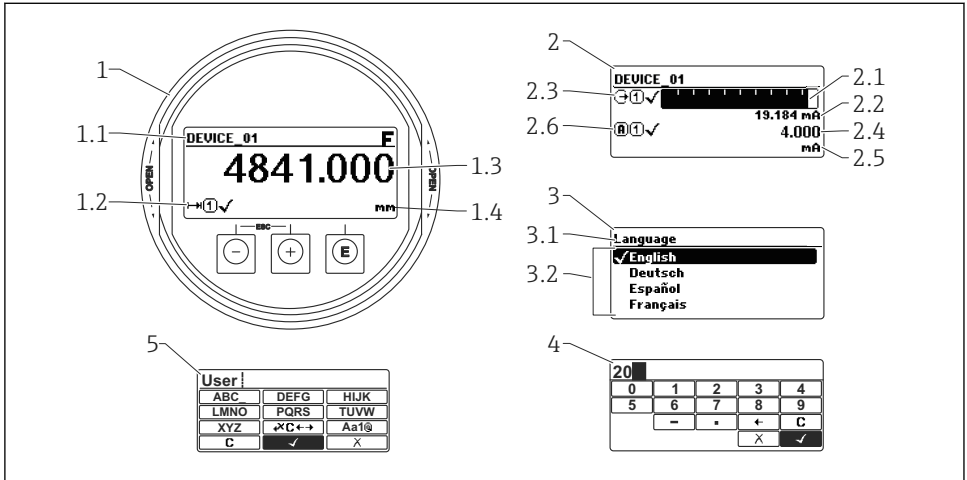
Ako prekinete program čarobnjaka prije nego što ste namjestili sve potrebne parametre, uređaj će biti u nedefiniranom stanju. U tom slučaju preporučuje se vraćanje na tvorničke postavke.

1) DeviceCare je dostupan za preuzimanje na adresi [www.software-products.endress.com](http://www.software-products.endress.com). Preuzimanje zahtjeva registraciju na portalu softvera tvrtke Endress+Hauser.

## 10 Puštanje u pogon (putem izbornika rukovanja)

### 10.1 Zaslone i elementi za rukovanje

#### 10.1.1 Prikaz zaslona









A0012635

#### 21 Prikaz zaslona u radnom modulu za on-site rad

- 1 Prikaz mjerene vrijednosti (maksimalna veličina 1)
- 1.1 Zaglavlje s oznakom mjernog mjesta i simbolom greške (ako je greška aktivna)
- 1.2 Simboli mjernih vrijednosti
- 1.3 mjerna vrijednost
- 1.4 Unit
- 2 Zaslone mjerene vrijednosti (1 bargraf + 1 vrijednost)
  - 2.1 Bargraf za mjernu vrijednost 1
  - 2.2 Mjerna vrijednost 1 (uključujući jedinicu)
  - 2.3 Simboli mjerne vrijednosti za mjernu vrijednost 1
  - 2.4 Mjerna vrijednost 2
  - 2.5 Jedinica za mjernu vrijednost 2
  - 2.6 Simboli mjerne vrijednosti za mjernu vrijednost 2
- 3 Prikaz parametra (ovdje: parametar s listom za odabir)
  - 3.1 Zaglavlje s oznakom parametra i simbolom greške (ako je greška aktivna)
  - 3.2 Lista za odabir  označava aktualnu vrijednost parametra.
- 4 Matrica za unos brojeva
- 5 Matrica za unos teksta, brojeva i posebnih znakova

## 10.1.2 Elementi za upravljanje

Tipka	Značenje
 A0018330	<b>Minus tipka</b> <i>Za izbornik, podizbornik</i> Pomiče po listi za odabir označeni stupac prema gore. <i>Za editiranje teksta i brojeva</i> Pomiče ulaznu masku označenog stupca ulijevo (unatrag).
 A0018329	<b>Plus tipka</b> <i>Za izbornik, podizbornik</i> Pomiče po listi za odabir označeni stupac prema dolje. <i>Za editiranje teksta i brojeva</i> Pomiče ulaznu masku označenog stupca udesno (unatrag).
 A0018328	<b>Enter tipka</b> <i>Za prikaz mjerne veličine</i> <ul style="list-style-type: none"> <li>▪ Kratko pritiskanje tipke otvara radni izbornik.</li> <li>▪ Pritiskanje tipke na 2 s otvara kontekstualni izbornik.</li> </ul> <i>Za izbornik, podizbornik</i> <ul style="list-style-type: none"> <li>▪ Kratko pritiskanje tipke                Otvara odabrani izbornik, podizbornik ili parametar.</li> <li>▪ Pritiskanje tipke tijekom 2 s za parametar:                Ako postoji, otvara pomoćni tekst za funkciju parametra.</li> </ul> <i>Za editiranje teksta i brojeva</i> <ul style="list-style-type: none"> <li>▪ Kratko pritiskanje tipke               <ul style="list-style-type: none"> <li>– Otvara se odabrana grupa.</li> <li>– Provodi se odabrana akcija.</li> </ul> </li> <li>▪ Pritiskanje tipke tijekom 2 s potvrđuje odabranu vrijednost parametra.</li> </ul>
 A0032909	<b>Kombinacija s Escape tipkom (istovremeno pritiskanje tipki)</b> <i>Za izbornik, podizbornik</i> <ul style="list-style-type: none"> <li>▪ Kratko pritiskanje tipke               <ul style="list-style-type: none"> <li>– napušta se trenutačna razina izbornika i vodi Vas do sljedeće više razine izbornika.</li> <li>– Ako je otvoren tekst za pomoć, zatvara tekst za pomoć parametra.</li> </ul> </li> <li>▪ Pritiskanje tipke za 2 s vraća vas na zaslon izmjerene vrijednosti ("početni položaj").</li> </ul> <i>Za editiranje teksta i brojeva</i> Zatvara uređivač teksta ili brojeva bez primjene promjena.
 A0032910	<b>Minus/Enter kombinacija tipaka (pritisnite i držite pritisnutima tipke simultano)</b> Smanjuje se kontrast (svjetlije postavke).
 A0032911	<b>Plus/Enter kombinacija tipaka (pritisnite i držite pritisnutima tipke simultano)</b> Povećava se kontrast (tamnije postavke).


### 10.1.3 Otvaranje kontekstualnog izbornika

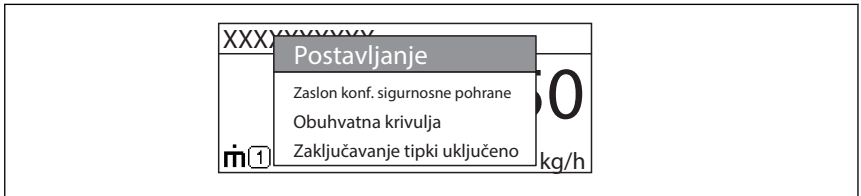
Upotrebom kontekstualnog izbornika, korisnik može pozvati sljedeće izbornike brzo i izravno iz radnog zaslona:

- Postavke
- Conf. backup disp. (prikaz zaštite podataka).
- Krivulja omotnice
- Zaključavanje tipkovnice uključeno



#### Otvaranje i zatvaranje kontekstualnog izbornika

Korisnik se nalazi u radnom zaslonu.



1. Pritisnite  za 2 s.
  - ↳ Otvaranje kontekstualnog izbornika.



A0033110-HR

2. Istovremeno pritisćite  + .
  - ↳ Kontekstualni izbornik je zatvoren i pojavljuje se radni zaslon.

#### Pozivanje izbornika preko kontekstualnog izbornika

1. Otvaranje kontekstualnog izbornika.
2. Pritisnite  za navigaciju do željenog izbornika.
3. Pritisnite  za potvrđivanje odabira.
  - ↳ Odabrani izbornik se otvara.

## 10.2 Radni izbornik

Parametar/podizbornik	Značenje	Opis
<b>Language</b> Setup → Advanced setup → Display → Language	Određuje radni jezik na lokalnom zaslonu.	BA01619F (FMR62, HART)
<b>Setup</b>	Ako su prikladne vrijednosti dodijeljene svim parametrima setupa, mjerenje bi trebalo biti sasvim konfigurirano u standardnoj aplikaciji.	
<b>Present mapping</b> Setup → Mapping → Present mapping	Mapiranje eha interferencije	
<b>Advanced setup</b> Setup → Advanced setup	Sadrži druge podizbornike i parametre: <ul style="list-style-type: none"> <li>▪ za prilagodbu uređaja specijalnim uvjetima mjerenja.</li> <li>▪ za obračunavanje mjerne vrijednosti (skaliranje, linearizacija).</li> <li>▪ za konfiguriranje izlaza signala.</li> </ul>	
<b>Diagnostics</b>	Sadrži najvažnije parametre koji su potrebni za otkrivanje i analizu radnih grešaka.	
<b>Expert</b> <sup>1)</sup>	Sadrži sve parametre uređaja (uključujući one koju su već sadržani u jednom od gore navedenih podizbornika). Izbornik je organiziran prema blokovima funkcija uređaja.	GP01101F (FMR6x, HART)

- 1) Pri ulasku u izbornik "Expert" uvijek se traži pristupni kod. Ako nije dodijeljen kod specifičan za kupca, potrebno je upisati "0000".



## 10.3 Otključavanje uređaja

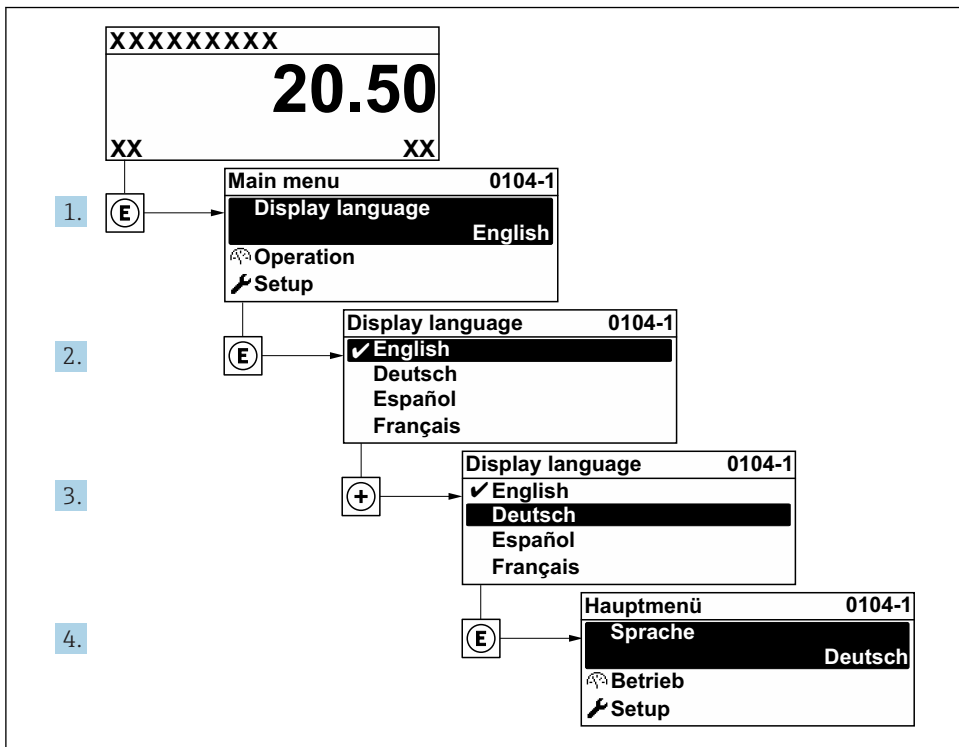
Ako je uređaj zaključan, potrebno ga je otključati prije konfiguracije uređaja.



Za detalje vidi Upute za uporabu uređaja:  
BA01619F (FMR62, HART)

## 10.4 Postavljanje radnog jezika

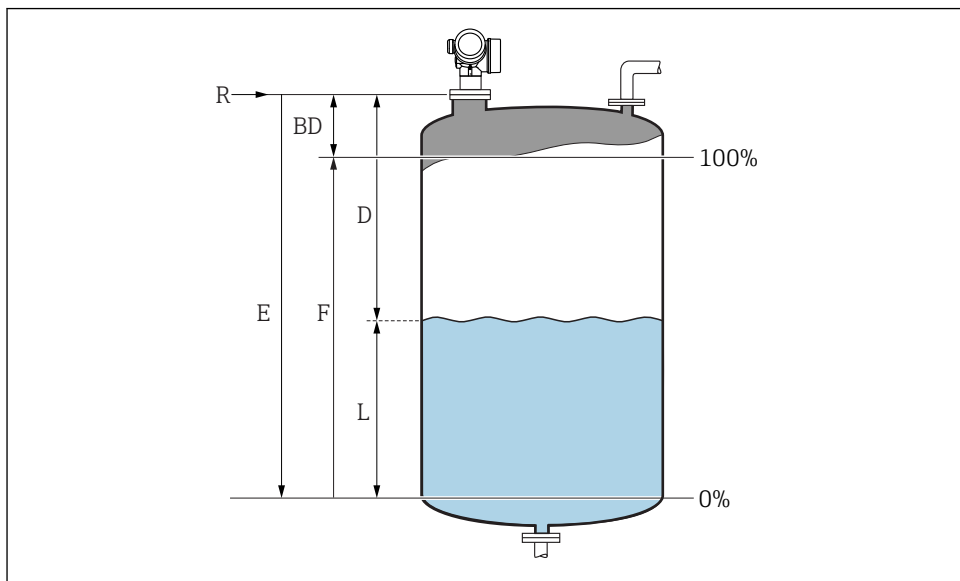
Tvorničke postavke: engleski ili naručeni lokalni jezik



A0029420

22 *Primjer lokalnog zaslona*

## 10.5 Konfiguracija mjerenja razine napunjenosti



A0016933

### 23 Parametri konfiguracija za razinu mjerenja u tekućinama

- R Referentna točka mjerenja  
 D Distance  
 L Level  
 E Empty calibration (= nula)  
 F Full calibration (puna kalibracija) (= mjerni raspon)

1. Setup → Device tag
  - ↳ Unos oznake uređaja.
2. Setup → Distance unit
  - ↳ Odabir jedinice udaljenosti.
3. Setup → Tank type
  - ↳ Odabir tipa spremnika.
4. Setup → Medium group
  - ↳ Navedite srednju skupinu ("Bazirano na vodi":  $\epsilon_r > 4$  ili "Drugo":  $\epsilon_r > 1,9$ ).
5. Setup → Empty calibration
  - ↳ Unesite praznu udaljenost E (udaljenost od referentne točke R do razine 0%)

6. Ako mjerni raspon pokriva samo gornji dio spremnika ili silosa (E je mnogo manji od visine spremnika / silosa), obvezno je unijeti aktualnu visinu spremnika ili silosa u parametar. Ako postoji izlazni konus, visina spremnika ili silosa ne bi trebala biti podešena, kao što je obično E nije mnogo manja od visine spremnika / silosa u tim primjenama.  
Setup → Advanced setup → Level → Tank/silo height
7. Setup → Full calibration
  - ↳ Unesite punu udaljenost F (Udaljenost od 0% do 100% razine).
8. Setup → Level
  - ↳ Označava izmjerenu razinu L.
9. Setup → Distance
  - ↳ Označava izmjerenu udaljenost od referentne točke R do razine L.
10. Setup → Signal quality
  - ↳ Označava kvalitetu odjeka evaluirane razine.
11. Setup → Mapping → Confirm distance
  - ↳ Usporedite udaljenost prikazanu na zaslonu na stvarnu udaljenost kako biste započeli snimanje mape odjeka interferencije.
12. Setup → Advanced setup → Level → Level unit
  - ↳ Odaberite jedinicu razine: %, m, mm, ft, in (tvornička postavka: %)



Vrijeme odziva uređaja je unaprijed postavljeno pomoću **parametar "Tank type"**. Poboljšana postavka moguća je u **podizbornik "Advanced setup"**.

## 10.6 Primjene specifične korisniku



Za detalje o namještanju parametara primjene specifične za korisnika, vidi zasebnu dokumentaciju:  
BA01619F (FMR62, HART)



Za izbornik **Expert** vidjeti:  
GP01101F (Opis parametara uređaja FMR6x, HART)



71422700

[www.addresses.endress.com](http://www.addresses.endress.com)

---