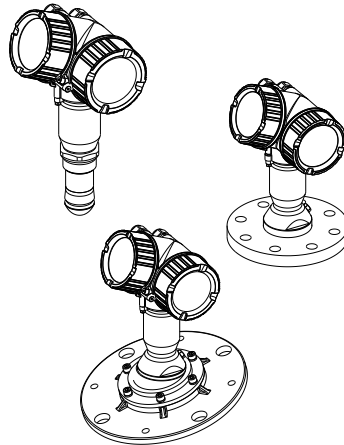


# Instrucțiuni succinte de utilizare Micropilot FMR67 HART

Radar de măsurare în spațiu liber



Aceste instrucțiuni sunt instrucțiunile de utilizare sintetizate; acestea nu au drept scop înlocuirea instrucțiunilor de utilizare complete ale dispozitivului.

Informații detaliate despre dispozitiv pot fi găsite în instrucțiunile de utilizare și în alte documente:  
Disponibilitate pentru toate versiunile de dispozitive pe:

- Internet: [www.endress.com/deviceviewer](http://www.endress.com/deviceviewer)
- Smartphone/tabletă: *aplicația Endress+Hauser Operations*



A0023555





# Cuprins

<b>1</b>	<b>Informații importante despre document</b>	<b>4</b>
1.1	Simboluri	4
1.2	Termeni și abrevieri	7
1.3	Mărci comerciale înregistrate	8
<b>2</b>	<b>Instrucțiuni de siguranța de bază</b>	<b>9</b>
2.1	Cerințe pentru personal	9
2.2	Utilizare indicată	9
2.3	Siguranța la locul de muncă	10
2.4	Siguranță în funcționare	10
2.5	Siguranța produsului	10
<b>3</b>	<b>Descrierea produsului</b>	<b>12</b>
3.1	Schemă produs	12
<b>4</b>	<b>Acceptarea la recepție și identificarea produsului</b>	<b>13</b>
4.1	Acceptare la recepție	13
4.2	Identificarea produsului	14
<b>5</b>	<b>Depozitare, transport</b>	<b>15</b>
5.1	Condiții de depozitare	15
5.2	Transportul produsului până la punctul de măsurare	15
<b>6</b>	<b>Instalare</b>	<b>16</b>
6.1	Condiții de instalare	16
6.2	Instalare: Antenă scurgere, PTFE 50 mm / 2"	21
6.3	Instalare: FMR67 - Antenă încastrată	22
6.4	FMR67 - Conexiune de purjare a aerului	24
6.5	Container cu izolare termică	27
6.6	Rotirea carcasei transmițătorului	27
6.7	Rotirea afișajului	28
6.8	Verificare post-instalare	29
<b>7</b>	<b>Conexiune electrică</b>	<b>30</b>
7.1	Condiții de conectare	30
<b>8</b>	<b>Punerea în funcțiune prin intermediul SmartBlue (aplicație)</b>	<b>42</b>
8.1	Cerințe	42
8.2	Punerea în funcțiune	43
<b>9</b>	<b>Punerea în funcțiune prin intermediul expertului</b>	<b>47</b>
<b>10</b>	<b>Punere în funcțiune (prin meniul de operare)</b>	<b>48</b>
10.1	Modulele de afișare și operare	48
10.2	Meniu de operare	51
10.3	Deblocarea dispozitivului	52
10.4	Setarea limbii de operare	52
10.5	Configurarea unei măsurători de nivel	53
10.6	Aplicații specifice utilizatorului	54





# 1 Informații importante despre document


## 1.1 Simboluri

### 1.1.1 Simboluri de siguranță



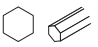
Simbol	Semnificație
 <b>PERICOL</b>	<b>PERICOL!</b> Acest simbol vă alertează cu privire la o situație periculoasă. Neevitarea acestei situații va avea ca rezultat vătămări corporale grave sau letale.
 <b>AVERTISMENT</b>	<b>AVERTISMENT!</b> Acest simbol vă alertează cu privire la o situație periculoasă. Neevitarea acestei situații poate avea ca rezultat vătămări corporale grave sau letale.
 <b>PRECAUȚIE</b>	<b>ATENȚIE!</b> Acest simbol vă alertează cu privire la o situație periculoasă. Neevitarea acestei situații poate avea ca rezultat vătămări corporale minore sau medii.
 <b>NOTĂ</b>	<b>NOTĂ!</b> Acest simbol conține informații despre proceduri și alte fapte care nu au ca rezultat vătămări corporale.

### 1.1.2 Simboluri electrice








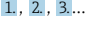


Simbol	Semnificație	Simbol	Semnificație
	Curent continuu		Curent alternativ
	Curent direct și curent alternativ		<b>Legarea la masă</b> În ceea ce îl privește pe operator, o bornă de împământare care este legată la masă prin intermediul unui sistem de împământare.

Simbol	Semnificație
	<b>Împământare de protecție (PE)</b> O bornă care trebuie conectată la priza de pământ înainte de a face orice altă racordare. Bornele de împământare sunt situate la interiorul și exteriorul dispozitivului: <ul style="list-style-type: none"> <li>▪ Bornă de împământare interioară: Conectează conductorul de împământare de protecție la rețeaua de alimentare principală.</li> <li>▪ Bornă de împământare exterioară: Conectează dispozitivul la sistemul de împământare a utilajului.</li> </ul>

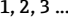
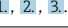
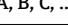
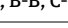


### 1.1.3 Simboluri instrumente

 A0011219	 A0011220	 A0013442	 A0011221	 A0011222
Șurubelniță în cruce	Șurubelniță cu cap plat	Șurubelniță Torx	Cheie imbus	Cheie hexagonală

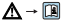

### 1.1.4 Simboluri pentru anumite tipuri de informații

Simbol	Semnificație	Simbol	Semnificație
	<b>Admis</b> Proceduri, procese sau acțiuni care sunt admise.		<b>Preferat</b> Proceduri, procese sau acțiuni care sunt preferate.
	<b>Interzis</b> Proceduri, procese sau acțiuni care sunt interzise.		<b>Sfat</b> Indică informații suplimentare.
	Referire la documentație.		Referire la pagină.
	Referire la grafic.		Serie de pași.
	Rezultatul unui pas.		Inspecție vizuală.

### 1.1.5 Simboluri în grafice

Simbol	Semnificație
	Numere elemente
	Serie de pași
	Vizualizări
	Secțiuni
	<b>Zonă periculoasă</b> Indică o zonă periculoasă.
	<b>Zonă sigură (nepericuloasă)</b> Indică zona nepericuloasă.

### 1.1.6 Simboluri la dispozitiv

Simbol	Semnificație
	<b>Instrucțiuni de siguranță</b> Respectați instrucțiunile de siguranță cuprinse în instrucțiunile de utilizare asociate.
	<b>Rezistență la temperatură a cablurilor de conectare</b> Menționează valoarea minimă a rezistenței la temperatură a cablurilor de conectare.

## 1.2 Termeni și abrevieri

Termen/abreviere	Explicație
BA	Tip document „Instrucțiuni de utilizare”
KA	Tip document „Instrucțiuni de utilizare sintetizate”
TI	Tip document „Informații tehnice”
SD	Tip document „Documentație specială”
XA	Tip document „Instrucțiuni de siguranță”
PN	Presiune nominală
MWP	Presiune maximă de lucru MWP este notat și pe plăcuța de identificare.
ToF	Timp de propagare
FieldCare	Instrument software scalabil pentru configurarea dispozitivului și soluții integrate de gestionare a activelor instalației
DeviceCare	Software universal de configurare pentru dispozitive Endress+Hauser HART, PROFIBUS, FOUNDATION Fieldbus și dispozitive de teren Ethernet
DTM	Manager tip dispozitiv
DD	Descrierea dispozitivului pentru protocolul de comunicație HART
$\epsilon_r$ (valoare DC)	Constantă dielectrică relativă
Instrument de operare	Termenul „instrument de operare” este utilizat în locul următorului software de operare: <ul style="list-style-type: none"> <li>▪ FieldCare / DeviceCare, pentru operarea prin intermediul comunicației HART și a calculatorului</li> <li>▪ SmartBlue (aplicație), pentru operare cu ajutorul unui smartphone sau al unei tablete cu sistem Android sau iOS.</li> </ul>
BD	Distanță de blocare; nu se analizează niciun semnal în limitele BD.
PLC	Controler cu logică programabilă
CDI	Interfață de date comune
PFS	Stare frecvență impulsuri (leșire de comutare)

## 1.3 Mărci comerciale înregistrate

### **HART®**

Marcă înregistrată a companiei HART Communication Foundation, Austin, S.U.A

### **Bluetooth®**

Marca verbală și siglele Bluetooth® reprezintă mărci comerciale înregistrate deținute de către Bluetooth SIG, Inc. și orice utilizare a acestor mărci de către Endress+Hauser se efectuează în baza licenței. Alte mărci comerciale și denumiri comerciale sunt cele ale respectivilor proprietari.

### **Apple®**

Apple, sigla Apple, iPhone și iPod touch sunt mărci comerciale ale Apple Inc., înregistrate pe teritoriul SUA și în alte țări. App Store este un marcaj de serviciu al Apple Inc.

### **Android®**

Android, Google Play și sigla Google Play sunt mărci comerciale ale Google Inc.

### **KALREZ®, VITON®**

Marcă comercială înregistrată a companiei DuPont Performance Elastomers L.L.C., Wilmington, SUA

### **TEFLON®**

Marcă comercială înregistrată a companiei E.I. DuPont de Nemours & Co., Wilmington, SUA



## 2 Instrucțiuni de siguranța de bază

### 2.1 Cerințe pentru personal

Personalul trebuie să îndeplinească următoarele cerințe:

- ▶ Specialiștii instruiți calificați trebuie să aibă o calificare relevantă pentru această funcție și sarcină specifică.
- ▶ Sunt autorizați de către proprietarul/operatorul unității.
- ▶ Sunt familiarizați cu reglementările federale/naționale.
- ▶ Înainte de a începe activitatea, citiți și încercați să înțelegeți instrucțiunile din manual și din documentația suplimentară, precum și certificatele (în funcție de aplicație).
- ▶ Urmați instrucțiunile și respectați condițiile de bază.

### 2.2 Utilizare indicată

#### Aplicație și medii de utilizare

Dispozitivul de măsurare descris în aceste instrucțiuni de utilizare este destinat în principal măsurării continue, fără contact, a substanțelor solide în vrac. Datorită frecvenței de funcționare de aprox. 80 GHz, unei puteri maxime radiate a impulsurilor de 6,3 mW și unei puteri medii de ieșire de 63  $\mu$ W, este permisă, de asemenea, utilizarea nerestricționată în afara recipientelor metalice închise (de exemplu, deasupra grămezilor). Utilizarea nu pune sub nicio formă în pericol omul sau animalele.

Dacă sunt respectate valorile-limită specificate în „Date tehnice” și condițiile enumerate în instrucțiuni și în documentația suplimentară, dispozitivul de măsurare poate fi utilizat numai pentru următoarele măsurători:

- ▶ Variabile de proces măsurate: nivel, distanță, intensitate semnal
- ▶ Variabile de proces calculabile: volumul sau masa în orice formă de recipient

Pentru a asigura rămânerea dispozitivului de măsurare în stare corespunzătoare pentru durata de operare:

- ▶ Utilizați dispozitivul de măsurare numai pentru medii în care materialele umezite în proces sunt suficient de rezistente.
- ▶ Respectați valorile limită din „Date tehnice”.

#### Utilizare incorectă

Producătorul nu este responsabil pentru daunele cauzate de o utilizare inadecvată sau neconformă cu cea indicată.

Verificare pentru cazurile limită:

- ▶ Pentru lichide speciale și lichide pentru curățare, Endress+Hauser oferă cu plăcere asistență pentru verificarea rezistenței la coroziune a materialelor udate de fluid, însă nu oferă niciun fel de garanție și nu își asumă nicio răspundere.

#### Riscuri reziduale

Din cauza transferului de căldură de la proces, precum și pierderii de energie în componentele electronice, temperatura carcasei componentelor electronice și a ansamblurilor din aceasta (de ex., modulul de afișare, modulul electronic principal și modulul de componente electronice I/O) se poate ridica la 80 °C (176 °F). În timpul funcționării, senzorul poate atinge o temperatură apropiată de temperatura mediului.

Pericol de arsuri din cauza contactului cu suprafețele!

- ▶ În cazul unei temperaturi ridicate a lichidelor, asigurați protecție împotriva contactului, pentru a preveni arsurile.

## 2.3 Siguranța la locul de muncă

Pentru intervențiile asupra dispozitivului și lucrul cu dispozitivul:

- ▶ Purtați echipamentul individual de protecție necesar conform reglementărilor federale/naționale.

## 2.4 Siguranță în funcționare

Risc de accidentare.

- ▶ Utilizați dispozitivul numai în stare tehnică corespunzătoare și cu protecție intrinsecă.
- ▶ Operatorul este responsabil pentru utilizarea fără interferențe a dispozitivului.

### Conversii la dispozitiv

Modificările neautorizate ale dispozitivului nu sunt permise și pot conduce la pericole care nu pot fi prevăzute.

- ▶ Dacă, în ciuda acestui lucru, sunt necesare modificări, consultați-vă cu producătorul.

### Reparare

Pentru a asigura siguranța operațională continuă și fiabilitatea,

- ▶ Efectuați reparații ale dispozitivului numai dacă acestea sunt permise în mod expres.
- ▶ Respectați reglementările federale/naționale care se referă la repararea unui dispozitiv electric.
- ▶ Utilizați numai piese de schimb și accesorii originale de la producător.

### zonă cu pericol de explozie

Pentru a elimina un pericol pentru persoane sau pentru unitate atunci când dispozitivul este utilizat într-o zonă periculoasă (de exemplu, protecție împotriva exploziilor, siguranța recipientului de presiune):

- ▶ Pe baza plăcuței cu caracteristici tehnice, verificați dacă este permisă utilizarea dispozitivului în zone periculoase, conform domeniului de utilizare.
- ▶ Respectați specificațiile din documentația suplimentară separată care face parte integrantă din prezentele Instrucțiuni.

## 2.5 Siguranța produsului

Dispozitivul de măsurare este conceput în conformitate cu buna practică tehnologică pentru a respecta cele mai moderne cerințe de siguranță, a fost testat și a părăsit fabrica într-o stare care asigură funcționarea în condiții de siguranță. Acesta îndeplinește cerințele de siguranță generale și cerințele legale.

**NOTĂ****Pierderea gradului de protecție prin deschiderea dispozitivului în medii umede**

- ▶ Dacă dispozitivul este deschis într-un mediu umed, gradul de protecție indicat pe plăcuța de identificare nu mai este valabil. Acest lucru poate, de asemenea, să împiedice funcționarea în siguranță a dispozitivului.

**2.5.1 Marcaj CE**

Sistemul de măsurare respectă cerințele legale ale orientărilor CE aplicabile. Acestea sunt enumerate în declarația de conformitate CE corespunzătoare, împreună cu standardele aplicate.

Endress+Hauser confirmă testarea cu succes a dispozitivului prin aplicarea marcajului CE.

**2.5.2 Conformitate EAC**

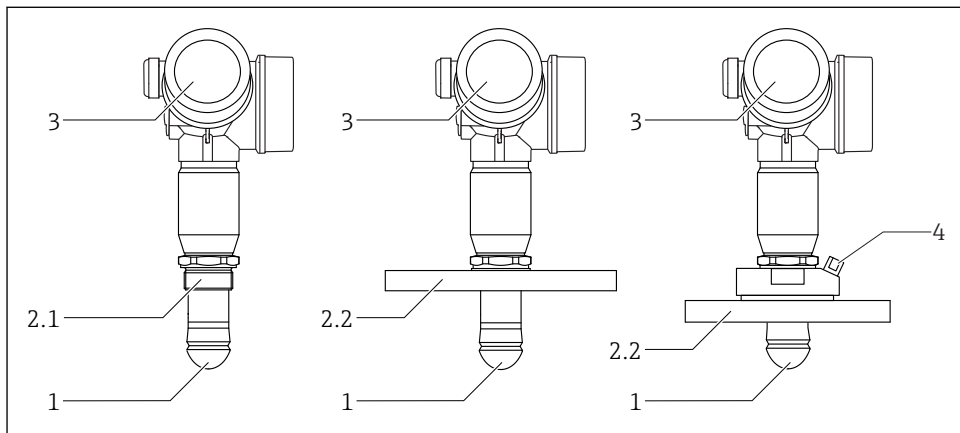
Sistemul de măsurare îndeplinește cerințele legale din directivele EAC aplicabile. Acestea sunt listate în declarația de conformitate EAC corespunzătoare împreună cu standardele aplicate.

Endress+Hauser confirmă testarea cu succes a dispozitivului prin aplicarea marcajului EAC la nivelul acesteia.

## 3 Descrierea produsului

### 3.1 Schemă produs

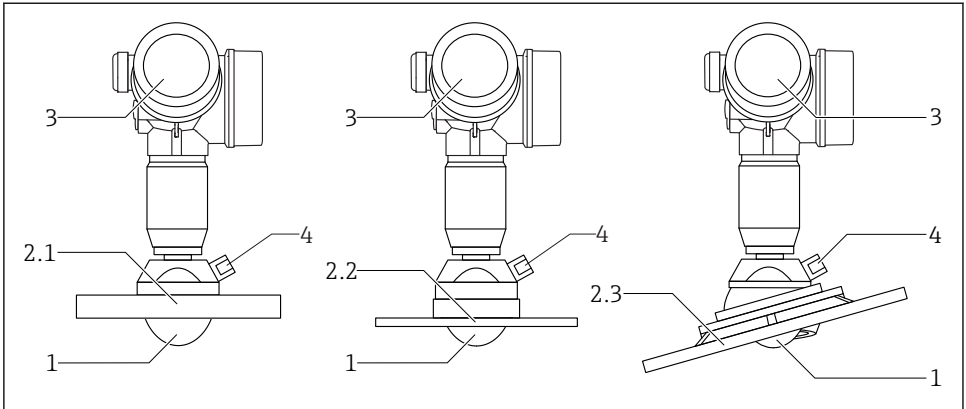
#### 3.1.1 Micropilot FMR67



A0032714

#### 1 Varianta constructivă a Micropilot FMR67

- 1 Antenă scurgere PTFE
- 2.1 Conexiune de proces (Filet)
- 2.2 Conexiune de proces (Flanșă)
- 3 Carcasă componente electronice
- 4 Conexiune de purjare a aerului



A0032782

## 2 Varianta constructivă a Micropilot FMR67

- 1 Antenă PTFE
- 2.1 Conexiune de proces (Flanșă)
- 2.2 Conexiune de proces (Flanșă UNI)
- 2.3 Conexiune de proces (Flanșă cu dispozitiv de aliniere)
- 3 Carcasă componente electronice
- 4 Conexiune de purjare a aerului

## 4 Acceptarea la recepție și identificarea produsului

### 4.1 Acceptare la recepție

Verificați următoarele în timpul recepției la livrare:

- Sunt identice codurile de comandă de pe nota de livrare cu cele de pe eticheta produsului?
- Bunurile sunt nedeteriorate?
- Datele de pe plăcuța de identificare corespund cu informațiile de comandă de pe bonul de livrare?
- Dacă este necesar (consultați plăcuța de identificare): sunt prezente instrucțiunile de siguranță (XA)?



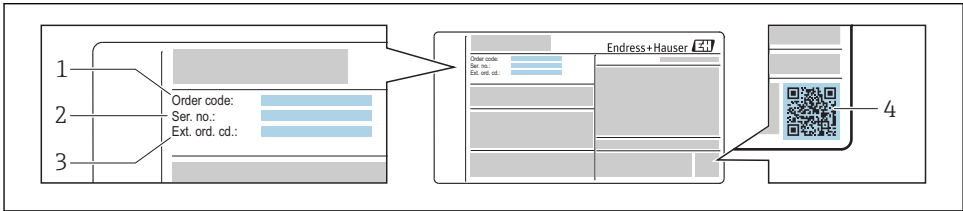
Dacă nu este îndeplinită una dintre aceste condiții, contactați biroul local de vânzări Endress+Hauser.

## 4.2 Identificarea produsului

Pentru identificarea dispozitivului de măsurare sunt disponibile următoarele opțiuni:

- Specificațiile de pe plăcuța de identificare
- Codul de comandă extins cu evidențierea caracteristicilor dispozitivului pe bonul de livrare
- Introduceți numărul de serie de pe plăcuța de identificare în *W@M Device Viewer* ([www.endress.com/deviceviewer](http://www.endress.com/deviceviewer)): sunt afișate toate informațiile despre dispozitivul de măsurare.
- Introduceți numărul de serie de pe plăcuța de identificare în *aplicația Endress+Hauser Operations* sau scanați codul matricei 2D (cod QR) de pe plăcuța de identificare folosind *aplicația Endress+Hauser Operations*: sunt afișate toate informațiile despre dispozitivul de măsurare.


### 4.2.1 Plăcuță de identificare




A0030196

#### 3 Exemplu de plăcuță de identificare

- 1 Cod de comandă
- 2 Număr de serie (nr. ser.)
- 3 Cod de comandă extins (Ext. ord. cd.)
- 4 Cod matrice 2D (cod QR)

 Pentru informații detaliate referitoare la specificațiile de pe plăcuța de identificare, consultați instrucțiunile de utilizare ale dispozitivului.

 Pe plăcuța de identificare apar până la 33 de caractere ale codului de comandă extins. În cazul în care codul de comandă extins conține caractere suplimentare, acestea nu pot fi afișate.

Cu toate acestea, codul de comandă extins complet poate fi afișat și în meniul de operare al dispozitivului: parametrul **Extended order code 1 la 3**

## 5 Depozitare, transport

### 5.1 Condiții de depozitare

- Temperatura de depozitare permisă: -40 la +80 °C (-40 la +176 °F)
- Utilizați ambalajul original.

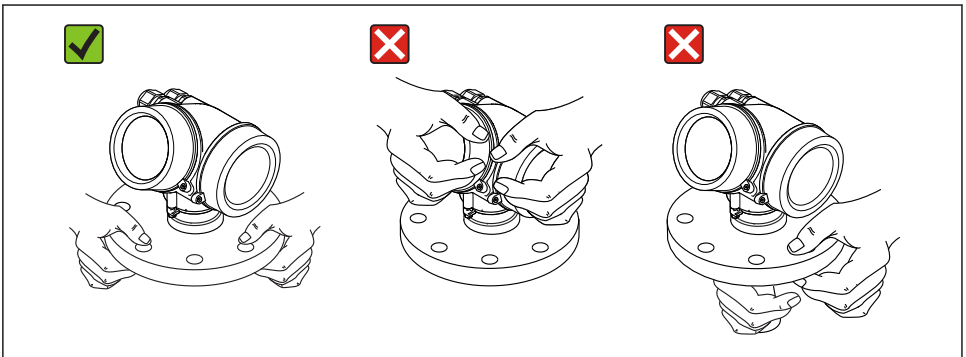
### 5.2 Transportul produsului până la punctul de măsurare

#### NOTĂ

**Carcasa sau senzorul se pot deteriora sau pot fi smulse.**

Pericol de accidentare!

- ▶ Transportați dispozitivul de măsurare la punctul de măsurare în ambalajul său original sau prin conexiunea de proces.
- ▶ Fixați întotdeauna echipamentul de ridicare (cabluri de siguranță, inele etc.) la conexiunea de proces și nu ridicați niciodată dispozitivul de carcasa componentelor electronice sau de senzor. Fiți atenți la centrul de greutate al dispozitivului astfel încât dispozitivul să nu se încline sau să alunece în mod accidental.
- ▶ Respectați instrucțiunile de siguranță și condițiile de transport pentru dispozitive de peste 18 kg (39,6 lbs) (IEC61010).

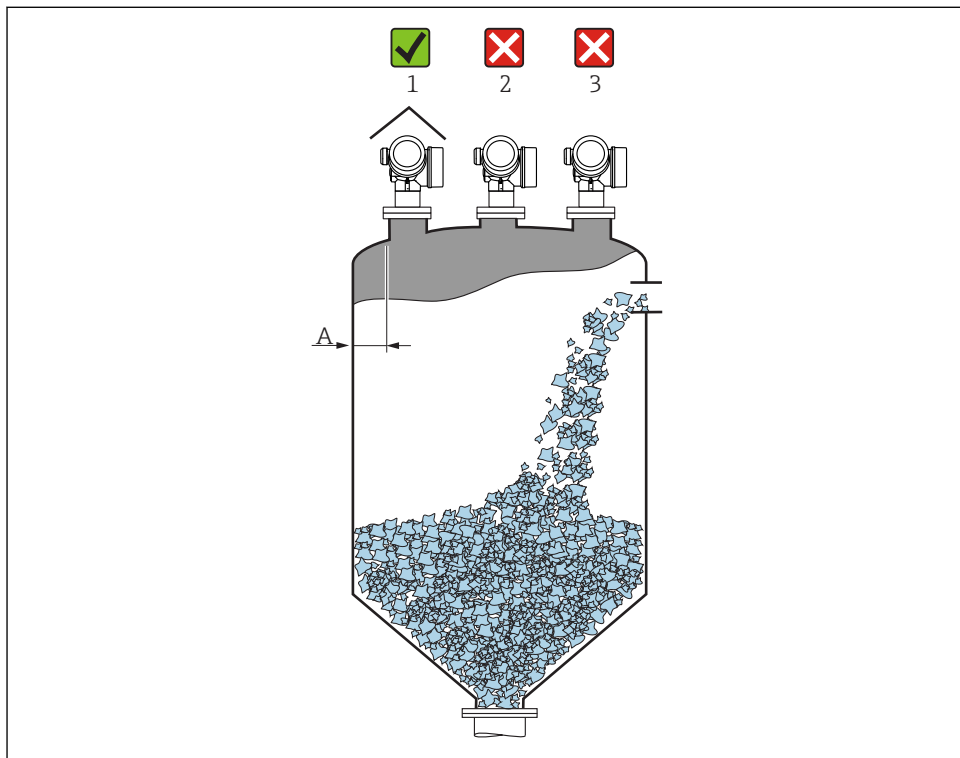


A0032300

## 6 Instalare

### 6.1 Condiții de instalare

#### 6.1.1 Orientare - Mediu solid

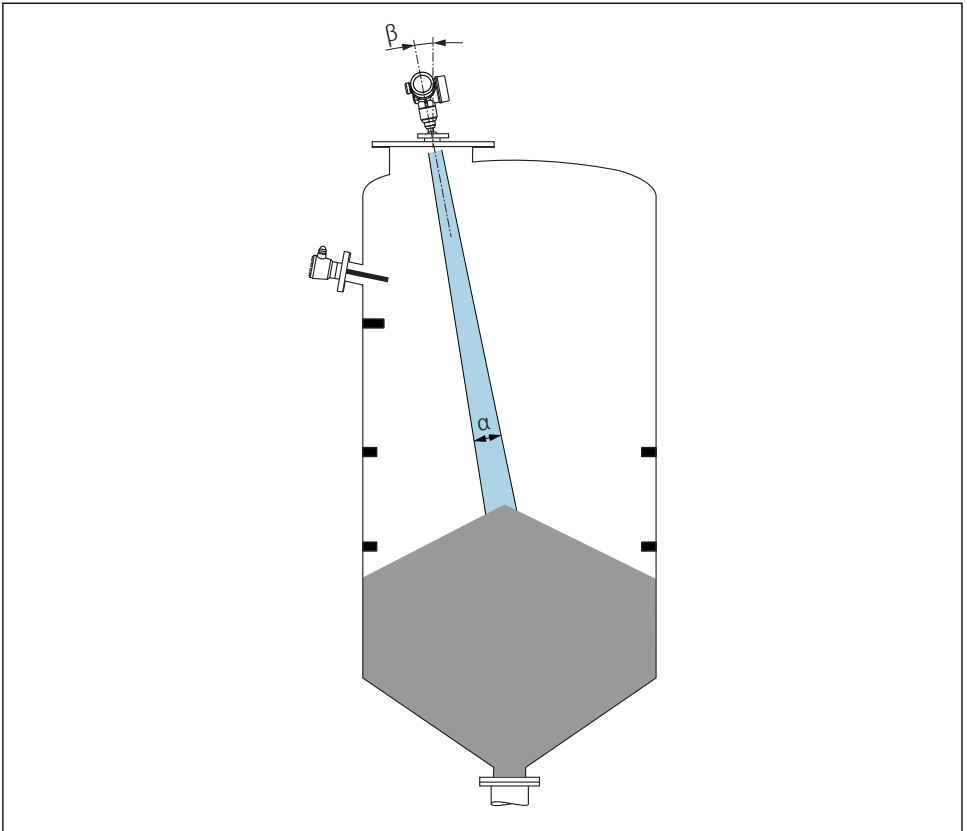


A0016883

- Distanța recomandată **A** perete - marginea exterioară a ștuțului:  $\sim 1/6$  din diametrul containerului. Cu toate acestea, nu este permisă sub nicio formă montarea dispozitivului la o distanță mai mică de 20 cm (7,87 in) față de peretele containerului. Dacă peretele containerului nu este neted (fier ondulat, cordoane de sudură, îmbinări etc.), se recomandă să păstrați cea mai mare distanță posibilă față de perete. Dacă este necesar, utilizați o unitate de aliniere pentru a evita reflexiile interferențelor de la peretele containerului → 22.
- Nu se instalează în centru (2) deoarece interferența poate cauza pierderea semnalului.
- Nu se instalează deasupra barierei de umplere (3).
- Se recomandă utilizarea unei carcase de protecție împotriva intemperiilor (1) pentru a proteja transmițătorul de lumina solară directă sau de ploaie.
- În aplicații cu emisii de praf foarte mari, conexiunea de purjare a aerului integrată poate preveni înfundarea antenei.



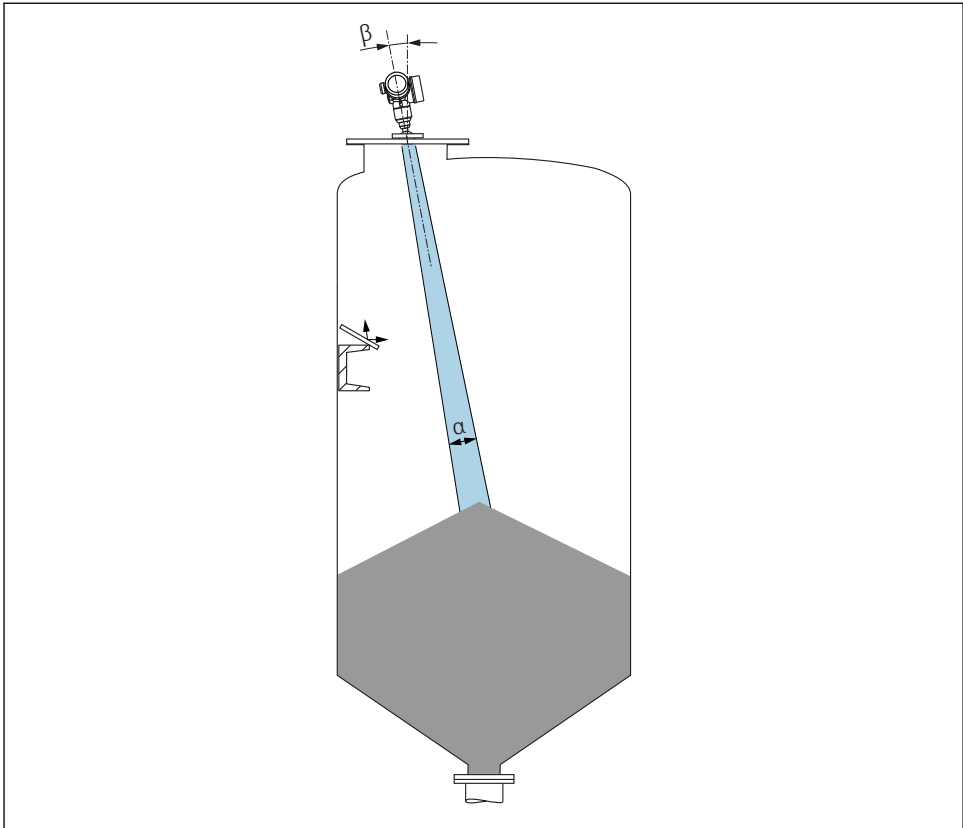
## Fitinguri interne ale containerului



A0031814

Nu amplasați fittinguri interne (comutatoare terminale, senzori de temperatură, bare etc.) în interiorul fasciculului de semnal. Țineți cont de unghiul fasciculului .

## Evitarea ecourilor de interferență



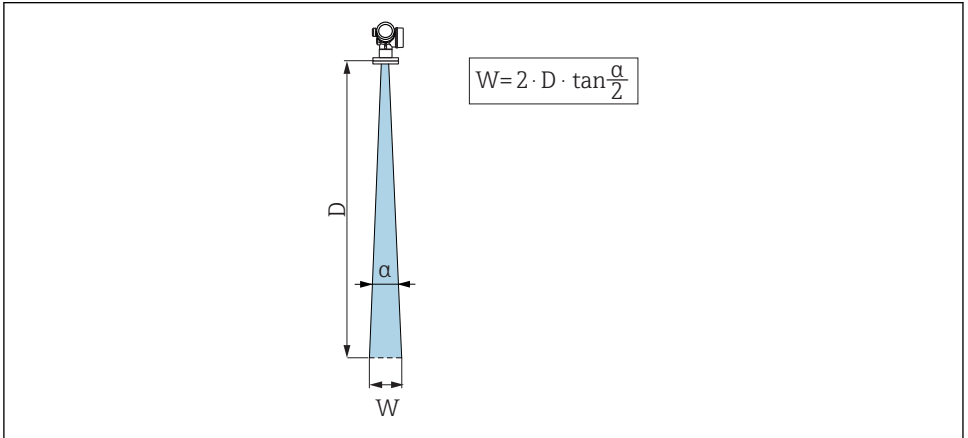
A0031817

Deflectoare de metal, instalate la un unghi pentru a dispersa semnalele radar, ajută la prevenirea ecourilor de interferență.

### 6.1.2 Opțiuni de optimizare

- Mărirea antenei  
Cu cât antena este mai mare, cu atât unghiul fasciculului  $\alpha$  este mai mic, iar ecourile de interferență → 📄 19 sunt mai puține.
- Mapare  
Măsurătoarea poate fi optimizată prin eliminarea electronică a ecourilor de interferență.
- Garnitură cu flanșă reglabilă pentru FMR67  
Garnituri cu flanșă reglabilă cu dimensiuni cuprinse între DN80 și DN150 (3" până la 6") sunt disponibile pentru FMR67 cu antenă cu scurgere <sup>1)</sup>. Pot fi utilizate pentru a alinia dispozitivul la suprafața produsului. Unghi maxim de aliniere: 8 °.  
Cum să comandați:
  - Comandați cu dispozitivul <sup>2)</sup>
  - Comandați ca accesoriu
- Unitate de aliniere pentru FMR67  
Flanșe de la 4" / DN100 sunt disponibile ca opțiune cu o unitate de aliniere <sup>3)</sup>. Acestea permit sensorului să fie aliniat în mod optim pentru a corespunde condițiilor din container astfel încât să se prevină reflexiile de interferență. Unghiul maxim este  $\pm 15^\circ$ .  
Scopul alinierii sensorului este în principal:
  - prevenirea reflexiilor de interferență
  - mărirea intervalului de măsurare maxim posibil în orificiile de evacuare conice

### 6.1.3 Unghiul fasciculului



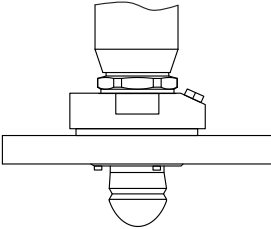
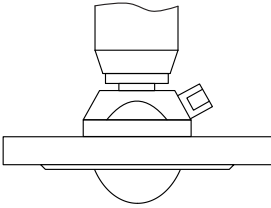
A0031824

📄 4 Relația dintre unghiul fasciculului  $\alpha$ , distanța  $D$  și diametrul corespunzător lățimii fasciculului  $W$

1) Caracteristică 070 în structura produsului, „Antenă”, opțiune GA  
 2) Caracteristică 100 în structura produsului „Conexiune de proces”, opțiuni PL, PM, PN, PO, PQ, PR  
 3) Consultați caracteristica 100 din structura produsului, „Conexiune de proces”.

Unghiul fascicului este definit ca fiind unghiul  $\alpha$  unde densitatea de energie a undelor radar atinge jumătate din valoarea maximă a densității de energie (lățime de bandă: 3dB).

Microundele sunt, de asemenea, emise în afara fascicului de semnal și pot fi reflectate de echipamentele care interferează.

<b>FMR67</b>		
		
	<small>A0032083</small>	<small>A0032084</small>
<b>Antenă <sup>1)</sup></b>	Scurgere, PTFE 50 mm / 2"	Încastrat PTFE 80 mm / 3"
<b>Unghi fascicul <math>\alpha</math></b>	6 °	4 °
	<b>Diametru corespunzător lățimii fascicului W</b>	
<b>Distanță (D)</b>		
5 m (16 ft)	0,52 m (1,70 ft)	0,35 m (1,15 ft)
10 m (33 ft)	1,05 m (3,44 ft)	0,70 m (2,30 ft)
15 m (49 ft)	1,57 m (5,15 ft)	1,05 m (3,44 ft)
20 m (66 ft)	2,10 m (6,89 ft)	1,40 m (4,59 ft)
25 m (82 ft)	2,62 m (8,60 ft)	1,75 m (5,74 ft)
30 m (98 ft)	3,14 m (10,30 ft)	2,10 m (6,89 ft)
35 m (115 ft)	3,67 m (12,04 ft)	2,44 m (8,00 ft)
40 m (131 ft)	4,19 m (13,75 ft)	2,79 m (9,15 ft)
45 m (148 ft)	4,72 m (15,49 ft)	3,14 m (10,30 ft)
50 m (164 ft)	5,24 m (17,19 ft)	3,49 m (11,45 ft)
60 m (197 ft)	-	4,19 m (13,75 ft)
70 m (230 ft)	-	4,89 m (16,04 ft)
80 m (262 ft)	-	5,59 m (18,34 ft)
90 m (295 ft)	-	6,29 m (20,64 ft)
100 m (328 ft)	-	6,98 m (22,90 ft)
110 m (361 ft)	-	7,68 m (25,20 ft)
120 m (394 ft)	-	8,38 m (27,49 ft)
125 m (410 ft)	-	8,73 m (28,64 ft)

1) Caracteristică 070 în structura produsului

### 6.1.4 Măsurătoare externă prin capac de plastic sau ferestre dielectrice

- Constantă dielectrică a mediului:  $\epsilon_r \geq 10$
- Distanța de la vârful antenei la rezervor trebuie să fie de aprox. 100 mm (4 in).
- Dacă este posibil, evitați pozițiile de instalare în care poate apărea condens sau se pot forma acumulări între antenă și recipient.
- În cazul instalațiilor exterioare, asigurați-vă că zona dintre antenă și rezervor este protejată împotriva intemperțiilor.
- Nu instalați între antenă și rezervor fittinguri sau accesorii care ar putea reflecta semnalul.

*Grosime adecvată a plafonului sau ferestrei rezervorului*

Material	PE	PTFE	PP	Perspex
$\epsilon_r$ (Constantă dielectrică a mediului)	2,3	2,1	2,3	3,1
Grosime optimă	1,25 mm (0,049 in) <sup>1)</sup>	1,3 mm (0,051) <sup>1)</sup>	1,25 mm (0,049 in) <sup>1)</sup>	1,07 mm (0,042 in) <sup>1)</sup>

- 1) sau un număr întreg care este un multiplu al acestei valori; trebuie să remarcăm aici că transparența microundei se reduce considerabil odată cu creșterea grosimii ferestrei.

## 6.2 Instalare: Antenă scurgere, PTFE 50 mm / 2"

### 6.2.1 FMR67 - Alinierea axei antenei

Aliniați antena vertical cu suprafața produsului.

Dacă este necesar, antena poate fi alinată cu ajutorul unei garnituri cu flanșă reglabilă (disponibilă ca accesoriu).



Atenție:

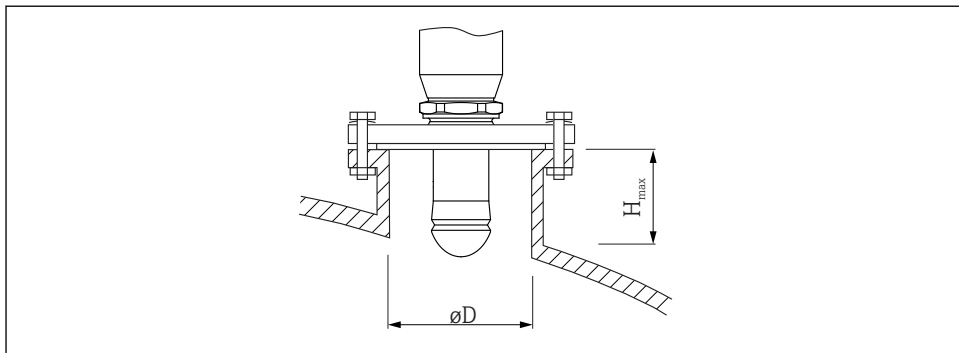
Raza de acțiune maximă a antenei se poate reduce dacă nu este instalată perpendicular pe produs.

### 6.2.2 Alinierea radială a antenei

Ținând cont de caracteristica direcțională, nu este necesară alinierea radială a antenei.

### 6.2.3 Informații referitoare la ștuțuri

Lungimea maximă a ștuțului  $H_{max}$  depinde de diametrul ștuțului  $D$ :



A0032209

Diametru ștuț (ØD)	Lungimea maximă a ștuțului ( $H_{max}$ ) <sup>1)</sup>
50 la 80 mm (2 la 3,2 in)	750 mm (30 in)
80 la 100 mm (3,2 la 4 in)	1 150 mm (46 in)
100 la 150 mm (4 la 6 in)	1 450 mm (58 in)
≥150 mm (6 in)	2 200 mm (88 in)

1) În cazul ștuțurilor mai lungi, trebuie anticipată o performanță de măsurare redusă.



Țineți cont de următoarele dacă antena nu iese în afara ștuțului:

- Capătul ștuțului trebuie să fie uniform și să nu prezinte bavuri. Dacă este posibil, marginea ștuțului trebuie să fie rotunjită.
- Trebuie efectuată maparea.
- Contactați Endress+Hauser pentru aplicații cu ștuț de montaj mai înalt decât se indică în tabel.

#### 6.2.4 Informații despre îmbinările filetate

- Atunci când înșurubați, rotiți numai de la șurubul hexagonal.
- Sculă: cheie cu capăt deschis 55 mm
- Cuplu maxim permis: 50 Nm (36 lbf ft)

### 6.3 Instalare: FMR67 - Antenă încastrată

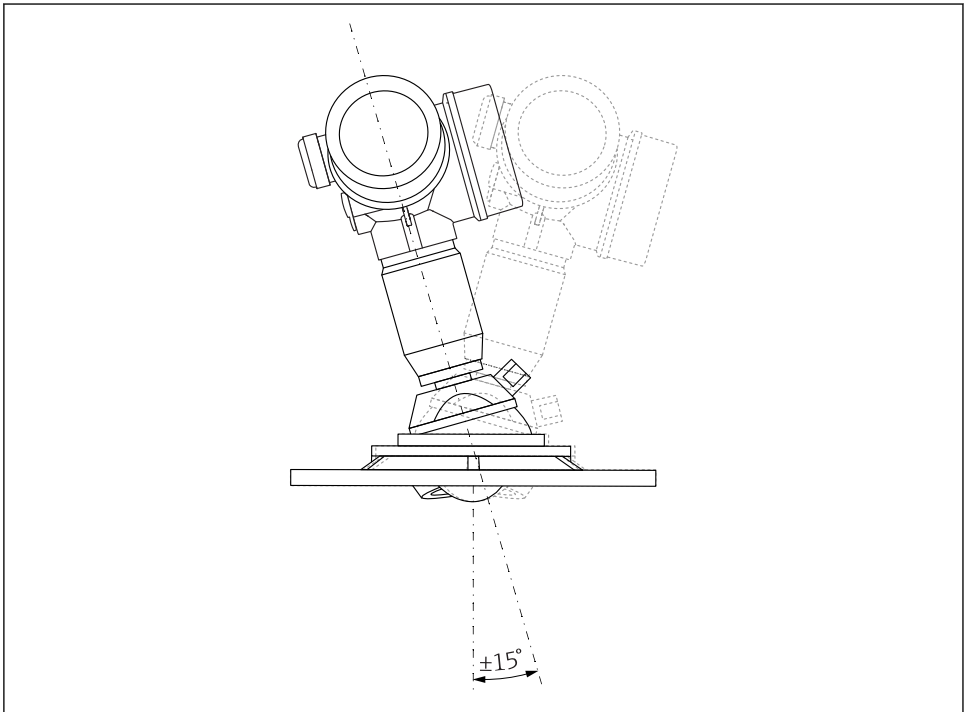
#### 6.3.1 Alinierea axei antenei

Flanșele UNI cu o unitate de aliniere integrată sunt disponibile pentru dispozitive FMR67 cu o antenă încastrată. Poate fi setat un unghi de înclinare de până la 15° în toate direcțiile pentru

axa antenei folosind unitatea de aliniere. Unitatea de aliniere este utilizată pentru a alinia optim fasciculul radar cu substanțele solide în vrac.

Conexiune de proces cu Unitate de aliniere <sup>1)</sup>	Flanșă UNI	Material	Presiune nominală	Adecvat pentru
XCA	UNI 4" / DN100 / 100A	Aluminiu	max. 14,5 lbs / PN1 / 1K	<ul style="list-style-type: none"> <li>■ 4" 150lbs</li> <li>■ DN100 PN16</li> <li>■ 10K 100A</li> </ul>
XDA	UNI 6" / DN150 / 150A	Aluminiu	max. 14,5 lbs / PN1 / 1K	<ul style="list-style-type: none"> <li>■ 6" 150lbs</li> <li>■ DN150 PN16</li> <li>■ 10K 150A</li> </ul>
XEA	UNI 8" / DN200 / 200A	Aluminiu	max. 14,5 lbs / PN1 / 1K	<ul style="list-style-type: none"> <li>■ 8" 150lbs</li> <li>■ DN200 PN16</li> <li>■ 10K 200A</li> </ul>
XFA	UNI 10" / DN250 / 250A	Aluminiu	max. 14,5 lbs / PN1 / 1K	<ul style="list-style-type: none"> <li>■ 10" 150lbs</li> <li>■ DN250 PN16</li> <li>■ 10K 250A</li> </ul>

1) Consultați caracteristica 100 din structura produsului



A0032097

5 Micropilot FMR67 cu unitate de aliniere

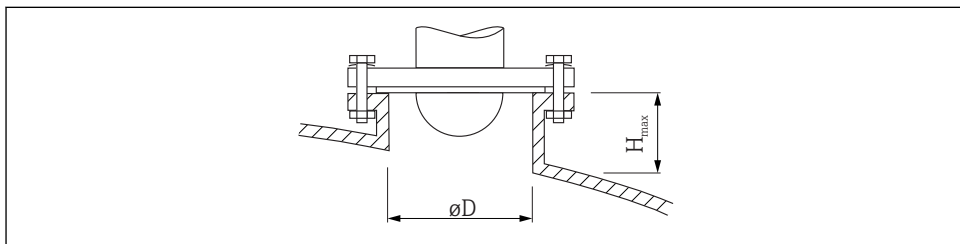
## Alinierea axei antenei

1. Slăbiți șuruburile
2. Aliniați axa antenei (este posibil până la max.  $\pm 15^\circ$  în toate direcțiile)
3. Strângeți șuruburile cu 10 Nm (7,4 lbf ft)

### 6.3.2 Alinierea radială a antenei

Ținând cont de caracteristica direcțională, nu este necesară alinierea radială a antenei.

### 6.3.3 Informații referitoare la ștuțuri



A0032206

Diametru interior al ștuțului $D$	Înălțimea maximă a ștuțului $H_{max}$
min.80 la 100 mm (3 la 4 in)	1450 mm (57 in)
100 la 150 mm (4 la 6 in)	1800 mm (71 in)
$\geq 150$ mm (6 in)	2700 mm (106 in)



Țineți cont de următoarele dacă antena nu iese în afara ștuțului:

- Capătul ștuțului trebuie să fie uniform și să nu prezinte bavuri. Dacă este posibil, marginea ștuțului trebuie să fie rotunjită.
- Trebuie efectuată maparea.
- Contactați Endress+Hauser pentru aplicații cu ștuț de montaj mai înalt decât se indică în tabel.

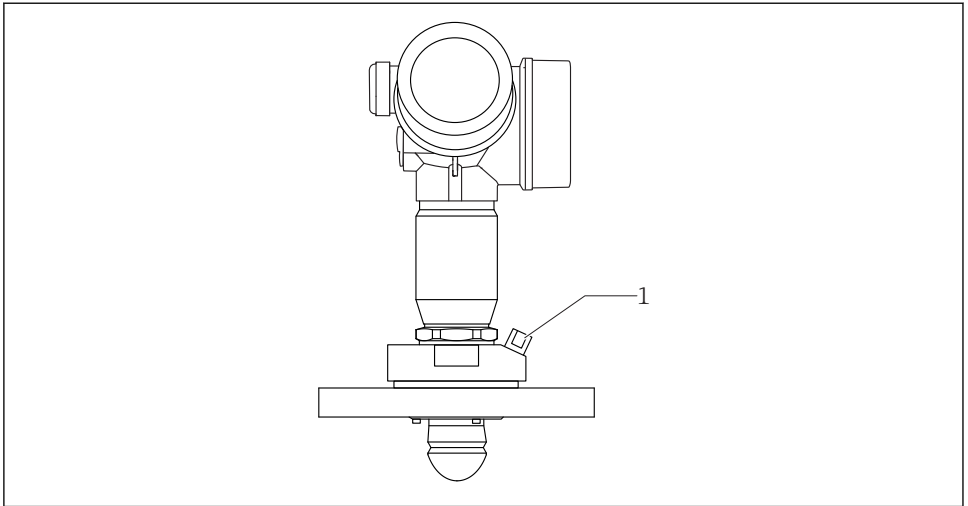
## 6.4 FMR67 - Conexiune de purjare a aerului

### 6.4.1 Adaptor de purjare a aerului pentru antene cu scurgere

Conexiune de purjare a aerului <sup>1)</sup>	Semnificație
A	Lipsă
3	Adaptor de purjare a aerului G 1/4"
4	Adaptor de purjare a aerului NPT 1/4"

1) Caracteristica 110 în structura produsului





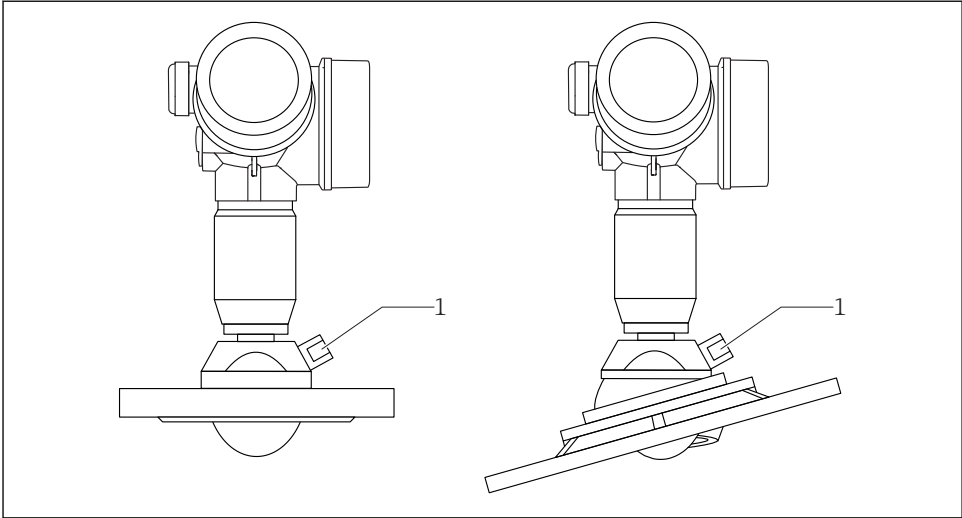
A0032098

1 Conexiune de purjare a aerului NPT 1/4" sau G 1/4"

#### 6.4.2 Conexiune de purjare a aerului integrată pentru antene încastrate

Conexiune de purjare a aerului <sup>1)</sup>	Semnificație
1	Conexiune de purjare a aerului G 1/4"
2	Conexiune de purjare a aerului NPT 1/4"

1) Caracteristica 110 în structura produsului



A0032099

1 Conexiune de purjare a aerului NPT 1/4" sau G 1/4"

### 6.4.3 Utilizare

În aplicații cu emisii de praf foarte mari, conexiunea de purjare a aerului integrată poate preveni înfundarea antenei. Se recomandă funcționarea în impulsuri.

#### Interval presiune de purjare a aerului

- **Funcționare în impulsuri:**

Max.6 bar (87 psi)

- **Utilizare continuă:**

200 la 500 mbar (3 la 7,25 psi)

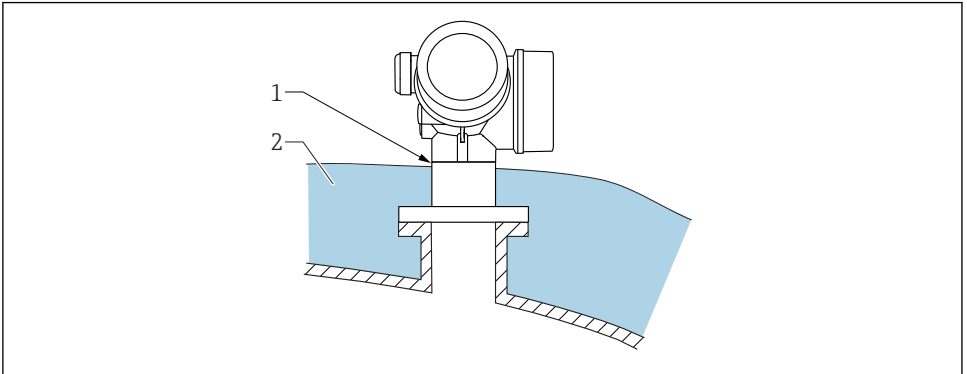


Utilizați întotdeauna un dispozitiv uscat de purjare a aerului.



În general, purjarea trebuie efectuată numai în măsura în care este necesar, deoarece purjarea în exces poate cauza deteriorări mecanice (abraziune).

## 6.5 Container cu izolare termică

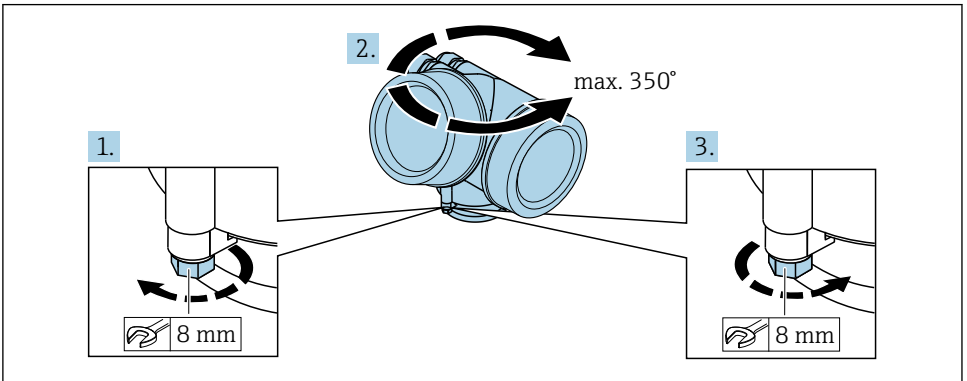


A0032207

Dacă temperaturile de proces sunt ridicate, dispozitivul trebuie inclus în sistemul obișnuit de izolare a containerului (2) pentru a preveni încălzirea componentelor electronice ca urmare a radiației termice sau a convecției. Izolația nu trebuie să depășească gâtul dispozitivului (1).

## 6.6 Rotirea carcasei transmițătorului

Pentru a asigura acces mai ușor la compartimentul de conexiune sau la modulul de afișare, carcasa transmițătorului se poate roti:

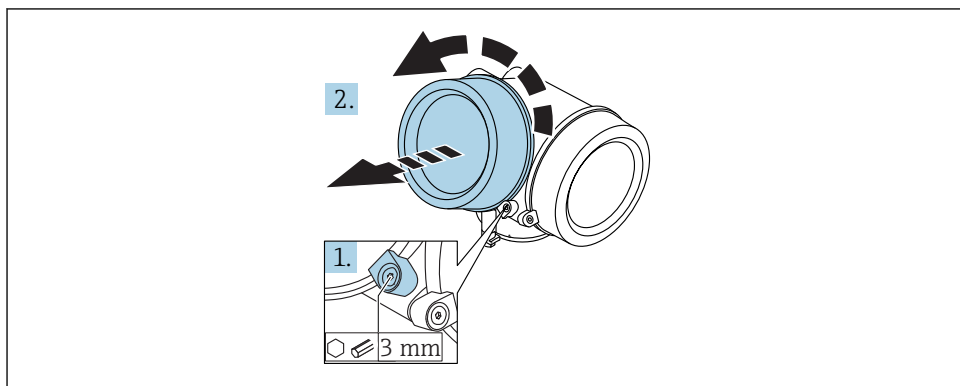


A0032242

1. Desfiletați șurubul de fixare utilizând o cheie cu capăt deschis.
2. Rotiți carcasa în direcția dorită.
3. Strângeți șurubul de fixare (1,5 Nm pentru carcasa din plastic; 2,5 Nm pentru carcasa din aluminiu sau oțel inoxidabil).

## 6.7 Rotirea afișajului

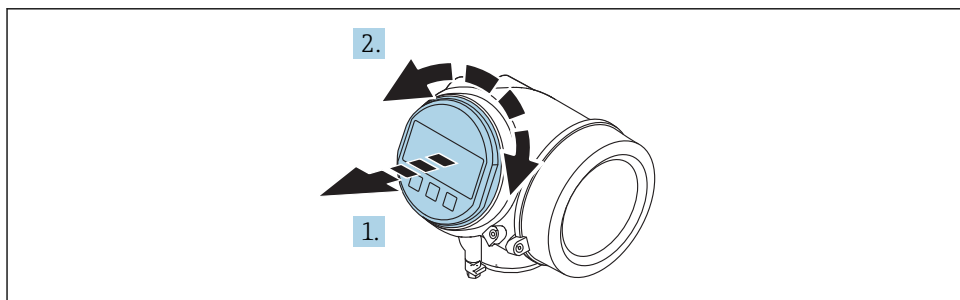
### 6.7.1 Deschiderea capacului



A0021430

1. Slăbiți șurubul clemei de prindere a capacului compartimentului de componente electronice folosind o cheie imbus (3 mm) și rotiți clema 90° în sens antiorar.
2. Desfiletați capacul și verificați garnitura de etanșare a capacului, înlocuiți dacă este necesar.

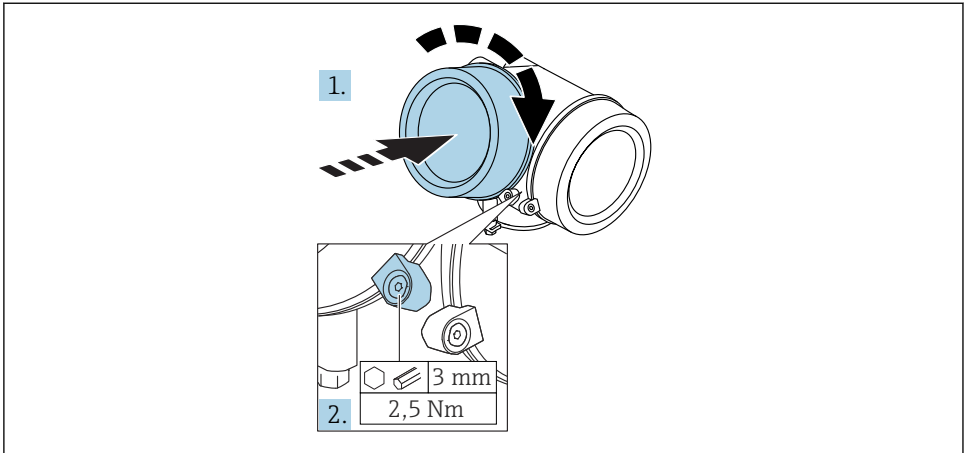
### 6.7.2 Rotirea modului de afișare



A0036401

1. Scoateți modulul de afișare printr-o mișcare de rotație delicată.
2. Rotiți modulul de afișare în poziția dorită: max.  $8 \times 45^\circ$  în fiecare direcție.
3. Introduceți cablul spiralat în spațiul liber dintre carcasă și modulul principal de componente electronice, și conectați modulul de afișare la compartimentul componentelor electronice până când se cuplează.

### 6.7.3 Închiderea capacului compartimentului de componente electronice



A0021451

1. Înfiletați ferm la loc capacul compartimentului de componente electronice.
2. Rotiți clema de prindere 90° în sens orar și strângeți clema cu 2,5 Nm folosind cheia imbus (3 mm).

### 6.8 Verificare post-instalare

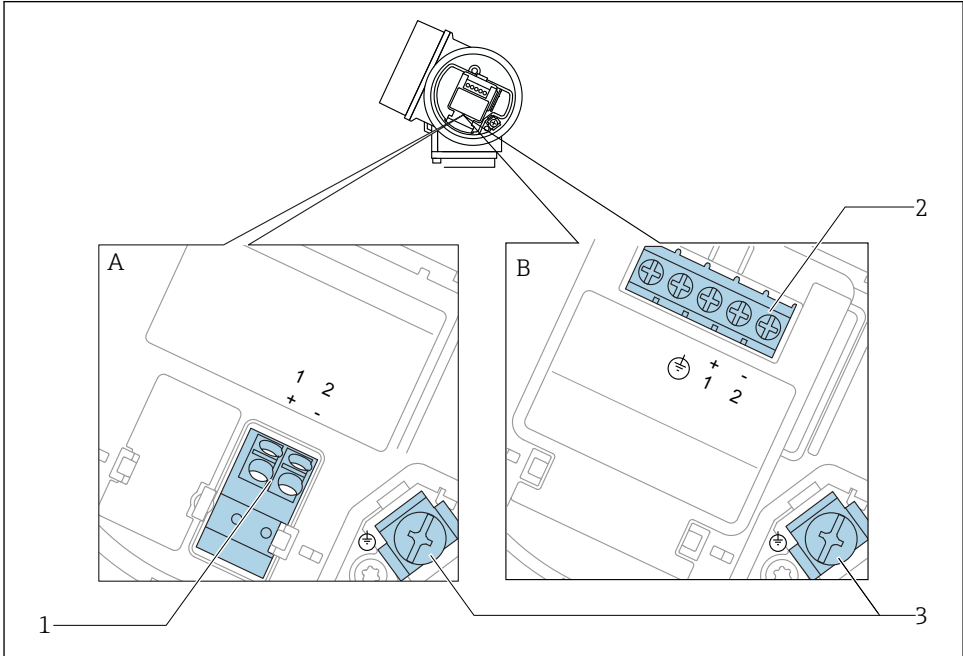
<input type="checkbox"/>	Dispozitivul este nedeteriorat (inspecție vizuală)?
<input type="checkbox"/>	Dispozitivul este în conformitate cu specificațiile punctului de măsurare De exemplu: <ul style="list-style-type: none"> <li>▪ Temperatură de proces</li> <li>▪ Presiunea de proces (consultați capitolul despre „Curbele de sarcină material” din documentul „Informații tehnice”)</li> <li>▪ Interval de temperatură ambiantă</li> <li>▪ Interval de măsurare</li> </ul>
<input type="checkbox"/>	Identificarea și etichetarea punctelor de măsurare sunt corecte (inspecție vizuală)?
<input type="checkbox"/>	Dispozitivul este protejat corespunzător împotriva precipitațiilor și a luminii solare directe?
<input type="checkbox"/>	Șurubul de fixare și clema de prindere sunt strânse în siguranță?

## 7 Conexiune electrică

### 7.1 Condiții de conectare

#### 7.1.1 Alocarea bornelor

##### Alocare bornă 2 fire: 4-20 mA HART



A0036498

#### 6 Alocare bornă 2 fire: 4-20 mA HART

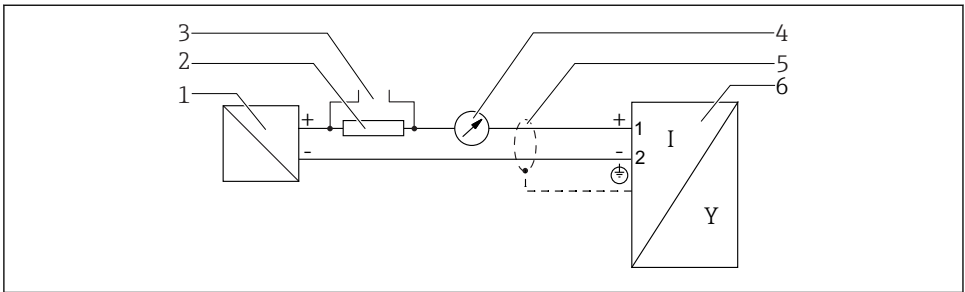
A Fără protecție la supratensiune integrată

B Cu protecție la supratensiune integrată

1 Conexiune 4-20 mA HART pasivă: bornele 1 și 2, fără protecție la supratensiune integrată

2 Conexiune 4-20 mA HART pasivă: bornele 1 și 2, cu protecție la supratensiune integrată

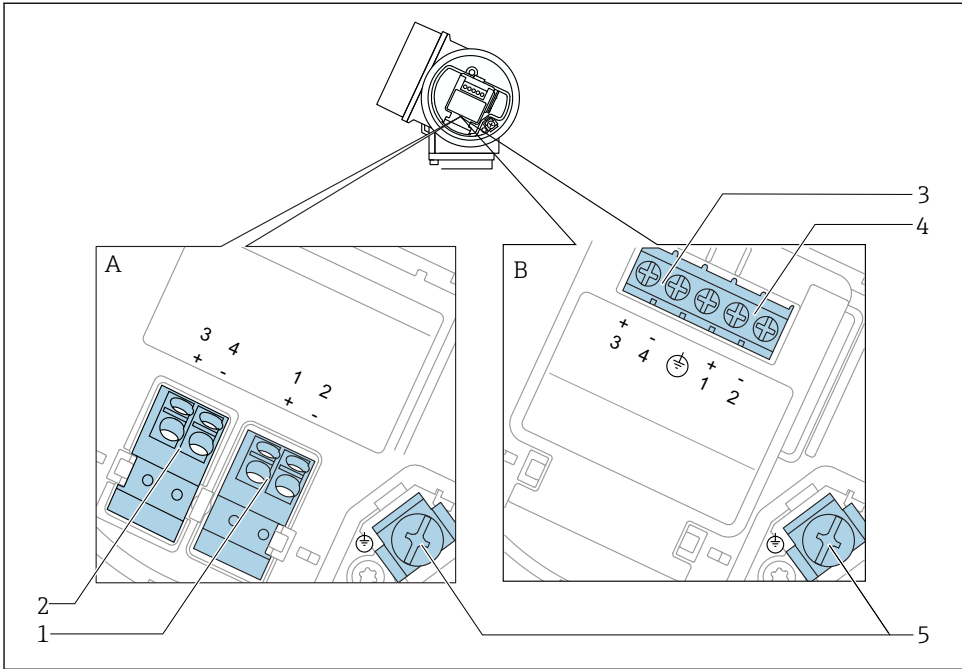
3 Bornă pentru scut cablu

**Diagramă bloc 2 fire: 4-20 mA HART**

A0036499

7 **Diagramă bloc 2 fire: 4-20 mA HART**

- 1 *Barieră activă cu alimentare de la rețea (de ex. RN221N); respectați tensiunea la bornă*
- 2 *Rezistor de comunicare HART ( $\geq 250 \Omega$ ); respectați sarcina maximă*
- 3 *Conexiune pentru Commubox FXA195 sau FieldXpert SFX350/SFX370 (prin modem VIATOR Bluetooth)*
- 4 *Dispozitiv de afișare analogic; respectați sarcina maximă*
- 5 *Ecranare cablu; respectați specificațiile cablului*
- 6 *Dispozitiv de măsurare*

**Alocare bornă 2 fire: 4-20 mA HART, ieșire de comutare**

A0036500

**8 Alocare bornă 2 fire: 4-20 mA HART, ieșire de comutare**

A Fără protecție la supratensiune integrată

B Cu protecție la supratensiune integrată

1 Conexiune 4-20 mA HART pasivă: bornele 1 și 2, fără protecție la supratensiune integrată

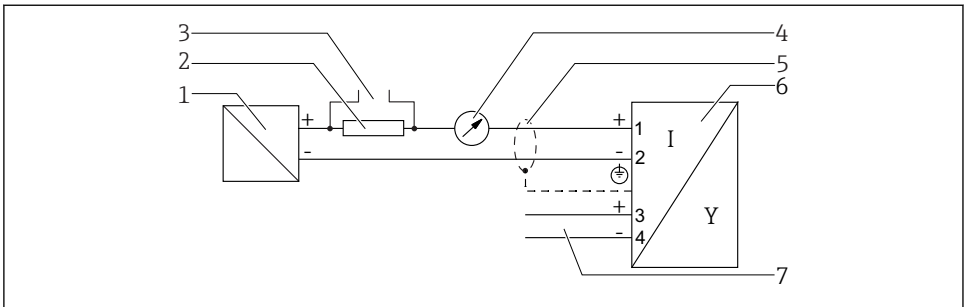
2 Conexiune ieșire de comutare (Colector deschis): bornele 3 și 4, fără protecție la supratensiune integrată

3 Conexiune ieșire de comutare (Colector deschis): bornele 3 și 4, cu protecție la supratensiune integrată

4 Conexiune 4-20 mA HART pasivă: bornele 1 și 2, cu protecție la supratensiune integrată

5 Bornă pentru scut cablu

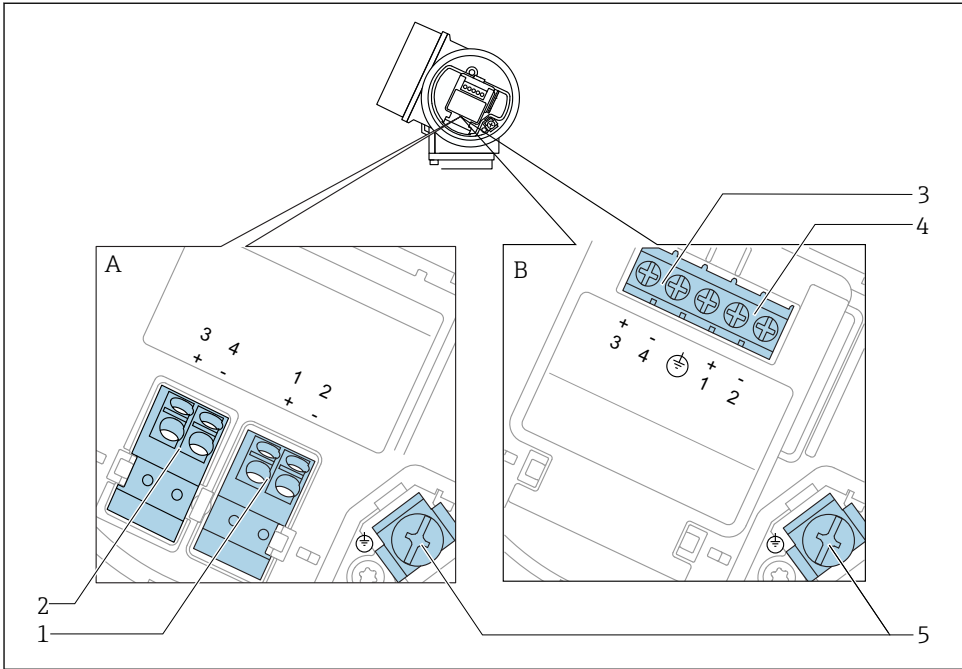


**Diagramă bloc 2 fire: 4-20 mA HART, ieșire de comutare**

A0036501

**9** *Diagramă bloc 2 fire: 4-20 mA HART, ieșire de comutare*

- 1 *Barieră activă cu alimentare de la rețea (de ex. RN221N); respectați tensiunea la bornă*
- 2 *Rezistor de comunicare HART ( $\geq 250 \Omega$ ); respectați sarcina maximă*
- 3 *Conexiune pentru Commubox FXA195 sau FieldXpert SFX350/SFX370 (prin modem VIATOR Bluetooth)*
- 4 *Dispozitiv de afișare analogic; respectați sarcina maximă*
- 5 *Ecranare cablu; respectați specificațiile cablului*
- 6 *Dispozitiv de măsurare*
- 7 *Ieșire de comutare (colector deschis)*

**Alocare bornă 2 fire: 4-20 mA HART, 4-20 mA**

A0036500

**10 Alocare bornă 2 fire: 4-20 mA HART, 4-20 mA**

A Fără protecție la supratensiune integrată

B Cu protecție la supratensiune integrată

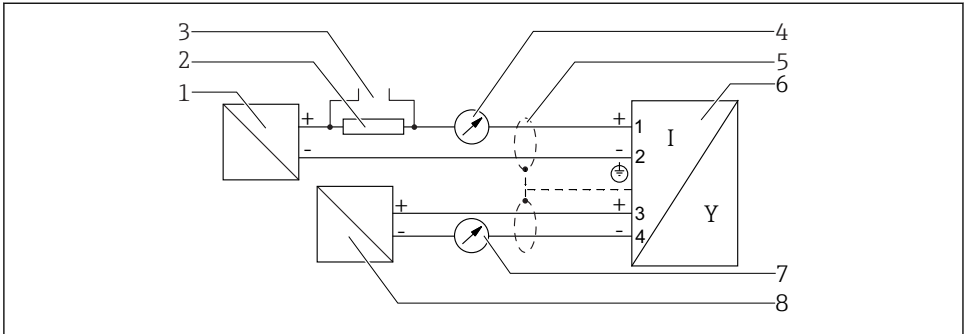
1 Ieșire curent conexiune 1, 4-20 mA HART pasivă: bornele 1 și 2, fără protecție la supratensiune integrată

2 Ieșire curent conexiune 2, 4-20 mA: bornele 3 și 4, fără protecție la supratensiune integrată

3 Ieșire curent conexiune 2, 4-20 mA: bornele 3 și 4, cu protecție la supratensiune integrată

4 Ieșire curent conexiune 1, 4-20 mA HART pasivă: bornele 1 și 2, cu protecție la supratensiune integrată

5 Bornă pentru scut cablu

**Diagramă bloc 2 fire: 4-20 mA HART, 4-20 mA**

A0036502

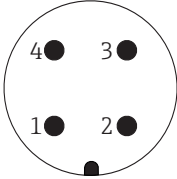
11 Diagramă bloc 2 fire: 4-20 mA HART, 4-20 mA

- 1 Barieră activă cu alimentare de la rețea (de ex. RN221N); respectați tensiunea la bornă
- 2 Rezistor de comunicare HART ( $\geq 250 \Omega$ ); respectați sarcina maximă
- 3 Conexiune pentru Commubox FXA195 sau FieldXpert SFX350/SFX370 (prin modem VIATOR Bluetooth)
- 4 Dispozitiv de afișare analogic; respectați sarcina maximă
- 5 Ecranare cablu; respectați specificațiile cablului
- 6 Dispozitiv de măsurare
- 7 Dispozitiv de afișare analogic; respectați sarcina maximă
- 8 Barieră activă cu alimentare de la rețea (de ex. RN221N), ieșire curent 2; respectați tensiunea la bornă

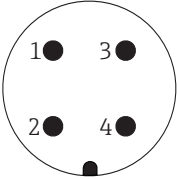
### 7.1.2 Conectori cu fișă la dispozitiv

**i** Pentru versiunile cu conector cu fișă fieldbus (M12 sau 7/8"), linia de semnal poate fi conectată fără deschiderea carcasei.

*Alocare pini pentru conector cu fișă M12*

 <p style="text-align: right; font-size: small;">A0011175</p>	Pin	Semnificație
	1	Semnal +
	2	neconectat
	3	Semnal -
	4	Împământare

*Alocare pini pentru conector cu fișă 7/8"*

 <p style="text-align: right; font-size: small;">A0011176</p>	Pin	Semnificație
	1	Semnal -
	2	Semnal +
	3	Neconectat
	4	Ecranare

### 7.1.3 Tensiune de alimentare

#### 2 fire, 4-20mA HART, pasiv

„Alimentare cu tensiune, ieșire” <sup>1)</sup>	„Aprobare” <sup>2)</sup>	Tensiune bornă U la dispozitiv	Sarcină maximă R, în funcție de tensiunea de alimentare U <sub>0</sub> a unității de alimentare cu energie
<b>A:</b> 2 fire; 4-20 mA HART	<ul style="list-style-type: none"> <li>▪ Nepericulos</li> <li>▪ Ex nA</li> <li>▪ Ex ic</li> <li>▪ CSA GP</li> </ul>	14 la 35 V <sup>3)</sup>	<p style="text-align: right;">A0031745</p>
	Ex ia / IS	14 la 30 V <sup>3)</sup>	
	<ul style="list-style-type: none"> <li>▪ Ex d(ia) / XP</li> <li>▪ Ex ic(ia)</li> <li>▪ Ex nA(ia)</li> <li>▪ Ex ta / DIP</li> </ul>	14 la 35 V <sup>3) 4)</sup>	
	Ex ia + Ex d(ia) / IS + XP	14 la 30 V <sup>3)</sup>	

- 1) Caracteristică 020 în structura produsului
- 2) Caracteristică 010 în structura produsului
- 3) Dacă este utilizat modulul Bluetooth, tensiunea de alimentare minimă crește cu 2 V.
- 4) La temperatură ambiantă  $TT_a \leq -20\text{ }^\circ\text{C}$ , este necesară o tensiune la borne  $U \geq 16\text{ V}$  pentru a porni dispozitivul cu curentul minim de eroare (3,6 mA).

„Alimentare cu tensiune, ieșire” <sup>1)</sup>	„Aprobare” <sup>2)</sup>	Tensiune bornă U la dispozitiv	Sarcină maximă R, în funcție de tensiunea de alimentare U <sub>0</sub> a unității de alimentare cu energie
<b>B:</b> 2 fire; 4-20 mA HART, ieșire de comutare	<ul style="list-style-type: none"> <li>▪ Nepericulos</li> <li>▪ Ex nA</li> <li>▪ Ex nA(ia)</li> <li>▪ Ex ic</li> <li>▪ Ex ic(ia)</li> <li>▪ Ex d(ia) / XP</li> <li>▪ Ex ta / DIP</li> <li>▪ CSA GP</li> </ul>	16 la 35 V <sup>3)</sup>	<p style="text-align: right;">A0031746</p>
	<ul style="list-style-type: none"> <li>▪ Ex ia / IS</li> <li>▪ Ex ia + Ex d(ia) / IS + XP</li> </ul>	16 la 30 V <sup>3)</sup>	

- 1) Caracteristică 020 în structura produsului
- 2) Caracteristică 010 în structura produsului
- 3) Dacă este utilizat modulul Bluetooth, tensiunea de alimentare minimă crește cu 2 V.

„Alimentare cu tensiune, ieșire” <sup>1)</sup>	„Aprobare” <sup>2)</sup>	Tensiune bornă U la dispozitiv	Sarcină maximă R, în funcție de tensiunea de alimentare U <sub>0</sub> a unității de alimentare cu energie
C: 2 fire; 4-20 mA HART, 4-20 mA	Toate	16 la 30 V <sup>3)</sup>	<p style="text-align: right;">A0031746</p>

- 1) Caracteristică 020 în structura produsului
- 2) Caracteristică 010 în structura produsului
- 3) Dacă este utilizat modemul Bluetooth, tensiunea de alimentare minimă crește cu 2 V.

Protecție integrată împotriva inversării polarității	Da
Variație reziduală permisă cu $f = 0$ la 100 Hz	$U_{SS} < 1$ V
Variație reziduală permisă cu $f = 100$ la 10 000 Hz	$U_{SS} < 10$ mV

### 7.1.4 Protecție la supratensiune

Dacă dispozitivul de măsurare este utilizat pentru măsurarea nivelului în lichide inflamabile care necesită folosirea protecției la supratensiune în conformitate cu DIN EN 60079-14, standardul pentru procedurile de testare 60060-1 (10 kA, impuls 8/20  $\mu$ s), trebuie instalat un modul de protecție la supratensiune.

#### Modul de protecție la supratensiune integrat

Un modul de protecție la supratensiune integrat este disponibil pentru dispozitive HART cu 2 fire.

Structura produsului: caracteristica 610 „Accesoriu montat”, opțiune NA „Protecție la supratensiune”.

Date tehnice	
Rezistență per canal	$2 \times 0,5 \Omega$ max.
Prag tensiune CC	400 la 700 V
Prag tensiune de impuls	< 800 V
Capacitanță la 1 MHz	< 1,5 pF
Tensiune nominală impuls de întrerupere (8/20 $\mu$ s)	10 kA

## Modul de protecție la supratensiune extern

HAW562 sau HAW569 de la Endress+Hauser sunt adecvate ca protecții la supratensiune externe.

### 7.1.5 Conectarea dispozitivului de măsurare

#### **⚠️ AVERTISMENT**

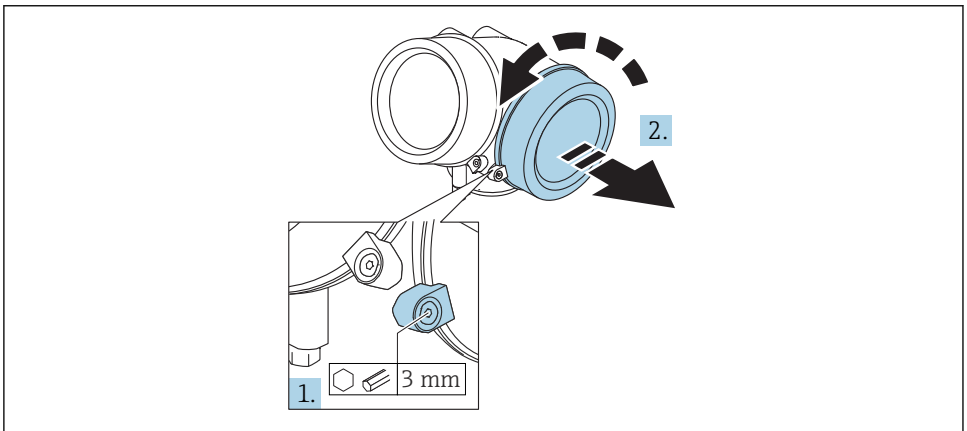
#### Pericol de explozie!

- ▶ Respectați standardele naționale în vigoare.
- ▶ Respectați specificațiile din instrucțiunile de siguranță (XA).
- ▶ Utilizați exclusiv presgarniturile specificate.
- ▶ Asigurați-vă că sursa de alimentare corespunde cu informațiile de pe plăcuța de identificare.
- ▶ Opriti sursa de alimentare înainte de a conecta dispozitivul.
- ▶ Conectați linia de egalizare a potențialului la borna de legare la pământ externă înainte de a aplica alimentarea cu energie.

#### Scule/accesorii necesare:

- Pentru dispozitive cu sistem de blocare a capacului: cheia imbus AF3
- Clește de dezizolat fire
- Dacă utilizați cabluri cu fire toronate: câte o bucsă de capăt pentru fiecare fir care trebuie conectat.

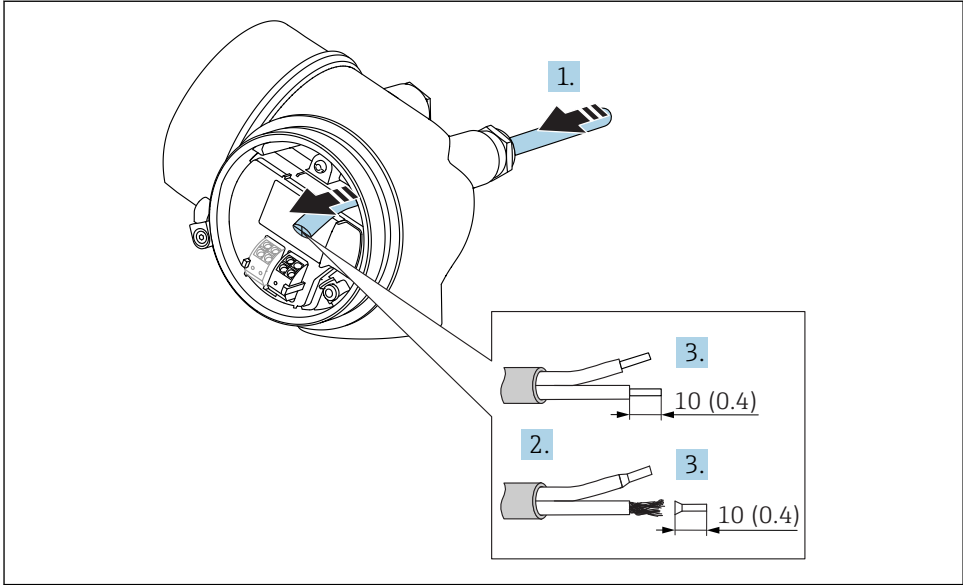
### Deschiderea capacului compartimentului de conexiuni



A0021490

1. Slăbiți șurubul clemei de prindere a capacului compartimentului de conexiuni folosind o cheie imbus (3 mm) și rotiți clema 90° în sens orar.
2. Apoi, desfiletați capacul compartimentului de conexiuni și verificați garnitura de etanșare a capacului, înlocuiți dacă este necesar.

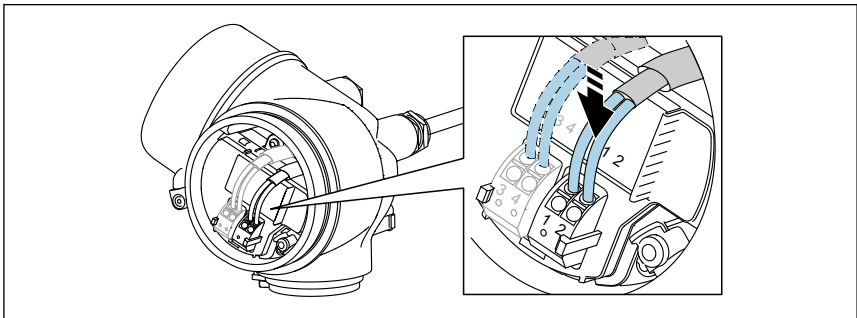
## Conectarea



A0036418

12 Dimensiuni: mm (in)

1. Împingeți cablul prin intrarea aferentă. Pentru a asigura etanșarea, nu demontați inelul de etanșare de la intrarea pentru cablu.
2. Îndepărtați teaca cablului.
3. Dezizolați capetele cablului pe o lungime de 10 mm (0,4 in). În cazul cablurilor cu fire toronate, montați și bușe de capăt.
4. Strângeți cu putere presgarniturile.
5. Conectați cablul în conformitate cu alocarea bornelor.



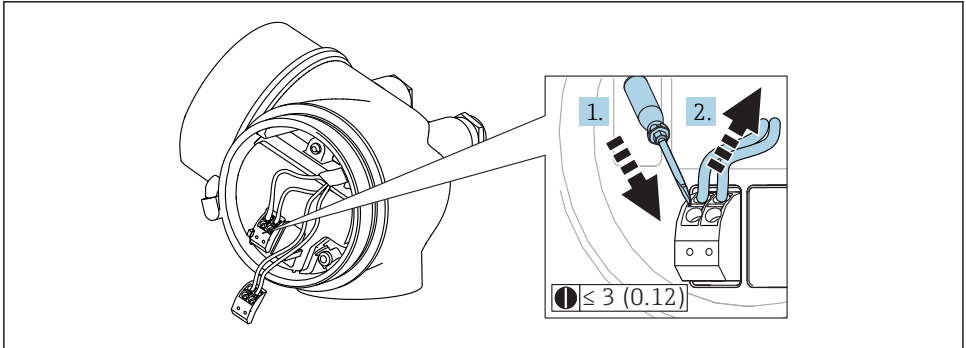
A0036682

6. Dacă utilizați cabluri ecranate: conectați cablul ecranat la borna de legare la pământ.



### Borne de conectare cu resort

În cazul dispozitivelor fără protecție la supratensiune integrată, conexiunea electrică este efectuată prin intermediul bornelor de conectare cu resort. Conductorii rigizi sau conductorii flexibili cu manșoane pot fi introduși direct în bornă fără a utiliza maneta și se poate crea automat un contact.



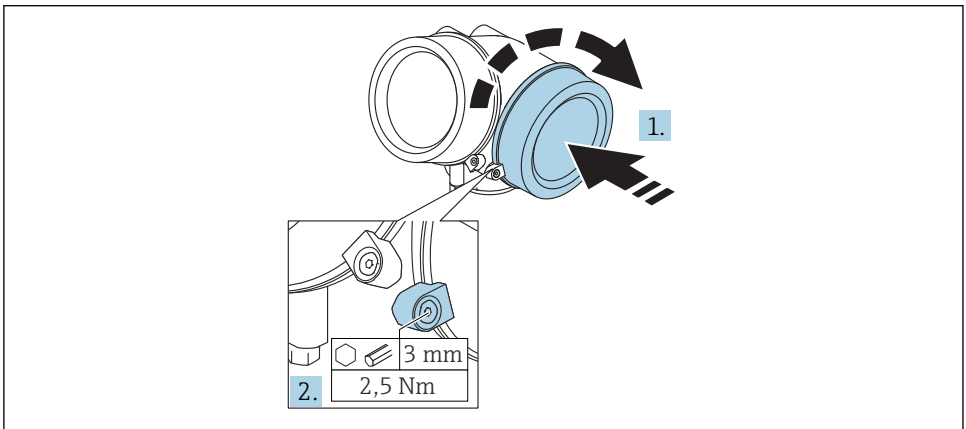
A0013661

13 Dimensiuni: mm (in)

Pentru a demonta cablurile de la bornă:

1. Utilizând o șurubelniță cu cap plat  $\leq 3$  mm, apăsați în fanta dintre cele două orificii ale bornelor
2. scoțând în același timp capătul cablului din bornă.

### Închiderea capacului compartimentului de conexiuni



A0021491

1. Înfiletați ferm la loc capacul compartimentului de conexiuni.
2. Rotiți clema de prindere 90° în sens antiorar și strângeți clema cu 2,5 Nm (1,84 lbf ft) din nou folosind cheia imbus (3 mm).

### 7.1.6 Verificare post-conectare

<input type="checkbox"/>	Dispozitivul sau cablul este nedeteriorat (verificare vizuală)?
<input type="checkbox"/>	Cablurile respectă cerințele?
<input type="checkbox"/>	Cablurile prezintă o protecție corespunzătoare împotriva uzurii?
<input type="checkbox"/>	Toate presgarniturile sunt instalate, strânse în siguranță și etanșate?
<input type="checkbox"/>	Tensiunea de alimentare corespunde specificațiilor de pe plăcuța de identificare?
<input type="checkbox"/>	Alocarea bornelor este corectă?
<input type="checkbox"/>	Dacă este necesar: a fost stabilită conexiunea de protecție pentru legare la pământ?
<input type="checkbox"/>	Dacă tensiunea de alimentare este prezentă, este dispozitivul pregătit de funcționare și apar valori pe modulul de afișare?
<input type="checkbox"/>	Toate capacele carcasei sunt instalate și strânse bine?
<input type="checkbox"/>	Clema de prindere este strânsă în mod corespunzător?

## 8 Punerea în funcțiune prin intermediul SmartBlue (aplicație)

### 8.1 Cerințe

#### Cerințe dispozitiv

Punerea în funcțiune prin intermediul aplicației SmartBlue este posibilă numai dacă dispozitivul are un modul Bluetooth.

#### Cerințe sistem SmartBlue

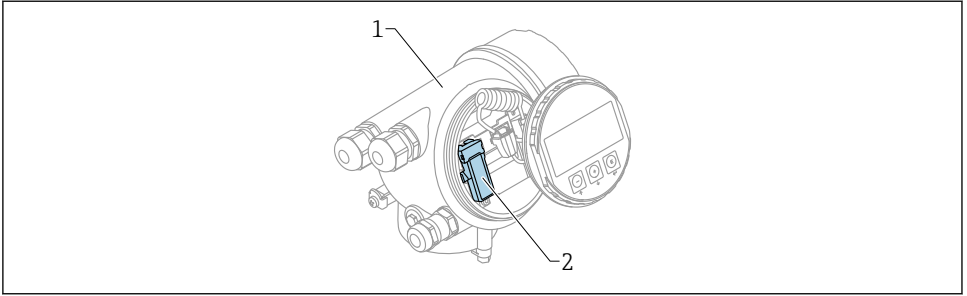
Aplicația SmartBlue poate fi descărcată pentru dispozitive Android din Google Play Store și pentru dispozitive iOS din iTunes Store.

- Dispozitive iOS:
  - iPhone 4S sau versiune mai recentă decât iOS9.0; iPad2 sau versiune mai recentă decât iOS9.0; iPod Touch generația a 5-a sau versiune mai recentă decât iOS9.0
- Dispozitive cu Android:
  - începând cu versiunile Android 4.4 KitKat și *Bluetooth*® 4.0

#### Parolă inițială

ID-ul modulului Bluetooth servește drept parolă inițială utilizată pentru a stabili prima conexiune la dispozitiv. Acesta se găsește:

- pe fișa de informații care este furnizată împreună cu dispozitivul. Această fișă specifică cu numărul de serie este stocată și în W@M.
- pe plăcuța de identificare a modulului Bluetooth.



A0036790

#### 14 Dispozitiv cu modul Bluetooth

- 1 Carcasa componentelor electronice ale dispozitivului
- 2 Plăcuța de identificare a modulului Bluetooth; ID-ul de pe această plăcuță de identificare servește drept parolă inițială.

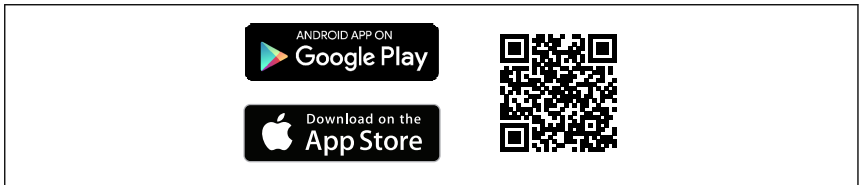


Datele de conectare (inclusiv parola modificată de utilizator) nu sunt stocate toate pe dispozitiv, ci în modulul Bluetooth. Trebuie să ții cont de acest lucru atunci când modulul este eliminat de la un dispozitiv și introdus într-un dispozitiv diferit.

## 8.2 Punerea în funcțiune

Descărcarea și instalarea aplicației SmartBlue

1. Pentru a descărca aplicația, scanați codul QR sau introduceți „SmartBlue” în câmpul de căutare



A003202

#### 15 Legătură de descărcare

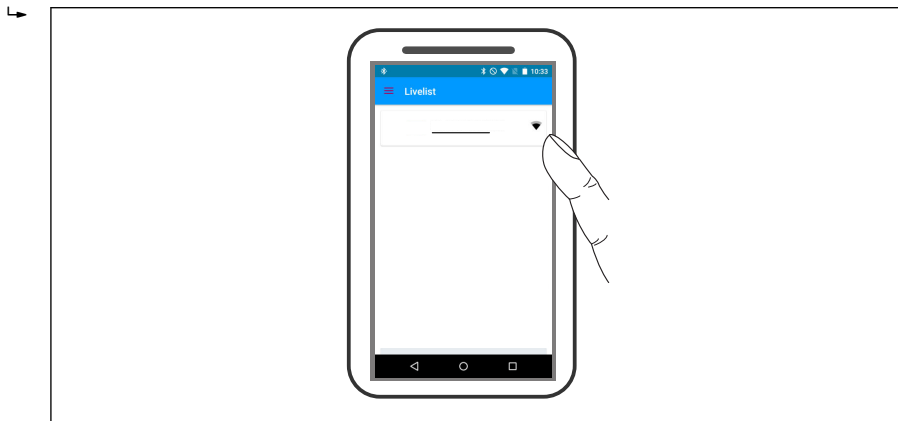
2. Porniți SmartBlue



A0029747


#### 16 Pictogramă SmartBlue

### 3. Selectați dispozitivul din lista actuală afișată (numai dispozitivele disponibile)

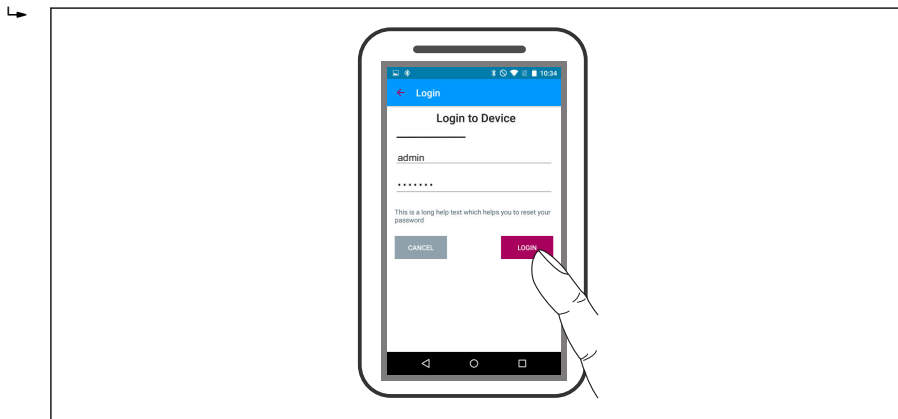


A0029502

 17 Livelist

 O singură conexiune punct la punct poate fi stabilită între **un** senzor și **un** smartphone sau o tabletă.

### 4. Conectați-vă



A0029503

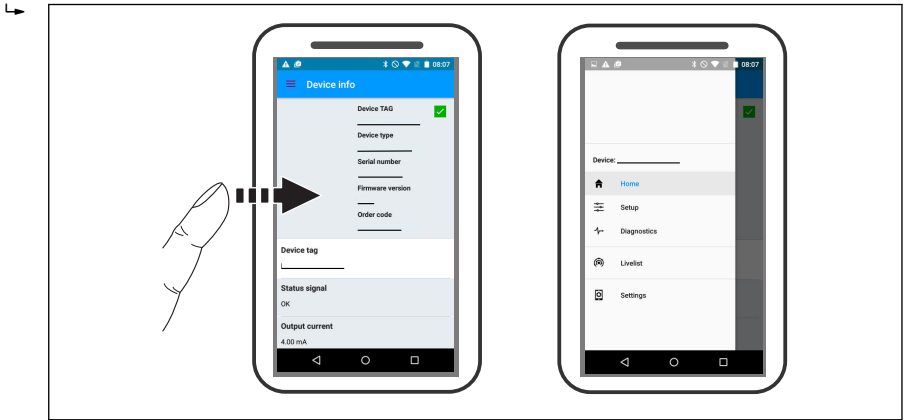
 18 Conectare

5. Introduceți numele de utilizator -> admin

6. Introduceți parola inițială -> ID de la modulul Bluetooth

7. Modificați parola după prima conectare

8. Culisând degetul dintr-o parte, puteți aduce informații suplimentare (de ex. meniul principal) în imagine



A0029504

19 Meniu principal

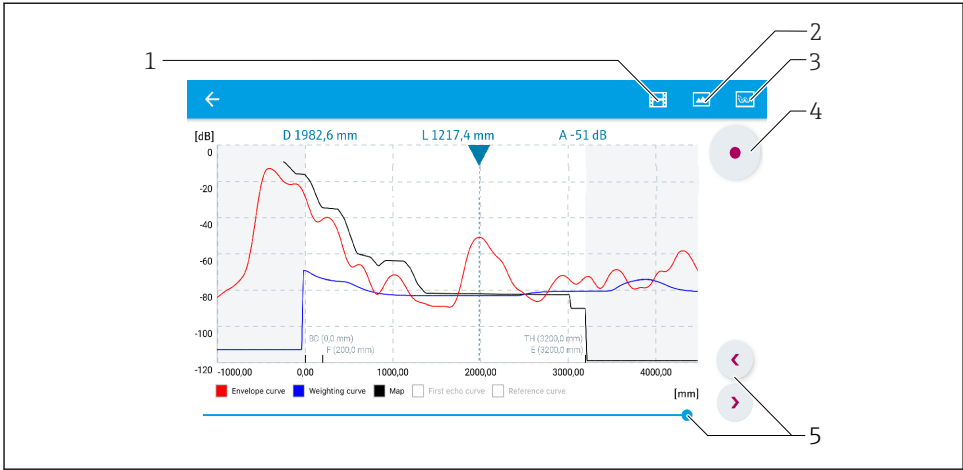


Curbe înfășurătoare pot fi afișate și înregistrate

**Pe lângă curba înfășurătoare, sunt afișate următoarele valori:**

- D = Distanță
- L = Nivel
- A = Amplitudine absolută
- În cazul capturilor de ecran, este salvată secțiunea afișată (funcție zoom)
- În cazul secvențelor video, este salvată întotdeauna întreaga zonă fără funcția zoom

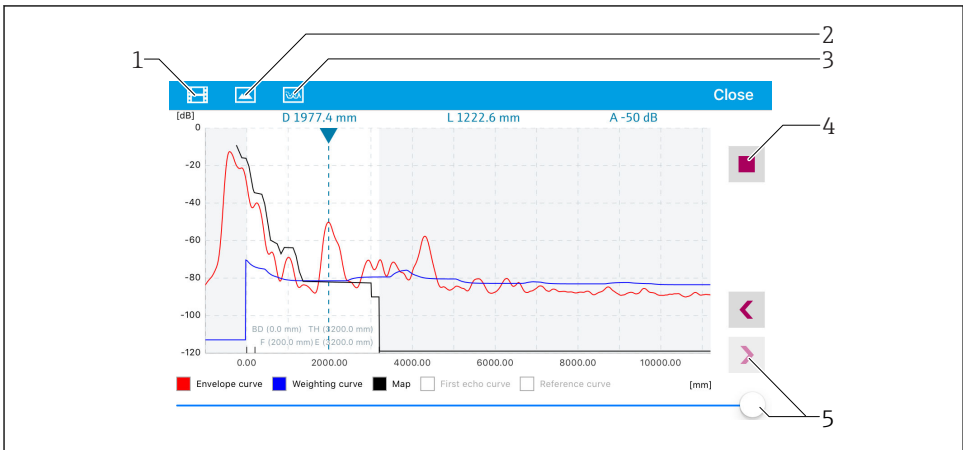
De asemenea, puteți trimite curbe înfășurătoare (secvențe video) folosind funcțiile corespunzătoare de pe smartphone sau tabletă.



A0029486

20 Afișare curbă înfășurătoare (exemplu) în SmartBlue; vizualizare pe Android

- 1 Înregistrare clip video
- 2 Creare captură de ecran
- 3 Navigare la meniul de mapare
- 4 Pornire/oprire înregistrare clip video
- 5 Schimbare durată pe axă durată



A0029487

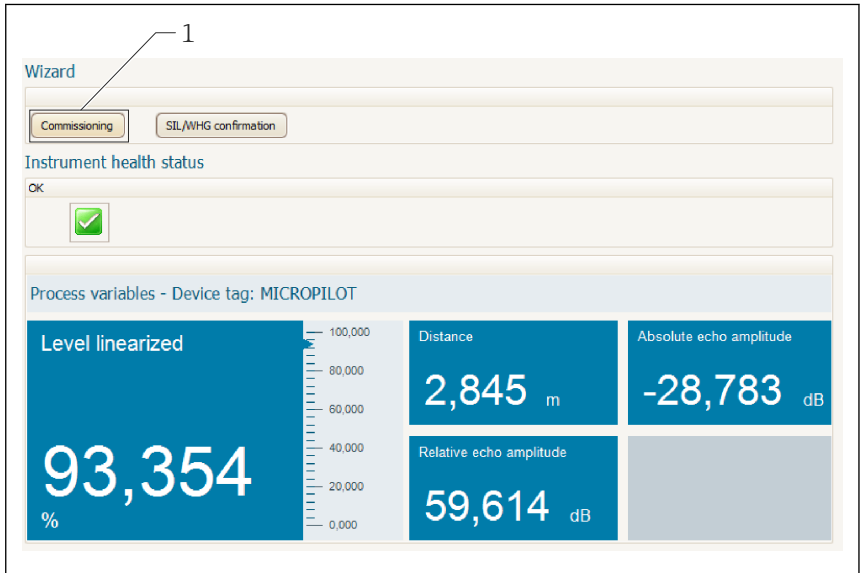
21 Afișare curbă înfășurătoare (exemplu) în SmartBlue; vizualizare pe iOS

- 1 Înregistrare clip video
- 2 Creare captură de ecran
- 3 Navigare la meniul de mapare
- 4 Pornire/oprire înregistrare clip video
- 5 Schimbare durată pe axă durată

## 9 Punerea în funcțiune prin intermediul expertului

Un expert care ghidează utilizatorul pe parcursul configurării inițiale este disponibil în FieldCare și DeviceCare <sup>4)</sup>.

1. Conectați dispozitivul la FieldCare sau DeviceCare (pentru detalii, consultați capitolul „Opțiuni de operare” din instrucțiunile de utilizare).
2. Deschideți dispozitivul în FieldCare sau DeviceCare.
  - ↳ Apare tabloul de bord (pagina de pornire) a dispozitivului:



A0027720

1 Butonul „Commissioning” apelează expertul.

3. Faceți clic pe butonul „Commissioning” pentru a apela expertul.
4. Introduceți sau selectați valoarea corespunzătoare pentru fiecare parametru. Aceste valori sunt scrise imediat pe dispozitiv.
5. Faceți clic pe „Next” pentru a trece la pagina următoare.
6. După finalizarea ultimei pagini, faceți clic pe „End of sequence” pentru a închide expertul.



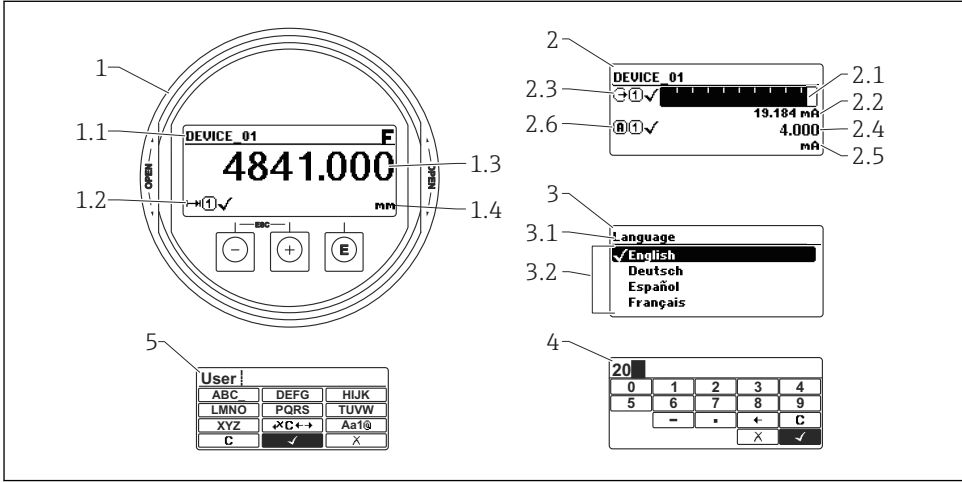
Dacă expertul este anulat înainte ca toți parametrii necesari să fie setați, este posibil ca starea dispozitivului să fie nedefinită. În acest caz, se recomandă o resetare la setările implicite.

4) DeviceCare poate fi descărcat de pe [www.software-products.endress.com](http://www.software-products.endress.com). Descărcarea necesită înregistrarea pe portalul software-ului Endress+Hauser.

## 10 Punere în funcțiune (prin meniul de operare)

### 10.1 Modulele de afișare și operare

#### 10.1.1 Aspectul afișajului








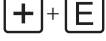
A0012.635

#### 22 Aspectul afișajului și al modulului de operare pentru operarea locală

- 1 Afișarea valorii măsurare (1 valoare dimensiune max.)
  - 1.1 Antet care conține eticheta și simbolul erorii (dacă există o eroare activă)
  - 1.2 Simboluri ale valorii măsurate
  - 1.3 Valoare măsurată
  - 1.4 Unitate
- 2 Afișare valoare măsurată (1 grafic cu bare + 1 valoare)
  - 2.1 Grafic cu bară pentru valoarea măsurată 1
  - 2.2 Valoarea măsurată 1 (inclusiv unitate)
  - 2.3 Simboluri valoare măsurată pentru valoarea măsurată 1
  - 2.4 Valoarea măsurată 2
  - 2.5 Unitate pentru valoarea măsurată 2
  - 2.6 Simboluri valoare măsurată pentru valoarea măsurată 2
- 3 Reprezentarea unui parametru (aici: un parametru cu listă de selecție)
  - 3.1 Antet care conține denumirea parametrului și simbolul erorii (dacă există o eroare activă)
  - 3.2 Lista de selecție;  marchează valoarea curentă a parametrului.
- 4 Matrice de introducere pentru numere
- 5 Matrice de introducere pentru caractere speciale și alfanumerice



## 10.1.2 Elemente de operare

Tastă	Semnificație
 <small>A0018330</small>	<p><b>Tasta minus</b></p> <p><i>Pentru meniu, submeniu</i> Deplasează în sus bara de selecție într-o listă de selecție.</p> <p><i>Pentru editor numeric și de text</i> În masca de intrare, deplasează bara de selecție la stânga (în spate).</p>
 <small>A0018329</small>	<p><b>Tasta plus</b></p> <p><i>Pentru meniu, submeniu</i> Deplasează în jos bara de selecție într-o listă de selecție.</p> <p><i>Pentru editor numeric și de text</i> În masca de intrare, deplasează bara de selecție la dreapta (înainte).</p>
 <small>A0018328</small>	<p><b>Tasta Enter</b></p> <p><i>Pentru afișarea valorii măsurate</i></p> <ul style="list-style-type: none"> <li>▪ Apăsarea scurtă a tastei deschide meniul de operare.</li> <li>▪ Apăsarea tastei timp de 2 s deschide meniul contextual.</li> </ul> <p><i>Pentru meniu, submeniu</i></p> <ul style="list-style-type: none"> <li>▪ Apăsarea scurtă a tastei Deschide meniul, submeniul sau parametrul selectat.</li> <li>▪ Apăsarea tastei timp de 2 s pentru parametru: Dacă există, deschide textul de ajutor pentru funcția parametrului.</li> </ul> <p><i>Pentru editor numeric și de text</i></p> <ul style="list-style-type: none"> <li>▪ Apăsarea scurtă a tastei <ul style="list-style-type: none"> <li>- Deschide grupul selectat.</li> <li>- Efectuează acțiunea selectată.</li> </ul> </li> <li>▪ Apăsarea tastei timp de 2 s confirmă valoarea parametrului editat.</li> </ul>
 <small>A0032909</small>	<p><b>Combi-nația cu tasta Escape (apăsăți tastele simultan)</b></p> <p><i>Pentru meniu, submeniu</i></p> <ul style="list-style-type: none"> <li>▪ Apăsarea scurtă a tastei <ul style="list-style-type: none"> <li>- Părăsește nivelul curent al meniului și vă duce la următorul nivel superior.</li> <li>- Dacă textul de ajutor este deschis, închide textul de ajutor al parametrului.</li> </ul> </li> <li>▪ Apăsarea tastei timp de 2 s vă reduce la afișajul valorii măsurate („poziția inițială”).</li> </ul> <p><i>Pentru editor numeric și de text</i> Închide editorul numeric sau de text fără aplicarea modificărilor.</p>
 <small>A0032910</small>	<p><b>Combi-nația de taste minus/Enter (apăsăți și mențineți apăstate tastele simultan)</b></p> <p>Reduce contrastul (setare pentru luminozitate mai ridicată).</p>
 <small>A0032911</small>	<p><b>Combi-nația de taste plus/Enter (apăsăți și mențineți apăstate tastele simultan)</b></p> <p>Mărește contrastul (setare pentru luminozitate mai scăzută).</p>


### 10.1.3 Deschiderea meniului contextual

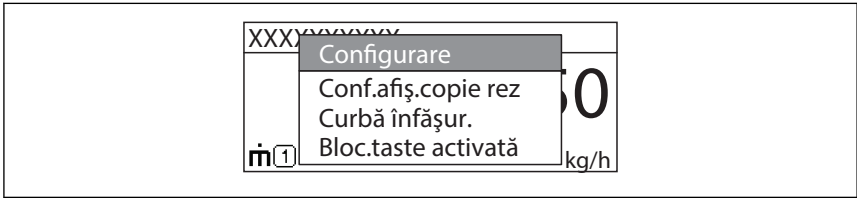
Utilizând meniul contextual, utilizatorul poate apela următoarele meniuri rapid și direct de pe afișajul operațional:

- Setup (Configurare)
- Conf. backup disp. (Conf.afiş.copie rez)
- Env.curve (Curbă înfășur.)
- Keylock on (Bloc.taste activată)

#### Deschiderea și închiderea meniului contextual

Utilizatorul se află pe afișajul operațional.



1. Apăsați  timp de 2 s.
  - ↳ Meniul contextual se deschide.



A0033110-RO

2. Apăsați  +  simultan.
  - ↳ Meniul contextual este închis și apare afișajul operațional.

#### Apelarea meniului prin intermediul meniului contextual

1. Deschideți meniul contextual.
2. Apăsați  pentru a naviga la meniul dorit.
3. Apăsați  pentru a confirma selecția.
  - ↳ Meniul selectat se deschide.


## 10.2 Meniu de operare

Parametru/Submeniu	Semnificație	Descriere
<b>Language</b> Setup → Advanced setup → Display → Language	Definește limba de operare pe afișajul local.	BA01620F (FMR67, HART)
<b>Setup</b>	Atunci când valorile corespunzătoare au fost alocate tuturor parametrilor de configurare, măsurătorile trebuie configurate complet într-o aplicație standard.	
<b>Present mapping</b> Setup → Mapping → Present mapping	Suprimarea ecoului de interferență	
<b>Advanced setup</b> Setup → Advanced setup	Conține alte sub-meniuri și parametri: <ul style="list-style-type: none"> <li>▪ pentru adaptarea dispozitivului la condițiile speciale de măsurare.</li> <li>▪ pentru procesarea valorii măsurate (scalare, liniarizare).</li> <li>▪ pentru configurarea ieșirii de semnal.</li> </ul>	
<b>Diagnostics</b>	Conține cei mai importanți parametri necesari pentru a detecta și analiza erorile de funcționare.	
<b>Expert</b> <sup>1)</sup>	Conține toți parametrii dispozitivului (inclusiv pe cei incluși deja în submeniurile de mai sus). Acest meniu este organizat în conformitate cu blocurile de funcții ale dispozitivului.	GP01101F (FMR6x, HART)

- 1) La accesarea meniului „Expert”, este solicitat întotdeauna un cod de acces. Dacă nu a fost definit un cod de acces specific clientului, trebuie să se introducă „0000”.

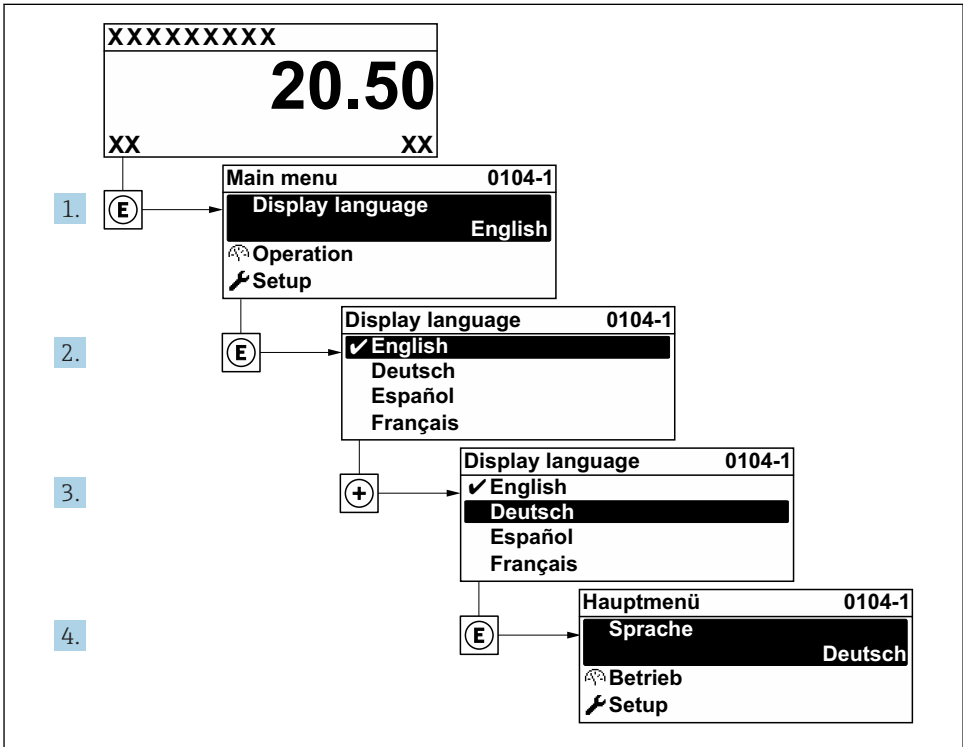
### 10.3 Deblocarea dispozitivului

Dacă dispozitivul a fost blocat, acesta trebuie deblocat înainte ca măsurătoarea să poată fi configurată.


 Pentru detalii, consultați instrucțiunile de utilizare ale dispozitivului: BA01620F (FMR67, HART)

### 10.4 Setarea limbii de operare

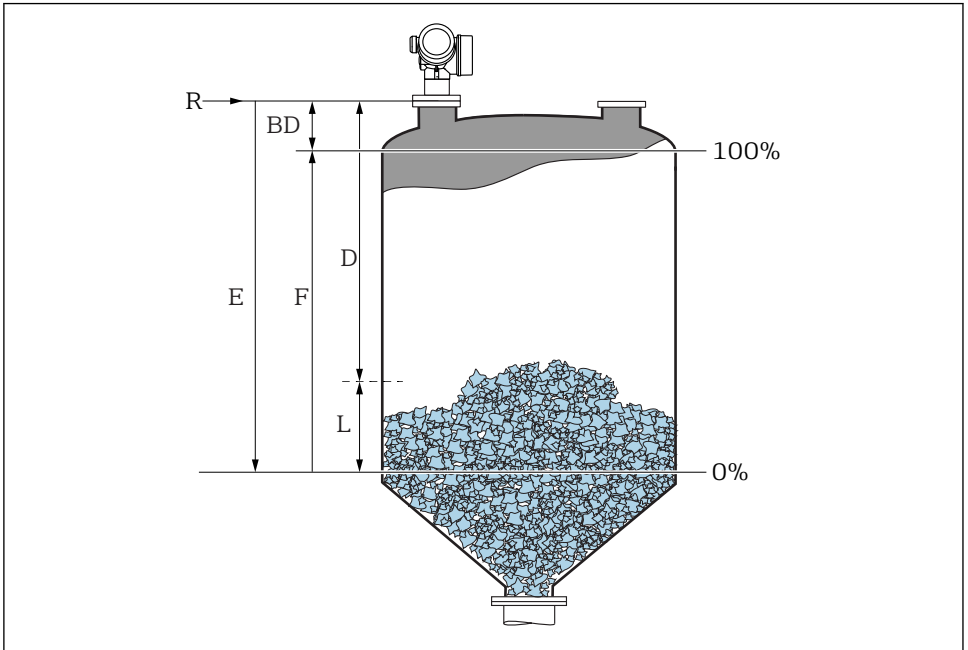
Setare din fabrică: engleză sau limba locală comandată



A0029420

 23 Utilizarea exemplului afișajului local

## 10.5 Configurarea unei măsurători de nivel



A0016934

▣ 24 Parametri de configurare pentru măsurarea nivelului de substanțe solide în vrac

*R* Punct de referință al măsurării

*D* Distance

*L* Level

*E* Empty calibration (= zero)

*F* Full calibration (= interval)

1. Setup → Device tag
  - ↳ Introduceți eticheta pentru dispozitiv.
2. Setup → Distance unit
  - ↳ Selectați unitatea de distanță.
3. Setup → Bin type
  - ↳ Selectați tipul de recipient.
4. Setup → Max. filling speed solid
  - ↳ Introduceți viteza de umplere maximă preconizată.
5. Setup → Max. draining speed solid
  - ↳ Introduceți viteza de evacuare maximă preconizată.

6. Setup → Empty calibration
  - ↳ Introduceți distanța de gol E (Distanța de la punctul de referință R la nivelul 0%)
7. Dacă intervalul de măsurare acoperă numai o parte superioară a rezervorului sau silozului (E este mult mai mică decât înălțimea rezervorului/silozului), este obligatoriu să introduceți înălțimea reală a rezervorului sau silozului în parametru. Dacă există un con de ieșire, înălțimea rezervorului sau a silozului nu trebuie reglată deoarece, de regulă, E nu este mult mai mică decât înălțimea rezervorului/silozului în aceste aplicații.  
Setup → Advanced setup → Level → Tank/silo height
8. Setup → Full calibration
  - ↳ Introduceți distanța completă F (Distanța de la nivelul 0% la 100%).
9. Setup → Level
  - ↳ Indică nivelul măsurat L.
10. Setup → Distance
  - ↳ Indică distanța măsurată de la punctul de referință R la nivelul L.
11. Setup → Signal quality
  - ↳ Afișează calitatea ecoului de nivel evaluat.
12. Setup → Mapping → Confirm distance
  - ↳ Comparați distanța indicată pe afișaj cu distanța reală pentru a începe înregistrarea unei hărți a ecourilor de interferențe.
13. Setup → Advanced setup → Level → Level unit
  - ↳ Selectați unitatea de nivel: %, m, mm, ft, in (Setare din fabrică: %)



Se recomandă insistent să reglați viteza maximă de umplere și evacuare la procesul actual.

## 10.6 Aplicații specifice utilizatorului



Pentru detalii privind setarea parametrilor aplicațiilor specifice utilizatorului, consultați documentația separată:  
BA01620F (FMR67, HART)



Pentru meniul **Expert**, consultați:  
GP01101F (Descrierea parametrilor dispozitivului, FMR6x, HART)





71422750

[www.addresses.endress.com](http://www.addresses.endress.com)

---