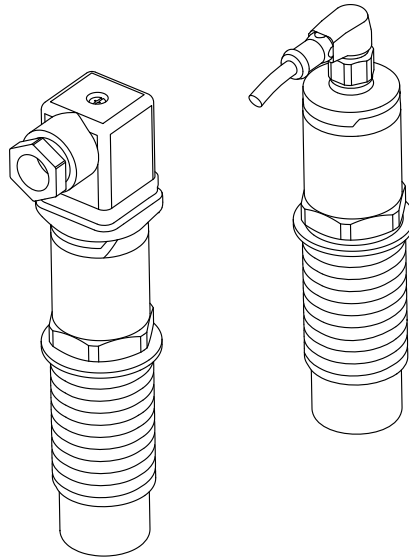


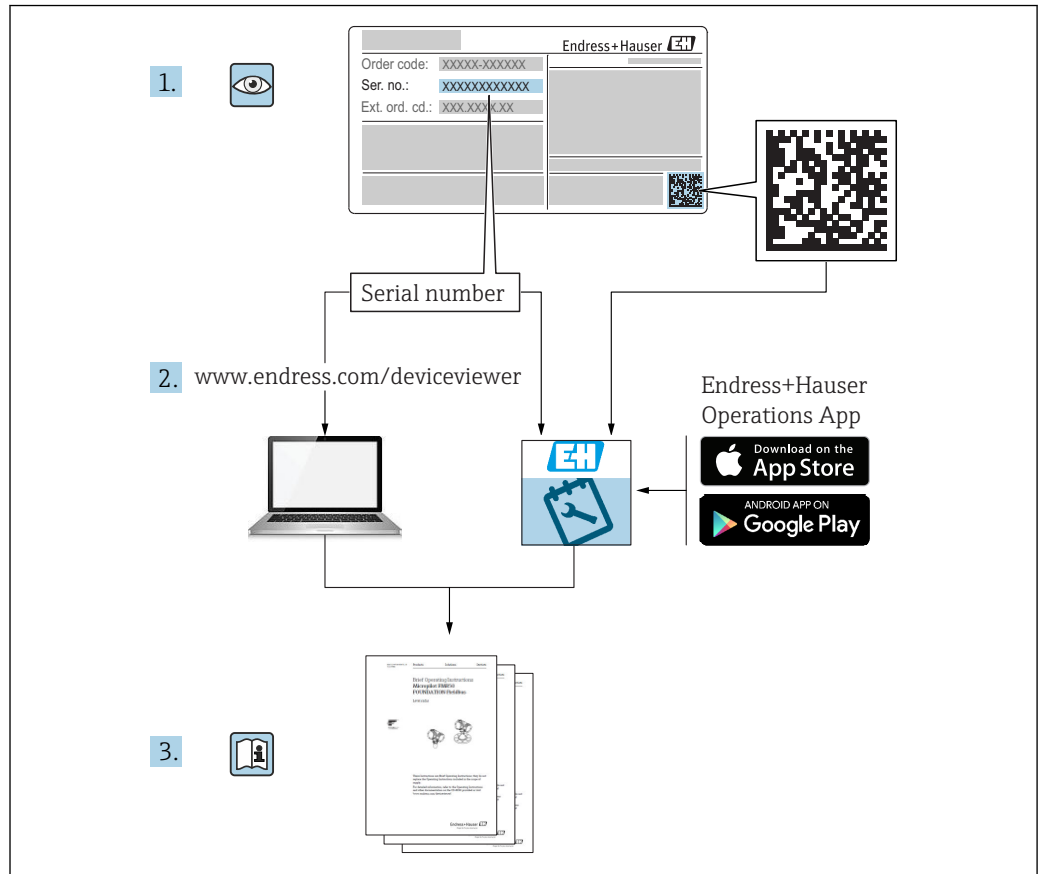
# 取扱説明書

## Nivector FTI26

静電容量式

パウダー状または細粒状の粉粒体用レベルリミットスイッチ





A0023555

## 目次

<b>1</b>	<b>本説明書について</b> .....	<b>4</b>	<b>10</b>	<b>修理</b> .....	<b>22</b>
1.1	資料の機能 .....	4	10.1	一般情報 .....	22
1.2	シンボル .....	4	10.2	スペアパーツ .....	22
1.3	電気シンボル .....	4	10.3	返却 .....	22
1.4	特定情報に関するシンボル .....	4	10.4	廃棄 .....	22
1.5	図中のシンボル .....	5	<b>11</b>	<b>アクセサリ</b> .....	<b>22</b>
1.6	関連資料 .....	5	11.1	アダプタ .....	23
1.7	標準資料 .....	5	11.2	プロテクタ G1½"、R1½"、NPT1½" .....	24
1.8	補足資料 .....	5	11.3	ロックナット .....	24
1.9	認証 .....	5	11.4	保護カバー .....	24
<b>2</b>	<b>安全上の基本注意事項</b> .....	<b>6</b>	11.5	テストマグネット .....	25
2.1	要員の要件 .....	6	11.6	プラグコネクタ、接続アダプタ .....	25
2.2	用途 .....	6	<b>索引</b> .....	<b>26</b>	
2.3	労働安全 .....	6			
2.4	操作上の安全性 .....	6			
2.5	製品の安全性 .....	7			
2.6	ITセキュリティ .....	7			
<b>3</b>	<b>製品説明</b> .....	<b>8</b>			
3.1	製品構成 .....	8			
<b>4</b>	<b>納品内容確認および製品識別表示</b> ...	<b>9</b>			
4.1	納品内容確認 .....	9			
4.2	製品識別表示 .....	9			
4.3	保管および輸送 .....	10			
<b>5</b>	<b>設置</b> .....	<b>11</b>			
5.1	設置条件 .....	11			
5.2	機器の取付け .....	11			
5.3	設置状況の確認 .....	14			
<b>6</b>	<b>電気接続</b> .....	<b>14</b>			
6.1	接続条件 .....	14			
6.2	機器の接続 .....	14			
<b>7</b>	<b>設定</b> .....	<b>17</b>			
7.1	機能チェック .....	17			
7.2	操作メニューを使用した設定 .....	17			
7.3	LED 動作 .....	17			
7.4	LED の機能 .....	18			
7.5	テストマグネットによる操作 .....	19			
<b>8</b>	<b>診断およびトラブルシューティング</b>	<b>21</b>			
8.1	LED に表示される診断情報 .....	21			
<b>9</b>	<b>メンテナンス</b> .....	<b>22</b>			
9.1	洗浄 .....	22			

# 1 本説明書について

## 1.1 資料の機能

この取扱説明書には、機器ライフサイクルの各種段階（製品の識別、納品内容確認、保管、取付け、接続、操作、設定からトラブルシューティング、メンテナンス、廃棄まで）において必要とされるあらゆる情報が記載されています。

## 1.2 シンボル

### 1.2.1 安全シンボル

#### 危険

危険な状況を警告するシンボルです。この表示を無視して誤った取り扱いをすると、死亡したり、大けがをしたりするほか、爆発・火災を引き起こす恐れがあります。

#### 警告

危険な状況を警告するシンボルです。この表示を無視して誤った取り扱いをすると、死亡、大けが、爆発、火災の恐れがあります。



#### 注意

危険な状況を警告するシンボルです。この表示を無視して誤った取り扱いをすると、けが、物的損害の恐れがあります。






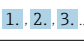

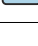
#### 注記

人身傷害につながらない、手順やその他の事象に関する情報を示すシンボルです。

## 1.3 電気シンボル

シンボル	意味
	<b>アース端子</b> オペレータに関する限り、接地システムを用いて接地された接地端子
	<b>保護接地端子</b> その他の接続を行う前に、接地接続する必要がある端子


## 1.4 特定情報に関するシンボル

シンボル	意味
	<b>推奨</b> 推奨の手順、プロセス、動作
	<b>許可</b> 許可された手順、プロセス、動作
	<b>禁止</b> 禁止された手順、プロセス、動作
	<b>ヒント</b> 追加情報を示します。
	ページ参照
	一連のステップ
	操作・設定の結果
	目視検査

## 1.5 図中のシンボル

シンボル	意味
1, 2, 3 ...	項目番号
A, B, C, ...	図

## 1.6 関連資料

-  同梱される関連の技術資料の概要については、次を参照してください。
- W@M デバイスビューワー ([www.endress.com/deviceviewer](http://www.endress.com/deviceviewer)) : 銘板のシリアル番号を入力してください。
  - Endress+Hauser Operations アプリ : 銘板のシリアル番号を入力するか、銘板の 2D マトリクスコード (QR コード) をスキャンしてください。

## 1.7 標準資料

- TI01384F → Nivector FTI26、IO-Link
- BA01830F → Nivector FTI26 (IO-Link なし)
- BA01832F → Nivector FTI26、IO-Link
- KA01408F → Nivector FTI26

## 1.8 補足資料

- TI00426F → 溶接アダプタ、プロセスアダプタ、フランジ (概要)
- SD01622P → 溶接アダプタ (設置説明書)
- SD00356F → バルブプラグ (設置説明書)
- SD02242F → プロテクタ (設置説明書)

## 1.9 認証

「認証」 オーダーコードで選択したオプションに応じて、安全上の注意事項 (例 : XA) も機器に同梱されます。この資料は取扱説明書に付随するものです。機器に対応する安全上の注意事項 (XA) の情報が銘板に明記されています。

### 安全上の注意事項

- XA01734F → ATEX; IECEx
- XA01821F → CSA Ex
- XA01943F → EAC Ex

## 2 安全上の基本注意事項

### 2.1 要員の要件

設置、設定、診断、およびメンテナンスを実施する要員は、以下の要件を満たさなければなりません。

- ▶ 訓練を受けて、当該任務および作業に関する資格を取得した専門作業員であること。
- ▶ 施設責任者の許可を得ていること。
- ▶ 各地域/各国の法規を熟知していること。
- ▶ 作業を開始する前に、取扱説明書、補足資料、ならびに証明書（用途に応じて異なります）の説明を読み、内容を理解しておくこと。
- ▶ 指示に従い、基本条件を遵守すること。

オペレータ要員は、以下の要件を満たさなければなりません。

- ▶ 施設責任者からその作業に必要な訓練および許可を得ていること。
- ▶ 本資料の説明に従うこと。

### 2.2 用途

本説明書に記載されている機器は、粉末状および細粒状の粉体のレベルリミットスイッチとしてのみ使用できます。不適切に使用すると、危害が及ぶことがあります。稼働時間中、機器が最適な条件下にあるよう、次の点に注意してください。

- 機器は、プロセス接液部の材質が十分な耐性を持つ測定物にのみ使用してください。
- 関連するリミット値を超過しないようにしてください（TI01384Fを参照）。

#### 2.2.1 不適切な用途

不適切な、あるいは指定用途以外での使用に起因する損傷については、製造者は責任を負いません。

#### 残存リスク

稼働時にプロセスからの熱伝導により、電子機器部のハウジングおよびそこに含まれる部品の温度が 80 °C (176 °F) まで上昇することがあります。

#### **▲ 注意**

**表面が高温です。**

表面に接触することによるやけどの危険があります！

- ▶ 流体温度が高い場合は、接触しないように保護対策を講じて、やけどを防止してください。

### 2.3 労働安全

機器で作業する場合：

- ▶ 各地域/各国の規定に従って必要な個人用保護具を着用してください。

### 2.4 操作上の安全性

#### **▲ 注意**

**けがに注意！**

- ▶ 事業者には、機器を支障なく操作できるようにする責任があります。
- ▶ 適切な技術的条件下でエラーや不具合がない場合にのみ、機器を操作してください。
- ▶ 本機器は、IEC 60127-2 に準拠した DC 電流に適合する 500 mA 系ヒューズ（スローブロー）を使用して動作させる必要があります。

### 機器の改造

機器を無断で変更することは、予測不可能な危険を招くおそれがあり、認められません。

- ▶ 変更が必要な場合は、Endress+Hauser 営業所もしくは販売代理店にお問い合わせください。

### 修理

操作上の安全性と信頼性を保証するために、以下の点にご注意ください。

- ▶ 機器の修理は、そのことが明確に許可されている場合にのみ実施してください。
- ▶ 電気機器の修理に関する各地域/各国の規定を遵守してください。
- ▶ 弊社純正スペアパーツおよびアクセサリのみを使用してください。

## 2.5 製品の安全性

本機器は、最新の安全要件に適合するように GEP (Good Engineering Practice) に従って設計され、テストされて安全に操作できる状態で工場から出荷されます。

本機は一般的な安全基準および法的要件を満たしています。また、機器固有の EC 適合宣言に明記された EC 指令にも準拠します。Endress+Hauser は機器に CE マークを添付することにより、機器の適合性を保証します。

## 2.6 IT セキュリティ

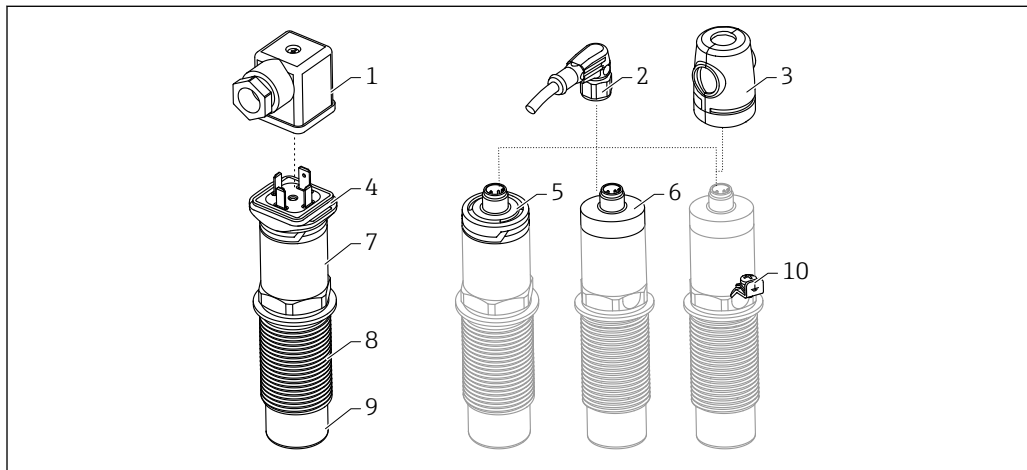
取扱説明書の指示に従って機器を設置および使用した場合にのみ、当社の保証は有効です。本機器には、設定が不注意で変更されないよう、保護するためのセキュリティ機構が備えられています。

機器および関連データ伝送をさらに保護するための IT セキュリティ対策は、施設責任者の安全基準に従って施設責任者自身が実行する必要があります。

### 3 製品説明

粉末状および細粒状の粉体用の静電容量式レベルリミットスイッチであり、サイロなどの粉体容器での使用に最適です。

#### 3.1 製品構成



A0035860

図 1 Nivector FTI26 の製品構成、接続およびハウジングカバーはオプション

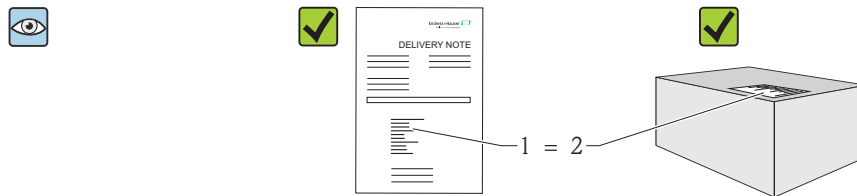
- 1 バルブプラグ
- 2 M12 プラグ
- 3 防爆保護カバー → 図 24
- 4 バルブプラグ用 LED 付きプラスチックハウジングカバー、IP65
- 5 LED 付きプラスチックハウジングカバー、IP65/67
- 6 金属製ハウジングカバー、IP66/68/69
- 7 ハウジング
- 8 プロセス接続 G 1"
- 9 センサ
- 10 接地端子 (危険場所)

追加およびオプションのアクセサリを → 図 22 から注文することが可能です。



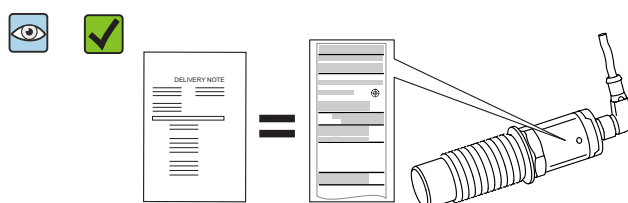
## 4 納品内容確認および製品識別表示

### 4.1 納品内容確認



発送書類のオーダーコード (1) と製品ステッカーのオーダーコード (2) が一致するか？

納入品に損傷がないか？



铭板のデータが、納品書に記載されている発注した仕様と一致するか？

**i** 1つでも条件が満たされていない場合は、弊社営業所もしくは販売代理店にお問い合わせください。

### 4.2 製品識別表示

機器は、次の方法で識別できます。

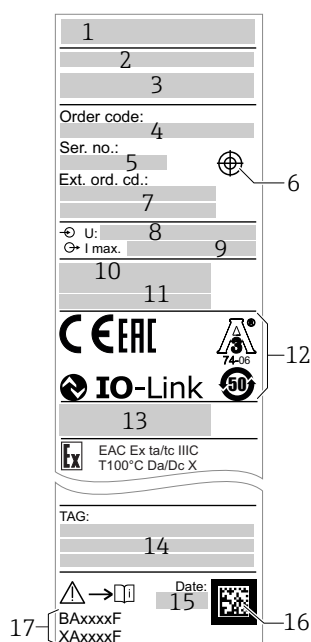
- 铭板のデータ
- 納品書に記載されたオーダーコード (機器仕様コードの明細付き)
- 铭板のシリアル番号を W@M デバイスビューワーに入力  
([www.endress.com/deviceviewer](http://www.endress.com/deviceviewer)) : 機器に関するすべての情報が表示されます。

铭板のシリアル番号を W@M デバイスビューワー ([www.endress.com/deviceviewer](http://www.endress.com/deviceviewer)) に入力すると、機器と一緒に納入される技術関連資料に関する概要も確認できます。

#### 4.2.1 製造者データ

Endress+Hauser SE+Co. KG  
Hauptstraße 1  
79689 Maulburg, Germany  
製造工場所在地：铭板を参照。

## 4.2.2 銘板



- 1: 会社ロゴ
- 2: 機器名
- 3: 製造者データ
- 4: オーダーコード
- 5: シリアル番号
- 6: テストマグネットを示すマーク
- 7: Extended order code
- 8: 電源電圧
- 9: 信号出力
- 10: プロセス温度と周囲温度
- 11: プロセス圧力
- 12: 認定シンボル、通信 (オプション)
- 13: 保護等級 (例: IP、NEMA)
- 14: 測定点の識別番号 (オプション)
- 15: 製造日 (年、月)
- 16: データマトリクスコードと E+H シリアル番号
- 17: 取扱説明書 (BA)、安全規定 (XA) の資料番号

A0036631

**i** テストマグネットは納入範囲に含まれます。オプションでキャンセルすることもできます。→ 25

## 4.3 保管および輸送

### 4.3.1 保管条件

- 許容保管温度: -25~+85 °C (-13~+185 °F)
- 弊社出荷時の梱包材をご利用ください。

### 4.3.2 運搬

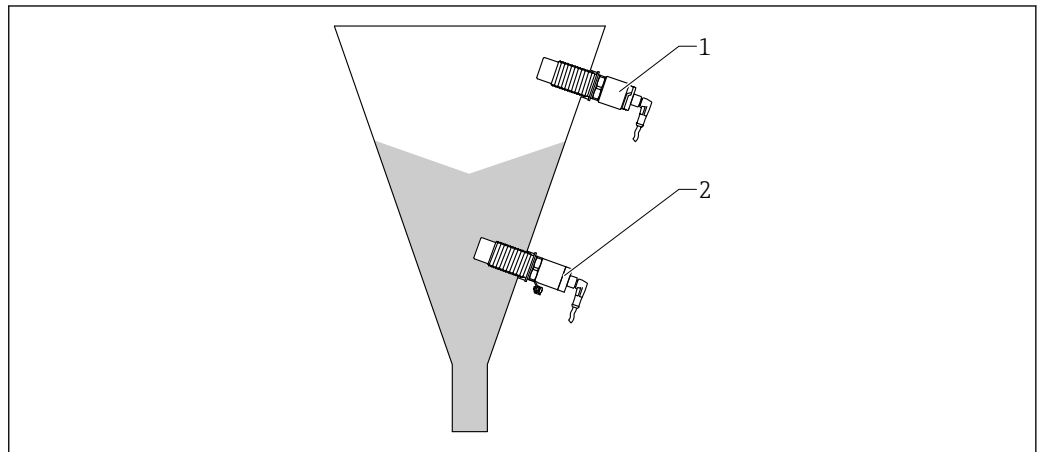
機器を測定点に輸送する場合、弊社出荷時の梱包材をご利用ください。

## 5 設置

### 5.1 設置条件

粉体容器（例：サイロ）への側面取付け

小型接触器、ソレノイドバルブまたはプログラマブルロジックコントローラ（PLC）をレベルリミットスイッチに直接接続できます。



A0035880

#### 図 2 適用例

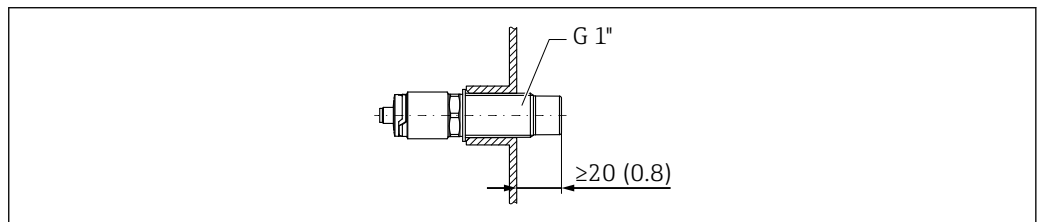
- 1 オーバーフロー防止または上限レベル検知 (MAX)
- 2 空引き防止または下限レベル検知 (下限)

### 5.2 機器の取付け

#### 5.2.1 必要な工具

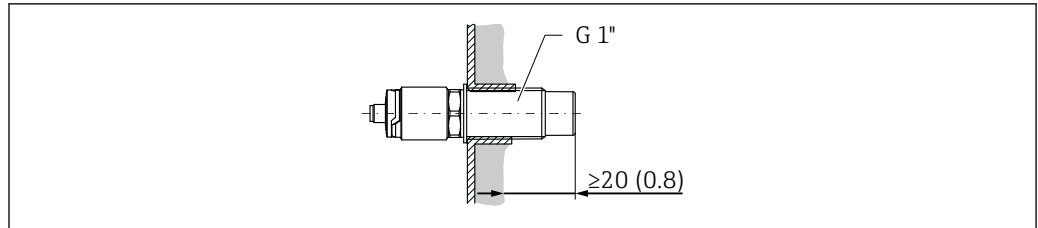
- スパナ AF32
  - ねじ込むときには、六角ボルトのみを回してください。
  - トルク：5～12 Nm (3.7～8.9 lbf ft)
- センサ表面  $\geq 20$  mm (0.79 in) のサイロ内の突出し（溶接アダプタ 20 mm (0.79 in) を使用して設置する場合）
- サイロの壁の厚さ  $< 35$  mm (1.38 in) または溶接ソケット G1"  $< 50$  mm (1.97 in)

#### 5.2.2 設置例



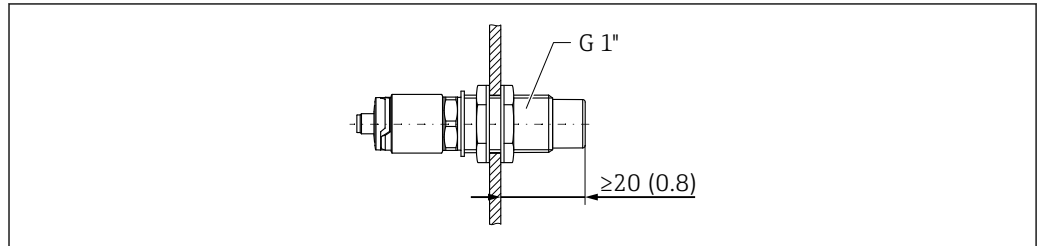
A0035881

#### 図 3 外部 G1" ネジ込みアダプタによる標準設置



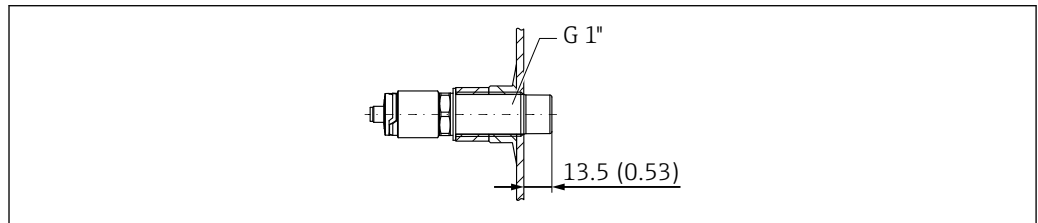
A0036360

図 4 サイロ壁面に付着物が発生する場合の内部 G 1" ネジ込みアダプタによる設置



A0036359

図 5 ロックナットによるサイロ壁面の穿孔への設置（アクセサリとして注文可能）→ 22



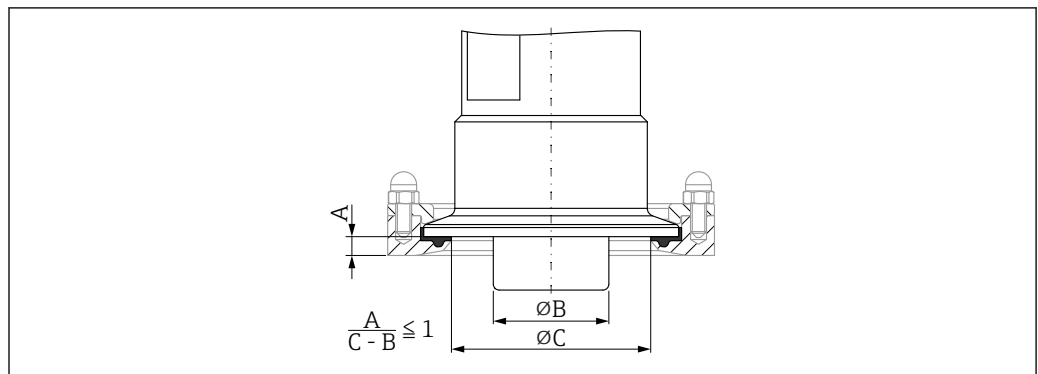
A0036362

図 6 溶接アダプタによる設置（アクセサリとして注文可能）→ 22

**注記**

従来の T 字セクションまたは金属製タンクノズルに設置すると、センサの測定性能が減少します。

- ▶ トリクランプを使用した取付け、例：サニタリ適合接続用の NA 接続アダプタ これによりデッドエンドを最小化し、洗浄性が向上します。



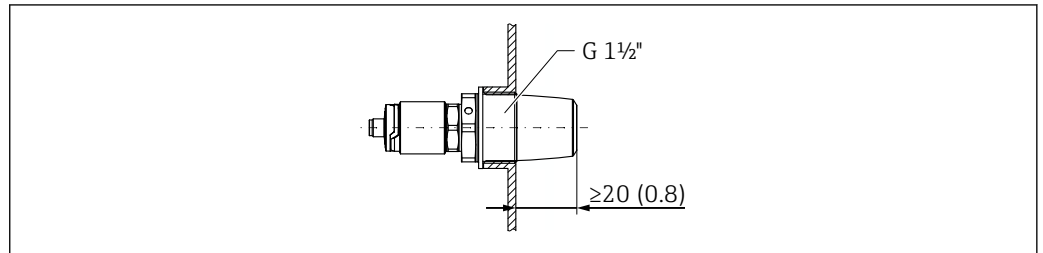
A0036363

図 7 トリクランプを使用した取付け、アクセサリとして注文可能→ 22、ユーザー側で用意した NA 接続アダプタの例

- A トリクランプと NA 接続アダプタの距離
- B Nivector の直径
- C NA 接続アダプタの直径

プロテクタを使用した設置

- 特に研磨性の高い、または粒が粗い測定物による損傷からレベルリミットスイッチを保護
- サイロ満量時の機能テストに対応したサイロのオーバーフロー防止



A0036361

図 8 プロテクタを使用した設置（アクセサリとして注文可能） → 図 22

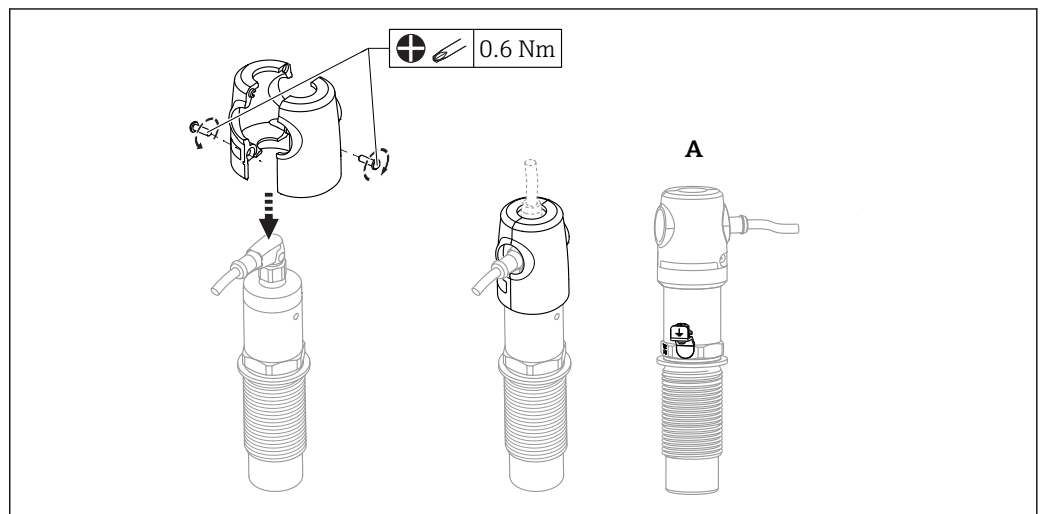
- EMC ガイドラインに準拠して、金属製または非金属製の容器に機器を取り付けてください（技術仕様書 TI01384F を参照）。

### 5.2.3 危険場所用の保護カバー

#### 警告

衝撃による機器の損傷。

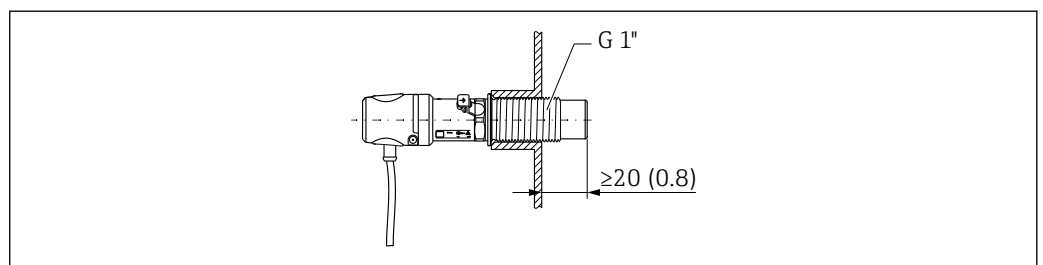
- ▶ 機器の使用を開始する前に保護カバーを取り付けておく必要があります。



A0035999

A 接地端子付きの図

アクセサリとしても注文可能 → 図 22



A0036433

図 9 保護カバーを使用した設置（危険場所の場合は納入範囲に含まれます。アクセサリとしても注文可能） → 図 22

### 5.3 設置状況の確認

<input type="checkbox"/>	機器は損傷していないか？（外観検査）
<input type="checkbox"/>	機器が湿気および直射日光から適切に保護されているか？
<input type="checkbox"/>	機器が適切に固定されているか？
<input type="checkbox"/>	危険場所で使用する場合：保護カバーが設置されているか？

## 6 電気接続

### 6.1 接続条件

機器には以下の2つの操作モードがあります。

- 上限レベルスイッチ (MAX)：オーバフロー防止用など  
センサが測定物に接触していない場合、機器はスイッチ回路をクローズの状態に保持します。
- 下限レベルスイッチ (MIN)：空引き防止用など  
センサが測定物に接触している場合、機器はスイッチ回路をクローズの状態に保持します。

MAX または MIN 動作モードを選択することにより、電源ラインの切断などのアラーム状態においても、機器を安全に切り替えることができます。検出条件となった場合、エラーの発生時、または電源切断時には、スイッチがオープンとなります。

### 6.2 機器の接続

- 電源電圧：12～30 V DC
- IEC/EN61010 に従って、本機器に適したサーキットブレーカーを用意する必要があります。
- 電源：米国電気配線規定クラス 2 もしくは安全特定低電圧の電源。
- 本機器は、IEC 60127-2 に準拠した DC 電流に適合する 500 mA 系ヒューズ（スローブロー）を使用して動作させる必要があります。
- スイッチ出力の接続に応じて、機器は MAX モードまたは MIN モードで動作します。

#### 6.2.1 機能監視

2チャンネル評価を使用すると、レベル監視に加えてセンサの機能監視も可能です。

両方の出力が接続されている場合、機器がエラーなしで動作すると、MIN と MAX の出力が逆になります（排他的論理和）。アラーム状態またはケーブル断線の場合には、出力は両方とも解磁されます。

排他的論理和による機能監視の接続		黄色 LED (ye)	赤色 LED (rd)
	センサが接液	☀	●
	センサが非接液	●	●

排他的論理和による機能監視の接続		黄色 LED (ye)	赤色 LED (rd)
	エラー	●	☀
<b>シンボル</b>	<b>説明</b>		
☀	LED が点灯		
●	LED が点灯しない		
	エラーまたは警告		
K1/K2	外部負荷		

### 6.2.2 M12 プラグ

電気接続	動作モード	
	MAX	MIN
M12 プラグ 		
<b>シンボル</b>	<b>説明</b>	
☀	黄色 LED (ye) が点灯する	
●	黄色 LED (ye) が点灯しない	
K	外部負荷	

### 6.2.3 バルブプラグ

コネクタの割当てまたはケーブルの配線に応じて、機器は MAX モードまたは MIN モードで動作します。

電気接続	動作モード	
	MAX	MIN
バルブプラグ 		
<b>シンボル</b>	<b>説明</b>	
●	黄色 LED (ye) が点灯しない	
☀	黄色 LED (ye) が点灯する	
K	外部負荷	

#### 6.2.4 配線状況の確認

<input type="checkbox"/>	機器やケーブルは損傷していないか？（外観検査）
<input type="checkbox"/>	ケーブルの仕様は正しいか？
<input type="checkbox"/>	取り付けられたケーブルに適切なストレインリリーフがあるか？
<input type="checkbox"/>	ケーブルグランドが取り付けであり、しっかりと締められているか？
<input type="checkbox"/>	供給電圧が銘板に示されている仕様と一致しているか？
<input type="checkbox"/>	供給電圧がある場合、緑色 LED が点灯しているか？



## 7 設定

### 7.1 機能チェック

測定点を設定する前に、設置状況および配線状況を確認してください。

- 「設置状況の確認」 チェックリスト → 14
- 「配線状況の確認」 チェックリスト → 16

### 7.2 操作メニューを使用した設定

- 本機器は、調整の必要なくほとんどのアプリケーションで使用できるように、工場ですべて事前設定されています。機器の電気スイッチポイントは、粒径  $\phi < 10 \text{ mm}$  および比誘電率  $\epsilon_r \geq 1.6$  の製品に合わせて工場出荷時に設定されます。注文したオプションに応じて、機器は保護カバー付きタイプまたはロックナット付きで保護カバーなしのタイプでの設置用に設定されます（それぞれの場合、金属製のタンクに取付け）。他のタイプの設置（例：プラスチックタンク、溶接アダプタへの設置）には、ユーザー固有の調整（空および満量調整）を推奨します。
- スwitching感度の高いアプリケーションの場合は、ユーザー固有の調整によって測定性能を向上させることが可能です。以下の場合には、調整を推奨します。
  - 高感度な測定物（ $< 1.6$  比誘電率）
  - 異なるタイプの設置
  - 温度変化の激しいプロセスでは、測定物の温度依存性を考慮する必要があります。新しい空および満量調整により、この変化を補正することができます。

### 7.3 LED 動作

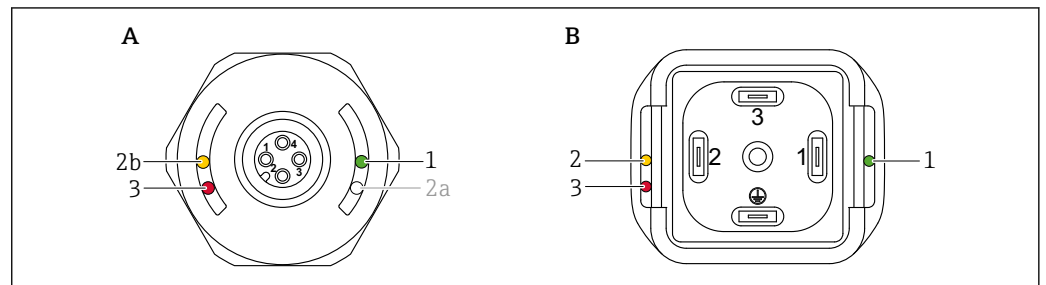


図 10 ハウジングカバーの各 LED の位置

- A M12 プラグ付きハウジングカバー、プラスチック  
 B バルブプラグ付きハウジングカバー

番号	LED	機能説明
1	緑色 LED (gn)	点灯：機器は動作可能
2	黄色 LED (ye)	M12 プラグ： LED 2a IO-Link 通信との組み合わせでのみ有効になります。

番号	LED	機能説明
		<b>LED 2b スイッチ状態の表示</b> センサが測定物に接触 <b>バルブプラグ：スイッチ状態の表示</b> MAX モード（オーバーフロー防止）：センサが測定物に <b>接触しない</b> MIN モード（空引き防止）：センサが測定物に <b>接触</b>
3	赤色 LED (rd)	<b>警告/メンテナンスが必要</b> 点滅：改善可能なエラー、例：無効な校正 <b>エラー/機器故障</b> 点灯：改善不可能なエラー、例：電子モジュールのエラー

**i** 金属製ハウジングカバー（IP69）には、LED による外部信号がありません。M12 プラグと LED 表示ディスプレイの接続ケーブルは、必要に応じて、アクセサリとして別途ご注文いただけます。このケーブルには、赤色 LED がありません。「アクセサリ」を参照してください。

## 7.4 LED の機能

**i** スイッチ出力を任意に設定できます。

動作モード	MAX		MIN		警告	エラー
	測定物なし (プローブが露出した状態)	測定物あり (プローブが測定物によってカバーされている状態)	測定物なし (プローブが露出した状態)	測定物あり (プローブが測定物によってカバーされている状態)		
1 						
2 					-	
3 						

LED インジケータ	LED の色	シンボル/説明
1 プラスチックハウジングカバーの M12 プラグ	gn 緑色	● 消灯
2 M12 プラグ、LED 付き	ye 黄色	☼ 点灯
3 バルブプラグ	rd 赤色	☼ 点滅表示
		⚡ エラー/警告
		- 信号伝達なし

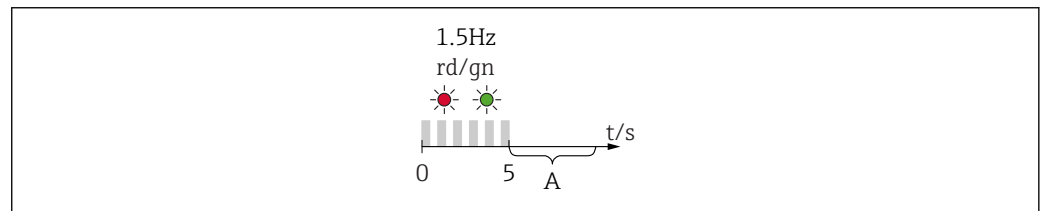
## 7.5 テストマグネットによる操作

### 7.5.1 満量調整

**必須条件：センサが測定物に接触していること**

1. テストマグネットをハウジングのマークに合わせて当てます。
2. 機器に動作電圧を印加します。
3. 緑色と赤色の LED が周波数 1.5Hz で点滅します。
4. 5 秒後に LED の点滅が止まります。
5. テストマグネットを取り外します。
  - ↳ 満量調整が実行され、これに応じてスイッチングしきい値が設定されます。

**i** テストマグネットは、5～10 秒の間に取り外す必要があります。この時間の範囲外でマグネットを取り外すと、満量調整は実行されません。



A0036912

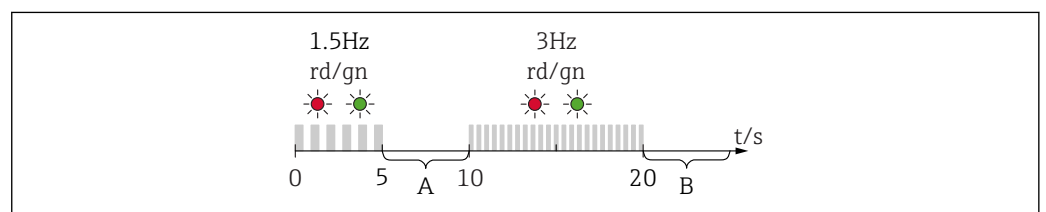
A 満量調整のため、この間にマグネットを取り外します。

### 7.5.2 空調整

**必須条件：センサが測定物によって覆われていないこと**

1. テストマグネットをハウジングのマークに合わせて当てます。
2. 機器に動作電圧を印加します。
3. 緑色と赤色の LED が周波数 1.5Hz で点滅します。
4. 5 秒後に LED の点滅が止まります。
5. 10 秒後に緑色と赤色の LED が周波数 3Hz で点滅を開始します。
6. 20 秒後に LED の点滅が止まります。
7. テストマグネットを取り外します。
  - ↳ 空調整が実行され、これに応じてスイッチングしきい値が設定されます。

**i** テストマグネットは、20～25 秒の間に取り外す必要があります。この時間の範囲外でマグネットを取り外すと、空調整は実行されません。



A0036913

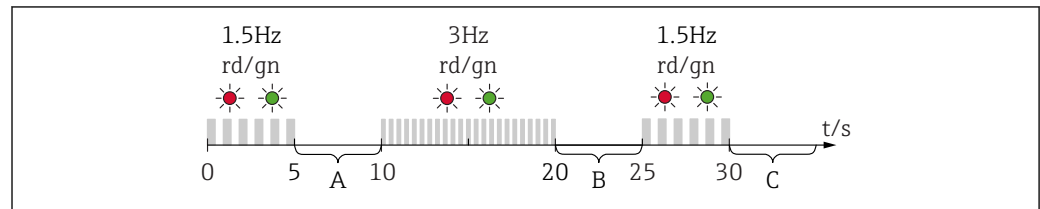
A 満量調整のため、この間にマグネットを取り外します。

B 空調整のため、この間にマグネットを取り外します。

### 7.5.3 初期設定にリセット

テストマグネットを 30 秒以上マークに合わせて当てると、スイッチングしきい値が初期設定にリセットされます。時間または点滅周波数に注意してください。

**i** 測定物固有のスイッチングしきい値が有効な場合、これは、動作電圧が印加されてから最初の 5 秒間に点滅する緑色の LED インジケータによって示されます。



A0036914

- A 満量調整のため、この間にマグネットを取り外します。
- B 空調整のため、この間にマグネットを取り外します。
- C 初期設定にリセットするため、この間にマグネットを取り外します。

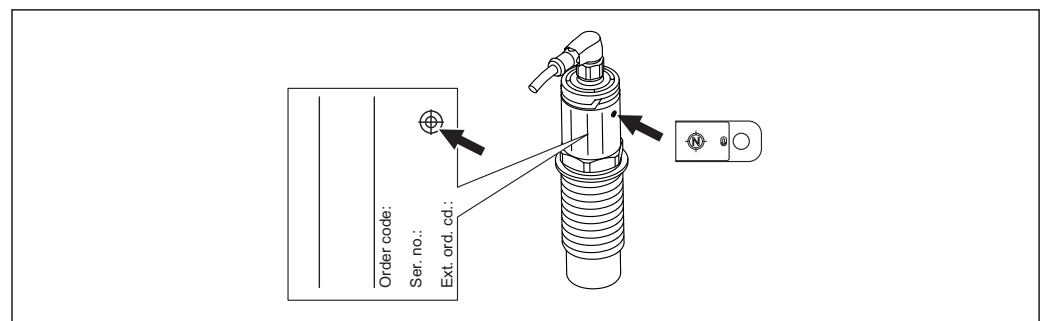
### 7.5.4 機能テスト

機器の操作中に機能テストを実施します。

- ▶ テストマグネットを 2 秒以上ハウジングのマークに合わせて当てます。
  - ↳ これにより、現在のスイッチ状態が反転し、黄色 LED の状態が変化します。マグネットを取り除くと、そのときに有効なスイッチング状態が適用されます。

テストマグネットを 30 秒以上マークに合わせて当てると、赤色 LED が点滅します。機器は自動的に現在のスイッチ状態に戻ります。

**i** テストマグネットは納入範囲に含まれます。オプションでキャンセルすることもできます。



A0035882

図 11 ハウジング銘板のテストマグネットの位置

## 8 診断およびトラブルシューティング

### 8.1 LED に表示される診断情報

#### ハウジングカバー上の LED

異常の状態	考えられる原因	修正方法
緑色 LED 消灯	電源供給がない	プラグ、ケーブル、電源を点検する。
赤色 LED 点滅表示	過負荷または負荷回路内の短絡	<ul style="list-style-type: none"> <li>▪ 短絡を解消する。</li> <li>▪ 最大負荷電流を 200 mA 以下に下げる。</li> </ul>
	周囲温度が規定の温度範囲を超過している	規定の温度範囲内で機器を操作する。
	校正エラー	校正をリセットして、再度校正を実行する。
	テストマグネットをマークに合わせて当てる時間が長すぎる	機能テストを繰り返す。
	機器の接続が正しくない	プラグを取り外して接続を確認する。
	シミュレーションがアクティブ	シミュレーションを無効にする。
赤色 LED 点灯	内部センサエラー	機器を交換する。

#### M12 プラグの LED インジケータ（アクセサリとして別途ご注文可能）

異常の状態	考えられる原因	修正方法
緑色 LED 消灯	電源供給がない	プラグ、ケーブル、電源を点検する。
黄色 LED 両方とも点灯/ 消灯	内部センサエラー 負荷回路内の短絡	<ul style="list-style-type: none"> <li>▪ ケーブルを点検してください。</li> <li>▪ 機器を交換する。</li> </ul>

## 9 メンテナンス

特別なメンテナンスは必要ありません。

### 9.1 洗浄

必要に応じてセンサを洗浄します。センサを設置した状態で洗浄することもできます。動作中のセンサに損傷が生じることがないように注意してください。

## 10 修理

### 10.1 一般情報

この機器の修理には対応していません。

### 10.2 スペアパーツ

この機器のスペアパーツは提供していません。

### 10.3 返却

機器の安全な返却要件は、機器の種類と各国の法によって異なります。

1. 次のウェブページで詳細情報を参照してください：  
[www.jp.endress.com/return-material-jp](http://www.jp.endress.com/return-material-jp)
2. 機器の修理または工場校正が必要な場合、あるいは、誤った機器が注文または納入された場合は、本機器を返却してください。

### 10.4 廃棄



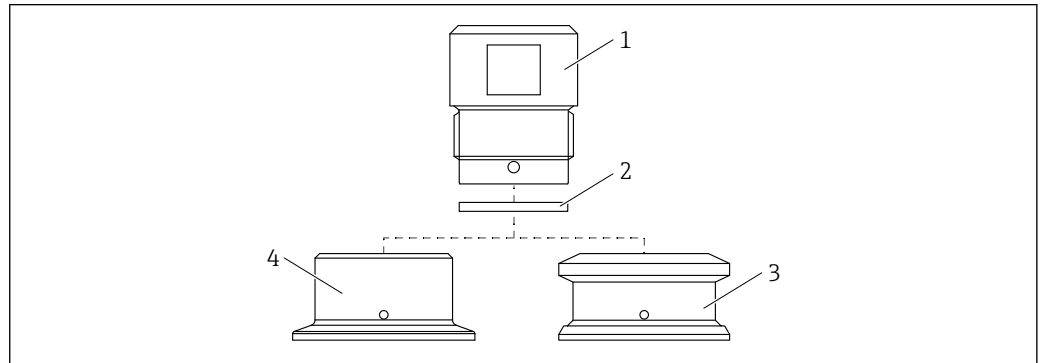
電子・電気機器廃棄物 (WEEE) に関する指令 2012/19/EU により必要とされる場合、分別されていない一般廃棄物として処理する WEEE を最小限に抑えるため、製品には絵文字シンボルが付いています。このマークが付いている製品は、分別しない一般ゴミとしては廃棄しないでください。代わりに、適切な条件下で廃棄するために Endress+Hauser へご返送ください。

## 11 アクセサリ

- アクセサリは機器と一緒に (オプション)、または別途注文することが可能です。
- EN10204-3.1 試験成績書付きアダプタもご注文いただけます。プロセスアダプタおよび溶接アダプタの詳細については、補足資料を参照してください。

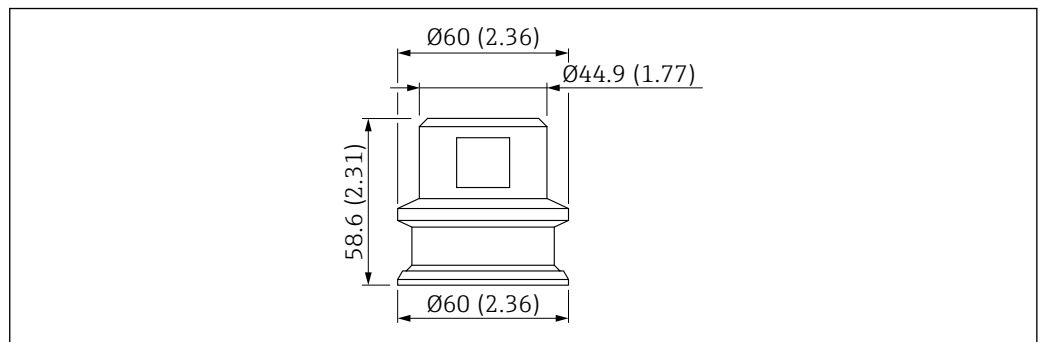
## 11.1 アダプタ

- サニタリアプリケーションおよび危険場所向け
- 材質：SUS 316L 相当 (1.4404)、シール：VMQ
- 質量
  - ネジ込みスリーブ付き溶接アダプタ：466 g (16.44 oz)
  - ネジ込みスリーブ付きトリクランプ 2"：503 g (17.74 oz)
- オーダー番号
  - 溶接アダプタ G1"、ネジ込みスリーブ、成形シール：71444432
  - 溶接アダプタ G1" トリクランプ 2"、ネジ込みスリーブ、成形シール：71444431



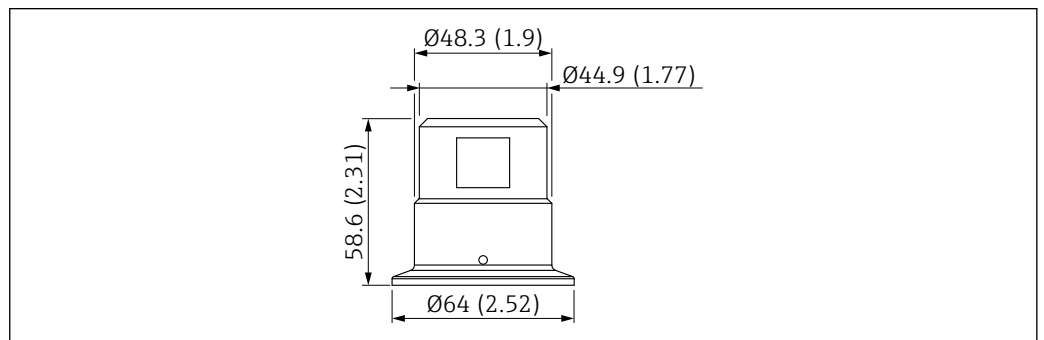
A0040366

- 1 ネジ込みスリーブ
- 2 成形シール
- 3 溶接アダプタ G1"、オーダーコード 620、オプション PK
- 4 プロセスアダプタ G1" トリクランプ 2"、オーダーコード 620、オプション RK



A0040367

12 ネジ込みスリーブ付き溶接アダプタ G1"。測定単位 mm (in)



A0036229

13 ネジ込みスリーブ付きプロセスアダプタ G1" トリクランプ 2"。測定単位 mm (in)

## 11.2 プロテクタ G1½"、R1½"、NPT1½"

G1½"

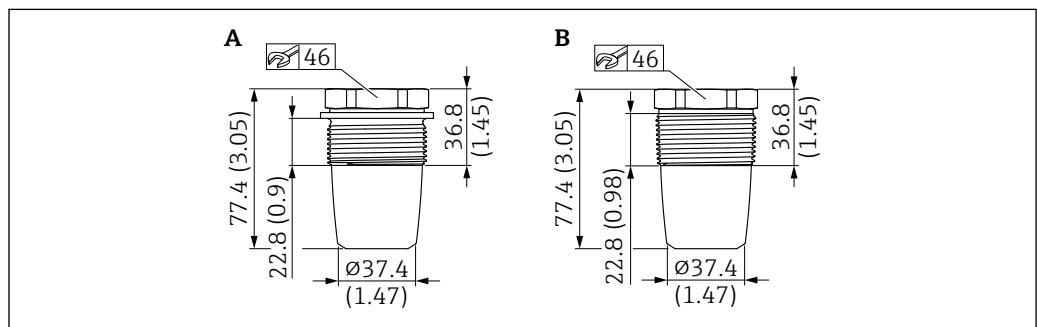
- 材質 : PBT-GF
- 質量 : 74 g (2.610 oz.)
- オーダー番号 : 71395785

R1½"

- 材質 : PBT-GF
- 質量 : 71 g (2.504 oz.)
- オーダー番号 : 71395862

NPT1½"

- 材質 : PBT-GF
- 質量 : 71 g (2.504 oz.)
- オーダー番号 : 71416936



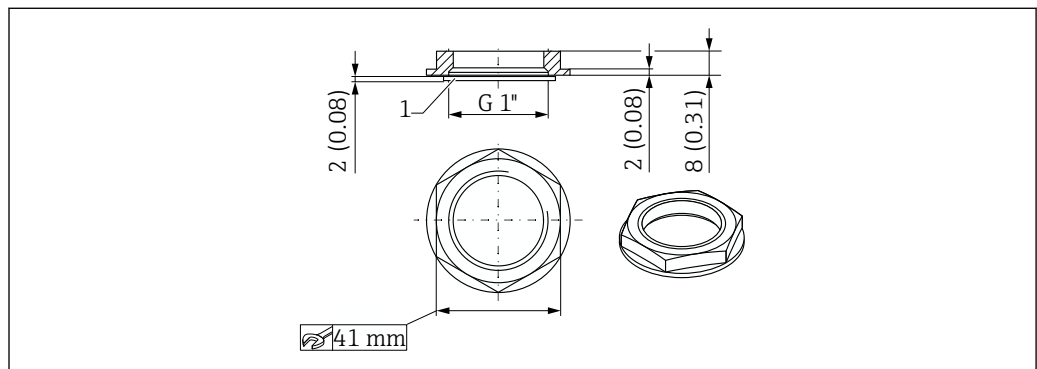
A0035938

A G1½", オーダーコード 620, オプション PA

B R1½", オーダーコード 620, オプション PB ; NPT1½", オーダーコード 620, オプション PC

## 11.3 ロックナット

- 材質 : PA
- オーダー番号 : 71395801

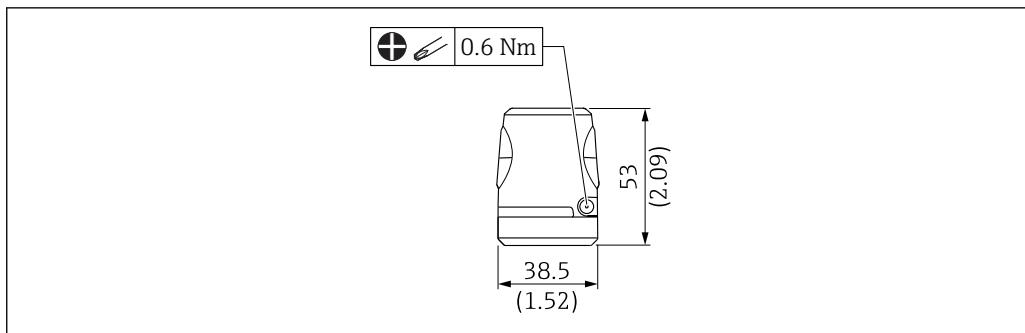


A0036041

## 11.4 保護カバー

- 材質 : PC
- オーダー番号 : 71395803





A0036434

### 11.5 テストマグネット

オーダー番号 : 71267011

### 11.6 プラグコネクタ、接続アダプタ

識別名	オーダー番号	オプション <sup>1)</sup>
ケーブル、プラグコネクタ 単位 mm (in) 	<b>M12 IP69、LED 付き</b> <ul style="list-style-type: none"> <li>エルボ (90°)、片側は終端処理済み</li> <li>5 m (16 ft) PVC ケーブル (橙色)</li> <li>本体 : PVC (透明)</li> <li>溝付ナット SUS 316L 相当</li> </ul>	52018763 RX
	<b>M12 IP69、LED なし</b> <ul style="list-style-type: none"> <li>エルボ (90°)、片側は終端処理済み</li> <li>5 m (16 ft) PVC ケーブル (橙色)</li> <li>本体 : PVC (橙色)</li> <li>溝付ナット SUS 316L 相当 (1.4435)</li> </ul>	52024216 RW
	<b>M12 IP67、LED なし</b> <ul style="list-style-type: none"> <li>エルボ (90°)</li> <li>5 m (16 ft) PVC ケーブル (灰色)</li> <li>溝付ナット Cu Sn/Ni</li> <li>本体 : PUR (青色)</li> </ul>	52010285 RZ
	<b>M12 IP67、LED なし</b> <ul style="list-style-type: none"> <li>ストレート、M12 プラグへの自己終端接続</li> <li>溝付ナット Cu Sn/Ni</li> <li>本体 : PBT</li> </ul>	52006263 R1
<b>M12 プラグの配線カラー : 1 = BN (茶色)、2 = WT (白色)、3 = BU (青色)、4 = BK (黒色)</b>		

1) 製品コンフィギュレータのオーダーコード 620 を参照

## 索引

### 記号

操作上の安全性 .....	6
納品内容確認 .....	9
廃棄 .....	22

### C

CE マーク .....	7
--------------	---

### W

W@M デバイスビューワー .....	9
---------------------	---

### キ

機器の識別表示 .....	9
---------------	---

### シ

資料	
機能 .....	4
資料の機能 .....	4

### セ

製品の安全性 .....	7
--------------	---

### チ

チェック .....	9
------------	---

### テ

適合宣言 .....	7
------------	---

### ハ

配線状況の確認 .....	16
---------------	----

### へ

返却 .....	22
----------	----

### メ

銘板 .....	10
----------	----

### ヨ

要員の要件 .....	6
-------------	---

### ロ

労働安全 .....	6
------------	---





[www.addresses.endress.com](http://www.addresses.endress.com)

---