

安全指南

Deltabar FMD71, FMD72

4...20 mA HART

NEPSI:

Ex d [ia] IIC T3-T6 Ga/Gb



文件: XA01353P-B
防爆危险区中使用的电气设备的安全指南 → 3

Deltabar FMD71, FMD72

4...20 mA HART

目录

相关文档资料	4
补充文档资料	4
制造商证书	4
制造商地址	4
扩展订货号	4
安全指南: 概述	5
安全指南: 特殊条件	5
安全指南: 安装	6
安全指南: 防爆 0 区	6
温度表	7
连接参数	7

相关文档资料

本文档是下列《操作手册》的组成部分：
BA01044P

补充文档资料

《防爆手册》： CP00021Z

获取方式：

- 登录 Endress+Hauser 网站上的下载区：
www.endress.com -> 资料下载 -> 下载类型：资料 -> 资料类型：宣传手册及产品样本 -> 搜索词：CP00021Z
- CD 光盘中，适用于带文档资料光盘的仪表

制造商证书**NEPSI 一致性声明**

证书号：
GYJ19.1274X

附带证书号的仪表符合下列标准(与仪表型号相关)：

- GB3836.1-2010
- GB3836.2-2010
- GB3836.4-2010
- GB3836.20-2010

制造商地址

Endress+Hauser SE+Co. KG
Hauptstraße 1
79689 Maulburg, Germany
生产厂地址：参考铭牌。

扩展订货号

铭牌上标识有扩展订货号，仪表上的铭牌位置应清晰可见。铭牌的详细信息请参考相关《操作手册》。

扩展订货号的结构

FMD7x	-	*****	+	A*B*C*D*E*F*G*..
(仪表型号)		(基本订购选项)		(可选订购选项)

* = 占位符

此位置处的选型代号以数字或字母显示，替代占位符。

基本订购选项

基本订购选项包括仪表必须选择的选项(必选项)。位数取决于选项数量。选择的选项可能占多个位数。

可选订购选项

可选订购选项为仪表的其他选项(可选项)。位数取决于选项数量。选项代号由两位字符组成，便于标识(例如：JA)。第一位字符(ID)表示订购选项，由数字或字母组成(例如：J=测试、证书)。第二位字符表示订购选项中的选型代号(例如：A = 3.1 材料(接液部件)，检测证书)。

详细信息请参考下表。表格中列举了与危险区相关的每一位标准订货号和扩展订货号的选项(ID)。

扩展订货号：Deltabar

以下列举的规格参数选自产品选型表，可以确定：

- 仪表的配套文档(参照铭牌上标识的订货号)。
- 文档中引用的选型代号。

仪表型号

FMD71、FMD72

基本订购选项

订购选项 1、2 (认证)		
选型代号		说明
FMD71	NB	NEPSI Ex d [ia] IIC T6...T4 Ga/Gb NEPSI Ex d [ia] IIC T6...T3 Ga/Gb
FMD72	NB	NEPSI Ex d [ia] IIC T6...T4 Ga/Gb

订购选项 5 (变送器外壳)		
选型代号		说明
FMD7x	A	T14 外壳, 铝
	B	T14 外壳, 不锈钢

可选订购选项

不提供危险区中使用的选项。

安全指南：概述

- 遵守《操作手册》中的安装指南和安全指南。
- 安装、使用和维护设备时，用户必须遵守《操作手册》和标准中列举的各项要求：
 - GB 50257-2014：“电气装置安装工程 爆炸和火灾危险环境电气装置施工及验收规范”
 - GB 3836.13-2013：“爆炸性环境，第 13 部分：设备的修理、检修、修复和改造”
 - GB/T 3836.15-2017：“爆炸性环境，第 15 部分：电气装置的设计、选型和安装”
 - GB/T 3836.16-2017：“爆炸性环境，第 16 部分：电气装置的检查与维护”
 - GB/T 3836.18-2017：“爆炸性环境，第 18 部分：本质安全电气系统”
- 进行仪表安装、电气连接、调试和维护的人员必须满足下列要求：
 - 具有承担任务和执行任务的合适资质
 - 经过防爆保护培训
 - 熟悉国家法规
- 按照制造商说明和国家法规安装仪表。
- 仅允许在接液部件材料具有足够耐腐蚀能力的介质中使用。

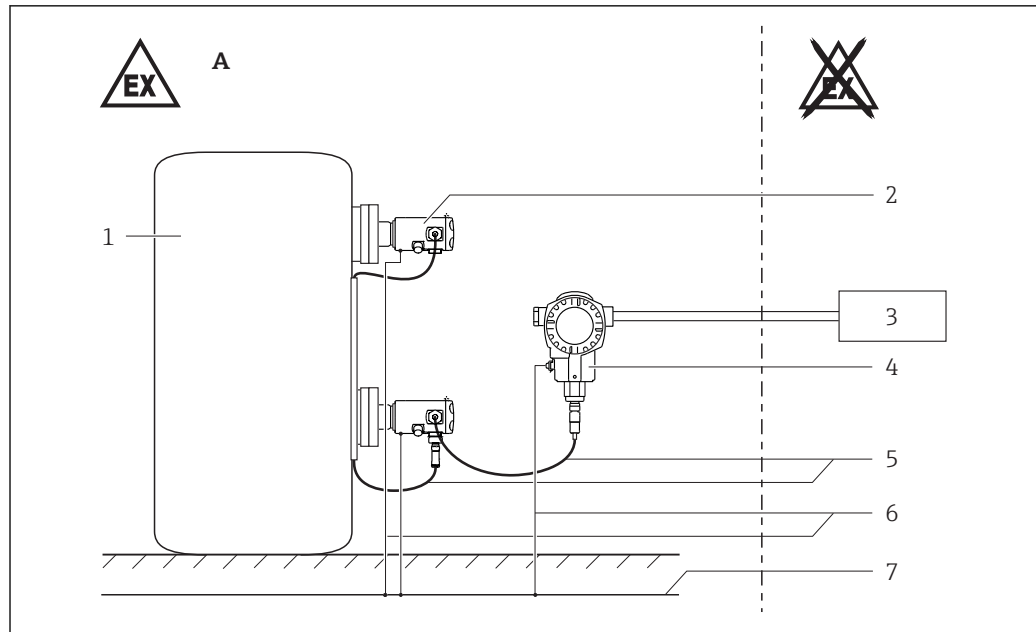
安全指南：特殊条件

- 使用轻金属法兰或法兰面时（例如钛材、锆材），应避免冲击和摩擦引起火花。
- 使用聚合材料的过程连接或过程连接带聚合材料涂层时，避免塑料表面的静电荷充电。
- 对外壳或其他金属部分做额外或特殊抛光时：
 - 注意静电荷充电和放电带来的危险。
 - 禁止使用干布干擦表面。
- 修理：联系制造商获取隔爆接头的外形尺寸信息。
- 防爆 0 区和防爆 1 区间存在实体隔离时，传感器可以安装在此工况下使用，即过程连接处于防爆 0 区，传感器外壳处于防爆 1 区。

潜在静电荷充电危险**避免静电荷充电：**

- 塑料表面(例如：外壳、传感器单元、特殊抛光、安装的附加板等)
- 隔离电容器(例如：隔离金属板)

安全指南：安装



A0032294

 1

- A 防爆 1 区
- 1 罐体；防爆 0 区
- 2 传感器
- 3 相关认证设备
- 4 变送器外壳 (Ex d)
- 5 本安信号回路 (Ex ia)
- 6 等电势连接线
- 7 等电势连接端

- 在潜在爆炸性环境中：禁止打开带电设备的接线腔盖和电子腔盖。
- 传感器连接电缆连接在本安回路 (Ex ia) 中。遵守相关法规安装本安型装置。
- 传感器只能连接变送器，或两个传感器互连。禁止其他所有连接。
- 变送器外壳和传感器必须始终等电势（例如变送器外壳和传感器安装在同一金属结构上）。在设备安装过程中无法保证等电势时，必须选择合适的连接导线连接两个传感器，通过外部接地端实现等电势。
- 操作前：
 - 拧上盖板。
 - 拧紧盖板上的固定卡扣。
- 使用随箱包装内的金属堵头密封未使用的电缆入口。正确选择替换堵头，必须单独通过 Ex d 隔爆认证。
- 塑料堵头只提供运输防护功能。
- 连接设备：
 - 使用合适的电缆和“隔爆型 (Ex d)”线芯。
 - 使用“隔爆型 (Ex d)”。
- 使用专用防爆软管连接时，直接在外壳上安装相应密封部件。

安全指南：防爆 0 区

- 蒸汽/空气混合物存在潜在爆炸危险时，仅允许在大气环境下操作仪表。
 - 温度：-20 ... +60 °C
 - 压力：80 ... 110 kPa (0.8 ... 1.1 bar)
 - 正常含氧量的空气，通常为 21 % (V/V)
- 未出现潜在爆炸危险混合气体时，或已经采取其他防护措施时，可以根据制造商规范在非大气环境下操作仪表。

温度表

设备型号: FMD71


一体式仪表

防爆型式	温度等级	过程温度 T_p (过程)	环境温度 T_a (环境) : 外壳
Ex d [ia] IIC T6...T4 Ga/Gb	T6	$\leq 80\text{ }^\circ\text{C}$	$-40\text{ }^\circ\text{C} \leq T_a \leq +40\text{ }^\circ\text{C}$
	T4	$\leq 125\text{ }^\circ\text{C}$	$-40\text{ }^\circ\text{C} \leq T_a \leq +70\text{ }^\circ\text{C}$

 过程温度是指膜片温度。


高温型

防爆型式	温度等级	过程温度 T_p (过程)	环境温度 T_a (环境) : 外壳
Ex d [ia] IIC T6...T3 Ga/Gb	T6	$\leq 80\text{ }^\circ\text{C}$	$-40\text{ }^\circ\text{C} \leq T_a \leq +40\text{ }^\circ\text{C}$
	T4	$\leq 135\text{ }^\circ\text{C}$	$-40\text{ }^\circ\text{C} \leq T_a \leq +70\text{ }^\circ\text{C}$
	T3	$\leq 150\text{ }^\circ\text{C}$	$-40\text{ }^\circ\text{C} \leq T_a \leq +70\text{ }^\circ\text{C}$

 过程温度是指膜片温度。

设备型号: FMD72

防爆型式	温度等级	过程温度 T_p (过程)	环境温度 T_a (环境) : 外壳
Ex d [ia] IIC T6...T4 Ga/Gb	T6	$\leq 80\text{ }^\circ\text{C}$	$-40\text{ }^\circ\text{C} \leq T_a \leq +40\text{ }^\circ\text{C}$
	T4	$\leq 125\text{ }^\circ\text{C}$	$-40\text{ }^\circ\text{C} \leq T_a \leq +70\text{ }^\circ\text{C}$

-  过程温度是指膜片温度。
- 允许更高环境温度, 与隔膜密封系统相关。
 - 禁止超过外壳的最高允许环境温度。

连接参数

电气参数
$U \leq 45\text{ V}_{\text{DC}}$ $P \leq 1.1\text{ W}$



www.addresses.endress.com
