



NOTICE OF CONDITIONAL APPROVAL

AVIS D'APPROBATION CONDITIONNELLE

Issued by statutory authority of the Minister of
Industry for:

Émis en vertu du pouvoir statutaire du ministre de
l'Industrie pour :

TYPE OF DEVICE

TYPE D'APPAREIL

Mass Flow Measuring System

Système de mesure du débit massique

APPLICANT

REQUÉRANT

Endress+Hauser
1075 Sutton Drive
Burlington, Ontario, Canada
L7L 5Z8

MANUFACTURER

FABRICANT

Endress+Hauser Flowtec AG
2330 Endress Place
Greenwood, Indiana, United States
46143

MODEL(S) | MODÈLE(S)

RATING | CLASSEMENT

MMQ | Qmm

Promass Q

Flow rate | Plage de débit
(kg/min) ¹

kg

8Q*B25-*****, 1 in/po
8Q*B50-*****, 2 in/po
8Q*B80-*****, 3 in/po
8Q*B1H-*****, 4 in/po

13 to/à 333
53 to/à 1333
133 to/à 3000
366 to/à 9500

13
53
133
366

PROMASS 300 Transmitter/
transmetteur
PROMASS 500 Transmitter/
transmetteur

See model designation /
Voir la désignation du modèle
See model designation /
Voir la désignation du modèle

¹ Volumetric flowrates are derived based on the approved liquid density and mass flowrate ranges. /

¹ Débits volumétriques sont dérivés en fonction de la gamme approuvée de densité et de débit massique du liquide.

NOTE: This approval applies only to devices, the design, composition, construction and performance of which are, in every material respect, identical to that described in the material submitted, and that are typified by samples submitted by the applicant for evaluation for approval in accordance with sections 14 and 15 of the *Weights and Measures Regulations*. The following is a summary of the principal features only.

SUMMARY DESCRIPTION:

CATEGORY

The Promass Q measuring device is a mass flow measuring system that uses the Coriolis principle to measure liquid mass.

MAIN COMPONENTS

This mass flow measuring system consists of the following basic components:

- Promass 300 or 500 transmitter
- Promass Q Sensor
- Approved and compatible Register

DESCRIPTION

Two versions are available:

- **Promass 300:** Compact version, where the transmitter is directly connected to the sensor.
- **Promass 500:** Remote version, where the transmitter can be installed up to a maximum of 300 m from the sensor.

These systems measure in metric units of mass and metric units of gross volume.

The transmitters convert the input signal from the sensor to a square wave form pulse output for an approved and compatible electronic register. The approved and compatible register is the primary display.

REMARQUE : Cette approbation ne vise que les appareils dont la conception, la composition, la construction et le rendement sont identiques, en tout point, à ceux qui sont décrits dans la documentation reçue et pour lesquels des échantillons représentatifs ont été fournis par le requérant aux fins d'évaluation, conformément aux articles 14 et 15 du *Règlement sur les poids et mesures*. Ce qui suit est une brève description de leurs principales caractéristiques.

DESCRIPTION SOMMAIRE :

CATÉGORIE

L'appareil de mesure Promass Q est un système de mesure du débit massique utilisant le principe de Coriolis pour mesurer la masse des liquides.

COMPOSANTES PRINCIPALES

Ce système de mesure du débit massique comporte les composantes de base suivantes :

- transmetteur Promass 300 or 500
- capteur Promass Q
- enregistreur approuvé et compatible

DESCRIPTION

Deux versions sont disponibles :

- **Promass 300 :** version compacte où le transmetteur est relié directement au capteur.
- **Promass 500 :** version à distance, où le transmetteur peut être installé à une distance maximale de 300 m du capteur.

Ces systèmes mesurent en unités métriques de masse et en unités métriques de volume brut.

Les transmetteurs convertissent le signal d'entrée du capteur en impulsions de sortie sous forme d'ondes carrées pour un enregistreur électronique approuvé et compatible. L'enregistreur approuvé et compatible est le dispositif d'affichage principal.

The current output is not approved for metrological use.

The housing of the transmitter is constructed of powder-coated die-cast aluminum.

APPLICATIONS

These meters are approved for stationary and truck mounted applications.

PRODUCT APPLICATIONS

NORMALLY LIQUID PRODUCTS GROUP

- Normally liquid products having a density of 700 to 1200 kg/m³ for measurements in mass and gross volume units.
- The meter is approved for multi-product applications. The meter does not require re-zeroing or recalibration when measuring normally liquid products where the density of the multiple products does not vary by more than 300 kg/m³ within the overall approved density range.

CRYOGENIC LIQUIDS

- Models 8Q*25, 8Q*50 and 8Q*80 are approved to measure cryogenic liquids with a density between 70 kg/m³ and 1400 kg/m³.
- The 8Q*25, 8Q*50 and 8Q*80 meters are approved to measure cryogenic liquids in units of mass only. The units of volume are not approved for cryogenic liquids. Other models listed in this NOA are not approved to measure cryogenic liquids.

L'utilisation de la sortie de courant n'est pas approuvée pour utilisation métrologique.

Le boîtier du transmetteur est fait d'aluminium coulé sous pression et enduit de poudre.

APPLICATIONS

Ces compteurs sont approuvés à des fins d'utilisations fixes et installations sur les camions.

APPLICATIONS DE PRODUIT

GROUPE DE PRODUITS NORMALEMENT LIQUIDES

- Produits normalement liquides dont la masse volumique est comprise entre 700 et 1200 kg/m³ pour le mesurage en unités de volume brut et de masse.
- Le compteur est approuvé pour les applications avec produits multiples. Il n'est pas nécessaire de remettre le compteur à zéro ou de le ré-étalonner lors de la mesure de produits normalement liquides si la masse volumique des produits multiples ne varie pas de plus de 300 kg/m³ à l'intérieur de la plage globale de masse volumique approuvée.

LIQUIDES CRYOGÉNIQUES

- Les modèles 8Q*25, 8Q*50 et 8Q*80 sont approuvés pour la mesure des liquides cryogéniques dont la masse volumique est comprise entre 70 kg/m³ et 1400 kg/m³.
- Les compteurs 8Q*25, 8Q*50 et 8Q*80 sont approuvés pour la mesure des liquides cryogéniques en unités de masse seulement. Les unités de volume ne sont pas approuvées pour les liquides cryogéniques. Les autres modèles listés à cette approbation ne sont pas approuvés pour la mesure des liquides cryogéniques.

INSTALLATION

The Promass Q sensors have curved measuring tubes. The curved side of the sensor is facing downwards in horizontal installations. The Promass Q sensor may be mounted horizontally or vertically.

SEALING REQUIREMENTS

To prevent access to measurement sensitive configuration parameters, the transmitters have a wire and lead seal on the drilled head sealing bolts holding the front display cover and side wiring compartment cover.

For the Promass 300 and 500, the device is secured by moving the protection switch to the ON position. The switch is located on the circuit board inside the electronic housing (see Figure 2). The appropriate switch for each type of output is shown in position 4 of the model designation code. The write protection switch will secure all configuration and calibration parameters as well as non-metrological functionality.

Alternately, for Promass 300 and 500 devices with MODBUS (code MA) and HART (codes BA or CA) outputs, the user may choose non-metrological parameters which shall be accessible by entering the Menu to Operation → Custody Transfer → Custody Transfer Locking "Defined parameters / all Parameters.

After selecting Defined Parameters, the user may then enter the Set-up mode → Advanced Set-up mode → Custody transfer activation mode, where an Authorized user login name (5 characters, two letters and three digits) and a Password are entered. The Authorized User login name and password are generated by the manufacturer of the device. The user will then enter the date and time.

INSTALLATION

Les capteurs Promass Q sont munis de tubes de mesure fléchis. Le côté courbé du capteur fait face vers le bas dans les installations horizontales. Le capteur Promass Q peut être installé horizontalement ou verticalement.

EXIGENCES DE SCELLAGE

Pour empêcher l'accès aux paramètres de configuration sensibles aux mesures, les transmetteurs sont munis d'un fil et d'un sceau en plomb enfilés à travers des boulons de scellage à tête percée qui retiennent le couvercle de l'afficheur avant et le couvercle du compartiment de câblage.

Pour le Promass 300 et 500, l'appareil est sécurisé en déplaçant l'interrupteur de protection à la position ON. L'interrupteur est situé sur la carte de circuit à l'intérieur du boîtier électronique (voir Figure 2). Le commutateur approprié pour chaque type de sortie est indiqué à la position 4 du code de désignation du modèle. Le commutateur de protection en écriture sécurise tous les paramètres de configuration et d'étalonnage ainsi que les fonctionnalités non métrologiques.

Alternativement, pour les appareils Promass 300 et 500 avec les sorties MODBUS (code MA) et HART (codes BA ou CA), l'utilisateur peut choisir des paramètres non métrologiques qui seront accessibles en entrant dans le menu Opération → Transfert de Garde → Verrouillage de transfert de garde «paramètres définis / tous les paramètres.

Après avoir sélectionné Paramètres définis, l'utilisateur peut alors entrer dans le mode Configuration → Mode de configuration avancée → Mode d'activation du transfert de garde, où un nom de connexion d'utilisateur autorisé (5 caractères, deux lettres et trois chiffres) et un mot de passe sont entrés. Le nom de connexion et le mot de passe de l'utilisateur autorisé sont générés par le fabricant de l'appareil. L'utilisateur entre alors la date et l'heure.

Changes can be made to set non-metrological menus as unsecured. The user will then set security switch 1 to the ON position. All metrological menus and parameters will be secured.

Des modifications peuvent être apportées pour définir des menus non métrologiques comme non sécurisés. L'utilisateur placera alors le commutateur de sécurité 1 sur la position ON. Tous les menus et paramètres métrologiques seront sécurisés.

SOFTWARE

LOGICIEL

The approved firmware version for the Promass 300 and 500 is 01.01.04. The firmware version can be seen upon start up and under “Diagnostics” → “Device info”.

La version de microprogrammation approuvée pour les Promass 300 et 500 est 01.01.04. La version de microprogrammation peut être consultée au démarrage et sous « Diagnostics » → « Device info ».

The Promass 300 and 500 transmitters can be connected to a computer with a web browser or an operating tool (e.g. FieldCare, DeviceCare, AMS Device Manager, SIMATIC PDM), Mobile handheld terminal, or a Control system (e.g. PLC). The operation of these remote devices is the same as the local display. The metrological parameters are protected by the username and password, and the dip switches inside the housing of the transmitters.

Les transmetteurs Promass 300 et 500 peuvent être branchés à un ordinateur avec un navigateur Web ou un outil d'exploitation (par exemple FieldCare, DeviceCare, AMS Device Manager, SIMATIC PDM), Terminal portatif mobile, ou un système de contrôle. Le fonctionnement de ces périphériques distants est le même que l'affichage local. Les paramètres métrologiques sont protégés par le nom d'utilisateur et le mot de passe, et les commutateurs à l'intérieur du boîtier des émetteurs.

APPROVED METROLOGICAL FUNCTIONS SETTINGS AND CONFIGURATIONS

RÉGLAGES DES FONCTIONS ET CONFIGURATIONS MÉTROLOGIQUES APPROUVÉES

Table 1.

Mandatory settings for selected functions for the Promass 300 and 500 transmitters

Réglages obligatoires pour les fonctions sélectionnées pour les transmetteurs Promass 300 et 500

Function group / Groupe de fonctions	Function / Fonction	Setting / Réglage	Description
SYSTEM-UNITS / UNITÉS du SYSTÈME	MASS FLOW UNIT / UNITÉ DÉBIT MASSIQUE	kg/unit of time / kg/unité de temps	Selects the unit for mass flow rate / Sélectionne l'unité de débit massique
	MASS UNIT / UNITÉ MASSIQUE	kg	Selects the unit for mass / Sélectionne l'unité de masse
	VOLUME FLOW UNIT / UNITÉ DÉBIT VOL.	L/unit of time L/unité de temps	Selects the unit for volumetric flow rate/ Sélectionne l'unité de débit volumétrique

Function group / Groupe de fonctions	Function / Fonction	Setting / Réglage	Description
	VOLUME UNIT/ UNITÉ VOLUME	L	Selects the unit for volume / Sélectionne l'unité de volume
	DENSITY UNIT / UNITÉ DENSITÉ	kg/L	Selects the unit for density / Sélectionne l'unité de masse volumique
	TEMPERATURE UNIT / UNITÉ TEMPÉRATURE.	°C	Selects the unit for temperature / Sélectionne l'unité de température
CURRENT OUTPUT / SORTIE DE COURANT	ASSIGN OUTPUT / AFFECT SORTIE		The current output is not approved for metrological use / L'utilisation de la sortie de courant n'est pas approuvée pour utilisation métrologique
PULSE / FREQUENCY OUTPUT/ SORTIE FRÉQUENCE / IMPULSION	OPERATION MODE / MODE OPÉRATIONNEL	PULSE / IMPULSION	<u>In the event of a fault:</u> Output signal Fall-Back value = 0 Hz. The Totalizer stops operating / <u>Dans le cas d'opération fautive:</u> Valeur de rechange du signal de sortie = 0 Hz. Le totalisateur arrête de fonctionner.
	FAILSAFE MODE / MODE à SÉCURITÉ INTÉGRÉE	FALL-BACK VALUE/ VALEUR de RECHANGE	
BATCHING / DOSAGE	BATCHING VARI. / VARI. DOSAGE	OFF / OFF	
DENSITY FUNCTION/ FONCTION DENSITÉ	CALC. DENSITY / CALCUL DENSITÉ	OFF / OFF	
	VOLUME FLOW MEASUREMENT / MESURE DÉBIT VOLUMÉTRIQUE	VOLUME FLOW RATE/ DÉBIT VOLUMÉTRIQUE	

Function group / Groupe de fonctions	Function / Fonction	Setting / Réglage	Description
PROCESSING PARAMETERS / PARAMÈTRES de TRAITEMENT	LOW FLOW CUTOFF/ POINT DE COUPURE À FAIBLE DÉBIT	$\leq 10\%$ of Minimum Flow Rate / $\leq 10\%$ de débit minimal	Accessed in the Menu under “Setup” → “Low flow cut off” → “On value low flow cutoff”. The unit in “Assign process variable” must match the unit in "Setup" → “Pulse/frequency/switch output” → “Assign pulse output” (Volume flow or Mass flow) / Consulté dans le menu sous «configuration» → «Supp.débit fuite» → «Val.ON. débit fuite». L'unité dans «Affec.var.proc.» doit correspondre à l'unité dans «configuration» → « Double sort.imp.» (débit volumique ou débit massique).

ACCESS TO METROLOGICAL FUNCTIONS AND CONFIGURATIONS

Metrological functions and configurations must be readily available during the initial and any subsequent inspections without compromising the safety requirements of the device or the installation. All equipment necessary to access required information must be made available to the inspector and shall be part of the said device or installation.

NAMEPLATE LOCATION

The identification nameplates are adhesive stickers that are permanently fixed to the housing of the transmitter and the sensor.

EVALUATED BY

Original NOA

Ara Abdulrahman, Junior Legal Metrologist
Pierre LeBlanc, Engineer

ACCES AUX FONCTIONS MÉTROLOGIQUES ET CONFIGURATIONS

Les fonctions et configurations métrologiques doivent être facilement disponibles lors des inspections initiales et ultérieures, sans compromettre les exigences de sécurité de l'appareil ou de l'installation. Tout l'équipement nécessaire pour accéder aux informations requises doit être mis à la disposition de l'inspecteur et doit faire partie dudit dispositif ou installation.

EMPLACEMENT DE LA PLAQUE D'IDENTIFICATION

Les plaques signalétiques d'identification sont des autocollants collés en permanence sur le boîtier de l'émetteur et du capteur.

ÉVALUÉ PAR

Approbation initiale

Ara Abdulrahman, Métrologiste légal junior
Pierre LeBlanc, ingénieur

**PROMASS 300 TRANSMITTER / PROMASS Q SENSOR MODEL DESIGNATION /
DÉSIGNATION DE MODÈLE DE TRANSMETTEUR/CAPTEUR PROMASS 300**

Promass 8Q3B * _** * ** * * * * * ** *** * ** *****
1 2 3 4 5 6 7 8 9 10 11 12 13 + A B C D E F G H I J K L

Position

1 Nominal Size - / Diamètre nominal

Model/Modèle	Size / Diamètre (in. / po)	Size / Diamètre (mm)	Flow rate Plage de débit (kg/min or/ou L/min)	MMQ Qmm (kg or/ou L)
25	1	25	13 to/à 333	13
50	2	50	53 to/à 1333	53
80	3	80	133 to/à 3000	133
1H	4	100	366 to/à 9500	366

2 Approvals / Approbations

* Various (non-metrological) / Divers (non métrologiques)

3 Power Supply / Source d'alimentation

D 24VDC
E 100 to 230VAC / 100 à 230V c.a.
I 100 to 230VAC / 24VDC // 100 à 230V c.a. / 24V c.c.

4 Input/Output 1 / entrée/sortie 1:

		Protected by switch / protégé par commutateur
BA	4-20mA HART	2
BB	4-20mA + Wireless HART / 4-20mA + HART sans fil	2
CA	4-20mA HART Ex-i	2
CB	4-20mA Ex-i + Wireless HART / 4-20mA Ex-i + HART sans fil	2
GA	Profibus PA	1
HA	Profibus PA Ex-i	1
LA	Profibus DP	1
MA	Modbus RS485	2
NA	EtherNet/IP 2-port switch integrated / commutateur deux ports intégré	1
RA	PROFINET 2-port switch integrated / commutateur deux ports intégré	1
SA	FOUNDATION Fieldbus	1
TA	FOUNDATION Fieldbus Ex-I	1

5 Input/output 2 / entrée/sortie 2:

- A None / aucun
- B 4-20mA
- C 4-20mA Ex-i
- D Configurable I/O off by default / entrée/sortie configurable désactivé par défaut
- E Pulse/frequency/switch output / impulsion/ fréquence/ commutation de sortie
- F Pulse output, phase shifted / sortie d'impulsions, déphasée
- G Pulse/frequency/switch output Ex-I / impulsion/ fréquence/ commutation de sortie Ex-I
- H Relay / Relais
- I 4-20mA input / entrée
- J Status input / entrée d'état

6 Input/output 3 / entrée/sortie 3:

- A None / aucun
- B 4-20mA
- C 4-20mA Ex-i
- D Configurable I/O off by default / entrée/sortie configurable désactivé par défaut
- E Pulse/frequency/switch output / impulsion/ fréquence/ commutation de sortie
- F Pulse output, phase shifted / sortie d'impulsions, déphasée
- G Pulse/frequency/switch output Ex-I / impulsion/ fréquence/ commutation de sortie Ex-I
- H Relay / Relais
- I 4-20mA input / entrée
- J Status input / entrée d'état

7 Display; Operation / affichage; opération

- A None, with communication / Aucun, avec communication
- F 4-line illuminated touch control / Contrôle tactile lumineux à 4 lignes
- G 4-line illuminated touch control + WLAN / Contrôle tactile lumineux à 4 lignes + WLAN
- M None, prepared for remote display / Aucun, préparé pour l'affichage à distance
- O Remote display, 4-line illuminated touch control, 10m / 30ft cable; /
L'affichage à distance, contrôle tactile lumineux à 4 lignes, 10m / 30p câble

8 Housing Version / Version Boîtier

- * Various (non-metrological) / Divers (non métrologiques)

9 Electrical Connection / connexion électrique

- * Various (non-metrological) / Divers (non métrologiques)

10 Measuring Tube Material, Wetted Parts Surface / matériau de tube de mesure, surface des pièces mouillées:

HA	Alloy C-22; not polished / alliage C-22, pas poli
LA	Stainless Steel, cryogenic -196 °C/-320 °F / acier inoxydable, cryogénique -196 °C/-320 °F
SA	Stainless Steel, not polished / acier inoxydable, pas poli
SB	Stainless Steel, 0.8um, 32u-in mechanical polished / Acier inoxydable. , 0.8um, 32u-po poli mécanique
SC	Stainless Steel, 0.4um, 16u-in mechanical polished / Acier inoxydable. , 0.4um, 16u-po poli mécanique
SD	Stainless Steel, not polished, extended temperature / Acier inoxydable, pas poli, température prolongée
SE	Stainless Steel, 0.8um, 32u-in mechanical polished, extended temperature / Acier inoxydable. , 0.8um, 32u-po poli mécanique, température prolongée
SF	Stainless Steel, 0.4um, 16u-in mechanical polished, extended temperature / Acier inoxydable. , 0.4um, 16u-po poli mécanique, température prolongée
TH	Alloy C-22; not polished, extended temperature Alliage C-22. , pas poli, température prolongée
TT	Alloy C-22 (wetted parts); high temperature, not polished / Alliage C-22 (pièces mouillées); haute température, pas poli
TU	Alloy C-22; (measuring tube only); high temperature, not polished / Alliage C-22 (tube de mesure seulement); haute température, pas poli

11 Process Connection / Raccordement procédé

*** Various (non-metrological) / Divers (non métrologiques)

12 Calibration / Étalonnage

* Various (non-metrological) / Divers (non métrologiques)

13 Device Model / modèle de l'appareil

* Various (non-metrological) / Divers (non métrologiques)

Additional extended option codes / Codes d'option étendue supplémentaires:

- Operation Language Display / Affichage de la langue d'opération
* Various (non-metrological) / Divers (non métrologiques)
- Sensor Option / option de capteur
* Various (non-metrological) / Divers (non métrologiques)
- Custom Parameterization / Paramétrage personnalisé
* Various (non-metrological) / Divers (non métrologiques)
- Application Package / Package d'application
** Various (non-metrological) / Divers (non métrologiques)

- Custody Transfer Approvals / Approbations de transfert de garde
 - FD Liquids other than water; NTEP / Liquides autres que l'eau; NTEP
 - FF Liquids other than water; OIML R117 / Liquides autres que l'eau; OIML R117
 - FG Liquids other than water; MC / Liquides autres que l'eau; MC
 - FI Liquids other than water; MI-005 / Liquides autres que l'eau; MI-005
 - FM Gas; MC / Gaz; MC
 - FT Gas; PTB / Gaz; MPTB
 - FU Gas; MI-002 / Gaz; MI-002
 - FV Gas; OIML R137 / Gaz; OIML R137
 - FW Gas; NTEP / Gaz; NTEP
 - GG Cryogenic fluids; OIML R117 / R81 / fluides cryogéniques; OIML R117 / R81
 - GH Cryogenic fluids; MI-005 / fluides cryogéniques; MI-005
 - GJ Cryogenic fluids; NTEP / fluides cryogéniques; NTEP
 - GK Cryogenic fluids; MC / fluides cryogéniques; MC

- Service / service
 - * Various (non-metrological) / Divers (non métrologiques)

- Test, Certificate / examination, certificat
 - * Various (non-metrological) / Divers (non métrologiques)

- Additional Approval / approbation additionnel
 - * Various (non-metrological) / Divers (non métrologiques)

- Mounted Accessories / Accessoires montés
 - * Various (non-metrological) / Divers (non métrologiques)

- Enclosed accessories / accessoires inclus
 - * Various (non-metrological) / Divers (non métrologiques)

- Firmware Version / version de microprogrammation

- 72 01.00zz Profibus PA
- 73 01.00zz Profinet
- 74 01.00zz FOUNDATION Fieldbus
- 75 01.00zz Profibus DP, DevRev01
- 76 01.00zz Modbus RS485
- 77 01.00zz EtherNet/IP
- 78 01.00zz HART, DevRev01 PA

- Marking / marquage
 - * Various (non-metrological) / Divers (non métrologiques)

5 Input/Output 2 / entrée/sortie 2:

- A None / aucun
- B 4-20mA
- C 4-20mA Ex-i
- D Configurable I/O off by default / entrée/sortie configurable désactivé par défaut
- E Pulse/frequency/switch output / impulsion/ fréquence/ commutation de sortie
- F Pulse output, phase shifted / sortie d'impulsions, déphasée
- G Pulse/frequency/switch output Ex-I / impulsion/ fréquence/ commutation de sortie Ex-I
- H Relay / Relais
- I 4-20mA input / entrée
- J Status input / entrée d'état
- X Sensor only / capteur seulement

6 Input/Output 3 / entrée/sortie 3:

- A None / aucun
- B 4-20mA
- C 4-20mA Ex-i
- D Configurable I/O off by default / entrée/sortie configurable désactivé par défaut
- E Pulse/frequency/switch output / impulsion/ fréquence/ commutation de sortie
- F Pulse output, phase shifted / sortie d'impulsions, déphasée
- G Pulse/frequency/switch output Ex-I / impulsion/ fréquence/ commutation de sortie Ex-I
- H Relay / Relais
- I 4-20mA input / entrée
- J Status input / entrée d'état
- X Sensor only / capteur seulement

7 Input/Output 4 / entrée/sortie 4:

- A None / aucun
- B 4-20mA
- C 4-20mA Ex-i
- D Configurable I/O off by default / entrée/sortie configurable désactivé par défaut
- E Pulse/frequency/switch output / impulsion/ fréquence/ commutation de sortie
- F Pulse output, phase shifted / sortie d'impulsions, déphasée
- G Pulse/frequency/switch output Ex-I / impulsion/ fréquence/ commutation de sortie Ex-I
- H Relay / Relais
- I 4-20mA input / entrée
- J Status input / entrée d'état
- X Sensor only / capteur seulement

8 Display; Operation / affichage; opération

- F 4-line illuminated touch control / Contrôle tactile lumineux à 4 lignes
- G 4-line illuminated touch control + WLAN / Contrôle tactile lumineux à 4 lignes + WLAN
- X Sensor only / capteur seulement

9 Integrated ISEM Electronics / ISEM Electronics intégré

- * Various (non-metrological) / Divers (non métrologiques)

10 Transmitter Housing / boîtier de transmetteur

- * Various (non-metrological) / Divers (non métrologiques)

11 Sensor Junction Housing / boîtier de jonction de capteur

- * Various (non-metrological) / Divers (non métrologiques)

12 Sensor cable connection / Connexion du câble du capteur

- * Various (non-metrological) / Divers (non métrologiques)

13 Electrical Connection / connexion électrique

- * Various (non-metrological) / Divers (non métrologiques)

14 Measuring Tube Material, Wetted Parts Surface / matériau de tube de mesure, surface des pièces mouillées:

- HA** Alloy C-22; not polished / alliage C-22, pas poli
- LA** Stainless Steel, cryogenic -196 °C/-320 °F / acier inoxydable, cryogénique -196 °C/-320 °F
- SA** Stainless Steel, not polished / acier inoxydable, pas poli
- SB** Stainless Steel, 0.8um, 32u-in mechanical polished /
Acier inoxydable. , 0.8um, 32u-po poli mécanique
- SC** Stainless Steel, 0.4um, 16u-in mechanical polished /
Acier inoxydable. , 0.4um, 16u-po poli mécanique
- SD** Stainless Steel, not polished, extended temperature /
Acier inoxydable, pas poli, température prolongée
- SE** Stainless Steel, 0.8um, 32u-in mechanical polished, extended temperature /
Acier inoxydable. , 0.4um, 16u-po poli mécanique, température prolongée
- SF** Stainless Steel, 0.4um, 16u-in mechanical polished, extended temperature
Acier inoxydable. , 0.4um, 16u-po poli mécanique, température prolongée
- TH** Alloy C-22; not polished, extended temperature
Alliage C-22. , pas poli, température prolongée
- TT** Alloy C-22 (wetted parts); high temperature, not polished /
Alliage C-22 (pièces mouillées); haute température, pas poli
- TU** Alloy C-22; (measuring tube only); high temperature, not polished /
Alliage C-22 (tube de mesure seulement); haute température, pas poli

15 Process Connection / Raccordement procédé

*** Various (non-metrological) / Divers (non métrologiques)

16 Calibration / Étalonnage

* Various (non-metrological) / Divers (non métrologiques)

17 Device Model / modèle d'appareil

** Various (non-metrological) / Divers (non métrologiques)

Additional extended option codes / Codes d'option étendue supplémentaires:

➤ Operation Language Display / Affichage de la langue d'opération
 ** Various (non-metrological) / Divers (non métrologiques)

➤ Sensor Option / option de capteur
 ** Various (non-metrological) / Divers (non métrologiques)

➤ Custom Parameterization / Paramétrage personnalisé
 ** Various (non-metrological) / Divers (non métrologiques)

➤ Application Package / Package d'application
 ** Various (non-metrological) / Divers (non métrologiques)

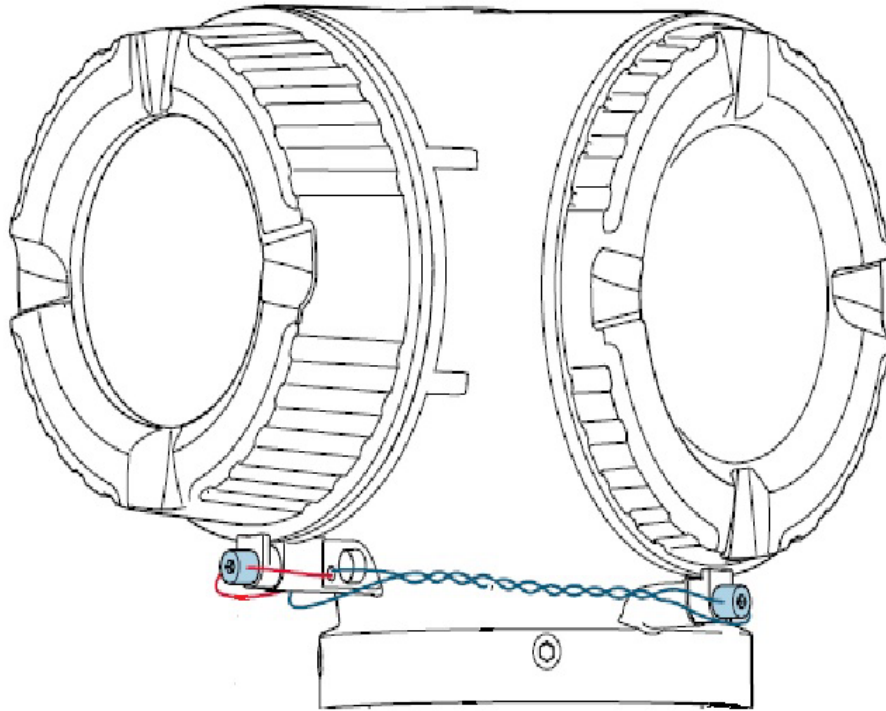
➤ Custody Transfer Approvals / Approbations de transfert de garde

- FD Liquids other than water; NTEP / Liquides autres que l'eau; NTEP
- FF Liquids other than water; OIML R117 / Liquides autres que l'eau; OIML R117
- FG Liquids other than water; MC / Liquides autres que l'eau; MC
- FI Liquids other than water; MI-005 / Liquides autres que l'eau; MI-005
- FM Gas; MC / Gaz; MC
- FT Gas; PTB / Gaz; PTB
- FU Gas; MI-002 / Gaz; MI-002
- FV Gas; OIML R137 / Gaz; OIML R137
- FW Gas; NTEP / Gaz; NTEP
- GG Cryogenic fluids; OIML R117 / R81 / fluides cryogéniques; OIML R117 / R81
- GH Cryogenic fluids; MI-005 / fluides cryogéniques; MI-005
- GJ Cryogenic fluids; NTEP / fluides cryogéniques; NTEP
- GK Cryogenic fluids; MC / fluides cryogéniques; MC

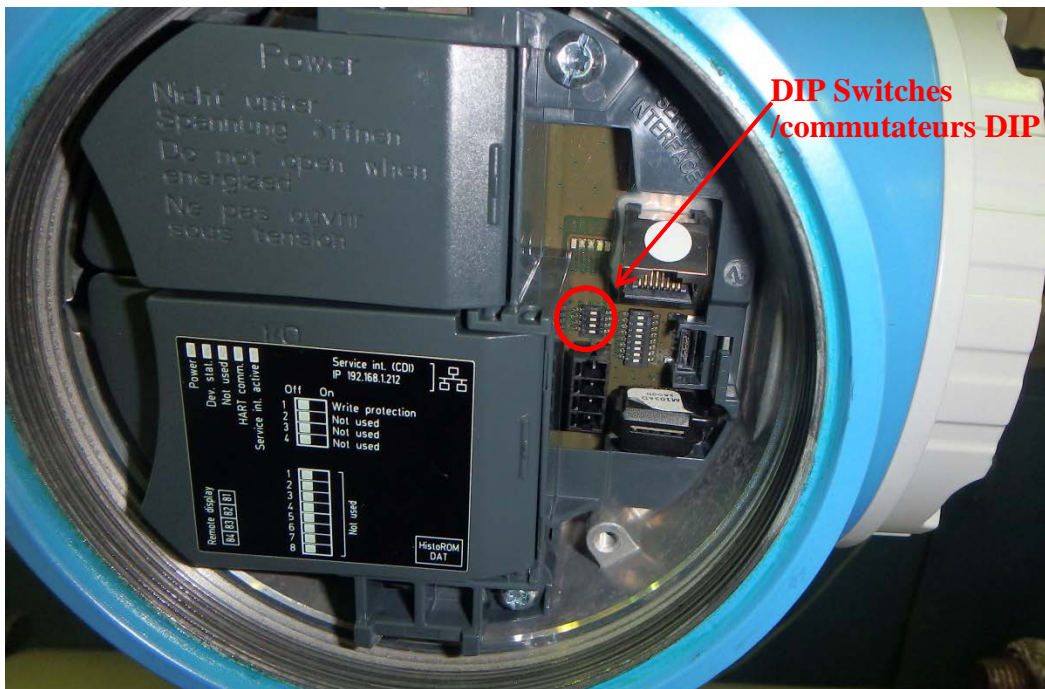
➤ Service / Service
 ** Various (non-metrological) / Divers (non métrologiques)

➤ Test, Certificate / examination, certificat
 ** Various (non-metrological) / Divers (non métrologiques)

- Additional Approval / approbation additionnelle
** Various (non-metrological) / Divers (non métrologiques)
- Mounted accessories / Accessoires montés
** Various (non-metrological) / Divers (non métrologiques)
- Enclosed accessories / accessoires inclus
** Various (non-metrological) / Divers (non métrologiques)
- Firmware Version / version de microprogrammation
 - 72 01.00zz Profibus PA
 - 73 01.00zz Profinet
 - 74 01.00zz FOUNDATION Fieldbus
 - 75 01.00zz Profibus DP, DevRev01
 - 76 01.00zz Modbus RS485
 - 77 01.00zz EtherNet/IP
 - 78 01.00zz HART, DevRev01 PA
- Marking / marquage
* Various (non-metrological) / Divers (non métrologiques)



**Fig.1: Sealing of PROMASS 300 and 500 Transmitters /
Scellage du transmetteur PROMASS 300 et 500**



**Fig.2: Position of dip switches on the PROMASS 300 and 500 transmitters. /
Position des commutateurs DIP sur les transmetteurs PROMASS 300 et 500**

APPROVAL:

The design, composition, construction and performance of the device type(s) identified herein have been evaluated in accordance with regulations and specifications established under the *Weights and Measures Act*. Approval is hereby granted accordingly pursuant to subsection 3(1) of the said Act.

The marking, installation and manner of use of trade devices are subject to inspection in accordance with regulations and specifications established under the *Weights and Measures Act*.

Requirements relating to marking are set forth in sections 18 to 26 of the *Weights and Measures Regulations*. Installation and use requirements are set forth in Part V and in specifications established pursuant to section 27 of the said Regulations.

A verification of conformity is required in addition to this approval. Inquiries regarding inspection and verification should be addressed to the local office of Measurement Canada.

APPROBATION :

La conception, la composition, la construction et le rendement du(des) type(s) d'appareil(s) identifié(s) ci-dessus, ayant fait l'objet d'une évaluation conformément au Règlement et aux prescriptions établis aux termes de la *Loi sur les poids et mesures*, la présente approbation est accordée en application du paragraphe 3(1) de ladite Loi.

Le marquage, l'installation, et l'utilisation commerciale des appareils sont soumis à l'inspection conformément au Règlement et aux prescriptions établis aux termes de la *Loi sur les poids et mesures*.

Les exigences de marquage sont définies dans les articles 18 à 26 du *Règlement sur les poids et mesures*. Les exigences d'installation et d'utilisation sont définies dans la partie V et dans les prescriptions établies en vertu de l'article 27 dudit règlement.

En plus de cette approbation, une vérification de conformité est requise. Toute question sur l'inspection et la vérification de conformité doit être adressée au bureau local de Mesures Canada.

TERMS AND CONDITIONS:

This/these device type(s) has/have been assessed against and found to comply with the requirements of the *Terms and Conditions for the Approval of Coriolis Liquid Meters* and the *Terms and conditions for the Approval of Liquid Meters Used to measure Liquefied Natural Gas*.

This conditional approval will expire upon the adoption of the specifications related to these devices and no further devices will be authorized to be placed in service unless permitted by transitory measures announced at the time of the promulgation.

Devices installed, initially inspected, and verified under the authority of this conditional approval may require subsequent modifications by the applicant to comply with the adopted specifications.

CONDITIONS :

Ce(s) type(s) d'appareil(s) a/ont été évalué(s) et jugé(s) conforme(s) aux *exigences des Conditions pour l'approbation des appareils de mesure à effet de Coriolis pour liquides* et des *Conditions pour l'approbation des compteurs de liquide utilisés pour mesurer le gaz naturel liquéfié*.

La présente approbation conditionnelle prendra fin lors de l'adoption de la norme relative à ces appareils et aucun autre appareil ne pourra être mis en service à moins qu'il en soit prévu autrement dans des mesures transitoires annoncées au moment de la promulgation.

Les appareils installés, soumis à une inspection initiale, et vérifiés sous l'autorité de la présente approbation conditionnelle peuvent nécessiter des modifications subséquentes par le requérant afin de les rendre conforme à la norme.

Original copy signed by : / Copie authentique signée par :

Luigi Buffone, Eng.
Senior Engineer – Liquid Measurement
Engineering and Laboratory Services Directorate

Luigi Buffone, Ing.
Ingénieur principal – Mesure des liquides
Direction de l'ingénierie et des services de
laboratoire

Date: **2019-03-01**

Web Site Address / Adresse du site Web:
<http://mc.ic.gc.ca>