

HAW562-AAB / HAW562-AAC

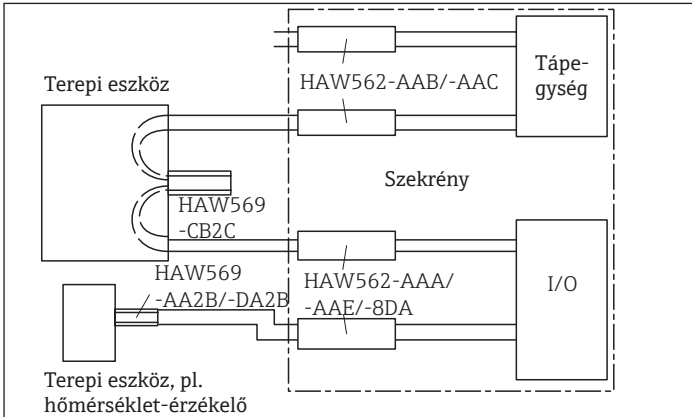
Biztonsági utasítások

Az eszközt csak megfelelő villanyszerelési ismeretekkel rendelkező személy szerelheti fel és csatlakoztathatja. Be kell tartani az országos szabványokat és a hatályos biztonsági előírásokat (lásd IEC 60364-5-53 3.1 kiadás:... (VDE 0100 534. rész:...)). Felszerelés előtt ellenőrizze az eszköz esetleges külső sérüléseit. Ha az ellenőrzés során bármilyen sérülést vagy hibát észlelt, az eszközt nem szabad felszerelni.

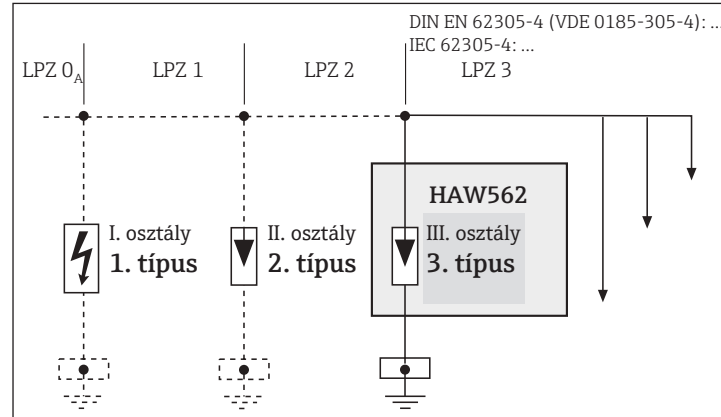
A használat csak a jelen használati utasításban feltüntetett határértékek között megengedett. A megadott értékeket meghaladó terhelések esetén kár keletkezhet az eszközben, valamint a hozzá csatlakoztatott berendezésben.

Az eszköz felnyitása vagy bármilyen illetéktelenül elvégzett beavatkozás érvényteleníti a jótállást.

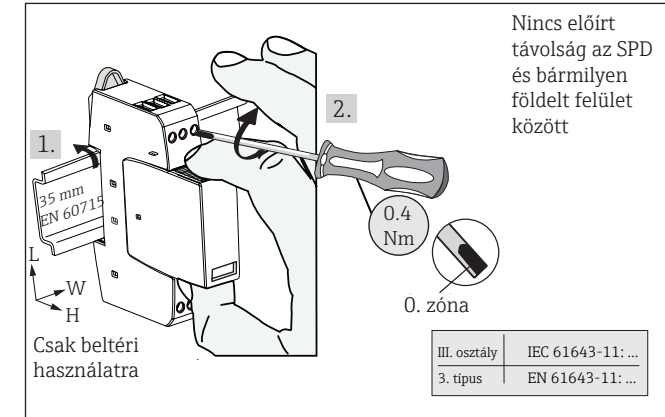
A rendszer alapelve



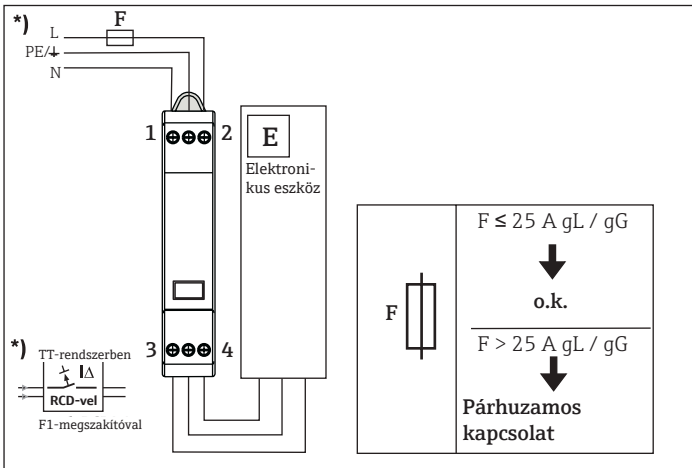
Koordináció



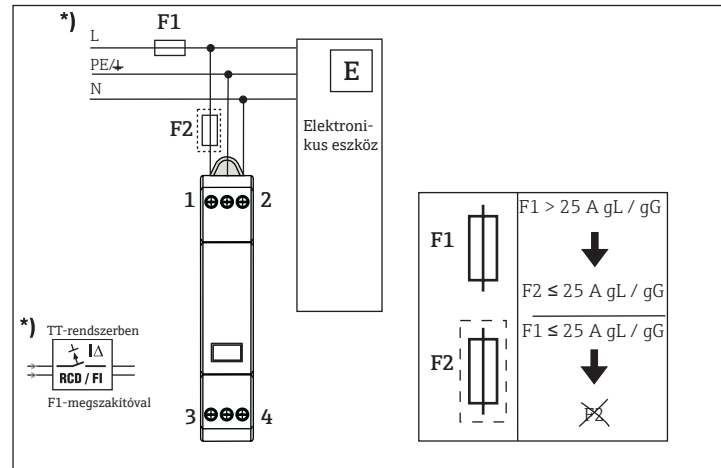
Beépítési utasítások



Bekötés

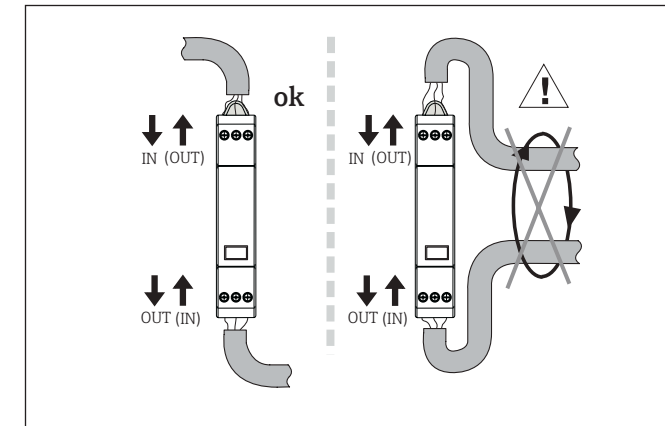


Soros kapcsolat

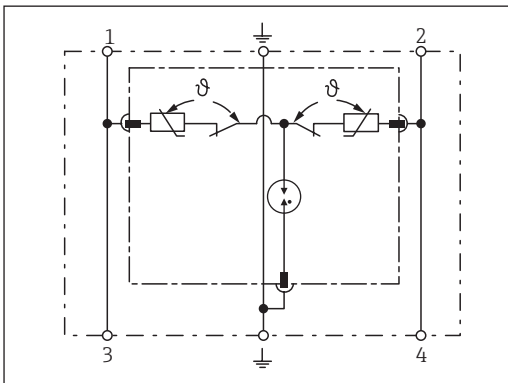


Párhuzamos kapcsolat

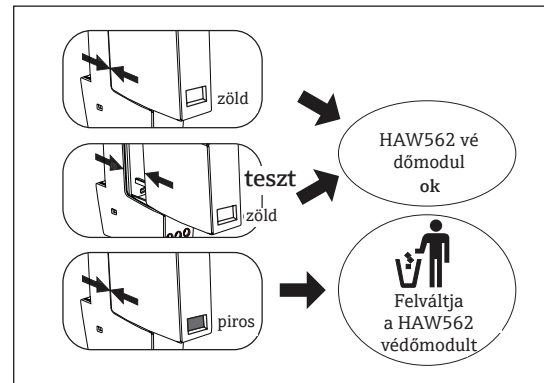
Vezetékek nyomvonala



Bekötési rajz



Hibajelzés

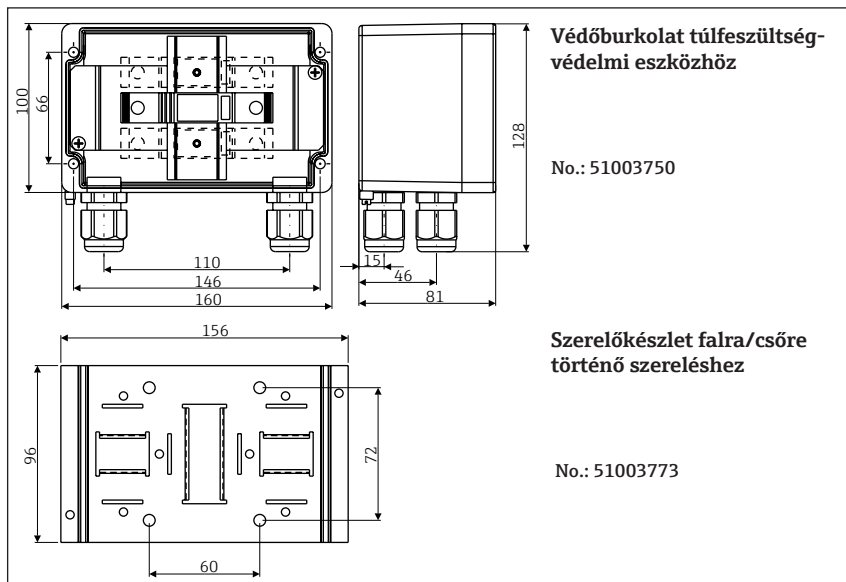


Műszaki adatok

Alkalmazás:
csak vezérlőáramkörökhöz

Típus	HAW562-AAB	HAW562-AAC
U_N	60 V (50/60 Hz)	230 V (50/60 Hz)
U_c AC/DC	75 V	255 V
max. I_{SCCR}	25 A gG (B 25 A)	
δ °C	-40 ... +80 °C (-40 ... 176 °F)	
Páratartalom	5 ... 95%	
I_{SCCR}	6 kA _{rms} (1 kA _{rms})	
I_{PE}	< 5 μA	

Portok	1	
IP-kód	IP 20 (beépített)	
HxSzxM (mm)	90x18x73	
	10 mm / 0.4"	10 mm / 0.4"
min. I_{SCCR} 1,2,3,4, \perp	0,5 mm ² (21 AWG)	
max. I_{SCCR} 1,2,3,4, \perp	2,5 mm ² (14 AWG)	4 mm ² (13 AWG)



Tanúsítványok és jóváhagyások **CE**, SIL (nem kötelező)

Dokumentáció	Műszaki információk HAW562	TI01012K/09
	Műszaki információk HAW569	TI01013K/09
	SIL biztonsági kézikönyv (Letöltés: www.endress.com/download)	SD01004K/09
	Rendszerösszetevők és adatkezelők brosúra	FA00016K/09und

www.endress.com/worldwide

Endress + Hauser

People for Process Automation