

Technische Information

Flexdip CYA112

Eintaucharmatur für Wasser und Abwasser



Anwendungsbereich

- Wasser und Abwasser
- Anlagenbau

Ihre Vorteile

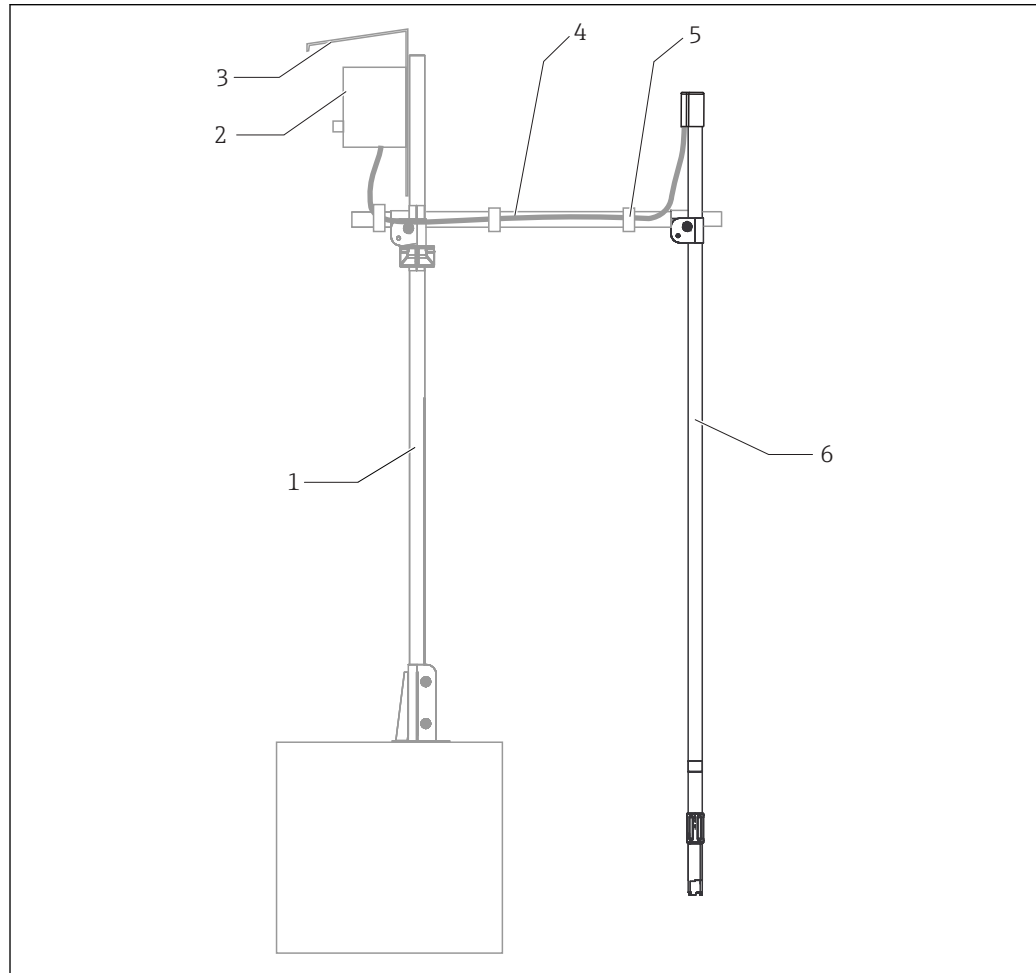
- Das modulare System ermöglicht die optimale Konfiguration für jeden Messort.
- Variable Armaturenlänge von 600 ... 3 600 mm (23,6 ... 141,7 in) in Abstufungen von 600 mm (23,6 in)
- Ausführungen in Edelstahl V4A oder PVC
- Schnellverschluss für:
 - Zügigen Einbau und Wechsel von Memosens-Sensoren mit kontaktlosem Steckkopf
 - Verdrillungsfreien Einbau von Festkabelsensoren
 - Ausrichtung von Sensoren
- Montage- und servicefreundlich

Arbeitsweise und Systemaufbau

Messeinrichtung

Eine vollständige Messeinrichtung besteht mindestens aus:

- Armatur CYA112
- Halterung CYH112
- Messumformer, z. B. Liquiline CM44
- Sensor, z. B. CUS71D



A0010959

1 Messeinrichtung mit Armatur CYA112

- 1 Hauptrohr der Halterung CYH112
- 2 Messumformer
- 3 Wetterschutzdach
- 4 Querrohr der Halterung CYH112
- 5 Kabelbinder
- 6 Armatur CYA112

Ausführungen

Die Armatur setzt sich aus folgenden Bestandteilen zusammen:

- Tauchrohr
- Anschlussrohr (für den Sensor)
- Sensoradapter
- Schnellverschluss
- Zubehör

Die Armatur kann je nach Umgebungsbedingungen angebracht und montiert werden. Folgendes beachten:

- **Standardausführung**
Das Tauchrohr hat 40 mm (1,6 in) Außendurchmesser. Es wird zum Festeinbau oder mit einer Pendelhalterung verwendet. (Die Pendelhalterung ist Bestandteil der Halterung CYH112)
- **Mit Kettenhalterung**
Das Tauchrohr wird am oberen Ende mit einem Multifunktionsklemmring und einem Edelstahlbügel an einer Kette eingehängt. (Die Kette ist Bestandteil der Halterung CYH112)
- **Mit Schwimmer**
Das Tauchrohr (PVC) ist mit einem Schwimmer versehen. Der Schwimmer wird bei variierenden Pegelständen in Kombination mit einer Pendelhalterung eingesetzt. (Die Pendelhalterung ist Bestandteil der Halterung CYH112)

 Die Halterung CYH112 eignet sich besonders gut für die Armatur. Sie ist speziell für diese Armatur konzipiert.

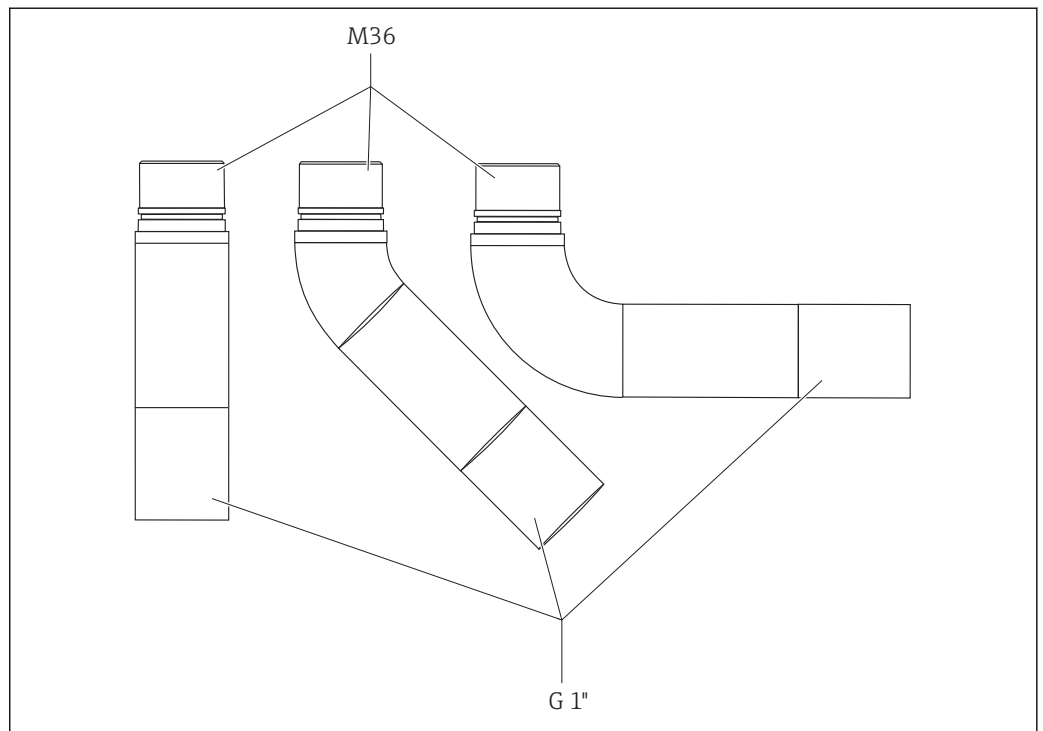
Edelstahlausführung


Verfügbare Längen	Ab 600 mm (23,6 in), werden in Stücken zu 600 mm (23,6 in) und 1 200 mm (47,2 in) geliefert
Maximale Länge	3 600 mm (141,7)
Gewinde	M36 Außengewinde G1" Innengewinde
Einbauart	Überwiegend für den Festeinbau, bis 1 200 mm (47,2 in) ist die Armatur auch mit Kettenhalterung einsetzbar

Die Schraubverbindungen werden mit einem O-Ring abgedichtet.

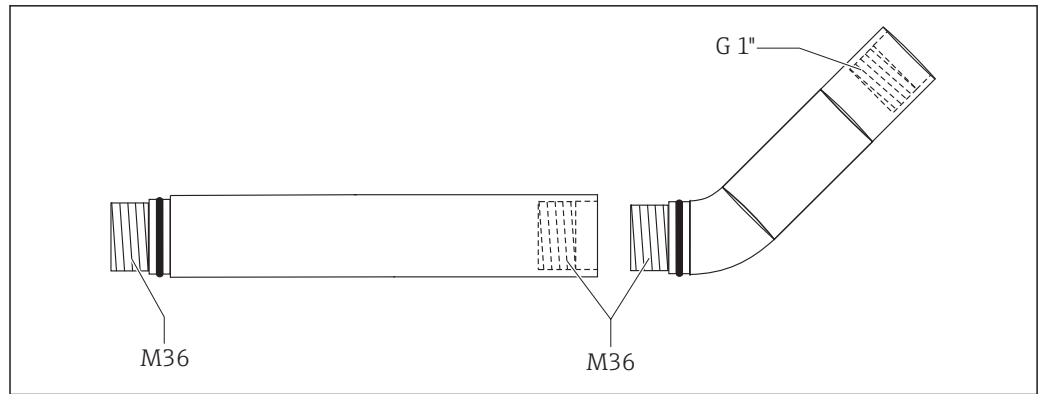
Anschlussrohre verfügen über ein G1" Gewinde zur Aufnahme der Sensoren. Für Sensoren mit anderen Gewinden gibt es verschiedene Sensoradapter (NPT 3/4", G 3/4", Pg 13,5).

 Sensoradapter →  16



 2 Anschlussrohr 0°, 45° und 90° (von links nach rechts)

Am Ende des Tauchrohrs wird ein Anschlussrohr angeschraubt. Die Rohre sind mit einem O-Ring gegen das Medium abgedichtet.



3 Beispiel Tauchrohr, verschraubt mit Anschlussrohr

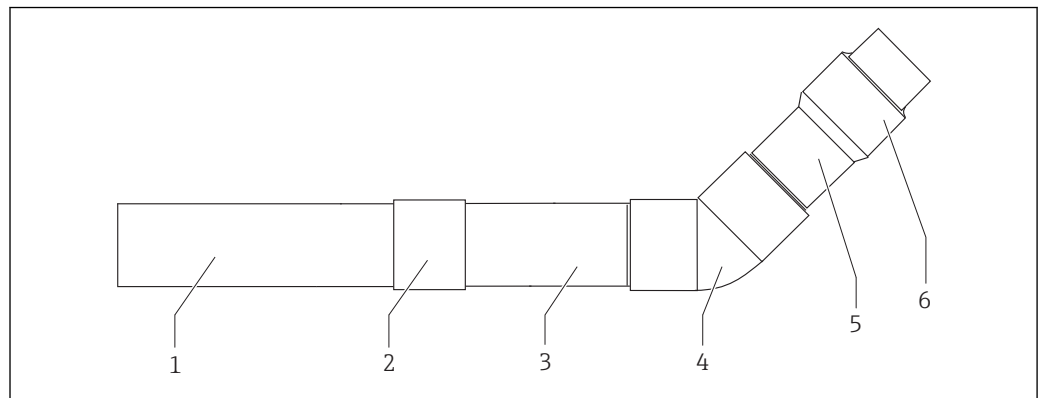
PVC-Ausführung

Verfügbare Längen	Ab 600 mm (23,6 in), werden in Stücken zu 600 mm (23,6 in) und 1 200 mm (47,2 in) geliefert
Maximale Länge	2 400 mm (94,5)

Tauchrohre bis 1 200 mm (47,2 in), gerade oder mit 45° Anschlussrohr, werden einbaufertig geliefert. Längen über 1 200 mm (47,2 in) müssen bei dem Kunden vor Ort geklebt werden. Die notwendigen Materialien (Kleber je nach Ausführung, Reinigungstücher, Klebemuffe) sind im Lieferumfang enthalten.

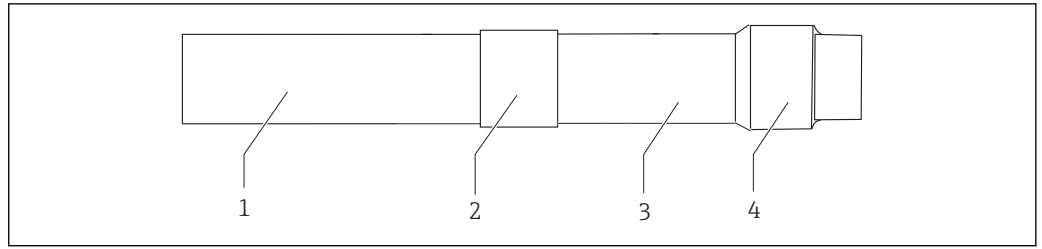
Bei der Kettenhalterung werden zur Stabilisierung (Verhinderung des Auftriebs) in den PVC-Armaturen Gewichtstücke aus Edelstahl eingelegt.

- Bei einem Tauchrohr mit 600 mm (23,6 in) Länge 1 Gewicht verwenden, mit 1 200 mm (47,2 in) Länge 2 Gewichte verwenden.



4 PVC-Rohrverbindung 1 800 mm (70,9 in), 45°

- 1 Tauchrohr
- 2 Klebemuffe
- 3 Tauchrohr
- 4 Klebemuffe 45°
- 6 Sensoradapter G 1"



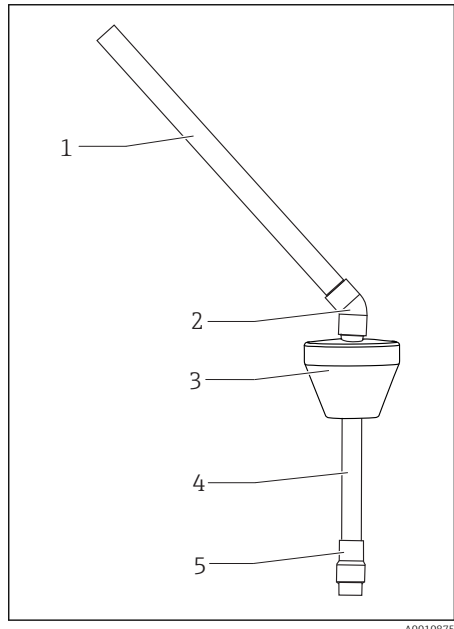
A0037927

5 PVC-Rohrverbindung 1800 mm (70,9 in), gerade

- 1 Tauchrohr
- 2 Klebemuffe
- 3 Tauchrohr
- 4 Sensoradapter G 1"

Ausführung mit Schwimmer

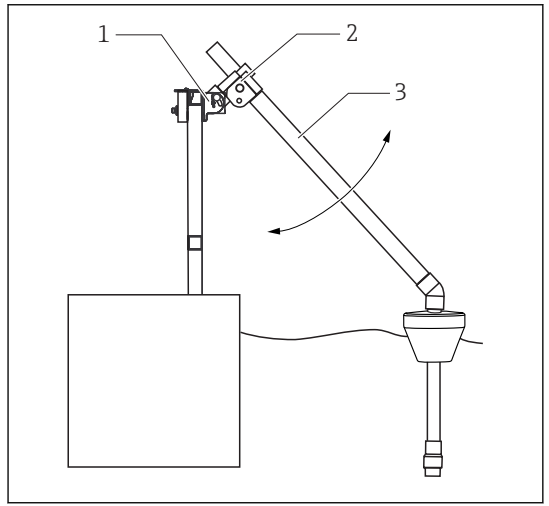
Die Armatur mit Schwimmer gibt es nur in PVC-Ausführung. Die Eintauchtiefe der Sensoren (abhängig vom Sensor) beträgt 600 mm (23,6 in). Die Armatur wird vorzugsweise mit der Pendelhalterung CYH112 betrieben. Die Montage erfolgt bei dem Kunden vor Ort. Die Ausführung mit Schwimmer enthält keine Gewichte. Mit dieser Ausführung lassen sich variierende Pegelstände ausgleichen.



A0010875

6 Ausführung mit Schwimmer

- 1 Tauchrohr PVC
- 2 Klebemuffe 45°
- 3 Schwimmer
- 4 Tauchrohr
- 5 Sensoradapter G 1"



A0037928

7 Schwimmer mit Pendelhalterung

- 1 Pendelhalterung
- 2 Kreuzklemmstück
- 3 Armatur mit Schwimmer

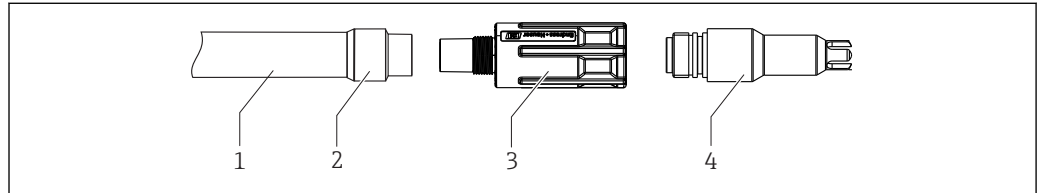
Tauchrohlänge (Pos. 1)	Maximaler Hub (Pegeldifferenz)
600 mm (23,6 in)	400 mm (15,8 in)
1200 mm (47,2 in)	1000 mm (39,4 in)
1800 mm (70,9 in)	1600 mm (63 in)
2400 mm (94,5 in)	2200 mm (86,6 in)

Schnellverschluss (optional)

Der Schnellverschluss ermöglicht:

- Den einfachen und schnellen Einbau und Wechsel von Memosens-Sensoren mit induktiver Steckverbindung. Bei Sensoren mit Festkabelanschluss entfällt das Entdrillen der Anschlussleitungen.
- Die Ausrichtung der eingebauten Sensoren

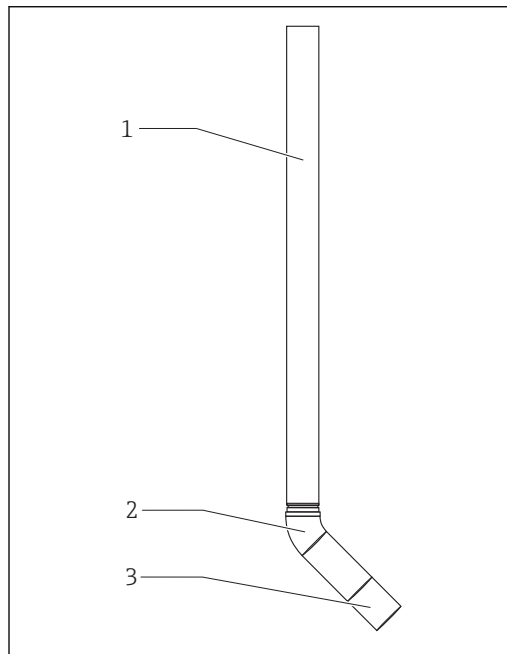
Der Schnellverschluss wird zwischen Sensor und Armatur eingebaut.



A0037930

■ 8 Schnellverschluss

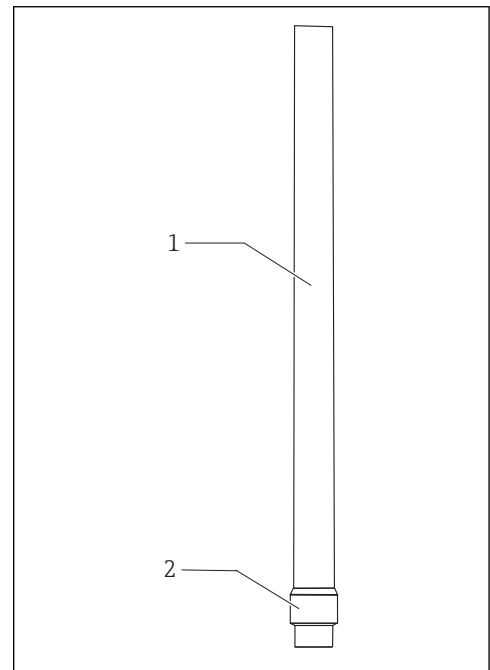
- 1 Tauchrohr
- 2 Sensoradapter G 1"
- 3 Schnellverschluss
- 4 Sensoradapter Pg 13,5

*Beispiele**Tauchrohr Standard*

A0010873

■ 9 CYA112, gewinkelt mit Sensoradapter G 1"

- 1 Tauchrohr Edelstahl 600 mm (23,6 in)
- 2 Edelstahl-Anschlussrohr 45°
- 3 Sensoradapter G 1"

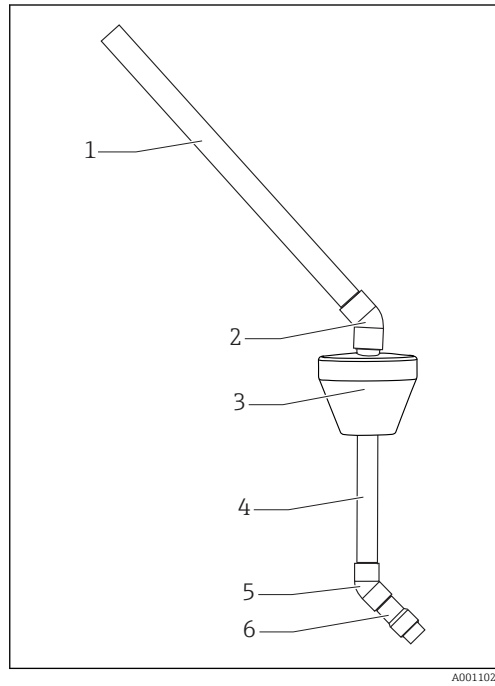


A0037941

■ 10 CYA112, gerade mit Sensoradapter G 1"

- 1 Tauchrohr PVC 600 mm (23,6 in)
- 2 Sensoradapter G 1"

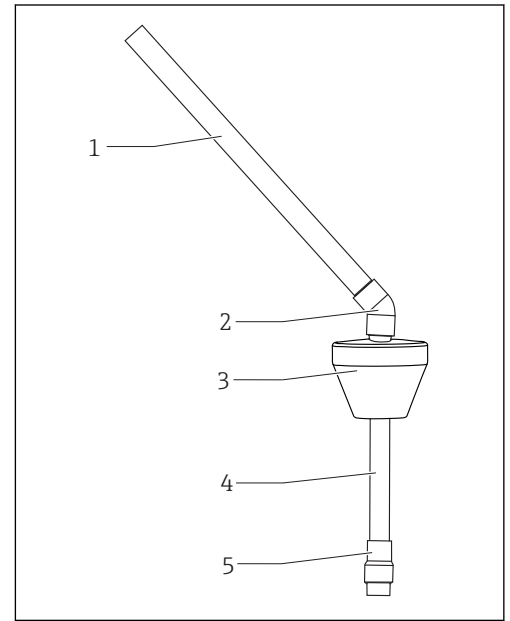
Tauchrohr Schwimmer



A0011021

11 CYA112 mit Schwimmer

- 1 Tauchrohr
- 2 Klebemuffe 45°
- 3 Schwimmer
- 4 Tauchrohr
- 5 Klebemuffe 45°
- 6 Sensoradapter G 1"

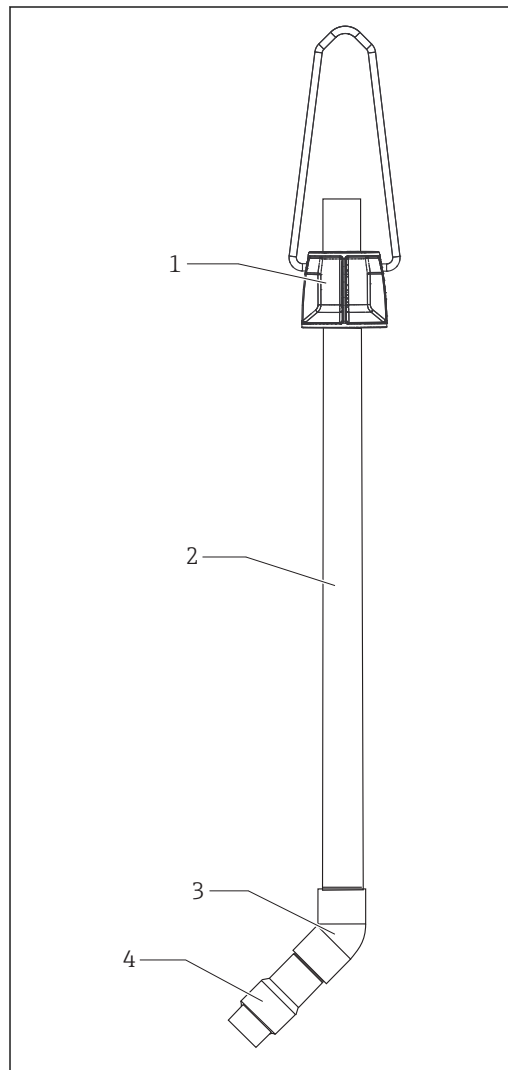


A0010875

12 CYA112 mit Schwimmer

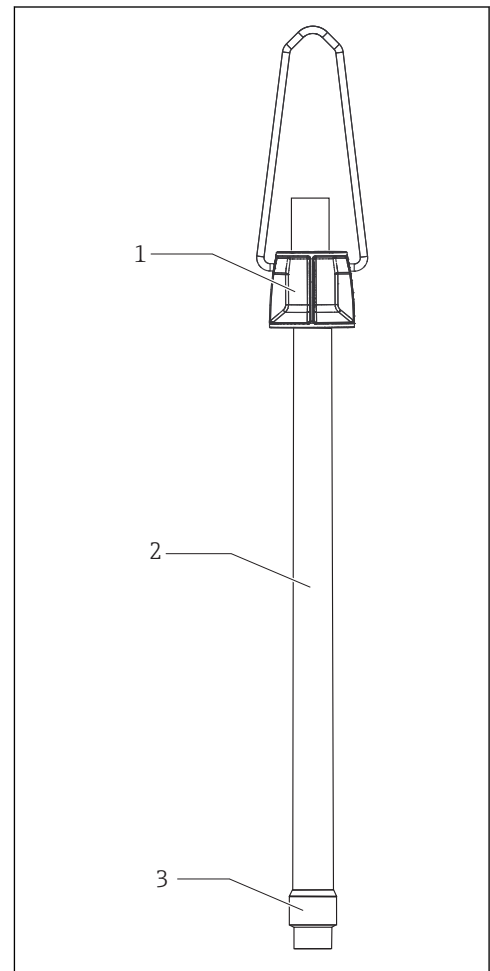
- 1 Tauchrohr PVC
- 2 Klebemuffe 45°
- 3 Schwimmer
- 4 Tauchrohr
- 5 Sensoradapter G 1"

Tauchrohr Kette



■ 13 CYA112, gewinkelt mit Kettenhalterung

- 1 Multifunktionsklemmring mit Bügel
- 2 Tauchrohr PVC 1 200 mm (47,2 in)
- 3 Klebemuffe 45°
- 4 Sensoradapter G 1"



■ 14 CYA112, gerade mit Kettenhalterung

- 1 Multifunktionsklemmring mit Bügel
- 2 Tauchrohr PVC 1 200 mm (47,2 in)
- 3 Sensoradapter G 1"

Energieversorgung

Potenzialausgleich

Der Potenzialausgleich hat bauseits zu erfolgen. Alle elektrisch leitfähigen Teile müssen untereinander verbunden sein.

Für den Einsatz im Ex-Bereich:

- Die Armatur muss tauchrohrseitig leitend mit der jeweiligen Halterung/Befestigung verbunden sein.
- Bei Befestigung über Kette und Haltebügel muss ein gesonderter Potenzialausgleichsleiter neben dem Messkabel mitgeführt werden.
- Bei Sensoren mit zugänglichen metallischen Oberflächen müssen diese entsprechend der jeweiligen Betriebsanleitung in den Potenzialausgleich einbezogen werden.

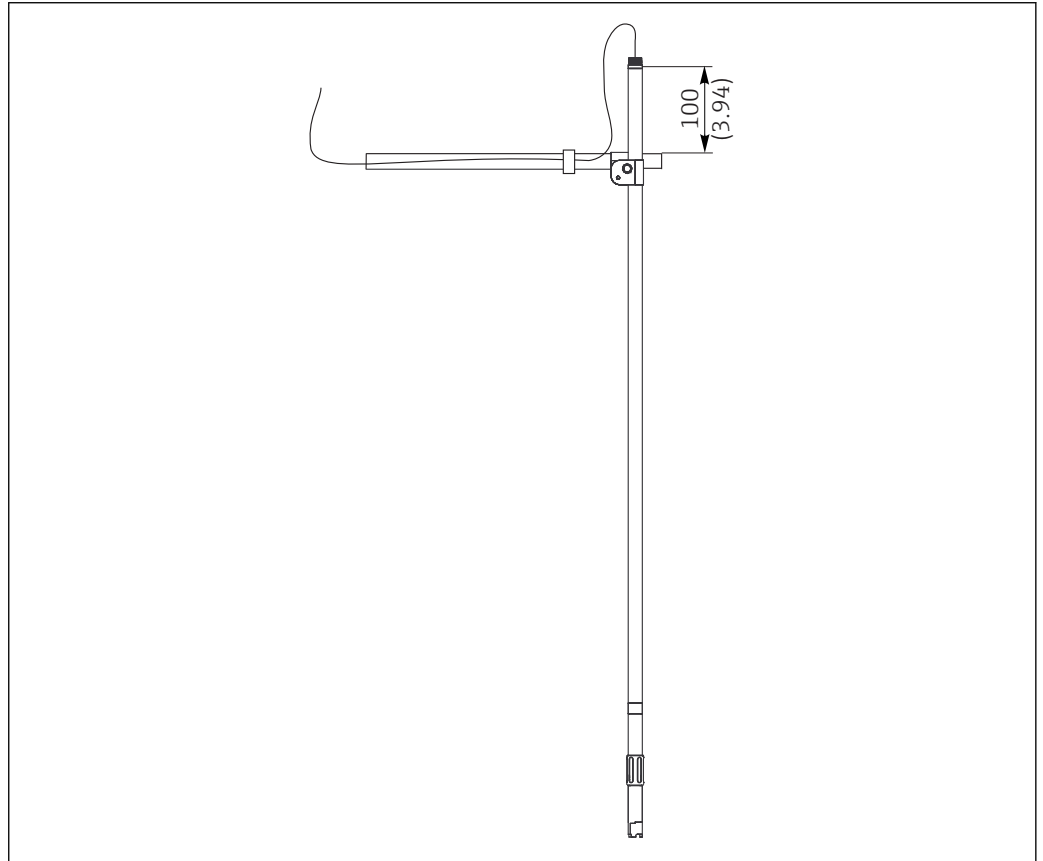
Montage

Montageort

- Den Montageort so wählen, dass ein ausreichender Abstand zu Festeinbauten besteht und der Sensor auch im bewegten Zustand (bewegtes Medium) nicht beschädigt werden kann.
- Beim Festeinbau muss der Haltepunkt so gewählt werden, dass eine einwandfreie Handhabung der Armatur (Bedienung, Wartung) gewährleistet ist.
- Das Tauchrohr muss mindestens 100 mm (3,94 in) über den Haltepunkt hinausragen.

Einbauhinweise

- Der Potenzialausgleich muss bauseits erfolgen.
- Alle elektrisch leitfähigen Teile müssen untereinander verbunden sein.



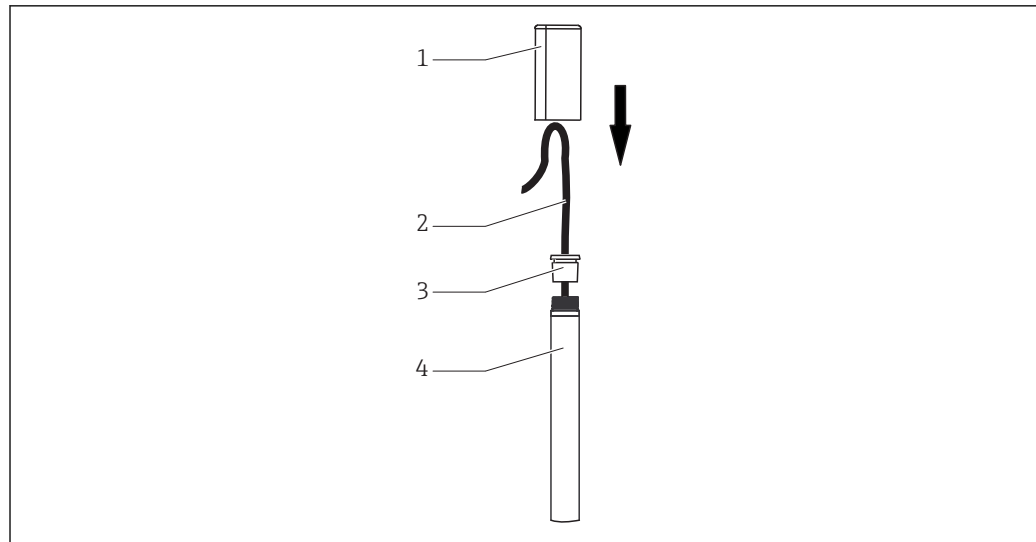
A0011037

15 Haltepunkt (Darstellung ohne Spritzschutzkappe). Maßeinheit: mm (in)

Sensor montieren

Vorbereitung:

1. Anschlussrohr an das Tauchrohr schrauben oder kleben.
2. Falls nötig den Sensoradapter an das Anschlussrohr schrauben.



A0011111

16 Kabelführung

- 1 Spritzschutzkappe
- 2 Sensorkabel
- 3 Gummistopfen
- 4 Tauchrohr

Memosens Sensoren montieren

1. Das Sensorkabel durch das Tauchrohr führen.
2. Das Sensorkabel an den Sensor anschließen.
3. Den Sensor in den Adapter oder in das Anschlussrohr schrauben.
4. Die Spitze des Gummistopfens passend für den Kabeldurchmesser kürzen.
5. Den Gummistopfen auf das Sensorkabel ziehen.
6. Den Gummistopfen auf das Tauchrohr drücken.
7. Das Sensorkabel in einer Schleife nach unten führen (nicht knicken).
8. Die Spritzschutzkappe darauf stecken.
 - ↳ Die Spritzschutzkappe wird von der Lippe des Gummistopfens gehalten.

Sensoren mit Festkabel montieren

1. Das Sensorkabel durch das Tauchrohr führen.
2. Den Sensor in den Adapter oder in das Anschlussrohr schrauben.
3. Damit das Sensorkabel nicht verdrillt, dabei die Armatur und nicht den Sensor drehen.
4. Die Spitze des Gummistopfens passend für den Kabeldurchmesser kürzen.
5. Den Gummistopfen auf das Sensorkabel ziehen.
6. Den Gummistopfen auf das Tauchrohr drücken.
7. Das Sensorkabel in einer Schleife nach unten führen (nicht knicken).
8. Die Spritzschutzkappe darauf stecken.
 - ↳ Die Spritzschutzkappe wird von der Lippe des Gummistopfens gehalten.

Umgebung

Umgebungstemperaturbereich -20 ... 60 °C (-4 ... 140 °F)

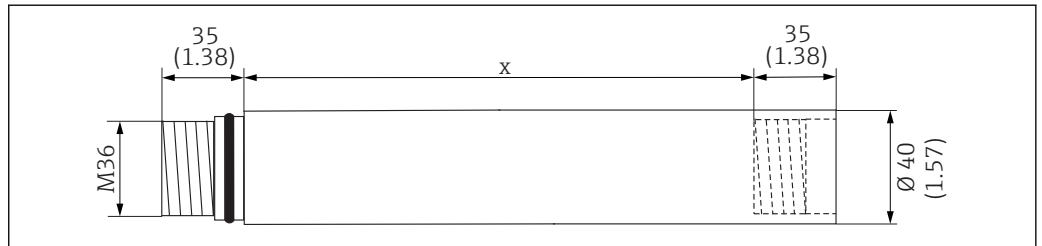
Prozess

Prozesstemperaturbereich 0 ... 60 °C (32 ... 140 °F)

Prozessdruckbereich drucklose Installation

Konstruktiver Aufbau

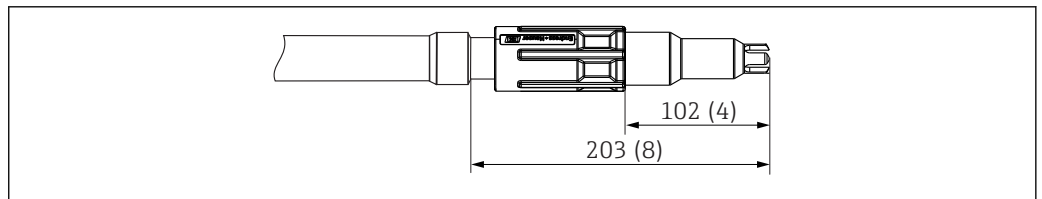
Bauform, Maße



A0011042

17 Tauchrohr in Edelstahlausführung

x Variable Länge



A0037931

18 Abmessungen montierter Schnellverschluss mit Sensoradapter Pg 13,5. Maßeinheit: mm (in)

Abmessungen

Tauchrohr (PVC)	Ø 40 mm (1,6 in), Längen: 600 mm (23,6 in), 1 200 mm (47,2 in), 1 800 mm (70,9 in), 2 400 mm (94,5)
Tauchrohr (nichtrostender Stahl)	Ø 40 mm (1,6 in), Längen: 600 mm (23,6 in), 1 200 mm (47,2 in), 1 800 mm (70,9 in), 2 400 mm (94,5), 3 600 mm (141,7 in)

Gewicht

- Tauchrohr (PVC)
 - Länge 600 mm (23,6 in): 0,3 kg (0,7 lb)
 - Länge 1 200 mm (47,2 in): 0,6 kg (1,3 lb)
 - Länge 1 800 mm (70,9 in): 0,95 kg (2,1 lb)
 - Länge 2 400 mm (94,5): 1,3 kg (2,8 lb)
- Tauchrohr (nichtrostender Stahl)
 - Länge 600 mm (23,6 in): 0,6 kg (1,3 lb)
 - Länge 1 200 mm (47,2 in): 1,2 kg (2,6 lb)
 - Länge 1 800 mm (70,9 in): 1,8 kg (4,0 lb)
 - Länge 2 400 mm (94,5): 2,4 kg (5,3 lb)
 - Länge 3 600 mm (141,7 in): 3,5 kg (7,7 lb)
- Multifunktionsklemmring: 0,15 kg (0,33 lb)
- Gewichtstück für PVC-Tauchrohr: 0,32 kg (0,71 lb)

Werkstoffe

Tauchrohr:	nichtrostender Stahl 1.4404 (AISI 316 L) oder PVC
Anschlussrohr:	nichtrostender Stahl 1.4404 (AISI 316 L) oder PVC
Angeschweißte Gewinde:	nichtrostender Stahl 1.4571 (AISI 316 Ti) oder PVC
Sensoradapter:	POM - GF
Schnellverschluss:	POM - GF

Multifunktionsklemmring:	PA 6
Kappe für Rohrende:	PE
Kettenbügel:	nichtrostender Stahl 1.4571 (AISI 316 Ti) oder 1.4404 (AISI 316 L)
O-Ringe:	EPDM
Schwimmer, gelb:	EVA (bis ungefähr Mitte 2012)
Schwimmer, schwarz:	EPP (ab ungefähr Mitte 2012)

Zertifikate und Zulassungen

Ex-Zulassung

Die Armatur CYA112 darf in der Edelstahlausführung (CYA112-**21*2**) auch im explosionsgefährdeten Bereich in Zone 1 und 2 eingesetzt werden.

Eine spezielle Ex-Kennzeichnung erfolgt nicht, da die Armatur keine eigene potenzielle Zündquelle aufweist und die ATEX-Richtlinie 2014/34/EU daher nicht anzuwenden ist.

Bei Sensoren mit zugänglichen metallischen Oberflächen müssen diese Oberflächen entsprechend der jeweiligen Betriebsanleitung in den Potenzialausgleich einbezogen werden.

Bestellinformationen

Lieferumfang

Der Lieferumfang besteht aus:

- Armatur in der bestellten Ausführung
- Betriebsanleitung

► Bei Rückfragen:

an Ihren Lieferanten oder an Ihre Vertriebszentrale wenden.


Produktseite

www.endress.com/cya112

Produktkonfigurator

Auf der Produktseite finden Sie rechts neben dem Produktbild den Button **Konfiguration**.

1. Diesen Button anklicken.
 - ↳ In einem neuen Fenster öffnet sich der Konfigurator.
2. Das Gerät nach Ihren Anforderungen konfigurieren, indem Sie alle Optionen auswählen.
 - ↳ Auf diese Weise erhalten Sie einen gültigen und vollständigen Bestellcode.
3. Den Bestellcode als PDF- oder Excel-Datei exportieren. Dazu auf die entsprechende Schaltfläche rechts oberhalb des Auswahlfensters klicken.

 Für viele Produkte haben Sie zusätzlich die Möglichkeit, CAD oder 2D-Zeichnungen der gewählten Produktausführung herunterzuladen. Dazu den Reiter **CAD** anklicken und den gewünschten Dateityp über Auswahllisten wählen.

Zubehör

Nachfolgend finden Sie das wichtigste Zubehör zum Ausgabezeitpunkt dieser Dokumentation.

- Für Zubehör, das nicht hier aufgeführt ist, an Ihren Service oder Ihre Vertriebszentrale wenden.

Flexdip CYH112

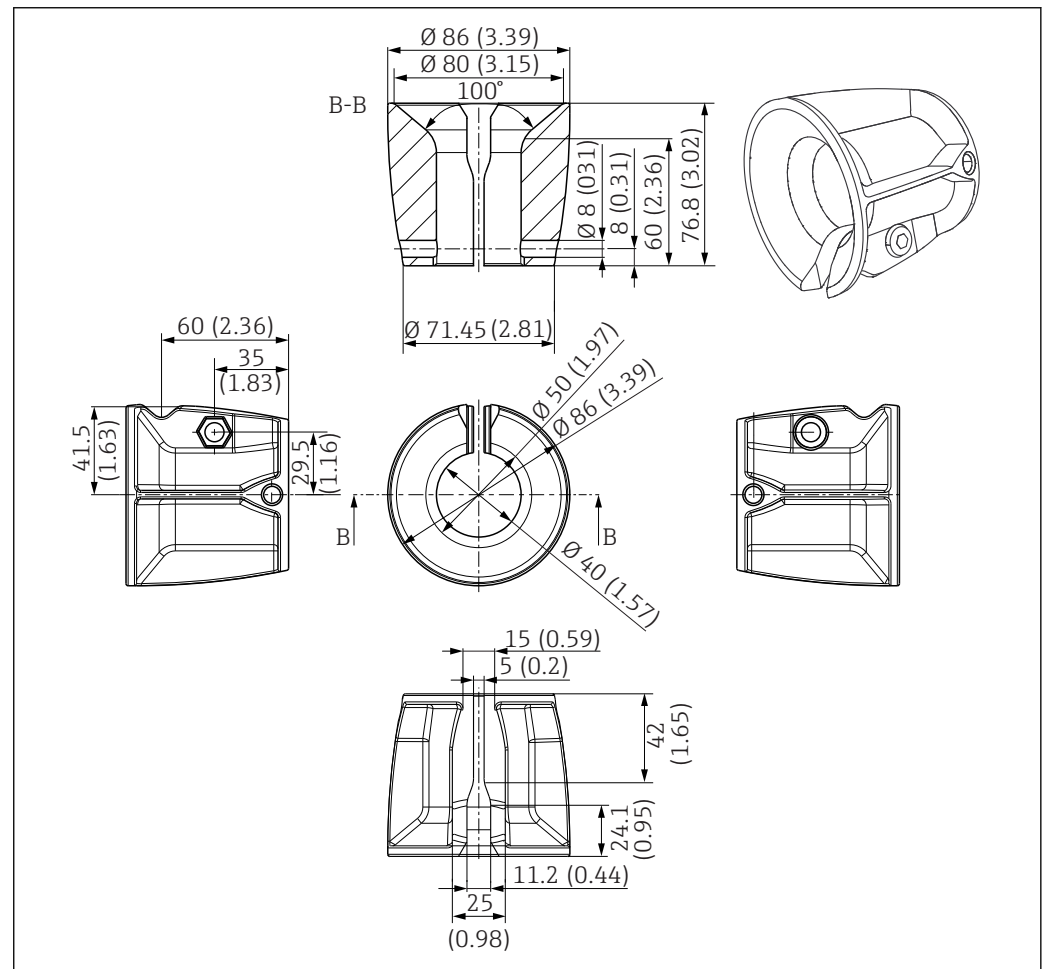
- Modulares Halterungssystem für Sensoren und Armaturen in offenen Becken, Gerinnen und Tanks
- Für Wasser- und Abwasserarmaturen Flexdip CYA112
- Beliebig variierbare Befestigung: Montage auf dem Boden, auf der Mauerkrone, an der Wand oder direkt an einem Geländer
- Edelstahlausführung
- Produktkonfigurator auf der Produktseite: www.endress.com/cyh112



Technische Information TI00430C

Multifunktionsklemmring

- Bei einer Kettenhalterung dient der hintere Multifunktionsklemmring als Kettenfeststeller.
- Bei Haupt- und Querrohr mit dem Multifunktionsklemmring die Arbeitshöhe am Hauptrohr einstellen.
- Der Multifunktionsklemmring dient bei Querrohren, Hauptrohren und bei Armaturen als Durchrutschsicherung.
- Werkstoff: PA 6
- Bestellnummer: 71092049

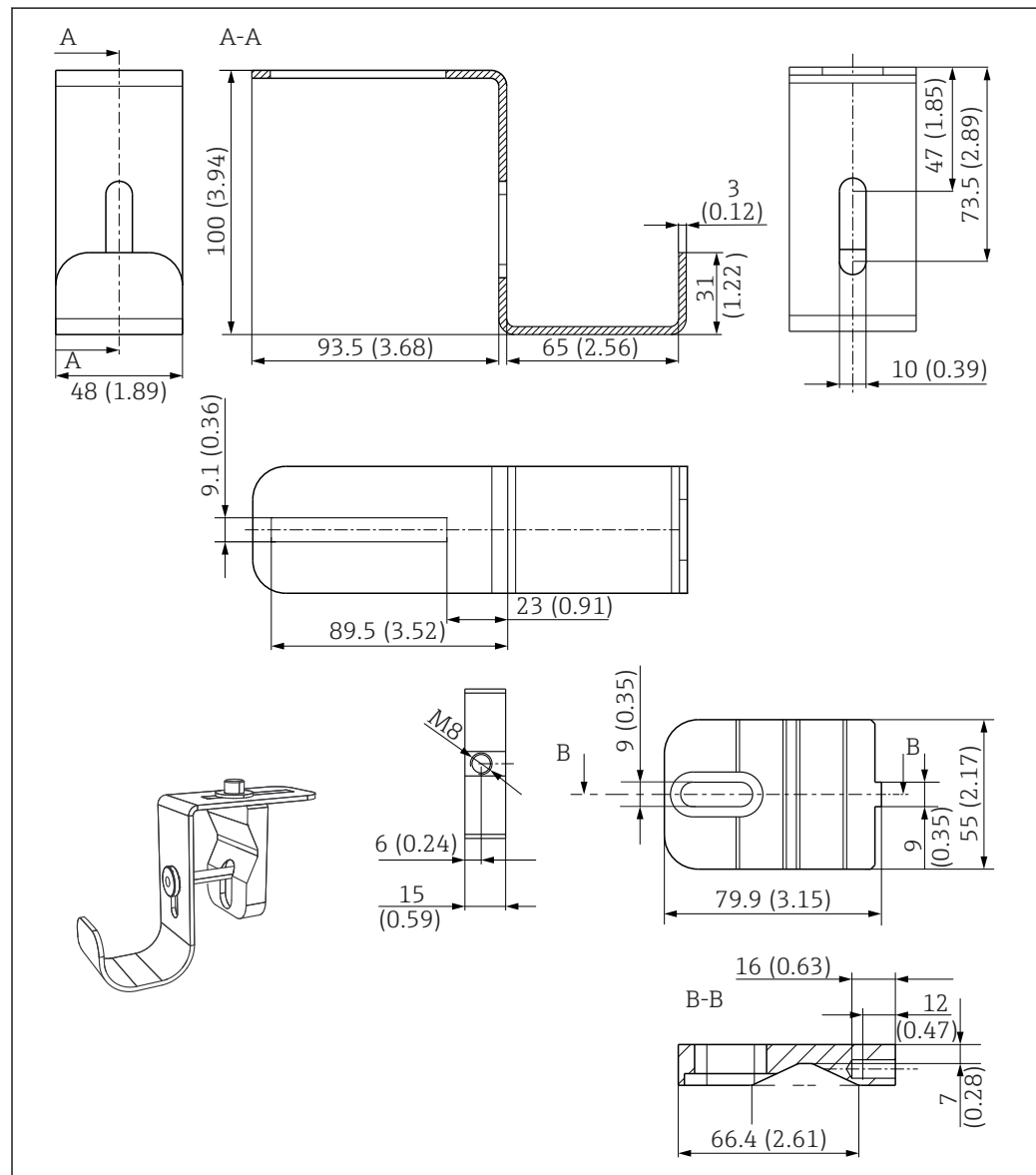


19 Multifunktionsklemmring. Maßeinheit: mm (in)

A0035699

Tauchrohrablage

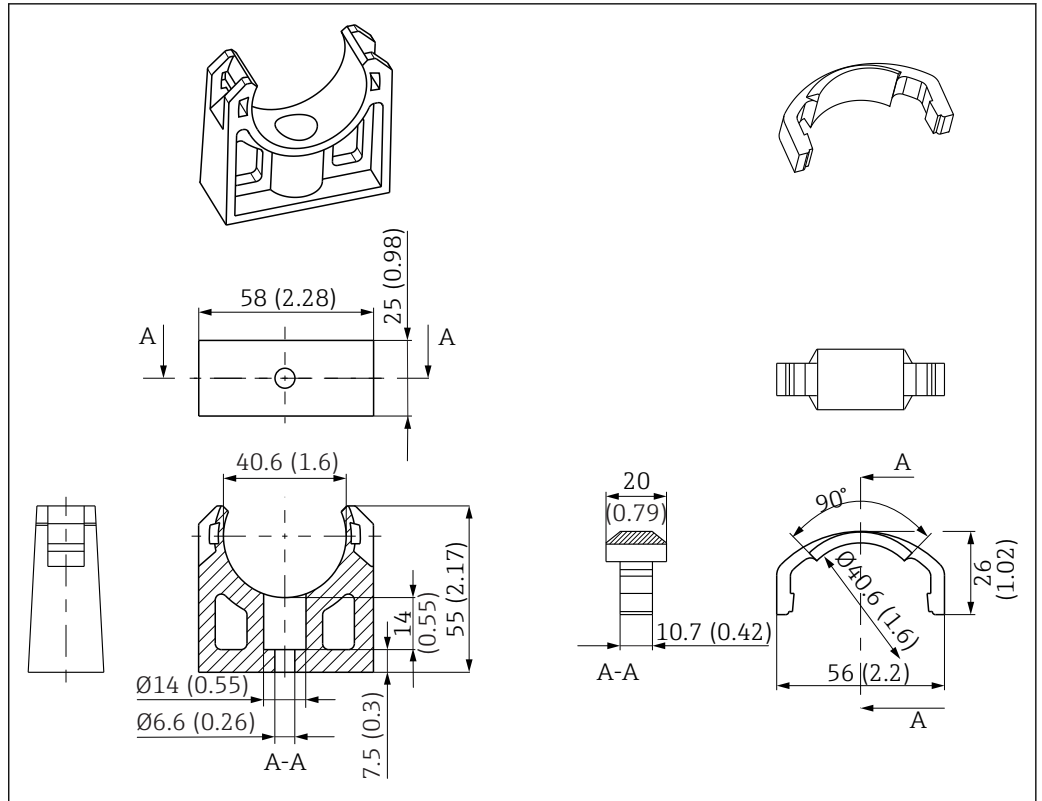
- Dient zur Ablage des Tauchrohrs bei Wartungsarbeiten
- Werkstoff: nichtrostender Stahl 1.4404 (AISI 316L)
- Bestellnummer: 71092054



20 Tauchrohrablage. Maßeinheit: mm (in)

Set Wandhalterung

- 2 Rohrschellen D 40
- Werkstoff: PE
- 1 Schneckenwindeschelle zur Höheneinstellung
- Bestellnummer: 71132469

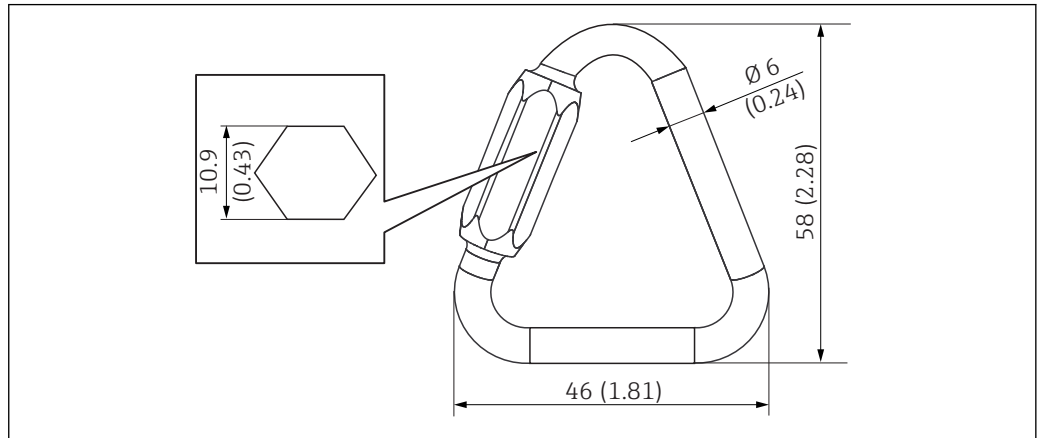


A0035704

21 Rohrschelle. Maßeinheit: mm (in)

Dreieckkarabiner

- Dient als Kettensicherung
- Werkstoff: nichtrostender Stahl, Qualität V4A
- Bestellnummer: 71092052



A0035705

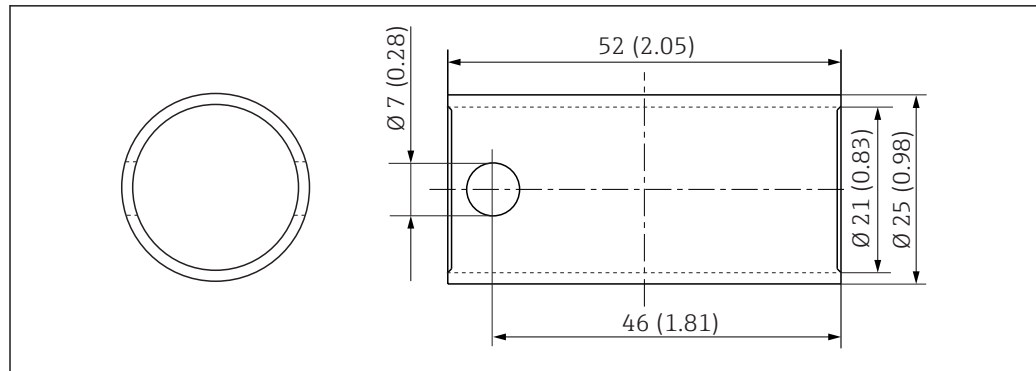
22 Dreieckkarabiner. Maßeinheit: mm (in)

Klettkabelbinder (Satz zu 4 Stück)

- Dient zur Kabelbefestigung
- Werkstoff: PE/PA (Polyethylen/Polyamid)
- Bestellnummer: 71092051

Montagehilfe

- Werkzeug zum Ausbau des Schnellverschlusses
- Werkstoff: nichtrostender Stahl V4A
- Bestellnummer: 71093438

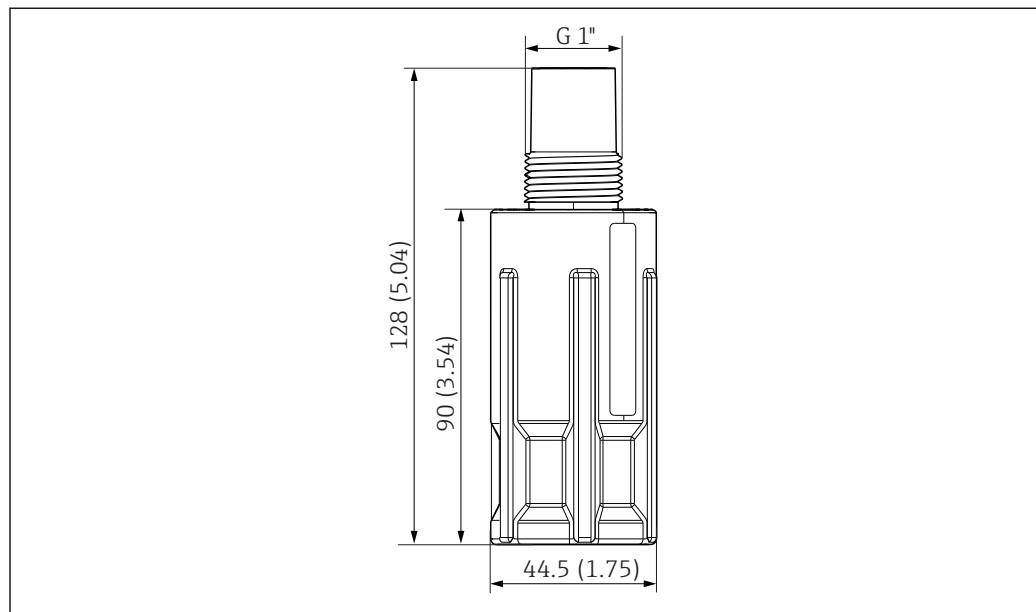


A0035706

23 Montagehilfe. Maßeinheit: mm (in)

Schnellverschluss

- Für den einfachen und schnellen Einbau und Wechsel von Sensoren
- Werkstoff: POM - GF
- Inklusive Montagehilfe 71093438
- Bestellnummer: 71093377

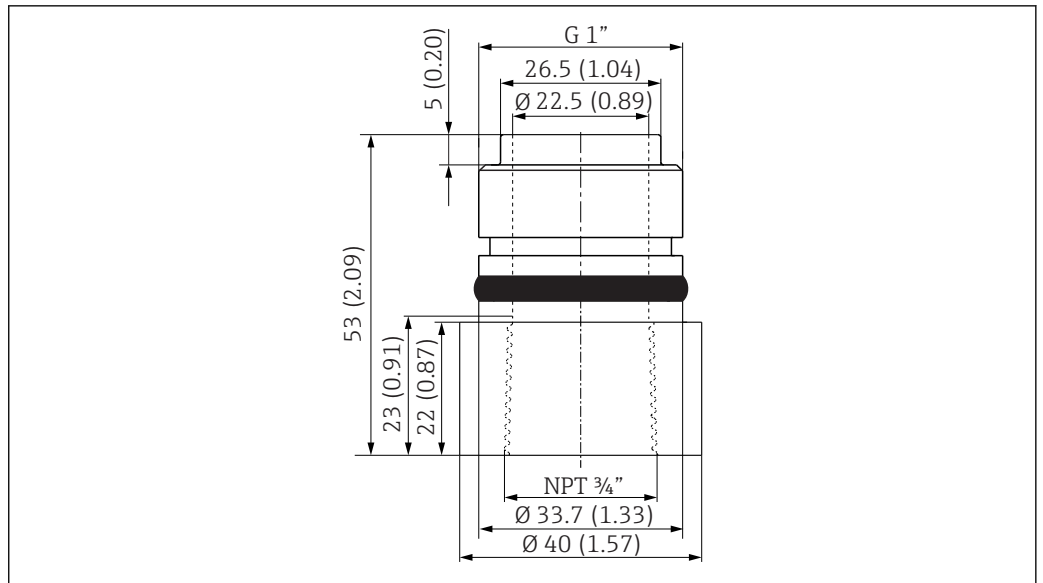


A0035707

24 Schnellverschluss. Maßeinheit: mm (in)

Sensoradapter NPT 3/4"

- Sensoradapter von G 1" nach NPT 3/4"
- Werkstoff: POM - GF
- Bestellnummer: 71093382

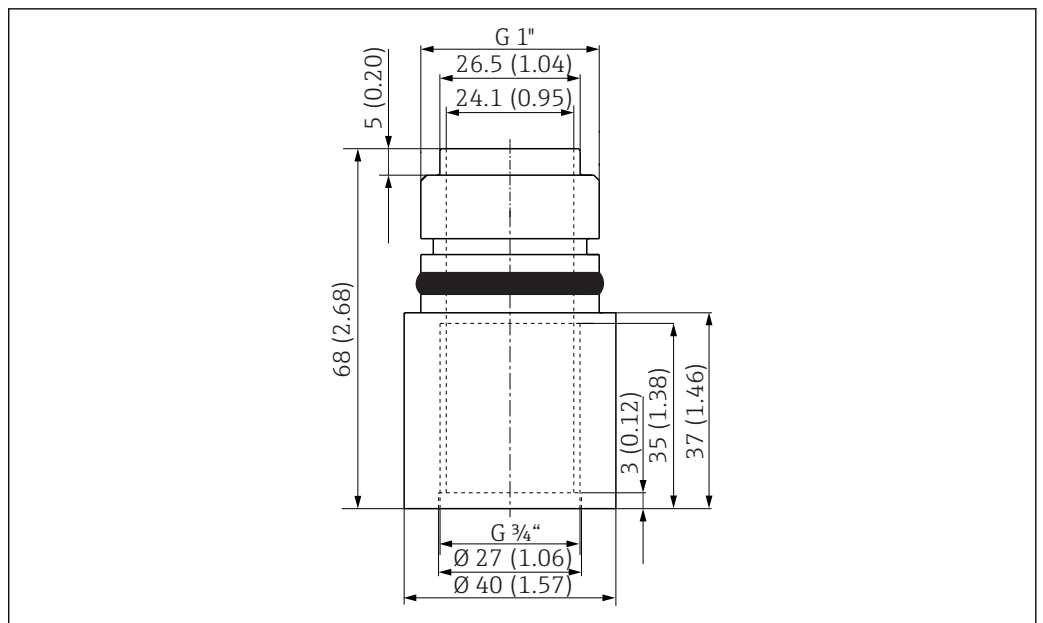


A0035732

25 Sensoradapter G 1" nach NPT 3/4". Maßeinheit: mm (in)

Sensoradapter G 3/4"

- Sensoradapter von G 1" nach G 3/4"
- Werkstoff: POM - GF
- Bestellnummer: 71093383

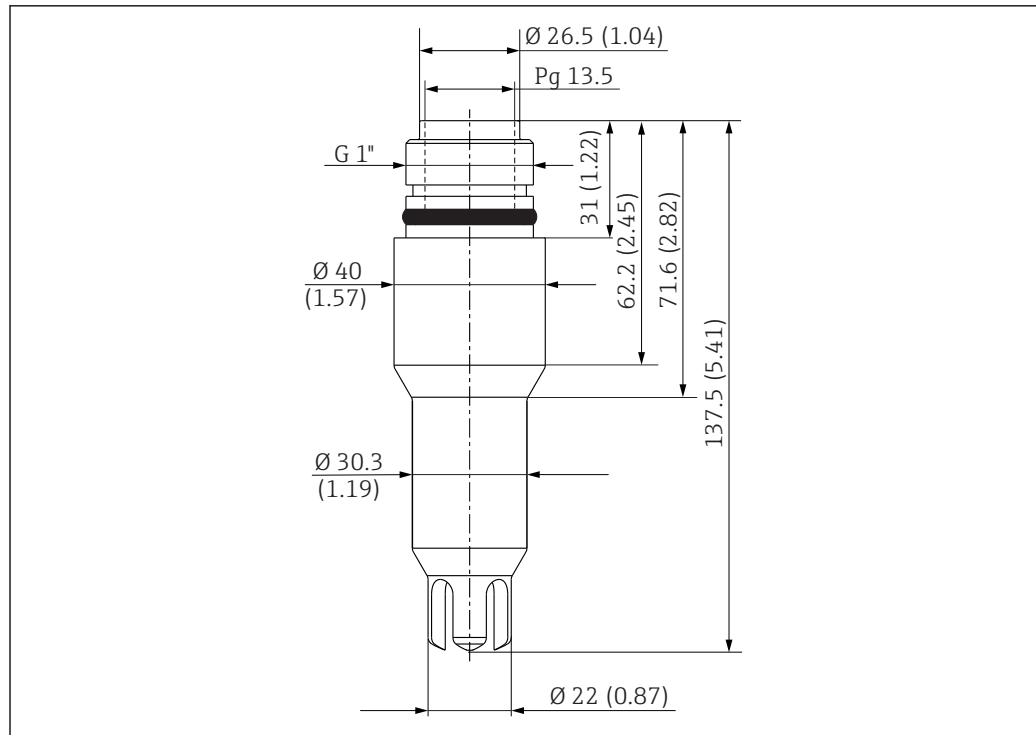


A0035733

26 Sensoradapter G 1" nach G 3/4". Maßeinheit: mm (in)

Sensoradapter Pg 13,5

- Sensoradapter von G 1" nach Pg 13,5
- Werkstoff: POM - GF
- Bestellnummer: 71093384

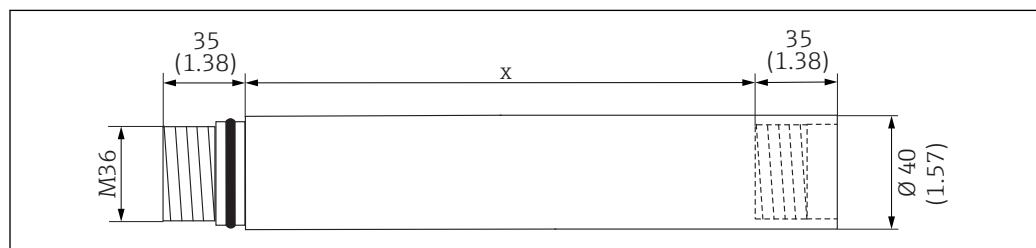


A0035736

27 Sensoradapter G 1" nach Pg 13,5. Maßeinheit: mm (in)

Tauchrohr

- Anschlussgewinde: M36
- Werkstoff: rostfreier Stahl
- Länge x = 600 mm (23,6 in) Bestellnummer: 71073767
- Länge x = 1200 mm (47,3 in) Bestellnummer: 71073706

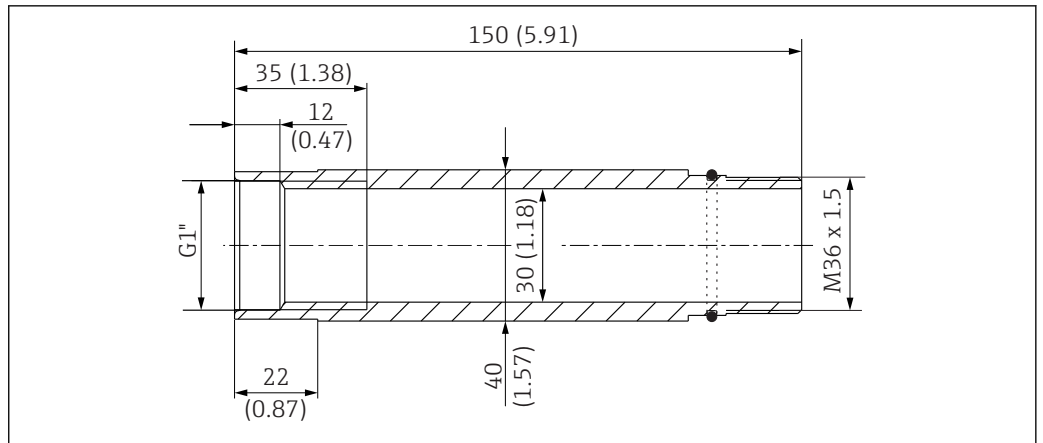


A0011042

28 Tauchrohr. Maßeinheit: mm (in)

Anschlussrohr gerade für Tauchrohr

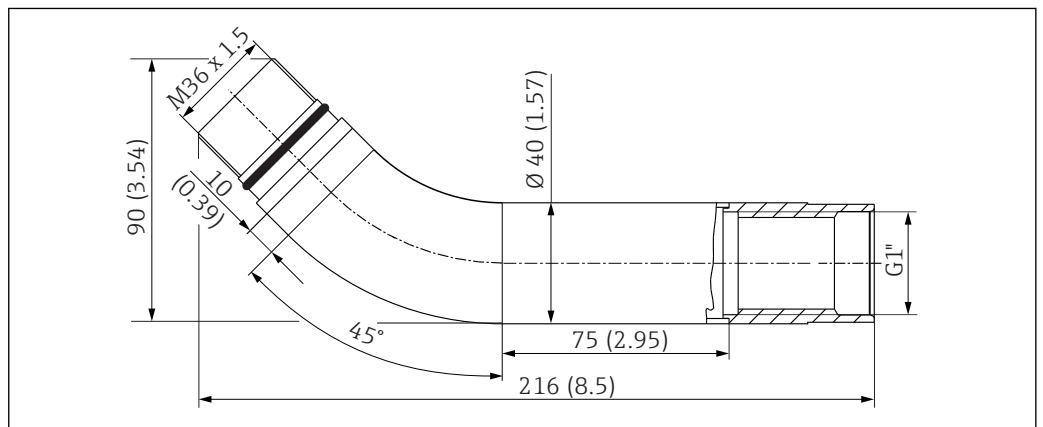
- M36 auf G 1"
- Werkstoff: rostfreier Stahl
- Bestellnummer: 71073768



29 Anschlussrohr gerade. Maßeinheit: mm (in)

Anschlussrohr 45° für Tauchrohr

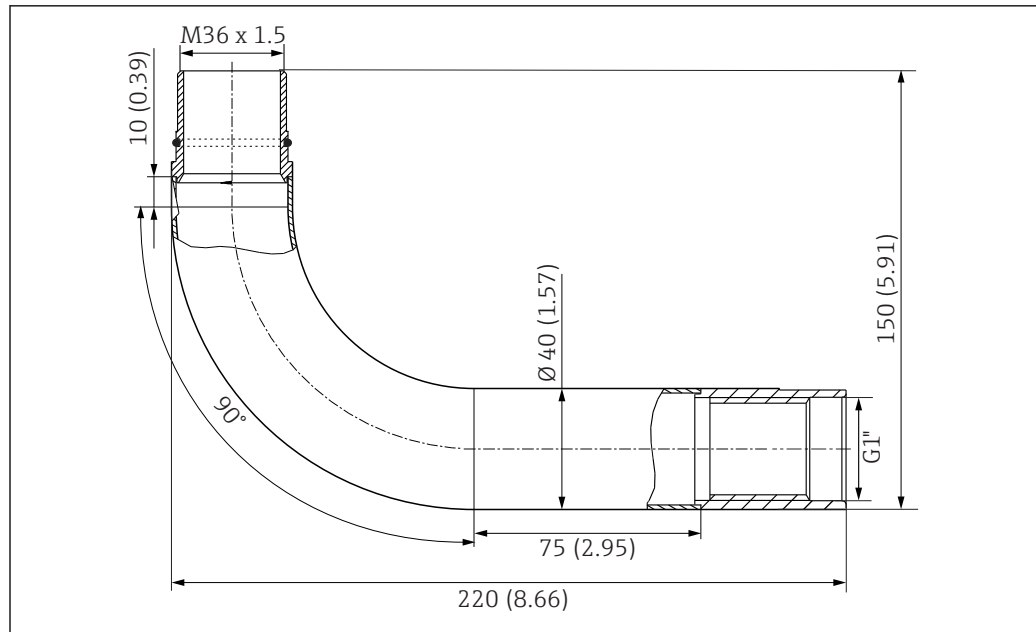
- M36 auf G 1"
- Werkstoff: rostfreier Stahl
- Bestellnummer: 71073769



30 Anschlussrohr 45°. Maßeinheit: mm (in)

Anschlussrohr 90° für Tauchrohr

- M36 auf G 1"
- Werkstoff: rostfreier Stahl
- Bestellnummer: 71073770

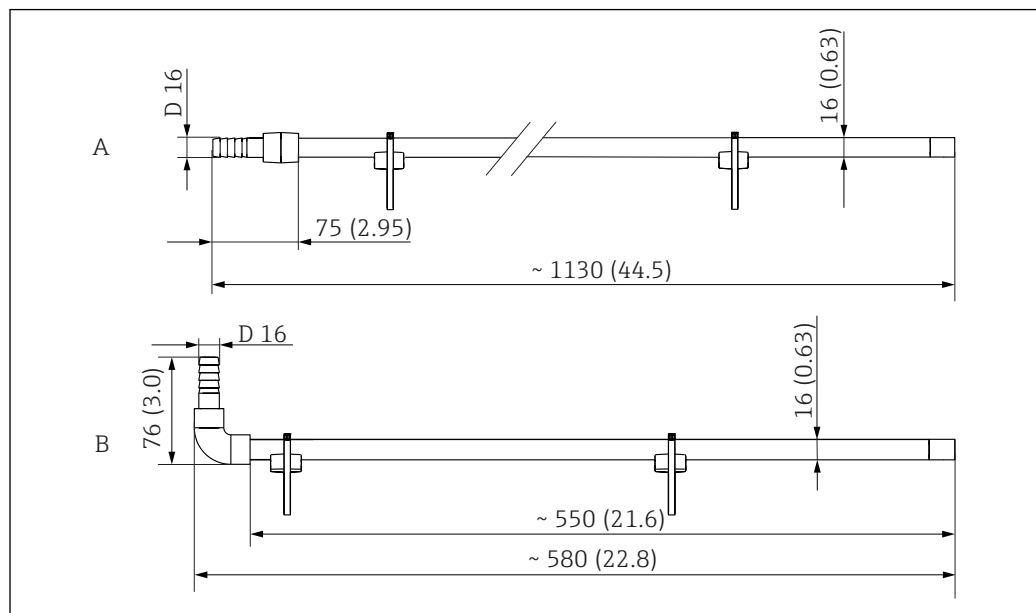


A0035739

31 Anschlussrohr 90°. Maßeinheit: mm (in)

Sprühreinigung für CYA112 zur Montage am Tauchrohr

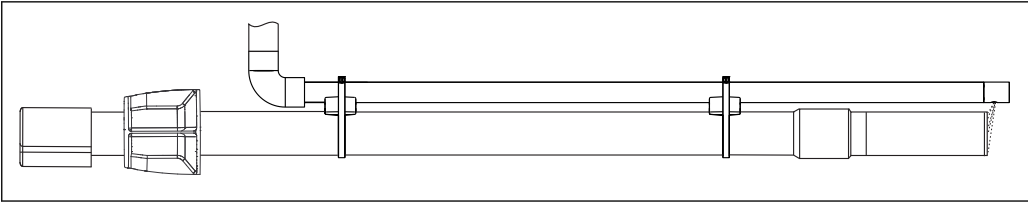
- Ausführung in 600 mm (23,6) und 1200 mm (47,2 in)
- Für Armatur CYA112 Ausführung: 600 ... 2400 mm, gerade
- Material:
 - Rohr: PVC-U
 - Distanzstücke: PA
 - Schneckenengewindeschellen: Rostfreier Stahl 1.4401 (AISI 316)
- Bestellnummer für 600 mm (23,6) - Ausführung: 71158245
- Bestellnummer für 1200 mm (47,2 in) - Ausführung: 71158246



A0035742

32 Sprühreinigung für CYA112. Maßeinheit: mm (in)

- A Ausführung: 1200 mm (47,4 in)
- B Ausführung: 600 mm (23,6 in)



A0035B35

33 Beispiel einer montierten Sprühreinigung



www.addresses.endress.com
