

Einbauanleitung **Kit CA80 Outdoor**

Mastmontagekit zur Montage von Analysatoren im Außenbereich

Inhaltsverzeichnis

1	Lieferumfang	3
2	Zusätzliche Dokumentation	3
3	Benötigtes Werkzeug für die Mastmontage	3
4	Mast aufstellen	4
5	Analysator am Mast montieren	5

1 Lieferumfang

Kit Mast mit Halterung CA80 Outd.

- Mast 60 x 60 x 1800 mm, Edelstahl 1.4571
- Mastbefestigung CA80xx
- Kit-Montageanleitung
- Best.-Nr. 71458285

2 Zusätzliche Dokumentation

Ausführliche Informationen zum Gerät finden Sie in der Betriebsanleitung und den weiteren Dokumentationen, erhältlich über:

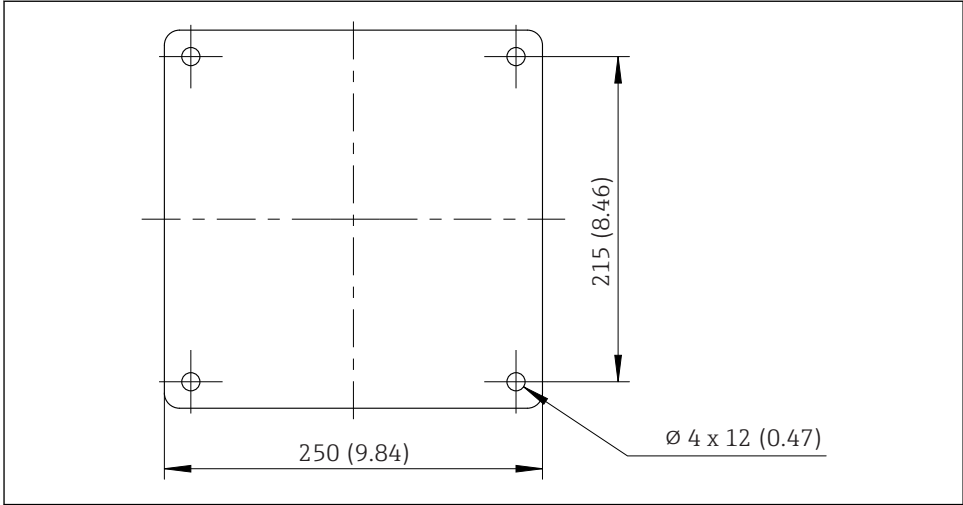
- www.endress.com/device-viewer
- Smartphone / Tablet: Endress+Hauser Operations App


3 Benötigtes Werkzeug für die Mastmontage


Zur Montage des Analysators am Mast benötigen Sie diese bauseits zu stellenden Werkzeuge:

- Maulschlüssel, Schlüsselweite 17 (für Masthalterung)
- Torx-Schraubendreher TX45 (für Wandhalterung Analysator, Schrauben Torx M8x20)
- Torx-Schraubendreher TX25 (für Fixierung der Wandhalterung am Masthalter, Schraube Torx M5x12)

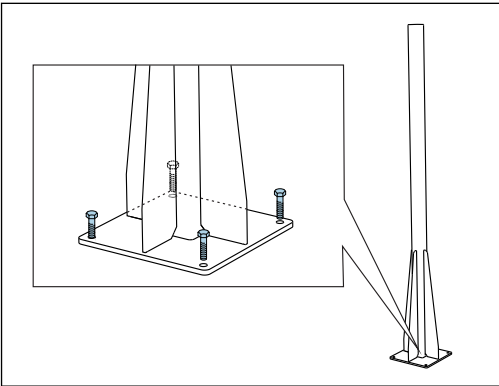
4 Mast aufstellen



 1 Fundamentplan, Abmessungen in mm (in)

 Bei Installation im Freien ist ein fachgerechter Blitzschutz zu berücksichtigen.

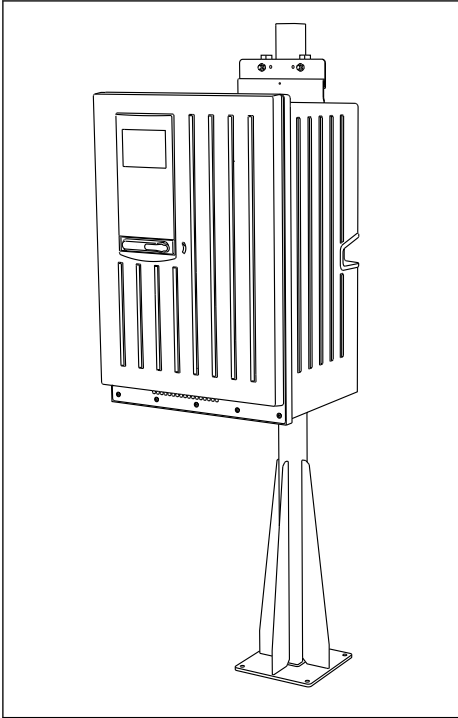
1. Fundament bauseits vorbereiten.
- 2.



Mast aufrichten und mit 4 Befestigungsschrauben (*bauseits zu stellen*¹⁾) sicher am Fundament montieren.

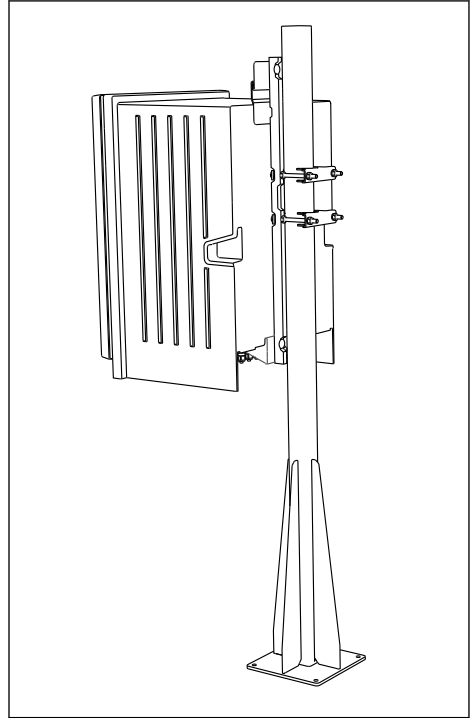
1) Wir empfehlen: Sechskantschraube mit Schaft, DIN 931: M10x100 in A2-Qualität + Unterlegscheibe + geeignete Dübel

5 Analysator am Mast montieren



A0041425

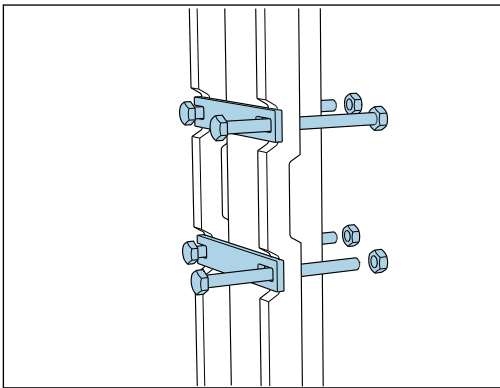
2 An Mast montierter Analysator (von vorn)



A0041426

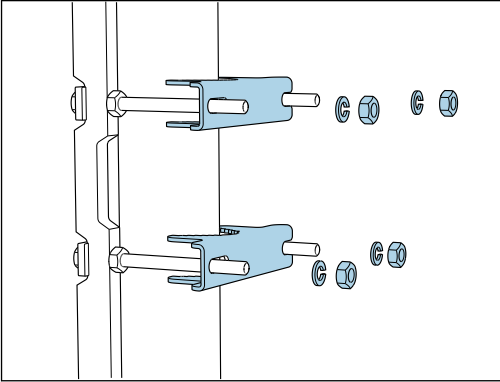
3 An Mast montierter Analysator (von hinten)

1.



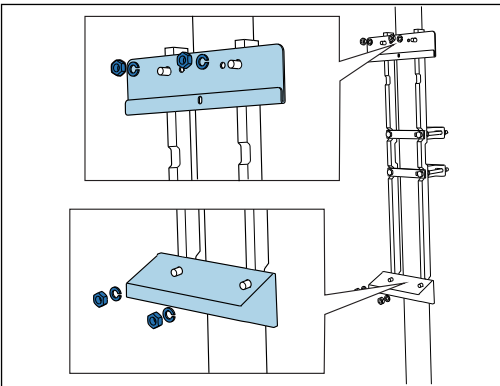
Schelle der Masthalterung an Haltestangen und Mast durch Muttern fixieren.

2.



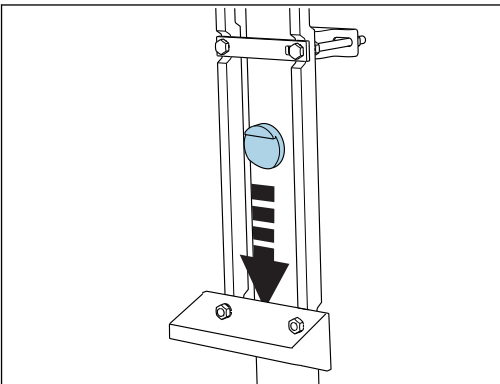
Gegenstücke aufziehen und Masthalterung durch Federringe und Muttern fixieren.

3.



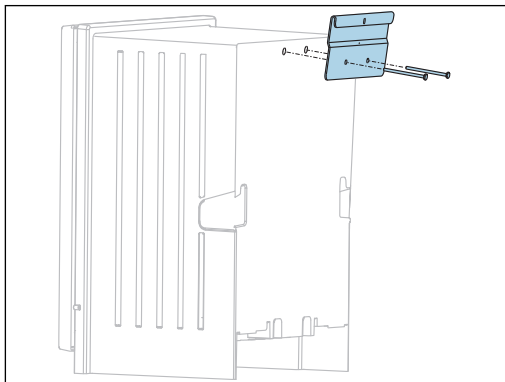
Wandhalter (aus Lieferumfang Analysator) an die Masthalterung montieren.

4.



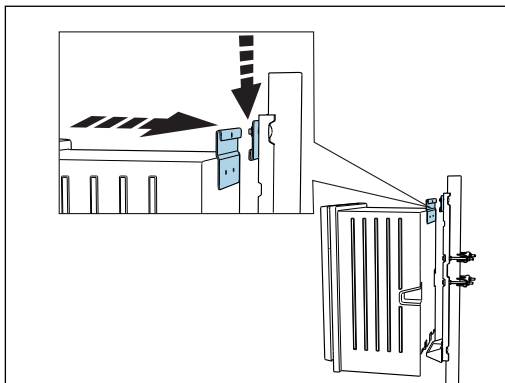
Abstandshalter einschieben.

5.



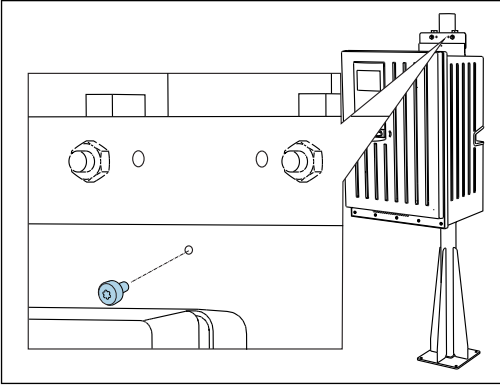
Aufhängung der Wandhalterung (aus Lieferumfang Analysator) am Analysator anschrauben.

6.



Analysator einhängen.

7.



Oberen Wandhalter mit mitgelieferter Schraube fixieren.



71463577

www.addresses.endress.com
