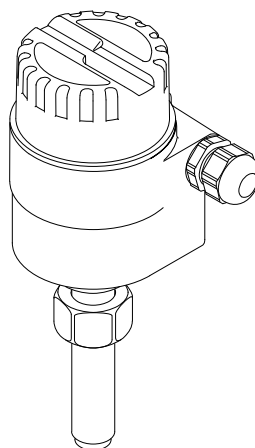


Краткое руководство по эксплуатации Magphant

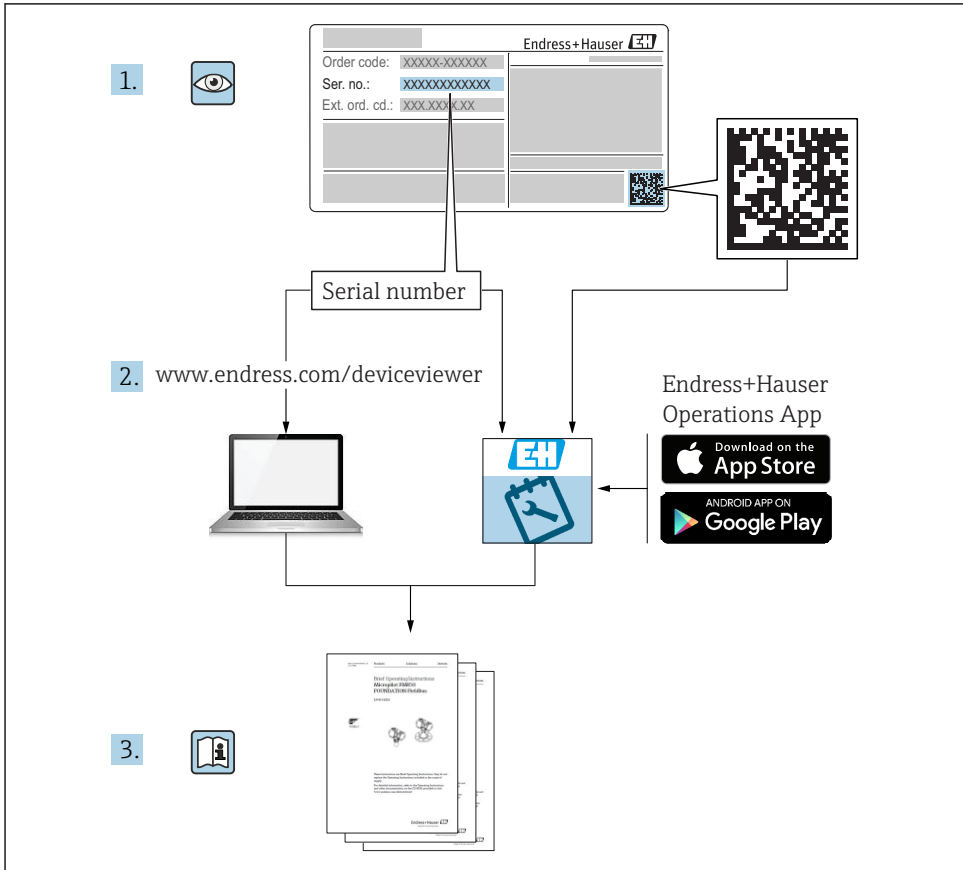
Реле расхода



Настоящее Краткое руководство по эксплуатации не заменяет собой руководство по эксплуатации, входящее в комплект поставки.

Более подробная информация о приборе содержится в руководстве по эксплуатации и прочей документации:

- На прилагаемом компакт-диске (не входит в комплект поставки для всех исполнений прибора).
- Доступно для всех исполнений прибора через:
 - Интернет: www.endress.com/deviceviewer
 - Смартфон/планшет: *Endress+Hauser Operations App*



A0023555

Содержание

1	О настоящем документе	4
1.1	Используемые символы	4
2	Основные указания по технике безопасности	5
2.1	Требования к работе персонала	5
2.2	Назначение	6
2.3	Техника безопасности на рабочем месте	7
2.4	Эксплуатационная безопасность	7
2.5	Безопасность продукции	7
2.6	Назначенные показатели	8
2.7	Параметры предельных состояний	8
3	Описание изделия	8
3.1	Конструкция изделия	9
4	Монтаж	10
4.1	Условия монтажа	10
4.2	Монтаж измерительного прибора	17
4.3	Проверки после монтажа	19
5	Электрическое подключение	20
5.1	Условия подключения	20
5.2	Подключение измерительного прибора	21
5.3	Обеспечение выравнивания потенциалов	22
5.4	Обеспечение степени защиты	23
5.5	Проверка после подключения	24
6	Опции управления	24
6.1	Доступ посредством локального дисплея	24
7	Ввод в эксплуатацию	26
7.1	Функциональная проверка	26
7.2	Включение измерительного прибора	26
7.3	Конфигурирование измерительного прибора	27
8	Диагностика и устранение неисправностей	27
8.1	Поведение диагностики	27
8.2	Тестовый режим	27
8.3	Замена модуля электроники	28
9	Адрес изготовителя	28

1 О настоящем документе

1.1 Используемые символы

1.1.1 Символы техники безопасности

ОПАСНО

Этот символ предупреждает об опасной ситуации. Допущение такой ситуации приведет к серьезным или смертельным травмам.

ОСТОРОЖНО

Этот символ предупреждает об опасной ситуации. Допущение такой ситуации может привести к серьезным или смертельным травмам.








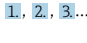


ВНИМАНИЕ

Этот символ предупреждает об опасной ситуации. Допущение такой ситуации может привести к травмам небольшой и средней тяжести.





УВЕДОМЛЕНИЕ


Этот символ содержит информацию о процедурах и других данных, которые не приводят к травмам.

1.1.2 Описание информационных символов




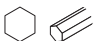

Символ	Значение	Символ	Значение
	Разрешено Означает разрешенные процедуры, процессы или действия.		Предпочтительно Означает предпочтительные процедуры, процессы или действия.
	Запрещено Означает запрещенные процедуры, процессы или действия.		Подсказка Указывает на дополнительную информацию.
	Ссылка на документацию		Ссылка на страницу
	Ссылка на рисунок		Серия шагов
	Результат действия		Внешний осмотр

1.1.3 Электротехнические символы

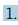



Символ	Значение	Символ	Значение
	Постоянный ток		Переменный ток
	Постоянный и переменный ток		Заземление Клемма заземления, которая еще до подключения уже заземлена посредством системы заземления

Символ	Значение
	<p>Защитное заземление (PE) Клемма, которая должна быть подсоединена к заземлению перед выполнением других соединений</p> <p>Клеммы заземления расположены внутри и снаружи прибора</p> <ul style="list-style-type: none"> ▪ Внутренняя клемма заземления служит для подключения защитного заземления к линии электропитания ▪ Наружная клемма заземления служит для подключения прибора к системе заземления установки

1.1.4 Символы для обозначения инструментов

Символ	Значение	Символ	Значение
	Звездообразная отвертка (Torx)		Плоская отвертка
	Крестовая отвертка		Шестигранный ключ
	Рожковый гаечный ключ		

1.1.5 Символы на рисунках

Символ	Значение	Символ	Значение
1, 2, 3, ...	Номера пунктов		Серия шагов
A, B, C, ...	Виды	A-A, B-B, C-C, ...	Разделы
	Взрывоопасная зона		Безопасная среда (невзрывоопасная зона)
	Направление потока		

2 Основные указания по технике безопасности

2.1 Требования к работе персонала

Персонал должен соответствовать следующим требованиям:

- ▶ Обученные квалифицированные специалисты должны иметь соответствующую квалификацию для выполнения конкретных функций и задач.
- ▶ Получить разрешение на выполнение данных работ от руководства предприятия.
- ▶ Ознакомиться с нормами федерального/национального законодательства.
- ▶ Перед началом работы внимательно ознакомиться с инструкциями, представленными в руководстве, с дополнительной документацией, а также с сертификатами (в зависимости от цели применения).

- ▶ Следовать инструкциям и соблюдать основные условия.

2.2 Назначение

Назначение и рабочая среда

Измерительный прибор предназначен только для измерения расхода жидкостей с минимальной проводимостью 5 $\mu\text{S}/\text{cm}$.

В зависимости от заказанного исполнения прибор также можно использовать для измерения в потенциально взрывоопасных, горючих, ядовитых и окисляющих средах.

Измерительные приборы, предназначенные для использования во взрывоопасных зонах, для гигиенического применения, а также для областей применения с повышенным риском, связанным с рабочим давлением, имеют соответствующую маркировку на заводской табличке.

Для поддержания работоспособности прибора в течение всего срока службы:

- ▶ придерживайтесь указанного диапазона давления и температуры;
- ▶ эксплуатируйте прибор в полном соответствии с данными на заводской табличке и общими условиями эксплуатации, приведенными в настоящем руководстве и в дополнительных документах;
- ▶ проверьте, основываясь на данных заводской таблички, разрешено ли использовать прибор в опасных зонах (например, взрывозащита, безопасность резервуара под давлением);
- ▶ используйте измерительный прибор только с теми средами, в отношении которых смачиваемые части прибора обладают достаточной стойкостью;
- ▶ если измерительный прибор эксплуатируется при температуре, отличной от температуры окружающей среды, то необходимо обеспечить строгое соблюдение базовых условий, приведенных в сопутствующей документации по прибору;
- ▶ обеспечьте постоянную защиту прибора от коррозии, вызываемой влиянием окружающей среды.

Использование не по назначению

Использование прибора не по назначению может привести к снижению уровня безопасности. Изготовитель не несет ответственности за повреждения, вызванные неправильным использованием прибора или использованием не по назначению.

ОСТОРОЖНО

Опасность разрушения в результате воздействия агрессивных, абразивных жидкостей или условий окружающей среды.

- ▶ Проверьте совместимость жидкости процесса с материалом датчика.
- ▶ Убедитесь, что все контактирующие с жидкостью материалы устойчивы к ее воздействию.
- ▶ Придерживайтесь указанного диапазона давления и температуры.

УВЕДОМЛЕНИЕ

Проверка критичных случаев:

- ▶ В отношении специальных жидкостей и жидкостей для очистки Endress+Hauser обеспечивает содействие при проверке коррозионной стойкости смачиваемых материалов, однако гарантии при этом не предоставляются, поскольку даже незначительные изменения в температуре, концентрации или степени загрязнения в условиях технологического процесса могут привести к изменению коррозионной стойкости.

⚠ ОСТОРОЖНО

Риск травмирования при вскрытии технологического соединения и уплотнения датчика под давлением.

- ▶ Вскрывать технологическое соединение и уплотнение датчика допускается только при отсутствии давления.

Остаточные риски

⚠ ОСТОРОЖНО

Работа электронного модуля и воздействие продукта могут приводить к нагреву поверхностей. Риск получения ожога!

- ▶ При повышенной температуре жидкости обеспечьте защиту от прикосновения для предотвращения ожогов.

2.3 Техника безопасности на рабочем месте

При работе с прибором:

- ▶ в соответствии с федеральным/национальным законодательством персонал должен использовать средства индивидуальной защиты.

Во время проведения сварочных работ на трубопроводах:

- ▶ запрещается заземлять сварочный аппарат через измерительный прибор.

2.4 Эксплуатационная безопасность

Опасность травмирования!

- ▶ Эксплуатация прибора должна осуществляться, только когда он находится в исправном рабочем состоянии и не представляет угрозу безопасности.
- ▶ Ответственность за работу прибора без помех несет оператор.

2.5 Безопасность продукции

Благодаря тому, что прибор разработан в соответствии с передовой инженерно-технической практикой, он удовлетворяет современным требованиям безопасности, прошел испытания и поставляется с завода в состоянии, безопасном для эксплуатации.

Прибор соответствует общим требованиям в отношении безопасности и законодательным требованиям. Кроме того, прибор отвечает требованиям нормативных документов ЕС, перечисленных в Декларации соответствия ЕС в отношении приборов. Endress+Hauser подтверждает это, нанося маркировку CE на прибор.

2.6 Назначенные показатели

Назначенный срок хранения 3 года.

Назначенный срок службы 20 лет.

2.7 Параметры предельных состояний

Следующие предельные состояния условий эксплуатации неприемлемы для расходомеров:

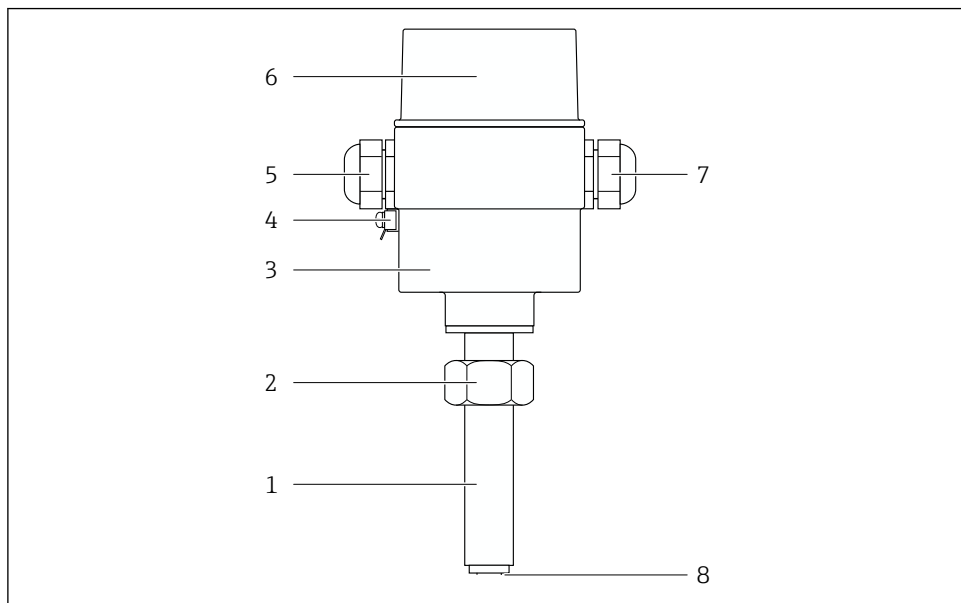
- Кавитация
- Потеря герметичности расходомера
- Появление трещин на сенсоре

3 Описание изделия

Измерительная система состоит из преобразователя и датчика.

Прибор доступен в компактном исполнении:
преобразователь и датчик находятся в одном корпусе.

3.1 Конструкция изделия



A0040146

☐ 1 Важные компоненты измерительного прибора

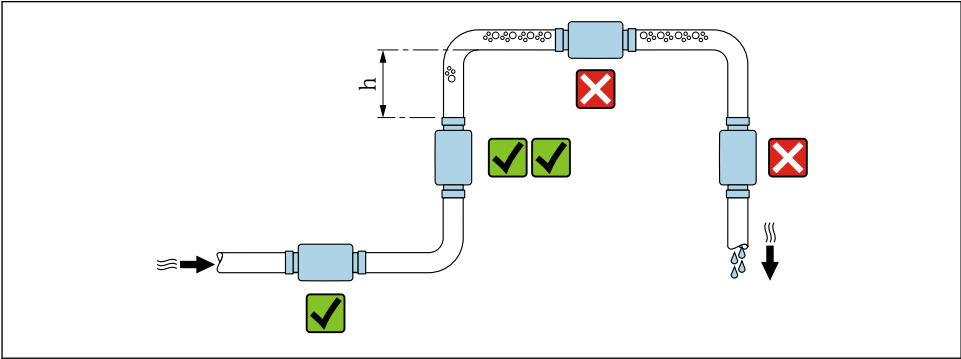
- 1 Датчик
- 2 Соединительная гайка М30х2 с зажимным кольцом
- 3 Корпус преобразователя
- 4 Клемма заземления
- 5 Сигнальный кабель
- 6 Крышка клеммного отсека
- 7 Источник питания
- 8 Электрод

4 Монтаж

4.1 Условия монтажа

4.1.1 Монтажные позиции

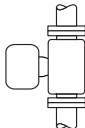
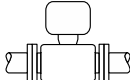
Место монтажа

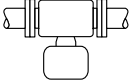
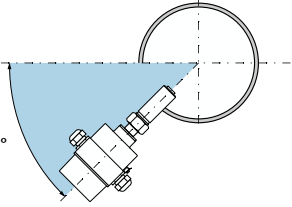


A0032998

Предпочтительна установка датчика в восходящей трубе. Убедитесь, что до следующего изгиба трубы соблюдается достаточное расстояние: $h \geq 5 \times DN$.

Монтажное положение

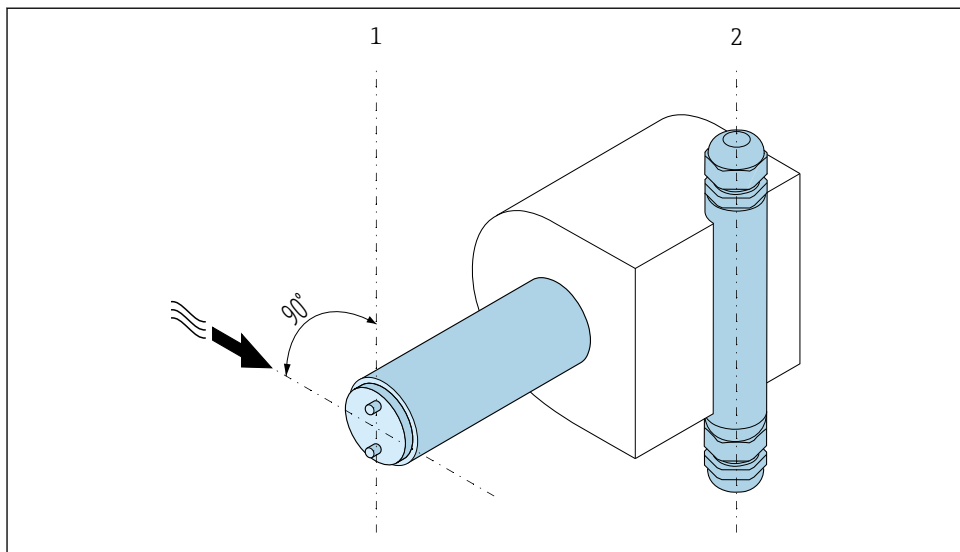
Монтажное положение		Рекомендации
Вертикальная ориентация	 <p style="text-align: right; font-size: small;">A0017337</p>	<p style="text-align: center;">✓✓</p>
Горизонтальная ориентация, электронный блок установлен лицевой стороной вверх	 <p style="text-align: right; font-size: small;">A0015589</p>	<p style="text-align: center;">✗¹⁾</p>

Монтажное положение		Рекомендации
Горизонтальная ориентация, электронный блок установлен лицевой стороной вниз	 <p style="text-align: right;">A0015590</p>	<input type="checkbox"/> 2)
Горизонтальная ориентация, электронный блок установлен лицевой стороной вбок	 <p style="text-align: right;">A0040154</p>	<input checked="" type="checkbox"/> 3)

- 1) Риск образования воздушных карманов.
- 2) Риск накопления отложений твердых частиц.
- 3) Такой метод монтажа в горизонтальных трубах гарантирует постоянное погружение электродов в поток среды.

Выравнивание по направлению потока

Датчик должен быть установлен таким образом, чтобы ось электрода всегда находилась под углом 90° к направлению потока. Кабельные уплотнения, которые расположены по той же оси, служат визуальным ориентиром.

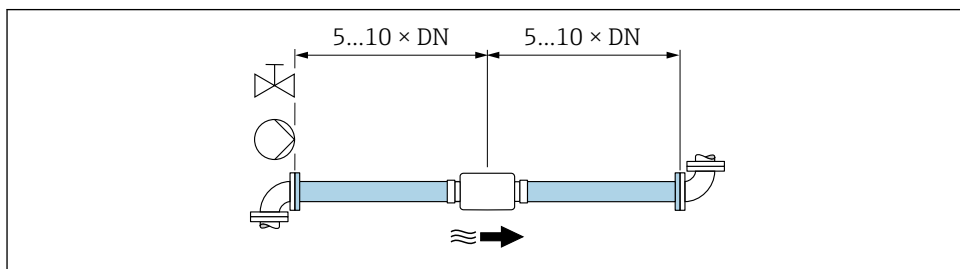


A0040155


2 Положение оси электрода

- 1 Оси электродов
- 2 Оси кабельных вводов

Входные и выходные участки



A0041744

 Данные о размерах и монтажных расстояниях прибора приведены в разделе "Механическая конструкция" документа "Техническое описание".

Условия монтажа для сварной муфты

Монтаж в стальных трубопроводах

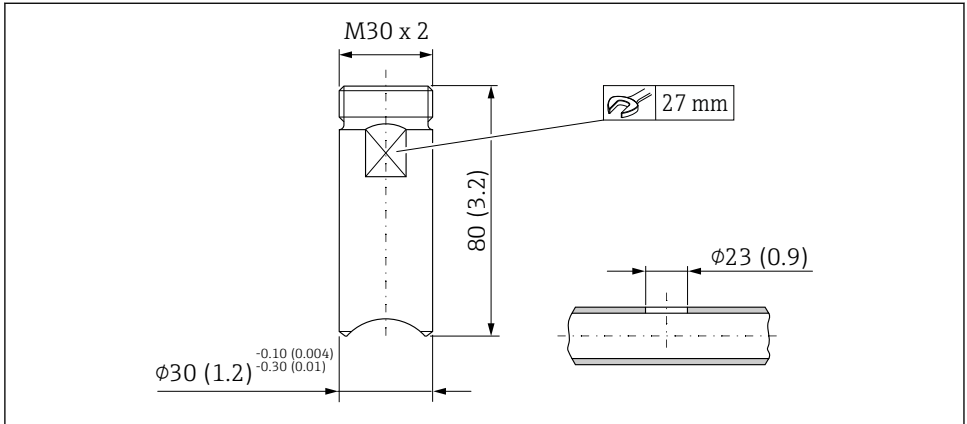
Измерительный прибор монтируется в стальных трубопроводах с помощью сварной муфты из комплекта поставки. В зависимости от номинального диаметра возможна поставка сварной муфты одного из двух типов.

- Сварная муфта для трубопроводов DN 25
- Сварная муфта для трубопроводов \geq DN 40

УВЕДОМЛЕНИЕ

Повреждение измерительного прибора

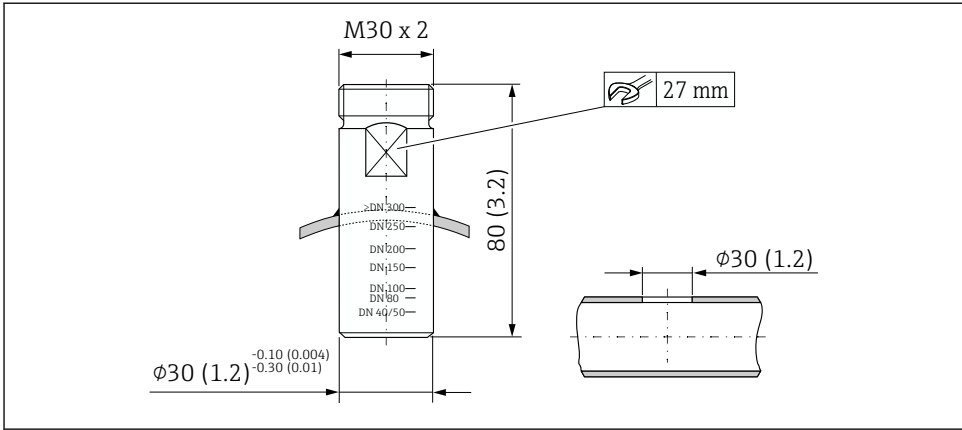
- ▶ Приваривать сварную муфту разрешается только при отсутствии установленного измерительного прибора.
- ▶ Трубопровод DN 25: приваривайте сварную муфту под прямым углом к оси трубопровода.



A0040150

3 Сварная муфта для трубопроводов DN 25. Единица измерения – мм (дюйм)

- ▶ Трубопровод \geq DN 40: разместив маркировку (в соответствии с номинальным диаметром) вплотную к наружной стенке трубы, приварите сварную муфту под прямым углом к оси трубопровода. Для трубопроводов номинальным диаметром $>$ DN 300 необходимо использовать маркировку DN 300.



4 Сварная муфта для трубопроводов \geq DN 40. Единица измерения – мм (дюйм)

Монтаж в пластмассовом трубопроводе

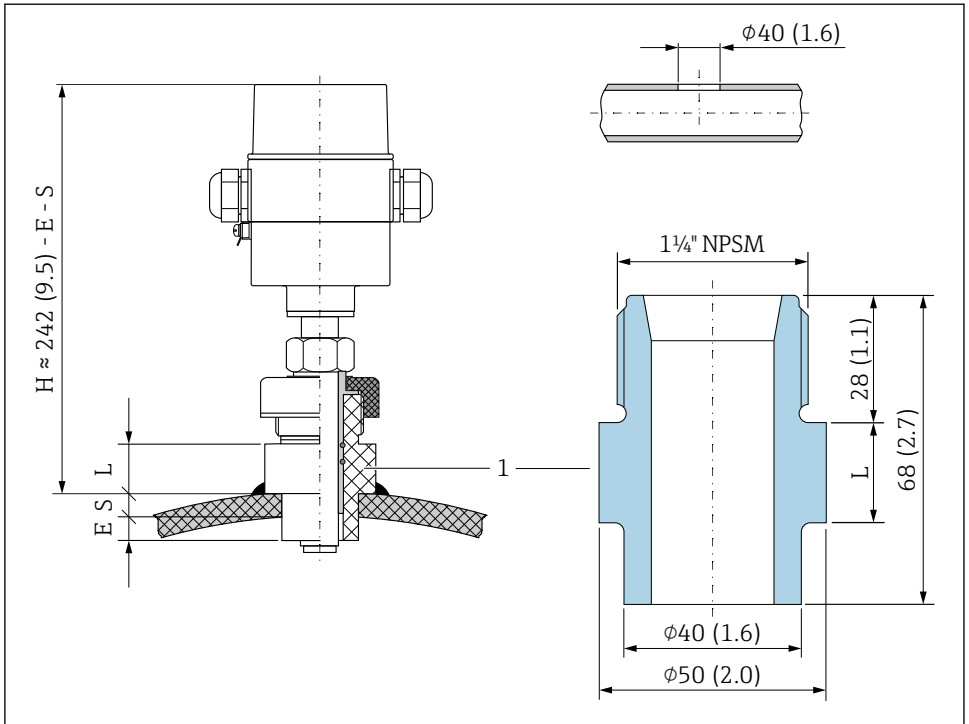
Для трубопроводов размером \geq DN 65 измерительный прибор монтируется в пластмассовых трубах с помощью пластмассовой сварной муфты. Пластмассовую сварную муфту можно приобрести в компании Georg Fischer. Выпускаются муфты из ПВХ, полипропилена и полиэтилена. В зависимости от наружного диаметра трубы размер L должен быть соответствующим образом скорректирован заказчиком на месте. Монтируя пластмассовую сварную муфту, выполните следующие операции.

УВЕДОМЛЕНИЕ

Повреждение измерительного прибора

- ▶ Приваривать сварную муфту разрешается только при отсутствии установленного измерительного прибора.

1. Определите размер L: $L = 40 - S - E$.
2. Выберите сварную муфту, учитывая размер L.
3. Учитывая глубину погружения E, приварите сварную муфту под прямым углом к оси трубопровода.



A0040243

5 Условия монтажа для пластмассовой сварной муфты. Единица измерения – мм (дюйм)

1 Пластмассовая сварная муфта

L Необходимо уточнить

S Толщина стенки трубопровода

E Глубина погружения пластмассовой сварной муфты (размер E следует выбрать по следующей таблице)

Зависимость глубины погружения от наружного диаметра трубопровода

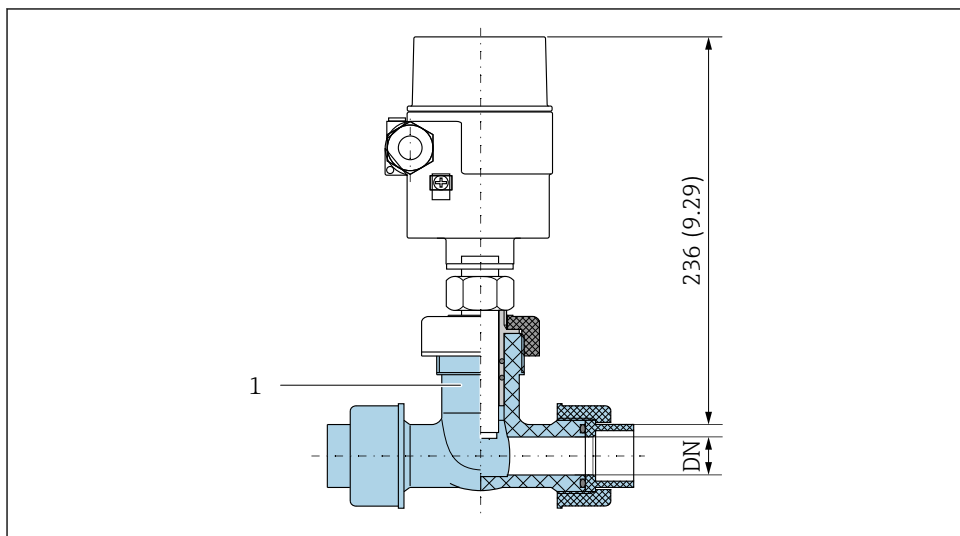
Наружный диаметр трубопровода, мм (дюймы)	Глубина погружения E, мм (дюймы)
65 (2,6)	6,9 (0,27)
75 (3,0)	8,3 (0,33)
110 (4,33)	11,4 (0,45)
125 (4,92)	14,4 (0,57)
140 (5,51)	17,7 (0,70)
160 (6,30)	17,7 (0,70)
200 (7,87)	12,0 (0,47)

Наружный диаметр трубопровода, мм (дюймы)	Глубина погружения E, мм (дюймы)
225 (8,86)	10,0 (0,39)
250 (9,84)	10,0 (0,39)
280 (11,,0)	10,0 (0,39)
315 (12,4)	10,0 (0,39)
355 (14,0)	10,0 (0,39)
400 (17,8)	10,0 (0,39)
450 (17,7)	5,0 (0,20)
500 (19,7)	5,0 (0,20)
630 (24,8)	5,0 (0,20)

Условия монтажа для тройника

Для трубопроводов размером DN 15 ... 50 измерительный прибор монтируется в пластмассовых трубах с помощью стандартного тройника. Тройник можно приобрести в компании Georg Fischer. Выпускаются тройники из ПВХ, полипропилена и полиэтилена.

i Для монтажа прибора в пластмассовых трубопроводах используйте только вариант исполнения Magphant (код заказа для позиции «Технологическое соединение», опция 5 («Переходник, пластмассовый трубопровод, 316L, NBR»)).



A0040255

6 Условия монтажа для тройника. Единица измерения – мм (дюйм)

1 Стандартный тройник

4.1.2 Требования на соответствие условиям окружающей среды и процесса

Диапазон температуры окружающей среды

-20 до +60 °C (-4 до +140 °F)

При эксплуатации вне помещений:

- Установите измерительный прибор в затененном месте.
- Предотвратите попадание на прибор прямых солнечных лучей, особенно в регионах с жарким климатом.
- Избегайте прямого воздействия погодных условий;

4.2 Монтаж измерительного прибора

4.2.1 Требуемый инструмент

Для чувствительного элемента

Для работы с кабельным уплотнением чувствительного элемента используйте соответствующий монтажный инструмент.

4.2.2 Подготовка измерительного прибора


1. Удалите всю оставшуюся транспортную упаковку.
2. Удалите все защитные крышки или колпаки с сенсора.
3. Снимите наклейку с крышки отсека электронного модуля.

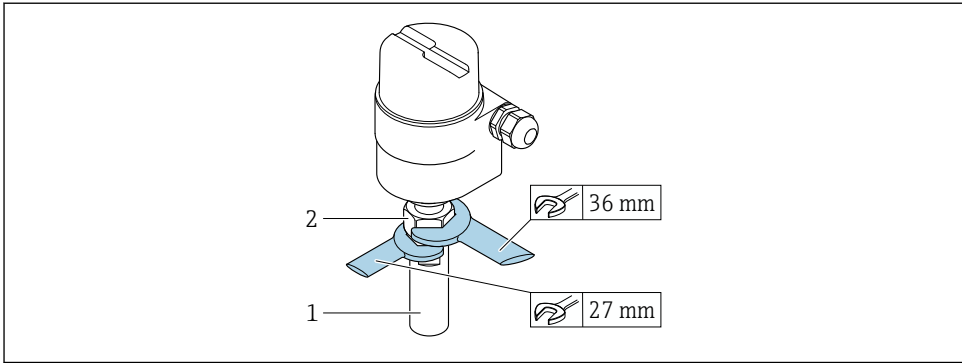
4.2.3 Монтаж датчика

Монтаж датчика в стальном трубопроводе

УВЕДОМЛЕНИЕ

Повреждение наконечника датчика.

- ▶ Вставляя датчик в сварную муфту, необходимо соблюдать осторожность, чтобы не повредить наконечник датчика.
1. Учитывая направление потока →  11, вставьте датчик в сварную муфту и затяните металлическую соединительную гайку от руки.
 2. Удерживайте сварную муфту от проворачивания рожковым гаечным ключом типоразмера 27 мм (AF).
 3. Рожковым ключом типоразмера 36 мм (AF) подтяните соединительную гайку еще примерно на 1/2 оборота.



A0040152

7 Монтаж датчика в стальном трубопроводе

- 1 Сварная муфта
- 2 Металлическая соединительная гайка


Монтаж датчика в пластмассовом трубопроводе

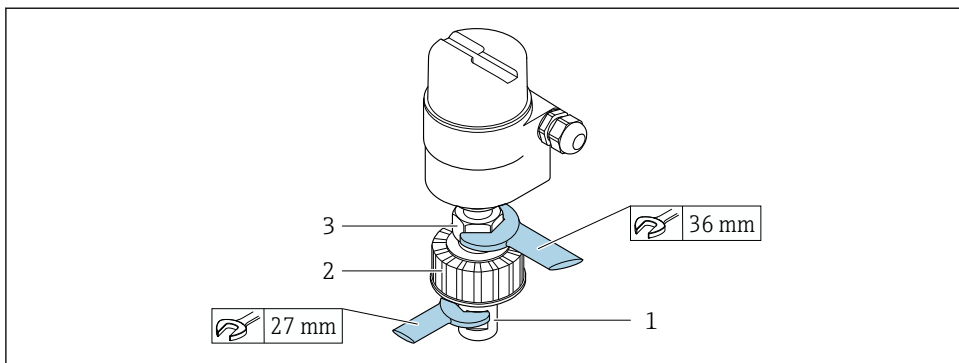
Измерительный прибор для монтажа в пластмассовом трубопроводе поставляется в составе соответствующего комплекта. Комплект состоит из измерительного прибора, переходника и пластмассовой соединительной гайки.

УВЕДОМЛЕНИЕ

Повреждение наконечника датчика.

- ▶ Вставляя датчик в переходник, необходимо соблюдать осторожность, чтобы не повредить наконечник датчика.

1. Наденьте пластмассовую соединительную гайку на переходник.
2. Осторожно вставьте датчик в переходник и затяните металлическую соединительную гайку от руки.
3. Удерживайте переходник от проворачивания рожковым гаечным ключом типоразмера 25 мм (AF).
4. Рожковым ключом типоразмера 36 мм (AF) подтяните соединительную гайку еще примерно на ½ оборота.
5. Для трубопроводов DN 15-50: учитывая направление потока →  11, вставьте переходник, смонтированный на датчик, в стандартный тройник и плотно затяните пластмассовую соединительную гайку от руки.
6. Для трубопроводов ≥ DN 65: учитывая направление потока →  11, вставьте переходник, смонтированный на датчик, в пластмассовую сварную муфту и плотно затяните пластмассовую соединительную гайку от руки.



A0040153

8 Монтаж переходника на датчик

- 1 Переходник изготавливается из нержавеющей стали, 1.4435 (F316L)
- 2 Пластмассовая соединительная гайка
- 3 Металлическая соединительная гайка

4.3 Проверки после монтажа

Не поврежден ли прибор (внешний осмотр)?	<input type="checkbox"/>
Измерительный прибор соответствует техническим характеристикам точки измерения? Например: <ul style="list-style-type: none"> ▪ Температура процесса ▪ Рабочее давление (см. раздел «Кривые зависимости температура/давление» документа «Техническая информация») ▪ Температура окружающей среды ▪ Диапазон измерения 	<input type="checkbox"/>
Имеется ли достаточное расстояние между датчиком и рядом расположенным изгибом трубопровода?	<input type="checkbox"/>
Ось электрода располагается под углом 90° к направлению потока?	<input type="checkbox"/>
Чувствительный участок датчика полностью погружен в жидкость?	<input type="checkbox"/>
Для датчика выбрана корректная ориентация? <ul style="list-style-type: none"> ▪ Соответствие температуре технологической среды ▪ Согласно свойствам среды (риск образования воздушных карманов и накопления отложений твердых частиц) 	<input type="checkbox"/>
Прибор в достаточной мере защищен от осадков и прямых солнечных лучей?	<input type="checkbox"/>

5 Электрическое подключение

УВЕДОМЛЕНИЕ

На данном измерительном приборе не предусмотрен встроенный автоматический выключатель.

- ▶ Поэтому обеспечьте наличие подходящего автоматического выключателя или прерывателя цепи электропитания для быстрого отключения линии электроснабжения от сети при необходимости.

5.1 Условия подключения

5.1.1 Требуемый инструмент

- Для работы с кабельными вводами используйте надлежащий инструмент
- Устройство для снятия изоляции с проводов
- При использовании многожильных кабелей: обжимной инструмент для концевых обжимных втулок

5.1.2 Требования к соединительному кабелю

Соединительные кабели, предоставляемые заказчиком, должны соответствовать следующим требованиям.

Электрическая безопасность

В соответствии с применимыми федеральными/национальными нормами.

Кабель защитного заземления

Кабель $\leq 2,08 \text{ мм}^2$ (14 AWG)

Сопротивление заземления должно быть меньше 1 Ом.

Разрешенный диапазон температуры

- Необходимо соблюдать инструкции по монтажу, которые применяются в стране установки.
- Кабели должны быть пригодны для работы при предполагаемой минимальной и максимальной температуре.

Кабель питания

Подходит стандартный кабель.

Сигнальный кабель

Токовый выход

Подходит стандартный кабель.

Релейный выход

Подходит стандартный кабель.

Диаметр кабеля

С кабельными уплотнениями M20 × 1,5

- Площадь поперечного сечения проводника: не более 0,2 до 1,5 мм² (24 до 16 AWG).
- Диаметр кабеля: 7 до 12 мм (0,28 до 0,47 дюйм)

5.1.3 Назначение клемм

Сетевое напряжение		Релейный выход			Токовый выход 4–20 мА	
1 (+)	2 (-)	23	24	25	26 (+)	27 (-)


5.1.4 Подготовка измерительного прибора

УВЕДОМЛЕНИЕ

Недостаточное уплотнение корпуса!

Возможно существенное снижение технической надежности измерительного прибора.

- ▶ Используйте подходящие кабельные уплотнители, соответствующие требуемой степени защиты.

1. Если установлена заглушка, удалите ее.
2. При поставке измерительного прибора без кабельных уплотнений:
Подберите подходящее кабельное уплотнение для соответствующего соединительного кабеля.
3. При поставке измерительного прибора с кабельными уплотнениями:
См. требования к соединительному кабелю →  20.

5.2 Подключение измерительного прибора

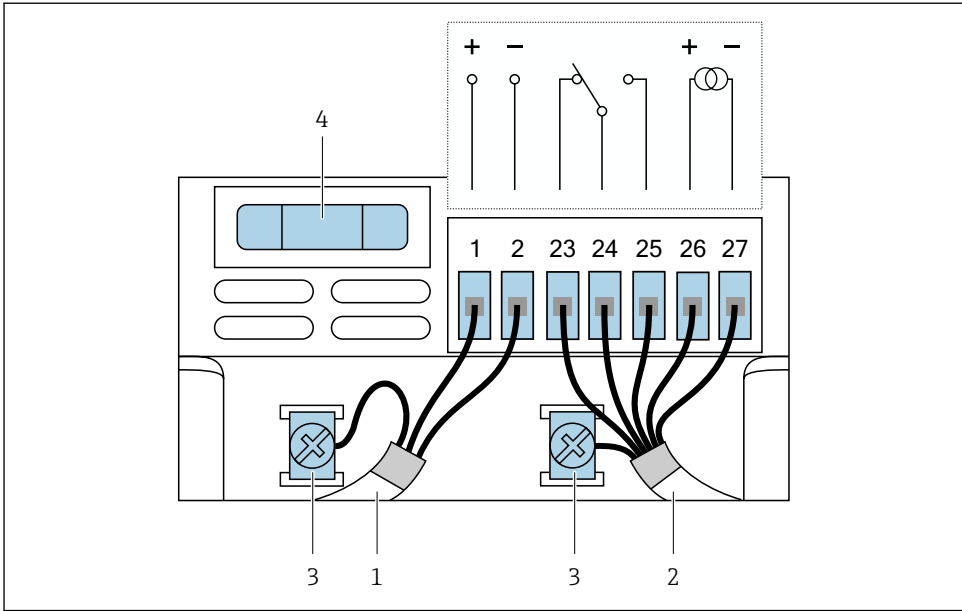
УВЕДОМЛЕНИЕ

Ограничение электрической безопасности в результате некорректного подключения!

- ▶ Работа по электрическому подключению должна выполняться только квалифицированными специалистами.
- ▶ Обеспечьте соблюдение федеральных/национальных норм и правил.
- ▶ Обеспечьте соблюдение местных правил техники безопасности на рабочем месте.
- ▶ Перед подсоединением дополнительных кабелей всегда подключайте сначала защитное заземление ⊕.
- ▶ При использовании в потенциально взрывоопасных средах изучите информацию, приведенную для прибора в специальной документации по взрывозащите.

5.2.1 Подключение преобразователя

- ▶ Затяните винтовые клеммы. Рекомендуемый момент затяжки:
0,5 Нм (0,37 фунт сила фут)



A0040168

9 Подключение преобразователя

- 1 Кабель питания
- 2 Сигнальный кабель
- 3 Клеммы заземления для кабельного экрана
- 4 Предохранитель 160 мА с задержкой срабатывания

5.3 Обеспечение выравнивания потенциалов

5.3.1 Требования

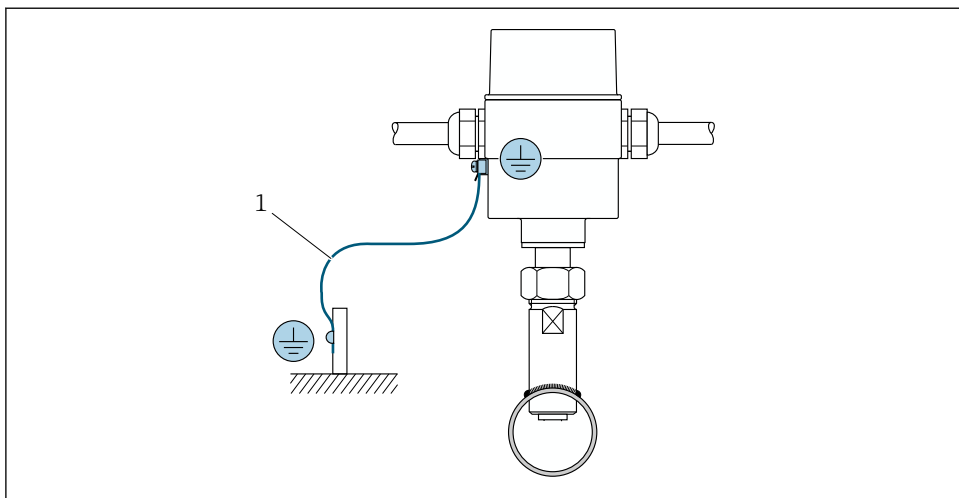
⚠ ВНИМАНИЕ

Повреждение электрода может стать причиной полного отказа прибора!

- ▶ одинаковый электрический потенциал жидкости и датчика;
- ▶ внутренние требования компании относительно заземления;
- ▶ требования к материалу трубопровода и заземлению;
- ▶ длина заземляющего кабеля должна быть минимально возможной.

5.3.2 Пример подключения, стандартный сценарий

Для обеспечения электромагнитной совместимости (ЭМС) рекомендуется соединять измерительный прибор с землей через клемму заземления на корпусе.



A0040156

☑ 10 Пример подключения, выравнивание потенциалов

1 Медный провод, $\leq 2,08 \text{ мм}^2$ (14 AWG)

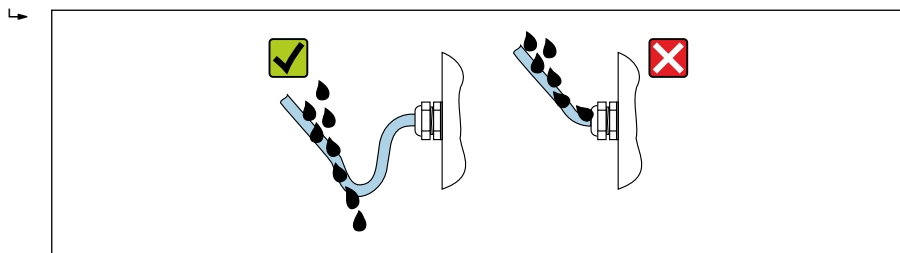
5.4 Обеспечение степени защиты

Измерительный прибор соответствует всем требованиям по степени защиты IP66.

Для гарантированного обеспечения степени защиты IP66, после электрического подключения выполните следующие действия.

1. Убедитесь в том, что уплотнения корпуса чистые и закреплены правильно.
2. При необходимости просушите, очистите или замените уплотнения.
3. Затяните все винты на корпусе и прикрутите крышки.
4. Плотнo затяните кабельные уплотнения.
5. Во избежание проникновения влаги через кабельный ввод примите следующие меры.




Положите кабель с образованием провисающей петли («водяной ловушки») перед кабельным вводом.



A0029278


6. Вставьте заглушки в неиспользуемые кабельные вводы.

5.5 Проверка после подключения

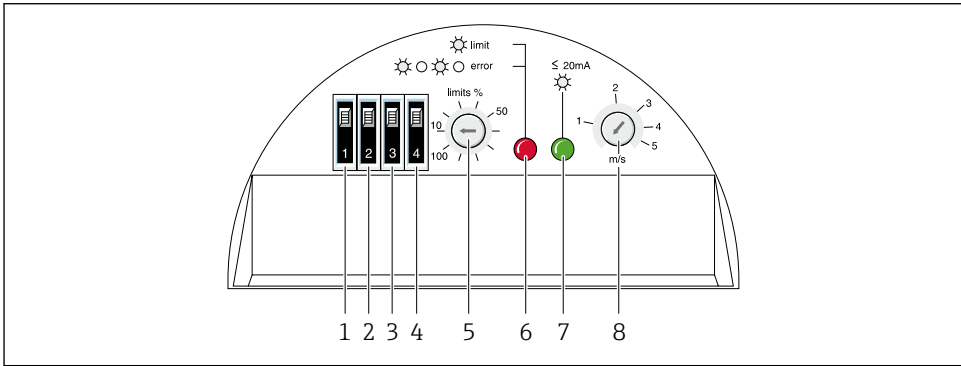
Измерительный прибор или кабели не повреждены (внешний осмотр)?	<input type="checkbox"/>
Кабели питания и сигнальные кабели соединены надлежащим образом?	<input type="checkbox"/>
Используемые кабели соответствуют требованиям →  20?	<input type="checkbox"/>
Кабели уложены надлежащим образом (без натяжения)?	<input type="checkbox"/>
Все кабельные уплотнения установлены, плотно затянуты и герметичны? Кабель оснащен петлей для обеспечения водоотвода →  23?	<input type="checkbox"/>
Правильно ли выполнен контур выравнивания потенциалов →  22?	<input type="checkbox"/>

6 Опции управления


6.1 Доступ посредством локального дисплея

 Индивидуальные настройки могут быть записаны через интерфейс управления и индикации.

6.1.1 Элементы управления и индикации



A0040158

 11 Элементы управления и индикации

- 1 Тестовый режим
- 2 Постоянная времени токового выхода и время удержания реле
- 3 Функции реле
- 4 Настройка защитного режима минимального/максимального уровня
- 5 Настройка предельного значения
- 6 Индикатор достижения предельного значения или ошибки
- 7 Индикатор настройки верхнего предела
- 8 Масштабирование значения верхнего предела

Элемент управления и индикации	Значение
 <p>— test off — test</p> <p>A0040159</p>	<p>Тестовый режим</p> <p><i>Положение переключателя Test off</i> Тестовый режим деактивирован.</p> <p><i>Положение переключателя Test</i> Тестовый режим активирован.</p> <p><i>Заводская настройка</i> Положение переключателя Test off</p> <p>Проверка электроники в тестовом режиме: →  27</p>
 <p>— t = 3s — t = 10s</p> <p>A0040160</p>	<p>Постоянная времени токового выхода и время удержания реле Положения переключателя t = 3 s и t = 10 s соответствуют постоянной времени токового выхода:</p> <p><i>Положение переключателя t = 3s</i> Реле срабатывает немедленно и остается в этом состоянии 3 секунды. Изменения расхода в течение этого времени не учитываются.</p> <p><i>Положение переключателя t = 10s</i> Реле срабатывает только в том случае, если предельное значение превышено или не достигнуто в течение по меньшей мере 10 секунд. После срабатывания состояние сохраняется в течение 10 секунд.</p> <p><i>Заводская настройка</i> Положение переключателя t = 3s</p>
 <p>— limit — limit+error</p> <p>A0040161</p>	<p>Функции реле Если все функции работают должным образом, на реле поступает питание. Реле обесточивается при наличии ошибки или аварийного сигнала.</p> <p><i>Положение переключателя Limit</i> Реле обесточивается и красный светодиод загорается, если предельное значение превышено или не достигнуто (это зависит от настройки защитной функции минимального/максимального уровня).</p> <p><i>Положение переключателя Limit+error</i> Аналогично функции limit, но с дополнением: реле обесточивается, если скорость потока превышает значение, измерение которого возможно с помощью измерительного прибора, или если обнаружена ошибка прибора. Красный светодиод мигает. Приоритет варианта Error выше приоритета варианта Limit.</p> <p><i>Заводская настройка</i> Положение переключателя Limit</p>
 <p>— min. — max.</p> <p>A0040162</p>	<p>Настройка защитного режима минимального/максимального уровня</p> <p><i>Положение переключателя Min.</i> Реле обесточивается, если значение сигнала опускается ниже предельного значения. Загорается красный светодиод.</p> <p><i>Положение переключателя Max.</i> Реле обесточивается, если значение сигнала превышает предельное значение. Загорается красный светодиод.</p> <p><i>Заводская настройка</i> Положение переключателя Limit</p>



Элемент управления и индикации	Значение
 <p>A0040165</p>	<p>Настройка предельного значения</p> <p>Предельное значение определяется с помощью этого переключателя в % от значения верхнего предела. Значение устанавливается с приращением 10 %, от 10 % до 100 %.</p>
 <p>A0040167</p>	<p>Индикатор достижения предельного значения или ошибки</p> <p>Загорается красный светодиод. Достигнуто предельное значение.</p> <p>Мигает красный светодиод Состояние сбоя →  27</p>
 <p>A0040166</p>	<p>Индикатор настройки верхнего предела</p> <p>Загорается зеленый светодиод. Текущий расход составляет меньше настроенного значения верхнего предела, т. е. $I = \geq 20$ мА</p>
 <p>A0040164</p>	<p>Масштабирование значения верхнего предела</p> <p>Масштабирование значения верхнего предела можно настраивать бесступенчато в диапазоне от 1 до 5 м/с с помощью потенциометра.</p> <p><i>Настройка верхнего предела</i></p> <p>Включение выключенного зеленого светодиода указывает на то, что значение верхнего предела соответствует текущей скорости потока, если токовый выход настроен на 20 мА.</p>

7 Ввод в эксплуатацию

7.1 Функциональная проверка

Перед вводом измерительного прибора в эксплуатацию:


► Убедитесь, что после монтажа и подключения были выполнены проверки.

- Контрольный список «Проверка после монтажа» →  19
- Контрольный список «Проверка после подключения» →  24

7.2 Включение измерительного прибора

После подачи напряжения питания измерительный прибор переходит в нормальный режим работы.

7.3 Конфигурирование измерительного прибора

Настройку можно выполнить на измерительном приборе с помощью интерфейса управления и индикации. Описание элементов управления и индикации →  24.


8 Диагностика и устранение неисправностей

8.1 Поведение диагностики

Сообщения об ошибках выводятся через токовый выход и релейный выход (в зависимости от настроенной функции реле). Сообщения об ошибках выводятся через токовый выход и релейный выход (в зависимости от настроенной функции реле).

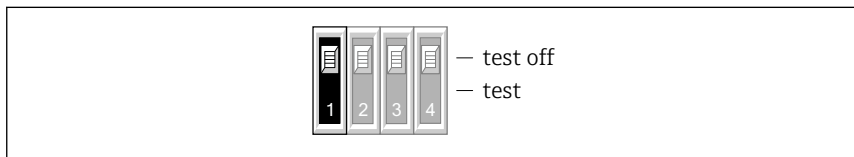
Тип ошибки	Релейный выход	Токовый выход	Красный светодиод
Ошибка усилителя, ошибка ЭСППЗУ (ошибка системы)	Обесточен	2 мА	Мигает
Переполнение (технологическая ошибка)	Обесточен	2 мА	Горит

8.2 Тестовый режим

Микрореле для тестового режима (→  24, № 1) позволяет испытать электронику.

Испытание электроники

1. Переведите переключатель тестового режима в положение test.



A0040159

2. Поверните потенциометр масштабирования значения верхнего предела до отказа против часовой стрелки.
 - ↳ Сила тока на токовом выходе должна составлять точно 20 мА.
3. Если это не так, замените модуль электроники.

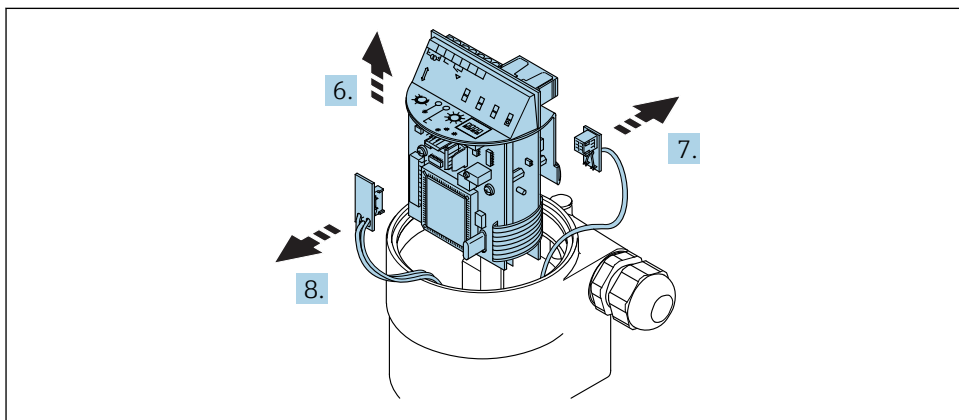
8.3 Замена модуля электроники

⚠ ОСТОРОЖНО

Смерть или тяжелая травма в результате поражения электрическим током при замене модуля электроники!

► Прежде чем открывать крышку отсека электроники, выключите электропитание.

1. Отключите электропитание.
2. Отверните крышку корпуса.
3. Отсоедините соединительный кабель от клеммного блока.
4. Ослабьте винт с крестообразным шлицем на опорной пластине платы.
5. Ослабьте крепежный винт заземляющего провода (с петлевым наконечником).
6. Осторожно извлеките опорную пластину платы из корпуса.
7. Отсоедините разъем кабеля питания катушки от платы электропитания.
8. Отсоедините разъем сигнального кабеля электрода от платы усилителя.



A0040157

9. Ослабьте заземляющий кабель.
10. Замените модуль электроники.
11. Установите новый модуль электроники в обратном порядке.

9 Адрес изготовителя

Endress+Hauser Flowtec AG

Division Cernay

35, rue de l'Europe

68700 Cernay

Франция

www.addresses.endress.com
