

Техническое описание Flexdip CYA112

Погружная арматура для промышленной и муниципальной водоочистки и водоотведения.



Применение

- Водоснабжение и водоотведение.
- Конструкция установки.

Преимущества

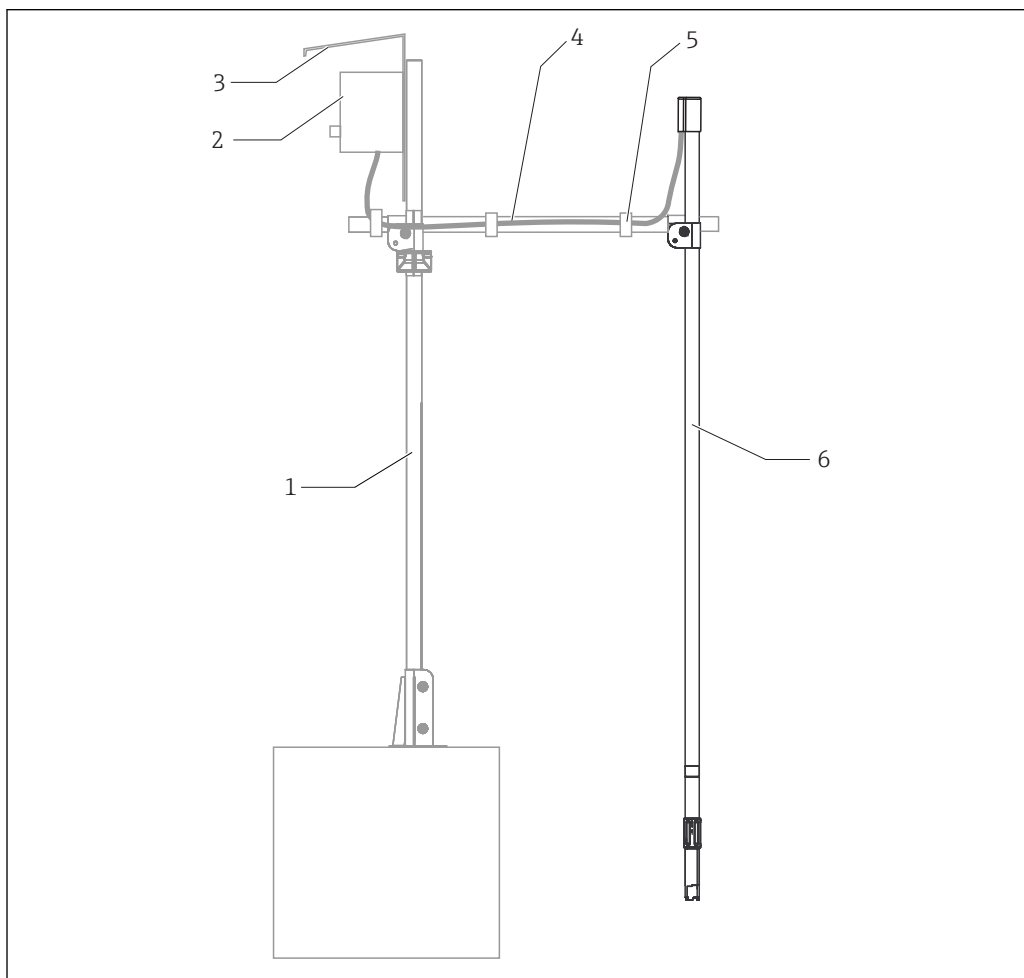
- Модульная система позволяет получить оптимальную конфигурацию для любого места измерения.
- Переменная длина арматуры от 600 до 3 600 мм (23,6 до 141,7 дюйм) с шагом 600 мм (23,6 дюйм).
- Изготавливается из нержавеющей стали V4A или из ПВХ.
- Быстродействующий фиксатор для следующих целей:
 - быстрое выполнение операций монтажа и замены датчиков, оснащенных технологией Memosens, с неконтактной съемной головкой;
 - монтаж датчиков с несъемным кабелем без вращения;
 - выравнивание датчиков.
- Простота монтажа и обслуживания.

Принцип действия и архитектура системы

Измерительная система

Полная измерительная система состоит из следующих компонентов:

- Арматура CYA112
- держатель СУН112;
- преобразователь, например Liquiline CM44;
- датчик, например CUS71D.



A0010959

1 Измерительная система с арматурой CYA112

- 1 Основная трубка держателя СУН112
- 2 Преобразователь
- 3 Защитный козырек
- 4 Поперечная трубка держателя СУН112
- 5 Кабельные стяжки
- 6 Арматура CYA112


Исполнения

Арматура состоит из следующих компонентов:

- погружная трубка;
- соединительная трубка (для датчика);
- переходник датчика;
- быстродействующий фиксатор;
- аксессуары.

Монтаж и установка арматуры осуществляются с учетом условий окружающей среды. Обратите внимание на следующие указания.

- **Стандартное исполнение**
Наружный диаметр погружной трубки составляет 40 мм (1,6 дюйм). Эта трубка используется для фиксированного монтажа или с маятниковым держателем. (Маятниковый держатель является частью системы держателей арматуры СУН112.)
- **С цепным держателем**
Погружная трубка подвешивается к цепи сверху путем зацепления за многофункциональное зажимное кольцо и кронштейн из нержавеющей стали. (Цепь является частью системы держателей арматуры СУН112.)
- **С поплавком**
Погружная трубка (из ПВХ) оснащается поплавком. В сочетании с маятниковым держателем поплавок используется при переменном уровне воды. (Маятниковый держатель является частью системы держателей арматуры СУН112.)



 Система держателей арматуры СУН112 идеально пригодна для использования с этой арматурой и была специально разработана для нее.

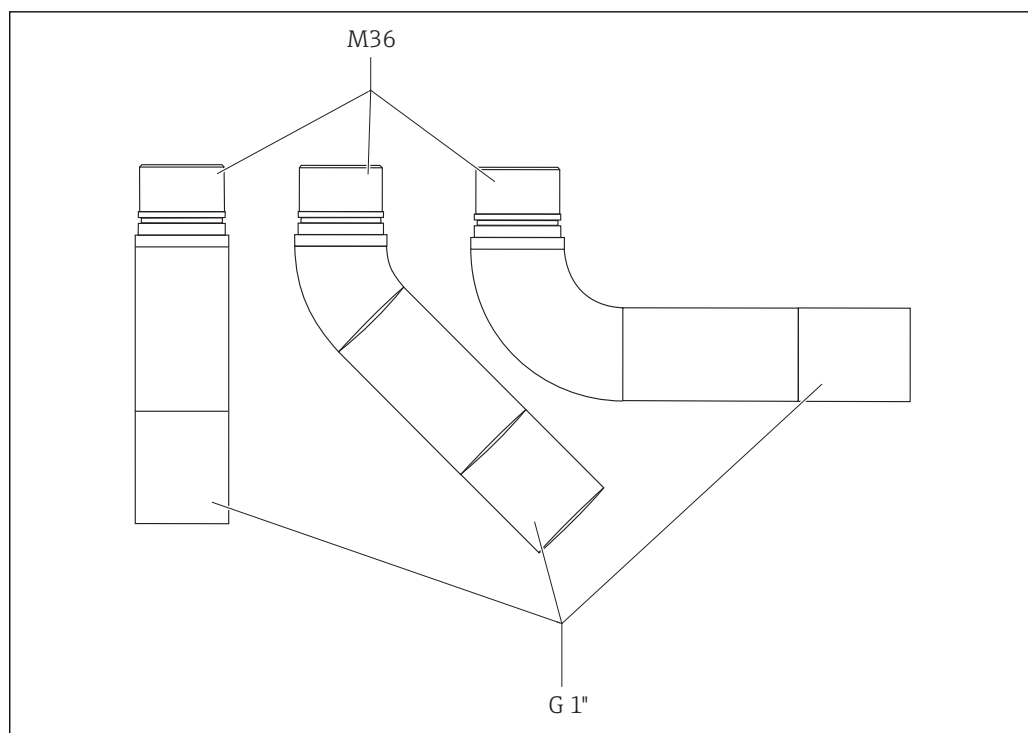
Исполнение из нержавеющей стали

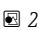
Возможные варианты длины	От 600 мм (23,6 дюйм), поставляется элементами длиной 600 мм (23,6 дюйм) и 1 200 мм (47,2 дюйм)
Максимальная длина	3 600 мм (141,7)
Резьба	M36, наружная резьба G 1", внутренняя резьба
Тип монтажа	Преимущественно используется фиксированный монтаж, но арматуру можно использовать с цепным держателем длиной до 1 200 мм (47,2 дюйм)

Резьбовые стыки герметизируются уплотнительными кольцами.

В соединительных трубках выполняется резьба G 1" для датчиков. Для датчиков с резьбой других типов предусмотрены различные переходники (NPT 3/4", G 3/4", Pg 13.5).

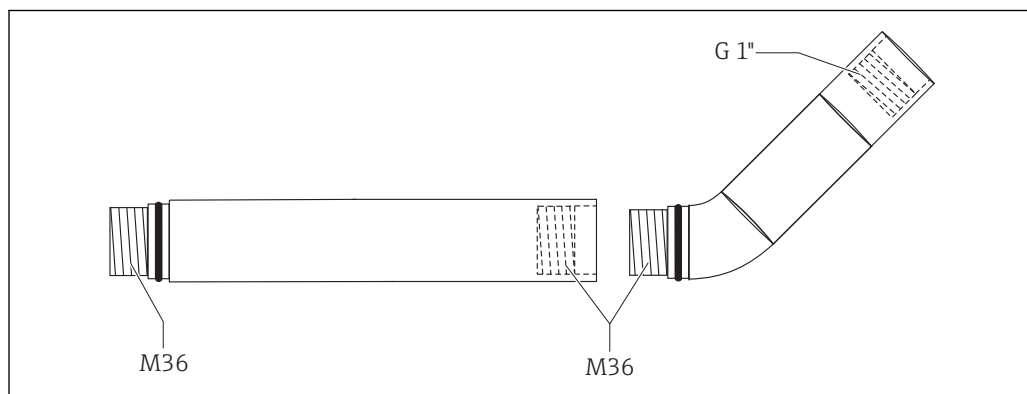
 Переходник датчика →  16



 2 Соединительная трубка 0°, 45° и 90° (слева направо)

A0010876

Соединительная трубка наворачивается на конец погружной трубки. Уплотнительные кольца предохраняют трубки от проникновения технологической среды.



3 Пример погружной трубки с резьбовой соединительной трубкой

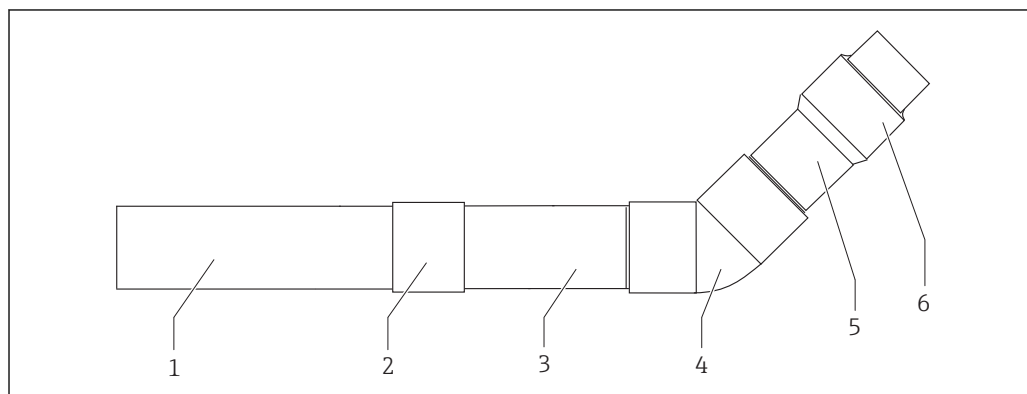
Исполнение из ПВХ

Возможные варианты длины	От 600 мм (23,6 дюйм), поставляется элементами длиной 600 мм (23,6 дюйм) и 1200 мм (47,2 дюйм)
Максимальная длина	2 400 мм (94,5)

Погружные трубки длиной до 1 200 мм (47,2 дюйм), прямые или изогнутые под углом 45° соединительные трубки, готовые к монтажу сразу после поставки. Трубки длиной больше 1 200 мм (47,2 дюйм) склеиваются заказчиком на месте. Необходимые материалы (клей (в зависимости от исполнения), чистящие салфетки, клеевые фитинги) входят в комплект поставки.

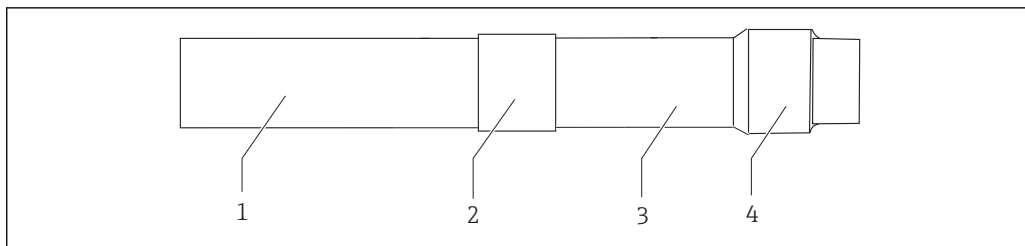
В случае применения цепного держателя цепи арматура из ПВХ оснащается грузами из нержавеющей стали для стабилизации (компенсации плавучести).

- Для погружной трубки длиной 600 мм (23,6 дюйм) используется 1 груз, для погружной трубки длиной 1 200 мм (47,2 дюйм) используются 2 груза.



4 Соединение трубки из ПВХ 1 800 мм (70,9 дюйм), 45°

- 1 Погружная трубка
- 2 Клеевой фитинг
- 3 Погружная трубка
- 4 Клеевой фитинг 45°
- 5 Переходник датчика G 1"
- 6 Переходник датчика G 1"



A0037927

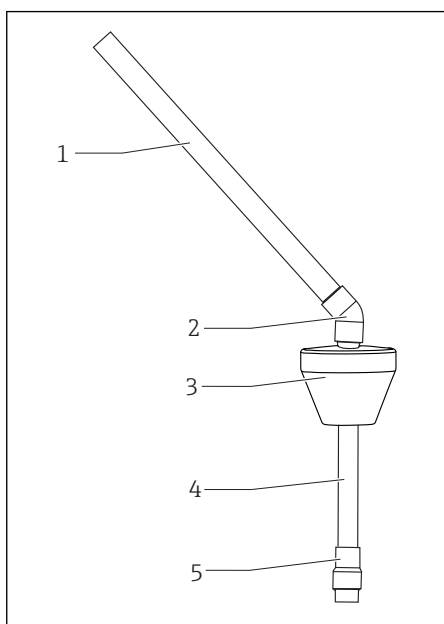
5 Соединение трубки из ПВХ 1800 мм (70,9 дюйм), прямое

- 1 Погружная трубка
- 2 Клеевой фитинг
- 3 Погружная трубка
- 4 Переходник датчика G 1"

Исполнение с поплавком

С поплавком доступны только исполнения из ПВХ. Глубина погружения датчика (в зависимости от типа датчика) составляет 600 мм (23,6 дюйм). Предпочтительно использовать арматуру СУН112 с маятниковым держателем. Монтаж осуществляется на объекте заказчика.

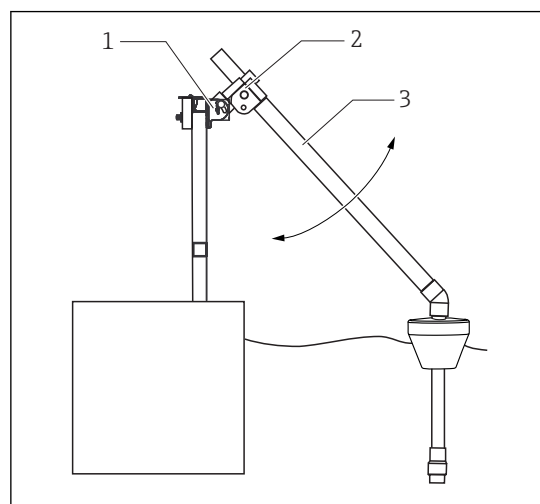
Исполнение с поплавком не оснащается грузами. Такое исполнение предназначено для адаптации к переменному уровню воды (сточных вод).



A0010875

6 Исполнение с поплавком

- 1 Погружная трубка из ПВХ
- 2 Клеевой фитинг 45°
- 3 Поплавок
- 4 Погружная трубка
- 5 Переходник датчика G 1"



A0037928

7 Поплавок с маятниковым держателем

- 1 Маятниковый держатель
- 2 Поперечный зажим
- 3 Арматура с поплавком

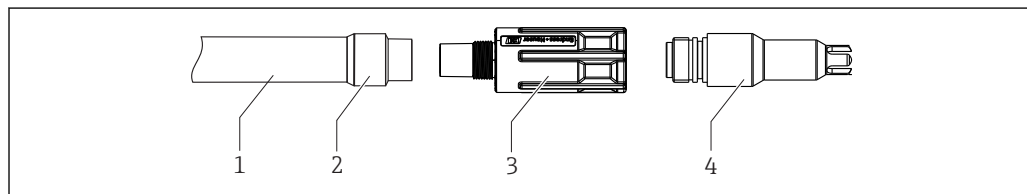
Длина погружной трубки (поз. 1)	Максимальный ход (перепад уровня)
600 мм (23,6 дюйм)	400 мм (15,8 дюйм)
1200 мм (47,2 дюйм)	1000 мм (39,4 дюйм)
1800 мм (70,9 дюйм)	1600 мм (63 дюйм)
2400 мм (94,5 дюйм)	2200 мм (86,6 дюйм)

Быстродействующий фиксатор (опционально)

Быстродействующий фиксатор предназначен для следующих целей.

- Быстрое и удобное выполнение операций монтажа и замены датчиков, оснащенных технологией Memosens, с индуктивными бесконтактными разъемами. При использовании датчиков с несъемными кабелями нет необходимости раскручивать соединительные кабели.
- Выравнивание смонтированных датчиков.

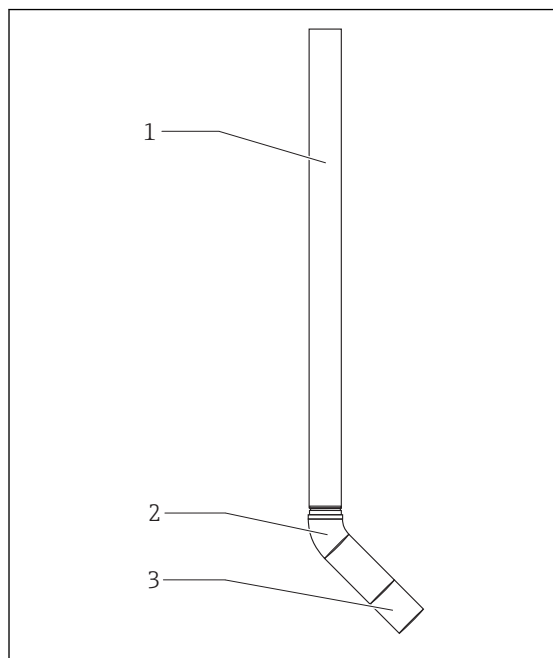
Быстродействующий фиксатор монтируется между датчиком и арматурой.



A0037930

8 *Быстродействующий фиксатор*

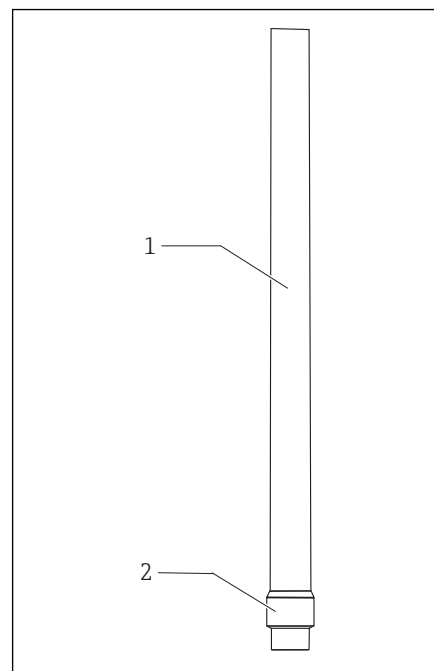
- 1 *Погружная трубка*
- 2 *Переходник датчика G 1"*
- 3 *Быстродействующий фиксатор*
- 4 *Переходник датчика Pg 13.5*

*Примеры**Погружная трубка стандартного исполнения*

A0010873

9 *Арматура CYA112, угловая, с переходником датчика G 1"*

- 1 *Погружная трубка из нержавеющей стали 600 мм (23,6 дюйм)*
- 2 *Соединительная трубка из нержавеющей стали, 45°*
- 3 *Переходник датчика G 1"*

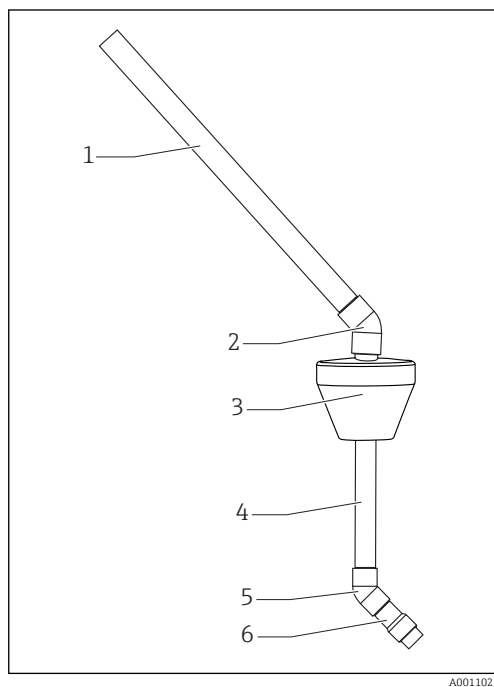


A0037941

10 *Арматура CYA112, прямая, с переходником датчика G 1"*

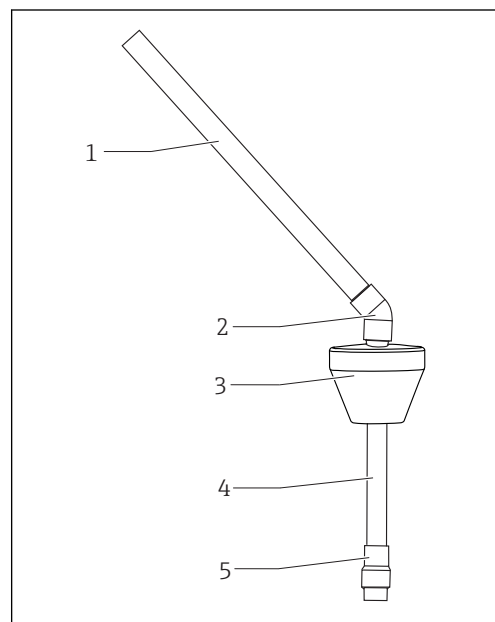
- 1 *Погружная трубка из ПВХ 600 мм (23,6 дюйм)*
- 2 *Переходник датчика G 1"*

Погружная трубка с поплавком



11 Арматура CYA112 с поплавком

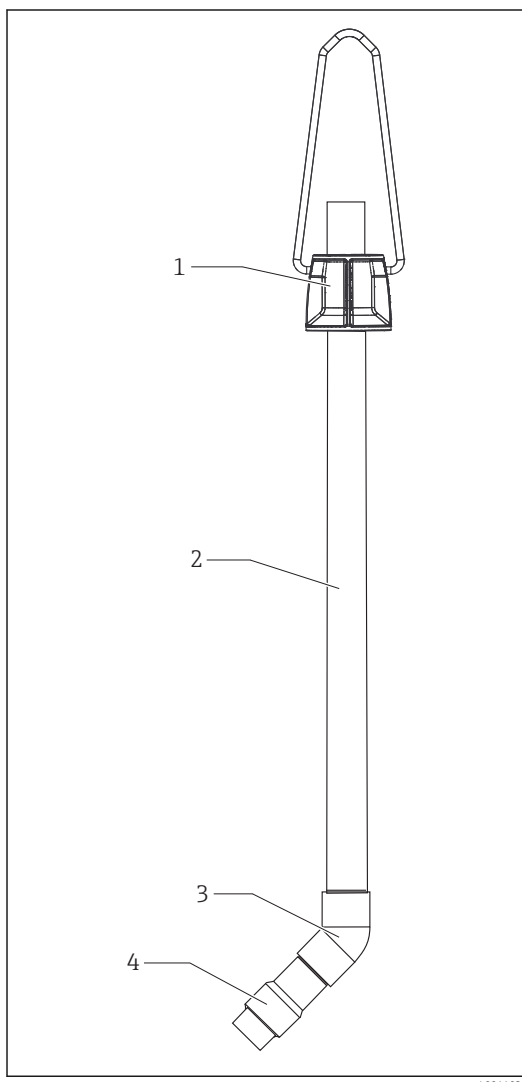
- 1 Погружная трубка
- 2 Клеевой фитинг 45°
- 3 Поплавок
- 4 Погружная трубка
- 5 Клеевой фитинг 45°
- 6 Переходник датчика G 1"



12 Арматура CYA112 с поплавком

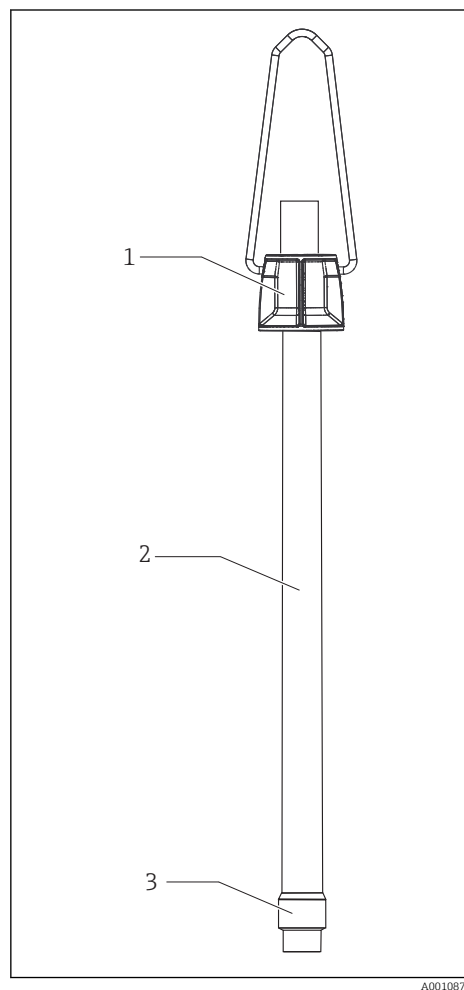
- 1 Погружная трубка из ПВХ
- 2 Клеевой фитинг 45°
- 3 Поплавок
- 4 Погружная трубка
- 5 Переходник датчика G 1"

Погружная трубка с цепным держателем



■ 13 Арматура CYA112, угловая, с цепным держателем

- 1 Многофункциональное зажимное кольцо с кронштейном
- 2 Погружная трубка из ПВХ 1 200 мм (47,2 дюйм)
- 3 Клеевой фитинг 45°
- 4 Переходник датчика G 1"



■ 14 Арматура CYA112, прямая, с цепным держателем

- 1 Многофункциональное зажимное кольцо с кронштейном
- 2 Погружная трубка из ПВХ 1 200 мм (47,2 дюйм)
- 3 Переходник датчика G 1"

Источник питания

Выравнивание потенциалов

Выравнивание потенциалов должно быть выполнено на месте монтажа. Все электропроводящие компоненты должны быть соединены между собой.

Для использования во взрывоопасных зонах

- Между погружной трубкой арматуры и держателем (фиксатором) должно быть электропроводное соединение.
- Если арматура закреплена с помощью цепи и удерживающего кронштейна, рядом с измерительным кабелем необходимо проложить отдельный проводник для выравнивания потенциалов.
- Если у датчика есть доступные металлические поверхности, такой датчик должен быть включен в систему выравнивания потенциалов согласно руководству по эксплуатации соответствующего датчика.

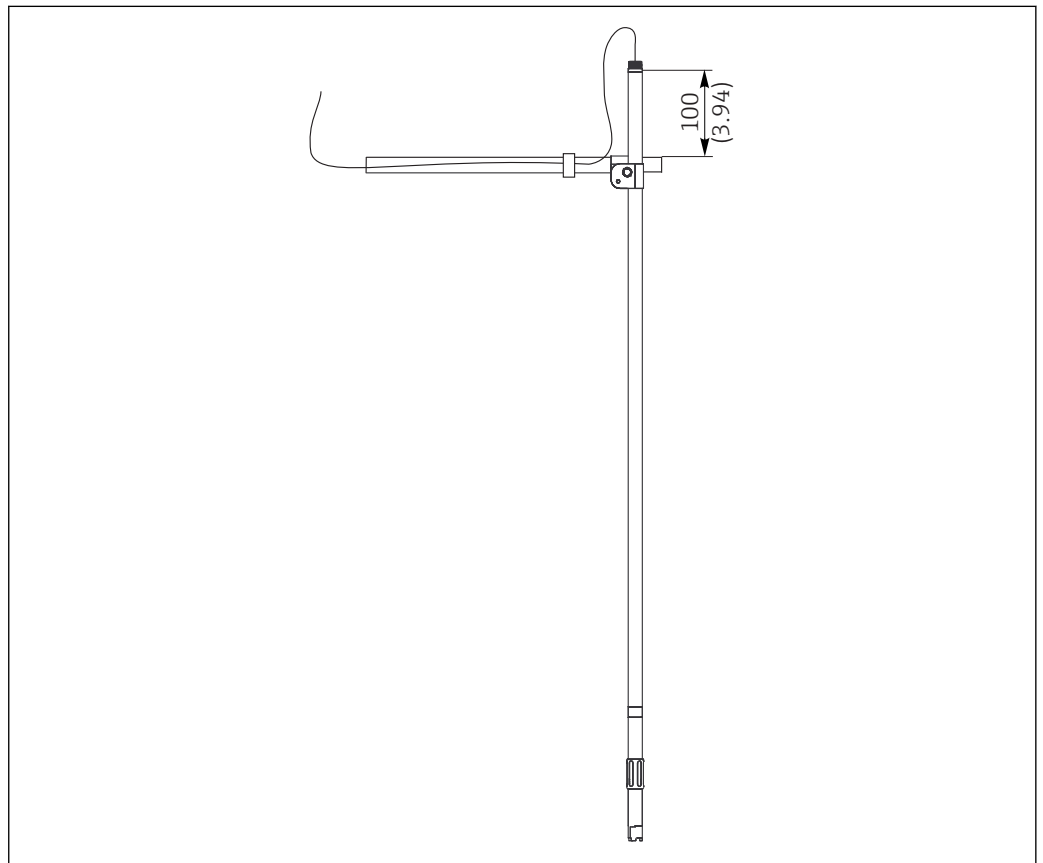
Монтаж

Место монтажа

- Выберите монтажное положение таким образом, чтобы сохранялось достаточное расстояние от стационарных элементов и датчик не мог быть поврежден даже при движении технологической среды.
- При фиксированном монтаже выбирайте точку крепления так, чтобы обеспечить надлежащую работу и техническое обслуживание арматуры.
- Погружная трубка должна выступать за точку крепления не менее чем на 100 мм (3,94 дюйм).

Руководство по монтажу

- Выравнивание потенциалов должно быть выполнено на месте монтажа.
- Все электропроводящие компоненты должны быть соединены между собой.



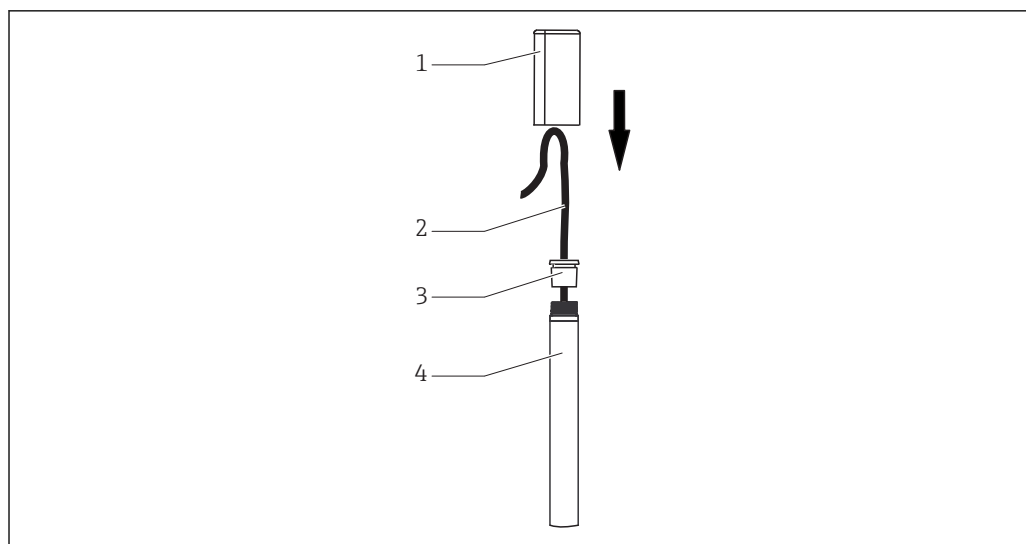
A0011037

15 Точка крепления (показана без брызгозащитной крышки). Размеры в мм (дюймах)

Монтаж датчика

Подготовка

1. Прикрутите или приклейте соединительную трубку к погружной трубке.
2. При необходимости прикрутите переходник датчика к соединительной трубке.



A0011111

16 Прокладка кабелей

- 1 Брызгозащитная крышка
- 2 Кабель датчика
- 3 Резиновая заглушка
- 4 Погружная трубка

Монтаж датчиков Memosens

1. Проложите кабель датчика через погружную трубку.
2. Подсоедините кабель датчика к датчику.
3. Прикрутите датчик к переходнику или соединительной трубке.
4. Уменьшите край резиновой заглушки под диаметр кабеля.
5. Наденьте резиновую заглушку на кабель датчика.
6. Вставьте резиновую заглушку в погружную трубку.
7. Опустите кабель датчика вниз в форме петли (не сгибайте).
8. Установите брызгозащитную крышку.
 - ↳ Брызгозащитная крышка удерживается на месте кромкой резиновой заглушки.

Монтаж датчиков с закрепленным кабелем

1. Проложите кабель датчика через погружную трубку.
2. Прикрутите датчик к переходнику или соединительной трубке.
3. Во время этой процедуры крутите арматуру, а не датчик, чтобы не перекрутить кабель датчика.
4. Уменьшите край резиновой заглушки под диаметр кабеля.
5. Наденьте резиновую заглушку на кабель датчика.
6. Вставьте резиновую заглушку в погружную трубку.
7. Опустите кабель датчика вниз в форме петли (не сгибайте).
8. Установите брызгозащитную крышку.
 - ↳ Брызгозащитная крышка удерживается на месте кромкой резиновой заглушки.

Окружающая среда

Диапазон температуры
окружающей среды

От -20 до 60 °C (от -4 до 140 °F)

Процесс

Диапазон температуры процесса

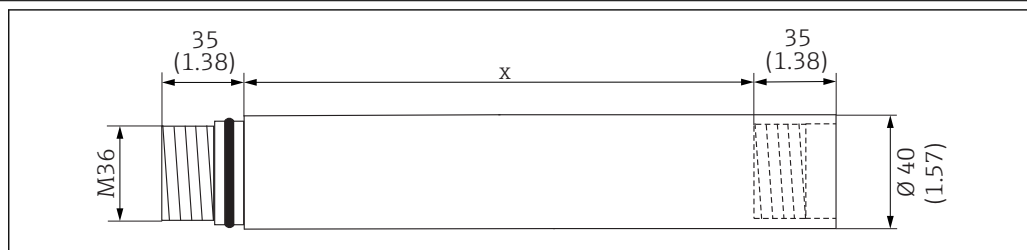
0 до 60 °C (32 до 140 °F)

Диапазон рабочего давления

Установка в условиях отсутствия давления

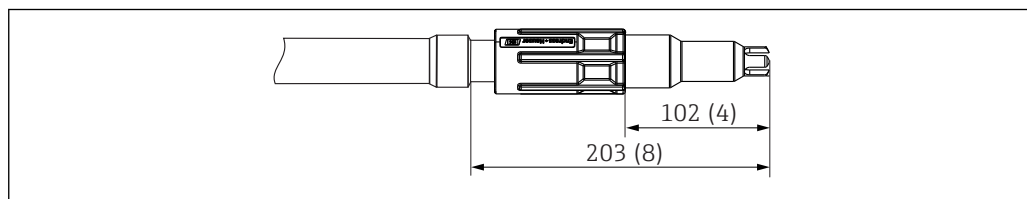
Механическая конструкция

Конструкция, размеры



17 Погружная трубка в исполнении из нержавеющей стали

x Переменная длина



18 Размеры смонтированного быстродействующего фиксатора с переходником датчика Pg 13.5.
Единица измерения: мм

Размеры

Погружная трубка (ПВХ)	Ø 40 мм (1,6 дюйм), длины: 600 мм (23,6 дюйм), 1 200 мм (47,2 дюйм), 1 800 мм (70,9 дюйм), 2 400 мм (94,5)
Погружная трубка (нержавеющая сталь)	Ø 40 мм (1,6 дюйм), длины: 600 мм (23,6 дюйм), 1 200 мм (47,2 дюйм), 1 800 мм (70,9 дюйм), 2 400 мм (94,5), 3 600 мм (141,7 дюйм)

Масса

- Погружная трубка (ПВХ)
 - Длина 600 мм (23,6 дюйм): 0,3 кг (0,7 фунт)
 - Длина 1 200 мм (47,2 дюйм): 0,6 кг (1,3 фунт)
 - Длина 1 800 мм (70,9 дюйм): 0,95 кг (2,1 фунт)
 - Длина 2 400 мм (94,5): 1,3 кг (2,8 фунт)
- Погружная трубка (нержавеющая сталь)
 - Длина 600 мм (23,6 дюйм): 0,6 кг (1,3 фунт)
 - Длина 1 200 мм (47,2 дюйм): 1,2 кг (2,6 фунт)
 - Длина 1 800 мм (70,9 дюйм): 1,8 кг (4,0 фунт)
 - Длина 2 400 мм (94,5): 2,4 кг (5,3 фунт)
 - Длина 3 600 мм (141,7 дюйм): 3,5 кг (7,7 фунт)
- Многофункциональное зажимное кольцо: 0,15 кг (0,33 фунт)
- Масса погружной трубки из ПВХ: 0,32 кг (0,71 фунт)

Материалы

Погружная трубка	Нержавеющая сталь 1.4404 (AISI 316 L) или ПВХ
Соединительная трубка	Нержавеющая сталь 1.4404 (AISI 316 L) или ПВХ
Приварная резьба	Нержавеющая сталь 1.4571 (AISI 316 Ti) или ПВХ
Переходник датчика	POM - GF

Быстроразъемное соединение	POM - GF
Многофункциональное зажимное кольцо	PA 6
Торцевой колпачок для трубы	PE
Кронштейн цепи	Нержавеющая сталь 1.4571 (AISI 316 Ti) или 1.4404 (AISI 316 L)
Уплотнительные кольца	EPDM
Поплавок, желтый	EVA (прим. до середины 2012 года)
Поплавок, черный	EPP (прим. с середины 2012 года)

Сертификаты и нормативы

Сертификаты взрывозащиты

Арматура CYA112 в исполнении из нержавеющей стали (CYA112-****21*2****) также может устанавливаться во взрывоопасных зонах 1 и 2.

Она не имеет специальной маркировки Ex ввиду отсутствия в конструкции потенциального источника возгорания, и следовательно, на нее не распространяются требования директивы ATEX 2014/34/EU.

Если датчики имеют открытые металлические поверхности, они должны быть включены в систему уравнивания потенциалов в соответствии с инструкциями руководства по эксплуатации соответствующего датчика.

Информация о заказе

Комплект поставки

В комплект поставки входят следующие компоненты:

- арматуры в заказанном исполнении;
 - руководство по эксплуатации.
- При возникновении вопросов обращайтесь к поставщику или в центр продаж.

Страница изделия

www.endress.com/cya112

Конфигуратор выбранного продукта

На странице изделия имеется кнопка "Configure" справа от изображения изделия **Конфигурация**.

1. Нажмите эту кнопку.
 - ↳ В отдельном окне откроется средство конфигурирования.
2. Выберите опции для конфигурации прибора в соответствии с имеющимися требованиями.
 - ↳ В результате будет создан действительный полный код заказа прибора.
3. Выполните экспорт кода заказа в файл PDF или файл Excel. Для этого нажмите соответствующую кнопку справа над окном выбора.



Для многих изделий также можно загрузить чертеж выбранного варианта исполнения в формате CAD или 2D. Щелкните соответствующую закладку **CAD** и выберите требуемый тип файла в раскрывающихся списках.

Аксессуары

Далее перечислены наиболее важные аксессуары, доступные на момент выпуска настоящей документации.

- ▶ Для получения информации о не указанных здесь аксессуарах обратитесь в сервисный центр или отдел продаж.

Flexdip СУН112

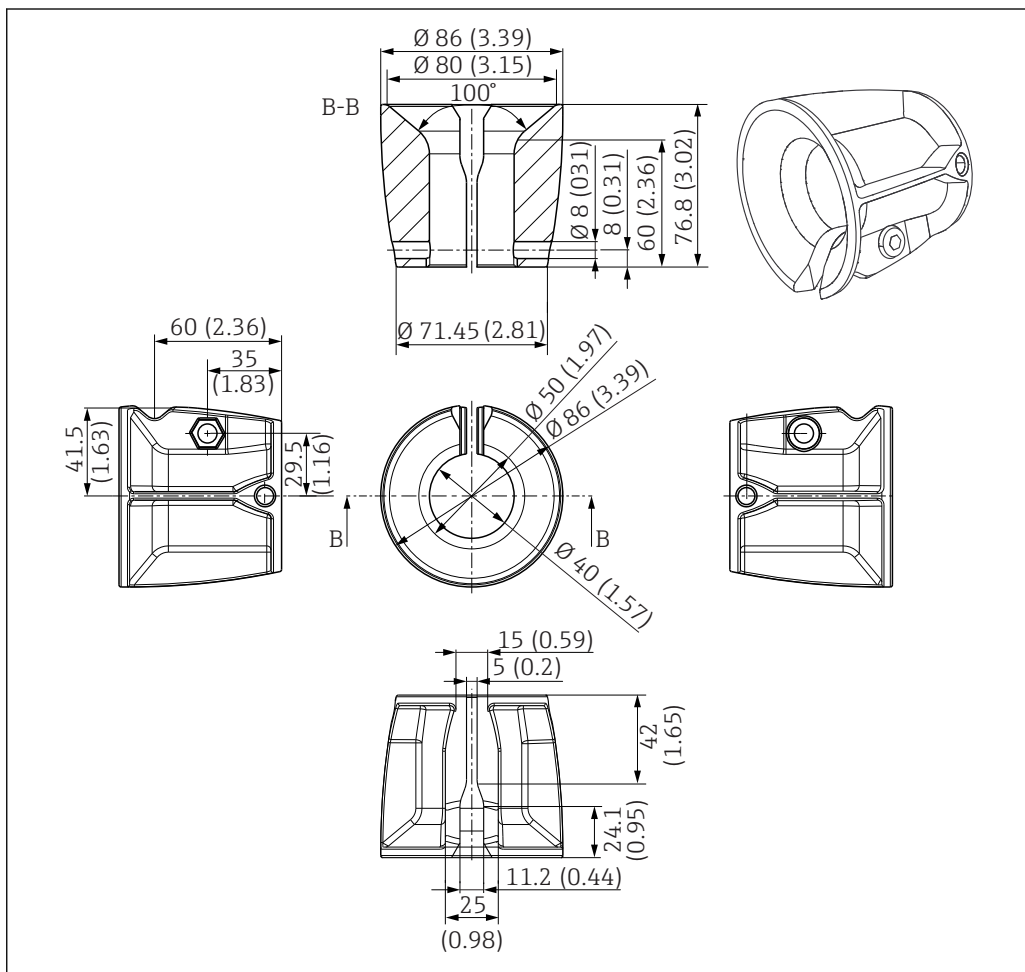
- Модульный держатель для датчиков и арматуры, устанавливаемых в открытых бассейнах, каналах и резервуарах.
- Для арматуры Flexdip CYA112, предназначенной для промышленной и муниципальной водоочистки и водоотведения.
- Возможно крепление в любых местах: на земле, облицовочном камне, на стене или непосредственно на рейке.
- Исполнение из нержавеющей стали.
- Конфигуратор выбранного продукта на странице прибора: www.endress.com/cyh112.



Техническая информация TI00430C.

Многофункциональное зажимное кольцо

- При использовании цепного держателя заднее многофункциональное зажимное кольцо служит фиксатором цепи.
- При использовании основной трубки и поперечной трубы отрегулируйте рабочую высоту основной трубки с помощью многофункционального зажимного кольца.
- Многофункциональные зажимные кольца служат противоскользящими фиксаторами для поперечной трубки, основной трубки и арматуры.
- Материал: РА 6.
- Код заказа: 71092049.

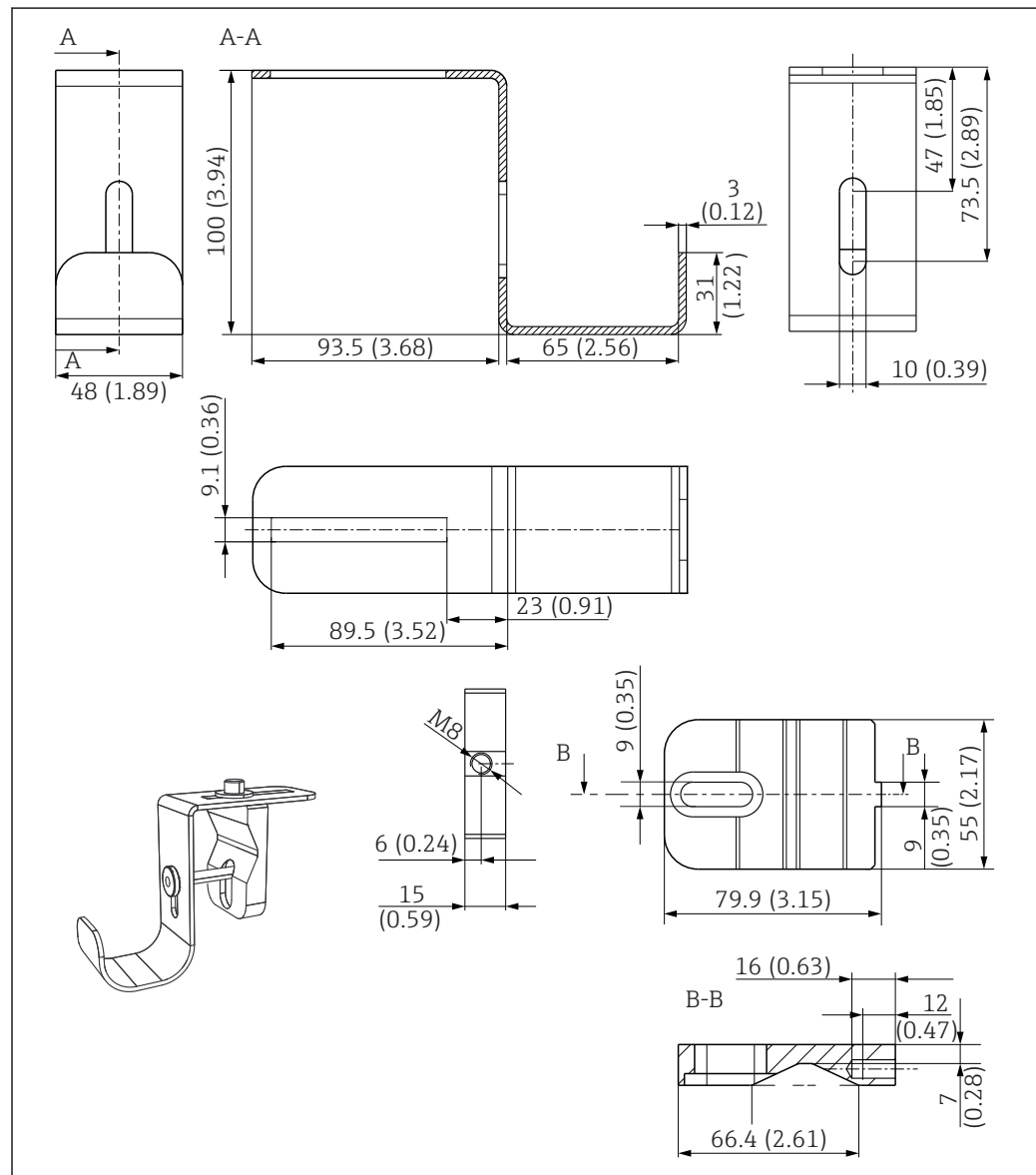


19 Многофункциональное зажимное кольцо. Размеры в мм (дюймах)

A0035699

Лоток погружной трубки

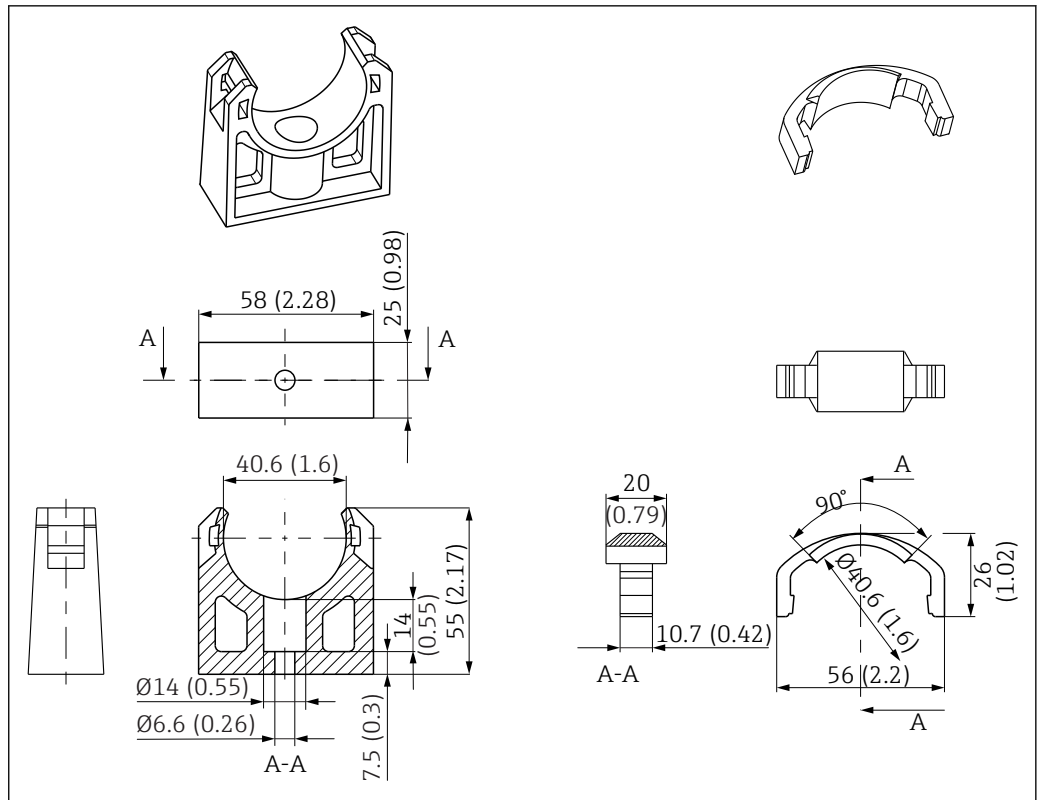
- Служит для поддержки погружной трубки во время работ по техническому обслуживанию.
- Материал: нержавеющая сталь 1.4404 (AISI 316 L).
- Код заказа: 71092054.



20 Лоток погружной трубки. Размеры в мм (дюймах)

Комплект настенного держателя

- 2 трубных зажима D 40.
- Материал: PE.
- 1 зажим шланга червячного привода для регулировки высоты.
- Код заказа: 71132469.

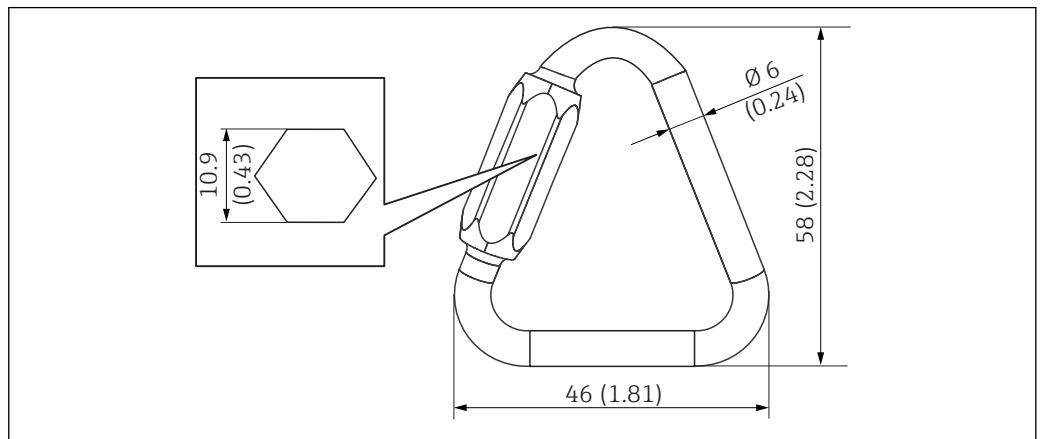


A0035704

21 Трубный зажим. Размеры в мм (дюймах)

Треугольный карабин

- Используется для фиксации цепи.
- Материал: нержавеющая сталь, группа качества V4A.
- Код заказа: 71092052.



A0035705

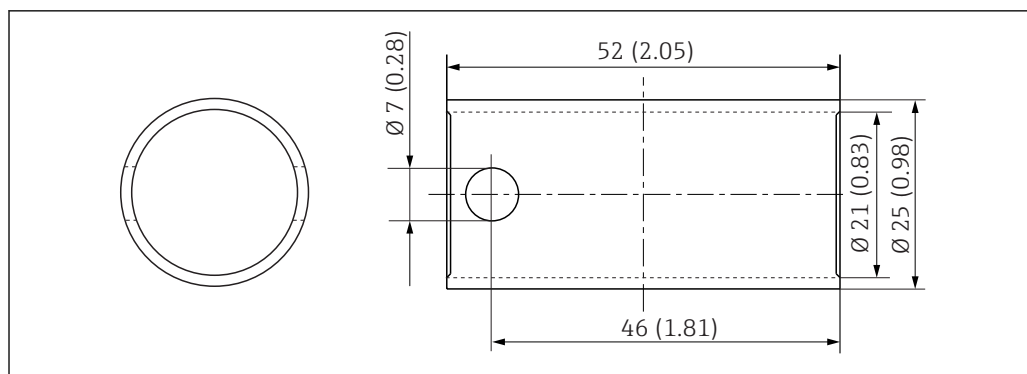
22 Треугольный карабин. Размеры: мм (дюймы)

Кабельные стяжки с застежками типа «липучка» (набор, 4 шт.)

- Используются для фиксации кабелей.
- Материал: PE/PA (полиэтилен/полиамид).
- Код заказа: 71092051.

Монтажный инструмент

- инструмент для снятия быстроразъемного соединения.
- Материал: нержавеющая сталь V4A.
- Код заказа: 71093438.

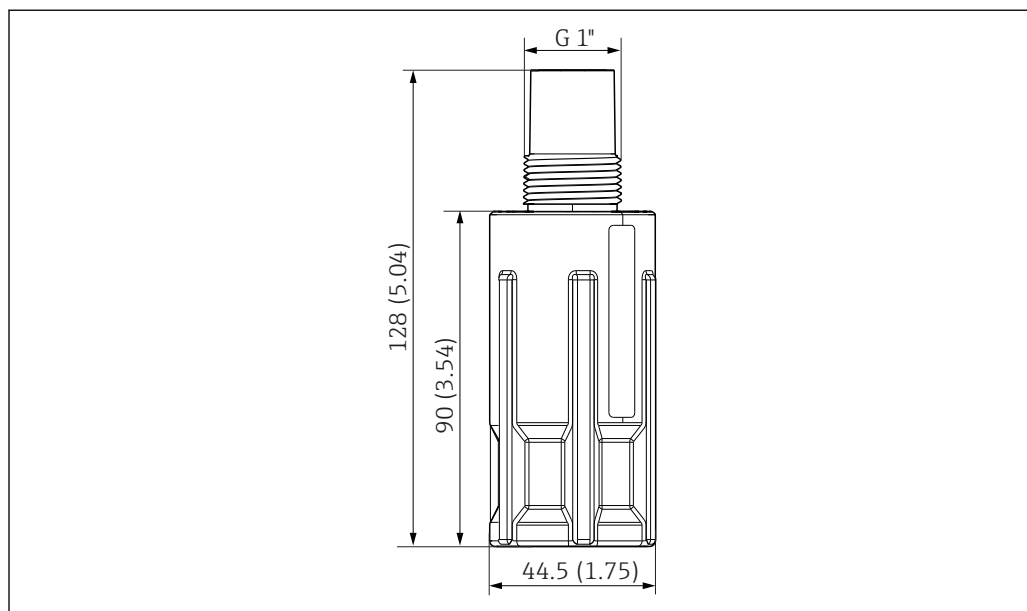


A0035706

■ 23 Монтажный инструмент. Размеры в мм (дюймах)

Быстроразъемное соединение

- Для быстрой и простой установки/замены датчиков.
- Материал: POM – GF.
- Включая монтажный инструмент 71093438.
- Код заказа: 71093377.

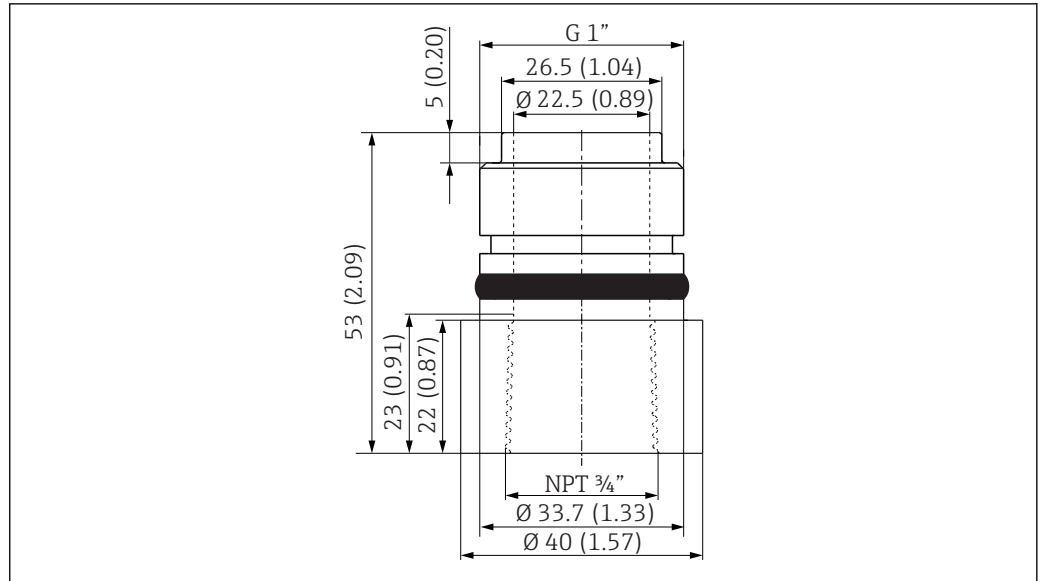


A0035707

■ 24 Быстроразъемное соединение. Размеры в мм (дюймах)

Переходник датчика NPT 3/4"

- Переходник датчика с резьбы G 1" на резьбу NPT 3/4".
- Материал: POM – GF.
- Код заказа: 71093382.

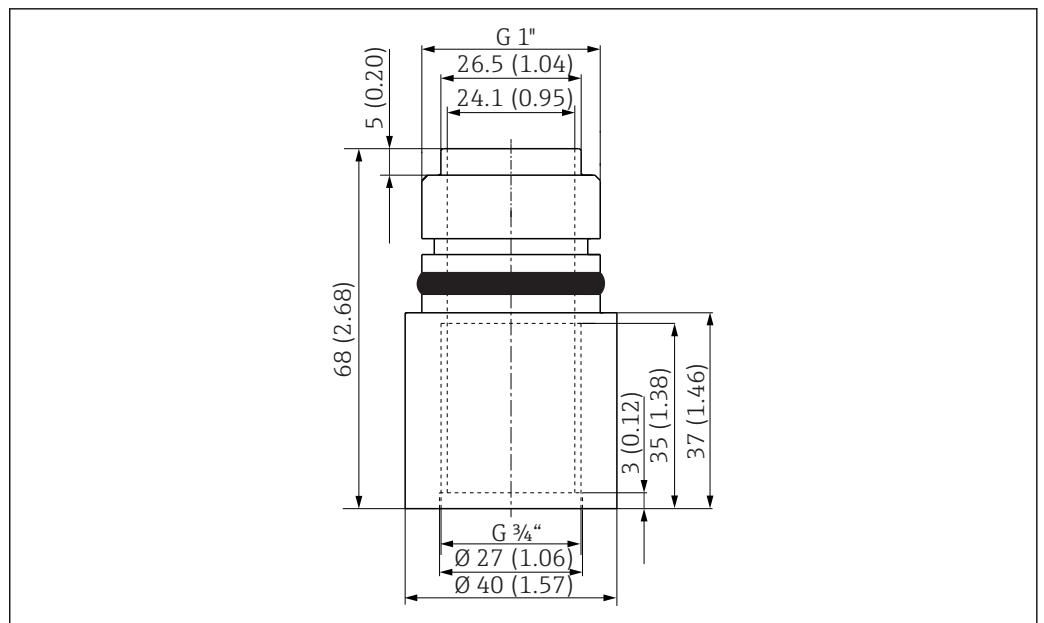


A0035732

25 Переходник датчика с резьбы G 1" на резьбу NPT 3/4". Размеры в мм (дюймах)

Переходник датчика G 3/4"

- Переходник датчика с резьбы G 1" на резьбу G 3/4".
- Материал: POM – GF.
- Код заказа: 71093383.

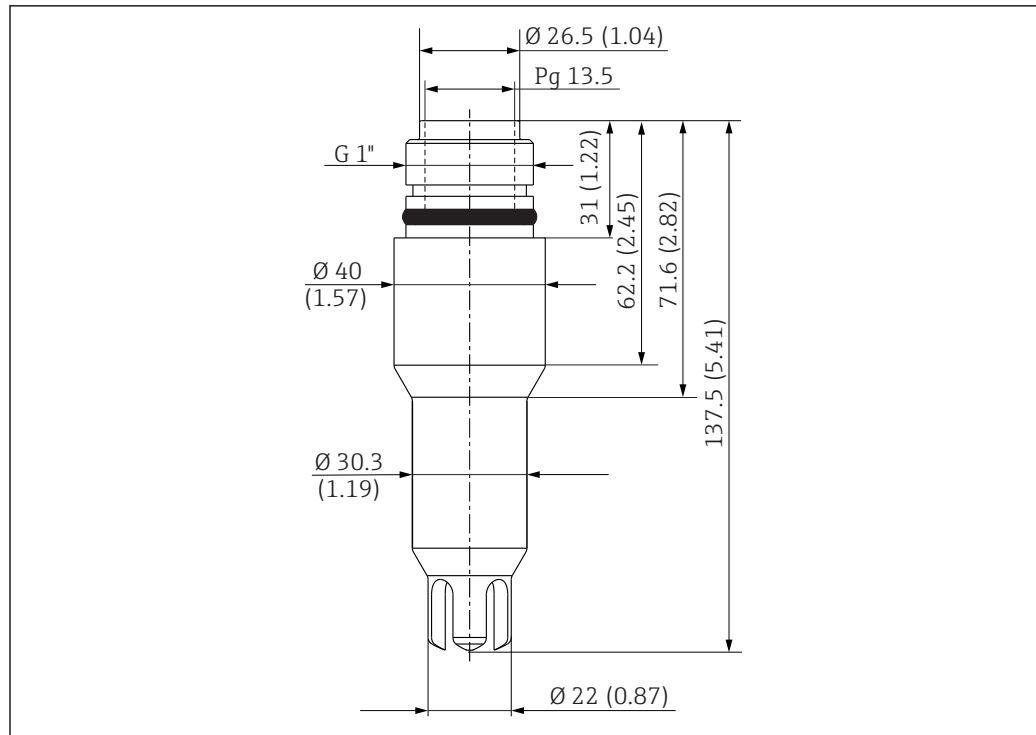


A0035733

26 Переходник датчика с резьбы G 1" на резьбу G 3/4". Размеры в мм (дюймах)

Переходник датчика Pg 13.5

- Переходник датчика с резьбы G 1" на резьбу Pg 13.5.
- Материал: POM – GF.
- Код заказа: 71093384.

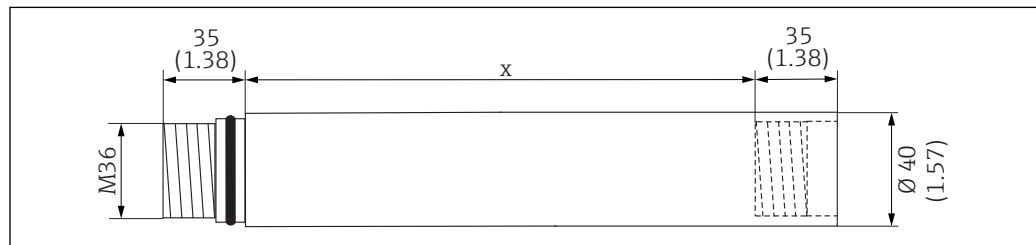


A0035736

27 Переходник датчика с резьбы G 1" на резьбу Pg 13.5. Размеры в мм (дюймах)

Погружная трубка

- Соединительная резьба: M36.
- Материал: нержавеющая сталь.
- Длина $x = 600$ мм (23,6 дюйм) код заказа: 71073767.
- Длина $x = 1200$ мм (47,3 дюйм) код заказа: 71073706.

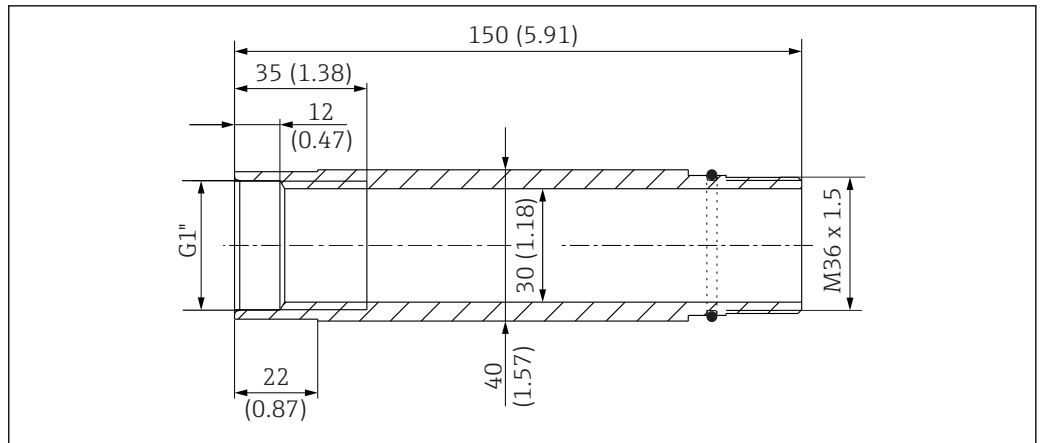


A0011042

28 Погружная трубка. Размеры в мм (дюймах)

Прямая соединительная трубка для погружной трубки

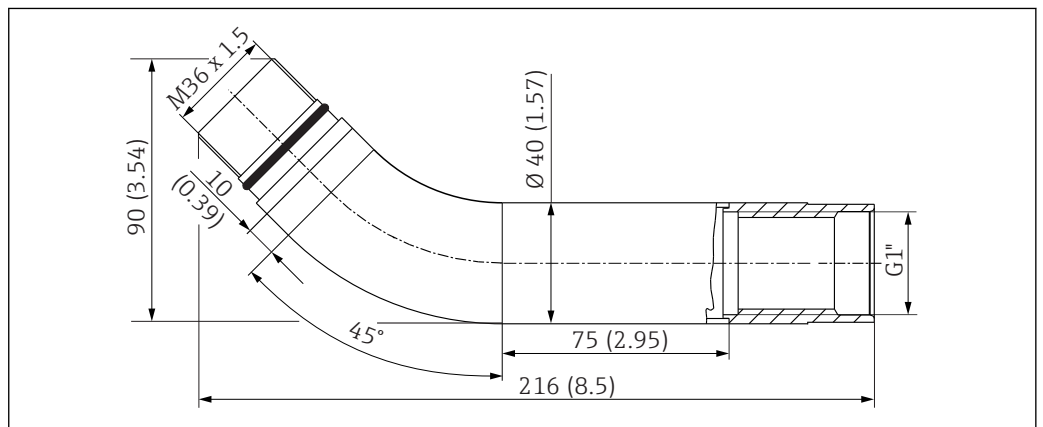
- С M36 на G 1".
- Материал: нержавеющая сталь.
- Код заказа: 71073768.



29 Прямая соединительная трубка. Размеры в мм (дюймах)

Соединительная трубка под углом 45° для погружной трубки

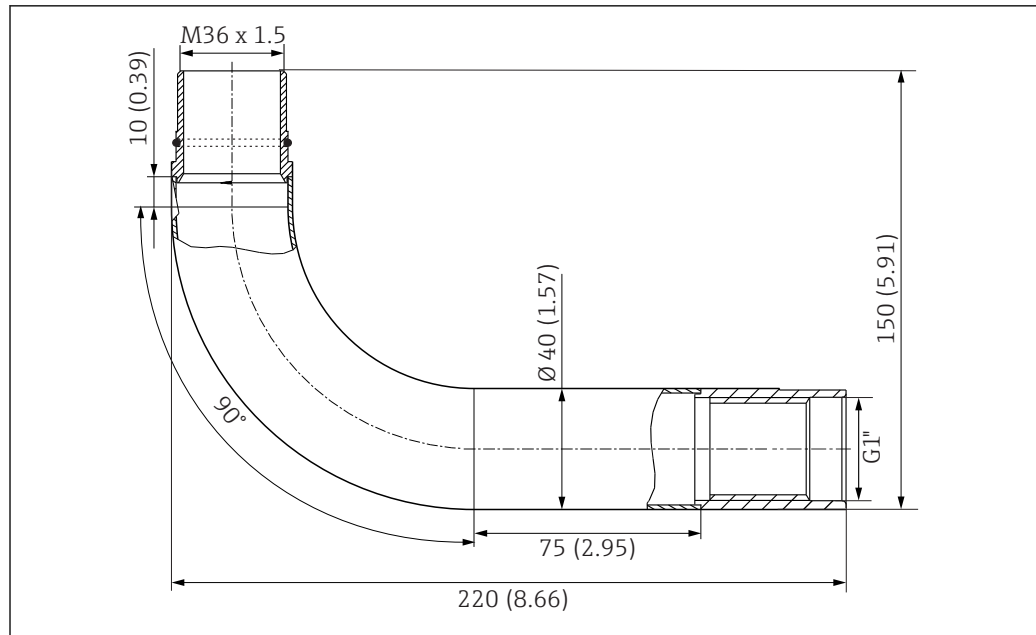
- С М36 на G 1".
- Материал: нержавеющая сталь.
- Код заказа: 71073769.



30 Соединительная трубка под углом 45°. Размеры в мм (дюймах)

Соединительная трубка под углом 90° для погружной трубки

- С М36 на G 1".
- Материал: нержавеющая сталь.
- Код заказа: 71073770.

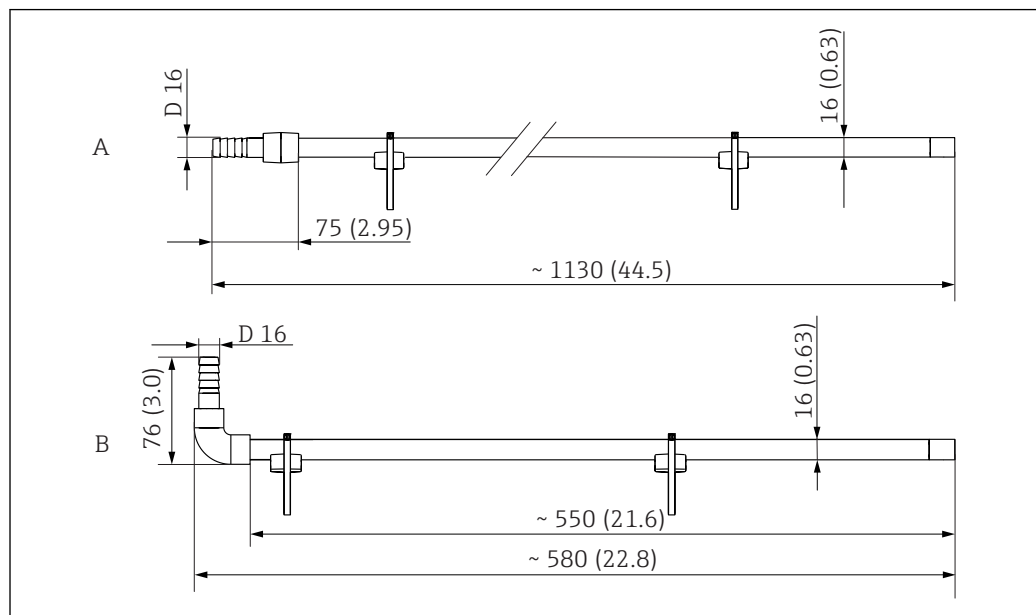


A0035739

31 Соединительная трубка под углом 90°. Размеры в мм (дюймах)

Чистящий спрей арматуры CYA112 для установки на погружной трубке

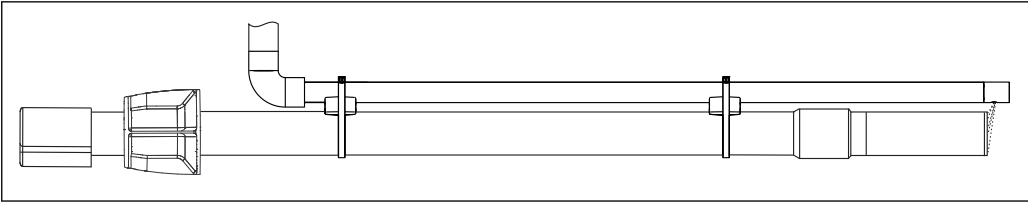
- Исполнение 600 мм (23,6) и 1200 мм (47,2 дюйм).
- Для исполнения арматуры CYA112: 600 до 2400 мм, прямая.
- Материал:
 - трубка: PVC-U;
 - проставка: PA;
 - зажимы шланга червячного привода: нержавеющая сталь 1.4401 (AISI 316).
- Код заказа для исполнения 600 мм (23,6): 71158245.
- Код заказа для исполнения 1200 мм (47,2 дюйм): 71158246.



A0035742

32 Чистящий спрей для арматуры CYA112. Размеры в мм (дюймах)

- A Исполнение: 1200 мм (47,4 дюйм)
 B Исполнение: 600 мм (23,6 дюйм)



A0035B35

33 Пример установленного чистящего спрея

www.addresses.endress.com
