

Указания по технике безопасности **RIA14, RIA16**

1Ex ib [ia] IIC T6/T5/T4 Gb



Документ: XA01462K
Указания по технике безопасности при работе с
электрооборудованием, сертифицированным для
использования во взрывоопасных зонах. → 📄 3

RIA14, RIA16

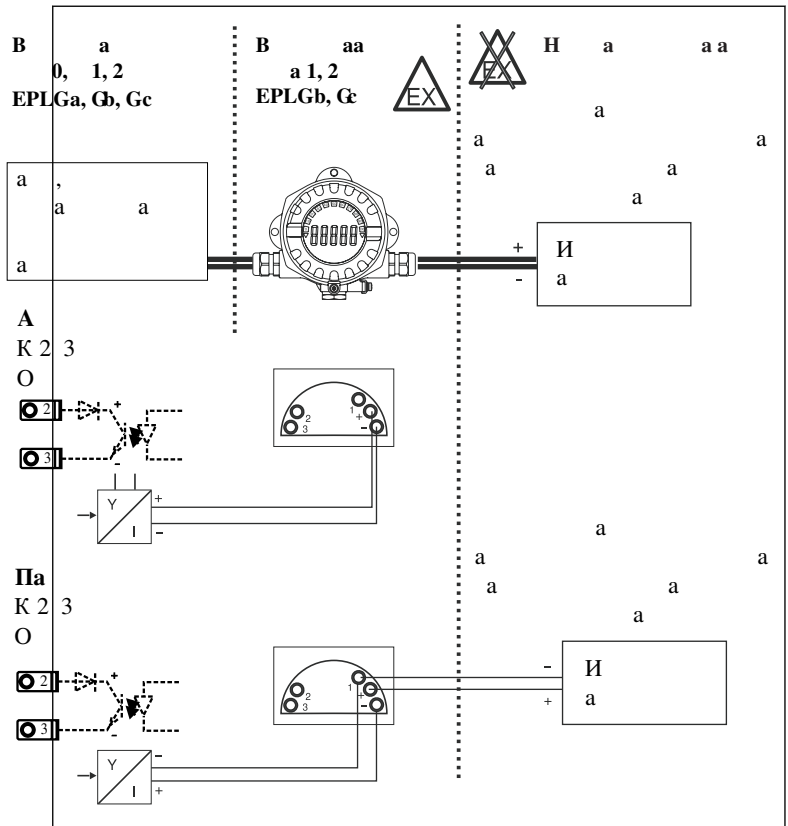
Содержание

Сопутствующая документация	4
Дополнительная документация	4
ЕАС сертификат соответствия ТР ТС 012/2011	4
Адрес изготовителя	4
Указания по технике безопасности	5
Таблицы температур	7
Характеристики электрического подключения	7

Сопутствующая документация	<p>Данный документ является составной частью следующих руководств по эксплуатации:</p> <ul style="list-style-type: none">■ RIA14: BA00278R/09■ RIA16: BA00280R/09 <p>Руководство по эксплуатации, относящееся к используемому прибору.</p>
Дополнительная документация	<p>Брошюра по взрывозащите: SP00021Z/11</p>
ЕАС сертификат соответствия ТР ТС 012/2011	<p>Прибор соответствует основным требованиям защиты здоровья и безопасности, применимым к проектированию и производству приборов и защитных систем, предназначенных для использования в потенциально взрывоопасных средах.</p> <p>Орган по сертификации: НАНИО «ЦСВЭ»</p> <p>Сертификат №: ЕАЭС RU C-DE.AA87.B.00247/19</p> <p>Присвоение номера сертификата удостоверяет соответствие следующим стандартам:</p> <p>ГОСТ 31610.0-2014 (IEC 60079-0:2011)</p> <p>ГОСТ IEC 60079-1-2011</p> <p>ГОСТ 31610.11-2014 (IEC 60079-11:2011)</p>
Адрес изготовителя	<p>Endress+Hauser Wetzler GmbH+Co. KG Obere Wank 1 DE-87484 Nesselwang Германия Телефон: +49 8361 3080</p>

**Указания по
технике
безопасности**

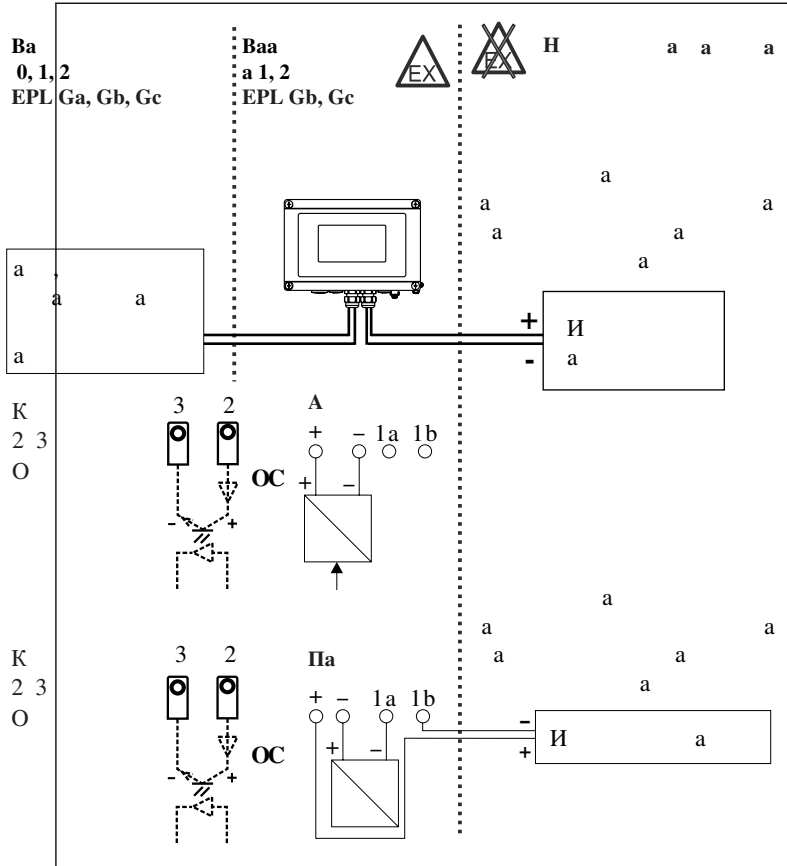
RIA14



A0012538-RU

1 Установка полевого индикатора

RIA16



2 Установка полевого индикатора

Указания по технике безопасности: монтаж

- Установите прибор в соответствии с указаниями производителя и другими действующими нормами и правилами.
- Во время подключения соблюдайте правила и нормы, действующие для искробезопасных цепей данной категории.
- Полевой дисплей должен устанавливаться так, чтобы в любых ситуациях была исключена возможность возгорания вследствие удара или трения его корпуса о металлические/стальные поверхности.

Таблицы температур

Тип	Температурный класс	Температура окружающей среды
RIA14	T6	-40 до 50 °C
	T5	-40 до 60 °C
	T4	-40 до 85 °C
RIA16	T6	-40 до 50 °C
	T5	-40 до 60 °C
	T4	-40 до 85 °C

Характеристики электрического подключения

Тип	Электрические параметры	
RIA14, RIA16	Источник питания (Клеммы + и -, + и 1)	$U_i = 30$ В пост. тока
		$I_i = 100$ мА
		$P_i = 750$ мВт
		$L_i = 0$ мГн
		$C_i = 15,2$ нФ
	Открытый коллектор (Клеммы 2 и 3)	$U_i = 30$ В пост. тока
		$I_i = 100$ мА
		$P_i = 375$ мВт
		$L_i = 0$ мГн
		$C_i = 0$ нФ

www.addresses.endress.com
