

# Elemento de inserción del termopar para sensor de temperatura

## *omniset TPC 100*

Elemento de inserción con aislamiento mineral del termopar PCP (4...20 mA), electrónica HART® o PROFIBUS-PA®



El TPC 100 es un inserto de termopar que se utiliza como un elemento de medición reemplazable en sondas de temperatura.

Realizado en cumplimiento de las normas DIN EN 60584 y DIN 43735, consiste en un cable con aislamiento mineral con un elemento sensor (tipo K o J). Puede conectarse a la electrónica de conversión mediante hilos sueltos o, alternativamente, con una regleta de terminales.

El TPC 100, gracias a las numerosas versiones disponibles, satisface la mayor parte de las necesidades industriales y de laboratorio.

Entre las opciones de la estructura, el usuario puede escoger varios tipos de elementos sensores de TC para diferentes aplicaciones, diferentes clases de varilla y también de certificación.

### Características y ventajas

- Cable con aislamiento mineral recubierto en SS 316L o Inconel 600®
- 3 o 6 mm de diámetro
- Longitud de inmersión según necesidades del cliente
- Electrónica incluida en la estructura del pedido: PCP (4...20 mA, también con precisión aumentada), transmisores a 2 hilos HART® y PROFIBUS-PA®
- Elemento sensor del termopar de tipo K o J, DIN EN 60584 o ANSI MC96.1
- Clase 1/precisión especial
- Unión de medición simple o doble, puesta a tierra o no puesta a tierra

Endress + Hauser

The Power of Know How



## Campos de aplicación

El TPC 100 es un inserto termopar universal; es la parte fundamental de un portasondas con sonda de temperatura. Puede emplearse en varias clases de aplicaciones desde la industria química a la energética, gracias a sus características y certificaciones adjuntas.

## Funcionamiento y diseño del sistema

### Principio de medición

El elemento sensor de la sonda de temperatura del termopar consiste en dos cables de metal que son homogéneos pero diferentes el uno del otro y están aislados completamente. Los dos cables están soldados juntos por un extremo, llamado "unión caliente o de medición".

El otro extremo, donde los cables están sueltos, se conoce como "la unión fría o de referencia" y se conecta a un circuito de medición de fuerza electromotora en el que la fuerza se genera por la potencia termoeléctrica diferente de cada uno de los cables del termopar si hay una diferencia de temperatura entre la junta caliente (T1) y la fría (efecto Seebeck). La unión fría tiene que ser "compensada" con referencia a la temperatura de 0 °C (T0). La función que acopla la fuerza electromotora a las temperaturas T1 y T0 es una curva cuyas características dependen de los materiales utilizados en la construcción del termopar. Algunas curvas de termopares, en particular las más fiables para lecturas industriales, son aquellas conforme a las normas DIN EN 60584 y ANSI MC96.1.

### Arquitectura del equipo

El TPC 100 consta de un cable de MgO recubierto con SS 316L/1.4404 o Inconel 600®/2.4816 con diámetro de 6 o 3 mm; el elemento sensor se posiciona próximo a la punta de la sonda. En el extremo opuesto, el inserto tiene una arandela, que se engarza en el vástago. La función de la arandela es la de hacer de tope al inserto en la longitud de inserción correcta, cuando está ensamblado con un cabezal de conexión.

La versión que tienen hilos sueltos como terminales es la indicada si el inserto tiene que conectarse directamente a un transmisor de cabezal; en otros casos hay la alternativa con la regleta de terminales que está fijada permanentemente a la arandela.

Cuando un TPC 100 se monta en una sonda de temperatura con termopozo, se fija mediante dos tornillos con resorte, que permiten que la punta del inserto establezca contacto adecuadamente con el fondo del termopozo, asegurando de este modo un mejor contacto térmico. Los muelles también son útiles para compensar la expansión térmica.

La estructura eléctrica del instrumento cumple siempre con lo requerido en las normas DIN EN 60584/61515 o ANSI MC96.1/ASTM E585.

Los elementos sensores son de tipo K (níquel cromo-níquel aluminio) o J (hierro constantán).

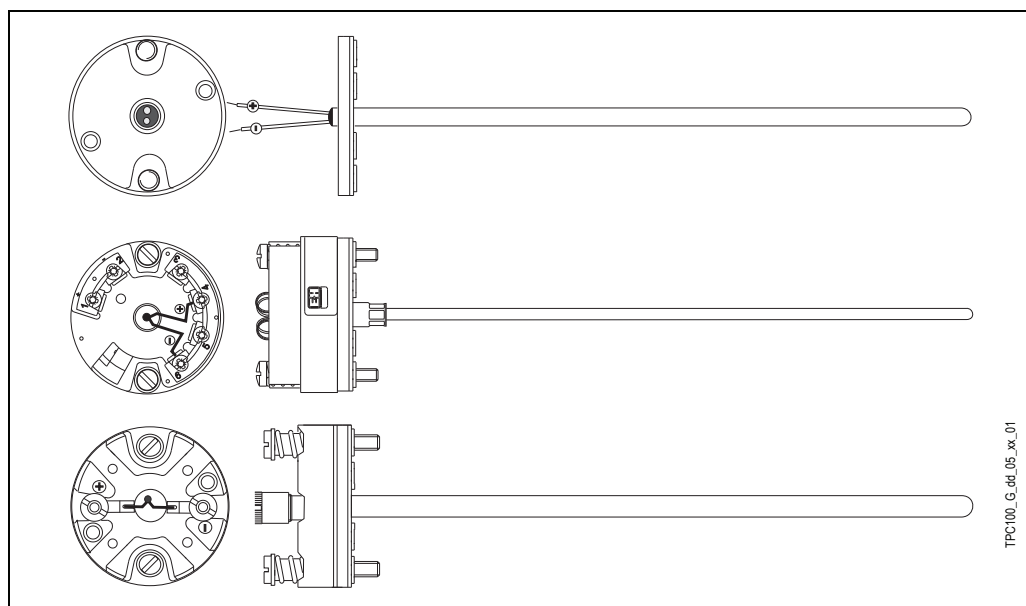


Fig. 1: Dimensiones generales del TPC 100

**Material** Varilla de SS 316L/1.4404 o Inconel 600®/2.4816, regleta de terminales de cerámica.

**Peso** De 0,1 a 0,3 kg en el caso de las versiones estándar.

## Electrónica

Las características requeridas para la señal de salida se obtienen seleccionando el transmisor de cabezal apropiado, siendo éste un transmisor que se monta en el cabezal.

Endress+Hauser suministra transmisores de última generación (la serie iTEMP®) construidos con tecnología a 2 hilos y con señal de salida de 4...20 mA, HART® o PROFIBUS-PA®. Todos los transmisores se pueden programar fácilmente con un PC utilizando los softwares de dominio público ReadWin® 2000 y FieldCare (para transmisores 4...20 mA y HART®), o el software CommuWin II (para transmisores PROFIBUS PA®). Los transmisores HART® pueden programarse también mediante el módulo de configuración portátil DXR 275 (Universal HART® Communicator).

En el caso de los transmisores PROFIBUS-PA®, E+H recomienda el uso de conectores específicos para PROFIBUS®. El tipo Weidmüller (Pg. 13.5 - M12) se suministra como una opción estándar. Para más información sobre los transmisores, consulte, por favor, la documentación pertinente (puede encontrar los códigos TI correspondientes al final de este documento).

Si se opta por no utilizar un transmisor de cabezal, entonces la sonda sensora se conecta a un convertidor (es decir, transmisor para montaje en raíl DIN) a través del bloque de terminales.

## Rendimiento

### Condiciones de trabajo

#### Presión máxima de proceso

Vástago

2 MPa (20 bar) a 20 °C

#### Temperatura de proceso

La misma que la del rango de medición.

#### Velocidad de circulación máxima

Cuando se encuentra en contacto directo con el fluido de proceso, la máxima velocidad de circulación del fluido tolerada por el vástago del inserto disminuye a medida que aumentan las longitudes expuestas a la corriente del fluido.

#### Resistencia a descargas y vibraciones

Conforme a DIN EN 60751

3 g de pico / 10÷500 Hz

### Precisión

Las tolerancias establecidas en las normas DIN EN 60584 y ANSI MC96.1 son las siguientes:

Tipo de termopar	DIN EN 60584				
	Clase	Desviación máx.	Clase	Desviación máx.	Color de los hilos
J (Fe-CuNi)	2	+/-2,5°C (-40...333°C) +/-0,0075  t  (333...750 °C)	1	+/-1,5°C (-40...375°C) +/-0,004  t  (375...750 °C)	+ negro - blanco
K (NiCr-Ni)	2	+/-2,5°C (-40...333°C) +/-0,0075  t  (333...1200 °C)	1	+/-1,5°C (-40...375°C) +/-0,004  t  (375...1000 °C)	+ verde - blanco

Tipo de termopar	ANSI MC96.1				
	Clase	Desviación máx.	Clase	Desviación máx.	Color de los hilos
J (Fe-CuNi)	Estándar	+/-2,2°C (0...293°C) +/-0,75 % (293...750 °C)	Especial	+/-1,1°C (0...275°C) +/-0,4 % (275...750 °C)	+ negro - rojo
K (NiCr-Ni)	Estándar	+/-2,2°C (0...293°C) +/-0,75% (293...1250 °C)	Especial	+/-1,1°C (0...275°C) +/-0,4 % (275...1250 °C)	+ amarillo - rojo

Aviso! |t| = valor absoluto de la temperatura en °C

Tabla 1: Tolerancias

Error máximo del transmisor

Véase la documentación correspondiente (códigos al final de este documento).

Error máximo del indicador

0,1 % de la amplitud de span + 1 dígito

**Rango de medición**

Los rangos de medición definidos en los estándares se muestran en la tabla 2:

Tipo de termopar	DIN EN 60584	ANSI MC96.1
J	-40...750 °C	0...750°C
K	-40...1200 °C	0...1250 °C

Tabla 2: Rangos de medición

**Tiempo de respuesta**

Pruebas en agua a 0,4 m/s (según DIN EN 60751; variación de la temperatura desde 23 a 33 °C):

Tipo de unión caliente	Diámetro de 3 mm		Diámetro de 6 mm	
	t <sub>50</sub>	t <sub>90</sub>	t <sub>50</sub>	t <sub>90</sub>
puesto a tierra	0,8 s	2 s	2 s	5 s
mineral	1 s	2,5 s	2,5 s	7 s

Tabla 3: Tiempos de respuesta

**Aislamiento**Resistencia de aislamiento entre terminales y cubierta de la sonda  
(conforme a DIN EN 60584, tensión de prueba 500 V)> 1GΩ a 25 °C  
> 5 MΩ a 500 °C

## Instalación

El TPC 100 se monta normalmente en portasondas con sonda de temperatura donde se requiera un termopar. La instalación en el interior de un portasondas es muy sencilla: basta con insertar el TPC 100 en una caja y enroscar en los orificios apropiados los dos tornillos con resorte, a fin de fijar la arandela a la base interior de la caja (véase la fig. 2). La longitud de inserción (IL) de un inserto tiene un papel importante, ya que la punta de la sonda debe estar en contacto con el fondo del termopozo que lo aloja. De este modo queda asegurada la transferencia térmica desde la pared del termopozo hasta el elemento sensor, y se reduce claramente el tiempo de respuesta. Además, debería dejarse por norma el menor espacio vacío posible entre el inserto y el termopozo, a fin de mejorar la transmisión de calor; por consiguiente, el diámetro del vástago debe seleccionarse correctamente de modo que se adapte al diámetro del orificio. El TPC 100 puede utilizarse también directamente para la medición de temperatura, con lo que se evita emplear un termopozo de protección; para esta solución, una conexión a proceso (normalmente una ajustable, como un racor de compresión) fijará el inserto a la tubería o depósito, y definirá la longitud de inmersión correcta (véase la fig. 2). Gracias a la realización con cable con aislamiento mineral, el inserto puede doblarse fácilmente formando un radio de 3 veces el diámetro de la varilla (véase la fig. 2).

Para obtener información de detalle relativa a las conexiones a proceso ajustables, así como sobre componentes con certificación ATEX (transmisor), consulte la documentación relevante (véanse los códigos TI al final de este documento).

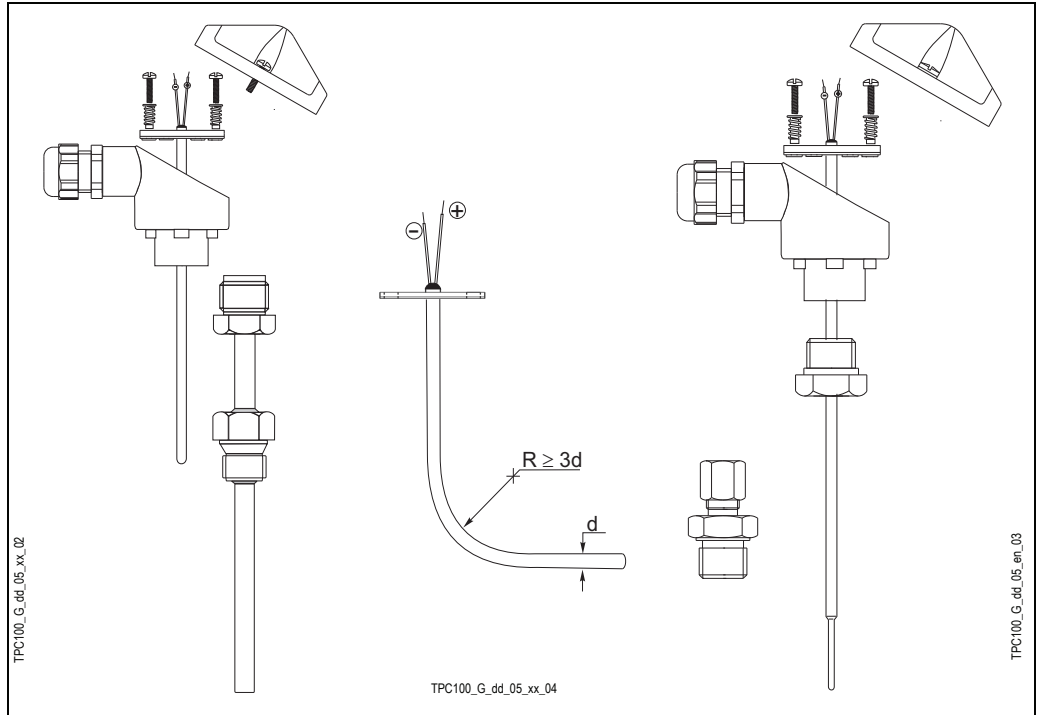


Fig. 2: Soluciones de instalación generales: en un portasondas con termopozo (derecha), curvatura posible de la varilla TPC 100 (centro), medición directa (izquierda)

## Componentes del sistema

### Transmisor para cabezal

Los transmisores montados en el cabezal disponibles son (véase también la sección “Electrónica”):

- TMT 181
- TMT 182
- TMT 184

PCP 4...20 mA  
Smart HART®  
PROFIBUS-PA®.

El TMT 181 es un transmisor PCP programable (véase la fig. 3).

La salida del TMT 182 es de señales superpuestas de 4...20 mA y HART®.

En el caso del transmisor TMT 184 (véase fig.4) con señal de salida PROFIBUS-PA®, la dirección para comunicaciones puede fijarse mediante software o unos microinterruptores. El usuario puede especificar la configuración deseada durante la fase de realización del pedido.

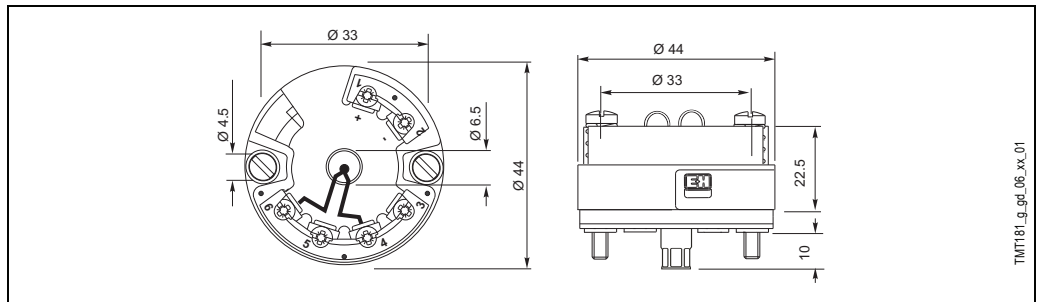


Fig. 3: TMT 181, 182

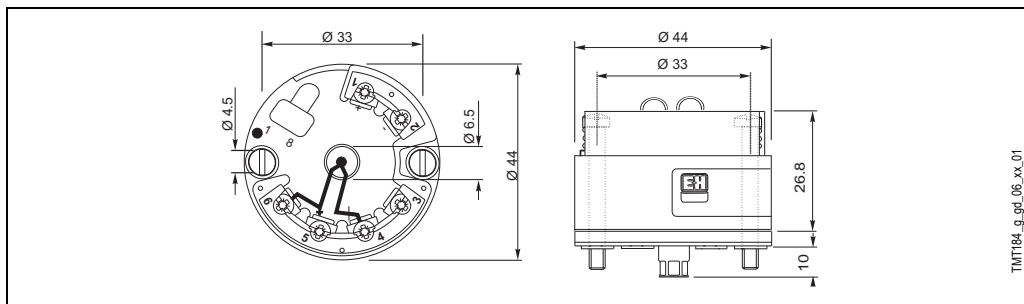


Fig. 4: TMT 184

## Sonda

El equipo TPC 100 es una sonda de medición por sí misma, constituida por un cable con aislamiento mineral (MgO), normalmente colocado en el interior de un pozo de protección.

El diámetro exterior del cable con aislamiento mineral puede ser de 6 o 3 mm en la versión recta.

El elemento sensor está ubicado en la parte extrema del inserto a fin de que establezca un contacto estricto con el fondo del termopozo que lo aloja; en el lado opuesto del inserto se engarza una arandela.

Su función es hacer tope al inserto en la posición correcta cuando tenga que ensamblarse en una caja de protección y ser la base de soporte de un transmisor o el bloque cerámico. Los hilos sueltos permiten la conexión al transmisor de cabezal, mientras que la regleta de terminales cerámica (fijada en la arandela) es la recomendada en las aplicaciones en las que no se emplee transmisor de cabezal (véase la fig. 6).

Para su sustitución, la longitud del inserto (IL) debe seleccionarse dependiendo de la clase de sensor (con o sin cuello de extensión) y la longitud de inmersión (L) correspondiente del termopozo.

Si se requiriese un repuesto, consulte la información técnica del portasondas para sondas de temperatura.

La longitud de inmersión está disponible en algunos valores estándar o puede suministrarse en una versión "personalizada" dentro de un rango (véase la estructura del pedido del producto en las últimas páginas de este documento).

Además, las longitudes estándar facilitan la intercambiabilidad de los insertos en termopozos de longitud estándar.

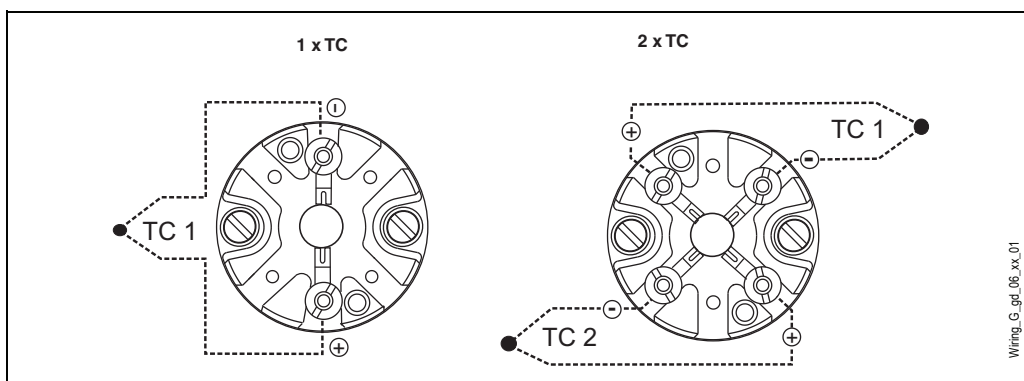


Fig. 5: Diagramas de conexión estándares (regleta de terminales)

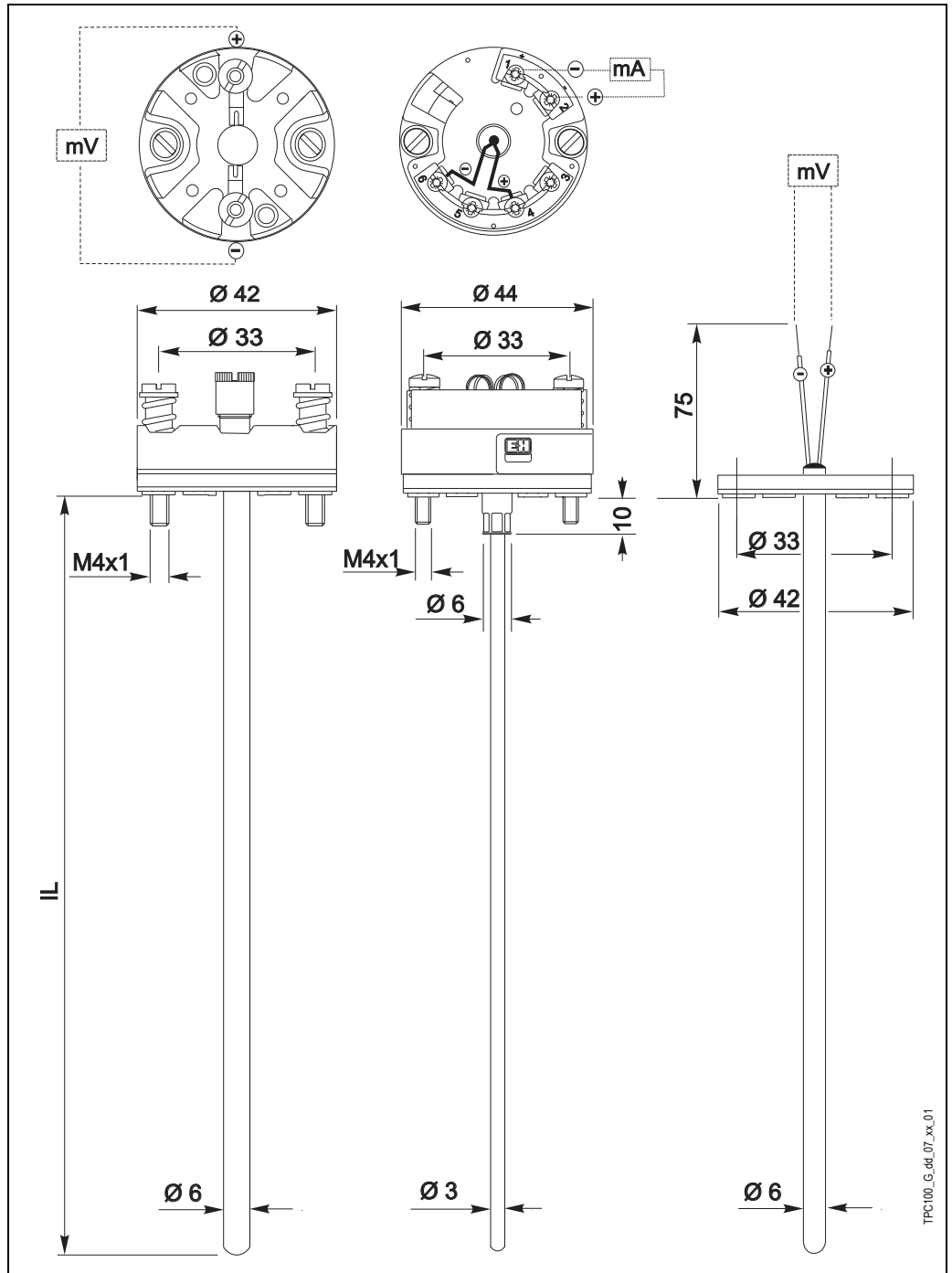


Fig. 6: Diferentes tipos de TPC 100

---

## Certificados y homologaciones

---

**Homologación PED**

Se respeta el certificado de aptitud como equipo presurizado (PED 97/23/CE). Como el párrafo 2.1 del artículo 1 no es aplicable a este tipo de instrumentos, el marcado **CE** no es obligatorio para el TPC 100 utilizados para un uso genérico.

**Informe de ensayo**

En lo relativo a ensayos y calibración, el "informe de ensayo de inspección" consiste en una declaración de conformidad con los puntos esenciales de la norma DIN EN 60584/ANSI MC96.1.

---

## Detalles adicionales

---

**Mantenimiento**

El TPC 100 no requiere un mantenimiento específico.

**Plazo de entrega**

Para cantidades pequeñas (aproximadamente 10 unidades) y opciones estándar, generalmente 10 días.



## Información para cursar pedidos

### Estructura de pedido del producto

TPC100-		Certificaciones de seguridad (Ex)	
A		No es necesaria una certificación Ex	
		Longitud de inserción IL (80-5000 mm)	
AA		Longitud de inserción de 120 mm	
AB		Longitud de inserción de 145 mm	
AC		Longitud de inserción de 160 mm	
AE		Longitud de inserción de 215 mm	
AF		Longitud de inserción de 275 mm	
AH		Longitud de inserción de 315 mm	
AJ		Longitud de inserción de 345 mm	
AL		Longitud de inserción de 375 mm	
AM		Longitud de inserción de 405 mm	
AN		Longitud de inserción de 435 mm	
AP		Longitud de inserción de 465 mm	
AR		Longitud de inserción de 525 mm	
AT		Longitud de inserción de 555 mm	
AU		Longitud de inserción de 585 mm	
AV		Longitud de inserción de 655 mm	
AW		Longitud de inserción de 735 mm	
AZ		Longitud de inserción de 825 mm	
BA		Longitud de inserción de 940 mm	
BB		Longitud de inserción de 1025 mm	
XX		Longitud de inserción IL a especificar	
YY		Longitud de inserción (IL) especial a especificar	
		Diámetro de inserción MI	
1		Diámetro del termopar de inserción de 3 mm	
2		Diámetro del termopar de inserción de 6 mm	
		Tipo de terminal o transmisor incorporado	
F		Hilos sueltos	
C		Regleta de terminales cerámica	
P		TMT181-A PCP, 2 hilos, aislado, programable de...a...°C	
Q		TMT181-B PCP ATEX, 2 hilos, aislado, programable de...a...°C	
R		TMT182-A HART®, 2 hilos, aislado, programable de...a...°C	
T		TMT182-B HART® ATEX, 2 hilos, aislado, programable de...a...°C	
S		TMT184-A Profibus-PA®, 2 hilos, programable de ... a ... °C	
V		TMT184-B Profibus-PA® ATEX, a 2 hilos, programable de ... a ... °C	
Y		Versión especial	
		Tipo TC, precisión, material de recubrimiento	
A		1xTC tipo K, cl. 1/spc, Inconel 600®/2.4816	
B		2xTC tipo K, cl. 1/spc, Inconel 600®/2.4816	
E		1xTC tipo J, cl. 1/spc, SS 316L/1.4404	
F		2xTC tipo J, cl. 1/spc, SS 316L/1.4404	
Y		Versión especial	
		Estándar de referencia TC, tipo de unión caliente	
1		Norma EN 60584, unión caliente sin puesta a tierra	
2		Norma EN 60584, unión caliente con puesta a tierra	
3		Norma ANSI MC96.1, unión caliente sin puesta a tierra	
4		Norma ANSI MC96.1, unión caliente con puesta a tierra	
9		Versión especial	
		Prueba en el termopar de inserción	
0		No requieren pruebas	
1		Informe de ensayo de inspección sobre sensor	
2		Informe de ensayo de inspección sobre de lazo de TC + transmisor	
Y		Versión especial	
		Opciones adicionales	
0		No se requieren opciones adicionales	
9		Versión especial	
TPC100-			Código de producto completo

## Estructura de ventas

THT1		Modelo y versión del transmisor para cabezal					
F11	TMT181-A	PCP	A 2 hilos, aislado	programable	de...a...°C		
F21	TMT181-B	PCP	ATEX	A 2 hilos, aislado	programable	de...a...°C	
F22	TMT181-C	PCP	FM IS	A 2 hilos, aislado	programable	de...a...°C	
F23	TMT181-D	PCP	CSA	A 2 hilos, aislado	programable	de...a...°C	
F24	TMT181-E	PCP	ATEX II3G EEx-nA	A 2 hilos, aislado	programable	de...a...°C	
F25	TMT181-F	PCP	ATEX II3D	A 2 hilos, aislado	programable	de...a...°C	
L11	TMT182-A	HART®	A 2 hilos, aislado	programable	de...a...°C		
L21	TMT182-B	HART®	ATEX	A 2 hilos, aislado	programable	de...a...°C	
L22	TMT182-C	HART®	FM IS	A 2 hilos, aislado	programable	de...a...°C	
L23	TMT182-D	HART®	CSA	A 2 hilos, aislado	programable	de...a...°C	
L24	TMT182-E	HART®	ATEX II3G EEx-nA	A 2 hilos, aislado	programable	de...a...°C	
L25	TMT182-F	HART®	ATEX II3D	A 2 hilos, aislado	programable	de...a...°C	
K11	TMT184-A	PROFIBUS-PA®	A 2 hilos, aislado	programable	de...a...°C		
K21	TMT184-B	PROFIBUS-PA®	ATEX	A 2 hilos, aislado	programable	de...a...°C	
K22	TMT184-C	PROFIBUS-PA®	FM IS	A 2 hilos, aislado	programable	de...a...°C	
K23	TMT184-D	PROFIBUS-PA®	CSA	A 2 hilos, aislado	programable	de...a...°C	
K24	TMT184-E	PROFIBUS-PA®	ATEX II3G EEx-nA	A 2 hilos, aislado	programable	de...a...°C	
K25	TMT184-F	PROFIBUS-PA®	ATEX II3D	A 2 hilos, aislado	programable	de...a...°C	
YYY	Transmisor especial						
		Aplicaciones y servicios					
	1	Montado en lugar de instalación					
	9	Versión especial					
THT1-		Código de producto completo					

## Documentación suplementaria

---

<input type="checkbox"/> Sondas de temperatura del termopar Omnigrad TSC - Información general	TI 090T/02/en
<input type="checkbox"/> Cajas de terminales - Omnigrad TA 20	TI 072T/02/en
<input type="checkbox"/> Transmisor de temperatura para cabezal TI iTEMP® PCP TMT 181	TI 070R/09/en
<input type="checkbox"/> Transmisor de temperatura para cabezal iTEMP® HART® TMT 182	TI 078R/09/en
<input type="checkbox"/> Transmisor de temperatura para cabezal iTEMP® PA TMT 184	TI 079R/09/en
<input type="checkbox"/> Accesorios y zócalos adaptadores de terminal	TI 091T/02/en
<input type="checkbox"/> Thermolab de E+H - Certificados de calibración para sondas de temperatura industriales y normas de trabajo. <i>RTD y termopares</i>	TI 236T/02/en

---

**Sujeto a modificaciones**

---

Endress+Hauser GmbH+Co. KG  
Instruments International  
P.O. Box 2222  
D-79574 Weil am Rhein  
Alemania

Tel. +49 7621 975 02  
Fax +49 7621 975 345  
<http://www.endress.com>  
[info@ii.endress.com](mailto:info@ii.endress.com)

