



# Sonderdokumentation

## Montagehinweis für Universaladapter

Cerabar, Deltabar, Deltapilot

### Hinweise zum Universaladapter

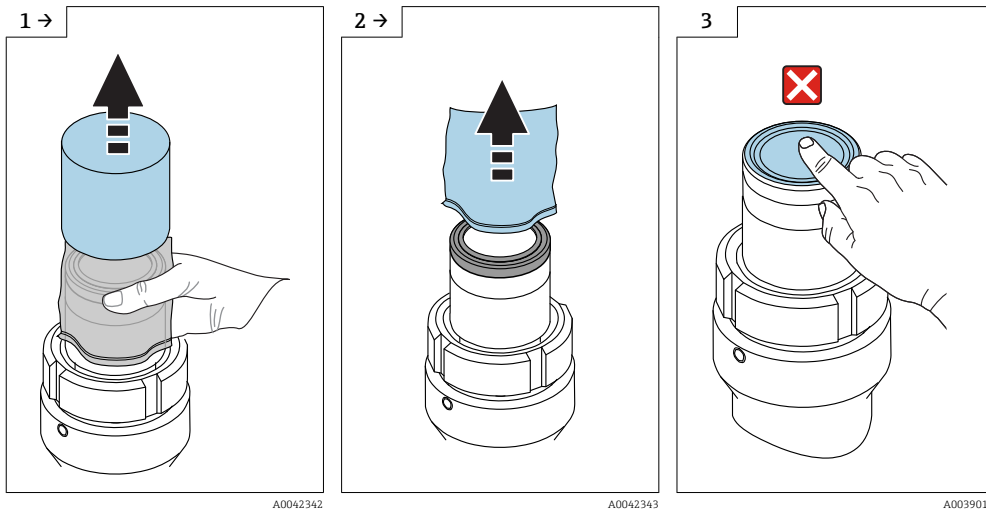
#### HINWEIS

#### Unsachgemäße Vorbereitung zur Montage.

Die Messung funktioniert nicht und das Messgerät kann beschädigt sein.

- ▶ Transportschutz sicher entfernen
- ▶ Die Membrane der Messzelle nicht berühren.
- ▶ Perfekten Sitz der Prozessdichtung sicherstellen.

### Universaladapter zur Montage vorbereiten



Sitz der Dichtung überprüfen. Wenn nötig, die Dichtung fachgerecht aufsetzen.

