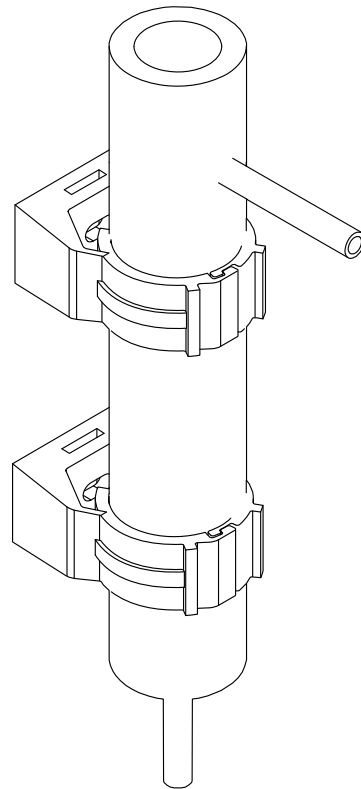


Instrucțiuni de utilizare

Flowfit CYA21

Ansamblu de debit







Cuprins







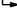
1	Despre acest document	4
1.1	Avertismente	4
1.2	Simboluri utilizate	4
1.3	Simboluri pe dispozitiv	4
1.4	Mărci comerciale înregistrate	4
2	Instrucțiuni de siguranța de bază	5
2.1	Cerințe pentru personal	5
2.2	Utilizare indicată	5
2.3	Siguranța la locul de muncă	5
2.4	Siguranța operațională	6
2.5	Siguranța produsului	6
3	Descrierea produsului	7
4	Recepția la livrare și identificarea produsului	8
4.1	Recepția la livrare	8
4.2	Identificarea produsului	8
5	Instalare	10
5.1	Condiții de instalare	10
5.2	Montarea ansamblului	10
5.3	Instalarea senzorului	12
5.4	Verificare post-instalare	12
6	Curățare	13
6.1	Agent de curățare	14
7	Accesorii	15
7.1	Senzori	15
7.2	Accesorii de conectare	16
8	Date tehnice	17
8.1	Mediu	17
8.2	Proces	17
8.3	Construcție mecanică	17

1 Despre acest document

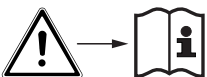
1.1 Avertismente

Structura informațiilor	Semnificație
<p> PERICOL</p> <p>Cauze (/consecințe) Dacă este necesar, consecințe ale nerespectării (dacă se aplică)</p> <ul style="list-style-type: none"> ▶ Acțiune corectivă 	Acest simbol vă avertizează cu privire la o situație periculoasă. Neevitarea situației periculoase va avea ca rezultat o vătămare corporală fatală sau gravă.
<p> AVERTISMENT</p> <p>Cauze (/consecințe) Dacă este necesar, consecințe ale nerespectării (dacă se aplică)</p> <ul style="list-style-type: none"> ▶ Acțiune corectivă 	Acest simbol vă avertizează cu privire la o situație periculoasă. Neevitarea situației periculoase poate avea ca rezultat o vătămare corporală fatală sau gravă.
<p> PRECAUȚIE</p> <p>Cauze (/consecințe) Dacă este necesar, consecințe ale nerespectării (dacă se aplică)</p> <ul style="list-style-type: none"> ▶ Acțiune corectivă 	Acest simbol vă avertizează cu privire la o situație periculoasă. Neevitarea acestei situații poate avea ca rezultat o vătămare corporală minoră sau mai gravă.
<p> NOTĂ</p> <p>Cauză/situație Dacă este necesar, consecințe ale nerespectării (dacă se aplică)</p> <ul style="list-style-type: none"> ▶ Acțiune/notă 	Acest simbol vă avertizează asupra situațiilor care pot avea ca rezultat daune materiale.

1.2 Simboluri utilizate

Simbol	Semnificație
	Informații suplimentare, sfaturi
	Permise sau recomandate
	Nepermise sau nerecomandate
	Referire la documentația dispozitivului
	Referire la pagină
	Referire la grafic
	Rezultatul unui pas

1.3 Simboluri pe dispozitiv

Simbol	Semnificație
	Referire la documentația dispozitivului

1.4 Mărci comerciale înregistrate


SWAGELOK®

Marcă înregistrată a Swagelok & Co., Solon, USA

2 Instrucțiuni de siguranța de bază

2.1 Cerințe pentru personal

- Instalarea, darea în exploatare, utilizarea și întreținerea sistemului de măsurare pot fi efectuate numai de către personal tehnic special instruit.
- Personalul tehnic trebuie autorizat de către operatorul uzinei pentru a efectua activitățile specificate.
- Conexiunea electrică trebuie realizată numai de către un tehnician electrician.
- Personalul tehnic trebuie să citească și să înțeleagă aceste instrucțiuni de utilizare și trebuie să urmeze instrucțiunile pe care le conțin.
- Defectele de la punctul de măsurare pot fi remediate numai de personal autorizat și special instruit.

 Reparațiile care nu sunt descrise în instrucțiunile de utilizare furnizate pot fi efectuate numai direct la sediul producătorului sau de către departamentul de service.

2.2 Utilizare indicată

Ansamblul este proiectat pentru conectarea la sisteme de fittinguri pentru tuburi calibrabile obișnuite și este potrivit numai pentru utilizarea cu lichide care nu formează depuneri și nu sunt sensibile la precipitații. Datorită modului în care este proiectat, poate fi utilizat în sisteme sub presiune.

Utilizarea dispozitivului în orice alt scop decât cel descris reprezintă un pericol pentru siguranța personalului și a întregului sistem de măsurare, nefiind deci permis.

Producătorul nu este responsabil pentru daunele cauzate de o utilizare inadecvată sau neconformă cu cea indicată.

2.3 Siguranța la locul de muncă

Ca utilizator, sunteți responsabil de respectarea următoarelor condiții de siguranță:

- Instrucțiuni de instalare
- Standarde și reglementări locale

2.4 Siguranță operațională

Înainte de punerea în funcțiune a întregului punct de măsurare:

1. Verificați dacă toate conexiunile sunt corecte.
2. Asigurați-vă că nu sunt deteriorate cablurile electrice și racordurile de conductă.
3. Nu utilizați produse deteriorate și protejați-le împotriva utilizării accidentale.
4. Etichetați produsele deteriorate ca defecte.

În timpul funcționării:

- ▶ Dacă defecțiunile nu pot fi remediate:
produsele trebuie scoase din funcțiune și protejate împotriva utilizării accidentale.

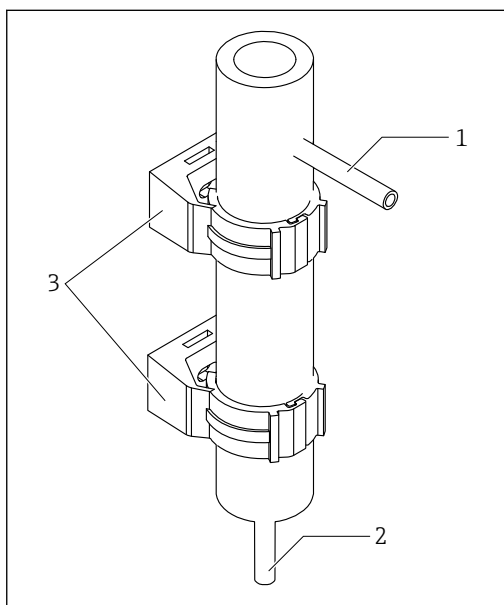
2.5 Siguranța produsului

2.5.1 Tehnologie de ultimă generație

Produsul este proiectat să respecte cerințe de siguranță ultramoderne, a fost testat și a părăsit fabrica într-o stare în care poate funcționa în condiții de siguranță. Reglementările relevante și standardele internaționale au fost respectate.

3 Descrierea produsului

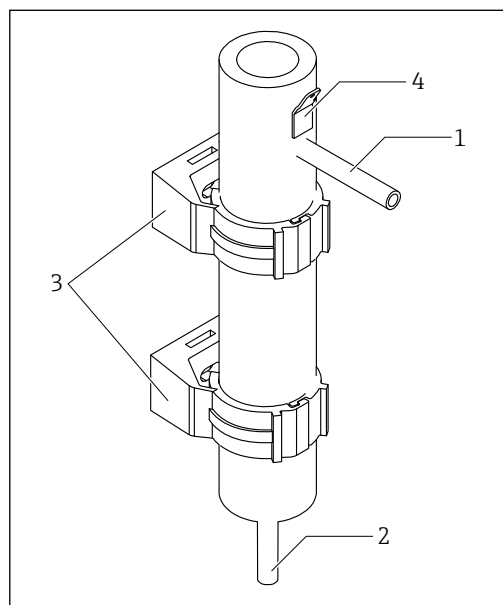
Ansamblu de debit Flowfit CYA21 este proiectat pentru instalarea în sisteme de analiză în centrale electrice și în toate utilitățile industriale comune. Structura de oțel inoxidabil de înaltă calitate permite aplicații continue la presiuni de proces mai ridicate de până la 16 bari și temperaturi de 100° C. Instalare ușoară datorită utilizării sistemelor de fittinguri pentru tuburi calibrabile obișnuite, precum SWAGelok. Puncte de măsurare simple pentru pH/ORP, conductivitate sau oxigen sunt posibile cu ansamblul.



A0041439

1 Versiunea CYA21 NPT 1/2 * 1/2

- 1 Orificiu de evacuare
- 2 Orificiu de admisie
- 3 Cleme de fixare



A0041438

2 Versiunea CYA21 Pg 13.5

- 1 Orificiu de evacuare
- 2 Orificiu de admisie
- 3 Cleme de fixare
- 4 PML

4 Recepția la livrare și identificarea produsului

4.1 Recepția la livrare

1. Verificați dacă ambalajul nu este deteriorat.
 - ↳ Anunțați furnizorul cu privire la orice deteriorare a ambalajului. Păstrați ambalajul deteriorat larezolvarea litigiului.
2. Verificați dacă conținutul nu este deteriorat.
 - ↳ Anunțați furnizorul cu privire la orice deteriorare a conținutului livrat. Păstrați marfa deteriorată larezolvarea litigiului.
3. Verificați dacă pachetul livrat este complet și că nu lipsește nimic.
 - ↳ Comparați documentele de livrare cu comanda dumneavoastră.
4. Împachetați produsul de așa manieră încât să fie protejat în mod împotriva șocurilor și a umezelii, pentru depozitare și transport.
 - ↳ Ambalajul original oferă cea mai bună protecție. Asigurați-vă că respectați condițiile ambiante admise.

Dacă aveți întrebări, contactați furnizorul sau centrul local de vânzări.

4.2 Identificarea produsului

4.2.1 Plăcuță de identificare

Plăcuțele de identificare pot fi găsite:

- Pe ansamblul de debit
- Pe ambalaj (etichetă adezivă)

Plăcuța de identificare furnizează următoarele informații privind dispozitivul dvs.:

- Identificare producător
- Cod de comandă
- Cod de comandă extins
- Număr de serie
- Informații de siguranță și avertizări

- ▶ Comparați informațiile de pe plăcuța de identificare cu comanda.

4.2.2 Identificarea produsului

Pagina de produs

www.endress.com/cya21

Interpretarea codului de comandă

Codul de comandă și numărul de serie al produsului dvs. se pot găsi în următoarele locații:

- Pe plăcuța de identificare
- În documentația de livrare

Obținerea informațiilor despre produs

1. Accesați www.endress.com.
2. Apelați căutarea pe site (lupă).
3. Introduceți un număr de serie valid.
4. Căutați.
 - ↳ Structura produsului se afișează într-o fereastră pop-up.

5. Faceți clic pe imaginea produsului din fereastra pop-up.
 - ↳ O nouă fereastră (**Device Viewer**) se deschide. Toate informațiile referitoare la dispozitivul dvs. se afișează în această fereastră, precum și documentația produsului.

4.2.3 Adresa producătorului

Endress+Hauser Conducta GmbH+Co. KG
Dieselstraße 24
D-70839 Gerlingen

4.2.4 Conținutul pachetului livrat

Livrarea cuprinde:

- Ansamblul în versiunea comandată
 - Kit de montare
 - Instrucțiuni de utilizare
- ▶ Dacă aveți întrebări:
Contactați furnizorul sau centrul local de vânzări.

4.2.5 Certificate și aprobări

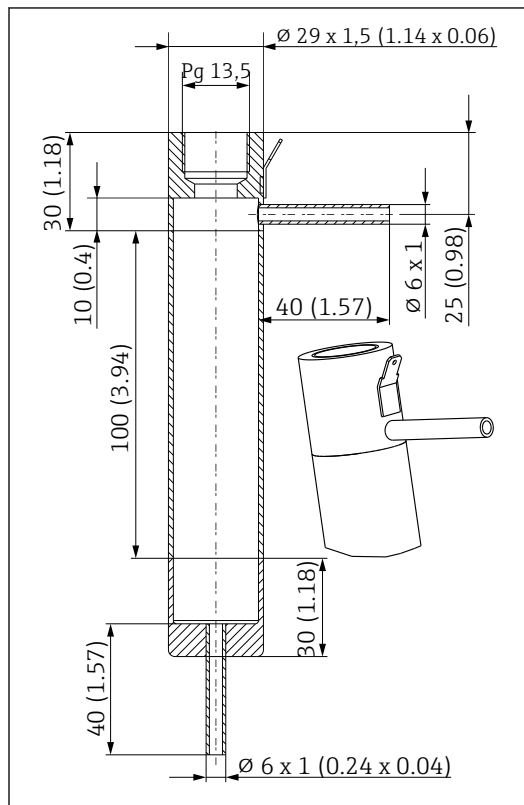
DGRL- 2014/68/EU / PED- 2014/68/UE

Ansamblul a fost fabricat în conformitate cu buna practică tehnologică conform articolului 4, paragraful 3 din Directiva privind echipamentele sub presiune 2014/68/UE și, prin urmare, nu trebuie să poarte eticheta CE.

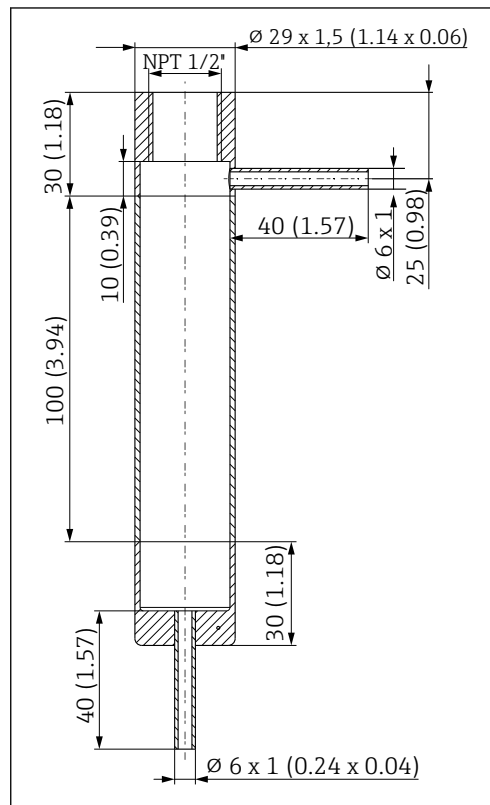
5 Instalare

5.1 Condiții de instalare

5.1.1 Dimensiuni



3 Dimensiunea CYA21 Pg 13.5. unitate tehnologică în mm (in)



4 Dimensiunile CYA21 NPT 1/2'. Unitate tehnologică în mm (in)

5.2 Montarea ansamblului

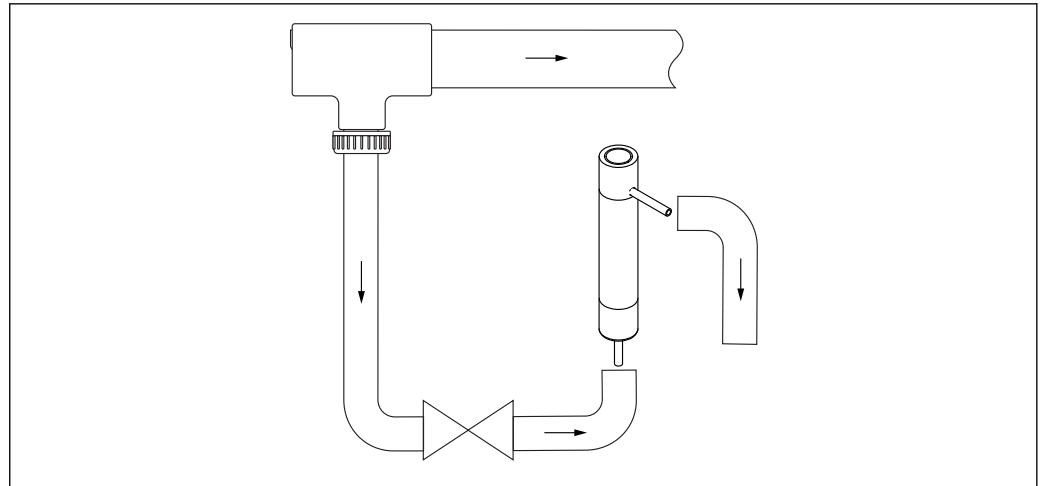
AVERTISMENT

Scăpările mediului de proces sau ale mediului de curățare prezintă pericol de vătămări din cauza presiunii înalte, temperaturilor ridicate sau substanțelor chimice.

- ▶ Purtați mănuși de protecție, ochelari de protecție și îmbrăcăminte de protecție.
- ▶ Montați ansamblul numai dacă recipientele sau conductele sunt goale sau nepresurizate.
- ▶ Înainte de a expune ansamblul la presiunea de proces, verificați dacă toate racordurile sunt etanșate.

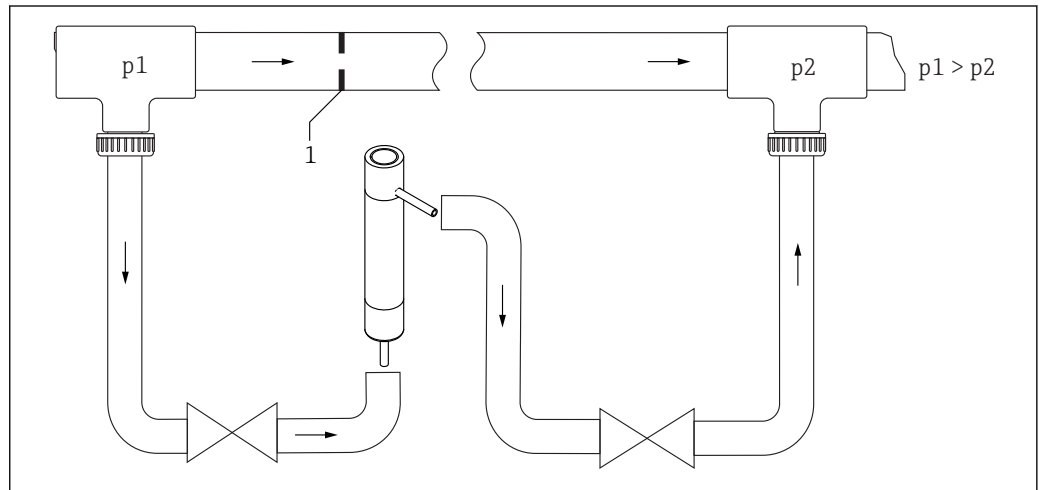
5.2.1 Instrucțiuni de instalare

Nu sunt necesare măsuri pentru bransamentele de conducte care se ramifică de la conducta principală (niciun mediu de retur).



A0039276

5 Exemple de conexiune



A0039277

6 Exemple de conexiune cu bypass și membrană separatoare cu orificiu în conducta principală

1 Membrană separatoare cu orificiu

Pentru a obține debit prin ansamblu cu un bypass, presiunea p_1 trebuie să fie mai mare decât presiunea p_2 . Acest lucru poate fi obținut prin instalarea unei membrane separatoare cu orificiu în conducta principală.

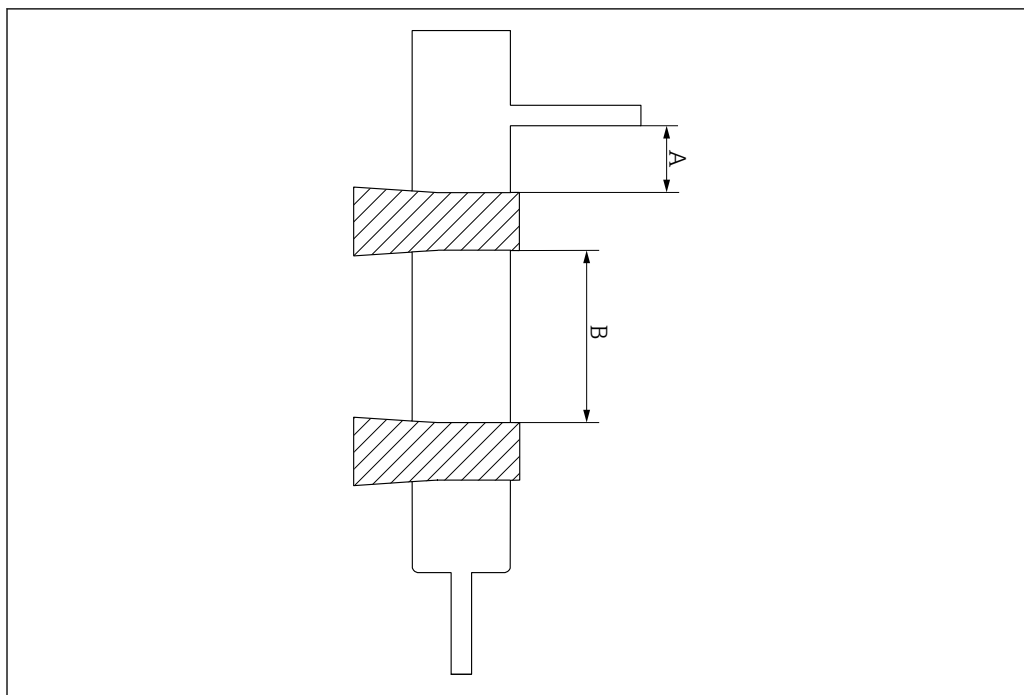
Racordul de admisie și cel de evacuare al ansamblului de debit sunt întotdeauna identice (\emptyset 6 x 1 mm).

Racordul de debit este proiectat pentru sisteme de fittinguri pentru tuburi calibrabile.

Necesare la punctul de instalare:

Componente necesare	Aplicație
2 supape de închidere	Soluție de bypass
1 supapă de închidere	Soluție cu orificiu de evacuare deschis
Membrană separatoare cu orificiu în conducta principală	Soluție de bypass
Filtru de impurități (500 μ m sau mai fin)	Dacă mediul conține particule mari de impurități
Supapă reducătoare de presiune	Dacă mediul depășește valoarea admisă
Unitate suport de perete pentru fixarea ansamblului	Toate versiunile
Racordurile de conductă la ansamblu	Toate versiunile

5.3 Instalarea senzorului



A0041751

7 Distanță clemă

A 10 mm (0,4 in)

B 50 la 70 mm (1,97 la 2,76 in)

5.3.1 Versiune cu presgarnitură Pg 13.5

1. Înfiletați senzorul în ansamblu.
 - ↳ Inelul O al senzorului garantează etanșarea corectă.
2. Pentru senzori analogici: conectați PML.

5.3.2 Versiune cu cuplaj NPT 1/2"

1. Etanșați senzorul, de exemplu, cu banda de teflon sau cu un alt agent de etanșare adecvat.
2. Înfiletați senzorul în ansamblu.

5.4 Verificare post-instalare


1. După montare, verificați dacă toate conexiunile sunt sigure și etanșe.
2. Asigurați-vă că este necesară destulă forță pentru a scoate conductele.
3. Verificați toate conductele pentru a depista eventualele deteriorări.

6 Curățare

Pentru măsurători stabile și sigure:

- ▶ Curățați cu regularitate ansamblul și senzorul. Frecvența și intensitatea procesului de curățare depind de mediu.

Toate piesele care vin în contact cu mediul, cum ar fi senzorul și ghidajul senzorului, trebuie curățate periodic.

1. Demontați senzorul urmând în ordine inversă etapele de instalare.
2. Îndepărtați contaminarea și depunerile ușoare cu soluții de curățare adecvate
→  14
3. Îndepărtați depunerile mai mari folosind o perie moale și un agent de curățare adecvat.
4. În cazul unor depuneri foarte persistente, înmuiați piesele într-o soluție de curățare. Apoi, curățați piesele cu o perie.

 Un exemplu tipic de interval de curățare ar fi cel de 6 luni în cazul apei potabile.

6.1 Agent de curățare

AVERTISMENT

Solvenți organici care conțin halogeni

Dovezi limitate de carcinogenicitate! Periculoasă pentru mediul ambiant, cu efecte pe termen lung!

- ▶ Nu utilizați solvenți organici care conțin halogeni.

AVERTISMENT

Tiocarbamidă

Este nocivă dacă este ingerată! Dovezi limitate de carcinogenicitate! Posibil risc de vătămare a fătului! Periculoasă pentru mediul ambiant, cu efecte pe termen lung!

- ▶ Purtați ochelari de protecție, mănuși de protecție și îmbrăcăminte de protecție adecvată.
- ▶ Evitați contactul cu ochii, gura și pielea.
- ▶ Evitați eliberarea acesteia în mediul ambiant.

În tabelul următor sunt prezentate cele mai cunoscute tipuri de contaminare și agenții de curățare utilizați în fiecare caz.

Tip de contaminare	Agent de curățare
Grăsimi și uleiuri	Apă caldă sau agenți (alcalini) de revenire care conțin surfactanți sau solvenți organici solubili în apă (de ex., etanol)
Depuneri de calcar, depuneri de hidroxid de metal, depuneri biologice liofobe	Aprox. 3% acid clorhidric
Depuneri de sulfuri	Un amestec de acid clorhidric 3% și tiocarbamidă (disponibilă în comerț)
Depuneri proteice	Un amestec de acid clorhidric 3% și pepsină (disponibilă în comerț)
Fibre, substanțe în suspensie	Apă sub presiune, eventual agenți tensioactivi
Depuneri biologice ușoare	Apă sub presiune

- ▶ Alegeți un agent de curățare în funcție de gradul și tipul de contaminare.

7 Accesorii

În continuare, sunt prezentate cele mai importante accesorii disponibile în momentul tipării acestei documentații.

- ▶ Pentru accesorii care nu sunt prezentate aici, contactați firma de service sau biroul de vânzări.

7.1 Senzori

7.1.1 Electrode de sticlă, analogice și digitale cu tehnologie Memosens

Orbisint CPS11D / CPS11

- Senzor de pH pentru tehnologie de proces
- Versiune SIL opțională pentru conectarea la transmisorul SIL
- Cu diafragmă PTFE anti-impurități
- Configurator produs pe pagina produsului: www.endress.com/cps11d



Informații tehnice TI00028C

Memosens CPS31D

- Electrode pH cu sistem de referință umplut cu gel cu diafragmă ceramică
- Configurator produs pe pagina produsului: www.endress.com/cps31d



Informații tehnice TI00030C

Ceraliquid CPS41D / CPS41

- Electrode pH cu joncțiune ceramică și electrolit KCl lichid
- Configurator produs pe pagina produsului: www.endress.com/cps41d sau www.endress.com/cps41



Informații tehnice TI00079C

7.1.2 Senzori de oxigen

Oxymax COS22D

- Senzor sterilizabil pentru oxigen dizolvat
- Cu tehnologie Memosens sau ca senzor analogic
- Configurator produs pe pagina produsului: www.endress.com/cos22d



Informații tehnice TI00446C

Memosens COS81D

- Senzor optic, sterilizabil, pentru oxigen dizolvat
- Cu tehnologie Memosens
- Configurator produs pe pagina produsului: www.endress.com/cos81d



Informații tehnice TI01201C

7.1.3 Senzori de conductivitate

Condumax CLS15D

- Senzor conductiv de conductivitate
- Pentru apă pură, apă ultrapură și aplicații din zone periculoase
- Configurator produs pe pagina produsului: www.endress.com/CLS15d



Informații tehnice TI00109C

Condumax CLS19

- Senzor conductiv de conductivitate economic
- Pentru aplicații cu apă pură și ultrapură
- Configurator produs pe pagina produsului: www.endress.com/CLS19



Informații tehnice TI00110C

7.2 Accesorii de conectare

Cablu de date Memosens CYK10

- Pentru senzori digitali cu tehnologie Memosens
- Configurator produs pe pagina produsului: www.endress.com/cyk10



Informații tehnice TI00118C

Cablu de măsurare CYK71

- Cablu fără terminație pentru conectarea senzorilor analogici și pentru prelungirea cablurilor senzorului
- Se comercializează la metru, numere comandă:
 - Versiune pentru medii fără pericol de explozie, negru: 50085333
 - Versiune pentru medii cu pericol de explozie, albastru: 50085673

8 Date tehnice

8.1 Mediu

Temperatură ambiantă -15 la 70 °C (5 la 158 °F)

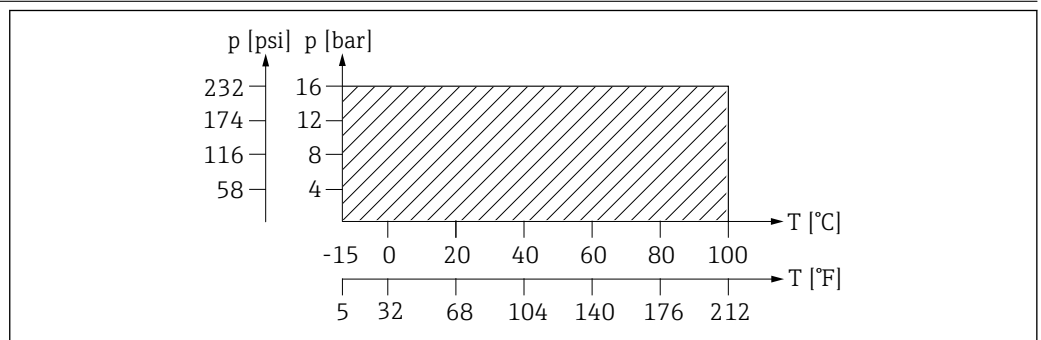
8.2 Proces

Temperatură de proces -15 până la 100 °C (5 până la 212 °F), rezistent la îngheț

Presiune maximă de proces PN 16
232 psi

Condiții de debit Acordați atenție specificațiilor electrozului.

Valori nominale ale presiunii-temperaturii



8 Valori nominale ale presiunii-temperaturii

A0039251-RO

8.3 Construcție mecanică

Dimensiuni → Secțiune „Instalare”

Greutate 255 g (8,99 oz)

Materiale în contact cu mediul Oțel inoxidabil 1.4404 (AISI 316 L)

Conexiune senzor

- NPT 1/2"
- Pg 13,5

Racord de conductă 6 x 1 mm (orificiu de evacuare deschis)



71471986

www.addresses.endress.com
