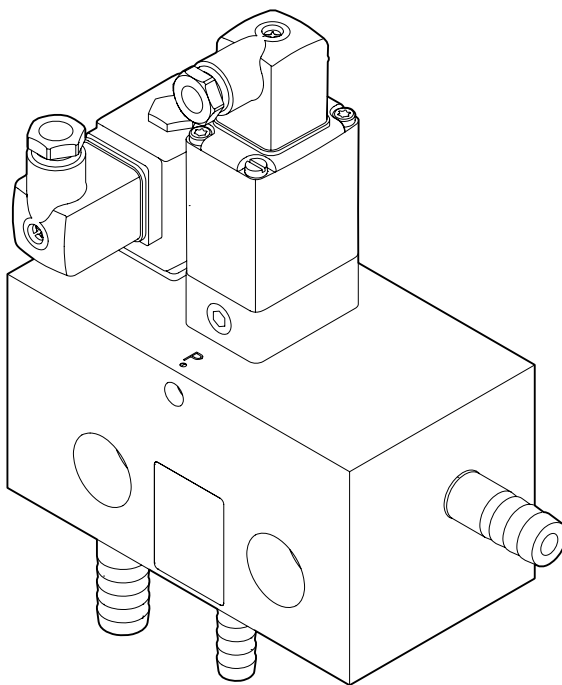


Betjeningsvejledning **Chemoclean CYR10B**

Rengøringsinjektor til sprayrengøring og
optrækkelige konstruktioner







Indholdsfortegnelse








1	Om dette dokument	4	9	Vedligeholdelse	33
1.1	Advarsler	4	9.1	Rengøring	33
1.2	Symboler	4			
1.3	Symboler på enheden	5	10	Reparation	34
2	Grundlæggende sikkerhedsanvisninger	6	10.1	Reserve dele	34
2.1	Krav til personalet	6	10.2	Reparationsarbejde	35
2.2	Tilsigtet brug	6	10.3	Returnering	42
2.3	Sikkerhed på arbejdspladsen	6	10.4	Bortskaffelse	42
2.4	Driftssikkerhed	6	11	Tilbehør	43
2.5	Produktsikkerhed	7	12	Tekniske data	45
3	Produktbeskrivelse	8	12.1	Strømforsyning	45
3.1	Produktets konstruktion	8	12.2	Omgivende forhold	45
3.2	Funktionsprincip	9	12.3	Proces	45
4	Modtagelse og produktidentifikation	11	12.4	Mekanisk konstruktion	46
4.1	Modtagelse	11			
4.2	Produktidentifikation	11	Indeks	47	
4.3	Leveringsomfang	12			
4.4	Certifikater og godkendelser	12			
5	Installation	13			
5.1	Installationsbetingelser	13			
5.2	Installationsbetingelser	15			
5.3	Montering af enheden	16			
5.4	Kontrol efter installation	19			
6	Elektrisk tilslutning	20			
6.1	Tilslutningsbetingelser	20			
6.2	Tilslutning af enheden	20			
6.3	Montering af enhedsticket	27			
6.4	Sikring af kapslingsklassen	27			
6.5	Kontrol efter tilslutning	28			
7	Ibrugtagning	29			
7.1	Funktionskontrol	29			
7.2	Konfiguration af blandingsforhold	29			
8	Funktion	32			
8.1	Rengøringsmiddel til rengøringsblanding	32			

1 Om dette dokument

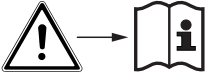
1.1 Advarsler

Oplysningernes struktur	Betydning
<p> FARE</p> <p>Årsager (/konsekvenser) Om nødvendigt konsekvenser af manglende overholdelse (hvis relevant)</p> <ul style="list-style-type: none"> ▶ Afhjælpning 	<p>Dette symbol gør dig opmærksom på en farlig situation. Hvis den farlige situation ikke undgås, vil det medføre dødsfald eller alvorlig personskade.</p>
<p> ADVARSEL</p> <p>Årsager (/konsekvenser) Om nødvendigt konsekvenser af manglende overholdelse (hvis relevant)</p> <ul style="list-style-type: none"> ▶ Afhjælpning 	<p>Dette symbol gør dig opmærksom på en farlig situation. Hvis den farlige situation ikke undgås, kan det medføre dødsfald eller alvorlig personskade.</p>
<p> FORSIGTIG</p> <p>Årsager (/konsekvenser) Om nødvendigt konsekvenser af manglende overholdelse (hvis relevant)</p> <ul style="list-style-type: none"> ▶ Afhjælpning 	<p>Dette symbol gør dig opmærksom på en farlig situation. Hvis denne situation ikke undgås, kan der forekomme mindre eller mere alvorlige personskader.</p>
<p> BEMÆRK</p> <p>Årsag/situation Om nødvendigt konsekvenser af manglende overholdelse (hvis relevant)</p> <ul style="list-style-type: none"> ▶ Handling/note 	<p>Dette symbol gør opmærksom på situationer, der kan medføre materielle skader.</p>

1.2 Symboler

Symbol	Betydning
	Yderligere oplysninger, tips
	Tilladt eller anbefalet
	Ikke tilladt eller anbefalet
	Reference til instrumentdokumentation
	Reference til side
	Reference til figur
	Resultat af et trin

1.3 Symboler på enheden

Symbol	Betydning
	Reference til instrumentdokumentation

2 Grundlæggende sikkerhedsanvisninger

2.1 Krav til personalet

- Installation, ibrugtagning, betjening og vedligeholdelse af målesystemet må kun foretages af specialuddannet teknisk personale.
- Det tekniske personale skal autoriseres af anlægsoperatøren til at udføre de angivne aktiviteter.
- Den elektriske tilslutning må kun foretages af en elektriker.
- Det tekniske personale skal have læst og forstået denne betjeningsvejledning og skal følge dens anvisninger.
- Fejl ved målepunktet må kun afhjælpes af autoriserede fagfolk.

 Reparationer, der ikke er beskrevet i betjeningsvejledningen, må kun foretages direkte hos producenten eller af serviceorganisationen.

2.2 Tilsigtet brug

CYR10B-rengøringsinjektor er et sprayrengøringsystem til pH-/ORP-sensorer samt oxygen- og turbiditetssensorer. Systemet er baseret på det samme princip som en Venturi-vandjetpumpe, som bruges til at blande driftsvand og rengøringsmiddel. Blandingen bruges til rengøring af sensorer i relevante konstruktioner.

Brug af instrumentet til andre formål end det beskrevne udgør en trussel for menneskers sikkerhed og for hele målesystemet og er derfor ikke tilladt.

Producenten påtager sig ikke noget ansvar for skader, der skyldes forkert brug eller utilsigtet brug.

2.3 Sikkerhed på arbejdspladsen

Som bruger er du ansvarlig for, at følgende sikkerhedsbetingelser overholdes:

- Retningslinjer for installation
- Lokale standarder og bestemmelser

Elektromagnetisk kompatibilitet

- Produktet er testet for elektromagnetisk kompatibilitet iht. de gældende europæiske standarder for industrianvendelser.
- Den angivne elektromagnetiske kompatibilitet gælder kun for et produkt, der er tilsluttet iht. denne betjeningsvejledning.

2.4 Driftssikkerhed

Før ibrugtagning af hele målepunktet:

1. Kontroller, at alle tilslutninger er korrekte.
2. Sørg for, at elektriske kabler og slangetilslutninger ikke er beskadigede.
3. Brug ikke beskadigede produkter, og beskyt dem mod utilsigtet brug.
4. Mærk beskadigede produkter som defekte.

Under drift:

- ▶ Hvis fejl ikke kan afhjælpes:

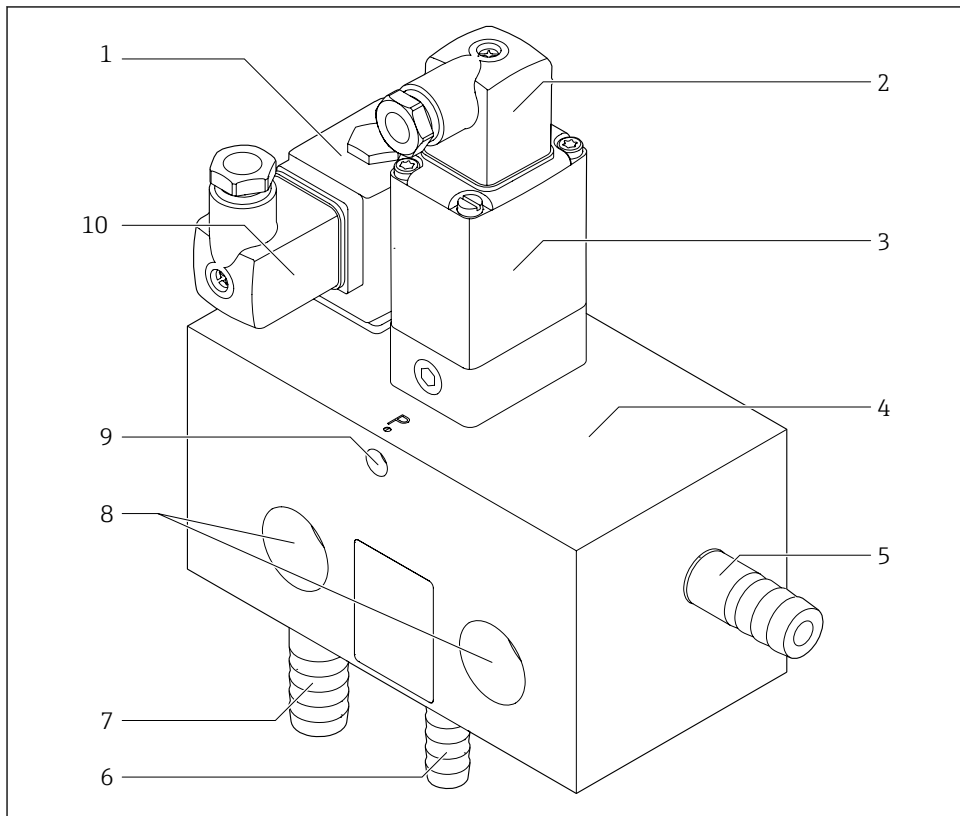
Produkterne skal tages ud af brug og skal beskyttes mod utilsigtet brug.

2.5 Produktsikkerhed

Produktet er designet, så det opfylder de nyeste sikkerhedskrav, og fabrikken har testet og leveret det i en tilstand, hvor det er sikkert at betjene. De relevante bestemmelser og europæiske standarder er blevet overholdt.

3 Produktbeskrivelse

3.1 Produktets konstruktion



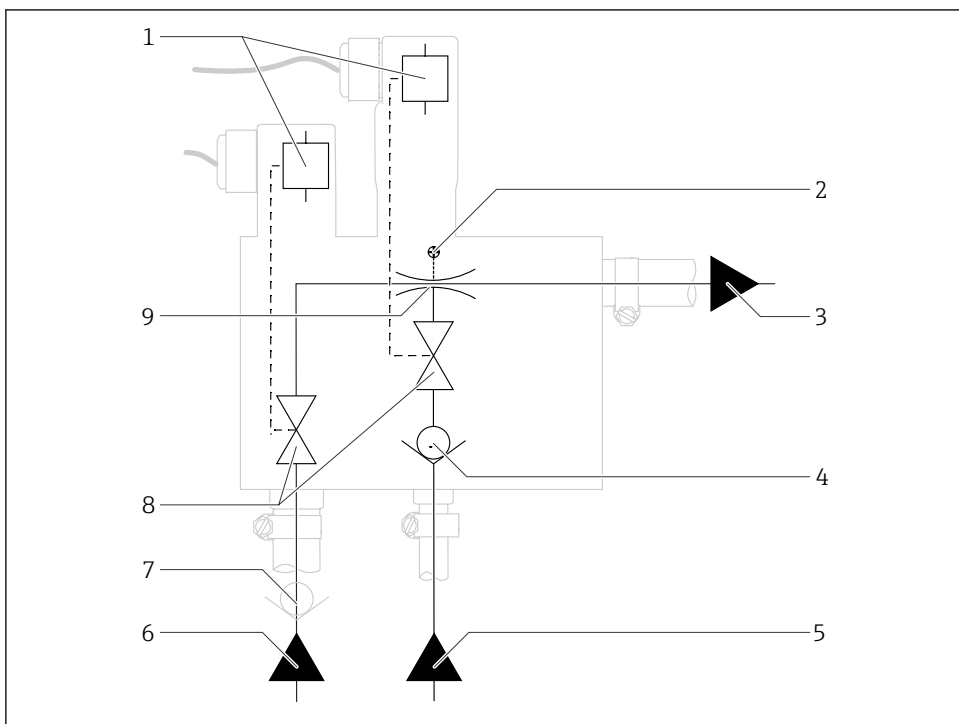
A0040631

1 CYR10B-injektorenhed

- 1 Driftsvandsventil
- 2 Enhedsstik til rengøringsmiddelventil
- 3 Rengøringsmiddelventil
- 4 Huskonstruktion
- 5 Tilslutning til rengøringsblanding
- 6 Tilslutning til rengøringsmiddel (sugelinje)
- 7 Tilslutning til driftsvand
- 8 Anordninger til fastgørelse af enheden
- 9 Måleskrue
- 10 Enhedsstik til driftsvandsventil

3.2 Funktionsprincip

3.2.1 CYR10B-enhedens funktionsmåde



A0040773

2 Funktionsprincip

- 1 Ventilstyring
- 2 Måleskrue
- 3 Udløb til rengøringsblanding (det anbefales at installere en kontraventil på konstruktionssiden)
- 4 Kontraventil
- 5 Indløb til rengøringsmiddel (sugelinje)
- 6 Indløb til driftsvand
- 7 Kontraventil (leveres af kunden)
- 8 Magnetventiler
- 9 Vandjetpumpe

Rengøringsinjektoren benytter Venturi-princippet til at blande driftsvand og rengøringsmiddel til en rengøringsblanding.

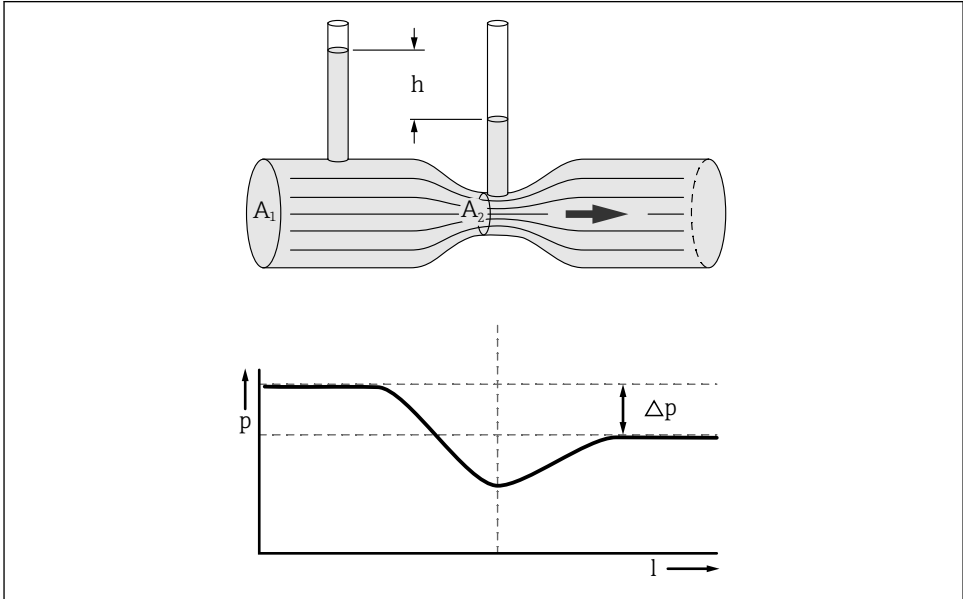
Under processen flyder driftsvandet gennem en vandjetpumpe (injektor) til sprøjtehovedet. Det skaber et negativt tryk, så rengøringsmidlet suges ind og blandes med driftsvandet.

Driftsvandets og rengøringsmidlets flowhastighed styres via Liquiline CM44x ved hjælp af to magnetventiler i injektoren.

Blandingsforholdet kan konfigureres ved hjælp af en måleskrue. → 📄 29

Slangelinjer bruges til at tilføre driftsvandet og rengøringsmidlet og til at lede rengøringsblandingen til sprøjtehedet.

3.2.2 Vandjetpumpens funktionsmåde



A0041761

3 Sådan virker en vandjetpumpe

Den installerede vandjetpumpe til injektorfunktionerne fungerer uden mekaniske komponenter i overensstemmelse med Venturi-princippet.

Driftsvandlinjens tværsnit A_1 indsnævres i den forbindelse, så det matcher tværsnit A_2 .

Sugelinjen til rengøringsmidlet tilsluttes på punktet med det smalleste tværsnit. På dette punkt har driftsvandet den højeste hastighed. Den høje hastighed skaber et negativt tryk i sugelinjen, så rengøringsmidlet suges ind og blandes med driftsvandet.

Sugeprocessen skaber en reduktion i trykket længere nede i processen i forhold til vandjetpumpen.

4 Modtagelse og produktidentifikation

4.1 Modtagelse

1. Kontroller, at emballagen ikke er beskadiget.
 - ↳ Underret leverandøren om eventuelle skader på emballagen.
Gem den beskadigede emballage, indtil problemet er blevet løst.
2. Kontroller, at indholdet ikke er beskadiget.
 - ↳ Underret leverandøren om eventuelle skader på det leverede indhold.
Gem de beskadigede artikler, indtil problemet er blevet løst.
3. Kontroller, at leveringen er komplet, og at der ikke mangler noget.
 - ↳ Sammenhold forsendelsespapirene med ordren.
4. Pak produktet i forbindelse med opbevaring og transport, så det er beskyttet mod støv og fugt.
 - ↳ Den originale emballage giver den bedste beskyttelse.
Sørg for at overholde de tilladte omgivende forhold.

Kontakt din leverandør eller det lokale salgscenter, hvis du har spørgsmål.

4.2 Produktidentifikation

4.2.1 Typeskilt

Typeskiltet giver følgende oplysninger om enheden:

- Producentidentifikation
- Enhedsnavn
- Ordrekode
- Serienummer
- Indgangs- og udgangsværdier
- Omgivende forhold og procesforhold
- Kapslingsklasse
- Godkendelser iht. den bestilte version
- Sikkerhedsoplysninger og advarsler

4.2.2 Produktidentifikation

Produktside

www.endress.com/CYR10B

Fortolkning af ordrekoden

Produktets ordrekode og serienummer kan findes følgende steder:

- På typeskiltet
- I leveringspapirene

Find oplysningerne på produktet

1. Gå til www.endress.com.

2. Vælg søgefunktionen (forstørrelsesglas).
3. Angiv et gyldigt serienummer.
4. Søg.
 - ↳ Produktstrukturen vises i et pop op-vindue.
5. Klik på produktbilledet i pop op-vinduet.
 - ↳ Der åbnes et nyt vindue (**Device Viewer**). Alle oplysningerne relateret til instrumentet vises i vinduet samt i produktdokumentationen.

Producentens adresse

Endress+Hauser Conducta GmbH+Co. KG
Dieselstraße 24
D-70839 Gerlingen

4.3 Leveringsomfang

Leveringen omfatter:

- 1 CYR10B i den bestilte version
- 1 betjeningsvejledning (DE)
- 1 betjeningsvejledning (EN)
- 1 betjeningsvejledning (FR)

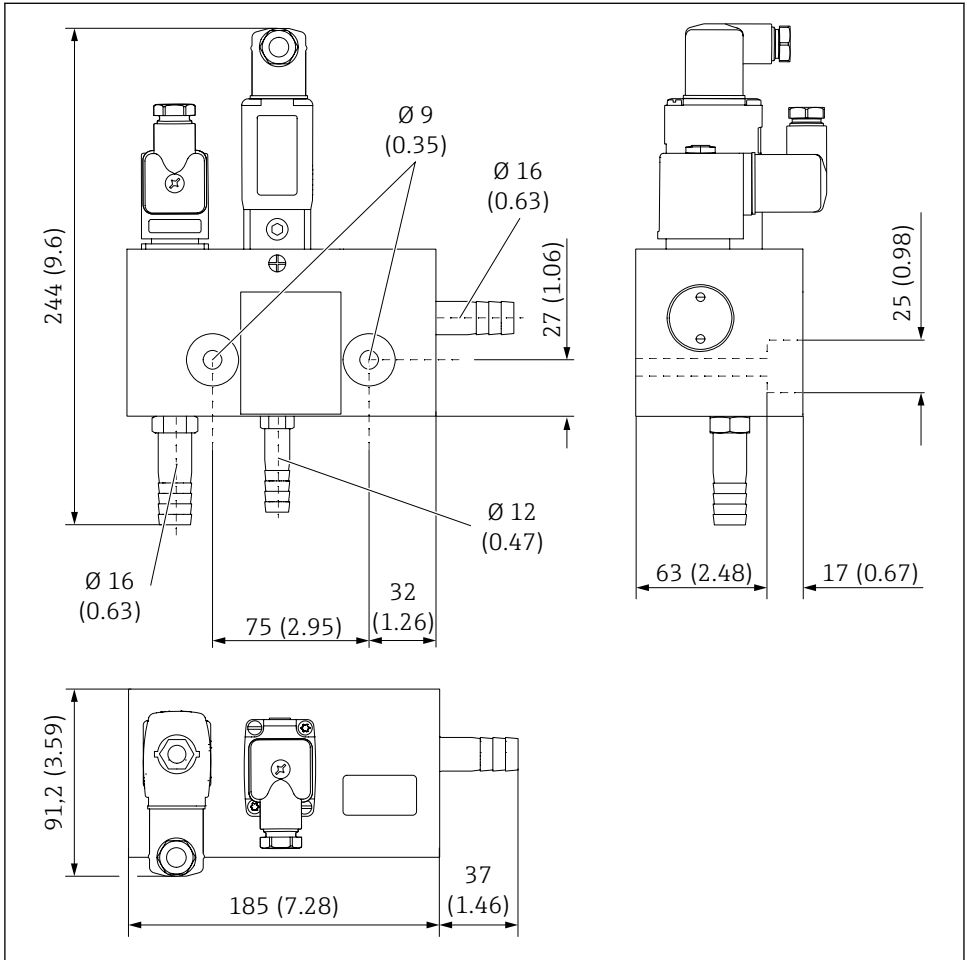
4.4 Certifikater og godkendelser

Produktet opfylder kravene i de harmoniserede europæiske standarder. Det overholder derfor lovkravene i EU-direktiverne. Producenten bekræfter med **CE**-mærkningen, at instrumentet er testet og i orden.

5 Installation

5.1 Installationsbetingelser

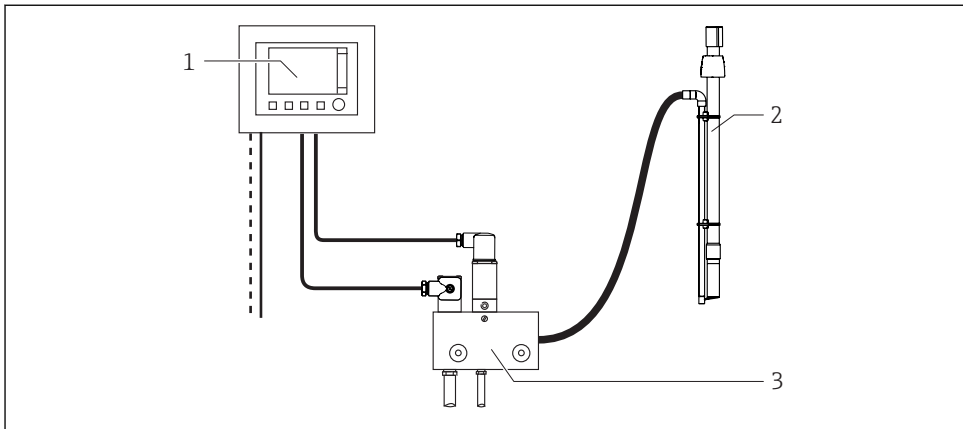
5.1.1 Mål



A0040670

4 Mål i mm (in)

5.1.2 Komplet målesystem til sprayrengøring



A0041395

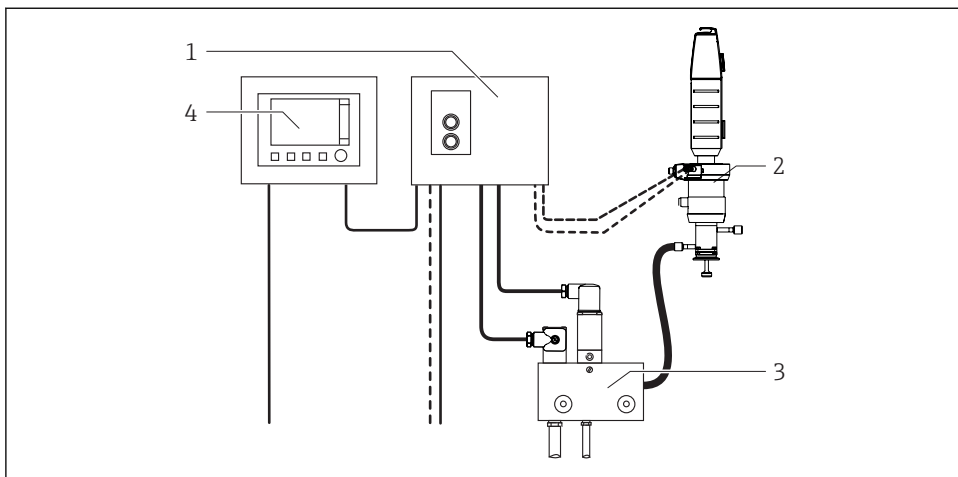
5 Målesystem uden CYC25

- 1 Transmitter Liquiline CM44x
- 2 Konstruktion CYA112 med monteret sprayrengøring 71158245
- 3 Rengøringsinjektor CYR10B

Et komplet målesystem omfatter følgende:

- 1 rengøringsinjektor CYR10B
- Liquiline CM44x (inkl. sensor) med mindst to relæer og Chemoclean-funktion
- Konstruktion med monteret sprayrengøring (f. eks. CYA112 med monteret sprayrengøring 71158245/71158246)

5.1.3 Komplet målesystem til optrækkelig konstruktion



A0040681

6 Målesystem med CYC25

- 1 Cleanfit Control CYC25
- 2 Pneumatisk optrækkelig konstruktion
- 3 Rengøringsinjektor CYR10B
- 4 Transmitter Liquiline CM44x

Et komplet målesystem omfatter følgende:

- 1 rengøringsinjektor CYR10B
- Cleanfit Control CYC25 med pneumatisk pilotventil til styring af konstruktionen
- Liquiline CM44x (inklusive sensor) med mindst fire relæer og Chemoclean Plus (to digitale indgange til feedback (ekstraudstyr))
- Pneumatisk styret optrækkelig konstruktion, med mulighed for grænseafbrydere som tilvalg, f.eks. Cleanfit CPA875 eller CPA871 i standardversion.

5.2 Installationsbetingelser

5.2.1 Maksimale kabellængder

Kabel mellem	Maks. kabellængde
CYR10B og CYC25	30 m (98 ft)
CYR10B og CM44x	30 m (98 ft)

5.2.2 Maksimale slangelængder

Slange mellem	Maksimal slangelængde	Maksimalt forsyningshoved
CYR10B og beholder til rengøringsmiddel	3 m (9.8 ft)	3 m (9.8 ft)

5.3 Montering af enheden

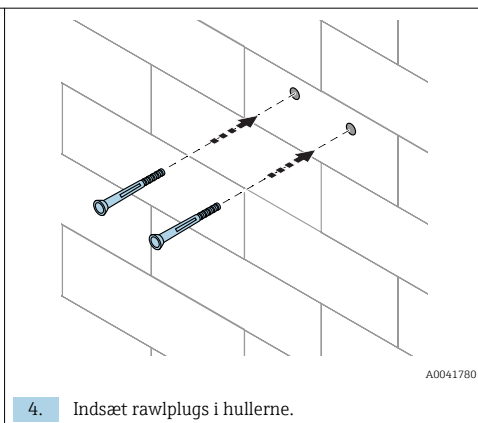
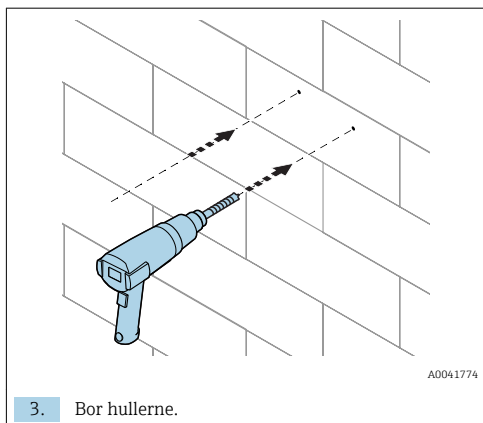
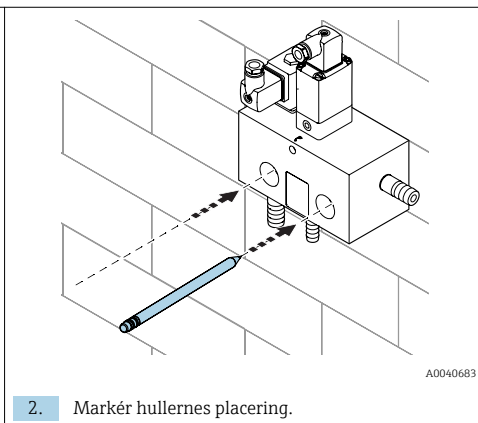
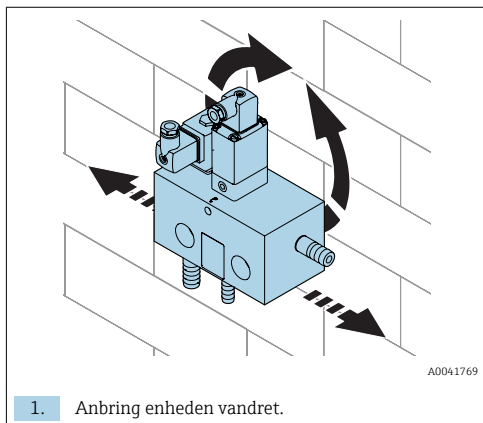
5.3.1 Vægmontering

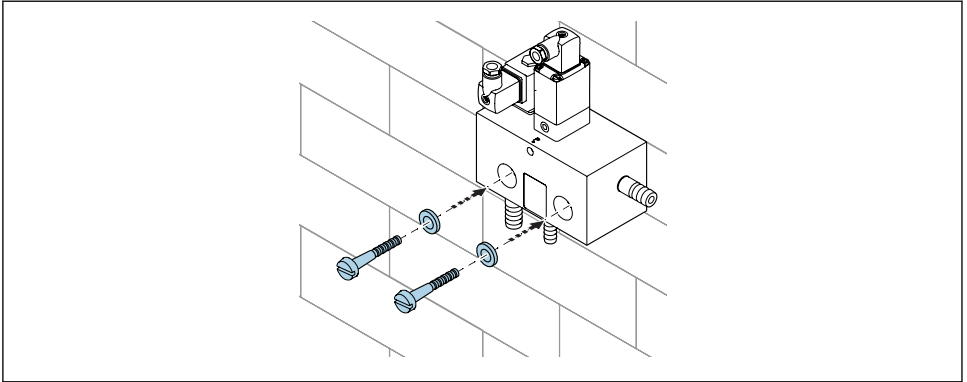
 Brug velegnede fastgørelsesmaterialer*, som passer til væggen.

Vær opmærksom på enhedens egenskaber:

- Skruediameter: maks. 9 mm (0.35 in)
- Nominel tværsnitlængde i enheden: 63 mm (2.45 in)
- Enhedens vægt: 2 kg (4.41 lb)

* skal leveres af kunden





A0041782

5. Fastgør enheden med skruer og spændeskiver.

5.3.2 Montering af slangerne

BEMÆRK

Kontaminering af rør (loddemiddelrester, svejsespånner, metalspånner, tætningsmateriale)!

Beskadigelse af rengøringsinjektor og sensor.

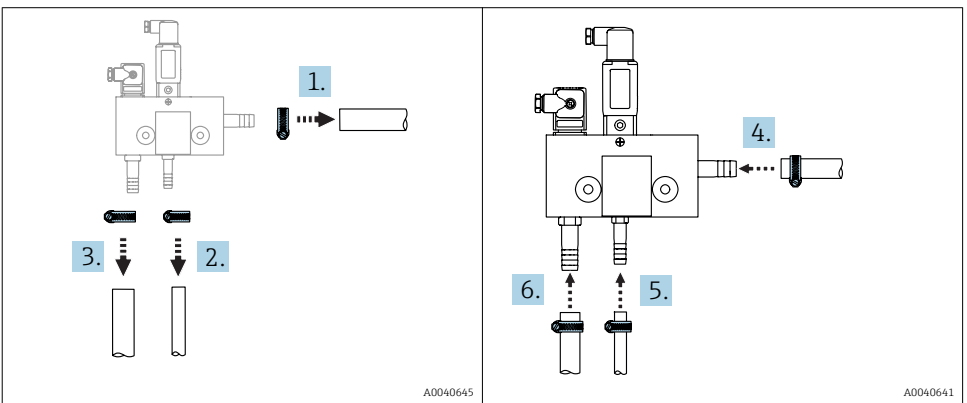
- ▶ Fjern kontaminering fra rør før montering og ibrugtagning.

BEMÆRK

Bøjede slangelinjer!

Konstruktionen kan ikke rengøres.

- ▶ Undersøg slangelinjerne for bøjninger, og undgå bøjede slanger.



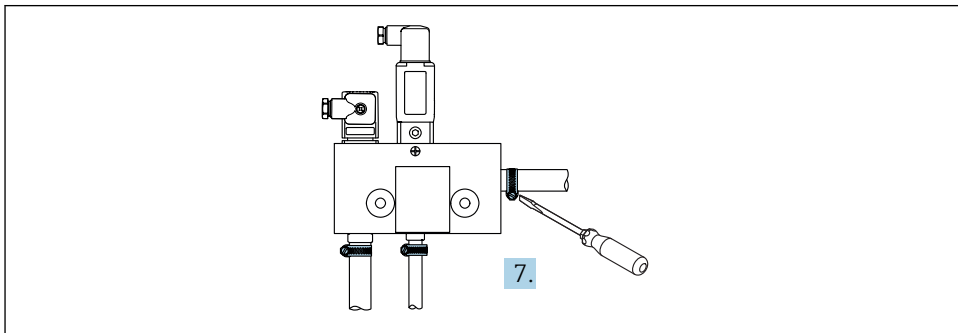
A0040645

A0040641

1. Fastgør slangeklemmen* til slangen til rengøringsblanding.
2. Fastgør slangeklemmen* til slangen til rengøringsmiddel.

3. Fastgør slangeklemmen* til slangen til driftsvand.
4. Fastgør slangen* til rengøringsblanding til slangedyse D 16 (G 3/8).
5. Fastgør slangen* til rengøringsmiddel til slangedyse D 12 (G 1/4).
6. Fastgør slangen* til driftsvand til slangedyse D 16 (G 3/8).

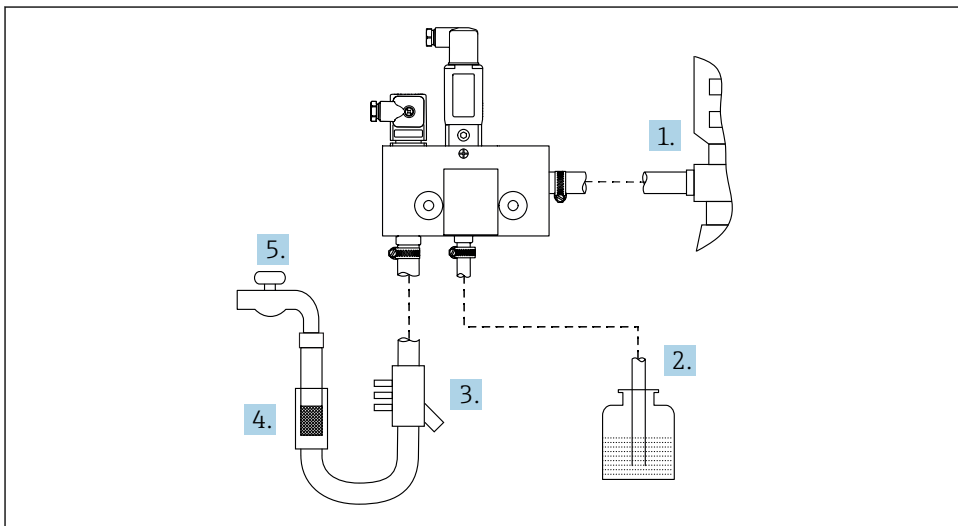
* skal leveres af kunden



A0040726

7. Tilspænd slangeklemmerne med en skruetrækker.

5.3.3 Montering af procestilslutningerne



A0040746

1. Tilslut slangen* til rengøringsblanding på konstruktionen.
2. Tilslut slangen* til rengøringsmiddel på rengøringsmiddelbeholderen.
 - ↳ Anbring beholderen til rengøringsmiddel* under enheden.

3. Monter tilbagestrømningsventilen* på slangen til driftsvand.
4. Monter vandlåsen (med en porestørrelse på 0,25 mm (0,01 tomme)* på slangen til driftsvand.
5. Slut slangen* til driftsvand til vandforsyningen.

* skal leveres af kunden



Det anbefales at forsyne konstruktionen med en yderligere kontraventil.

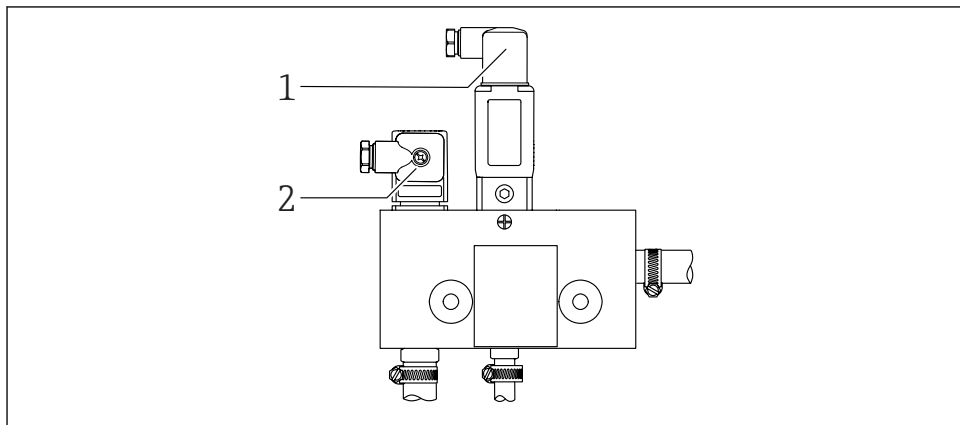
5.4 Kontrol efter installation

Tag kun enheden i brug, hvis du kan svare bekræftende på følgende spørgsmål:

1. Er enheden anbragt sikkert, og vender den rigtigt?
2. Er alle slangetilslutningerne lækagetætte og anbragt sikkert?
3. Er alle slangerne uden skader og bøjninger?

6 Elektrisk tilslutning

6.1 Tilslutningsbetingelser



A0040771

- 1 Enhedsstik til rengøringsmiddelventil
 2 Enhedsstik til driftsvandsventil

6.2 Tilslutning af enheden

⚠ ADVARSEL

Instrumentet er strømførende!

Forkert tilslutning kan medføre personskade eller dødsfald!

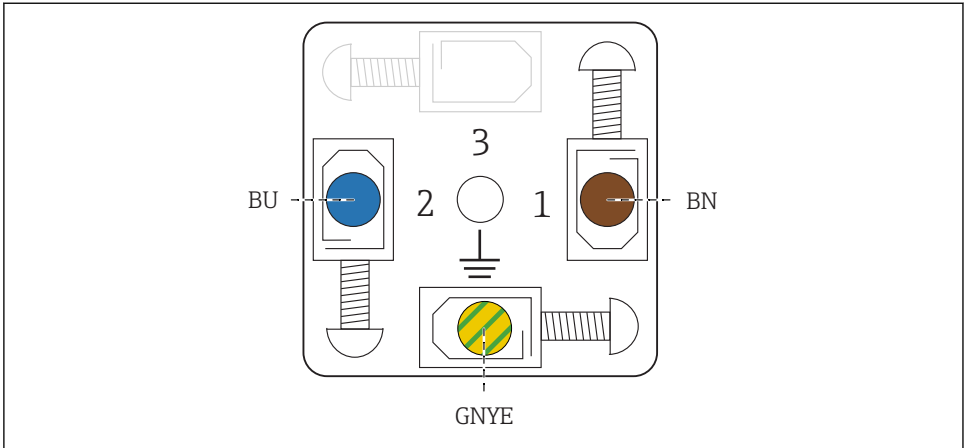
- ▶ Den elektriske tilslutning må kun foretages af en elektriker.
- ▶ Elektrikeren skal have læst og forstået denne betjeningsvejledning og skal følge dens anvisninger.
- ▶ Kontroller **før** tilslutningsarbejde udføres, at der ikke er spændingsførende kabler.

BEMÆRK

Enheden har ikke en strømafbryder

- ▶ Kunden skal montere en beskyttet afbryder i nærheden af enheden.
- ▶ Afbryderen skal være en kontakt eller strømafbryder og skal mærkes som afbryder for enheden.
- ▶ Ved forsyningspunktet skal strømforsyningen isoleres fra farlige strømførende kabler med dobbelt eller forstærket isolering i tilfælde af instrumenter med en 24 V-forsyningsspænding.

6.2.1 Ledningsdiagram



A0041833

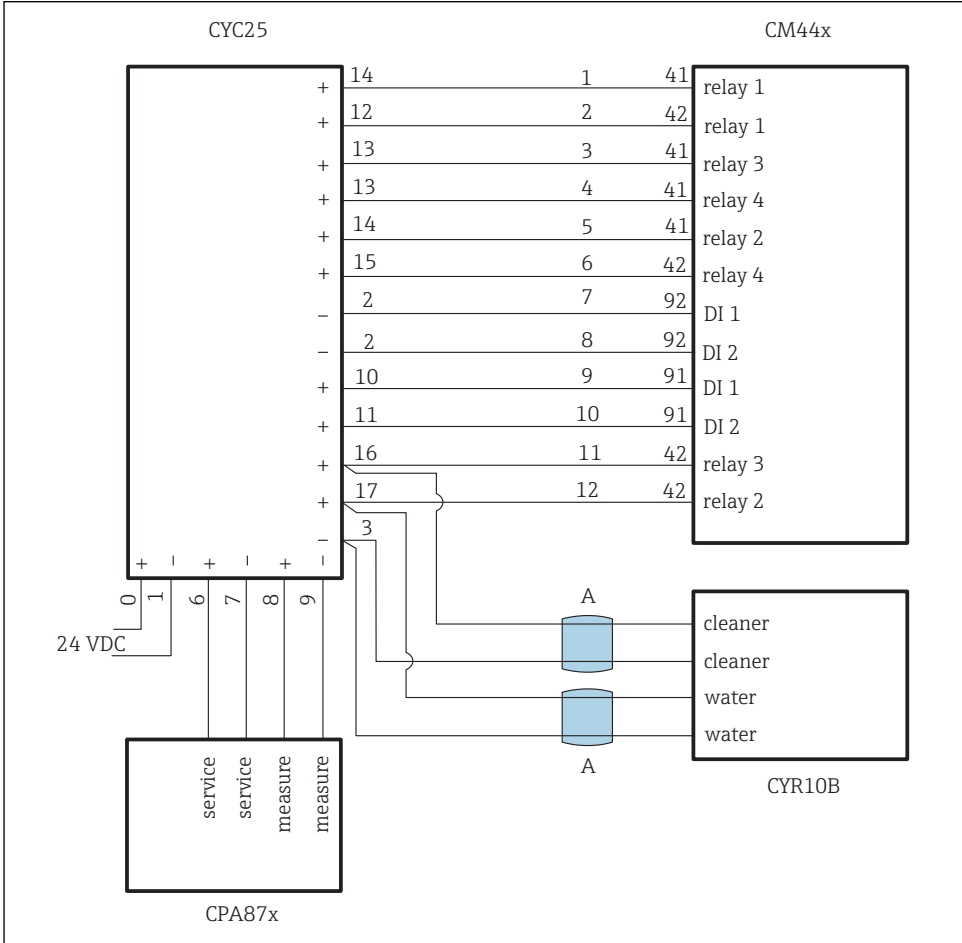
7 Kabeltildeling for enhedsstikket

6.2.2 Eksempel på ledningsføring

Eksempel på ledningsføring med CYC25, CPA87x og CM44x



Cleanfit Control CYC25 understøtter kun versioner af Chemoclean-injektør CYR10B med 24 V DC.

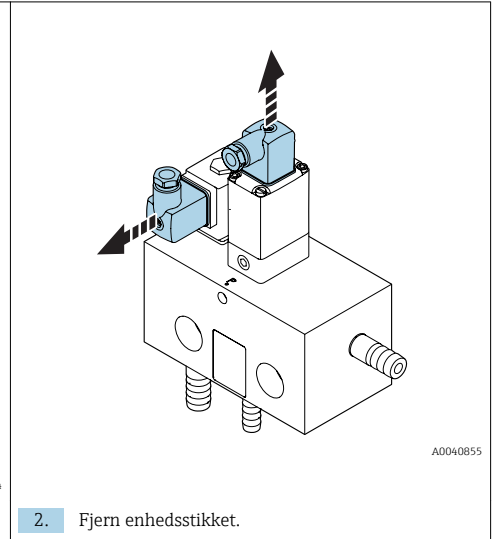
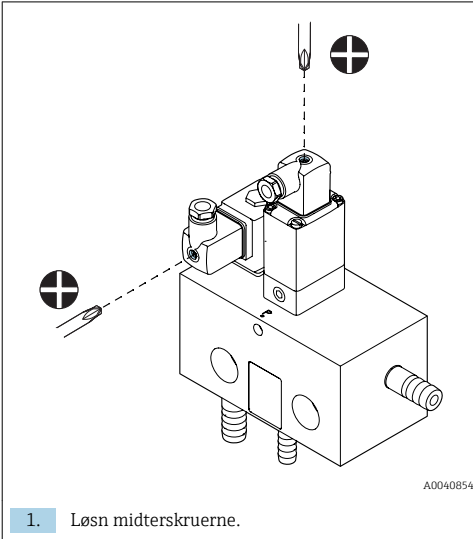


A0040928

8 Eksempel på ledningsføring

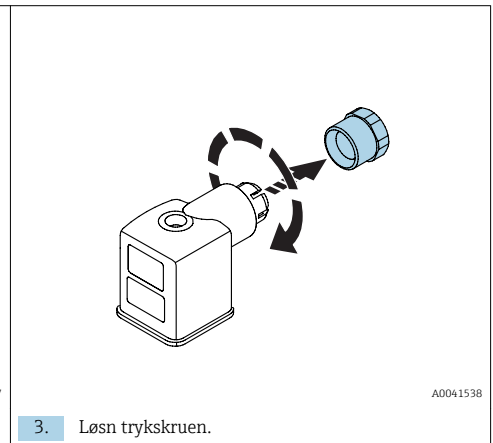
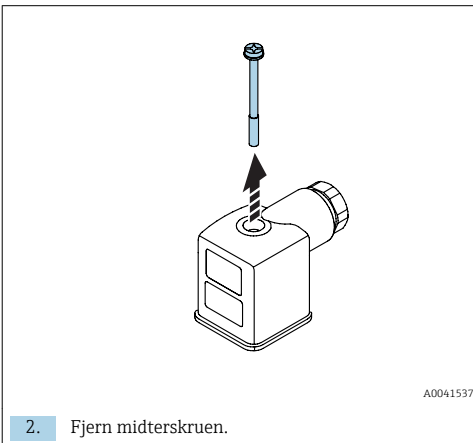
- A Tilslutningskabel CYR10B til CYC25 (skal leveres af kunden, min. tværsnit: 0.5 mm², maks. længde: 30 m (98 ft))

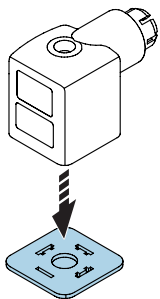
6.2.3 Afmontering af enhedsstik



6.2.4 Tilslutning af enheden

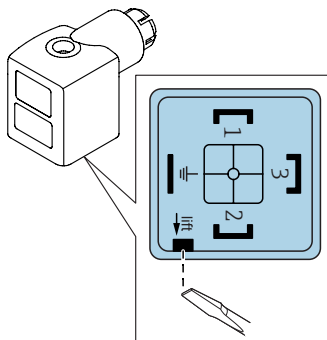
1. Frigør enhedsstikket. → 23





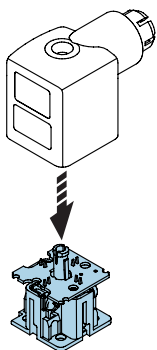
A0041539

4. Fjern gummitætningen.



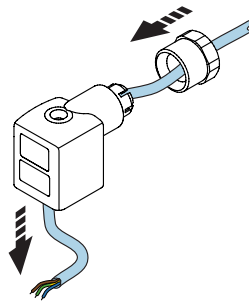
A0041540

5. Brug en skruetrækker med flad klinge til at frigøre kontaktholderen i udskæringen.



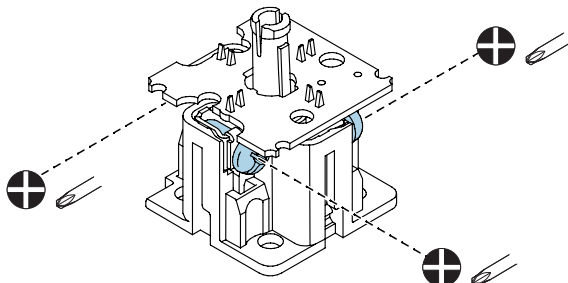
A0041541

6. Fjern kontaktholderen fra enheden ved at skubbe den nedad.



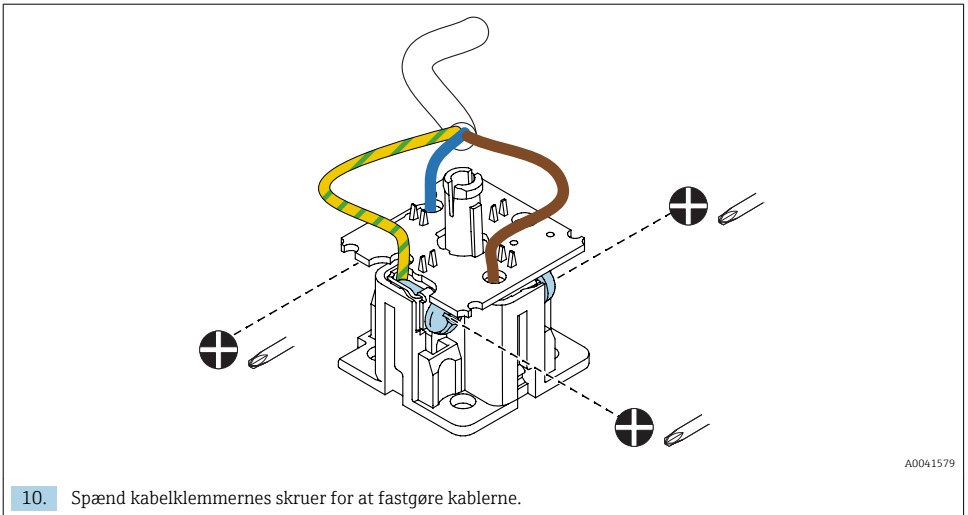
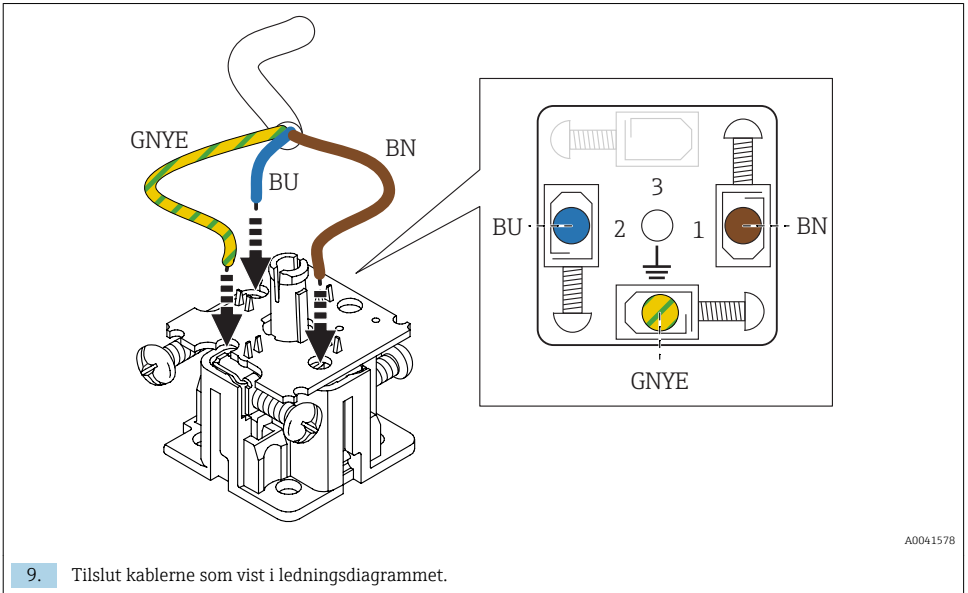
A0041576

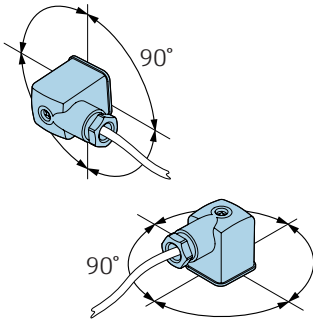
7. Før kablet gennem trykskruen og enhedsstikket.



A0041577

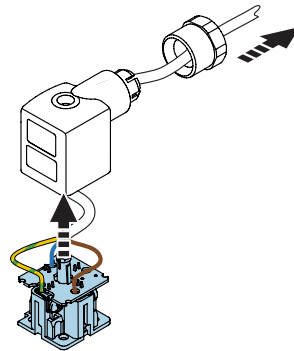
8. Løsn kabelklemmernes skruer.





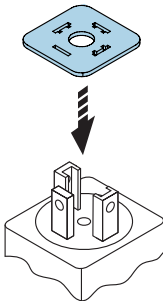
A0040786

11. Drej enhedsticket i den ønskede tilslutningsretning i intervaller på 90°.
- ↳ Undgå at dreje kontaktholderen. Vær opmærksom på ventilhovedets tilslutningsretning.



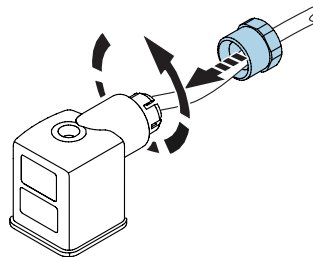
A0041580

12. Før kontaktholderen ind i enhedsticket, og klik den på plads
- ↳ ved at trække forsigtigt i kablet bag trykskruen.



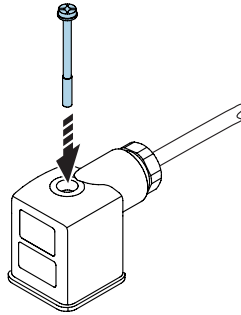
A0041581

13. Påfør gummitætning på ventilernes tilslutningsflader.



A0041582

14. Spænd trykskruen.

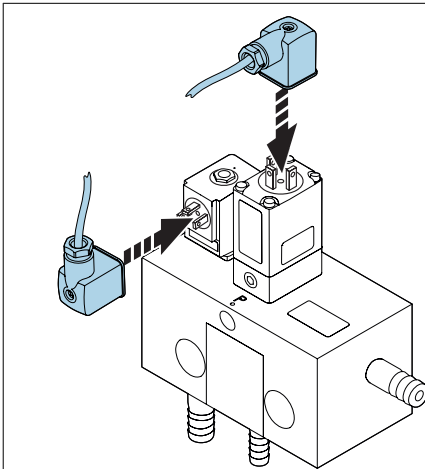


A0041583

15. Monter midterskruen.

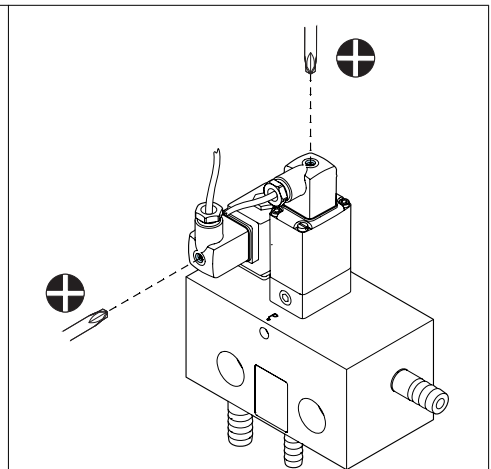
16. Monter enhedsticket. → 📄 27

6.3 Montering af enhedsticket



A0040873

1. Monter kabelhovederne.
↳ Bemærk tilslutningsfladernes retning på ventilerne.



A0042042

2. Spænd midterskruerne.

6.4 Sikring af kapslingsklassen

Kun de mekaniske og elektriske tilslutninger, der beskrives i denne vejledning, og som er nødvendige for den påkrævede, beregnede brug, må foretages på det leverede instrument.

- Vær omhyggelig, når arbejdet udføres.

Ellers kan de forskellige typer beskyttelse (IP – beskyttelse mod indtrængen), elektrisk sikkerhed, EMC-interferensimmunitet), der gælder for dette produkt, ikke længere garanteres, for eksempel på grund af dæksler, som ikke er monteret, eller kabler (ender), som er løse eller ikke sikret tilstrækkeligt.

6.5 Kontrol efter tilslutning

ADVARSEL

Tilslutningsfejl

Menneskers og målepunktets sikkerhed er i fare! Producenten påtager sig ikke noget ansvar for fejl, der skyldes manglende overholdelse af anvisningerne i denne vejledning.

- ▶ Tag kun enheden i brug, hvis du kan svare **ja** på **alle** de følgende spørgsmål.

Enhedens tilstand og specifikationer

- ▶ Er enhederne og alle kablerne fri for udvendige skader?
- ▶ Stemmer forsyningsspændingen overens med den spænding, der er angivet på typeskiltet?

Elektrisk tilslutning

- ▶ Er de monterede kabler uden trækpåvirkninger?
- ▶ Er kablerne tilsluttet korrekt iht. ledningsdiagrammet?
- ▶ Sidder alle plugin-klemmer ordentligt fast?
- ▶ Sidder alle tilslutningslederne sikkert i kabelklemmerne?
- ▶ Er alle kabelindgangene og tætningerne installeret, strammet og forseglet?

7 Ibrugtagning

7.1 Funktionskontrol

ADVARSEL

Forkert tilslutning, forkert forsyningsspænding

Sikkerhedsrisici for personale og instrumentfejl!

- ▶ Kontroller, at alle tilslutninger er foretaget korrekt iht. ledningsdiagrammet.
- ▶ Kontroller, at forsyningsspændingen stemmer overens med den spænding, der er angivet på typeskiltet.

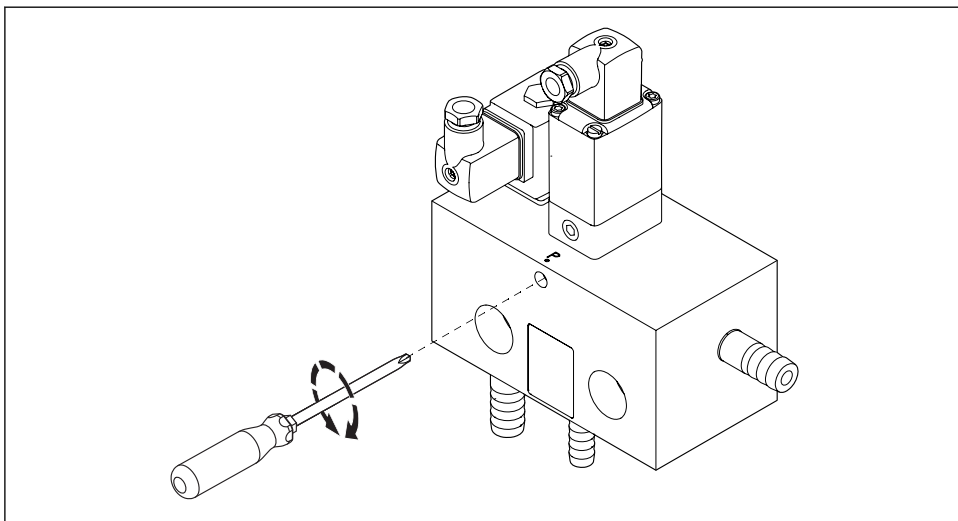
7.2 Konfiguration af blandingsforhold

7.2.1 Definition af rengøringscyklussen



Styring af rengøringscyklussen via CM44x med Chemoclean og Chemoclean+-funktion
Betjeningsvejledning BA00444C

7.2.2 Indstilling af måleskruen



A0040779

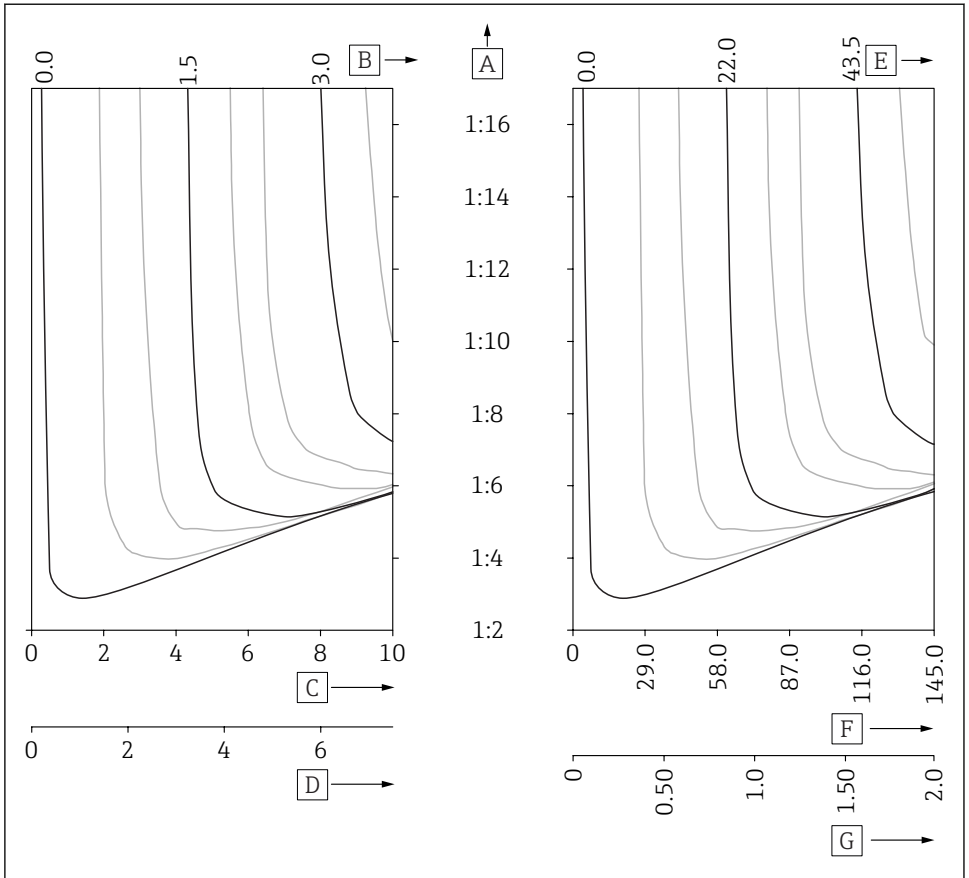
9 Indstilling af måleskruen

Indstilling af måleskruen	Gennemstrømning af rengøringsmiddel
"lukket" til "åben" ¼ omgange	50 %
"Åben" ½ omgang	75 %
via "åben" 1 ½ omgang	100 %

7.2.3 Egenskabskurve for blandingsforhold

Blandingsforholdet mellem rengøringsmiddel og vand afhænger af forskellige faktorer. Disse faktorerers påvirkning er vist i diagrammet i det følgende.

 Egenskabskurven viser tilnærmede værdier og bruges til at bestemme blandingsforholdet.



A0040940

10 Egenskabskurve med helt åben måleventil

- A Blandingsforhold rengøringsmiddel : driftsvand
- B Mediets modtryk (i bar)
- C Driftsvandets tryk (i bar)
- D Driftsvandets flowhastighed (i l/min.)
- E Mediets modtryk (i psi)
- F Driftsvandets tryk (i psi)
- G Driftsvandets flowhastighed (i US gpm)



Anvendelseksempel:

Når mediets modtryk er 1.5 bar (22 psi), og måleventilen er helt åben, skal driftsvandet have et tryk på 4 bar (58 psi) for at konfigurere et blandingsforhold for rengøringsmiddel : driftsvand på 1 : 10.

8 Funktion

Konfiguration af blandingsforhold → 📄 29



Styring af rengøringscyklussen via CM44x med Chemoclean og Chemoclean+-funktion
Betjeningsvejledning BA00444C

8.1 Rengøringsmiddel til rengøringsblanding



ORP-sensorer skal kun rengøres mekanisk. Ved kemisk rengøring udsættes sensoren for potentiale i flere timer. Potentialet medfører målingsfejl.

⚠️ ADVARSEL

Organiske opløsningsmidler, der indeholder halogener

Mulighed for kræftfremkaldende effekt! Farligt for miljøet med langsigtede effekter!

► Brug ikke organiske opløsningsmidler, der indeholder halogener.

⚠️ ADVARSEL

Thiocarbamid

Farligt ved indtagelse! Mulighed for kræftfremkaldende effekt! Risiko for fosterskader! Farligt for miljøet med langsigtede effekter!

- Brug beskyttelsesbriller, beskyttelseshandsker og egnet beskyttelsestøj.
- Undgå enhver kontakt med øjne, mund og hud.
- Undgå udledning til miljøet.

De mest almindelige typer tilsmudsning og de rengøringsmidler, der bruges i hvert tilfælde, er vist i følgende tabel.

Type af tilsmudsning	Rengøringsmiddel
Fedt og olie	Varmt vand eller tempererede (alkaliske) midler, der indeholder overfladeaktive stoffer eller vandopløselige organiske opløsningsmidler (f. eks. ethanol)
Kalkaflejringer, akkumuleret metalhydroxid, lyofob biologisk akkumulering	Ca. 3 % saltsyre
Sulfidaflejringer	Blanding af 3 % saltsyre og thiocarbamid (kommercielt tilgængeligt)
Proteinakkumulering	Blanding af 3 % saltsyre og pepsin (kommercielt tilgængeligt)
Fibre, suspenderede stoffer	Vand under tryk, eventuelt overfladeaktive midler
Let biologisk akkumulering	Vand under tryk

► Vælg et rengøringsmiddel, der bruges til graden og typen af snavs.

9 Vedligeholdelse

9.1 Rengøring

- ▶ Husets front må kun rengøres med kommercielt tilgængelige rengøringsmidler.

Enheden er modstandsdygtig over for:

- Ethanol (i kort tid)
- Sæbebaserede almindelige rengøringsmidler
- Rengøringsmiddel

BEMÆRK

Det er ikke tilladt at bruge rengøringsmiddel

Skader på husoverfladen eller husforseglingen

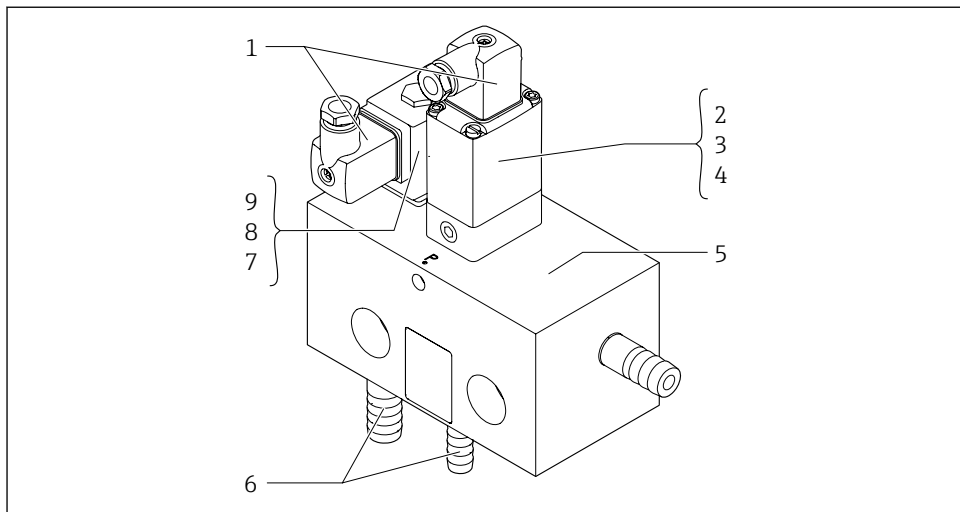
- ▶ Brug ikke koncentrerede mineralske syrer eller alkaliske opløsninger til rengøring.
- ▶ Brug ikke organiske rengøringsmidler som acetone, benzylalkohol, methanol, methylenchlorid, xylen eller koncentreret glycerol-rengøringsmiddel.
- ▶ Brug ikke højtryksdamp til rengøring.

10 Reparation

10.1 Reservedele

 En oversigt over reservedele findes også på www.endress.com/CYR10B.

Kontakt Endress+Hausers serviceafdeling, hvis du har spørgsmål om reservedele.



A0041812

Del-nr.	Betegnelse	Ordrenummer Reservedelssæt
1	Enhedsstik	71461440
2	Rengøringsmiddelventil 110 V	71461446
3	Rengøringsmiddelventil 230 V	71461448
4	Rengøringsmiddelventil 24 V	71461450
5	PVC-ventilmanifold	71461443
6	Slangedysesæt	71462914
7	Vandventil 110 V	71461445
8	Vandventil 230 V	71461447
9	Vandventil 24 V	71461449
ikke vist på tegningen	Udskiftningsdele til vandventil	71461451
ikke vist på tegningen	Udskiftningsdele til kontraventil	71461452

Del-nr.	Betegnelse	Ordrenummer Reservedelssæt
ikke vist på tegningen	Sæt, vandfilter	71390988
ikke vist på tegningen	Sæt, filterelement til vandfilter	71390990

10.2 Reparationsarbejde

⚠ ADVARSEL

Instrumentet er strømførende!

Forkert tilslutning kan medføre personskade eller dødsfald!


- ▶ Den elektriske tilslutning må kun foretages af en elektriker.
- ▶ Elektrikeren skal have læst og forstået denne betjeningsvejledning og skal følge dens anvisninger.
- ▶ Kontroller **før** tilslutningsarbejde udføres, at der ikke er spændingsførende kabler.

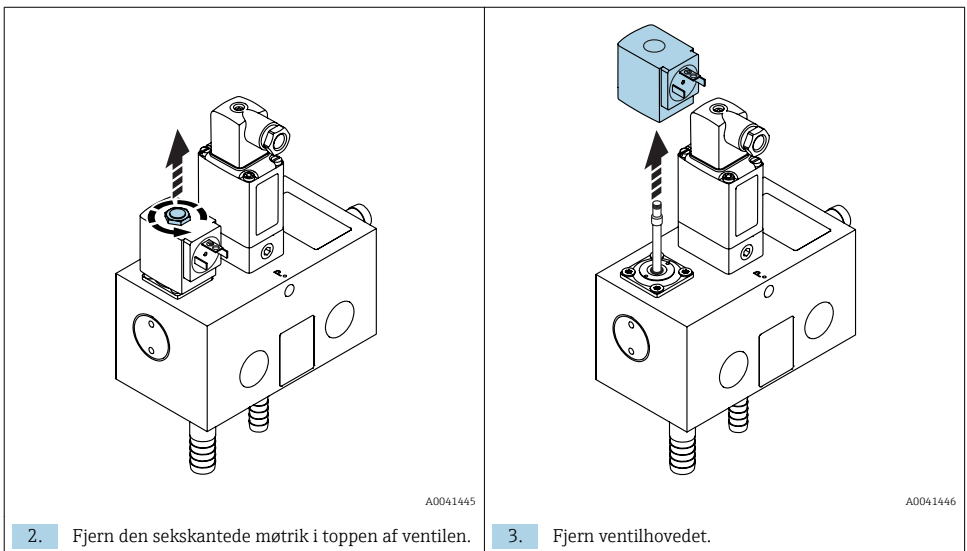
Før der udføres arbejde på enheden:

1. Deaktiver strømmen til enheden.
2. Luk alle slangelinjer.

10.2.1 Udskiftning af driftsvandsventilen

Afmontering af driftsvandsventilen

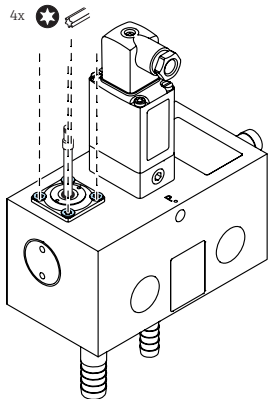
1. Fjern enhedstikket fra driftsvandsventilen. →  23



BEMÆRK**Løse komponenter**

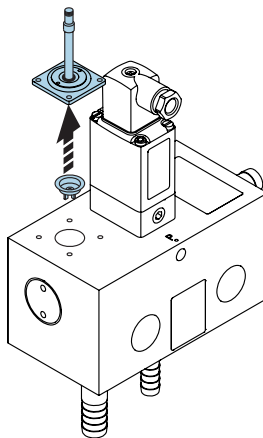
Tab af indvendige komponenter.

- Beskyt stikkonstruktionen og de tilhørende indvendige komponenter under afmontering, så de ikke går tabt, og fjern dem forsigtigt.



A0041447

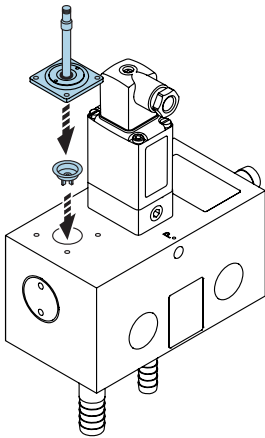
4. Fjern de fire torx-skruer.



A0041448

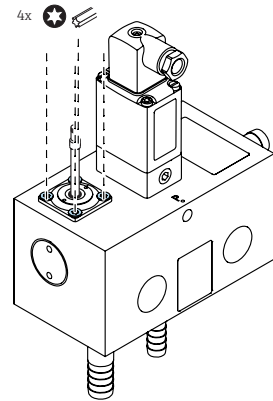
5. Fjern stikkonstruktionen og gummitætningen.

Montering af driftsvandsventilen



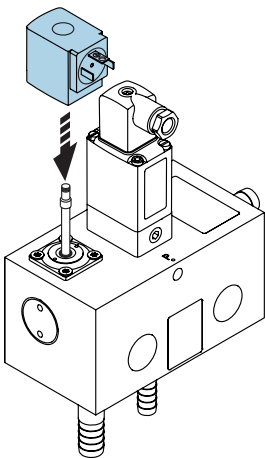
A0041532

1. Monter stikkonstruktionen og gummitætningen.



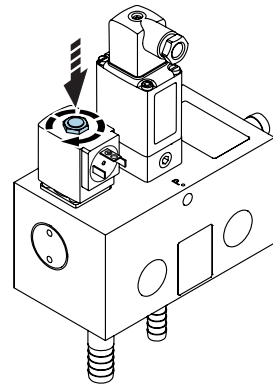
A0041533

2. Spænd torx-skrueerne i diagonal rækkefølge.
↳ Tilsæpændingsmoment: 1.5 til 2.0 Nm



A0041534

3. Monter ventilhovedet.



A0041535

4. Monter den sekskantede møtrik i toppen af ventilen.

3. Monter enhedsstikket. → 📄 27

10.2.2 Udskiftning af rengøringsmiddelventilen

Afmontering af rengøringsmiddelventilen

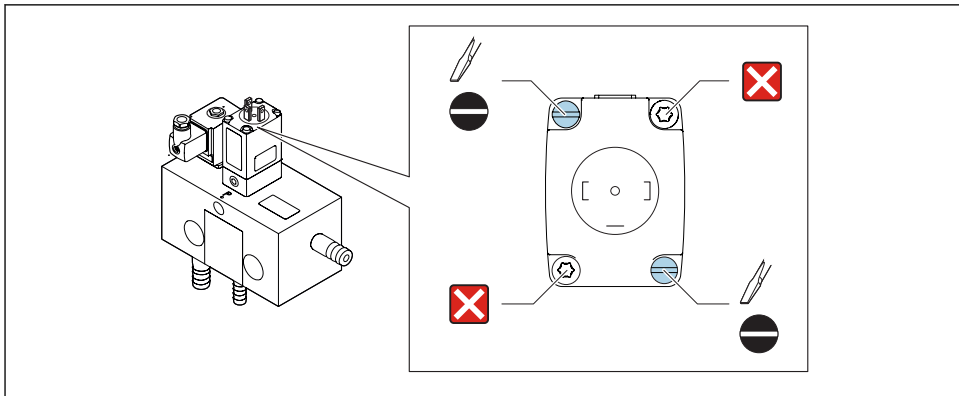
1. Fjern enhedsstikket fra rengøringsmiddelventilen. →  23

BEMÆRK

Frigørelse af enhedsskruerne

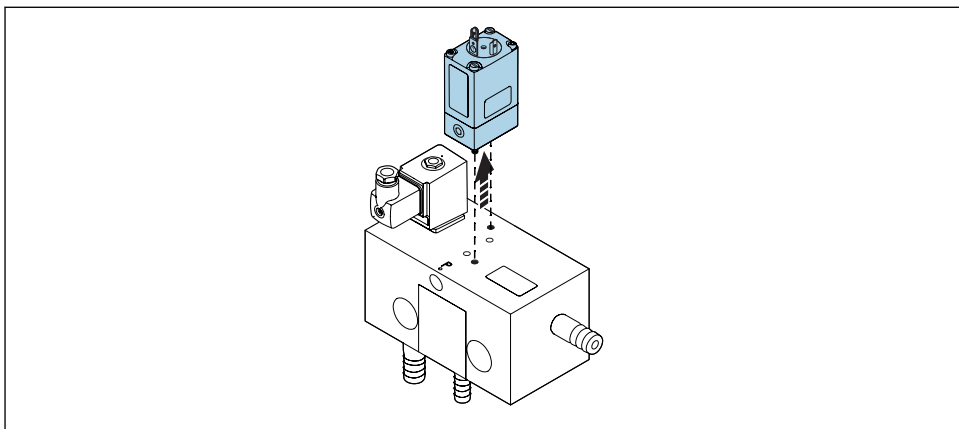
kan føre til tab af komponenter og bortfald af garantien.

- ▶ Enhedens forseglede torx-skruer må ikke løsnes.



A0041458

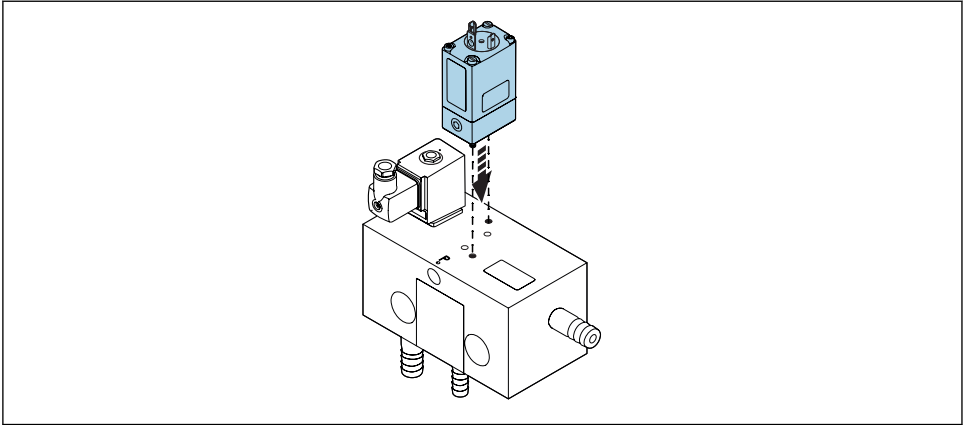
2. Løsn kærsvskruerne.



A0041459

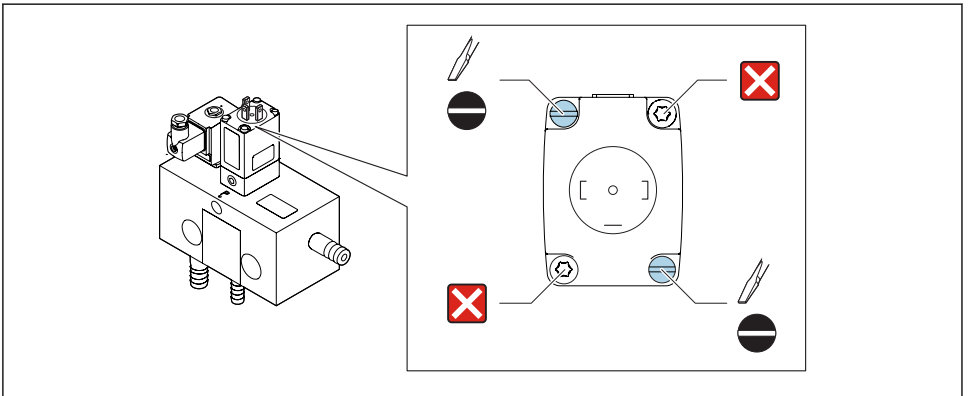
3. Fjern rengøringsmiddelventilen.

Montering af rengøringsmiddelventilen



A0041530

1. Monter rengøringsmiddelventilen på gevindet.
↳ Bemærk installationsretningen på mærkaten på forsiden af enheden.



A0041458

2. Spænd kærveskruerne.
3. Monter enhedsstikket. → 📖 27

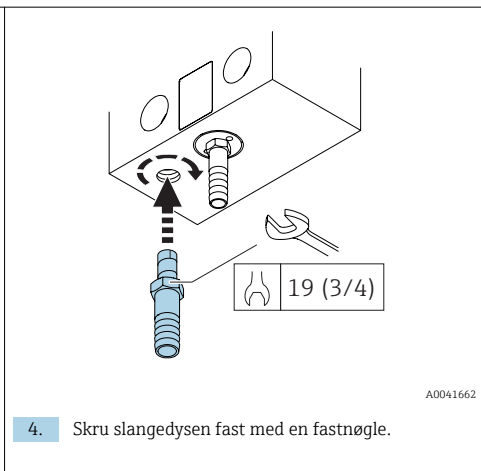
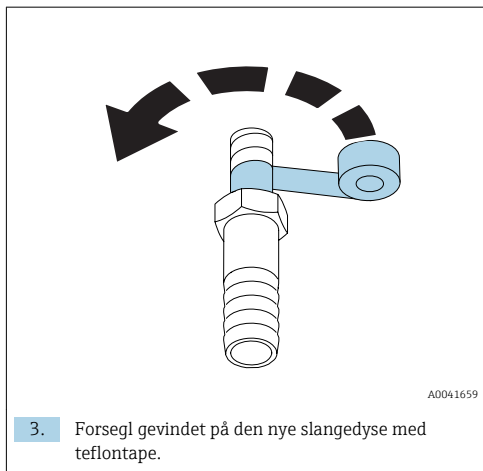
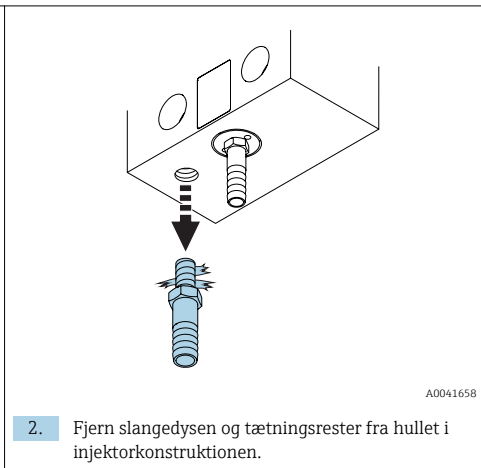
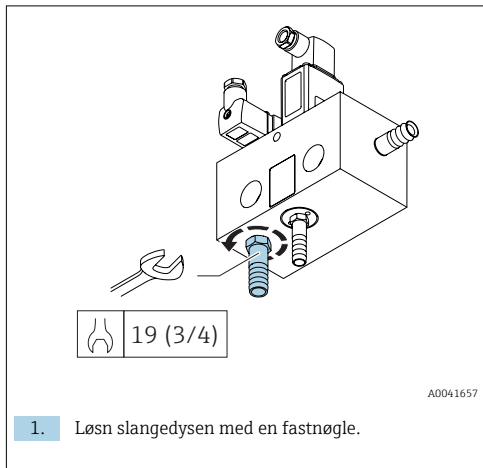
10.2.3 Udskiftning af slangedyserne

Forberedende trin

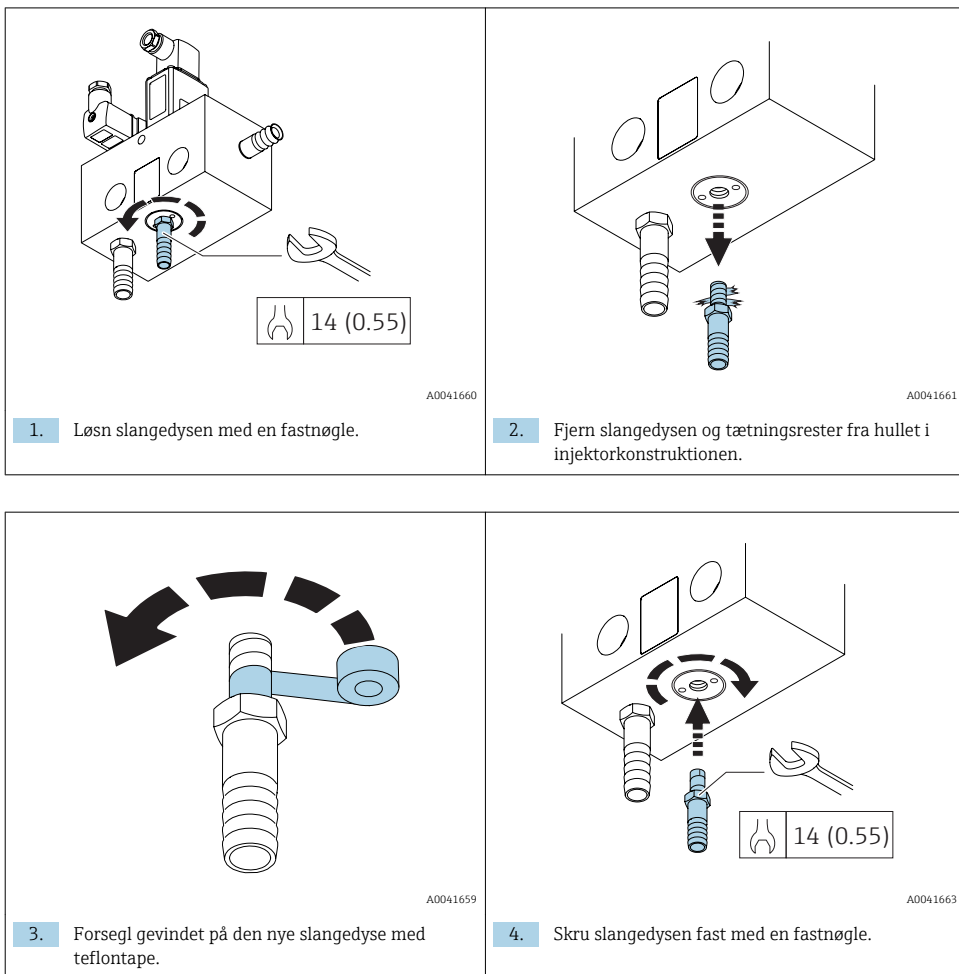
Før der udføres arbejde på enheden:

1. Deaktiver strømmen til enheden.
2. Luk alle slangelinjer.
3. Fjern slangeklemmen og slangen fra den slangedyse, der skal udskiftes. → 📖 17

Udskiftning af driftsvandsdysen



Udskiftning af rengøringsmiddeldysen



10.2.4 Udskiftning af dele på vandventilen

Udskiftning af dele:

- ▶ Overhold de medfølgende anvisninger til reservedelssættet.

10.2.5 Udskiftning af dele på den indvendige kontraventil

Udskiftning af dele:

- ▶ Overhold de medfølgende anvisninger til reservedelssættet.

10.3 Returnering

Produktet skal returneres, hvis det er nødvendigt med reparationer eller fabrikskalibrering, eller hvis det forkerte produkt er blevet bestilt eller leveret. Som ISO-certificeret virksomhed og i henhold til lovkravene er Endress+Hauser forpligtet til at følge bestemte procedurer ved håndtering af returnerede produkter, der har været i kontakt med medier.

Af hensyn til hurtig, sikker og professionel returnering af instrumenter skal returneringsprocedurerne og -betingelserne på www.endress.com/support/return-material læses.

10.4 Bortskaffelse

Enheden indeholder elektroniske komponenter og skal derfor bortskaffes iht. bestemmelserne for bortskaffelse af elektronisk affald.

Overhold de lokale bestemmelser.

11 Tilbehør

Følgende er det vigtigste tilbehør, som var tilgængeligt, da denne dokumentation blev udarbejdet.

- ▶ Kontakt service- eller salgscenteret angående tilbehør, som ikke er anført her.

Cleanfit CPA472D

- Robust optrækkelig konstruktion til pH-, ORP- og andre industrisensorer
- Kraftig version i slidstærke materialer
- Til manuel eller pneumatisk fjernstyret betjening
- Produktkonfigurator på produktsiden: www.endress.com/cpa472d



Tekniske oplysninger TI00403C

Cleanfit CPA473

- Optrækkelig proceskonstruktion i rustfrit stål med kugleventilafspærring til særlig pålidelig separation af mediet fra omgivelserne
- Produktkonfigurator på produktsiden: www.endress.com/cpa473



Tekniske oplysninger TI00344C

Cleanfit CPA474

- Optrækkelig proceskonstruktion i plast med kugleventilafspærring til særlig pålidelig separation af mediet fra omgivelserne
- Produktkonfigurator på produktsiden: www.endress.com/cpa474



Tekniske oplysninger TI00345C

Cleanfit CPA871

- Fleksibel optrækkelig proceskonstruktion til vand, spildevand og den kemiske industri
- Til anvendelser med standardsensorer med en diameter på 12 mm
- Produktkonfigurator på produktsiden: www.endress.com/cpa871



Tekniske oplysninger TI01191C



CPA871-versionen med nedsænkingskammer understøttes ikke, fordi konstruktionens modtryk er for højt.

Cleanfit CPA875

- Mobil proceskonstruktion til sterile og hygiejniske anvendelsesområder
- Til inline-måling med standardsensorer med en diameter på 12 mm, f.eks. til pH, ORP, oxygen
- Produktkonfigurator på produktsiden: www.endress.com/cpa875



Tekniske oplysninger TI01168C

Flexdip CYA112

- Nedsænkingskonstruktion til vand og spildevand
- Modulært konstruktionssystem til sensorer i åbne bassiner, kanaler og tanke
- Materiale: PVC eller rustfrit stål
- Produktkonfigurator på produktsiden: www.endress.com/cya112



Tekniske oplysninger TI00432C

Flexdip CYH112

- Modulært fastgørelsessystem til sensorer og konstruktioner i åbne bassiner, kanaler og tanke
- Til Flexdip CYA112-konstruktioner til vand og spildevand
- Kan monteres på jorden, afdækninger, vægge eller direkte på skinner.
- Version i rustfrit stål
- Produktkonfigurator på produktsiden: www.endress.com/cyh112



Tekniske oplysninger TI00430C

12 Tekniske data

12.1 Strømforsyning

12.1.1 Forsyningsspænding

24 V DC

110 V AC

230 V AC

12.1.2 Strømforbrug

24 V version	2 magnetventiler, hver med 8 W (16 W i alt)
115 V version	2 magnetventiler, hver med 8 VA (16 VA i alt)
230 V version	2 magnetventiler, hver med 8 VA (16 VA i alt)

12.1.3 Aktuatorer

2 x magnetventiler

12.2 Omgivende forhold

12.2.1 Omgivende temperatur

-5 til +40 °C (+23 til +104 °F)

12.2.2 Opbevaringstemperatur

-40 til +60 °C (-40 til +140 °F)

12.2.3 Fugtighed

0 til 95 %, ingen kondensdannelse

12.2.4 Kapslingsklasse

IP65

12.2.5 Driftshøjde

<2000 m (6500 ft)

12.3 Proces

12.3.1 Medietemperatur

maks. 60 °C (140 °F)

12.3.2 Procestrykområde

Driftsvandets tryk	2 til 10 bar (29 til 145 psi)
Mediets modtryk	maks. 3 bar (43 psi)

12.3.3 Sugehøjde for rengøringsmiddel

maks. 3 m (9.8 ft)

12.3.4 Blandingsforhold


1 : 4 til 1 : 17 (rengøringsmiddel : driftsvand)

12.3.5 Driftsvandets flowområde

2 til 10 l/min (0.53 til 2.64 gal/min)

12.4 Mekanisk konstruktion

12.4.1 Mål

Mål →  13

12.4.2 Vægt

2 kg (4.41 lb)

12.4.3 Materialer

Huskonstruktion	PVC
Slangedyser	PVC
Ventilhoved 6213	EDPM, rustfrit stål
Ventilhoved 0331	EDPM, PP
Forseglinger	EDPM, PTFE
Kontraventil	Glas

Indeks

A

Advarsler	4
Aktuatorer	45

B

Blandingsforhold	46
Egenskabskurve	30
Ibrugtagning	29
Bortskaffelse	42
Brug	6

C

Certifikater	12
------------------------	----

D

Driftshøjde	45
Driftssikkerhed	6
Driftsvandets flowområde	46

E

Elektrisk tilslutning	
Tilslutningsbetingelser	20

F

Forsyningsspænding	45
Fugtighed	45
Funktion	32
Funktionsprincip	9
Enhedens funktionsmåde	9
Vandjetpumpe	10

G

Godkendelser	12
------------------------	----

I

Ibrugtagning	29
Kontrol	29
Indgangssignal	45
Installation	13
Afmontage af enhedsstik	23
Kontrol	19
Montering af enhedsstikket	27
Montering af slangetilslutninger	17
Mål	13
se Installationsbetingelser	
Tilslutning af enheden	23

Vægmontering	16
------------------------	----

K

Kabellængder	15
Kapslingsklasse	45
Sikring	27
Kontrol	
Installation	19
Tilslutning	28

L

Ledningsdiagram	21
Leveringsomfang	12

M

Materialer	46
Medietemperatur	45
Modtagelse	11
Montering af slange	17
Mål	13, 46
Målesystem	14

O

Omgivende temperatur	45
Opbevaringstemperatur	45

P

Procestrykområde	46
Produktbeskrivelse	8
Produktets konstruktion	8
Produktidentifikation	11
Ordrekode	11
Producentens adresse	12
Produktside	11
Produktsikkerhed	7

R

Rengøringsmiddel	32
Reparation	34
Reparationsarbejde	35
Reserve dele	34
Returnering	42

S

Sikkerhed på arbejdspladsen	6
---------------------------------------	---

Sikkerhedsanvisninger	6
Personale	6
Slangelængder	16
Strømforbrug	45
Sugehøjde	46
Symboler	4

T

Tekniske data	45
Mekanisk konstruktion	46
Omgivende forhold	45
Proces	45
Strømforsyning	45
Tilbehør	43
Tilsigtet brug	6
Tilslutning	
Elektrisk tilslutning	20
Kontrol	28
Sikring af kaptlingsklassen	27
Tilslutning af enheden	20
Tilslutningsbetingelser	20
Typeskilt	11

V

Vedligeholdelse	33
Rengøring	33
Vægt	46



71473623

www.addresses.endress.com
